



BOLLITORI COMBINATI "PIPE IN TANK"

Istruzioni in lingua originale



INDICE

INDICE	II
1-INFORMAZIONI GENERALI	1
2-CONDIZIONI DI GARANZIA	4
3-CARATTERISTICHE TECNICHE E DIMENSIONI	6
4-POSIZIONAMENTO	12
5-OPARAZIONI PRELIMINARI.....	13
6-ISPEZIONI E MANUTENZIONI	16

1-INFORMAZIONI GENERALI

USO CONFORME DELL'APPARECCHIO

Attenzione il presente manuale contiene istruzioni ad uso esclusivo dell'installatore e/o del manutentore professionalmente qualificato, in conformità alle leggi vigenti.

L'utente NON è abilitato a intervenire sull'apparecchio.

Nel caso di danni a persone, animali o cose derivanti dalla mancata osservanza delle istruzioni contenute nei manuali forniti a corredo del bollitore, il costruttore non può essere considerato responsabile.

INFORMAZIONI GENERALI

SIMBOLOGIA UTILIZZATA NEL MANUALE

Nella lettura di questo manuale, particolare attenzione deve essere posta alle parti contrassegnate dai simboli rappresentati:



PERICOLO!
GRAVE PERICOLO PER L'INCOLUMITÀ E LA VITA



ATTENZIONE!
POSSIBILE SITUAZIONE PERICOLOSA PER IL PRODOTTO
E L'AMBIENTE



NOTA!
SUGGERIMENTI PER L'UTENZA

USO CONFORME DELL'APPARECCHIO

Il libretto di istruzioni costituisce parte integrante ed essenziale del prodotto e dovrà essere conservato dall'utente o dal responsabile dell'impianto.

Leggere attentamente le avvertenze contenute nel libretto in quanto forniscono importanti indicazioni riguardanti la sicurezza di installazione, l'uso e la manutenzione.

Conservare con cura il libretto per ogni ulteriore consultazione.

L'installazione e la manutenzione devono essere effettuate in ottemperanza alle norme vigenti secondo le istruzioni del costruttore e da personale qualificato ed abilitato ai sensi della legge.

Per personale professionalmente qualificato s'intende, quello avente specifica competenza tecnica nel settore dei componenti di impianti di riscaldamento ad uso civile, produzione di acqua calda ad uso sanitario e manutenzione. Il personale dovrà avere le abilitazioni previste dalla legge vigente.

Un'errata installazione o una cattiva manutenzione possono causare danni a persone, animali o cose, per i quali il costruttore non è responsabile.

Prima di effettuare qualsiasi operazione di pulizia o di manutenzione, disinserire l'apparecchio dalla rete di alimentazione agendo sull'interruttore dell'impianto e/o attraverso gli appositi organi di intercettazione.

In caso di guasto e/o cattivo funzionamento dell'apparecchio, disattivarlo, astenendosi da qualsiasi tentativo di riparazione o di intervento diretto. Rivolgersi esclusivamente a personale abilitato ai sensi della legge. L'eventuale riparazione dei prodotti dovrà essere effettuata solamente da personale autorizzato da RED utilizzando esclusivamente ricambi originali. Il mancato rispetto di quanto sopra può compromettere la sicurezza dell'apparecchio.

Per garantire l'efficienza dell'apparecchio e per il suo corretto funzionamento è indispensabile far effettuare da personale abilitato la manutenzione annuale.

Allorché si decida di non utilizzare l'apparecchio, si dovranno rendere innocue quelle parti suscettibili di causare potenziali fonti di pericolo. Se l'apparecchio dovesse essere venduto o trasferito ad un altro proprietario o se si dovesse traslocare e lasciare l'apparecchio, assicurarsi sempre che il libretto accompagni l'apparecchio in modo che possa essere consultato dal nuovo proprietario e/o dall'installatore.

Per tutti gli apparecchi con optional o kit (compresi quelli elettrici) si dovranno utilizzare solo accessori originali.

Questo apparecchio dovrà essere destinato solo all'uso per il quale è stato espressamente previsto. Ogni altro uso è da considerarsi improprio e quindi pericoloso.

1-INFORMAZIONI GENERALI



L'apparecchio è stato costruito sulla base del livello attuale della tecnica e delle riconosciute regole tecniche di sicurezza. Ciò nonostante, in seguito ad un utilizzo improprio, potrebbero insorgere pericoli per l'incolumità e la vita dell'utente o di altre persone ovvero danni all'apparecchio oppure ad altri oggetti.

L'apparecchio è previsto per il funzionamento di impianti di riscaldamento a circolazione d'acqua calda e di produzione di acqua calda sanitaria.

Qualsiasi utilizzo diverso viene considerato quale improprio.

Per qualsiasi danno risultante da un utilizzo improprio RED non si assume alcuna responsabilità; in tal caso il rischio è completamente a carico dell'utente.

Un utilizzo secondo gli scopi previsti prevede anche che ci si attenga scrupolosamente alle istruzioni del presente manuale.

INFORMAZIONI DA FORNIRE ALL'UTENTE

Prima dell'installazione, si consiglia di effettuare un lavaggio accurato di tutte le tubazioni dell'impianto onde rimuovere eventuali residui che potrebbero compromettere il buon funzionamento dell'apparecchio. E' necessario durante l'installazione informare l'utente che:

- in caso di fuori uscite d'acqua deve chiudere l'alimentazione idrica ed avvisare con sollecitudine il servizio tecnico di assistenza



ATTENZIONE!

L'installazione, la regolazione e la manutenzione dell'apparecchio devono essere eseguite da personale professionalmente qualificato, in conformità alle norme e disposizioni vigenti, poiché un'errata installazione può causare danni a persone, animali e cose, nei confronti dei quali il costruttore non può essere considerato responsabile.



PERICOLO!

Non tentare MAI di eseguire lavori di manutenzione o riparazioni dell'apparecchio di propria iniziativa. Qualsiasi intervento deve essere eseguito da personale professionalmente qualificato. Si raccomanda la stipula di un contratto di manutenzione. Una manutenzione carente o irregolare può compromettere la sicurezza operativa dell'apparecchio e provocare danni a persone, animali e cose per i quali il costruttore non può essere considerato responsabile.



Modifiche alle parti collegate all'apparecchio

Non effettuare modifiche ai seguenti elementi:

- alla caldaia.
- Alle linee di aria, acqua e corrente elettrica.
- Al condotto fumi, alla valvola di sicurezza, e alla tubazione di scarico per l'acqua di riscaldamento.
- Agli elementi costruttivi che influiscono sulla sicurezza operativa dell'apparecchio.



ATTENZIONE!

Per stringere o allentare i raccordi a vite, utilizzare esclusivamente delle chiavi a forcella (chiavi fisse) adeguate. L'utilizzo non conforme e/o gli attrezzi non adeguati possono provocare dei danni (per es. fuori uscite di acqua).

1-INFORMAZIONI GENERALI

TARGHETTA DATI TECNICI



ATTENZIONE!

La targhetta dati è posizionata sul bollitore nella parte superiore vicino alle uscite di collegamento.

TRATTAMENTO DELL'ACQUA

Per preservare l'impianto termico da dannose corrosioni, incrostazioni o depositi, è della massima importanza, prima dell'installazione dell'apparecchio, procedere al lavaggio dell'impianto in conformità alla norma UNI-CTI 8065, utilizzando prodotti appropriati come, ad esempio, il Sentinel X300 (nuovi impianti), X400 e X800 (vecchi impianti) o Fernox Cleaner F3.

Istruzioni complete sono fornite con i prodotti ma, per ulteriori chiarimenti, è possibile contattare direttamente il produttore SENTINEL PERFORMANCE SOLUTIONS LTD o FERNOX COOKSON ELECTRONICS.

Dopo il lavaggio dell'impianto, per proteggerlo contro corrosioni e depositi, si raccomanda l'impiego di inibitori tipo Sentinel X100 o Fernox Protector F1.

E' importante verificare la concentrazione dell'inibitore dopo ogni modifica all'impianto e ad ogni verifica manutentiva secondo quanto prescritto dai produttori.

Lo scarico della valvola di sicurezza deve essere collegato ad un imbuto di raccolta per convogliare l'eventuale spurgo in caso di intervento. Qualora l'impianto di riscaldamento sia su un piano superiore rispetto alla caldaia è necessario installare sulle tubazioni di mandata/ ritorno impianto i rubinetti di intercettazione disponibili nei kit opzionali.



Attenzione: La mancanza del lavaggio dell'impianto termico e dell'addizione di un adeguato inibitore invalidano la garanzia dell'apparecchiatura.

IMBALLO

I bollitori RED vengono forniti completamente assemblati.

Dopo aver rimosso l'apparecchio dall'imballo, assicurarsi che la fornitura sia completa e non danneggiata.

Gli elementi dell'imballo (reggette, sacchetti di plastica, etc..) non devono essere lasciati alla portata dei bambini in quanto potenziali fonti di pericolo.

La ditta RED declina ogni responsabilità nel caso di danni procurati a persone, animali o cose generati da inosservanza delle avvertenze riportate nel presente libretto.

Nell'imballo, oltre all'apparecchio, si trovano:

- libretto istruzioni per l'installazione uso e manutenzione.
- Certificato di garanzia.

2-CONDIZIONI DI GARANZIA

La ditta garantisce il prodotto, ad esclusione degli elementi soggetti a normale usura per la durata di cinque anni dalla data di acquisto che viene comprovata da un documento probante che riporti il nominativo del venditore e la data in cui è stata effettuata la vendita, l'inoltro del certificato di garanzia compilato entro 8 gg. e se il prodotto è stato installato e collaudato da installatore specializzato secondo le dettagliate istruzioni indicate nel libretto di istruzioni in dotazione al prodotto.

Per garanzia si intende la sostituzione o riparazione gratuita delle parti riconosciute difettose all'origine per vizi di fabbricazione.

AVVERTENZE

- L'installazione, il collegamento elettrico, la verifica del funzionamento e la manutenzione vanno eseguite esclusivamente da personale qualificato o autorizzato.

ESCLUSIONI

Non sono coperte da garanzia tutte le parti che dovessero risultare difettose a causa di negligenza o trascuratezza nell'uso, di errata manutenzione, di installazione non conforme con quanto specificato dalla ditta. La ditta declina ogni responsabilità per eventuali danni che possono, direttamente o indirettamente, derivare a persone, animali o cose in conseguenza della mancata osservanza di tutte le prescrizioni indicate nel libretto di istruzioni e concernenti, specialmente le avvertenze in tema di installazione, uso e manutenzione dell'apparecchio.

1. Non sono state rispettate le condizioni per l'attivazione della garanzia.
2. L'installazione non è stata eseguita nel rispetto delle norme vigenti in materia e alle prescrizioni descritte nel manuale d'uso, manutenzione ed installazione.
3. Danni derivati da agenti atmosferici, chimici, elettrochimici, uso improprio del prodotto, calamità naturali, scariche elettriche, incendi, difettosità dell'impianto elettrico, modifiche o manomissioni del prodotto, e/o altre cause non derivanti dalla fabbricazione del prodotto.
4. Uso improprio o negligente.
5. Tutti i danni causati dal trasporto, pertanto si raccomanda di controllare accuratamente la merce al momento del ricevimento, avvisando immediatamente il rivenditore di ogni eventuale danno, riportando l'annotazione sul documento di trasporto e sulla copia che resta al trasportatore.
6. In caso di inefficienza del prodotto rivolgersi al rivenditore e/o all'importatore di zona.

RED non risponde di eventuali danni che possano, direttamente o indirettamente, derivare a persone, cose ed animali domestici in conseguenza della mancata osservanza delle prescrizioni indicate nel presente manuale e della normativa vigente in tema di installazione e manutenzione dell'apparecchio.

Le parti sostituite saranno garantite per il rimanente periodo di garanzia decorrente dalla data di acquisto prodotto.

RESPONSABILITÀ

RED non riconosce nessun risarcimento per danni diretti o indiretti per causa o in dipendenza del prodotto.

FORO

Per qualsiasi controversia viene eletto come foro competente quello di Pordenone (Italia).

SMALTIMENTO

Smaltire il prodotto secondo la normativa vigente del luogo, regione o stato.

2-CONDIZIONI DI GARANZIA

ESCLUSIONE DI RESPONSABILITÀ

Il produttore non è in grado di controllare l'osservanza delle disposizioni contenute nel presente manuale, né le condizioni e i metodi d'installazione, di funzionamento, di utilizzo e di manutenzione del prodotto. L'installazione eseguita in maniera non corretta può causare dei danni e pertanto costituire un pericolo per le persone. Pertanto non ci assumiamo alcuna responsabilità riguardo a perdite, danni o costi derivanti da installazione erronea, funzionamento improprio e da uso e manutenzione scorretti o in qualche modo ad essi collegati. Il produttore si riserva il diritto di apportare senza preavviso eventuali modifiche inerenti al prodotto, ai dati tecnici o al manuale.

Nel caso in cui non fosse più possibile un funzionamento privo di pericoli (p.es. per danni visibili), disattivare immediatamente l'apparecchio.

RICHIESTA DI INTERVENTO

La richiesta di intervento deve essere inoltrata al rivenditore il quale provvederà ad inoltrare la chiamata al servizio assistenza tecnica.

La ditta declina ogni responsabilità nel caso il prodotto ed ogni altro accessorio vengano utilizzati impropriamente o modificati senza autorizzazione.

Per ogni sostituzione si devono usare solo parti di ricambio originali.

3-CARATTERISTICHE TECNICHE E DIMENSIONI

CARATTERISTICHE TECNICHE

I bollitori verticali RED servono per la produzione e l'accumulo di acqua calda. Devono essere collegati ad un impianto di riscaldamento e alla rete idrica di distribuzione.

Il bollitore è costituito da un recipiente a pressione nel quale sono inseriti i serpentini.

I bollitori RED devono essere installati con tutti gli organi di sicurezza e controllo delle norme.

Panoramica modelli.

MODELLO	CAPACITÀ
HSK 500	Bollitore con capacità di 500 litri
HSK 800	Bollitore con capacità di 800 litri
HSK 1000	Bollitore con capacità di 1000 litri
HSK 1250	Bollitore con capacità di 1250 litri
HSK 1500	Bollitore con capacità di 1500 litri
HSK 2200	Bollitore con capacità di 2200 litri

Descrizione dei componenti e caratteristiche.

- Serpentino in acciaio al carbonio vetrificato DIN 4753 2 mani a sezione ellittica ad elevata superficie di scambio.
- Flangia di ispezione Ø 180/120 mm (Ø 290/220 per SC 1000).
- Coibentazione totale in poliuretano espanso duro (500) e morbido (800-1000).
- 1 pozzetto termostato/termometro.
- Attacco resistenza elettrico.

Vantaggi del bollitore combinato "pipe in tank".

- Molteplici possibilità di collegamento.
- Perfetta stratificazione.
- Speciale isolamento morbido (sp.120 mm da HSK 800 in poi).
- Acciaio di alta qualità.
- Due serpentine solari con grande superficie di scambio in tubo liscio e sezione ovale.
- Preparazione di ACS nel rispetto della sicurezza anti-legionella.
- Tubo-serbatoio per sanitaria in acciaio inossidabile corrugato e spiralato (materiale 1.4404, realizzato in Germania e certificato DVGW).
- Grande produzione di acqua calda sanitaria.
- Serbatoi con capacità fino a 2200 litri.
- Utilizzabile sia da singole utenze familiari che da strutture alberghiere.
- Possibilità di installazione di una resistenza elettrica.

3-CARATTERISTICHE TECNICHE E DIMENSIONI

DIMENSIONI

HSK 500/800/1000/1250/1500/2200

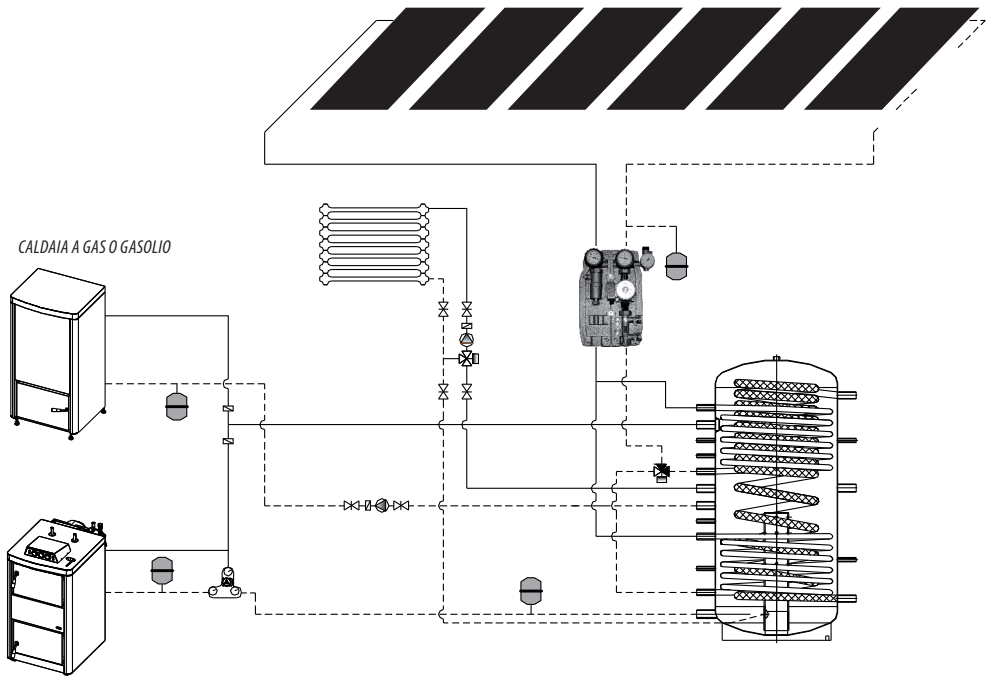
CARATTERISTICHE TECNICHE		HSK 500	HSK 800	HSK 1000	HSK 1250	HSK 1500	HSK 2200
Capacità acqua di riscaldamento	L	442	723	923	1173	1408	2108
Diametro senza isolamento	mm	650	790	790	900	1000	1250
Diametro con isolamento	mm	850	1030	1030	1140	1240	1490
Altezza senza isolamento	mm	1670	1860	2040	2030	2170	2180
Altezza con isolamento	mm	1720	1930	2110	2100	2240	2250
Diagonale	mm	1700	1950	2150	2230	2250	2300
Isolamento in PU morbido (mantello esterno in PVC)	mm	100	120	120	120	120	120
Peso ca.	Kg	140	242	265	309	336	413
Max pressione esercizio puffer (serb.esterno)	bar	6	6	6	6	6	6
Max temperatura esercizio puffer (serb. esterno)	°C	95	95	95	95	95	95
Sistema interno di stratificazione	mm	170	185	185	200	200	210
Volume acqua sanitaria	L	58	77	77	77	92	92
Uscita continua 10/45 a 17 kW e temp. serb.65°C	L/h	408	430	430	430	440	440
Uscita continua 10/45 a 27 kW e temp. Serb.65°C	L/h	630	680	680	680	700	700
Uscita continua 10/45 a 50 kW e temp. serb.65°C	L/h	1010	1240	1240	1240	1290	1290
Max press.esercizio acqua sanitaria (tubo interno)	bar	6	6	6	6	6	6
Max temp.esercizio acqua sanitaria (tubo interno)	°C	95	95	95	95	95	95
Superficie di scambio tubo corrugato acqua sanitaria	m ²	6,4	9,3	9,3	9,3	11,0	11,0
Superficie di scambio serpentina solare superiore	m ²	----	2,0	3,0	3,2	3,5	4,2
Superficie di scambio serpentina solare inferiore	m ²	2,3	3,0	3,5	3,8	4,0	5,5
Capacità serpentina solare superiore	L	----	8,0	12,0	12,8	14,0	16,8
Capacità serpentina solare inferiore	L	10,4	12,0	14,0	15,2	16,0	22,0
Max pressione d'esercizio serpentine solari	bar	10	10	10	10	10	10
Max temperatura d'esercizio serpentine solari	°C	110	110	110	110	110	110
Minima superficie raccomandata collettori solari	m ²	8	12	14	18	22	28
Max pot.resistenza elettrica (optional)	kW	4,5	6,0	6,0	6,0	9,0	9,0

3-CARATTERISTICHE TECNICHE E DIMENSIONI

Caratteristiche tecniche	Rif.			HSK 500	HSK 800	HSK 1000	HSK 1250	HSK 1500	HSK 2200
Sfiato	1	1"IG	----	Sopra	Sopra	Sopra	Sopra	Sopra	Sopra
Mandata solare superiore	2	1"IG	mm	----	1500	1680	1615	1745	1800
Mandata caldaia	3	1 ½"IG	mm	1400	1390	1520	1725	1635	1700
Sonda solare superiore	4	½"IG	mm	----	1290	1450	1515	1525	1610
Sonda sanitaria superiore	5	½"IG	mm	1150	1190	1330	1415	1415	1520
Connessione da HSK 1250 litri	5/6	1 ½"IG	mm	----	----	----	1305	1305	1430
Ritorno solare superiore	6	1"IG	mm	----	1090	1210	1195	1195	1320
Mandata riscaldamento	7	1 ½"IG	mm	1020	990	1060	1035	1085	1220
Connessione libera	8	1 ½"IG	mm	910	870	950	925	975	1100
Sonda caldaia/libera	9	½"IG	mm	800	770	840	815	875	1020
Mandata solare inferiore	10	1"IG	mm	700	670	730	705	765	930
Sonda solare inferiore	11	½"IG	mm	490	465	495	495	520	565
Ritorno solare inferiore	12	1"IG	mm	280	310	310	335	375	365
Ritorno caldaia	13	1 ½"IG	mm	150	170	170	195	235	280
Ritorno riscald./spostato di 30°	14	1 ½"IG	mm	150	170	170	195	235	280
Ingresso acqua fredda sanitaria	15	1 ½"IG	mm	240	270	270	295	335	280
Sonda	16	½"IG	mm	440	570	580	600	600	650
Resistenza elettrica	17	1 ½"IG	mm	820	920	1130	1090	1130	1200
Sonda	18	½"IG	mm	1150	1290	1500	1350	1500	1430/1660
Uscita acqua calda sanitaria	19	1 ½"IG	mm	1420	1580	1760	1725	1825	1890

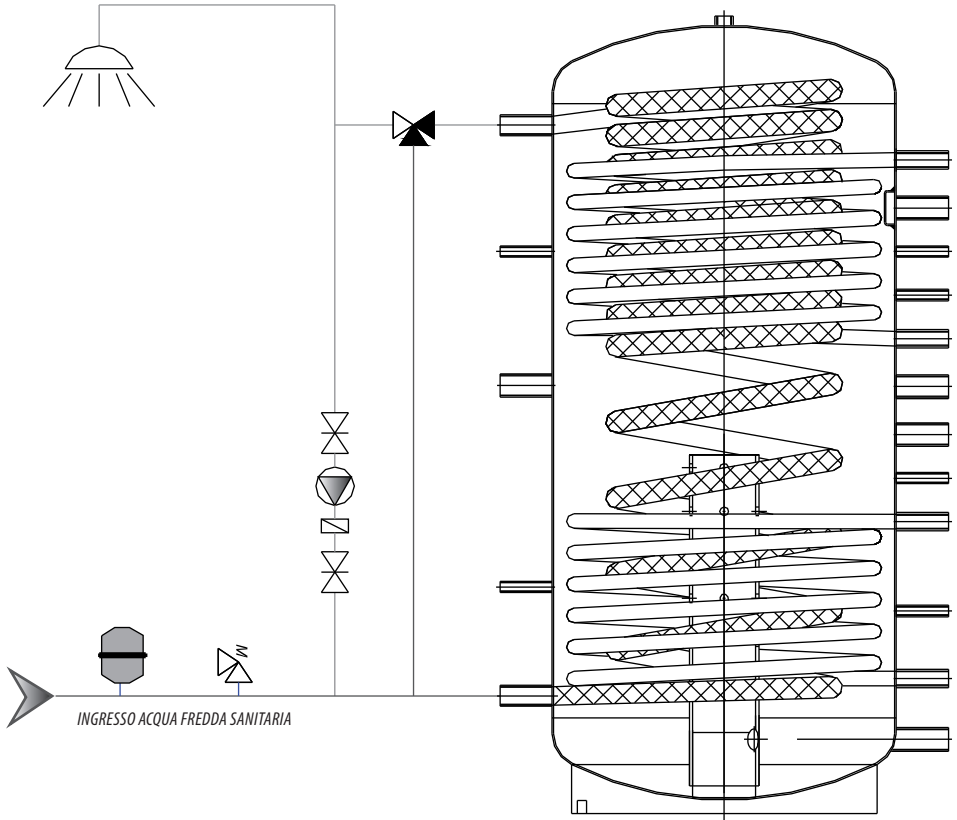
3-CARATTERISTICHE TECNICHE E DIMENSIONI

SCHEMA COLLEGAMENTO



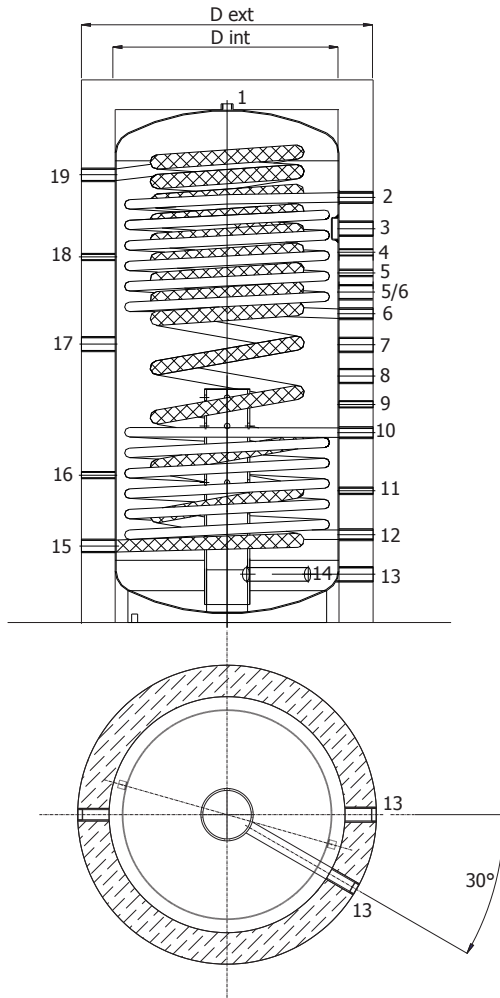
3-CARATTERISTICHE TECNICHE E DIMENSIONI

SCHEMA COLLEGAMENTO ACQUA CALDA SANITARIA



3-CARATTERISTICHE TECNICHE E DIMENSIONI

DESCRIZIONE DELLE CONNESSIONI



4-POSIZIONAMENTO

Nella scelta del luogo di installazione dell'apparecchio attenersi alle seguenti indicazioni di sicurezza:

- collocare l'apparecchio in luoghi nei quali è possibile impedire l'accesso da parte di bambini in quanto potenziale fonte di pericolo per la loro incolumità.
- Collocare l'apparecchio in locali protetti dal gelo.
- Verificare l'idoneità del piano di appoggio inferiore, considerando il peso del bollitore a pieno carico.
- Lasciare una distanza di 500 mm su ciascun lato dell'apparecchio e una distanza di 500 mm lato superiore per facilitare le operazioni di manutenzione.
- **Si consiglia di installare il bollitore il più vicino possibile alla caldaia e di isolare i tubi di collegamento per ridurre le perdite di calore.**

5-OPARAZIONI PRELIMINARI

Prima di collegare il bollitore all'impianto procedere ad una accurata pulizia delle tubazioni con un prodotto idoneo, al fine di eliminare residui metallici di lavorazione e di saldatura, di olio e di grassi che potrebbero essere presenti e che giungendo fino al bollitore, potrebbero alterare il funzionamento.

Per il lavaggio dell'impianto non utilizzare solventi, in quanto un loro utilizzo potrebbe danneggiare l'impianto e/o i suoi componenti.

La mancata osservanza delle istruzioni del presente manuale può causare danni a persone, animali e cose, nei confronti dei quali la ditta RED non può essere considerata responsabile.



Attenzione!!!

Tutte le tubazioni, i collettori gli scambiatori e i dispositivi idraulici devono essere sottoposti a prova di tenuta idraulica.

La prima messa in servizio deve essere effettuata da personale qualificato. Nel caso di danni a persone, animali o cose derivanti dalla mancata osservanza delle istruzioni contenute nel presente manuale la ditta RED non può essere ritenuta responsabile.

Prima della messa in funzione è opportuno verificare che sul collegamento impianto sanitario, riscaldamento e solare sia previsto **OBBLIGATORIAMENTE**, valvola di sicurezza di sfiato automatico, rubinetto di scarico accumulo e vaso di espansione.

- Trattare opportunamente l'acqua.
- In caso di utilizzo con pressioni di rete superiori a 4 bar prevedere l'impiego di un riduttore di pressione.
- Per un'adeguata ottimizzazione della temperatura di uscita dell'acqua calda sanitaria utilizzare una valvola miscelatrice termostatica o elettrica.
- Verificare che lo scarico della valvola di sicurezza sia collegato ad un sistema di scarico con imbuto a sifone controllabile visivamente.
- Non superare mai la temperatura massima di accumulo del bollitore circuito sanitario, sull'impianto di riscaldamento.
- In caso di utilizzo con impianto solare termico:
il vaso di espansione di riscaldamento deve resistere alle alte temperature e la membrana deve essere idonea al contatto miscela acqua/glicole si deve installare obbligatoriamente una valvola miscelatrice termostatica per l'acqua calda sanitaria.
- Per evitare l'innescio di circolazione naturale è necessario inserire una valvola di non ritorno.
- Non superare mai la temperatura massima di accumulo del circuito di riscaldamento.

Caricare con l'acqua prima il serbatoio sanitario e poi quello del riscaldamento per evitare deformazioni causate dalla pressione dell'acqua.

ISOLAMENTO TERMICO

L'isolamento termico deve essere assemblato prima di effettuare le connessioni.

Non saldare, non infiammare vicino all'isolamento. Rischio di incendio.

Descrizione tecnica.

Isolamento in spugna morbida flessibile di PU		100 mm (120mm da HSK 800)
Mantello esterno con cerniera		Strato in PVC 0,8 mm + 5 mm spugna morbida
Colore mantello		Argento
Densità schiuma	Kg/m ³	14,1 (± 5%)
Resistenza a compressione 40%	KPa	2,1 (± 5%)
Conducibilità termica iniziale	W/mK	0,039 (± 5%)
Perdita di densità	%	5 Max
Elasticità	%	45 (± 5%)
Porosità	n.celle cml	17 (± 5%)

5-OPARAZIONI PRELIMINARI



Attenzione!!

Installare l'isolamento solamente quando la temperatura ambiente o in centrale termica è di circa 25°C o più!

Pre riscaldare l'isolamento per almeno 24 ore in un ambiente riscaldato ed installarlo sul serbatoio finché è ancora caldo!

L'isolamento morbido flessibile ed il mantello in PE diventano troppo rigidi e sembrano stretti quando l'isolamento è freddo, dando la parvenza di non essere dimensionati correttamente.

Non usare mai pinze o altri attrezzi per stringere l'isolamento al serbatoio! Ciò può compromettere e rovinare l'isolamento stesso.

Il danneggiamento non è coperto da garanzia.

CONNESSIONE

Il serbatoio deve essere collegato come da schema. I collegamenti devono essere realizzati secondo le correnti normative in vigore e la corretta prassi.

Il diametro della valvola di sicurezza deve essere almeno DN 20-3/4".

Bisogna prestare attenzione alle reazioni elettrochimiche possibili tra i diversi materiali dell'installazione (installazione mista).

E' suggerito (obbligatorio nel caso vi sia collegato un impianto solare) generalmente di limitare la temperatura dell'acqua per uso domestico a 60°C per mezzo di una valvola miscelatrice!

Le componenti di connessione principali devono essere progettate per la temperatura di progetto, altrimenti limitare la temperatura.

PRESSIONE DI ESERCIZIO

Fare riferimento al cap.3 per le pressioni di funzionamento consentite. Un superamento delle pressioni di funzionamento consentite può provocare delle perdite e la distruzione del serbatoio!

RIDUTTORE DI PRESSIONE

Si suggerisce l'installazione di un riduttore di pressione. Esso deve necessariamente essere installato quando l'alimentazione di acqua sanitaria viene effettuata ad una pressione più elevata.

Per ridurre il rumore causato dal flusso di circolazione dell'acqua, la pressione di funzionamento delle tubazioni dovrebbe essere regolata a 3,5 bar.

FILTRO ACQUA POTABILE

Le caratteristiche chimico/fisiche dell'acqua dell'impianto sono fondamentali per il buon funzionamento e la sicurezza del bollitore.

Suggeriamo di installare un filtro da acqua potabile perché le micro particelle fluttuanti potrebbero ostruire i raccordi, ecc. e potrebbero causare la corrosione sui condotti.

DISPOSITIVI DI SICUREZZA

Il serbatoio deve essere dotato di valvola di sicurezza non escludibile. Inoltre il vaso di espansione deve essere adeguato alla capacità del serbatoio e deve avere una valvola di controllo e ritenuta.

Deve essere installato un miscelatore di acqua potabile come da normative in vigore, per protezione da scottature.

Vicino alla valvola di sicurezza, o meglio, proprio su di essa, deve essere installata una targhetta recante la seguente dicitura:

"Acqua colante dalla valvola durante il riscaldamento per motivi di sicurezza. Non chiudere".

5-OPARAZIONI PRELIMINARI

SCARICO/SPURGO

Il serbatoio deve essere installato in modo tale da poter essere svuotato senza smontarlo. Mentre si svuota il serbatoio, potrebbe scaricarsi acqua calda provocando danni.

La boccola superiore è installata per lo spurgo del bollitore. Raccomandiamo di non usare una valvola di spurgo automatica.

DISPOSITIVO DI RISCALDAMENTO ELETTRICO (OPTIONAL)

Il bollitore può essere dotato di un dispositivo di riscaldamento elettrico (optional). In tal caso bisogna rispettare le istruzioni ed i regolamenti delle autorità locali in materia.

I dispositivi di riscaldamento elettrico dei bollitori devono essere isolati. Solo con l'isolamento viene garantita la protezione dalla corrosione. Un elemento riscaldante elettrico (resistenza elettrica) con il regolatore di temperatura ed il limitatore di temperatura integrati di sicurezza è disponibile a listino.



Attenzione!

Se gli elementi riscaldanti elettrici sono installati senza isolamento, la garanzia del bollitore cessa.

CARICAMENTO

Le connessioni del bollitore che non sono usate e collegate devono essere rigorosamente chiuse con tappi a tenuta.

Lavare e sciacquare bene i condotti ed il bollitore dopo il montaggio, riempire il bollitore ed il sistema con acqua e sfiatarli.

6-ISPEZIONI E MANUTENZIONI

Ispezioni e manutenzioni effettuate a regola d'arte ed a intervalli regolari, nonché l'utilizzo esclusivo di pezzi di ricambio originali sono di primaria importanza per un funzionamento esente da anomalie ed una garanzia di lunga durata del prodotto. La garanzia è valida se la manutenzione dell'apparecchio è stata eseguita correttamente.

Ispezioni o manutenzioni non eseguite possono causare danni a materiali, cose e persone.

Per questo motivo raccomandiamo di stipulare un contratto di ispezione o di manutenzione.

L'ispezione serve a determinare lo stato effettivo di un apparecchio ed a confrontarlo con lo stato ottimale. Questo avviene mediante misurazione, controllo, osservazione.

La manutenzione è necessaria per eliminare eventuali deviazioni dello stato effettivo dallo stato ottimale. Ciò ha luogo di consueto mediante la pulitura, l'impostazione e l'eventuale sostituzione di singoli componenti soggetti ad usura.

Gli intervalli di manutenzione vengono determinati dallo specialista sulla base dello stato dell'apparecchio accertato nell'ambito dell'ispezione.

I lavori di ispezione e di manutenzione vanno eseguiti nell'ordine riportato nella tabella.

Per la pulizia esterna del bollitore si consiglia di utilizzare un panno con acqua e detersivi neutri evitando solventi o prodotti abrasivi.



Avvertenza!

Durante i lavori di pulizia fare attenzione a non danneggiare la smaltatura.

Riempire il serbatoio solare e controllarne la tenuta.



Pericolo di ustioni con acqua bollente!

Il tubo di scarico della valvola di sicurezza montata sul serbatoio dell'acqua calda deve rimanere sempre aperto.

Viceversa non si può escludere che il serbatoio possa danneggiarsi!



MCZ GROUP S.p.A.
Via La Croce n°8
33074 Vigonovo di Fontanafredda (PN) – ITALY
Telefono: 0434/599599 r.a.
Fax: 0434/599598
Internet: www.mcz.it
e-mail: mcz@mcz.it