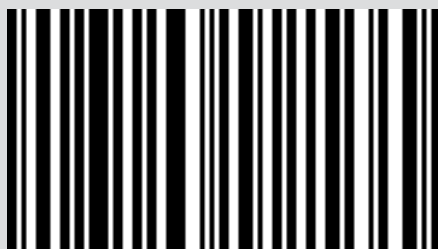




BOLLITORI COMBINATI "TANK IN TANK"

Istruzioni in lingua originale



8901622200

INDICE

INDICE	II
1-INFORMAZIONI GENERALI	1
2-CONDIZIONI DI GARANZIA	4
3-CARATTERISTICHE TECNICHE E DIMENSIONI	6
4-POSIZIONAMENTO	12
5-OPARAZIONI PRELIMINARI.....	13
6-ISPEZIONI E MANUTENZIONI	16

1-INFORMAZIONI GENERALI

USO CONFORME DELL'APPARECCHIO

Attenzione il presente manuale contiene istruzioni ad uso esclusivo dell'installatore e/o del manutentore professionalmente qualificato, in conformità alle leggi vigenti.

L'utente NON è abilitato a intervenire sull'apparecchio.

Nel caso di danni a persone, animali o cose derivanti dalla mancata osservanza delle istruzioni contenute nei manuali forniti a corredo del bollitore, il costruttore non può essere considerato responsabile.

INFORMAZIONI GENERALI

SIMBOLOGIA UTILIZZATA NEL MANUALE

Nella lettura di questo manuale, particolare attenzione deve essere posta alle parti contrassegnate dai simboli rappresentati:



PERICOLO!

GRAVE PERICOLO PER L'INCOLUMITÀ E LA VITA



ATTENZIONE!

POSSIBILE SITUAZIONE PERICOLOSA PER IL PRODOTTO
E L'AMBIENTE



NOTA!

SUGGERIMENTI PER L'UTENZA

USO CONFORME DELL'APPARECCHIO

Il libretto di istruzioni costituisce parte integrante ed essenziale del prodotto e dovrà essere conservato dall'utente o dal responsabile dell'impianto.

Leggere attentamente le avvertenze contenute nel libretto in quanto forniscono importanti indicazioni riguardanti la sicurezza di installazione, l'uso e la manutenzione.

Conservare con cura il libretto per ogni ulteriore consultazione.

L'installazione e la manutenzione devono essere effettuate in ottemperanza alle norme vigenti secondo le istruzioni del costruttore e da personale qualificato ed abilitato ai sensi della legge.

Per personale professionalmente qualificato s'intende, quello avente specifica competenza tecnica nel settore dei componenti di impianti di riscaldamento ad uso civile, produzione di acqua calda ad uso sanitario e manutenzione. Il personale dovrà avere le abilitazioni previste dalla legge vigente.

Un'errata installazione o una cattiva manutenzione possono causare danni a persone, animali o cose, per i quali il costruttore non è responsabile.

Prima di effettuare qualsiasi operazione di pulizia o di manutenzione, disinserire l'apparecchio dalla rete di alimentazione agendo sull'interruttore dell'impianto e/o attraverso gli appositi organi di intercettazione.

In caso di guasto e/o cattivo funzionamento dell'apparecchio, disattivarlo, astenendosi da qualsiasi tentativo di riparazione o di intervento diretto. Rivolgersi esclusivamente a personale abilitato ai sensi della legge. L'eventuale riparazione dei prodotti dovrà essere effettuata solamente da personale autorizzato da RED utilizzando esclusivamente ricambi originali. Il mancato rispetto di quanto sopra può compromettere la sicurezza dell'apparecchio.

Per garantire l'efficienza dell'apparecchio e per il suo corretto funzionamento è indispensabile far effettuare da personale abilitato la manutenzione annuale.

Allorché si decida di non utilizzare l'apparecchio, si dovranno rendere innocue quelle parti suscettibili di causare potenziali fonti di pericolo. Se l'apparecchio dovesse essere venduto o trasferito ad un altro proprietario o se si dovesse traslocare e lasciare l'apparecchio, assicurarsi sempre che il libretto accompagni l'apparecchio in modo che possa essere consultato dal nuovo proprietario e/o dall'installatore.

Per tutti gli apparecchi con optional o kit (compresi quelli elettrici) si dovranno utilizzare solo accessori originali.

Questo apparecchio dovrà essere destinato solo all'uso per il quale è stato espressamente previsto. Ogni altro uso è da considerarsi improprio e quindi pericoloso.

1-INFORMAZIONI GENERALI



L'apparecchio è stato costruito sulla base del livello attuale della tecnica e delle riconosciute regole tecniche di sicurezza. Ciò nonostante, in seguito ad un utilizzo improprio, potrebbero insorgere pericoli per l'incolumità e la vita dell'utente o di altre persone ovvero danni all'apparecchio oppure ad altri oggetti.

L'apparecchio è previsto per il funzionamento di impianti di riscaldamento a circolazione d'acqua calda e di produzione di acqua calda sanitaria.

Qualsiasi utilizzo diverso viene considerato quale improprio.

Per qualsiasi danno risultante da un utilizzo improprio RED non si assume alcuna responsabilità; in tal caso il rischio è completamente a carico dell'utente.

Un utilizzo secondo gli scopi previsti prevede anche che ci si attenga scrupolosamente alle istruzioni del presente manuale.

INFORMAZIONI DA FORNIRE ALL'UTENTE

Prima dell'installazione, si consiglia di effettuare un lavaggio accurato di tutte le tubazioni dell'impianto onde rimuovere eventuali residui che potrebbero compromettere il buon funzionamento dell'apparecchio. E' necessario durante l'installazione informare l'utente che:

- in caso di fuori uscite d'acqua deve chiudere l'alimentazione idrica ed avvisare con sollecitudine il servizio tecnico di assistenza



ATTENZIONE!

L'installazione, la regolazione e la manutenzione dell'apparecchio devono essere eseguite da personale professionalmente qualificato, in conformità alle norme e disposizioni vigenti, poiché un'errata installazione può causare danni a persone, animali e cose, nei confronti dei quali il costruttore non può essere considerato responsabile.



PERICOLO!

Non tentare MAI di eseguire lavori di manutenzione o riparazioni dell'apparecchio di propria iniziativa. Qualsiasi intervento deve essere eseguito da personale professionalmente qualificato. Si raccomanda la stipula di un contratto di manutenzione. Una manutenzione carente o irregolare può compromettere la sicurezza operativa dell'apparecchio e provocare danni a persone, animali e cose per i quali il costruttore non può essere considerato responsabile.



Modifiche alle parti collegate all'apparecchio

Non effettuare modifiche ai seguenti elementi:

- alla caldaia.
- Alle linee di aria, acqua e corrente elettrica.
- Al condotto fumi, alla valvola di sicurezza, e alla tubazione di scarico per l'acqua di riscaldamento.
- Agli elementi costruttivi che influiscono sulla sicurezza operativa dell'apparecchio.



ATTENZIONE!

Per stringere o allentare i raccordi a vite, utilizzare esclusivamente delle chiavi a forcella (chiavi fisse) adeguate. L'utilizzo non conforme e/o gli attrezzi non adeguati possono provocare dei danni (per es. fuori uscite di acqua).

1-INFORMAZIONI GENERALI

TARGHETTA DATI TECNICI



ATTENZIONE!

La targhetta dati è posizionata sul bollitore nella parte superiore vicino alle uscite di collegamento.

TRATTAMENTO DELL'ACQUA

Per preservare l'impianto termico da dannose corrosioni, incrostazioni o depositi, è della massima importanza, prima dell'installazione dell'apparecchio, procedere al lavaggio dell'impianto in conformità alla norma UNI-CTI 8065, utilizzando prodotti appropriati come, ad esempio, il Sentinel X300 (nuovi impianti), X400 e X800 (vecchi impianti) o Fernox Cleaner F3.

Istruzioni complete sono fornite con i prodotti ma, per ulteriori chiarimenti, è possibile contattare direttamente il produttore SENTINEL PERFORMANCE SOLUTIONS LTD o FERNOX COOKSON ELECTRONICS.

Dopo il lavaggio dell'impianto, per proteggerlo contro corrosioni e depositi, si raccomanda l'impiego di inibitori tipo Sentinel X100 o Fernox Protector F1.

E' importante verificare la concentrazione dell'inibitore dopo ogni modifica all'impianto e ad ogni verifica manutentiva secondo quanto prescritto dai produttori.

Lo scarico della valvola di sicurezza deve essere collegato ad un imbuto di raccolta per convogliare l'eventuale spurgo in caso di intervento. Qualora l'impianto di riscaldamento sia su un piano superiore rispetto alla caldaia è necessario installare sulle tubazioni di mandata/ ritorno impianto i rubinetti di intercettazione disponibili nei kit opzionali.



Attenzione: La mancanza del lavaggio dell'impianto termico e dell'addizione di un adeguato inibitore invalidano la garanzia dell'apparecchiatura.

IMBALLO

I bollitori RED vengono forniti completamente assemblati.

Dopo aver rimosso l'apparecchio dall'imballo, assicurarsi che la fornitura sia completa e non danneggiata.

Gli elementi dell'imballo (reggette, sacchetti di plastica, etc..) non devono essere lasciati alla portata dei bambini in quanto potenziali fonti di pericolo.

La ditta RED declina ogni responsabilità nel caso di danni procurati a persone, animali o cose generati da inosservanza delle avvertenze riportate nel presente libretto.

Nell'imballo, oltre all'apparecchio, si trovano:

- libretto istruzioni per l'installazione uso e manutenzione.
- Certificato di garanzia.

2-CONDIZIONI DI GARANZIA

La ditta garantisce il prodotto, ad esclusione degli elementi soggetti a normale usura per la durata di cinque anni dalla data di acquisto che viene comprovata da un documento probante che riporti il nominativo del venditore e la data in cui è stata effettuata la vendita, l'inoltro del certificato di garanzia compilato entro 8 gg. e se il prodotto è stato installato e collaudato da installatore specializzato secondo le dettagliate istruzioni indicate nel libretto di istruzioni in dotazione al prodotto.

Per garanzia si intende la sostituzione o riparazione gratuita delle parti riconosciute difettose all'origine per vizi di fabbricazione.

AVVERTENZE

- L'installazione, il collegamento elettrico, la verifica del funzionamento e la manutenzione vanno eseguite esclusivamente da personale qualificato o autorizzato.

ESCLUSIONI

Non sono coperte da garanzia tutte le parti che dovessero risultare difettose a causa di negligenza o trascuratezza nell'uso, di errata manutenzione, di installazione non conforme con quanto specificato dalla ditta. La ditta declina ogni responsabilità per eventuali danni che possono, direttamente o indirettamente, derivare a persone, animali o cose in conseguenza della mancata osservanza di tutte le prescrizioni indicate nel libretto di istruzioni e concernenti, specialmente le avvertenze in tema di installazione, uso e manutenzione dell'apparecchio.

1. Non sono state rispettate le condizioni per l'attivazione della garanzia.
2. L'installazione non è stata eseguita nel rispetto delle norme vigenti in materia e alle prescrizioni descritte nel manuale d'uso, manutenzione ed installazione.
3. Danni derivati da agenti atmosferici, chimici, elettrochimici, uso improprio del prodotto, calamità naturali, scariche elettriche, incendi, difettosità dell'impianto elettrico, modifiche o manomissioni del prodotto, e/o altre cause non derivanti dalla fabbricazione del prodotto.
4. Uso improprio o negligente.
5. Tutti i danni causati dal trasporto, pertanto si raccomanda di controllare accuratamente la merce al momento del ricevimento, avvisando immediatamente il rivenditore di ogni eventuale danno, riportando l'annotazione sul documento di trasporto e sulla copia che resta al trasportatore.
6. In caso di inefficienza del prodotto rivolgersi al rivenditore e/o all'importatore di zona.

RED non risponde di eventuali danni che possano, direttamente o indirettamente, derivare a persone, cose ed animali domestici in conseguenza della mancata osservanza delle prescrizioni indicate nel presente manuale e della normativa vigente in tema di installazione e manutenzione dell'apparecchio.

Le parti sostituite saranno garantite per il rimanente periodo di garanzia decorrente dalla data di acquisto prodotto.

RESPONSABILITÀ

RED non riconosce nessun risarcimento per danni diretti o indiretti per causa o in dipendenza del prodotto.

FORO

Per qualsiasi controversia viene eletto come foro competente quello di Pordenone (Italia).

SMALTIMENTO

Smaltire il prodotto secondo la normativa vigente del luogo, regione o stato.

2-CONDIZIONI DI GARANZIA

ESCLUSIONE DI RESPONSABILITÀ

Il produttore non è in grado di controllare l'osservanza delle disposizioni contenute nel presente manuale, né le condizioni e i metodi d'installazione, di funzionamento, di utilizzo e di manutenzione del prodotto. L'installazione eseguita in maniera non corretta può causare dei danni e pertanto costituire un pericolo per le persone. Pertanto non ci assumiamo alcuna responsabilità riguardo a perdite, danni o costi derivanti da installazione erronea, funzionamento improprio e da uso e manutenzione scorretti o in qualche modo ad essi collegati. Il produttore si riserva il diritto di apportare senza preavviso eventuali modifiche inerenti al prodotto, ai dati tecnici o al manuale.

Nel caso in cui non fosse più possibile un funzionamento privo di pericoli (p.es. per danni visibili), disattivare immediatamente l'apparecchio.

RICHIESTA DI INTERVENTO

La richiesta di intervento deve essere inoltrata al rivenditore il quale provvederà ad inoltrare la chiamata al servizio assistenza tecnica.

La ditta declina ogni responsabilità nel caso il prodotto ed ogni altro accessorio vengano utilizzati impropriamente o modificati senza autorizzazione.

Per ogni sostituzione si devono usare solo parti di ricambio originali.

3-CARATTERISTICHE TECNICHE E DIMENSIONI

CARATTERISTICHE TECNICHE

I bollitori verticali RED servono per la produzione e l'accumulo di acqua calda. Devono essere collegati ad un impianto di riscaldamento e alla rete idrica di distribuzione.

Il bollitore è costituito da un recipiente a pressione nel quale sono inseriti i serpentini.

I bollitori RED devono essere installati con tutti gli organi di sicurezza e controllo delle norme.

Panoramica modelli.

MODELLO	CAPACITA'
KOMBI 600/150	Bollitore con capacità di 450 litri + 150 sanitaria
KOMBI 750/200	Bollitore con capacità di 550 litri + 200 sanitaria
KOMBI 1000/220	Bollitore con capacità di 780 litri + 220 sanitaria
KOMBI 1500/300	Bollitore con capacità di 1200 litri + 300 sanitaria

Descrizione dei componenti e caratteristiche:

- scambiatore di calore a tubo liscio.
- Acciaio di alta qualità S235JR (pareti di elevato spessore, assolutamente resistenti alla compressione).
- Serbatoio interno per acqua calda sanitaria vetrificato.
- Protezione interna da corrosione garantita da un doppio strato di vetrificazione.
- Isolamento morbido amovibile in PU con mantello in PVC colore argento.
- Anodo compreso nella fornitura, facile da sostituire grazie ad una connessione separata.
- Nessuna necessità di staccare le connessioni quando viene effettuata la pulizia.
- Possibilità di inserimento fino a due resistenze elettriche su ogni bollitore.

3-CARATTERISTICHE TECNICHE E DIMENSIONI

DIMENSIONI

Caratteristiche tecniche		600	750	1000	1500
Capacità totale serbatoio	L	600	750	1000	1500
Capacità acqua di riscaldamento	L	450	550	780	1200
Diametro con isolamento	mm	950	950	990	1200
diametro senza isolamento	mm	750	750	790	1000
Altezza con isolamento	mm	1625	1880	2090	2100
Altezza senza isolamento	mm	1570	1825	2035	2070
Diagonale	mm	1730	1970	2110	2420
Peso ca.	Kg	192	217	258	307
Isolamento in schiuma di PU flex (mantello in PVC)	mm	100	100	100	100
Max temperatura esercizio puffer (serb.esterno)	°C	95	95	95	95
Max pressione d'esercizio puffer (serb.esterno)	bar	3	3	3	3
Volume acqua sanitaria	L	150	200	220	300
Max temp. Esercizio bollitore (serb.interno)	°C	95	95	95	95
Max press.esercizio bollitore (serb.interno)	bar	10	10	10	10
Superficie di scambio serpentino solare	m2	2,4	2,5	2,8	3,9
Capacità serpentina solare	L	15,2	15,9	17,8	24,7
Max temperatura d'esercizio serpentina	°C	110	110	110	110
Max pressione d'esercizio serpentina	bar	10	10	10	10

3-CARATTERISTICHE TECNICHE E DIMENSIONI

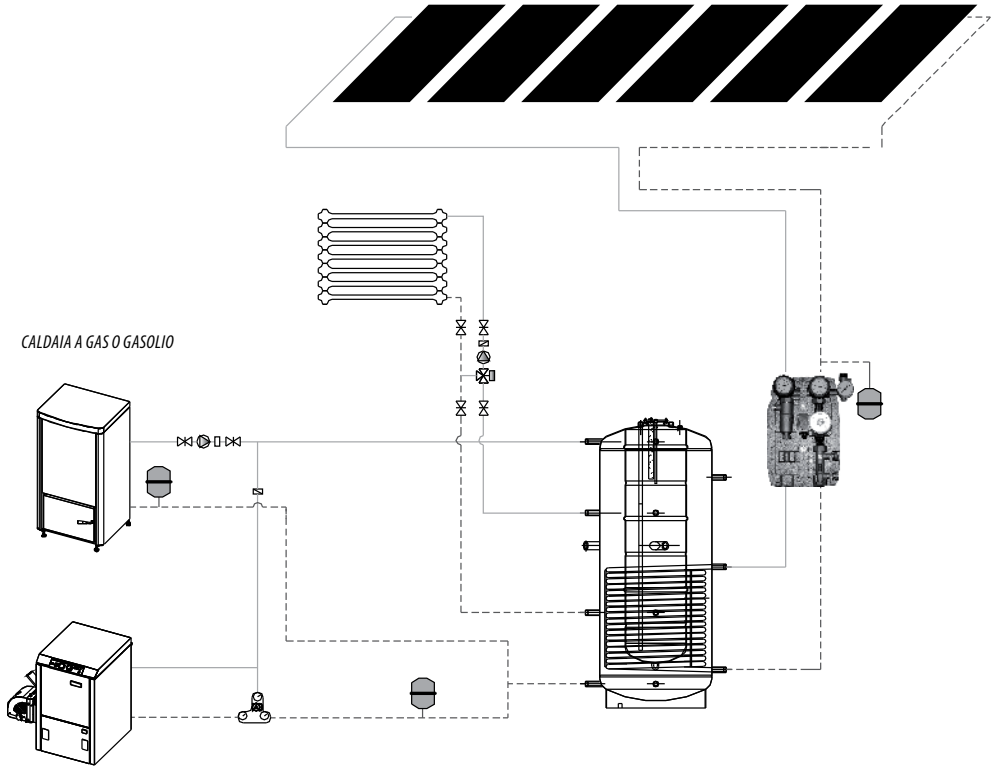
Caratteristiche tecniche			600	750	1000	1500
Altezza totale		H mm	1625	1880	2090	2100
Diametro esterno (con isolamento)	Dext	mm	950	950	990	1200
Diametro esterno (senza isolamento)	Dint	mm	750	750	790	1000
Ritorno riscaldamento		A mm	235	235	270	390
Connessione libera		B mm	475	468	600	665
Connessione libera		C mm	750	745	900	940
Attacchi resistenza elettrica		E mm	900	1050	1075	1200
Connessione libera		F mm	1035	1050	1150	1500
Mandata riscaldamento		G mm	1315	1570	1700	1710
Scarico		L mm	155	155	170	205
Ritorno circuito solare		M mm	245	245	270	380
Attacco sonda solare		N mm	-	-	-	630
Attacco sonda solare		P mm	520	730	800	875
Mandata circuito solare		Q mm	835	975	1000	1125
Attacco sonda		R mm	960	1115	1200	1310
Attacco sonda		S mm	1110	1262	1400	1500
Termometro		T mm	1315	1565	1700	1710
Attacco resistenza elettrica		V mm	250	250	250	300

Massime lunghezze immersione resistenze

kombi 600/150	650 mm
kombi 750/200	680 mm
kombi 1000/220	700 mm
kombi 1500/300	900 mm

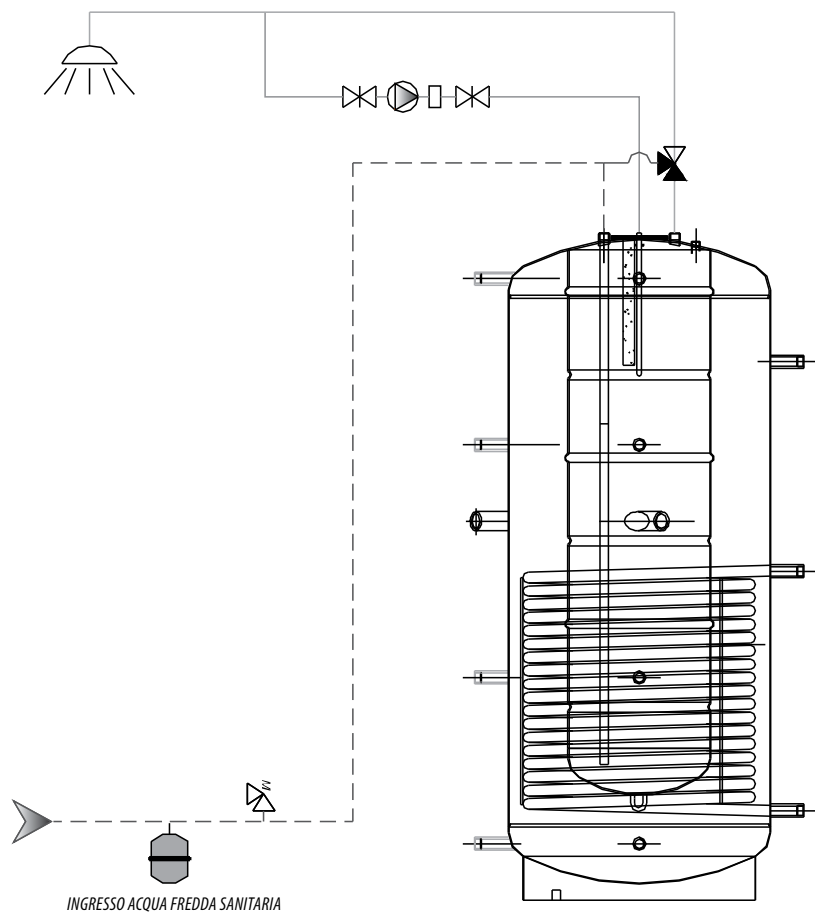
3-CARATTERISTICHE TECNICHE E DIMENSIONI

SCHEMA COLLEGAMENTO



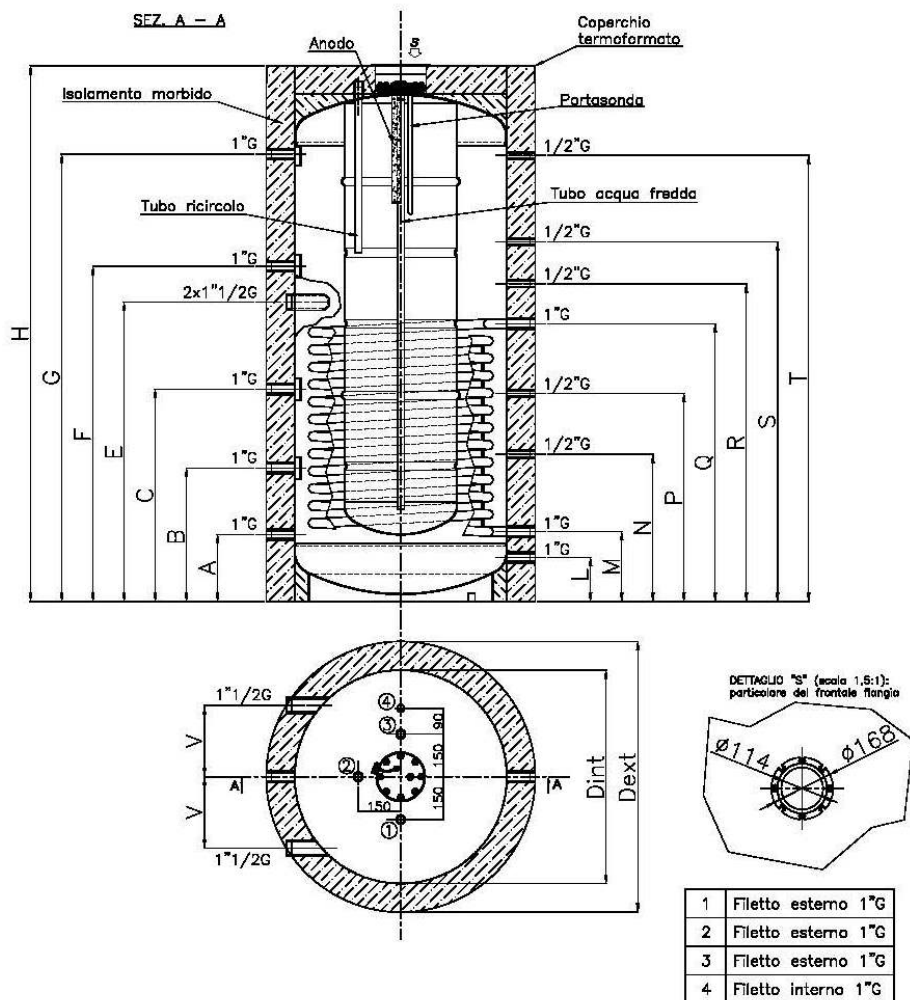
3-CARATTERISTICHE TECNICHE E DIMENSIONI

SCHEMA COLLEGAMENTO ACQUA CALDA SANITARIA



3-CARATTERISTICHE TECNICHE E DIMENSIONI

DESCRIZIONE DELLE CONNESSIONI



4-POSIZIONAMENTO

Nella scelta del luogo di installazione dell'apparecchio attenersi alle seguenti indicazioni di sicurezza:

- collocare l'apparecchio in luoghi nei quali è possibile impedire l'accesso da parte di bambini in quanto potenziale fonte di pericolo per la loro incolumità.
- Collocare l'apparecchio in locali protetti dal gelo.
- Verificare l'idoneità del piano di appoggio inferiore, considerando il peso del bollitore a pieno carico.
- Lasciare una distanza di 500 mm su ciascun lato dell'apparecchio e una distanza di 500 mm lato superiore per facilitare le operazioni di manutenzione.
- **Si consiglia di installare il bollitore il più vicino possibile alla caldaia e di isolare i tubi di collegamento per ridurre le perdite di calore.**

5-OPERAZIONI PRELIMINARI

Prima di collegare il bollitore all'impianto procedere ad una accurata pulizia delle tubazioni con un prodotto idoneo, al fine di eliminare residui metallici di lavorazione e di saldatura, di olio e di grassi che potrebbero essere presenti e che giungendo fino al bollitore, potrebbero alterare il funzionamento.

Per il lavaggio dell'impianto non utilizzare solventi, in quanto un loro utilizzo potrebbe danneggiare l'impianto e/o i suoi componenti.

La mancata osservanza delle istruzioni del presente manuale può causare danni a persone, animali e cose, nei confronti dei quali la ditta RED non può essere considerata responsabile.



Attenzione!!!

Tutte le tubazioni, i collettori gli scambiatori e i dispositivi idraulici devono essere sottoposti a prova di tenuta idraulica.

La prima messa in servizio deve essere effettuata da personale qualificato. Nel caso di danni a persone, animali o cose derivanti dalla mancata osservanza delle istruzioni contenute nel presente manuale la ditta RED non può essere ritenuta responsabile.

Prima della messa in funzione è opportuno verificare che sul collegamento impianto sanitario, riscaldamento e solare sia previsto **OBBLIGATORIAMENTE**, valvola di sicurezza di sfiato automatico, rubinetto di scarico accumulo e vaso di espansione.

- Trattare opportunamente l'acqua.
- In caso di utilizzo con pressioni di rete superiori a 4 bar prevedere l'impiego di un riduttore di pressione.
- Per un'adeguata ottimizzazione della temperatura di uscita dell'acqua calda sanitaria utilizzare una valvola miscelatrice termostatica o elettrica.
- Verificare che lo scarico della valvola di sicurezza sia collegato ad un sistema di scarico con imbuto a sifone controllabile visivamente.
- Non superare mai la temperatura massima di accumulo del bollitore circuito sanitario, sull'impianto di riscaldamento.
- In caso di utilizzo con impianto solare termico:
il vaso di espansione di riscaldamento deve resistere alle alte temperature e la membrana deve essere idonea al contatto miscela acqua/glicole si deve installare obbligatoriamente una valvola miscelatrice termostatica per l'acqua calda sanitaria.
- Per evitare l'innescio di circolazione naturale è necessario inserire una valvola di non ritorno.
- Non superare mai la temperatura massima di accumulo del circuito di riscaldamento.

Caricare con l'acqua prima il serbatoio sanitario e poi quello del riscaldamento per evitare deformazioni causate dalla pressione dell'acqua.

ISOLAMENTO TERMICO

L'isolamento termico deve essere assemblato prima di effettuare le connessioni.

Non saldare, non infiammare vicino all'isolamento. Rischio di incendio.

Descrizione tecnica.

Isolamento in spugna morbida flessibile di PU		100 mm
Mantello esterno con cerniera		Strato in PVC 0,8 mm + 5 mm spugna morbida
Colore mantello		Argento
Densità schiuma	Kg/m ³	14,1 (± 5%)
Resistenza a compressione 40%	KPa	2,1 (± 5%)
Conducibilità termica iniziale	W/mK	0,039 (± 5%)
Perdita di densità	%	5 Max
Elasticità	%	45 (± 5%)
Porosità	n.celle cml	17 (± 5%)

5-OPERAZIONI PRELIMINARI



Attenzione!!

Installare l'isolamento solamente quando la temperatura ambiente o in centrale termica è di circa 25°C o più!

Pre riscaldare l'isolamento per almeno 24 ore in un ambiente riscaldato ed installarlo sul serbatoio finché è ancora caldo!

L'isolamento morbido flessibile ed il mantello in PE diventano troppo rigidi e sembrano stretti quando l'isolamento è freddo, dando la parvenza di non essere dimensionati correttamente.

Non usare mai pinze o altri attrezzi per stringere l'isolamento al serbatoio! Ciò può compromettere e rovinare l'isolamento stesso.

Il danneggiamento non è coperto da garanzia.

CONNESSIONE

Il serbatoio deve essere collegato come da schema. I collegamenti devono essere realizzati secondo le correnti normative in vigore e la corretta prassi.

Il diametro della valvola di sicurezza deve essere almeno DN 20-3/4".

Bisogna prestare attenzione alle reazioni elettrochimiche possibili tra i diversi materiali dell'installazione (installazione mista).

E' suggerito (obbligatorio nel caso vi sia collegato un impianto solare) generalmente di limitare la temperatura dell'acqua per uso domestico a 60°C per mezzo di una valvola miscelatrice!

Le componenti di connessione principali devono essere progettate per la temperatura di progetto, altrimenti limitare la temperatura.

PRESSIONE DI ESERCIZIO

Fare riferimento al cap.3 per le pressioni di funzionamento consentite. Un superamento delle pressioni di funzionamento consentite può provocare delle perdite e la distruzione del serbatoio!

RIDUTTORE DI PRESSIONE

Si suggerisce l'installazione di un riduttore di pressione. Esso deve necessariamente essere installato quando l'alimentazione di acqua sanitaria viene effettuata ad una pressione più elevata.

Per ridurre il rumore causato dal flusso di circolazione dell'acqua, la pressione di funzionamento delle tubazioni dovrebbe essere regolata a 3,5 bar.

FILTRO ACQUA POTABILE

Le caratteristiche chimico/fisiche dell'acqua dell'impianto sono fondamentali per il buon funzionamento e la sicurezza del bollitore.

Suggeriamo di installare un filtro da acqua potabile perché le micro particelle fluttuanti potrebbero ostruire i raccordi, ecc. e potrebbero causare la corrosione sui condotti.

DISPOSITIVI DI SICUREZZA

Il serbatoio deve essere dotato di valvola di sicurezza non escludibile. Inoltre il vaso di espansione deve essere adeguato alla capacità del serbatoio e deve avere una valvola di controllo e ritenuta.

Deve essere installato un miscelatore di acqua potabile come da normative in vigore, per protezione da scottature.

Vicino alla valvola di sicurezza, o meglio, proprio su di essa, deve essere installata una targhetta recante la seguente dicitura:

"Acqua colante dalla valvola durante il riscaldamento per motivi di sicurezza. Non chiudere".

5-OPERAZIONI PRELIMINARI

SCARICO/SPURGO

Il serbatoio deve essere installato in modo tale da poter essere svuotato senza smontarlo. Mentre si svuota il serbatoio, potrebbe scaricarsi acqua calda provocando danni.

La bocca superiore è installata per lo spurgo del bollitore. Raccomandiamo di non usare una valvola di spurgo automatica.

DISPOSITIVO DI RISCALDAMENTO ELETTRICO (OPTIONAL)

Il bollitore può essere dotato di un dispositivo di riscaldamento elettrico (optional). In tal caso bisogna rispettare le istruzioni ed i regolamenti delle autorità locali in materia.

I dispositivi di riscaldamento elettrico dei bollitori devono essere isolati. Solo con l'isolamento viene garantita la protezione dalla corrosione. Un elemento riscaldante elettrico (resistenza elettrica) con il regolatore di temperatura ed il limitatore di temperatura integrati di sicurezza è disponibile a listino.



Attenzione!

Se gli elementi riscaldanti elettrici sono installati senza isolamento, la garanzia del bollitore cessa.

CARICAMENTO

Le connessioni del bollitore che non sono usate e collegate devono essere rigorosamente chiuse con tappi a tenuta.

Lavare e sciacquare bene i condotti ed il bollitore dopo il montaggio, riempire il bollitore ed il sistema con acqua e sfiatarli.

6-ISPEZIONI E MANUTENZIONI

Ispezioni e manutenzioni effettuate a regola d'arte ed a intervalli regolari, nonché l'utilizzo esclusivo di pezzi di ricambio originali sono di primaria importanza per un funzionamento esente da anomalie ed una garanzia di lunga durata del prodotto. La garanzia è valida se la manutenzione dell'apparecchio è stata eseguita correttamente.

Ispezioni o manutenzioni non eseguite possono causare danni a materiali, cose e persone.

Per questo motivo raccomandiamo di stipulare un contratto di ispezione o di manutenzione.

L'ispezione serve a determinare lo stato effettivo di un apparecchio ed a confrontarlo con lo stato ottimale. Questo avviene mediante misurazione, controllo, osservazione.

La manutenzione è necessaria per eliminare eventuali deviazioni dello stato effettivo dallo stato ottimale. Ciò ha luogo di consueto mediante la pulitura, l'impostazione e l'eventuale sostituzione di singoli componenti soggetti ad usura.

Gli intervalli di manutenzione vengono determinati dallo specialista sulla base dello stato dell'apparecchio accertato nell'ambito dell'ispezione.

I lavori di ispezione e di manutenzione vanno eseguiti nell'ordine riportato nella tabella.



Manutenzione

Pulizia del bollitore interno

Poiché i lavori di pulizia da effettuarsi all'interno del serbatoio sono su materiali che si trovano a contatto con l'acqua sanitaria, adoperare misure igieniche appropriate nell'uso di apparecchi, mezzi di pulizia e prodotti.

Prima di procedere con le operazioni di manutenzione eseguire le operazioni riportate di seguito:

- disinserire l'interruttore elettrico dalla rete.
- In funzione dell'intervento da eseguire, chiudere le eventuali valvole di intercettazione del circuito sanitario/riscaldamento oggetto di manutenzione.

Per pulire il serbatoio interno, procedere come segue:

- chiudere i rubinetti di intercettazione del bollitore.
- Svuotare il serbatoio.
- Rimuovere il coperchio flangiato dell'apertura di pulizia.
- Predisporre una pulizia con getto d'acqua. Se necessario, eliminare i depositi con un utensile adatto (ad es. un raschietto in legno o in plastica) e risciacquare.

Per la pulizia esterna del bollitore si consiglia di utilizzare un panno con acqua e detersivi neutri evitando solventi o prodotti abrasivi.



Avvertenza!

Durante i lavori di pulizia fare attenzione a non danneggiare la smaltatura del serpentino di riscaldamento e del serbatoio interno.

Riempire il serbatoio solare e controllarne la tenuta.



Pericolo di ustioni con acqua bollente!

Il tubo di scarico della valvola di sicurezza montata sul serbatoio dell'acqua calda deve rimanere sempre aperto.

Viceversa non si può escludere che il serbatoio possa danneggiarsi!

MANUTENZIONE DELL'ANODO DI PROTEZIONE AL MAGNESIO

I serbatoi sono dotati di un anodo di protezione al magnesio con una durata di funzionamento che può variare in base al luogo di installazione. L'effetto di protezione si basa su reazioni elettrochimiche quando è installato un anodo al magnesio. Il risultato di tale reazione è la decomposizione del magnesio.

Quando l'anodo del magnesio è esaurito la protezione contro la corrosione non è più garantita! Risultato: bollitore perforato con conseguente fuoriuscita di acqua. Di conseguenza deve essere controllato ogni 2 anni ed essere sostituito quando è usurato per più del 2/3. Per la sostituzione dell'anodo, bisogna togliere pressione al bollitore; chiudere la connessione dell'acqua fredda, spegnere la pompa di circolazione e aprire tutti i rubinetti dell'acqua calda in casa.

Per assicurare a lungo tutte le funzioni del vostro apparecchio e per non alterare le condizioni del prodotto di serie omologato devono essere utilizzati esclusivamente pezzi di ricambio originali.

6-ISPEZIONI E MANUTENZIONI

FLANGIA

Quando si smonta la flangia, la guarnizione deve essere sostituita. Il serraggio delle viti deve essere effettuato con un momento di forza di circa 20-25 Nm.



MCZ GROUP S.p.A.
Via La Croce n°8
33074 Vigonovo di Fontanafredda (PN) – ITALY
Telefono: 0434/599599 r.a.
Fax: 0434/599598
Internet: www.mcz.it
e-mail: mcz@mcz.it