

RL28 ÷ 190/M

bistadio 'progressivo' o 'modulante'

RL/M t.c.	testa corta
RL/M t.l.	testa lunga
RL 190	

Bruciatori di gasolio bistadio progressivo o modulante con corpo in alluminio e cofano insonorizzato.

Sono dotati di ventilatore d'aria con pale "rovesce" che riduce la rumorosità (-4÷5 dBA) e l'assorbimento elettrico (-20%) rispetto ai ventilatori tradizionali. La regolazione aria/gasolio avviene tramite camma meccanica servocomandata che collega la serranda aria con il modulatore del combustibile.

I collegamenti elettrici sono facilitati dall'accesso agevole alla morsettiera ed il grado di protezione elettrica è IP X4D (IP 44).

La gamma è disponibile in 7 modelli con potenze da 90 a 2431 kW.

PLUS DI PRODOTTO

Silenziosità ed economia d'esercizio.

Completi di tubi flessibili per gasolio.

Quadro comandi per funzionamento manuale/automatico e variazione di potenza.

Installabilità e facilità nei collegamenti elettrici.

Elevata manutenibilità: accesso facilitato ai componenti e alla testa di combustione col bruciatore montato.



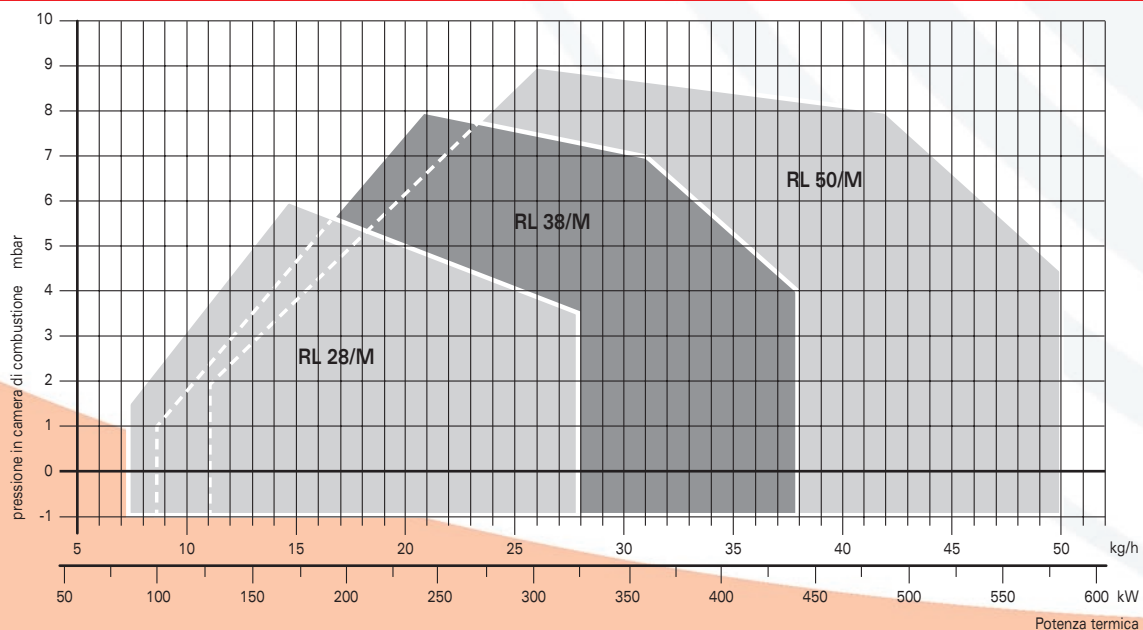
IL CLIMA PER OGNI TEMPO

RL	RL 28/M		RL 38/M		RL 50/M	
	t.c.	t.l.	t.c.	t.l.	t.c.	t.l.
Tipo	663 M		664 M		665 M	
Potenza termica 2° stadio min - max *	kW	166-332		237-450		296-593
	Mcal/h	143-286		204-387		255-510
Potenza termica 1° stadio min - max *	kW	90-166		101-237		130-296
	Mcal/h	76,5-143		87-204		112-255
Portata 2° stadio min - max *	kg/h	14-28		20-38		25-50
Portata 1° stadio min - max *	kg/h	7,5-14		8,5-20		11-25
Combustibile	gasolio		gasolio		gasolio	
potere calorifico	kWh/kg	11,8		11,8		11,8
	Mcal/kg	10,2		10,2		10,2
densità	kg/dm ³	0,82-0,85		0,82-0,85		0,82-0,85
viscosità a 20°C max	mm ² /s	6		6		6
Funzionamento	intermittente (min. 1 arresto ogni 24 ore) - bistadio (alta e bassa fiamma) - monostadio (tutto-niente)					
Ugelli	n.	1 (con ritorno)				
Impiego standard	caldaie ad acqua, a vapore, a olio diatermico					
Temperatura ambiente	°C	0÷40		0÷40		0÷40
Temperatura aria comburente max	°C	60		60		60
Alimentazione elettrica	V/Hz	230±10 /50		230-400±10 /50		230-400±10 /50
		monofase		trifase		trifase
Motore elettrico	rpm	2800		2800		2800
	W	250		450		650
	V	220/240		220/240-380/415		220/240-380/415
	A	2,1		2-1,2		3-1,7
Trasformatore d'accensione	V1 - V2	230V - 2x5kV				
	I1 - I2	1,9A - 30mA				
Pompa	portata a 20 bar	kg/h	74	99	99	
	campo di pressione	bar	10-20	10-20	10-20	
	temp. combustibile max	°C	60	60	60	
Potenza assorbita (2) max	W	400	600	800		
Grado di protezione elettrica	IP	44	44	44		
Rumorosità **	dB(A)	68	70	75		
Peso lordo con imballo	kg	39	41	42		

* Condizioni di riferimento: Temperatura ambiente 20°C - Pressione barometrica 1000 mbar - Altitudine 100 m s.l.m.

** Pressione sonora misurata nel laboratorio combustione del costruttore, con bruciatore funzionante su caldaia di prova, alla potenza massima.

CAMPI DI LAVORO

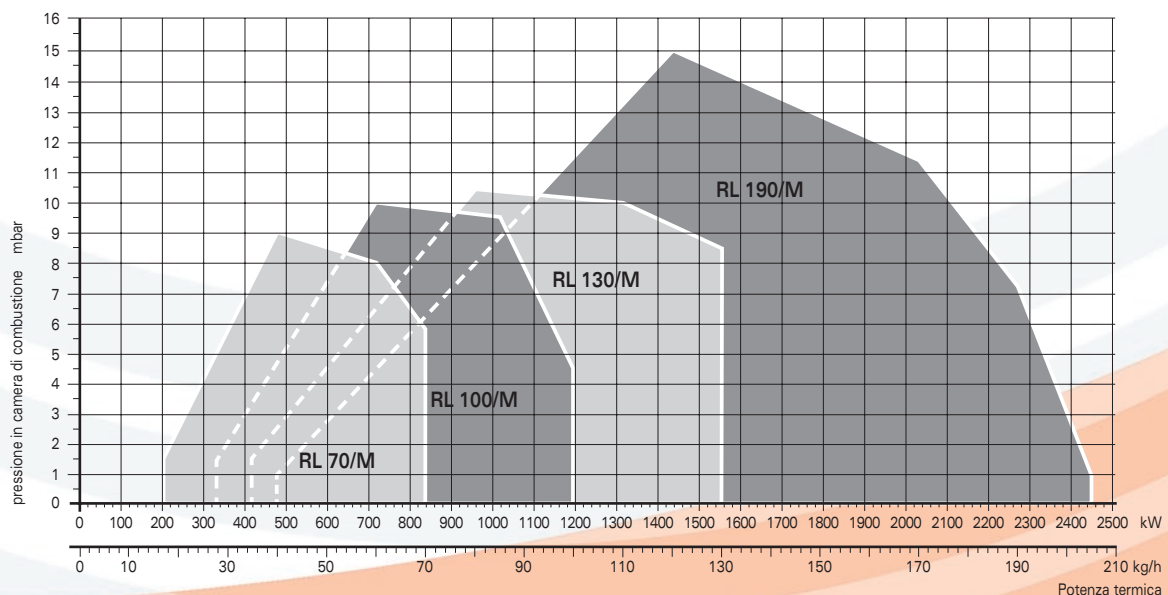


RL	RL 70/M		RL 100/M		RL 130/M		RL 190/M		
	t.c.	t.l.	t.c.	t.l.	t.c.	t.l.			
Tipo	669T1		670T1		671T1		674T1		
Potenza termica 2° stadio min - max *	kW	474-830		711-1186		948-1540		1423-2431	
	Mcal/h	408-714		612-1020		816-1325		1224-2091	
Potenza termica 1° stadio min - max *	kW	202-474		332-711		415-948		474-1423	
	Mcal/h	173-408		286-612		357-816		408-1224	
Portata 2° stadio min - max *	kg/h	40-70		60-100		80-130		120-205	
Portata 1° stadio min - max *	kg/h	17-40		28-60		35-80		40-120	
Combustibile	gasolio		gasolio		gasolio		gasolio		
potere calorifico inferiore	kWh/kg	11,8		11,8		11,8		11,8	
	Mcal/kg	10,2		10,2		10,2		10,2	
densità	kg/dm ³	0,82-0,85		0,82-0,85		0,82-0,85		0,82-0,85	
viscosità a 20°C max	mm ² /s	6 (1,5 °E - 6 cSt)		6 (1,5 °E - 6 cSt)		6 (1,5 °E - 6 cSt)		6 (1,5 °E - 6 cSt)	
Funzionamento	intermittente (min. 1 arresto ogni 24 ore) - bistadio (alta e bassa fiamma) - monostadio (tutto-niente)								
Ugelli	n.	1		1		1		1	
Impiego standard	caldaie ad acqua, a vapore, a olio diatermico								
Temperatura ambiente	°C	0-40		0-40		0-40		0-40	
Temperatura aria comburente max	°C	60		60		60		60	
Alimentazione elettrica	V/Hz	230-400 con neutro ~ ±10% / ~50 trifase							
Motore elettrico	rpm	2800		2800		2800		2800	
	W	1100		1500		2200		4500	
Trasformatore d'accensione	V	220/240-380/415		220/240-380/415		220/240-380/415		220/240-380/415	
	A	4,8-2,8		5,9-3,4		8,8-5,1		15,8-9,1	
	V1 - V2	230V - 2x5kV		230V - 2x5kV		230V - 2x5kV		230V - 2x5kV	
Pompa	I1 - I2	1,9A - 30mA		1,9A - 30mA		1,9A - 30mA		1,9A - 35mA	
	portata a 12 bar	kg/h	190		190		190		665
	campo di pressione	bar	10-21		10-21		10-21		7-40
temp. combustibile max	°C	90		90		90		140	
Potenza elettrica assorbita max	W	1400		1800		2600		550	
Grado di protezione elettrica	IP	44		44		44		44	
Rumorosità **	dB(A)	75,0		77,0		78,5		83,9	
Peso lordo con imballo	kg	60		63		66		90	

* Temperatura ambiente 20°C. Pressione barometrica 1000 mbar. Altitudine 100 m s.l.m.

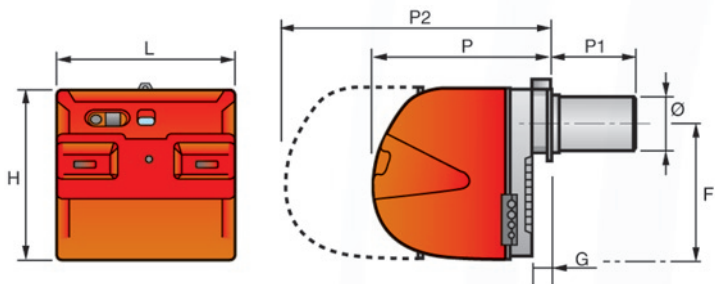
** Pressione sonora misurata nel laboratorio combustione del costruttore, con bruciatore funzionante su caldaia di prova, alla potenza massima.

CAMPI DI LAVORO



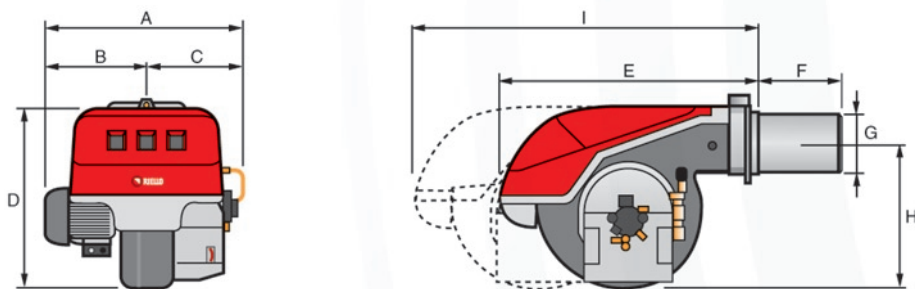
DIMENSIONI D'INGOMBRO

RL 28÷50 /M

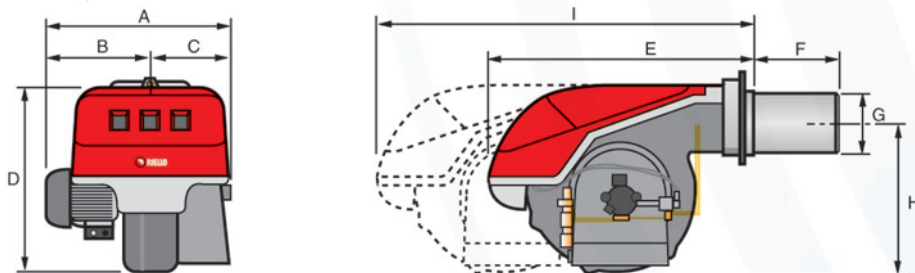


RL		RL 28/M	RL 38/M	RL 50/M
L	mm	476	476	476
H	mm	474	474	474
P	mm	468	468	468
P1	mm	241-351	241-351	241-351
P2*	mm	672-807	672-807	672-807
Ø	mm	140	140	140
F	mm	352	352	352
G	mm	52	52	52

RL 70 - 100 - 130 /M



RL 190 /M

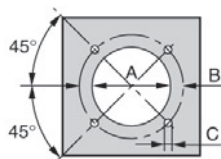


RL		RL 70/M	RL 100/M	RL 130/M	RL 190/M
A	mm	663	679	705	813
B	mm	296	312	338	366
C	mm	367	367	367	447
D	mm	555	555	555	555
E	mm	680	680	680	696
F*	mm	272-385	272-385	272-385	370
G	mm	179	179	189	222
H	mm	430	430	430	430
I*	mm	951-1086	951-1086	951-1086	1102

* Boccaglio corto-lungo

FLANGIA

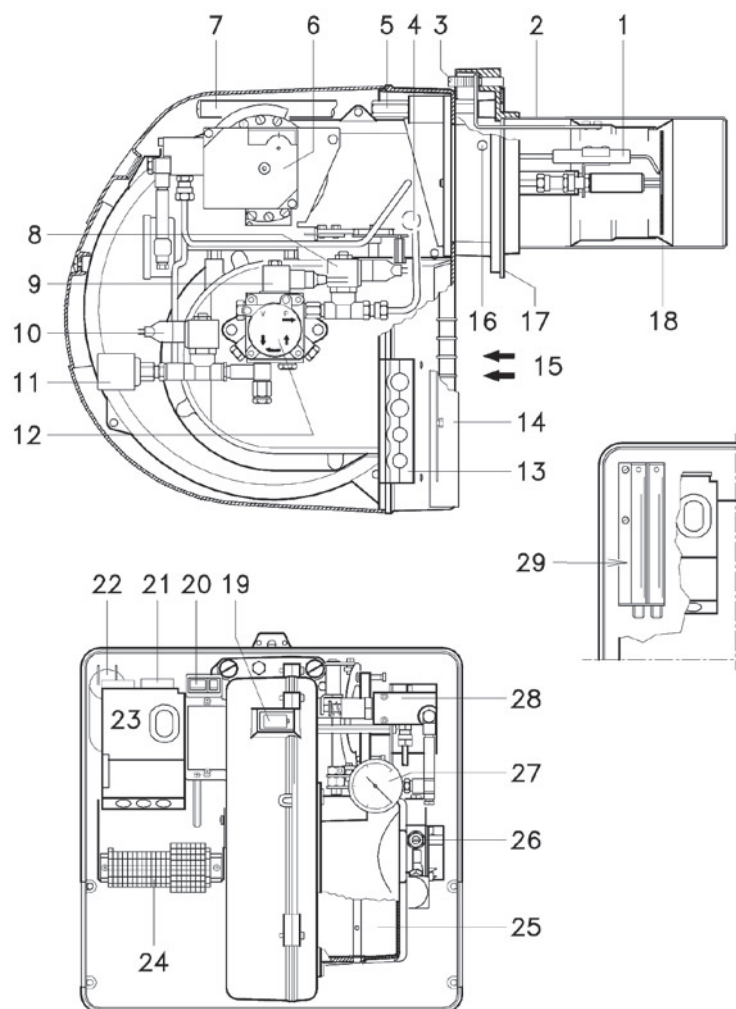
Forature da predisporre per il fissaggio del bruciatore alla caldaia



RL		RL 28÷50/M	RL 70-100/M	RL 130/M	RL 190/M
A	mm	160	185	195	230
B	mm	224	275-325	275-325	325-368
C	mm	M 8	M 12	M 12	M 16

STRUTTURA

RL 28÷50 /M

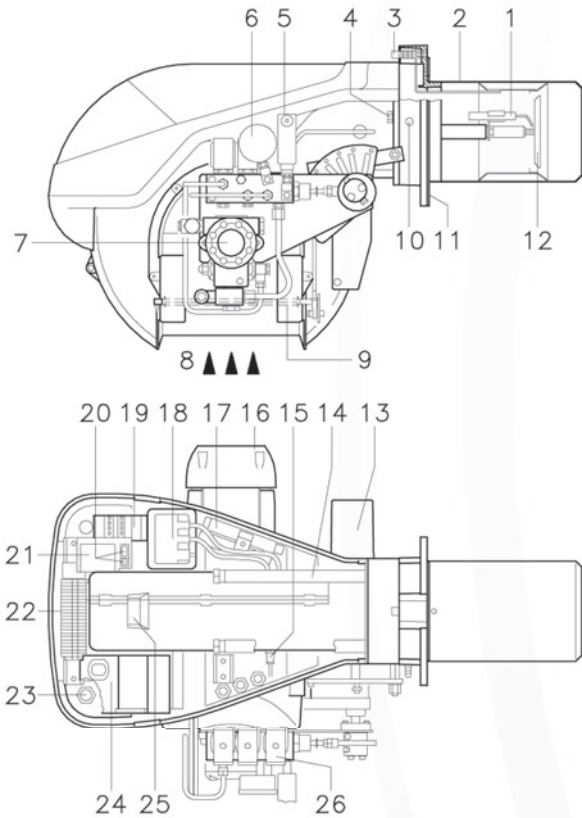


Legenda

- | | |
|--|--|
| 1 Elettrodi di accensione | 16 Presa di pressione ventilatore |
| 2 Testa di combustione | 17 Flangia per il fissaggio alla caldaia |
| 3 Vite per regolazione testa di combustione | 18 Disco di stabilità fiamma |
| 4 Fotoresistenza per il controllo presenza fiamma | 19 Visore fiamma |
| 5 Vite per il fissaggio ventilatore alla flangia | 20 Un interruttore per funzionamento: automatico - manuale - spento. Un pulsante per: aumento - diminuzione potenza. |
| 6 Servomotore, comanda il variatore di portata del combustibile e la serranda dell'aria. Durante la sosta del bruciatore la serranda dell'aria è completamente chiusa per ridurre al minimo le dispersioni termiche della caldaia dovute al tiraggio del camino che richiama l'aria dalla bocca di aspirazione del ventilatore | 21 Contattore motore e relè termico con pulsante di sblocco (RL 38-50/M) |
| 7 Guide per apertura bruciatore ed ispezione alla testa di combustione | 22 Condensatore motore (RL 28/M) |
| 8 Valvola nella mandata pompa (di sicurezza) | 23 Apparecchiatura elettrica con avvisatore luminoso di blocco e pulsante di sblocco |
| 9 Valvola nella mandata pompa | 24 Morsettiera |
| 10 Valvola nel ritorno ugello | 25 Serranda aria |
| 11 Pressostato olio | 26 Regolazione pressione pompa |
| 12 Pompa | 27 Manometro pressione ritorno ugello |
| 13 Piastrina predisposta per ottenere 4 fori, utili al passaggio dei tubi flessibili e cavi elettrici | 28 Variatore pressione ritorno ugello |
| 14 Serranda aria supplementare | 29 Prolunghe per guide (7) |
| 15 Ingresso aria nel ventilatore | |

Vi sono due possibilità di blocco: Blocco apparecchiatura: l'accensione del pulsante dell'apparecchiatura (23) avverte che il bruciatore è in blocco. Per sbloccare premere il pulsante. Blocco motore (RL 38 - 50/M): per sbloccare premere il pulsante del relè termico (21).

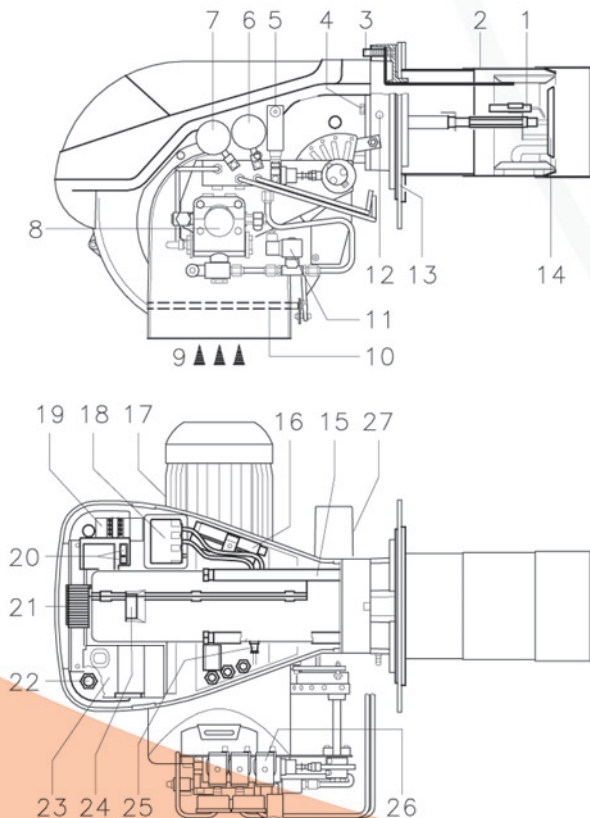
RL 70 - 100 - 130 /M



Legenda

- 1 Elettrodi di accensione
- 2 Testa di combustione
- 3 Vite per regolazione testa di combustione
- 4 Vite per il fissaggio ventilatore alla flangia
- 5 Pressostato olio
- 6 Manometro pressione ritorno ugello
- 7 Pompa
- 8 Ingresso aria nel ventilatore
- 9 Serrande aria
- 10 Presa di pressione ventilatore
- 11 Flangia per il fissaggio alla caldaia
- 12 Disco di stabilità fiamma
- 13 Servomotore, comanda il variatore di portata del combustibile e la serranda dell'aria.
Durante la sosta del bruciatore la serranda dell'aria è completamente chiusa per ridurre al minimo le dispersioni termiche della caldaia dovute al tiraggio del camino che richiama l'aria dalla bocca di aspirazione del ventilatore
- 14 Guide per apertura bruciatore ed ispezione alla testa di combustione
- 15 Fotoresistenza per il controllo presenza fiamma
- 16 Motore elettrico
- 17 Prolunghe per guide (14)
- 18 Trasformatore d'accensione
- 19 Contattore motore e relè termico con pulsante di sblocco
- 20 Un interruttore per funzionamento:
automatico - manuale - spento
Un pulsante per:
aumento - diminuzione potenza
- 21 Staffa per l'applicazione del regolatore di potenza RWF40
- 22 Morsetteria
- 23 Passacavi per i collegamenti elettrici a cura dell'installatore
- 24 Apparecchiatura elettrica con avvisatore luminoso di blocco e pulsante di sblocco
- 25 Visore fiamma
- 26 Gruppo valvole con variatore pressione ritorno ugello

RL 190 /M



Legenda

- 1 Elettrodi di accensione
- 2 Testa di combustione
- 3 Vite per regolazione testa di combustione
- 4 Vite per il fissaggio ventilatore alla flangia
- 5 Pressostato olio
- 6 Manometro pressione ritorno ugello
- 7 Manometro pressione mandata ugello
- 8 Pompa
- 9 Ingresso aria nel ventilatore
- 10 Serrande aria
- 11 Elettrovalvola di sicurezza
- 12 Presa di pressione ventilatore
- 13 Flangia per il fissaggio alla caldaia
- 14 Disco di stabilità fiamma
- 15 Guide per apertura bruciatore ed ispezione alla testa di combustione
- 16 Prolunghe per guide (15)
- 17 Motore elettrico
- 18 Trasformatore d'accensione
- 19 Contattore motore e relè termico con pulsante di sblocco
- 20 Un interruttore per funzionamento:
automatico - manuale - spento
Un pulsante per:
aumento - diminuzione potenza
- 21 Morsetteria
- 22 Passacavi per i collegamenti elettrici a cura dell'installatore
- 23 Apparecchiatura elettrica con avvisatore luminoso di blocco e pulsante di sblocco
- 24 Visore fiamma
- 25 Fotoresistenza per il controllo presenza fiamma
- 26 Gruppo valvole con variatore pressione ritorno ugello
- 27 Servomotore, comanda il variatore di portata del combustibile e la serranda dell'aria.
Durante la sosta del bruciatore la serranda dell'aria è completamente chiusa per ridurre al minimo le dispersioni termiche della caldaia dovute al tiraggio del camino che richiama l'aria dalla bocca di aspirazione del ventilatore

LINEA ALIMENTAZIONE DEL COMBUSTIBILE

CIRCUITO BITUBO

Il bruciatore è dotato di pompa autoaspirante e perciò, entro i limiti indicati nella tabella, è in grado di alimentarsi da solo.

Cisterna più in alto del bruciatore - A

È opportuno che la quota "P" non superi i 10 metri per non sollecitare eccessivamente l'organo di tenuta della pompa e la quota V non superi i 4 metri per rendere possibile l'autoinnesco della pompa anche con serbatoio quasi vuoto.

Cisterna più in basso - B

Non si deve superare la depressione in pompa di 0,45 bar (35 cm Hg). Con una depressione maggiore si ha liberazione di gas dal combustibile; la pompa diventa rumorosa e la sua durata diminuisce.

Si consiglia di far arrivare la tubazione di ritorno alla stessa altezza della tubazione di aspirazione; è più difficile il disinnesco della tubazione aspirante.

+ H - H m	L m					
	RL 28/M			RL 38 - 50/M		
	Ø mm			Ø mm		
	10	12	14	10	12	14
+ 4,0	63	144	150	51	112	150
+ 3,0	55	127	150	45	99	150
+ 2,0	48	111	150	39	86	150
+ 1,0	40	94	150	32	73	144
+ 0,5	37	86	150	29	66	132
0	33	78	150	26	60	120
- 0,5	29	70	133	23	54	108
- 1,0	25	62	118	20	47	96
- 2,0	17	45	88	13	34	71
- 3,0	10	29	58	7	21	46
- 4,0	-	12	28	-	8	21

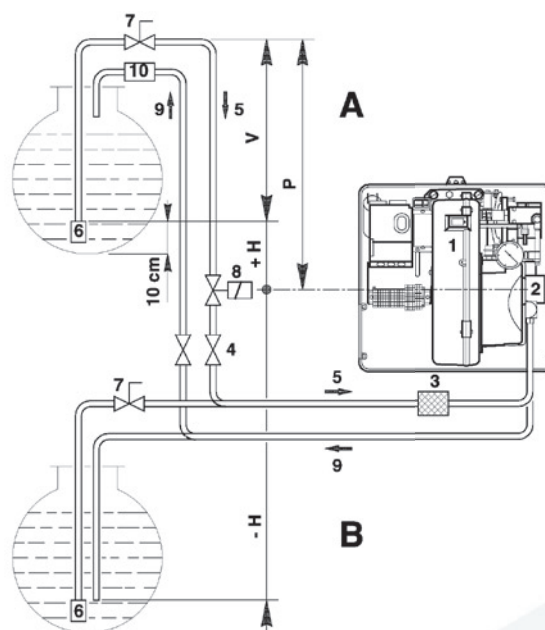
CIRCUITO AD ANELLO

Il circuito ad anello è costituito da un condotto che parte dalla cisterna e ritorna in essa nel quale una pompa ausiliaria fa scorrere il combustibile sotto pressione. Una derivazione dall'anello alimenta il bruciatore. Questo circuito è necessario quando la pompa del bruciatore non riesce ad autoalimentarsi perché la distanza e/o il dislivello della cisterna sono superiori ai valori riportati in tabella.

+ H - H (m)	Lunghezza tubazione (m)				
	RL 70-100-130/M Ø (mm)			RL 190/M Ø (mm)	
	12	14	16	16	18
+ 4,0	71	138	150	60	80
+ 3,0	62	122	150	50	70
+ 2,0	53	106	150	40	60
+ 1,0	44	90	150	30	50
+ 0,5	40	82	150	25	45
0	36	74	137	20	40
- 0,5	32	66	123	18	35
- 1,0	28	58	109	15	30
- 2,0	19	42	81	10	20
- 3,0	10	26	53	5	10
- 4,0	-	10	25	-	0

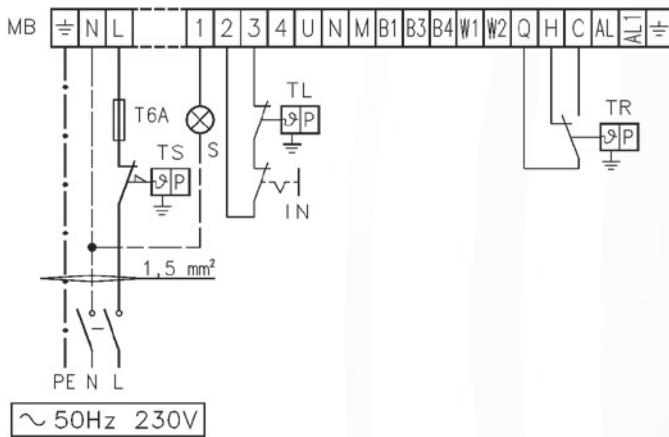
Legenda

- H Dislivello pompa-valvola di fondo
- L Lunghezza tubazione
- Ø Diametro interno tubo
- 1 Bruciatore
- 2 Pompa
- 3 Filtro
- 4 Valvola manuale intercettazione
- 5 Condotto di aspirazione
- 6 Valvola di fondo
- 7 Valvola manuale a chiusura rapida con comando a distanza (solo Italia)
- 8 Elettrovalvola di intercettazione (solo Italia)
- 9 Condotto di ritorno
- 10 Valvola di ritegno (solo Italia)



COLLEGAMENTI ELETTRICI (a cura dell'installatore)

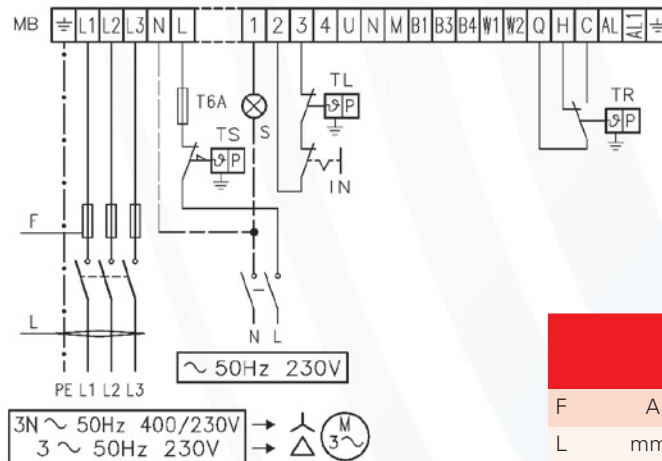
Collegamento elettrico RL 28/M - alimentazione trifase 230 V con neutro



Legenda

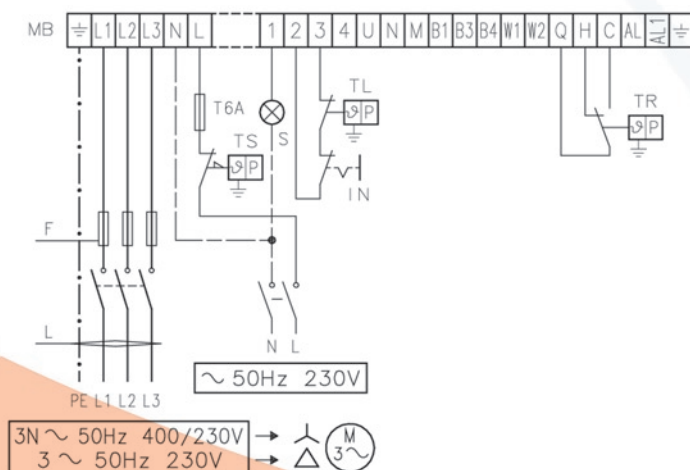
- BT Sonda di temperatura
- BP Sonda di pressione
- IN Interruttore elettrico per arresto manuale bruciatore
- MB Morsettiera bruciatore
- S Segnalazione di blocco a distanza
- TL Telecomando di limite: ferma il bruciatore quando la temperatura o la pressione in caldaia raggiunge il valore prestabilito.
- TR Telecomando di regolazione: comanda 1° e 2° stadio di funzionamento. Il telecomando TR non è necessario quando è collegato il regolatore RWF40 per funzionamento modulante; la sua funzione viene svolta dal regolatore stesso.
- TS Telecomando di sicurezza: interviene in caso di TL guasto.

Collegamento elettrico RL 38-50/M - alimentazione trifase 230/400 V con neutro



	RL 38/M		RL 50/M	
	230V	400V	230V	400V
F	A	T6	T6	T6
L	mm ²	1,5	1,5	1,5

Collegamento elettrico RL 70÷190/M - alimentazione trifase 230/400 V con neutro



Legenda

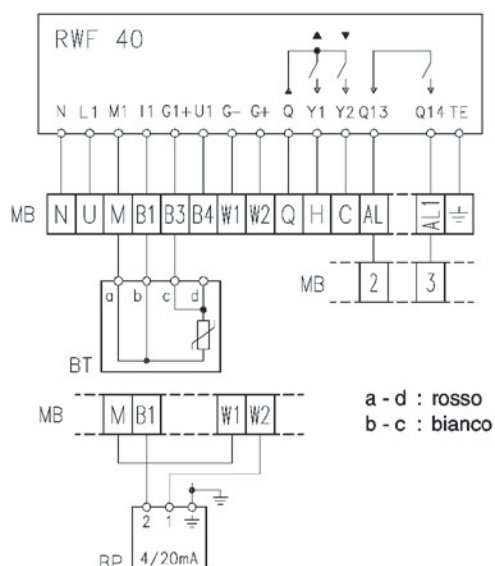
- BT Sonda di temperatura
- BP Sonda di pressione
- IN Interruttore elettrico per arresto manuale bruciatore
- MB Morsettiera bruciatore
- S Segnalazione di blocco a distanza
- TL Telecomando di limite: ferma il bruciatore quando la temperatura o la pressione in caldaia raggiunge il valore prestabilito
- TR Telecomando di regolazione: comanda 1° e 2° stadio di funzionamento. Necessario solo nel funzionamento bistadio
- TS Telecomando di sicurezza: interviene in caso di TL guasto

Nota:

Non invertire il neutro con la fase nella linea di alimentazione elettrica.

	RL 70/M		RL 100-130/M		RL 190/M	
	220V	240V	220V	240V	220V	240V
F	A	T10	T6	T16	T10	T25
L	mm ²	1,5	1,5	1,5	2,5	2,5

Collegamento elettrico regolatore di potenza RWF40 per funzionamento modulante



Legenda

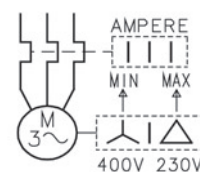
- BT Sonda di temperatura
- BP Sonda di pressione
- IN Interruttore elettrico per arresto manuale bruciatore
- MB Morsettiere bruciatore
- S Segnalazione di blocco a distanza
- TL Telecomando di limite: ferma il bruciatore quando la temperatura o la pressione in caldaia raggiunge il valore prestabilito.
- TR Telecomando di regolazione: comanda 1°e 2° stadio di funzionamento. Il telecomando TR non è necessario quando è collegato il regolatore RWF40 per funzionamento modulante; la sua funzione viene svolta dal regolatore stesso.
- TS Telecomando di sicurezza: interviene in caso di TL guasto.

Taratura relé termico

Serve ad evitare la bruciatura del motore per un forte aumento dell'assorbimento dovuto alla mancanza di una fase.

- Se il motore è alimentato a stella, 400 V, il cursore va posizionato sul "MIN".
- Se è alimentato a triangolo, 230 V, il cursore va posizionato sul "MAX".

Se la scala del relè termico non comprende l'assorbimento di targa del motore a 400 V, la protezione è assicurata lo stesso.



I bruciatori RL 38/M e RL 50/M lasciano la fabbrica previsti per alimentazione elettrica 400 V. Se l'alimentazione è 230 V, cambiare il collegamento del motore (da stella a triangolo) e la taratura del relé termico.

I bruciatori RL 28/M - RL 38/M - RL 50/M sono stati omologati per funzionamento intermittente. Ciò significa che devono fermarsi "per Norma" almeno 1 volta ogni 24 ore per permettere all'apparecchiatura elettrica di effettuare un controllo della propria efficienza all'avviamento. Normalmente l'arresto del bruciatore viene assicurato dal telecomando della caldaia.

ACCESSORI

TESTA LUNGA (accessorio)

I bruciatori con "testa standard" possono essere trasformati nelle versioni "testa prolungata" usando il kit speciale. Per i vari bruciatori le lunghezze delle teste standard e prolungate sono riportate in tabella.

Bruciatore	Standard (mm)	Prolungata (mm)
RL 28-38-50/M	241	351
RL 70/M	272	385
RL 100/M	272	385
RL 130/M	272	385
RL 190/M	370	-

KIT INVERSIONE DI FIAMMA

Per l'uso del bruciatore su caldaia ad inversione di fiamma può essere necessario usare il kit.

Bruciatore
RL 28-38/M
RL 50/M
RL 70-100/M
RL 130/M
RL 190/M

KIT MODULARE

Regolatore

RWF40

Sonda	Tipo	Gamma (°C) (bar)
	Temperatura PT 100	-100 +500°C
	Pressione 4÷20 mA	0 ÷ 2,5 bar
	Pressione 4÷20 mA	0 ÷ 16 bar

KIT POTENZIOMETRO

A 3 poli, da 1000 Ω può essere installato per controllare la posizione del servomotore.

Bruciatore

RL 28-38-50/M

RL 70-100-130-190/M

DISTANZIALE (accessorio)

Utile se la penetrazione della testa in camera di combustione deve essere ridotta, è disponibile un distanziale di spessore 135 mm.

Bruciatore

Spessore distanziale (mm)

RL 70-100-130-190/M

135

CUFFIA FONICA (accessorio)

Servono a ridurre apprezzabilmente il rumore prodotto dal bruciatore (-16/20 dBA). Sono in acciaio e materiale fono assorbente e racchiudono completamente il bruciatore. La cuffia fonica, montata su ruote, è facilmente spostabile per l'ispezione al bruciatore.

Bruciatore

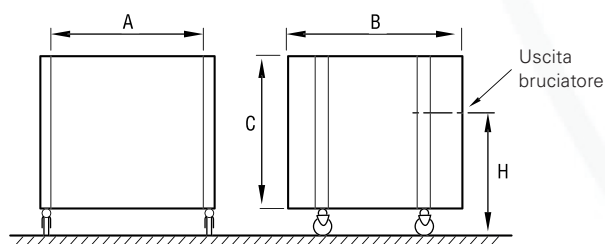
Tipo

RL 70-100-130/M

C3

RL 190/M

C4



Tipo	A	B	C	H		Peso max
				min	max	
Cuffia C3	790	835	680	600	1220	70
Cuffia C4	920	985	820	730	1350	101

RIELLO RL 28/M - RL 38/M - RL 50/M

DESCRIZIONE COSTRUTTIVA PER CAPITOLATO SINTETICO

Bruciatore ad aria soffiata di tipo bistadio progressivo, o modulante mediante applicazione di kit modulatore, completamente automatico. Idoneo per la combustione di gasolio.

DESCRIZIONE COSTRUTTIVA PER CAPITOLATO

Bruciatore di gasolio del tipo aria soffiata, bistadio progressivo o modulante con kit modulatore, completamente automatico, composto da:

- cofano silenziatore in materiale plastico coibentato che racchiude tutti i componenti dell'apparecchio
- carcassa in lega leggera con flangia di attacco al generatore di calore
- testa di combustione con imbuto di fiamma in acciaio inossidabile per resistere alla corrosione e alle elevate temperature in camera di combustione
- pompa ad ingranaggi con: regolatore di pressione, attacchi frontali per il manometro e il vacuometro, prese di aspirazione e ritorno combustibile
- elettrovalvole di apertura del circuito di I° e II° stadio
- motore per l'azionamento della pompa e del ventilatore
- manometro di pressione sul ritorno dell'olio

- pressostato di massima sulla linea di ritorno dell'olio
- servomotore che comanda il variatore di portata del combustibile e la serranda dell'aria
- fotoresistenza per la rilevazione di presenza di fiamma
- ventilatore con pale curve indietro
- due serrande dell'aria, una è supplementare, con chiusura totale in sosta per ridurre al minimo le perdite energetiche connesse al raffreddamento della caldaia
- guide scorrevoli per interventi di ispezione e manutenzione del bruciatore
- apparecchiatura elettronica che assicura la costanza dei tempi prefissati durante il programma di funzionamento, la messa in blocco entro 5 secondi in caso di mancata accensione ed entro 1 secondo in caso di spegnimento di fiamma
- prese-spine per il collegamento elettrico
- polverizzazione di tipo meccanico del gasolio con possibilità di scelta del tipo di ugello e della regolazione dell'aria per l'ottimizzazione della combustione
- predisposizione per l'aggiunta di apposito kit che permetta di trasformare il funzionamento in modulante, cioè la possibilità di erogare qualsiasi valore di potenza tra il minimo ed il massimo, in funzione della richiesta istantanea del carico
- conforme alle norme CEI
- grado di protezione elettrica IP44
- conforme alla direttiva 89/336/CEE (compatibilità elettromagnetica)
- conforme alla direttiva 72/23/CEE (bassa tensione)
- conforme alla direttiva 92/42/CEE (rendimenti)

MATERIALE A CORREDO

- tubazioni flessibili di collegamento al circuito gasolio
- guarnizioni per tubi flessibili
- nipples per tubi flessibili
- schermo termico
- prolunghe per guide (con boccaglio 351 mm)
- viti per fissare la flangia del bruciatore alla caldaia
- passacavi per collegamento elettrico (monofase e trifase)
- targhetta di identificazione fissata al corpo caldaia con indicazione dei dati tecnici
- certificato di garanzia dell'apparecchio
- libretto di installazione, uso e manutenzione
- catalogo ricambi

ACCESSORI

Sonda temperatura -100÷500°C

Sonda pressione 0÷2,5 bar

Sonda pressione 0÷16 bar

Kit potenziometro 0÷1000 Ω

Kit modulatore

Testa lunga RL 28/M t.c. (351 mm)

Testa lunga RL 38/M t.c. (351 mm)

Testa lunga RL 50/M t.c. (351 mm)

Kit per camera ad inversione RL 28-38M

Kit per camera ad inversione RL 50/M

RIELLO RL 70/M - RL 100/M - RL 130/M - RL 190/M

DESCRIZIONE COSTRUTTIVA PER CAPITOLATO SINTETICO

Bruciatore ad aria soffiata di tipo bistadio progressivo, o modulante mediante applicazione di kit modulatore, completamente automatico. Idoneo per la combustione di gasolio.

DESCRIZIONE COSTRUTTIVA PER CAPITOLATO

Bruciatore di gasolio del tipo aria soffiata, bistadio progressivo o modulante con kit modulatore, completamente automatico, composto da:

- cofano silenziatore in materiale plastico coibentato che racchiude tutti i componenti dell'apparecchio
- carcassa in lega leggera con flangia di attacco al generatore di calore
- testa di combustione con imbuto di fiamma in acciaio inossidabile per resistere alla corrosione e alle elevate temperature in camera di combustione
- pompa ad ingranaggi con: regolatore di pressione, attacchi frontali per il manometro e il vacuometro, prese di aspirazione e ritorno combustibile
- elettrovalvole di apertura del circuito di I° e II° stadio
- motore per l'azionamento della pompa e del ventilatore
- manometro di pressione sul ritorno dell'olio
- pressostato di massima sulla linea di ritorno dell'olio
- servomotore che comanda il variatore di portata del combustibile e la serranda dell'aria
- fotoresistenza per la rilevazione di presenza di fiamma
- ventilatore con pale curve indietro
- due serrande dell'aria, una è supplementare, con chiusura totale in sosta per ridurre al minimo le perdite energetiche connesse al raffreddamento della caldaia
- guide scorrevoli per interventi di ispezione e manutenzione del bruciatore
- apparecchiatura elettronica che assicura la costanza dei tempi prefissati durante il programma di funzionamento, la messa in blocco entro 5 secondi in caso di mancata accensione ed entro 1 secondo in caso di spegnimento di fiamma
- prese-spine per il collegamento elettrico

- polverizzazione di tipo meccanico del gasolio con possibilità di scelta del tipo di ugello e della regolazione dell'aria per l'ottimizzazione della combustione
- predisposizione per l'aggiunta di apposito kit che permetta di trasformare il funzionamento in modulante, cioè la possibilità di erogare qualsiasi valore di potenza tra il minimo ed il massimo, in funzione della richiesta istantanea del carico
- conforme alle norme CEI
- grado di protezione elettrica IP44
- conforme alla direttiva 89/336/CEE (compatibilità elettromagnetica)
- conforme alla direttiva 72/23/CEE (bassa tensione)
- conforme alla direttiva 92/42/CEE (rendimenti)

MATERIALE A CORREDO

- tubazioni flessibili di collegamento al circuito gasolio
- guarnizioni per tubi flessibili
- nipples per tubi flessibili
- schermo termico
- prolunghe per guide (con boccaglio 351 mm)
- viti per fissare la flangia del bruciatore alla caldaia
- passacavi per collegamento elettrico (monofase e trifase)
- targhetta di identificazione fissata al corpo caldaia con indicazione dei dati tecnici
- certificato di garanzia dell'apparecchio
- libretto di installazione, uso e manutenzione
- catalogo ricambi

ACCESSORI

Testa lunga RL 70/M (385 mm)
 Testa lunga RL 100/M (385 mm)
 Testa lunga RL 130/M (385 mm)
 Distanziale (135 mm)
 Cuffia C3 RL 70-100-130/M
 Cuffia C4 RL 190/M
 Kit per camera di comb. ad inversione RL 70-100/M
 Kit per camera di comb. ad inversione RL 130/M
 Kit per camera di comb. ad inversione RL 190/M
 Kit modulatore
 Sonda temperatura -100÷500°C
 Sonda pressione 0÷2,5 bar
 Sonda pressione 0÷16 bar
 Kit potenziometro 0÷1000 Ω

NORME DI INSTALLAZIONE

L'olio combustibile deve rispettare le caratteristiche richieste dal Decreto Legislativo 152/2006.

Devono essere effettuate verifiche ed interventi periodici e il controllo della combustione secondo DPR 412/93, DP 551/99 e Decreto Legislativo 192/05 e successive modifiche.

Il bruciatore RL deve essere installato in locale idoneo all'uso secondo quanto prescritto dal DM 28 aprile 2005.



RIELLO S.p.A. - 37045 Legnago (VR)
Tel 0442630111 - Fax 044222378 - www.riello.it

Poiché l'Azienda è costantemente impegnata nel continuo perfezionamento di tutta la sua produzione, le caratteristiche estetiche e dimensionali, i dati tecnici, gli equipaggiamenti e gli accessori, possono essere soggetti a variazione.