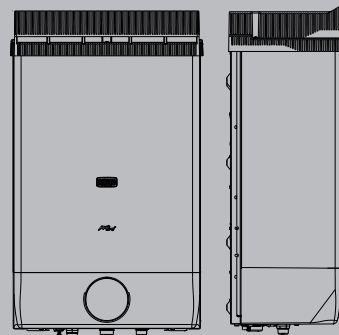




Riello Mini Evo Ext

Scalda acqua istantanei a gas da esterno

Camera stagna
Accensione elettronica
Installazione esterna tipo A2



Riello Mini Evo Ext

DESCRIZIONE PRODOTTO

Riello Mini Evo Ext è una piccola caldaia dedicata specificamente alla produzione di acqua calda sanitaria.

È disponibile nei modelli da 11, 13 e 17 litri al minuto, per installazioni da esterno tipo A2.

- Comandi di semplice utilizzo, segnalazione delle anomalie tramite LED
- Il consumo di gas viene automaticamente adeguato alla quantità di acqua calda richiesta consentendo un sensibile risparmio energetico
- Resistenze antigelo di serie per garantire il funzionamento con temperature esterne fino a -10°C sulle versioni da 11 e 13 l/min e -7°C sul 17 litri/min.
- Dima di montaggio e cavo di alimentazione a corredo.

DATI TECNICI

DESCRIZIONE	UM	RIELLO MINI 11 EVO EXT	RIELLO MINI 13 EVO EXT	RIELLO MINI 17 EVO EXT
Portata termica nominale	kW	22,20	25,80	30,00
Potenza termica nominale	kW	20,45	23,76	27,87
Portata termica ridotta	kW	7,00	8,90	10,50
Potenza termica ridotta	kW	5,88	7,61	9,09
Categoria		I12H3+	I12H3+	I12H3+
Paese di destinazione			IT	
Tipo di configurazione			A	
RENDIMENTI MTN				
Rendimento utile Pn max (t 40°C)	%	92,8	92,8	93,0
Rendimento utile Pn min (Δ t 40°C)	%	84,0	85,5	86,6
PERDITE				
Perdite all'arresto	W	42	32	50
	%	0,19	0,12	0,17
Perdite nominali al camino a bruciatore spento	%	0,09	0,07	0,08
Perdite nominali al camino a bruciatore acceso	%	6,85	6,96	6,68
Perdite nominali al camino a bruciatore acceso al minimo	%	14,61	13,80	12,57
Perdite nominali attraverso il mantello bruciatore acceso	%	0,35	0,24	0,32
CO al massimo/minimo	ppm	55/145	80/160	72/82
CO ₂ al massimo/minimo	%	7,1/2,0	7,3/2,2	7,4/2,9
Temperatura fumi (potenza massima-minima)	°C	143-105	160-114	146-110
	NOx mg/kWh	143	138	111
PARAMETRI ELETTRICI				
Tensione di alimentazione	Volt	230	230	230
Frequenza	Hz	50	50	50
Grado di protezione	IP	X5D	X5D	X5D
Potenza elettrica complessiva	Watt	39	39	50,4
Potenza elettrica in std-by	Watt	1,4	1,4	1,4
Fusibile di alimentazione	A	2	2	2
PROTEZIONE AL GELO				
Con kit antigelo	°C	-14	-14	-14
ESERCIZIO SANITARIO				
Pressione massima	bar	10	10	10
Pressione nominale	bar	2	2	2
Pressione minima	bar	0,15	0,15	0,15
Portata minima acqua sanitaria	l/min	2	2	2
Campo di prelievo	l/min	da 2 a 8	da 2 a 9	da 2 a 12
Quantità di acqua calda con Δt 30 °C	l/min	9,8	11,4	13,3
Campo di selezione temperatura acqua sanitario	°C	35-60	35-60	35-60
Regolatore di flusso	l/min	8	9	12
PRESTAZIONI VENTILATORE				
Prevalenza residua tubi concentrici 0,85 m Ø 60÷100	Pa	20	70	20
Prevalenza residua tubi separati 0,5 m Ø 80 mm flangia	Pa	43	104	125
Prevalenza residua caldaia senza tubi e flangia	Pa	50	110	150

DATI TECNICI ERP

DESCRIZIONE	Simboli	RIELLO MINI 11 EVO EXT	RIELLO MINI 13 EVO EXT	RIELLO MINI 17 EVO EXT	UM
Classe di efficienza energetica di riscaldamento dell'acqua	-	A	A	A	-
Profilo di carico dichiarato	-	M	L	XL	-
Efficienza energetica di riscaldamento dell'acqua	η_{wh}	72,6	77,8	80,1	%
Consumo giornaliero di combustibile	Q_{fuel}	8,455	15,727	24,937	kWh
Consumo annuo di combustibile	AFC	6	12	19	GJ
Consumo giornaliero di energia elettrica	Q_{elec}	0,080	0,074	0,093	kWh
Consumo annuo di energia elettrica	AEC	18	16	20	kWh
Livello della potenza sonora all'interno	LWA	-	-	-	dB(A)
Emissioni di ossidi d'azoto	NOx	143	138	111	mg/ kWh

CAMPI DI PRELIEVO

I diagrammi indicano le portate ottenibili con tolleranza di $\pm 0,5$ l/min e di $\pm 2^\circ\text{C}$ con Temperatura entrata di $13^\circ\text{C} \pm 1^\circ\text{C}$ immediatamente al raccordo di uscita acqua calda dell'apparecchio.

Diagramma RIELLO MINI 11 EVO EXT

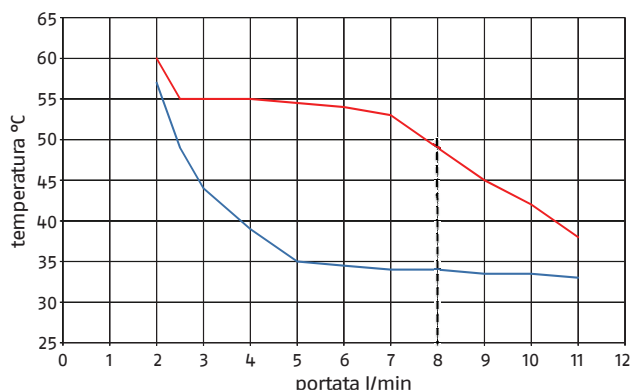


Diagramma RIELLO MINI 17 EVO EXT

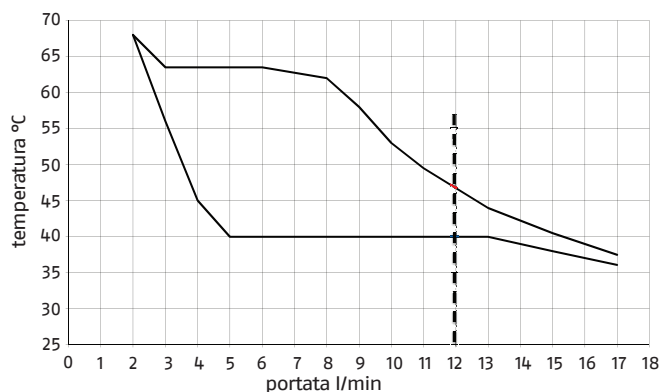
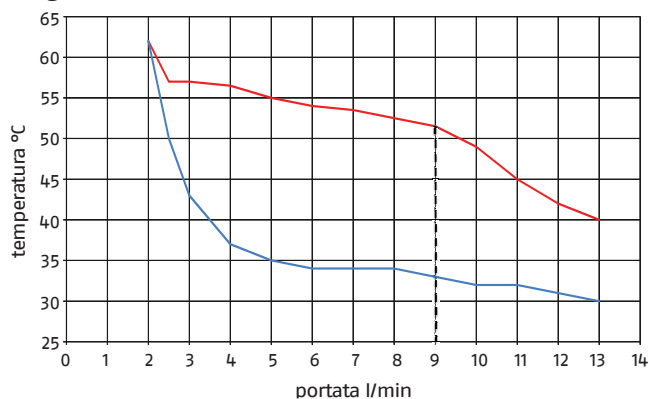


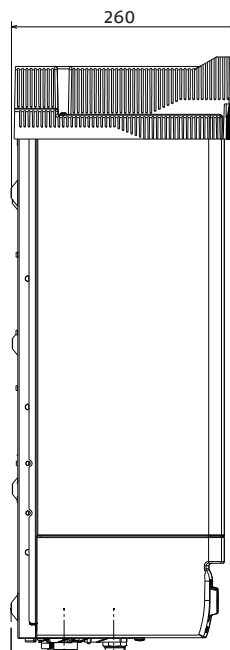
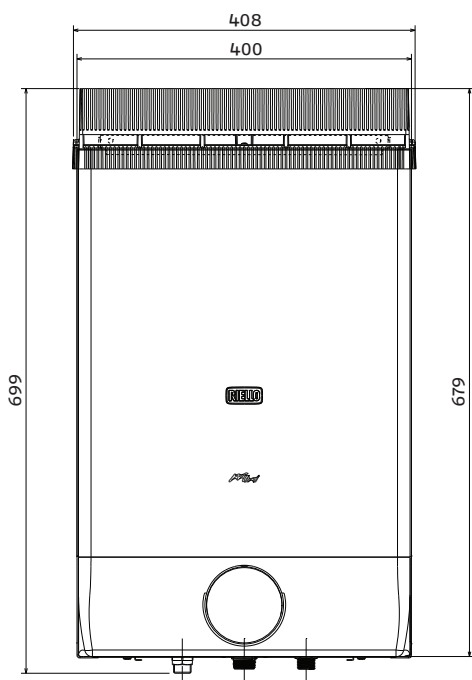
Diagramma RIELLO MINI 13 EVO EXT



SCALDA ACQUA

Scalda acqua istantanei a gas da esterno

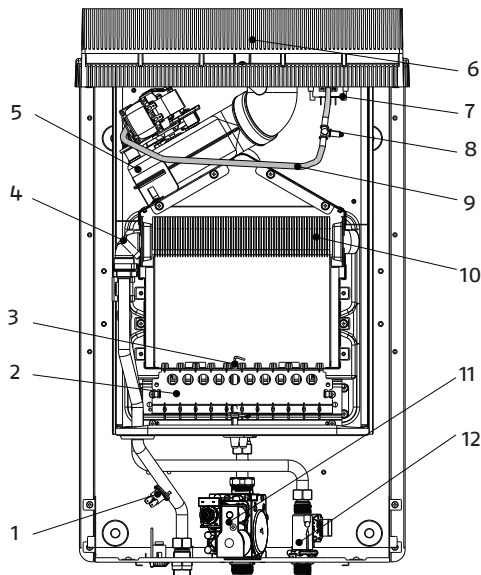
DIMENSIONI DI INGOMBRO



Modelli		Riello MINI EVO EXT 11-18
L - Larghezza	mm	408
P - Lunghezza	mm	260
H - Altezza	mm	699
H1	mm	679

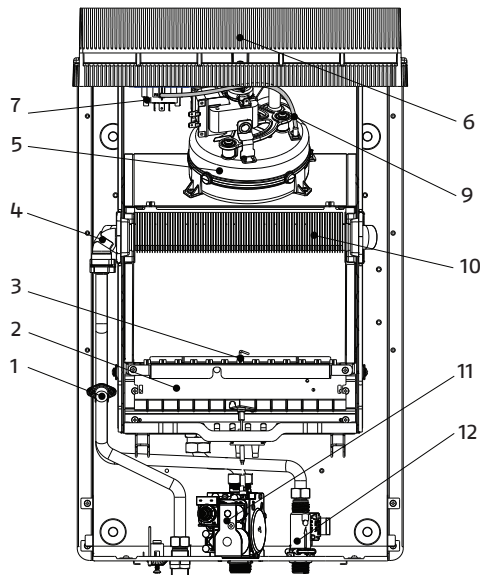
STRUTTURA

RIELLO MINI 11-13 EVO EXT



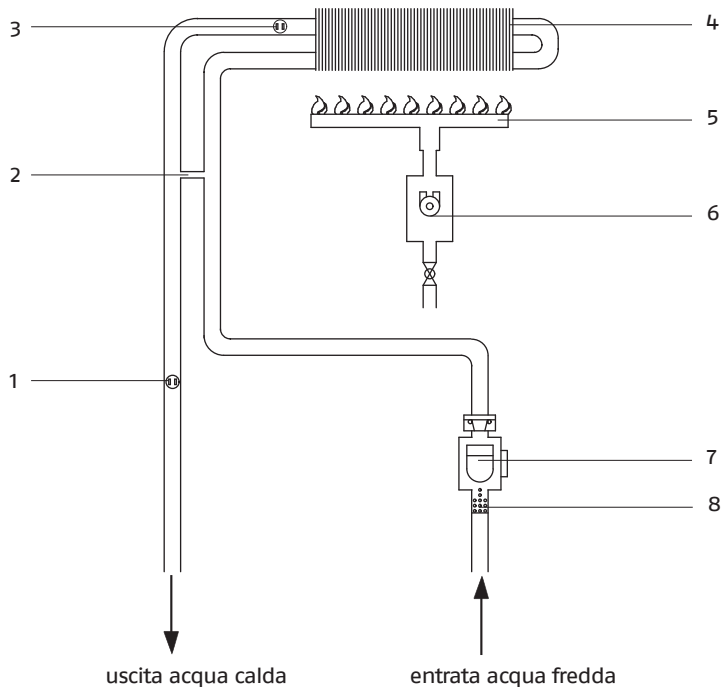
- 1 Termostato limite
- 2 Bruciatore
- 3 Elettrodo accensione/rilevazione
- 4 Sonda NTC
- 5 Ventilatore
- 6 Scarico fumi

RIELLO MINI 17 EVO EXT



- 7 Pressostato aria
- 8 Amplificatore di segnale (solo 11 litri)
- 9 Pressione/depressione
- 10 Scambiatore
- 11 Valvola gas
- 12 Flussostato acqua

CIRCUITO IDRAULICO

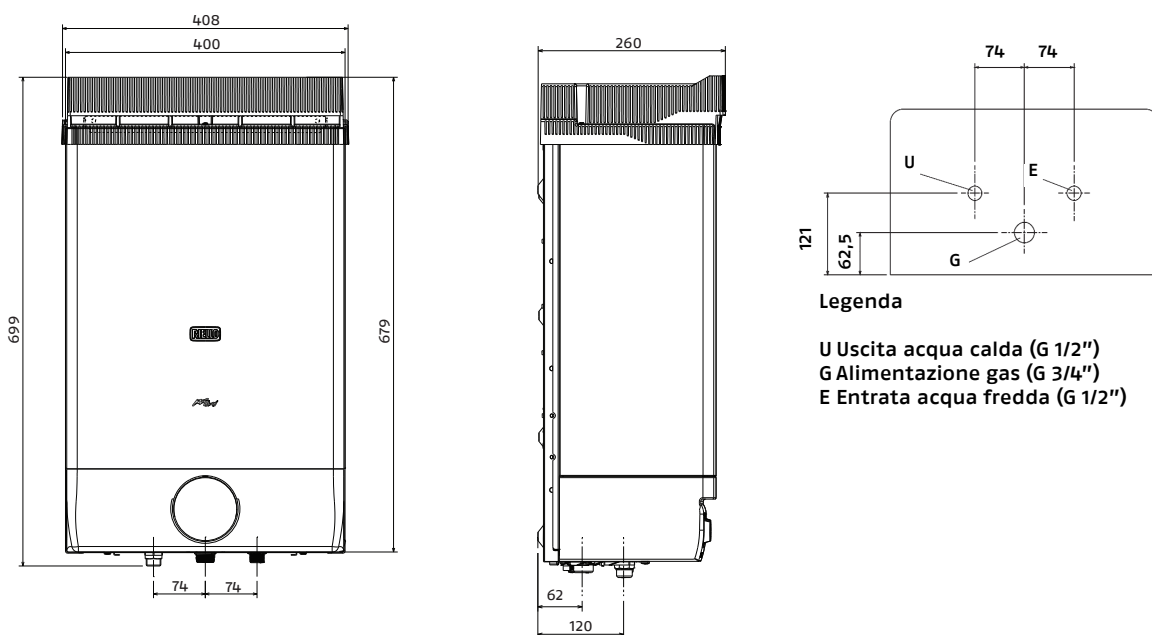


Legenda

- 1 Termostato limite
- 2 By-pass (solo Riello Mini Evo Ext 11-13)
- 3 Sonda NTC
- 4 Scambiatore
- 5 Bruciatore
- 6 Valvola gas
- 7 Flussostato
- 8 Filtro

COLLEGAMENTI IDRAULICI (mm)

Gli scaldabagni Riello Mini sono progettati e realizzati per essere installati su impianti di produzione di acqua calda sanitaria. Le posizioni e le dimensioni degli attacchi idraulici sono riportate nell'illustrazione. Collegare lo scaldabagno alla rete idrica inserendo un rubinetto di intercettazione dell'acqua a monte dell'apparecchio. A tale proposito è disponibile uno specifico Kit di collegamento idrico con rubinetto.



Legenda

- U Uscita acqua calda (G 1/2")
 G Alimentazione gas (G 3/4")
 E Entrata acqua fredda (G 1/2")

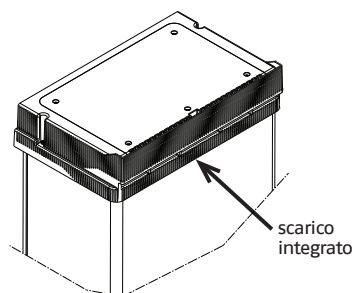
SCALDA ACQUA

Scalda acqua istantanei a gas da esterno

SCARICO FUMI ED ASPIRAZIONE ARIA COMBURENTE

Per l'evacuazione dei prodotti combustivi riferirsi alla norma UNI 7129.

RIELLO MINI EVO EXT è un apparecchio di tipo A2 ed è perciò privo di condotti di scarico dei fumi e di aspirazione dell'aria comburente. I gas combustivi vengono espulsi direttamente in ambiente dallo scarico integrato. Evitare l'inalazione di gas combustivi. Non venire a contatto diretto con i gas combustivi in quanto possono raggiungere temperature molto elevate arrecando ustioni. Per garantire la corretta espulsione dei gas combustivi, è vietato ostruire o coprire (anche solo parzialmente) lo scarico. È vietato sostare in prossimità dell'apparecchio in funzione.



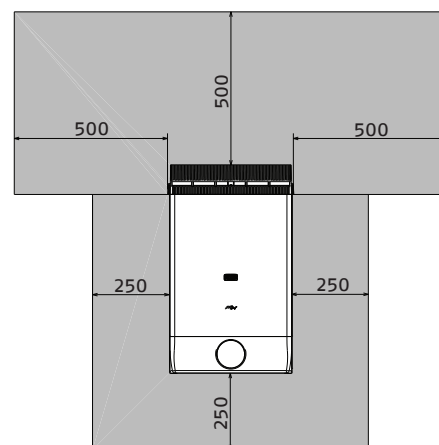
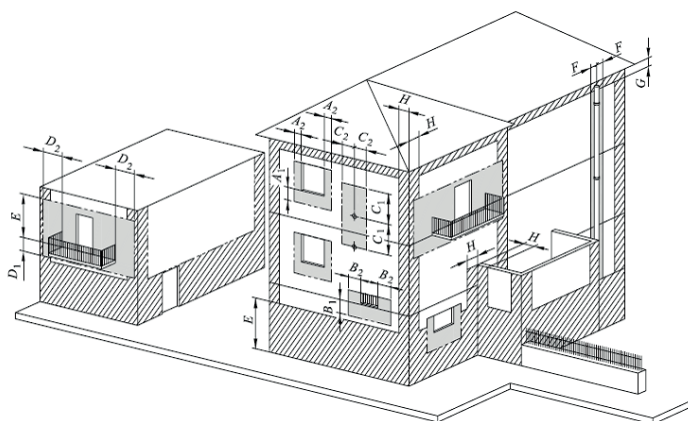
L'apparecchio deve essere installato su di una parete idonea e per consentire le operazioni di manutenzione è indispensabile lasciare intorno allo stesso le distanze minime. L'apparecchio non deve essere posto al di sopra di un apparecchio di cottura al fine di evitare la deposizione del grasso dei vapori di cottura e conseguentemente un cattivo funzionamento.

Le pareti sensibili al calore (per esempio quelle in legno) devono essere protette con opportuno isolamento. Durante l'installazione dell'apparecchio devono essere rispettate le distanze minime del terminale di scarico/aspirazione secondo quanto previsto dalla locale normativa vigente, rispettando eventuali altri apparecchi installati, aperture, elementi architettonici, confini.

Posizionamento del terminale	Quota	Distanze minime (mm) (*)
		Apparecchi oltre 16kW fino a 35kW
Sotto finestra	A1	600
Adiacenza ad una finestra	A2	400
Sotto apertura di aerazione/ ventilazione	B1	600
Adiacenza ad una apertura di aerazione/ventilazione	B2	600
Distanza in verticale tra due terminali di scarico	C1	1.500
Adiacenza in orizzontale ad un terminale di scarico	C2	1.000
Sotto balcone	D1	300
Fianco balcone	D2	1.000
Dal suolo o da altro piano di calpestio	E	2.200
Da tubazioni o scarichi verticali o orizzontali (**)	F	300
Sotto gronda	G	300
Da un angolo/rientranza/parete dell'edificio	H	300

(*) Per gli apparecchi di tipo A la distanza minima coincide con il centro della sezione di uscita dei prodotti della combustione in atmosfera.

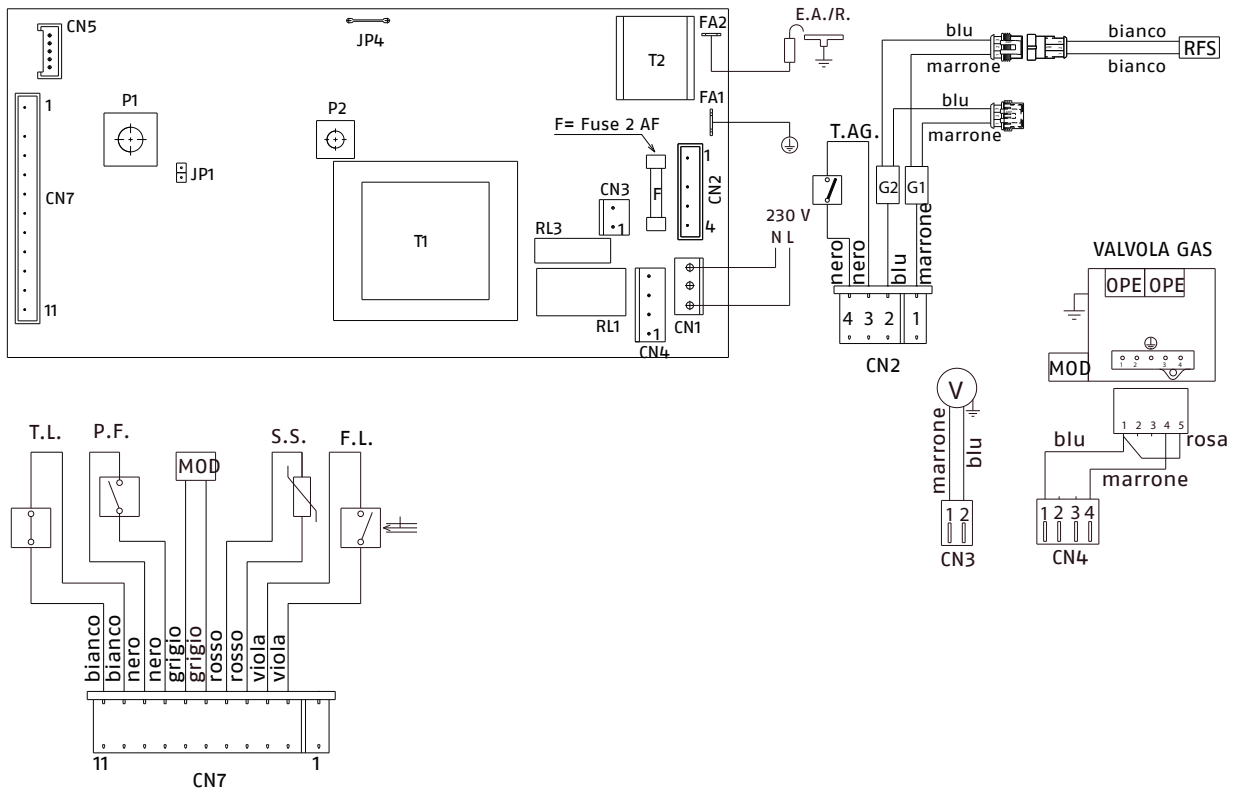
(**) Nella collocazione dell'apparecchio devono essere adottate distanze non minori di 500 mm da materiali sensibili all'azione dei prodotti della combustione (per esempio, gronde e pluviali di materia plastica, elementi sporgenti di legno, ecc.); per distanze minori adottare adeguate schermature nei riguardi di detti materiali.



SISTEMA ANTIGELO

L'apparecchio è equipaggiato di serie di un sistema antigelo automatico che protegge il circuito sanitario dal gelo in caso di temperature ambiente inferiori a -3° fino a -10°C (11-13 litri) o fino a -7°C (17 litri).

Per usufruire di questa protezione, attuata con resistenze a filo scaldante alimentate elettricamente, è necessario che vi sia alimentazione elettrica. Ne consegue che qualsiasi mancanza di alimentazione disattiva la protezione. La protezione antigelo è attiva anche con apparecchio in stand-by.

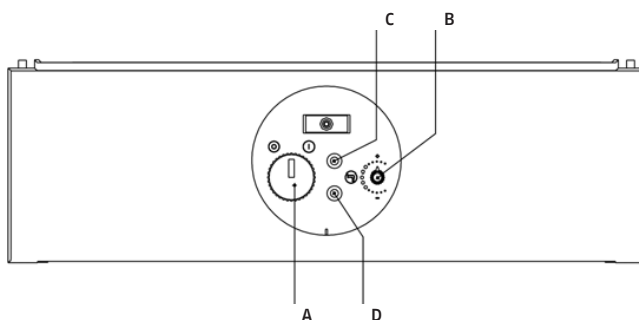


NOTA: LA POLARIZZAZIONE L-N È CONSIGLIATA

IWH01NX Schema comando
 T1 Trasformatore
 T2 Trasformatore di accensione
 P1 Potenziometro selezione temperatura sanitario
 P2 Selettore OFF-ON
 JP1 Ponte selezione MTN-GPL
 RL1 Relè ventilatore
 RL3 Relè comando accensione
 F Fusibile 2A F
 CN1-CN7 Connettori di collegamento

E.A./R. Elettrodo accensione/rilevazione
 T.L. Termostato limite
 P.F. Pressostato fumi
 MOD Modulatore
 S.S. Sonda (NTC) temperatura circuito sanitario
 FL Flussostato sanitario
 V Ventilatore
 OPE Operatore valvola gas
 T.A.G. Termostato antigelo
 G1-G2 Giunzioni
 RFS Resistenza filo scaldante

PANNELLO DI COMANDO



Legenda

- A Interruttore principale OFF / ON
- B Regolatore di temperatura
- C Segnalazione verde
- D Segnalazione rossa

SCALDA ACQUA

Scalda acqua istantanei a gas da esterno

RIELLO MINI EVO EXT

Scaldabagno istantaneo per esterno di tipo A2 costituito da uno scambiatore in rame con camera di combustione stagna a tiraggio forzato, bruciatore atmosferico di combustione gassosa in acciaio inox munito di accensione automatica con controllo di fiamma ad ionizzazione, possibilità di ottenere 9,8 l/m (11) - 11,4 l/m (13) - 13,3 l/m con Δt 30°C.

La massima pressione di esercizio è di 10 bar.

Classe A DI EFFICIENZA ERP.

Riello Mini Evo Ext è un apparecchio di tipo A2 perciò privo di condotto di scarico dei fumi e di aspirazione dell'aria comburente.

DESCRIZIONE COSTRUTTIVA PER CAPITOLATO

Lo scaldabagno istantaneo da esterno di tipo A2 con:

- portata termica al focolare min/max - kW
- potenza termica min/max - kW
- rendimento utile a potenza massima $\leq 92,8\%$
- temperatura uscita fumi a potenza massima per metano $\leq 140^\circ\text{C}$
- CO₂ a potenza massima per metano $\leq 7,1\%$
- CO a potenza massima per metano ≤ 55 ppm
- NO_x a potenza massima per metano ≤ 68 ppm
- alimentazione elettrica 230V
- potenza elettrica assorbita 39W (11-13) e 50,4W (17)
- mantello in lamiera verniciata
- bruciatore in acciaio inox multigas
- accensione elettronica automatica con controllo di fiamma ad ionizzazione
- apparecchiatura di controllo della presenza della fiamma che, in caso di mancanza di fiamma, interrompe l'uscita del gas
- camera di combustione stagna a tiraggio forzato
- scambiatore di calore in rame
- valvola di modulazione di fiamma che garantisce la corretta proporzionalità tra acqua richiesta e necessità di calore da fornire
- regolatore di portata di acqua
- termostato di sicurezza a riarmo manuale
- sonda di temperatura
- sistema di diagnosi attraverso led luminosi
- predisposizione per erogare 9,8 l/m (11) - 11,4 l/m (13) - 13,3 l/m con Δt 30°C
- pressostato
- pressione minima acqua di funzionamento di 0,15 bar
- pressione massima di esercizio 10 bar
- conforme alle norme CEI
- grado di protezione elettrica IPX4D
- da esterno completo di resistenze antigelo
- certificato A2 perciò privo di condotti di scarico fumi e di aspirazione dell'aria comburente
- conforme ai requisiti essenziali delle seguenti Direttive:
 - Direttiva Gas 2009/142/CE
 - Direttiva Compatibilità Elettromagnetica 2004/108/CE
 - Direttiva Bassa Tensione 2006/95/CE
 - Direttiva Progettazione ecocompatibile dei prodotti connessi all'energia 2009/125/CE - Classe A
 - Direttiva indicazioni del consumo di energia mediante etichettatura 2010/30/UE
 - Regolamento delegato (UE) n. 812/2013
 - Regolamento delegato (UE) n. 814/2013

MATERIALE A CORREDO

- kit collegamento idrico
- certificato di garanzia dell'apparecchio
- libretto di installazione, uso e manutenzione
- targhetta di identificazione prodotto
- resistenze antigelo fino a -10°C (11-13 litri) o fino a -7°C (17 litri).

ACCESSORI

Collegamento idrico con rubinetto



RIELLO S.p.A. - 37045 Legnago (VR)
tel. +39 0442 630111 - fax +39 0442 630371
www.riello.it

Poichè l'Azienda è costantemente impegnata nel continuo perfezionamento di tutta la sua produzione, le caratteristiche estetiche e dimensionali, i dati tecnici, gli equipaggiamenti e gli accessori, possono essere soggetti a variazione.

RIELLO