

# ROCA

Caldaie a terra a gas a condensazione

# Aequator HPC

Manuale per l'uso destinato all'utente ed all'installatore

**CE**  
0085

**IT**

---

Gentile Cliente,

la nostra Azienda ritiene che la Sua nuova caldaia soddisferà tutte le Sue esigenze.

L'acquisto di un prodotto **ROCA** garantisce quanto Lei si aspetta: un buon funzionamento ed un uso semplice e razionale.

Quello che Le chiediamo è di non mettere da parte queste istruzioni senza averle prima lette: esse contengono informazioni utili per una corretta ed efficiente gestione della Sua caldaia.

Le parti dell'imballo (sacchetti in plastica, polistirolo ecc.) non devono essere lasciate alla portata dei bambini in quanto potenziali fonti di pericolo.

**ROCA** dichiara che questi modelli di caldaie sono dotati di marcatura CE conformemente ai requisiti essenziali delle seguenti Direttive:

- Direttiva gas 90/396/CEE
- Direttiva Rendimenti 92/42/CEE
- Direttiva Compatibilità Elettromagnetica 89/336/CEE
- Direttiva bassa tensione 73/23/CEE



### **ATTENZIONE**

**Questo apparecchio  
può essere installato e funzionare solo in locali  
permanentemente ventilati  
secondo le Norme UNI 7129 e 7131**

# INDICE

## ISTRUZIONI DESTINATE ALL'UTENTE

1. Avvertenze prima dell'installazione	4
2. Avvertenze prima della messa in funzione	4
3. Messa in funzione della caldaia	5
4. Riempimento impianto	12
5. Spegnimento della caldaia	12
6. Arresto prolungato dell'impianto. Protezione al gelo	12
7. Istruzioni per l'ordinaria manutenzione e cambio gas	12

## ISTRUZIONI DESTINATE ALL'INSTALLATORE

8. Avvertenze generali	13
9. Avvertenze prima dell'installazione	13
10. Installazione caldaia	13
11. Installazione e dimensioni caldaia	14
12. Allacciamento alla canna fumaria	18
13. Allacciamento elettrico	19
14. Regolazione delle valvole gas e cambio gas	26
15. Impostazione dei parametri di caldaia	30
16. Dispositivi di regolazione e sicurezza	31
17. Posizionamento elettrodo di accensione e rivelazione di fiamma	32
18. Verifica dei parametri di combustione	32
19. Attivazione funzione spazzacamino	33
20. Manutenzione annuale	33
21. Schema funzionale circuiti	34
22. Schema collegamento connettori	35-36
23. Caratteristiche tecniche	37

# 1. AVVERTENZE PRIMA DELL'INSTALLAZIONE

Questa caldaia serve a riscaldare l'acqua ad una temperatura inferiore a quella di ebollizione a pressione atmosferica. Essa deve essere allacciata ad un impianto di riscaldamento compatibilmente alle sue prestazioni ed alla sua potenza.

Prima di far allacciare la caldaia da personale professionalmente qualificato, secondo la Legge 5 marzo 1990 n° 46, far effettuare:

- a) Una verifica che la caldaia sia predisposta per il funzionamento con il tipo di gas disponibile. Questo è rilevabile dalla scritta sull'imballo e dalla targa presente sull'apparecchio.
- b) Un controllo che il camino abbia un tiraggio adeguato, non presenti strozzature e non siano inseriti nella canna fumaria scarichi di altri apparecchi, salvo che questa non sia realizzata per servire più utenze secondo le specifiche Norme e prescrizioni vigenti.
- c) Un controllo che, nel caso di raccordi su canne fumarie preesistenti, queste siano state perfettamente pulite poiché le scorie, staccandosi dalle pareti durante il funzionamento, potrebbero occludere il passaggio dei fumi.
- d) Risulta inoltre indispensabile, al fine di preservare il corretto funzionamento e la garanzia dell'apparecchio, seguire le seguenti precauzioni:

## 1. Circuito sanitario:

se la durezza dell'acqua supera il valore di 20 °F (1 °F = 10 mg di carbonato di calcio per litro d'acqua) si prescrive l'installazione di un dosatore di polifosfati o di un sistema di pari effetto rispondente alle normative vigenti.

## 2. Circuito di riscaldamento

### 2.1. impianto nuovo

Prima di procedere all'installazione della caldaia l'impianto deve essere opportunamente pulito allo scopo di eliminare residui di filettature, saldature ed eventuali solventi utilizzando prodotti idonei disponibili nel mercato non acidi e non alcalini, che non attacchino i metalli, le parti in plastica e gomma. I prodotti raccomandati per la pulizia sono:

SENTINEL X300 o X400 e FERNOX Rigenereatore per impianti di riscaldamento. Per l'utilizzo di questi prodotti seguire attentamente le istruzioni fornite con i prodotti stessi.

### 2.2. impianto esistente:

Prima di procedere all'installazione della caldaia l'impianto deve essere completamente svuotato ed opportunamente pulito da fanghi e contaminanti utilizzando prodotti idonei disponibili nel mercato citati al punto 2.1.

Per la protezione dell'impianto dall'incrostazioni è necessario l'utilizzo di prodotti inibitori quali SENTINEL X100 e FERNOX Protettivo per impianti di riscaldamento. Per l'utilizzo di questi prodotti seguire attentamente le istruzioni fornite con i prodotti stessi.

Ricordiamo che la presenza di depositi nell'impianto di riscaldamento comporta dei problemi funzionali alla caldaia (es. surriscaldamento e rumorosità dello scambiatore).

**La mancata osservazione di queste avvertenze comporta il decadimento della garanzia dell'apparecchio.**

# 2. AVVERTENZE PRIMA DELLA MESSA IN FUNZIONE

La prima accensione deve essere effettuata dal Servizio di Assistenza Tecnica autorizzato che dovrà verificare:

- a) Che i dati di targa siano rispondenti a quelli delle reti di alimentazione (elettrica, idrica, gas).
- b) Che l'installazione sia conforme alle normative vigenti.
- c) Che sia stato effettuato regolarmente il collegamento elettrico alla rete più terra.

I nominativi dei Centri di Assistenza Tecnica autorizzati sono rilevabili dal foglio allegato.

Il mancato rispetto di quanto sopra comporta il decadimento della garanzia.

### 3. MESSA IN FUNZIONE DELLA CALDAIA

Procedere come di seguito descritto per le corrette operazioni di accensione:

- 1) alimentare la caldaia elettricamente;
- 2) aprire il rubinetto del gas;
- 3) seguire le indicazioni di seguito riportate riguardanti le regolazioni da effettuare sul pannello comandi della caldaia.

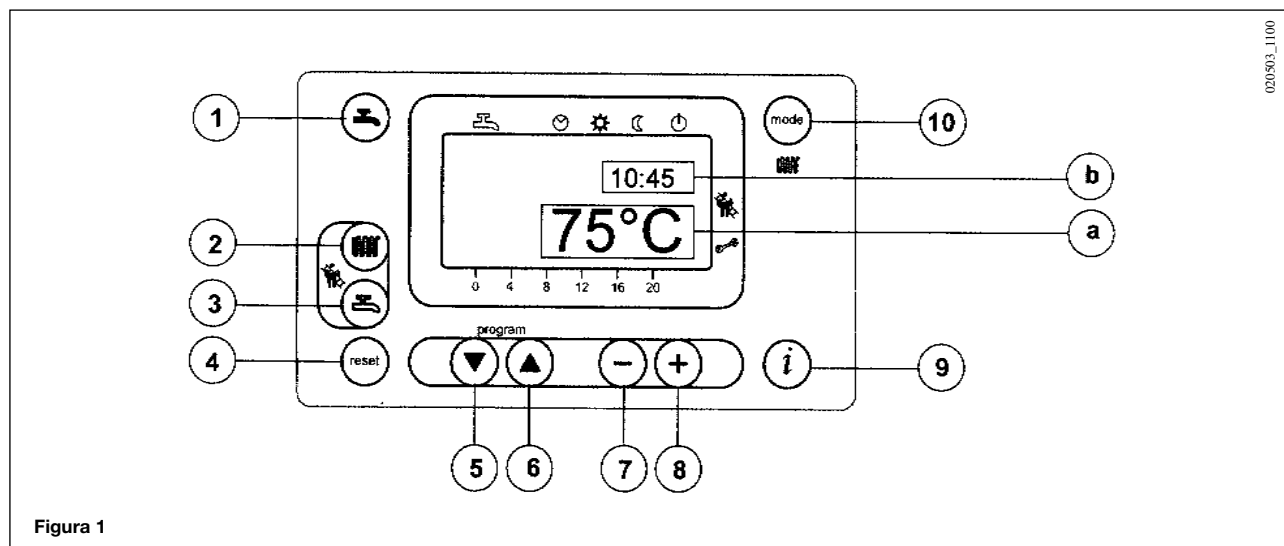


Figura 1

**IMPORTANTE:** Le istruzioni riportate in questo manuale, riguardanti il funzionamento in sanitario, sono da prendere in considerazione solamente se l'apparecchio è stato collegato ad un sistema per la produzione di acqua calda sanitaria.

#### LEGENDA TASTI

- Tasto funzionamento sanitario on/off
- Tasto regolazione temperatura acqua di riscaldamento
- Tasto regolazione temperatura acqua sanitario
- Tasto di reset (riarmo)
- Tasto accesso e scorrimento programmi
- Tasto accesso e scorrimento programmi
- Tasto regolazione parametri (decremento valore)
- Tasto regolazione parametri (incremento valore)
- Tasto visualizzazione informazioni
- Tasto impostazione modalità riscaldamento

#### LEGENDA SIMBOLI SUL DISPLAY

- Funzionamento in sanitario
- Funzionamento in riscaldamento
- Funzionamento automatico
- Funzionamento in manuale alla temperatura massima impostata
- Funzionamento in manuale alla temperatura ridotta
- Standby (spento)
- Temperatura esterna
- Presenza fiamma (bruciatore acceso)
- Presenza anomalia resettabile
- a) Display PRINCIPALE**
- b) Display SECONDARIO**

## 3.1 DESCRIZIONE TASTI




**(2) Tasto impostazione temperatura riscaldamento.** Premendo questo tasto è possibile impostare la temperatura di mandata dell'acqua in riscaldamento come descritto al paragrafo 3-3.

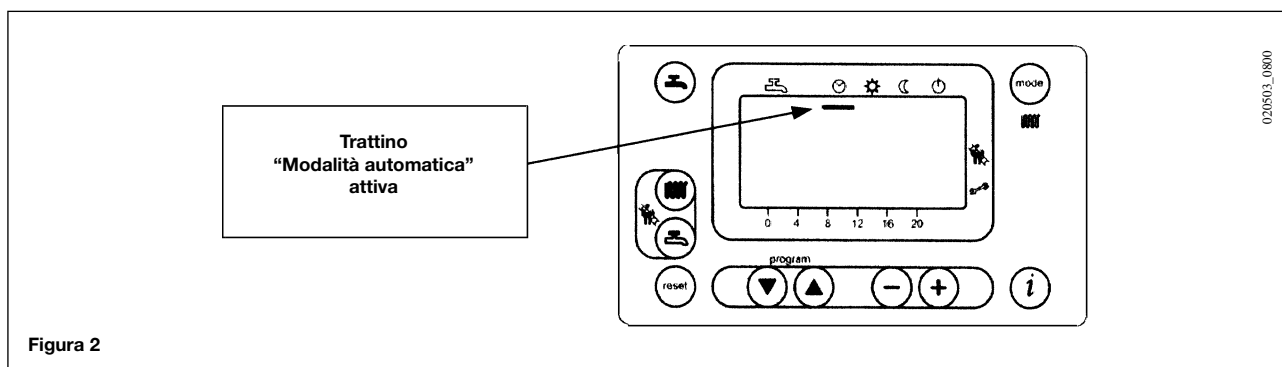







**(3) Tasto impostazione temperatura acqua sanitaria.** Premendo questo tasto è possibile impostare la temperatura dell'acqua sanitaria come descritto al paragrafo 3-4.




**(10) Tasto di funzionamento in modalità riscaldamento.**

Premendo il tasto  è possibile attivare quattro modalità di funzionamento della caldaia in riscaldamento; queste modalità sono identificate dalla visualizzazione, sul display, di un trattino nero sotto al simbolo corrispondente come di seguito descritto:



-  **Funzionamento automatico.** Il funzionamento della caldaia è subordinato al programma orario come descritto nel paragrafo 3-5.1: “Programma orario giornaliero del funzionamento in riscaldamento”;
-  **funzionamento in manuale alla temperatura massima impostata.** La caldaia accende indipendentemente dal programma orario impostato. La temperatura di funzionamento è quella impostata mediante il tasto  (paragrafo 3-3 : “Regolazione della temperatura massima di riscaldamento”);
-  **funzionamento in manuale alla temperatura ridotta.** La temperatura di funzionamento è quella impostata nel paragrafo 3-6: “regolazione della temperatura ridotta di riscaldamento”. Il passaggio manuale dalle posizioni a) e b) alla posizione c) comporta lo spegnimento del bruciatore e l’arresto della pompa dopo il tempo di postcircolazione (il valore impostato dalla fabbrica è di 3 minuti).
-  **standby.** La caldaia non funziona in modalità di riscaldamento, rimane abilitata la funzione antigelo.



**(1) Tasto funzionamento in sanitario on/off.** Premendo questo tasto è possibile attivare o disabilitare questa funzione la quale è identificata dalla visualizzazione, sul display, di due trattini neri sotto al simbolo .



**(4) Tasto di Reset.** In caso d’anomalia, di cui al paragrafo 3-8 “Segnalazioni d’anomalia e riarmo della caldaia”, è possibile ripristinare il funzionamento dell’apparecchio premendo questo tasto per almeno due secondi.

In caso venga premuto questo tasto quando non è presente un’anomalia, sul display compare la segnalazione “E153”, è necessario premere nuovamente questo tasto (per almeno due secondi) per ripristinare il funzionamento.



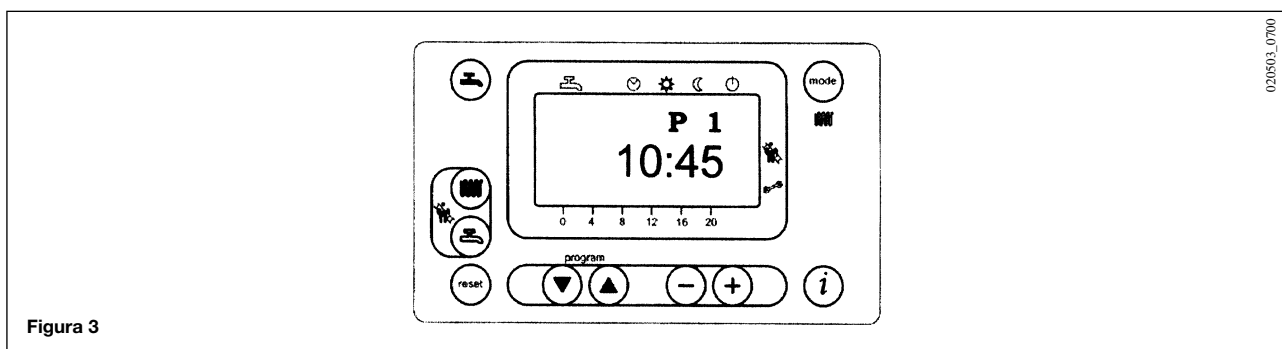
**(9) Tasto informazioni.** Premendo in sequenza questo tasto è possibile visualizzare le seguenti informazioni :

- temperatura (°C) dell'acqua in sanitario (🚿);
- temperatura (°C) esterna (🌡️); funziona solo con sonda esterna collegata.

Premere uno dei due tasti per uscire e ritornare al menù principale.

## 3.2 IMPOSTAZIONE ORA

- Premere uno dei due tasti per entrare nella funzione di programmazione; sul display appare la lettera P seguita da un numero (linea di programma);



- agire sui tasti fino alla comparsa della scritta P1 relativa all'ora da impostare;
- premere i tasti per regolare l'ora, sul display la lettera P inizierà a lampeggiare;
- premere il tasto per memorizzare e terminare la programmazione;

## 3.3 REGOLAZIONE DELLA TEMPERATURA MASSIMA DI RISCALDAMENTO

- Premere il tasto (2- figura 1) per impostare la temperatura dell'acqua di riscaldamento;
- premere i tasti per impostare la temperatura desiderata;
- premere uno dei due tasti (1 o 10 - figura 1) per memorizzare e ritornare al menù principale.







**N.b** – Con sonda esterna collegata, mediante il tasto (2 – figura 1) è possibile effettuare la traslazione della curva di riscaldamento. Premere i tasti per diminuire o aumentare la temperatura ambiente del locale da riscaldare.

## 3.4 REGOLAZIONE DELLA TEMPERATURA DELL'ACQUA IN SANITARIO

- Premere il tasto (3- figura 1) per impostare la temperatura massima dell'acqua sanitaria;
- premere i tasti per impostare la temperatura desiderata;
- premere uno dei due tasti (1 o 10 - figura 1) per memorizzare e ritornare al menù principale.

## 3.5 IMPOSTAZIONE DEL PROGRAMMA GIORNALIERO DEL FUNZIONAMENTO IN RISCALDAMENTO E SANITARIO





### 3.5.1 Programma orario giornaliero del funzionamento in riscaldamento

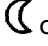
- Premere uno dei due tasti   per entrare nella funzione di programmazione;
  - a) agire su questi tasti fino alla comparsa della scritta P11 relativa all'ora d'inizio programma;
  - b) premere i tasti   per regolare l'ora;
- premere il tasto , sul display appare la scritta P12 relativa all'ora di fine programma;
- ripetere le operazioni descritte nei punti a e b fino al terzo e ultimo ciclo (linea di programma P16);
- premere il tasto  per memorizzare e terminare la programmazione.

### 3.5.2 Programma orario giornaliero del funzionamento in sanitario con bollitore

- Allo stato di fornitura dell'apparecchio il funzionamento in sanitario è sempre abilitato, mentre risulta disabilitata la funzione di programmazione sanitario. L'abilitazione di tale programma è descritta nel capitolo 14 destinato all'installatore (parametro H91). In caso di abilitazione effettuare l'impostazione delle righe di programma da 31 a 36 come descritto al paragrafo 3-5.1.

## 3.6 REGOLAZIONE DELLA TEMPERATURA RIDOTTA DI RISCALDAMENTO



- premere uno dei due tasti   per entrare nella funzione di programmazione;
- agire sugli stessi fino alla comparsa della scritta P5 relativa alla temperatura da impostare;
- premere i tasti   per regolare la temperatura desiderata.

Tale funzionamento risulta attivo quando è attivata la modalità di funzionamento in riscaldamento ridotto  o quando il programma giornaliero non richiede calore.

**N.B – Con sonda esterna collegata è possibile impostare, mediante il parametro P5, la minima temperatura ambiente del locale da riscaldare.**





### 3.7 TABELLA PARAMETRI IMPOSTABILI DALL'UTENTE

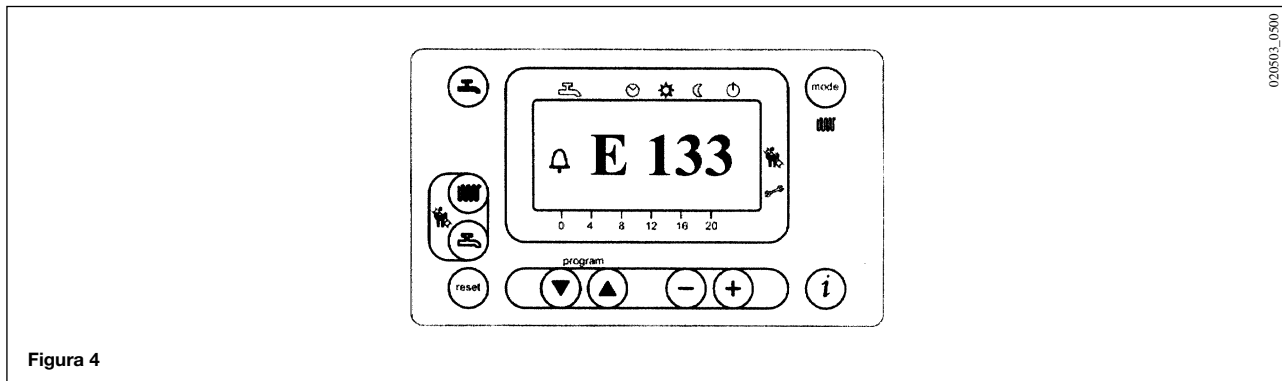
N° parametro	Descrizione parametro	Valore di fabbrica	Range
P1	Impostazione ora del giorno	— — — —	0...23:59
P5	Impostazione temperatura ridotta in riscaldamento (°C)	25	25..80
P11	Inizio prima fase programma giornaliero riscaldamento automatico	6:00	00:00...24:00
P12	Fine prima fase programma giornaliero riscaldamento automatico	22:00	00:00...24:00
P13	Inizio seconda fase programma giornaliero riscaldamento automatico	0:00	00:00...24:00
P14	Fine seconda fase programma giornaliero riscaldamento automatico	0:00	00:00...24:00
P15	Inizio terza fase programma giornaliero riscaldamento automatico	0:00	00:00...24:00
P16	Fine terza fase programma giornaliero riscaldamento automatico	0:00	00:00...24:00
* P31	Inizio prima fase programma giornaliero sanitario (*)	0:00	00:00...24:00
* P32	Fine prima fase programma giornaliero sanitario (*)	24:00	00:00...24:00
* P33	Inizio seconda fase programma giornaliero sanitario (*)	0:00	00:00...24:00
* P34	Fine seconda fase programma giornaliero sanitario (*)	0:00	00:00...24:00
* P35	Inizio terza fase programma giornaliero sanitario (*)	0:00	00:00...24:00
* P36	Fine terza fase programma giornaliero sanitario (*)	0:00	00:00...24:00
P45	Reset programmi giornalieri del riscaldamento e del sanitario (valori di fabbrica). Premere contemporaneamente per circa 3 secondi i tasti - + , sul display compare il numero 1. Confermare premendo uno dei due tasti  	0	0...1

\* I parametri da P31 a P36 sono visualizzabili solo se è stata abilitata la programmazione sanitario descritta nel capitolo 14 destinato all'installatore (parametro H91).

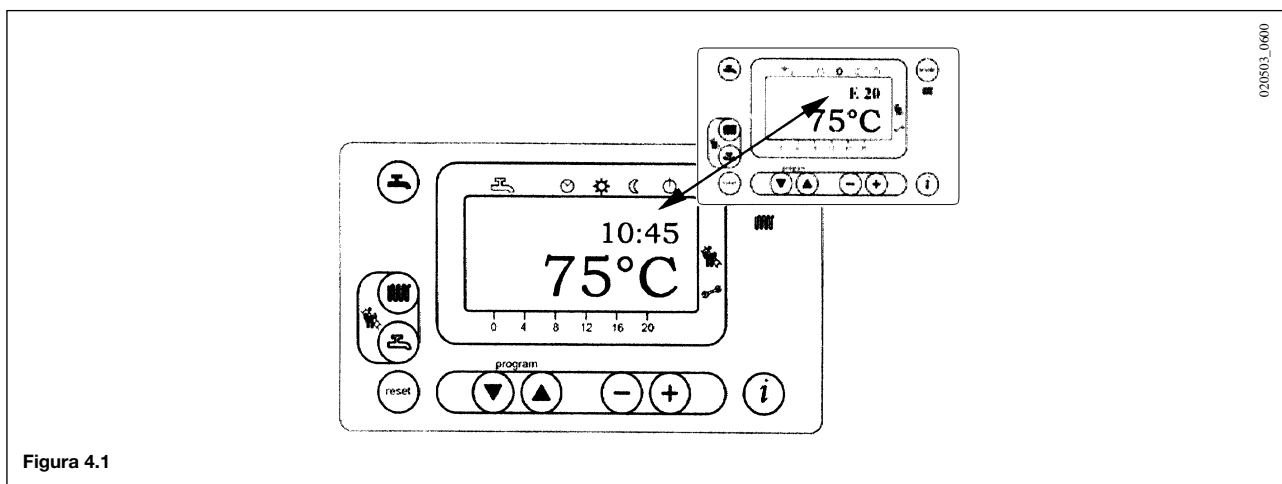
### 3.8 SEGNALAZIONI D'ANOMALIA E RIARMO DELLA CALDAIA

In caso d'anomalia sul display viene visualizzato un codice di segnalazione lampeggiante.



Sul display principale (figura 1 a) compaiono le segnalazioni di anomalia assieme al simbolo  (figura 4). Il riarmo è possibile mediante il pulsante di reset  il quale deve essere premuto per almeno due secondi.



Sul display secondario (figura 1 b) compaiono le segnalazioni di anomalia e l'ora che si alternano lampeggiando (figura 4.1). Non è possibile resettare le segnalazioni di anomalia che compaiono sul display secondario in quanto deve essere prima rimossa la causa che ne ha provocato la segnalazione.



### 3.9 TABELLA RIASSUNTIVA SEGNALAZIONI E ANOMALIE

Codice anomalia	descrizione anomalia	intervento
E10	Sensore sonda esterna guasto	Chiamare il centro di assistenza tecnica autorizzato.
E20	sensore ntc di mandata guasto	Chiamare il centro di assistenza tecnica autorizzato.
E50	sensore ntc sanitario guasto	Chiamare il centro di assistenza tecnica autorizzato.
E110	intervento termostato di sicurezza o fumi	Premere il tasto di reset (circa 2 secondi). In caso d'intervento ripetuto di questo dispositivo, chiamare il centro di assistenza tecnica autorizzato.
E128	perdita fiamma durante il funzionamento (valore della corrente di ionizzazione fuori tolleranza)	Chiamare il centro di assistenza tecnica autorizzato.
E129	velocità minima ventilatore fuori tolleranza	Chiamare il centro di assistenza tecnica autorizzato.
E132	intervento termostato a pavimento	Chiamare il centro di assistenza tecnica autorizzato.
E133	mancanza gas	Premere il tasto di reset (circa 2 secondi). Se l'anomalia persiste chiamare il centro di assistenza tecnica autorizzato.
E151	errore interno scheda di caldaia	Premere il pulsante di reset  se presente su display il simbolo  , altrimenti spegnere elettricamente la caldaia per un tempo di 10 secondi. Se l'anomalia persiste, chiamare il centro di assistenza tecnica autorizzato. Verificare il posizionamento degli elettrodi di accensione (capitolo 16).
E153	è stato premuto il tasto di reset senza motivo	Ripremere il tasto una seconda volta (circa 2 secondi)
E154	errore interno scheda di caldaia	Premere il tasto reset (circa 2 secondi) e ripremere nuovamente quando compare la segnalazione E153.
E160	soglia velocità ventilatore non raggiunta	Chiamare il centro di assistenza tecnica autorizzato.
E164	mancato consenso pressostato idraulico	Verificare che la pressione dell'impianto sia quella prescritta. Vedere capitolo riempimento impianto. Se l'anomalia persiste, chiamare il centro di assistenza tecnica autorizzato.

Tutte le anomalie sono visualizzate in ordine d'importanza; se dovessero presentarsi contemporaneamente più anomalie, la prima ad essere visualizzata è quella con maggiore priorità. Dopo aver rimosso la causa della prima anomalia sarà visualizzata la seconda e così via.

In caso una determinata anomalia si presenti con frequenza rivolgersi al Servizio di Assistenza Tecnica autorizzato.

## 4. RIEMPIMENTO IMPIANTO

**IMPORTANTE:** Verificare periodicamente che la pressione, letta sul manometro (1 - figura 17), ad impianto freddo, sia di 1 - 1,5 bar. Nel caso sia inferiore agire sul rubinetto di caricamento impianto previsto dall'installatore.

E' consigliabile che l'apertura di tale rubinetto sia effettuata molto lentamente in modo da facilitare lo sfiato dell'aria.

Se si dovessero verificare frequenti diminuzioni di pressione chiedere l'intervento del Servizio di Assistenza Tecnica autorizzato.

## 5. SPEGNIMENTO DELLA CALDAIA

Per lo spegnimento della caldaia occorre togliere l'alimentazione elettrica dell'apparecchio.

## 6. ARRESTO PROLUNGATO DELL'IMPIANTO. PROTEZIONE AL GELO

E' buona norma evitare lo svuotamento dell'intero impianto di riscaldamento poiché ricambi d'acqua portano anche ad inutili e dannosi depositi di calcare all'interno della caldaia e dei corpi scaldanti.

Se durante l'inverno l'impianto termico non dovesse essere utilizzato, e nel caso di pericolo di gelo, è consigliabile miscelare l'acqua dell'impianto con idonee soluzioni anticongelanti destinate a tale uso specifico (es. glicole propilenico associato ad inibitori di incrostazioni e corrosioni).

La gestione elettronica della caldaia è provvista di una funzione "antigelo" che con temperatura di mandata impianto inferiore ai 5 °C fa funzionare il bruciatore fino al raggiungimento in mandata di un valore pari a 30 °C.

Tale funzione è operativa se:

- \* la caldaia è alimentata elettricamente;
- \* c'è gas;
- \* la pressione dell'impianto è quella prescritta;
- \* la caldaia non è in blocco.

## 7. ISTRUZIONI PER L'ORDINARIA MANUTENZIONE E CAMBIO GAS

Per garantire alla caldaia una perfetta efficienza funzionale e di sicurezza è necessario, alla fine di ogni stagione, far ispezionare la caldaia dal Servizio di Assistenza Tecnica autorizzato (vedere DPR 26 Agosto 1993 n° 412).

Una manutenzione accurata è sempre motivo di risparmio nella gestione dell'impianto.

La pulizia esterna dell'apparecchio non deve essere effettuata con sostanze abrasive, aggressive e/o facilmente infiammabili (es. benzina alcoli, ecc.) e comunque dev'essere effettuata con l'apparecchio non in funzione (vedi capitolo 5 spegnimento della caldaia).

Le caldaie possono funzionare sia a gas metano che a gas **GPL**.

Nel caso in cui si renda necessaria la trasformazione ci si dovrà rivolgere al Servizio di Assistenza Tecnica autorizzato.

## 8. AVVERTENZE GENERALI

Le note ed istruzioni tecniche che seguono sono rivolte agli installatori per dar loro la possibilità di effettuare una perfetta installazione. Le istruzioni riguardanti l'accensione e l'utilizzo della caldaia sono contenute nella parte destinata all'utente.

Si fa presente che le Norme Italiane che regolano l'installazione, la manutenzione e la conduzione degli impianti d'uso domestico a gas sono contenute nei seguenti documenti:

- Norme UNI-CIG 7129, CEI 64-8 e DM 12 Aprile 1996.
- Legge 9 gennaio 1991 n° 10 e relativo Regolamento d'Attuazione DPR 26 Agosto 1993 n° 412 + DPR 21 Dicembre 1999 n° 551.
- Disposizioni dei Vigili del Fuoco, dell'Azienda del gas ed in specie i Regolamenti Comunali.

Inoltre, il tecnico installatore dev'essere abilitato all'installazione degli apparecchi per riscaldamento secondo la Legge 5 marzo 1990 n° 46.

Oltre a ciò va tenuto presente che:

- La caldaia deve essere installata in un locale aerato adibito a sala termica.
- La caldaia può essere utilizzata con qualunque tipo di piastra convettrice, radiatore, termoconvettore. Le sezioni del circuito saranno, in ogni caso, calcolate secondo i normali metodi, tenendo conto della caratteristica portata-prevalenza della pompa d'impianto utilizzata.
- Le parti dell'imballo (sacchetti in plastica, polistirolo ecc.) non devono essere lasciate alla portata dei bambini in quanto potenziali fonti di pericolo.
- La prima accensione deve essere effettuata dal Servizio di Assistenza Tecnica autorizzato, rilevabile dal foglio allegato.
- E' necessario che nel locale in cui è installata la caldaia affluisca l'aria richiesta dalla regolare combustione del gas consumato dall'apparecchio. Pertanto bisogna praticare delle aperture libere non ostruibili di almeno 6 cm<sup>2</sup> per ogni kW (860 kcal/h) di portata termica installata con un minimo di 100 cm<sup>2</sup>.
- La caldaia deve avere un collegamento diretto a canna fumaria efficiente per scaricare all'esterno i prodotti della combustione. La sezione del collegamento fra caldaia e canna fumaria non deve essere minore di quella dell'attacco dell'apparecchio. Il camino deve sempre essere in ottime condizioni e non deve presentare aperture o crepe che possano determinare dispersioni di tiraggio.

Il mancato rispetto di quanto sopra comporta il decadimento della garanzia.

## 9. AVVERTENZE PRIMA DELL'INSTALLAZIONE

Questa caldaia serve a riscaldare l'acqua ad una temperatura inferiore a quella di ebollizione a pressione atmosferica. Essa deve essere allacciata ad un impianto di riscaldamento compatibilmente alle sue prestazioni ed alla sua potenza.

**IMPORTANTE: allo stato di fornitura la caldaia è priva dei seguenti componenti che devono essere montati a cura dell'installatore:**

- **Vaso espansione;**
- **Valvola di sicurezza;**
- **Pompa di circolazione;**
- **Rubinetto di riempimento impianto.**

Prima di collegare la caldaia è indispensabile effettuare:

- a) Una verifica che la caldaia sia predisposta per il funzionamento con il tipo di gas disponibile. Questo è rilevabile dalla scritta sull'imballo e dalla targa presente sull'apparecchio.
- b) Un controllo che il camino abbia un tiraggio adeguato, non presenti strozzature e non siano inseriti nella canna fumaria scarichi di altri apparecchi, salvo che questa non sia realizzata per servire più utenze secondo le specifiche Norme e prescrizioni vigenti.
- c) Un controllo che, nel caso di raccordi su canne fumarie preesistenti, queste siano state perfettamente pulite poiché le scorie, staccandosi dalle pareti durante il funzionamento, potrebbero occludere il passaggio dei fumi.

Risulta inoltre indispensabile, al fine di preservare il corretto funzionamento e la garanzia dell'apparecchio, seguire le seguenti precauzioni:

### 1. Circuito sanitario:

se la durezza dell'acqua supera il valore di 20 °F (1 °F = 10 mg di carbonato di calcio per litro d'acqua) si prescrive l'installazione di un dosatore di polifosfati o di un sistema di pari effetto rispondente alle normative vigenti.

### 2. Circuito di riscaldamento

#### 2.1. impianto nuovo

Prima di procedere all'installazione della caldaia l'impianto deve essere opportunamente pulito allo scopo di eliminare residui di filettature, saldature ed eventuali solventi utilizzando prodotti idonei disponibili nel mercato non acidi e non alcalini, che non attacchino i metalli, le parti in plastica e gomma. I prodotti raccomandati per la pulizia sono:

SENTINEL X300 o X400 e FERNOX Rigeneratore per impianti di riscaldamento. Per l'utilizzo di questi prodotti seguire attentamente le istruzioni fornite con i prodotti stessi.

#### 2.2. impianto esistente:

Prima di procedere all'installazione della caldaia l'impianto deve essere completamente svuotato ed opportunamente pulito da fanghi e contaminanti utilizzando prodotti idonei disponibili nel mercato citati al punto 2.1.

Per la protezione dell'impianto dall'incrostazioni è necessario l'utilizzo di prodotti inibitori quali SENTINEL X100 e FERNOX Protettivo per impianti di riscaldamento. Per l'utilizzo di questi prodotti seguire attentamente le istruzioni fornite con i prodotti stessi.

Ricordiamo che la presenza di depositi nell'impianto di riscaldamento comporta dei problemi funzionali alla caldaia (es. surriscaldamento e rumorosità dello scambiatore).

---

**La mancata osservazione di queste avvertenze comporta il decadimento della garanzia dell'apparecchio.**

---

## 10. INSTALLAZIONE E DIMENSIONI CALDAIA

L'installazione va fatta tenendo presente l'agevole manutenzione (la porta anteriore deve aprirsi e si deve poter accedere al posteriore caldaia).

Si consiglia la creazione di un basamento di fondo rialzato di 200 mm per agevolare lo scarico della condensa fumi.

Per valutare il peso che la caldaia esercita sul pavimento si deve tener conto anche del peso dell'acqua contenuta nello scambiatore (si veda tabella).

Agire sui piedini regolabili per compensare eventuali dislivelli del pavimento.

Eseguire la posa in opera dell'impianto partendo dalla posizione degli attacchi idrici e gas presenti nella parte posteriore caldaia (dimensioni e attacchi sono riportati in tabella).

Consigliamo quanto segue:

- Installare sulla mandata (MR) e sul ritorno (RR) del circuito di riscaldamento due rubinetti d'intercettazione che permettono, in caso di interventi importanti, di operare senza dover svuotare tutto l'impianto di riscaldamento.
- Collegare il tubo di alimentazione gas della caldaia alla rete di distribuzione del gas per mezzo di una tubazione metallica inserendo un rubinetto di arresto a monte della caldaia stessa (obbligatorio).
- Inserire dei giunti a tre pezzi, sia nel collegamento idraulico che in quello del gas per agevolare la separazione della caldaia dall'impianto.
- Inserire un separatore idraulico.
- Installare un gruppo di caricamento automatico per il riempimento dell'impianto.

**Tali apparecchi sono privi di circolatore, vaso d'espansione e valvola di sicurezza; questi dispositivi devono essere presenti nell'impianto e opportunamente dimensionati in funzione della portata termica e della capacità dell'impianto stesso.**

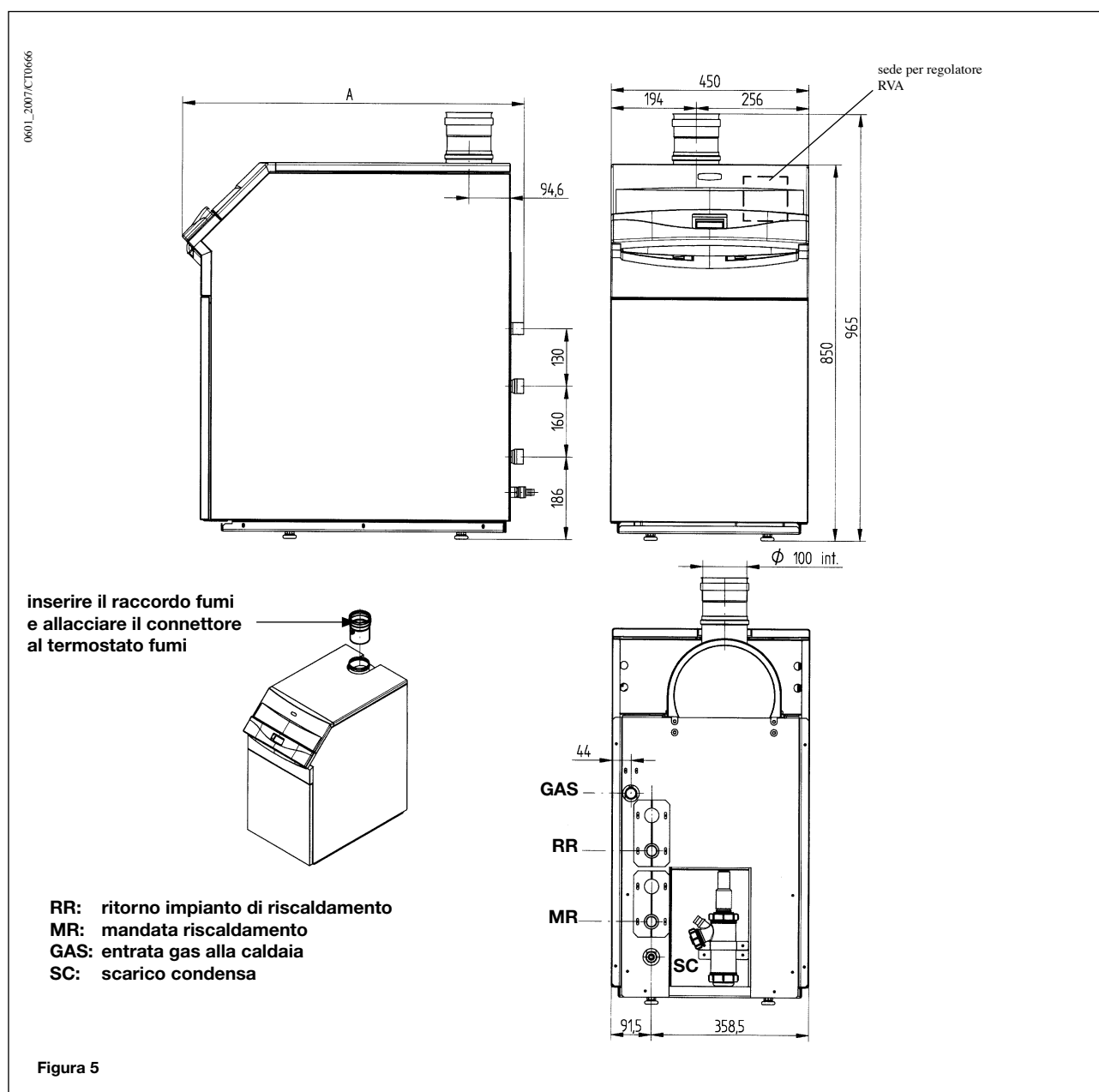
Per il Mercato Italiano l'impianto deve essere provvisto delle sicurezze previste dalla Raccolta R (termostato sicurezza, pressostato sicurezza, valvola intercettazione combustibile, ecc..)

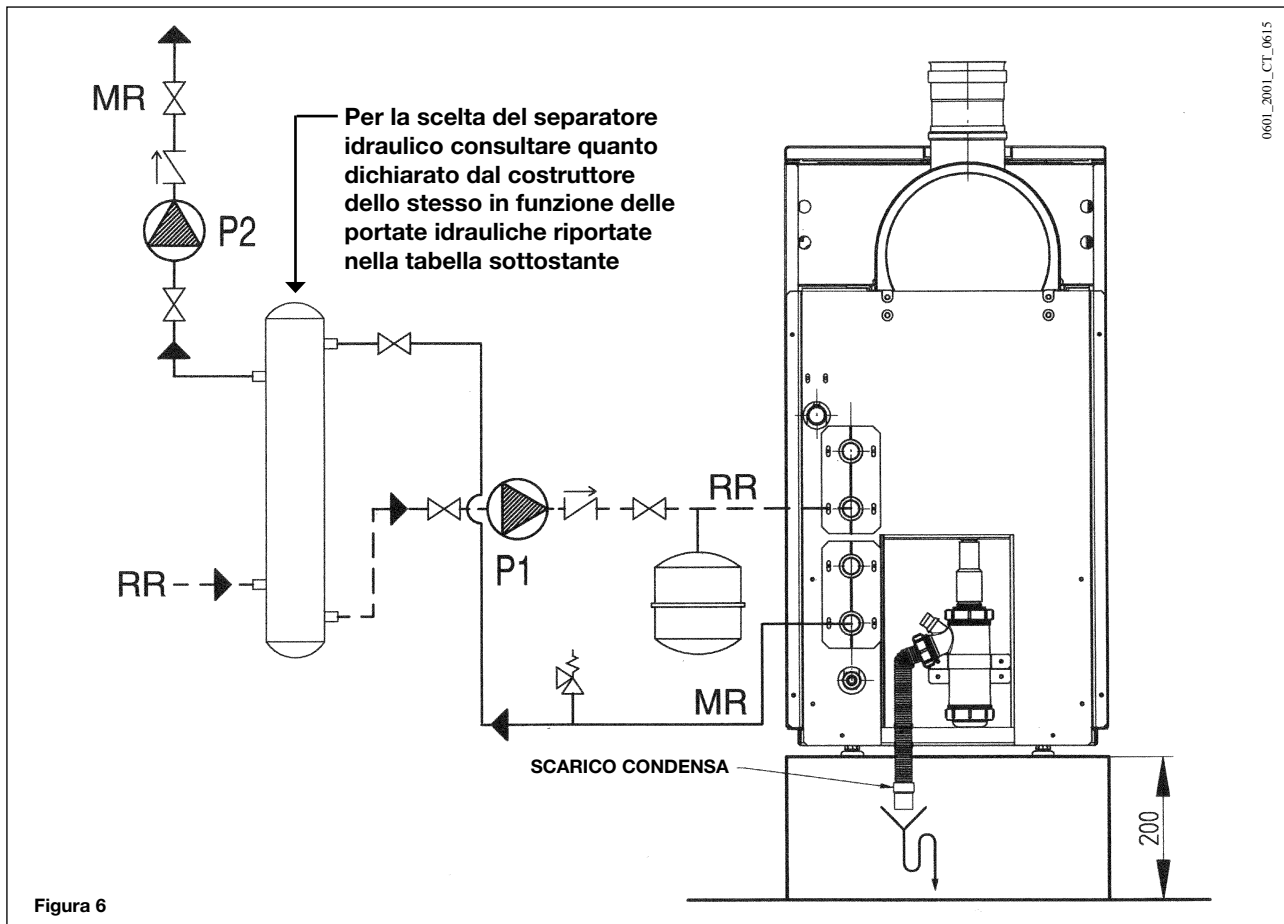
Collegare il tubo di scarico condensa fumi ad un pozzetto di scarico assicurando una pendenza minima.

Lo svuotamento della caldaia viene effettuato utilizzando il rubinetto di scarico posto nella parte posteriore della caldaia.

Modello AEQUATOR HPC	Profondità (mm) Ⓐ	Altezza (mm)	Larghezza (mm)	Attacco Gas	Attacco MR	Attacco RR	Contenuto d'acqua (l)
85	801	850	450	G 3/4"	G 1"	G 1"	13,7
100	871	850	450	G 1"	G 1 1/4"	G 1 1/4"	21
115	1024	850	450	G 1"	G 1 1/4"	G 1 1/4"	23,3
120	1024	850	450	G 1"	G 1 1/4"	G 1 1/4"	23,3
150	1132	850	450	G 1"	G 1 1/4"	G 1 1/4"	25,3

Tabella 1



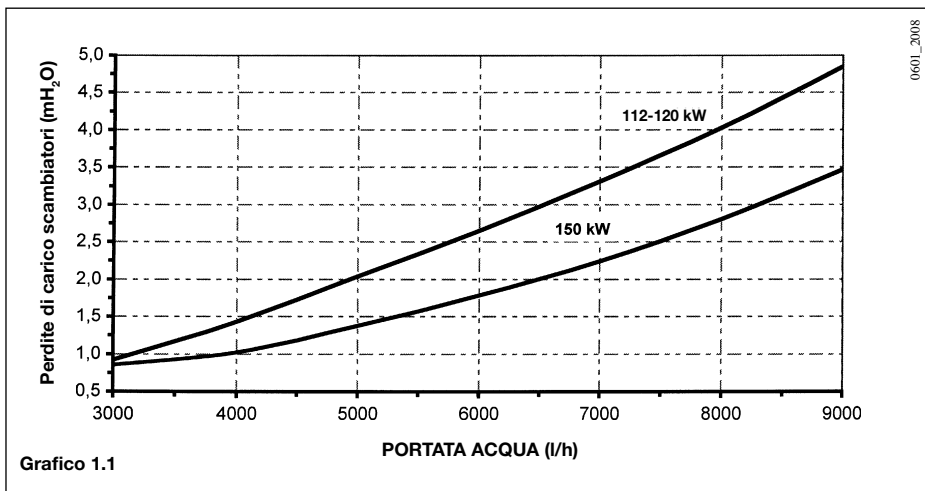
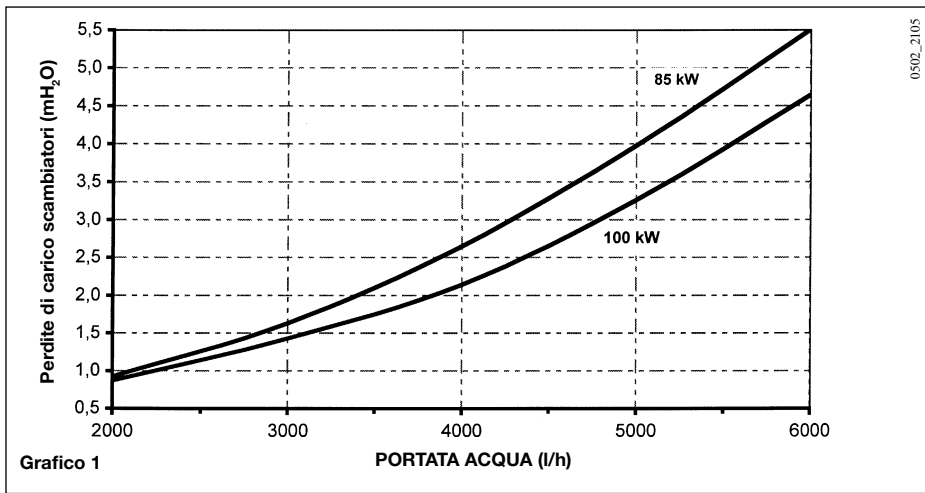


## 10.1 PERDITE DI CARICO SCAMBIATORI

Modello AEQUATOR HPC	Portata acqua minima l/h	Portata acqua con $\Delta t=20^{\circ}\text{K}$ l/h
85	1900	3700
100	2100	4300
115	2300	4800
120	2600	5200
150	3300	6500

Verificare che la portata d'acqua non sia inferiore a quanto indicato





## 11. ALLACCIAMENTO ALLA CANNA FUMARIA

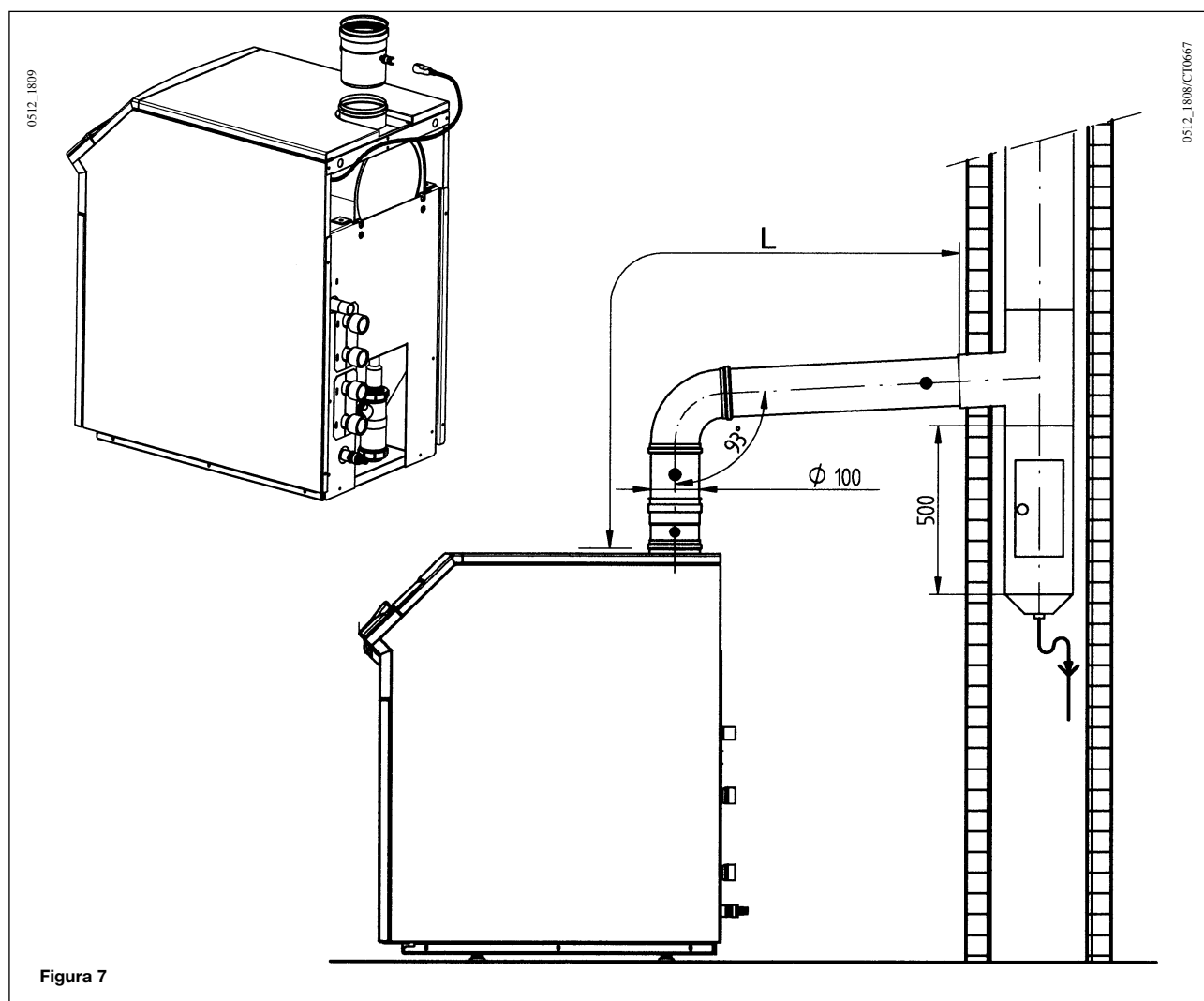
Effettuare il collegamento alla canna fumaria mediante un condotto fumi in acciaio inox o in materiale plastico di diametro interno 100 mm, resistente nel tempo alle normali sollecitazioni meccaniche, al calore (<120°C) ed all'azione dei prodotti di combustione e delle loro condense.

**Inserire il raccordo fumi e allacciare il connettore al termostato fumi prima di effettuare il collegamento alla canna fumaria.**

E' consigliabile che l'allacciamento alla caldaia sia eseguito in modo da poter sconnettere il condotto dalla caldaia stessa, così da agevolare le operazioni di manutenzione.

Importante: I tratti orizzontali devono avere una pendenza verso la caldaia di 3°.

Accessori di scarico in materiale plastico per installazione singola o in cascata sono disponibili (diametro 110mm).



Attenzione: in caso di condotti di scarico con lunghezza superiore ai 10 m è necessario variare alcuni parametri della scheda elettronica (si veda §13 e 14).

Lunghezza max condotto di scarico (L)	Per ogni curva a 90° installata la lunghezza max si riduce di	Per ogni curva a 45° installata la lunghezza max si riduce di
20 m	1 m	0,5 m

## 12. ALLACCIAMENTO ELETTRICO

La sicurezza elettrica dell'apparecchio è raggiunta soltanto quando lo stesso è correttamente collegato ad un efficace impianto di messa a terra, eseguito come previsto dalle vigenti Norme di sicurezza sugli impianti (Legge 5 marzo 1990 n° 46).

La caldaia va collegata elettricamente ad una rete di alimentazione 230 V monofase + terra mediante il cavo a tre fili in dotazione rispettando la polarità Linea-Neutro.

**L'allacciamento dev'essere effettuato tramite un interruttore bipolare con apertura dei contatti di almeno 3 mm.**

In casi di sostituzione del cavo di alimentazione dev'essere utilizzato un cavo armonizzato "HAR H05 VV-F" 3x0,75 mm<sup>2</sup> con diametro massimo di 8 mm.

**IMPORTANTE: Verificare che l'assorbimento nominale totale degli accessori collegati all'apparecchi sia inferiore ai 2 A. Nel caso sia superiore è necessario interporre tra gli accessori e la scheda elettronica un relè.**

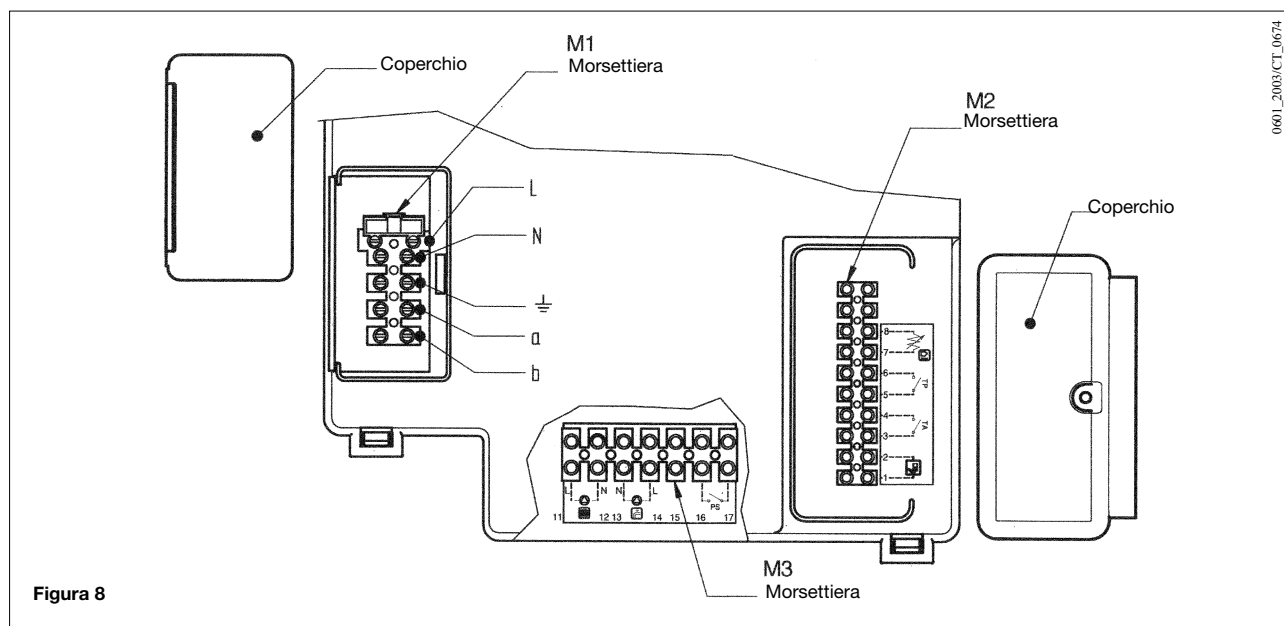


Figura 8

### 12.1 ACCESSO ALLE MORSETTIERE

- Togliere tensione alla caldaia mediante l'interruttore bipolare.
- Rimuovere il pannello cruscotto superiore (fissaggio con magneti)
- Svitare le due viti che tengono in posizione il cruscotto.
- Ruotare il cruscotto verso la parte anteriore.

#### Morsettiera di alimentazione M1

- Rimuovere il coperchio a scatto della morsettiera M1.
- Il fusibile, del tipo rapido da 3,15 A, è incorporato nella morsettiera di alimentazione (figura 8). Estrarre il portafusibile colore nero per il controllo e/o sostituzione.

#### Morsettiera M2

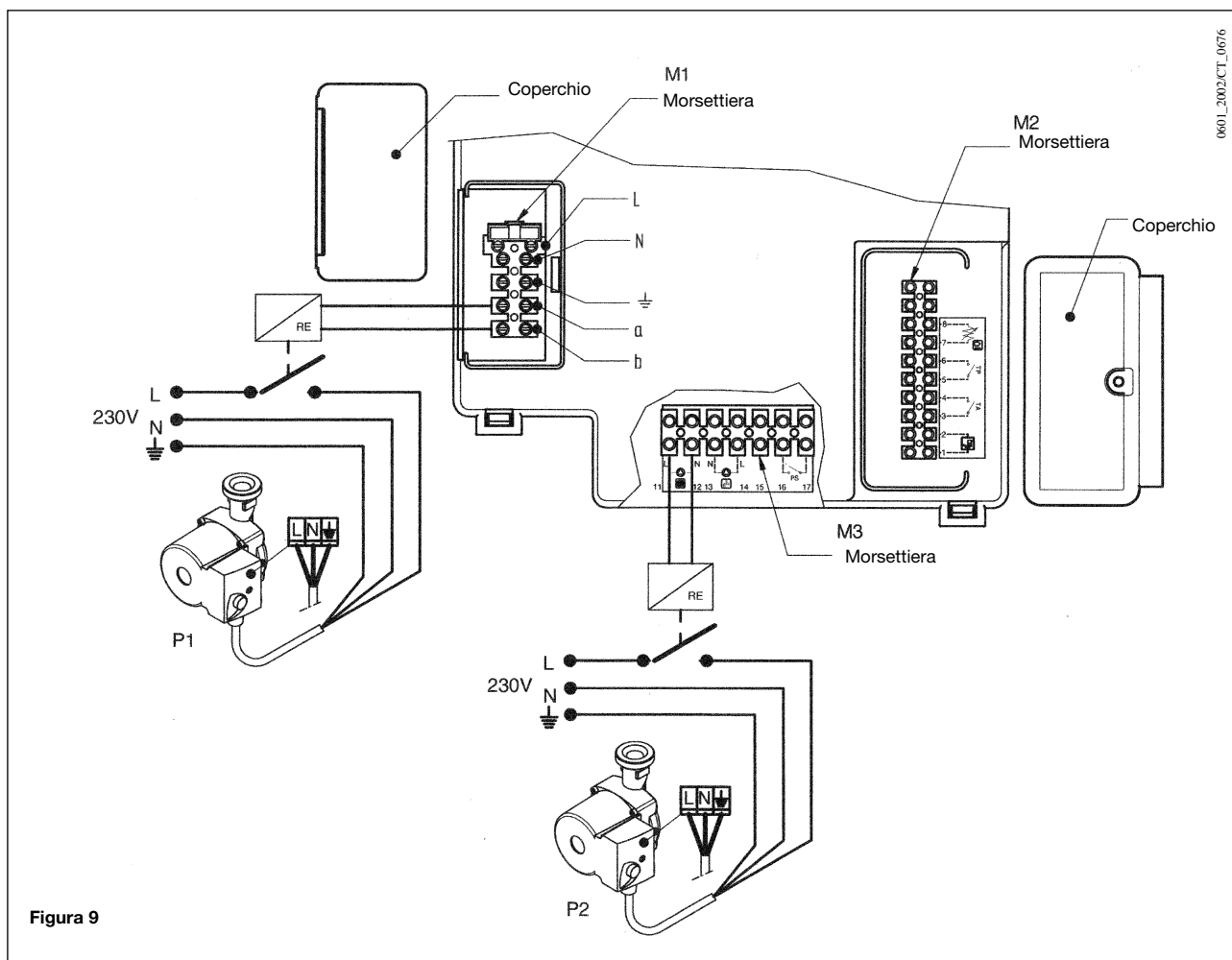
- Rimuovere il coperchio della morsettiera M2 svitando la vite.

#### Morsettiera M3

- Rimuovere il coperchio principale svitando le viti di fissaggio.

## 12.2 COLLEGAMENTO ELETTRICO DELLE POMPE

Le pompe dell'impianto di riscaldamento (P1 e P2) devono essere alimentate seguendo lo schema di figura 9 interponendo tra la scheda elettronica di caldaia e le pompe stesse dei relè.



## 12.3 DESCRIZIONE DEI COLLEGAMENTI ELETTRICI ALLE MORSETTIERE M1 E M2 DI CALDAIA

Ruotare verso il basso la scatola comandi ed accedere alle morsettiere M1 e M2 destinate ai collegamenti elettrici togliendo i due coperchi di protezione (vedere figura 8).

**Morsetti 1-2:** collegamento del regolatore climatico SIEMENS modello QAA73 fornito come accessorio. Non è necessario rispettare la polarità dei collegamenti.

Il ponticello presente sui morsetti 3-4 "TA" deve essere tolto.

Leggere le istruzioni che accompagnano questo accessorio per la corretta installazione e programmazione.

**Morsetti 3-4:** "TA" collegamento termostato ambiente. Non devono essere utilizzati termostati con resistenza anticipatrice. Verificare che non ci sia tensione ai capi dei due fili di collegamento del termostato.

**Morsetti 5-6:** "TP" collegamento termostato per impianti a pavimento (reperibile in commercio). Verificare che non ci sia tensione ai capi dei due fili di collegamento del termostato.

**Morsetti 7-8:** collegamento sonda esterna SIEMENS modello QAC34 fornita come accessorio. Leggere le istruzioni che accompagnano questo accessorio per la corretta installazione.

**Morsetti 9-10:** collegamento sonda di precedenza sanitario fornita come accessorio per il collegamento delle caldaie ad un bollitore esterno.

**Morsetti a-b (230V AC; 50 Hz; 0,5 A max;  $\cos \varphi > 0,8$ ):** alimentazione elettrica pompa circolazione caldaia (alimentazione bobina relais).

## 12.4 COLLEGAMENTO DEL REGOLATORE CLIMATICO QAA73

Il regolatore climatico SIEMENS modello QAA73 (accessorio a richiesta) deve essere collegato ai morsetti 1-2 della morsettieria M2 di figura 8.

Il ponte presente sui morsetti 3-4, previsto per il collegamento di un termostato ambiente, deve essere tolto. Le regolazioni concernenti la temperatura dell'acqua sanitaria ed il programma orario sanitario devono essere effettuate mediante questo dispositivo.

Il programma orario del circuito di riscaldamento deve essere impostato sul QAA73 in caso di unica zona o relativamente alla zona controllata dal QAA73 stesso.

Il programma orario del circuito di riscaldamento delle altre zone può essere impostato direttamente sul pannello comandi della caldaia.

Vedere le istruzioni fornite con il regolatore climatico QAA73 per la modalità di programmazione dei parametri destinati all'utente.

### - QAA73: parametri settabili dall'installatore (service)

Premendo contemporaneamente i due tasti PROG per un tempo di almeno 3 secondi è possibile accedere alla lista dei parametri visualizzabili e/o settabili dall'installatore.

Premere uno di questi due tasti per cambiare il parametro da visualizzare o modificare.

Premere il tasto [+] o [-] per modificare il valore visualizzato.


Premere nuovamente uno dei tasti PROG per memorizzare la modifica.

Premere il tasto informazioni (i) per uscire dalla programmazione.

Di seguito vengono riportati solamente i parametri di comune utilizzo:

N° linea	Parametro	Range	Valore di fabbrica
70	Pendenza HC1 Selezione curva climatica "kt" del circuito di riscaldamento	2.5...40	15
72	Mandata Max HC1 Massima temperatura di mandata impianto di riscaldamento	25...85	85
74	Tipo di edificio	Leggero, Pesante	Leggero
75	Compensazione ambiente Attivazione / disattivazione dell'influenza della temperatura ambiente. Se disattivata deve essere presente la sonda esterna.	on HC1 on HC2 on HC1+HC2 nulla	On HC1
77	Adattamento automatico della curva climatica "kt" in funzione della temperatura ambiente.	Inattivo - attivo	Attivo
78	Ottimizzazione partenza Max Massimo anticipo, rispetto al programma orario, di accensione della caldaia per l'ottimizzazione della temperatura del locale.	0...360 min	0
79	Ottimizzazione stop Max Massimo anticipo, rispetto al programma orario, di spegnimento della caldaia per l'ottimizzazione della temperatura del locale.	0...360 min	0
80	Pendenza HC2	2.5...40 -.- = non attivo	-.-
90	ACS set ridotto Minima temperatura dell'acqua sanitaria	10...58	10
91	Programma ACS Scelta del tipo di programma orario in sanitario. 24 h/giorno = sempre attivo PROG HC-1h = come programma riscaldamento HC1 meno 1 ora PROG HC = come programma di riscaldamento PROG ACS = programma specifico per il Sanitario (vedere anche le linee di programma 30-36)	24 h/giorno PROG HC-1h PROG HC PROG ACS	24 h/giorno

### - segnalazioni di anomalie

In caso di anomalie, sul display del QAA73 compare il simbolo  lampeggiante. Premendo il tasto informazioni (i) è possibile visualizzare il codice di errore e la descrizione dell'anomalia riscontrata (vedere tabella paragrafo 3.9).

## 12.5 COLLEGAMENTO DELLA SONDA ESTERNA


La sonda esterna SIEMENS modello QAC34 (accessorio a richiesta) deve essere collegata ai morsetti 7-8 della morsettiera M2 di figura 8.



Le modalità d'impostazione della pendenza della curva climatica "kt" risulta differente a seconda degli accessori collegati alla caldaia.

### a) Senza regolatore climatico QAA73:

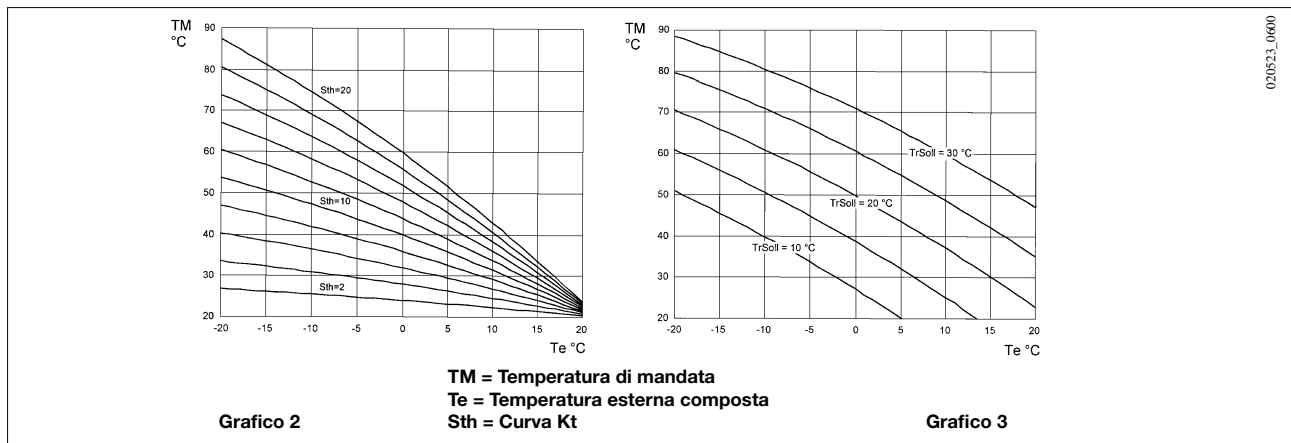
La scelta della curva climatica "kt" deve essere effettuata impostando il parametro H532 come descritto al capitolo 14 "impostazione dei parametri di caldaia".

Vedere il grafico 1 per la scelta della curva riferita ad una temperatura ambiente di 20°C.

E' possibile effettuare la traslazione della curva scelta premendo il pulsante  (2), presente sul pannello

comandi della caldaia, e modificando il valore visualizzato premendo i tasti  e . Vedere il grafico 2 per la scelta della curva. (L'esempio visualizzato sul grafico 3 è riferito alla curva Kt=15).

Aumentare il valore visualizzato in caso non si raggiunga la temperatura ambiente desiderata all'interno del locale da riscaldare.



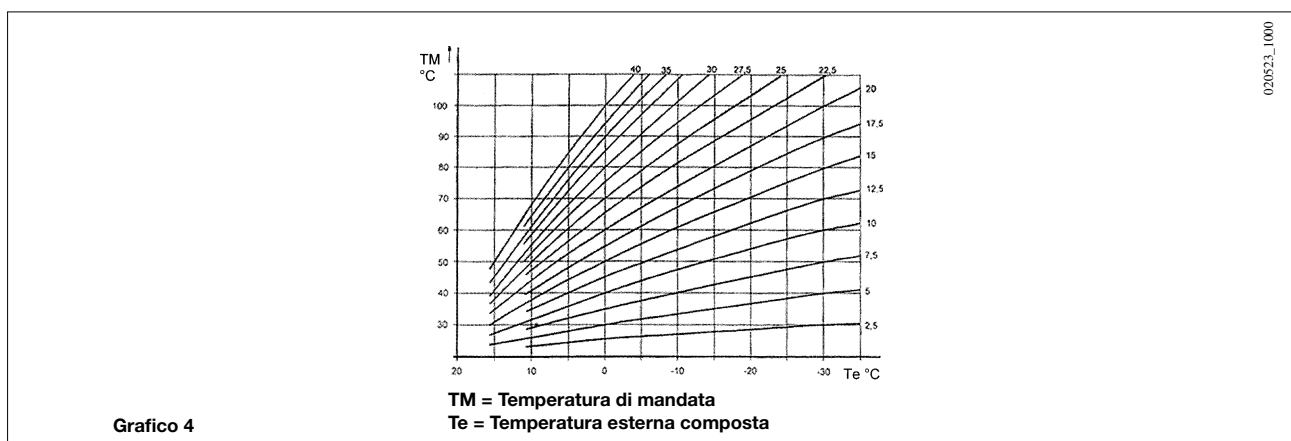
### b) con regolatore climatico QAA73:

La scelta della curva climatica "kt" deve essere effettuata impostando il parametro 70 "pendenza HC1" del regolatore climatico QAA73 come descritto al capitolo 12.4 "QAA73: parametri settabili dall'installatore (service)".

Vedere il grafico 4 per la scelta della curva riferita ad una temperatura ambiente di 20°C.

La traslazione della curva avviene in modo automatico in funzione della temperatura ambiente impostata mediante il regolatore climatico QAA73.

In caso d'impianto diviso in zone la scelta della curva climatica "kt", relativa alla parte d'impianto non controllato dal QAA73, deve essere effettuata impostando il parametro H532 come descritto al capitolo 14 "impostazione dei parametri di caldaia".



**c) con AGU2.500 per la gestione di un impianto a bassa temperatura:**

Vedere le istruzioni che accompagnano l'accessorio AGU2.500 per il collegamento e la gestione di una zona a bassa temperatura.

In questo caso alcuni parametri di configurazione della scheda elettronica devono essere modificati (vedi §14) (H552-H553-H632).

## 12.6 COLLEGAMENTO DI UN IMPIANTO A ZONE

Il collegamento elettrico e le regolazioni necessarie per la gestione di un impianto diviso in zone risulta differente a seconda degli accessori collegati alla caldaia.

**a) Senza regolatore climatico QAA73:**

Il contatto relativo alla richiesta di funzionamento delle differenti zone deve essere collegato in parallelo e connesso al morsetto 3-4 "TA" della morsettiera M2 di figura 10. Il ponticello presente deve essere rimosso. La scelta della temperatura del riscaldamento è effettuata direttamente sul pannello comandi della caldaia come da istruzioni riportate in questo manuale destinate all'utente.

**b) con regolatore climatico QAA73:**

La pompa di zona, relativa all'ambiente controllato dal regolatore climatico QAA73, deve essere alimentata elettricamente mediante i morsetti 11-12 della morsettiera M3 di figura 10.

Il contatto relativo alla richiesta di funzionamento delle altre zone deve essere collegato in parallelo e connesso ai morsetti 3-4 "TA" della morsettiera M2 di figura 10. Il ponticello presente deve essere rimosso.

La scelta della temperatura del riscaldamento della zona controllata dal QAA73 è effettuata automaticamente dal QAA73 stesso.

La scelta della temperatura del riscaldamento delle altre zone deve essere effettuata direttamente sul pannello comandi della caldaia.

In questo caso alcuni parametri della scheda elettronica devono essere modificati:

H552 = 50, H632 = 00001111.

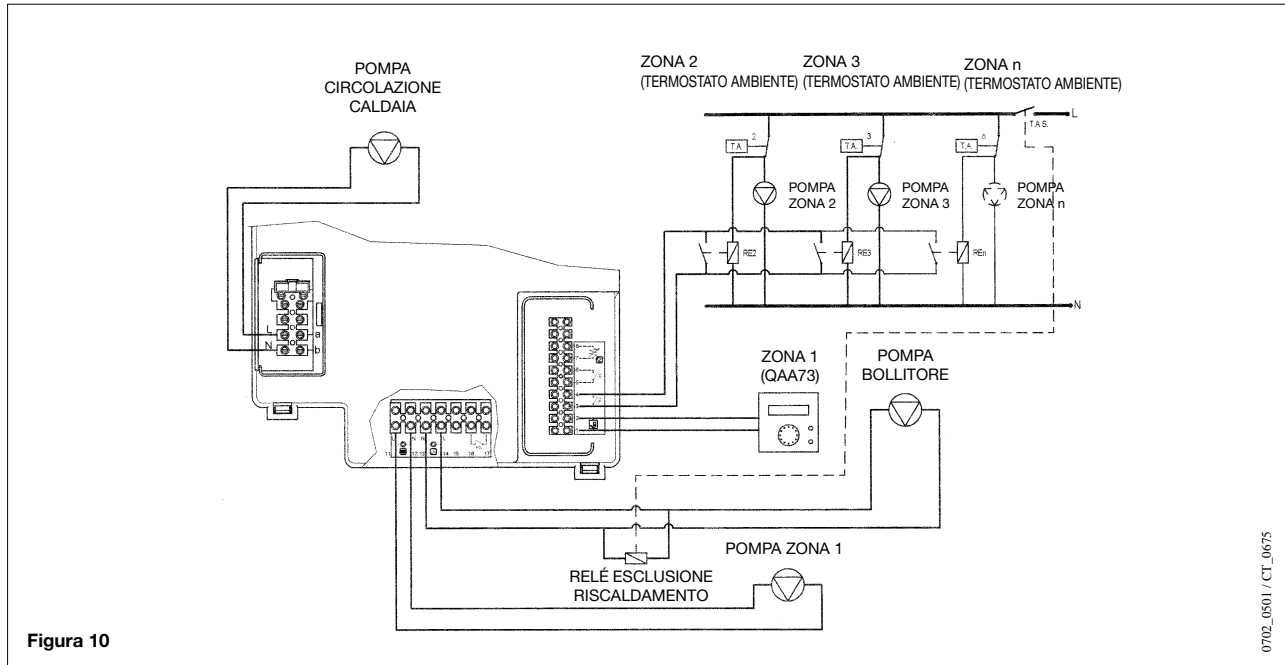


Figura 10

**c) con AGU2.500 per la gestione di un impianto a bassa temperatura:**

Vedere le istruzioni che accompagnano l'accessorio AGU2.500 per il collegamento e la gestione di una zona a bassa temperatura.

In questo caso alcuni parametri di configurazione della scheda elettronica devono essere modificati (vedi §14) (H552-H553-H632).



## 12.7 COLLEGAMENTO ELETTRICO DELLA POMPA - CIRCUITO SANITARIO

Installare il bollitore a valle del separatore idraulico.

La pompa del circuito sanitario deve essere collegata sulla Morsettiera M3 di caldaia ai morsetti 13-14 (figura 9).

Le caratteristiche elettriche della pompa devono essere le seguenti:

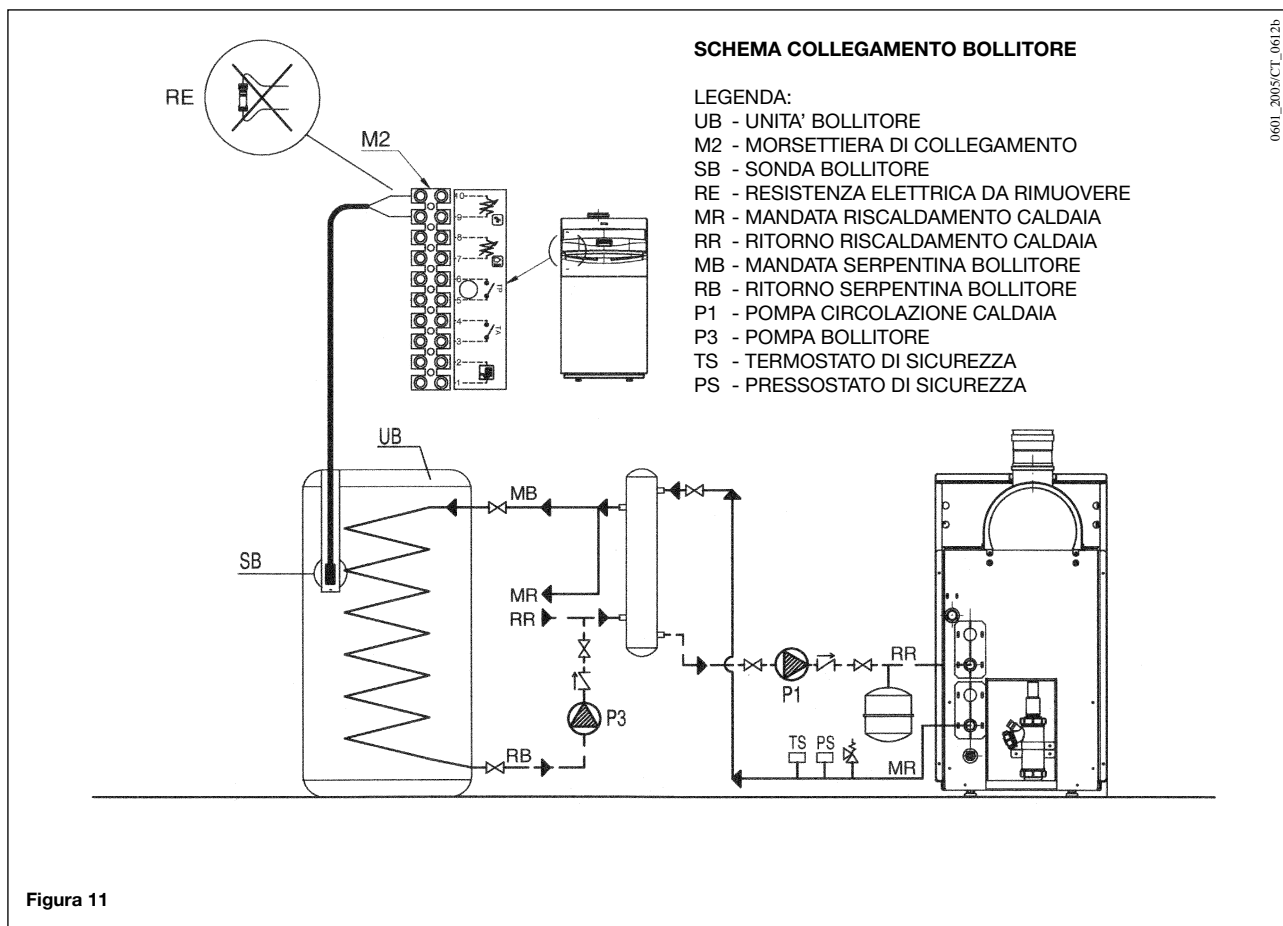
**230 V AC; 50 Hz; 1 A max;  $\cos \varphi > 0.8$ .**

Nel caso in cui la pompa utilizzata abbia delle caratteristiche differenti è necessario interporre tra la scheda elettronica di caldaia e la pompa stessa un relè.

Collegare la sonda NTC di precedenza sanitario, fornita come accessorio, ai morsetti 9-10 della morsettiera M2 di figura 11 dopo aver rimosso la resistenza elettrica presente.

L'elemento sensibile della sonda NTC deve essere inserito sull'apposito pozzetto previsto sul bollitore stesso (figura 11).

La regolazione della temperatura dell'acqua sanitaria e la scelta del programma orario sanitario possono essere effettuati direttamente sul pannello comandi della caldaia come descritto in questo manuale nelle istruzioni destinate all'utente.



In caso di impianto a zone è necessario interporre un relè per disattivare l'alimentazione delle pompe di zona, come indicato nello schema della figura 10.

## 13. REGOLAZIONE DELLE VALVOLE GAS E CAMBIO GAS

Per i modelli AEQUATOR HPC 85 e 100 la valvola del gas è singola (Figura 12 a).  
 Per i modelli AEQUATOR HPC 115, 120 e 150 la valvola del gas è doppia (Figura 12 b).

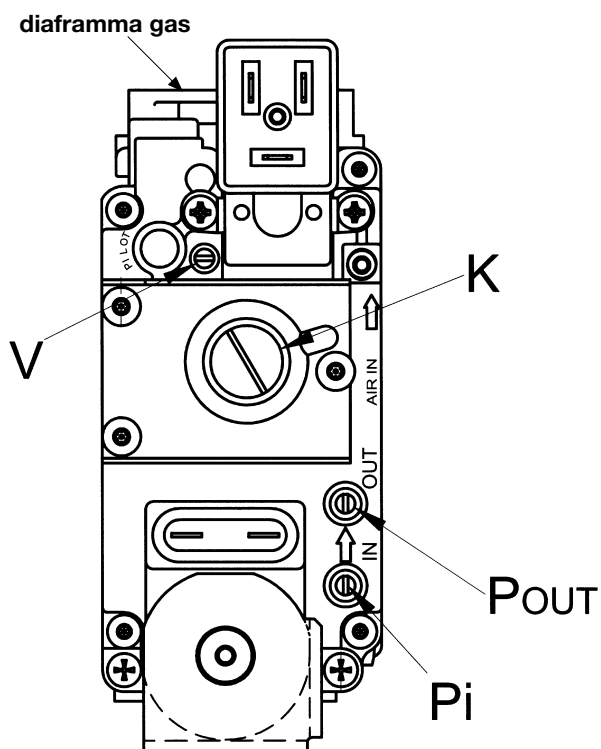
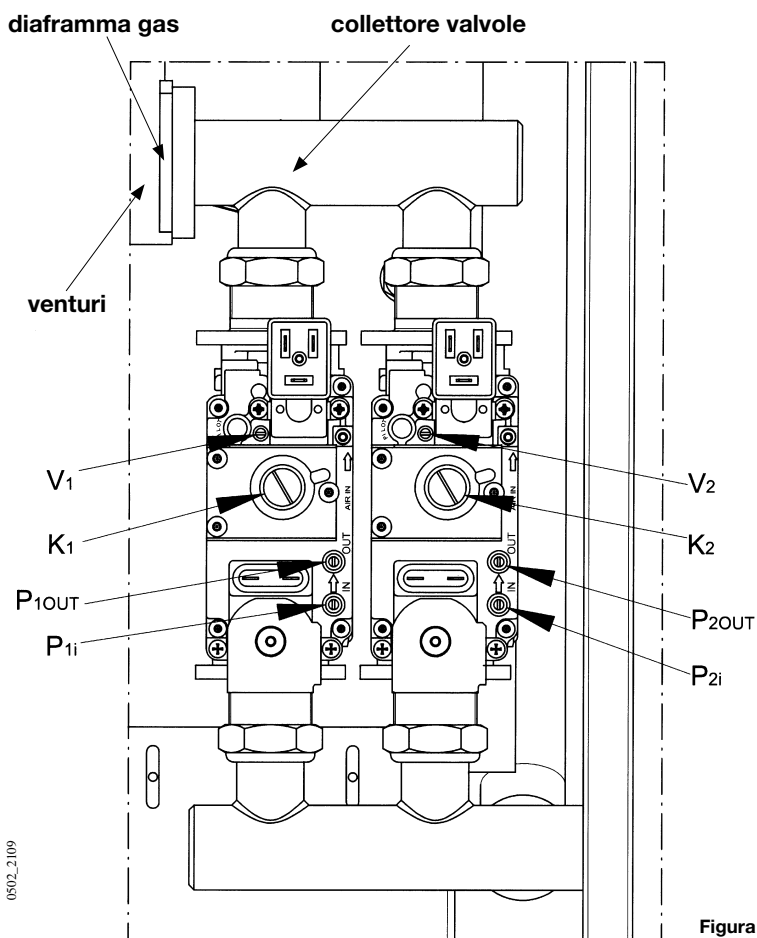


Figura 12a






- Pi:** presa di pressione alimentazione gas
- P out:** presa di pressione per la misura dell'OFFSET
- V:** vite di regolazione della portata gas
- K:** vite di regolazione dell'OFFSET


Figura 12b

## 13.1 MODELLI CON SINGOLA VALVOLA (AEQUATOR HPC 85 E 100) FIGURA 12a

Per regolare la valvola del gas procedere come di seguito descritto:




- Inserire la sonda dell'analizzatore fumi nella presa di prelievo fumi come riportato nel paragrafo (17 – figura 15).
- Accendere la caldaia attivando “la funzione taratura” dal pannello comandi premendo contemporaneamente per 7 secondi i tasti  e  fino alla comparsa sul display dei simboli ► nella posizione illustrata in figura 13a e 13b.
- Attivare il funzionamento alla massima portata termica premendo il tasto  (100% a display figura 13a).

**Attenzione: in caso di non accensione della caldaia, o sostituzione della valvola gas, consigliamo di avvitarla completamente a fine corsa la vite di regolazione (V) e successivamente svitarla di 3 giri ripetendo le operazioni sopradescritte.**


- Agire sulla vite di regolazione **V** della valvola gas in modo da raggiungere i valori di CO<sub>2</sub> riportati in tabella 2.1 per gas metano (G20) e 2.2 per gas propano (GPL):
  - Aumento CO<sub>2</sub>: ruotare la vite in senso antiorario.
  - Diminuzione CO<sub>2</sub>: ruotare la vite in senso orario.
- Attivare il funzionamento alla minima portata termica premendo il tasto  (0% a display Figura 13b).
- Agire sulla vite di regolazione **K** della valvola gas in modo da raggiungere i valori di CO<sub>2</sub> riportati in tabella 2.1 per gas metano (G20) e 2.2 per gas propano (GPL):
  - Aumento CO<sub>2</sub>: ruotare la vite in senso orario.
  - Diminuzione CO<sub>2</sub>: ruotare la vite in senso antiorario.

## 13.2 MODELLI CON DOPPIA VALVOLA (AEQUATOR HPC 115, 120 E 150) FIGURA 12b

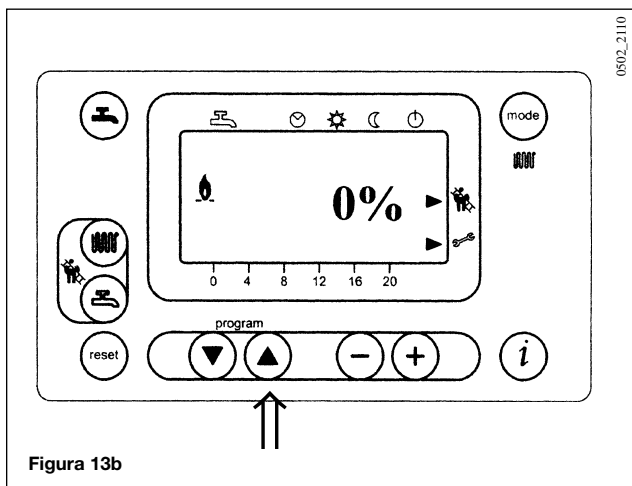
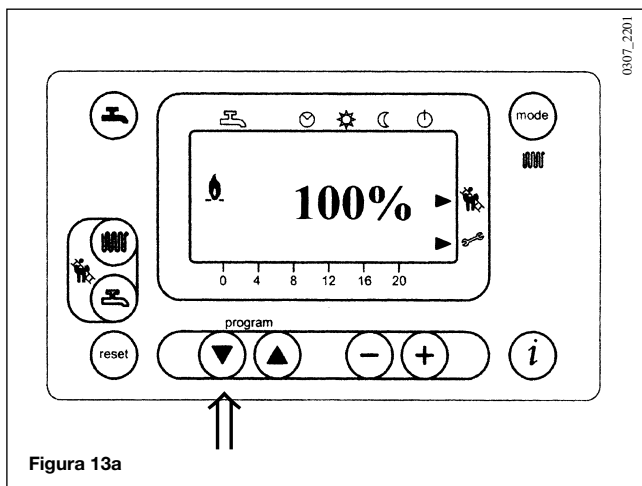
Per regolare le valvole del gas procedere come di seguito descritto:

- Collegare un manometro alla presa di pressione P1OUT della valvola 1.
- Inserire la sonda dell'analizzatore fumi nella presa di prelievo fumi come riportato nel paragrafo 17 – figura 15.
- Accendere la caldaia attivando “la funzione taratura” dal pannello comandi premendo contemporaneamente per 7 secondi i tasti  e  fino alla comparsa sul display dei simboli ► nella posizione illustrata in figura 13a e 13b.
- Attivare il funzionamento alla massima portata termica premendo il tasto  (100 % a display figura 13a).

**Attenzione: in caso di non accensione della caldaia, o di sostituzione delle valvole gas, consigliamo di avvitarla completamente a fine corsa le viti di regolazione (V1) e (V2) e successivamente svitarle, a seconda del modello, di 2 giri e 1/4 (AEQUATOR HPC 115 e 120) o di 2 giri e 1/2 (AEQUATOR HPC 150) e ripetere le operazioni sopradescritte.**

- Agire su entrambi le viti di regolazione (V1) e (V2) in modo da raggiungere il valore di CO<sub>2</sub> riportato in tabella 2.1 per gas metano (G20) e 2.2 per gas propano (GPL):
  - Diminuzione CO<sub>2</sub>: ruotare la vite in senso orario.
  - Aumento CO<sub>2</sub>: ruotare la vite in senso antiorario.
- Attivare il funzionamento alla minima portata termica premendo il tasto  (0% a display figura 13b).
- Agire sulla vite di regolazione K1 della valvola gas 1 in modo da raggiungere il valore di pressione (Pout) riportato in tabella 2.1 per gas metano (G20) e 2.2 per gas propano (GPL):

- Aumento Pressione: ruotare la vite in senso orario (aumento CO<sub>2</sub>).
- Diminuzione Pressione: ruotare la vite in senso antiorario (diminuzione CO<sub>2</sub>).
- Spostare il manometro dalla presa di pressione P1OUT alla presa P2 OUT della valvola gas 2.
- Agire sulla vite di regolazione K2 della valvola gas 2 in modo da raggiungere il valore di pressione (Pout) riportato in tabella 2.1 per gas metano (G20) e 2.2 per gas propano (GPL):
- Verificare che il valore di CO<sub>2</sub> alla minima portata termica sia quello riportato in tabella 2.1 o 2.2 e correggere leggermente K2 in modo da ottimizzare il valore di CO<sub>2</sub>.



### 13.3 MODALITÀ CAMBIO GAS

**IMPORTANTE:** in caso di trasformazione per il funzionamento da gas metano (G20) a gas propano (GPL), prima di effettuare la taratura della valvola gas, come appena descritto, deve essere effettuata la seguente operazione:

- Per i modelli con singola valvola sostituire il diaframma gas situato sull'uscita della valvola gas (figura 12a).  
Per eseguire tale operazione è necessario smontare la valvola del gas agendo sugli attacchi di entrata e uscita e svitare l'ugello utilizzando una pinza a punte cilindriche dritte.  
Verificare la tenuta dei giunti gas precedentemente smontati.
- Per i modelli con doppia valvola sostituire il diaframma gas situato all'ingresso del venturi (figura 12b).  
Per eseguire tale operazione è necessario smontare il collettore delle valvole gas.  
Verificare la tenuta dei giunti gas precedentemente smontati.
- Impostare, mediante il display presente sul pannello comandi, i parametri **H536 - H541 - H608 - H609 - H610 - H611 - H612 - H613**.

Nelle tabelle 2.1 e 2.2 sono riportati i valori da impostare. Le modalità di programmazione sono descritte al capitolo 14.

<b>Consumo gas a 15 °C 1013 mbar Gas G20 - 2H - 20 mbar</b>		<b>AEQUATOR HPC 85</b>	<b>AEQUATOR HPC 100</b>	<b>AEQUATOR HPC 115</b>	<b>AEQUATOR HPC 120</b>	<b>AEQUATOR HPC 150</b>
PCI	MJ/m <sup>3</sup>	34,02	34,02	34,02	34,02	34,02
Consumo a portata termica max	m <sup>3</sup> /h	9,26	10,9	12,16	13,08	16,35
Consumo a portata termica min	m <sup>3</sup> /h	3,50	3,89	4,23	4,23	4,39
Diaframma gas	mm	11,5	12	11	11	11,5
CO <sub>2</sub> portata termica max	%	8,7	8,7	8,7	8,7	8,7
CO <sub>2</sub> portata termica min	%	8,6	8,6	8,4	8,4	8,4
Pressione Pout portata termica min	Pa	-	-	-4	-4	-5
Parametri <b>H536-H613</b> (rpm) a portata termica max		5100	5650	4350	4650	6000
Parametri <b>H541-H610</b> PWM (%) a portata termica max		75	100	50	55	100
Parametro <b>H612</b> (rpm) a portata termica min		1900	2100	1600	1600	1550
Parametro <b>H609</b> PWM (%) a portata termica min		15	15	10	10	9,5
Parametro <b>H611</b> (rpm) potenza accensione		3600	3600	2600	2600	2900
<b>Lunghezza scarico fumi : 0 ÷ 10 m</b>						
Parametro <b>H608</b> PWM (%) potenza accensione		30	30	15	15	15
<b>Lunghezza scarico fumi : 10 ÷ 20 m</b>						
Parametro <b>H608</b> PWM (%) potenza accensione		40	40	20	20	20

Tabella 2.1

<b>Consumo gas a 15 °C 1013 mbar Gas G31 - 3P - 37 mbar</b>		<b>AEQUATOR HPC 85</b>	<b>AEQUATOR HPC 100</b>	<b>AEQUATOR HPC 115</b>	<b>AEQUATOR HPC 120</b>	<b>AEQUATOR HPC 150</b>
PCI	MJ/Kg	46,34	46,34	46,34	46,34	46,34
Consumo a portata termica max	Kg/h	6,77	7,97	8,93	9,56	11,95
Consumo a portata termica min	Kg/h	2,57	2,86	3,10	3,10	3,22
Diaframma gas	mm	7,8	7,8	7,8	7,8	7,8
CO <sub>2</sub> portata termica max	%	10,2	10,2	10,2	10,2	10,2
CO <sub>2</sub> portata termica min	%	9,3	9,8	10,2	10,2	10,2
Pressione Pout portata termica min	Pa	-	-	-5	-7	-8
Parametri <b>H536-H613</b> (rpm) a portata termica max		4600	5150	4050	4300	5350
Parametri <b>H541-H610</b> PWM (%) a portata termica max		75	100	50	55	100
Parametro <b>H612</b> (rpm) a portata termica min		1900	1950	1450	1450	1450
Parametro <b>H609</b> PWM (%) a portata termica min		14,5	14,5	10	10	9,5
Parametro <b>H611</b> (rpm) potenza accensione		4200	4200	2600	2600	2900
<b>Lunghezza scarico fumi : 0 ÷ 10 m</b>						
Parametro <b>H608</b> PWM (%) potenza accensione		40	40	15	15	15
<b>Lunghezza scarico fumi : 10 ÷ 20 m</b>						
Parametro <b>H608</b> PWM (%) potenza accensione		50	50	20	20	20

Tabella 2.2

## 14. IMPOSTAZIONE DEI PARAMETRI DI CALDAIA

La modifica dei parametri di caldaia può essere effettuata solamente da personale qualificato operando come di seguito descritto:

- premere contemporaneamente i tasti  $\odot$   $\oplus$ , presenti sul pannello frontale della caldaia, per un tempo di circa 3 s fino alla comparsa sul display del parametro H90;
- premere i tasti  $\odot$   $\oplus$  per selezionare il parametro da modificare;
- premere i tasti  $\ominus$  e  $\oplus$  per modificare il parametro;
- premere il tasto  $\odot$  per uscire dalla programmazione e memorizzare.

Di seguito sono elencati i parametri di comune utilizzo:

N° parametro	Descrizione	Valore di fabbrica
H90	Impostazione temperatura ridotta in sanitario (°C)	10
H91	Abilitazione programma sanitario (0=abilitato; 1=non abilitato)	1
H505	Temperatura massima (°C) del circuito di riscaldamento HC1 corrispondente al: - circuito principale in caso di impianto con unica zona; - circuito della zona dove è installato il regolatore climatico QAA73 in caso di impianto con più zone ad alta temperatura; - circuito della zona ad alta temperatura in caso di impianto misto ed utilizzo dell'accessorio SIEMENS AGU2.500.	80
H507	Temperatura massima (°C) del circuito di riscaldamento HC2 di un impianto a più zone corrispondente al circuito della zona a bassa temperatura in caso di utilizzo dell'accessorio SIEMENS AGU2.500.	80
H516	Temperatura di commutazione automatica Estate / Inverno (°C).	20
H532	Selezione curva climatica circuito di riscaldamento HC1 (vedere grafico 1)	15
H533	Selezione curva climatica circuito di riscaldamento HC2 (vedere grafico 1)	15
H608	Settaggio PWM (%) : potenza accensione	Vedere tabella 2
H611	Settaggio n° di giri (rpm) : potenza accensione	
H609	Settaggio PWM (%) : potenza minima	
H541-H610	Settaggio PWM (%) : potenza massima riscaldamento/sanitario	
H612	Settaggio n° di giri (rpm) : potenza minima	
H536-H613	Settaggio n° di giri (rpm) : potenza massima riscaldamento/sanitario	
H544	Tempo di postcircolazione della pompa in riscaldamento (min)	3
H545	Tempo di attesa funzionamento bruciatore tra due accensioni (s)	180
H552	Settaggio sistema idraulico (vedere istruzioni che accompagnano l'accessorio SIEMENS AGU2.500). H552 = 50 con AGU2.500 e con QAA73 + termostati ambiente di zona H552 = 80 con RVA 47	2
H553	Configurazione circuiti di riscaldamento H553 = 12 con AGU2.500	21
H615	Funzione uscita programmabile:	9
H632	Configurazione del sistema con pompa supplementare H632 = 00001111 con AGU2.500 e con QAA73 + termostati ambiente di zona H632 = 00001111 con RVA 47  Il valore di ogni Bit può essere 1 o 0 Per la modifica di tale parametro premere i pulsanti 5 e 6 per scegliere il bit da modificare (b0 è il bit a destra, b7 è l'ultimo bit a sinistra). Per modificare il valore del Bit premere sui pulsanti 7 e 8.	00001100
H641	Tempo di postventilazione del ventilatore (s)	10
H657	Setpoint della funzione ANTILEGIONELLA  60...80 °C = intervallo di temperatura impostabile 0 = funzione disabilitata	0

In caso di sostituzione della scheda elettronica accertarsi che i parametri impostati siano quelli specifici per il modello di caldaia come da documentazione disponibile presso il Servizio di Assistenza Tecnica autorizza-

## 15. DISPOSITIVI DI REGOLAZIONE E SICUREZZA

La caldaia è costruita per soddisfare a tutte le prescrizioni delle Normative europee di riferimento, in particolare è dotata di:

- **Termostato di sicurezza**  
Questo dispositivo, il cui sensore è posizionato sulla mandata del riscaldamento, interrompe l'afflusso del gas al bruciatore in caso di surriscaldamento dell'acqua contenuta nel circuito. In queste condizioni la caldaia va in blocco e solo dopo aver rimosso la causa dell'intervento è possibile ripetere l'accensione premendo il pulsante di reset presente sul pannello comandi della caldaia.

---

E' vietato mettere fuori servizio questo dispositivo di sicurezza

---

- **Termostato fumi**  
Questo dispositivo, posizionato sul condotto di evacuazione dei fumi della caldaia, interrompe l'afflusso di gas al bruciatore in caso di temperatura superiore ai 90 °C. Premere il pulsante di ripristino, posizionato sul termostato stesso, dopo aver appurato le cause d'intervento, quindi premere il pulsante di reset presente sul pannello comandi della caldaia.

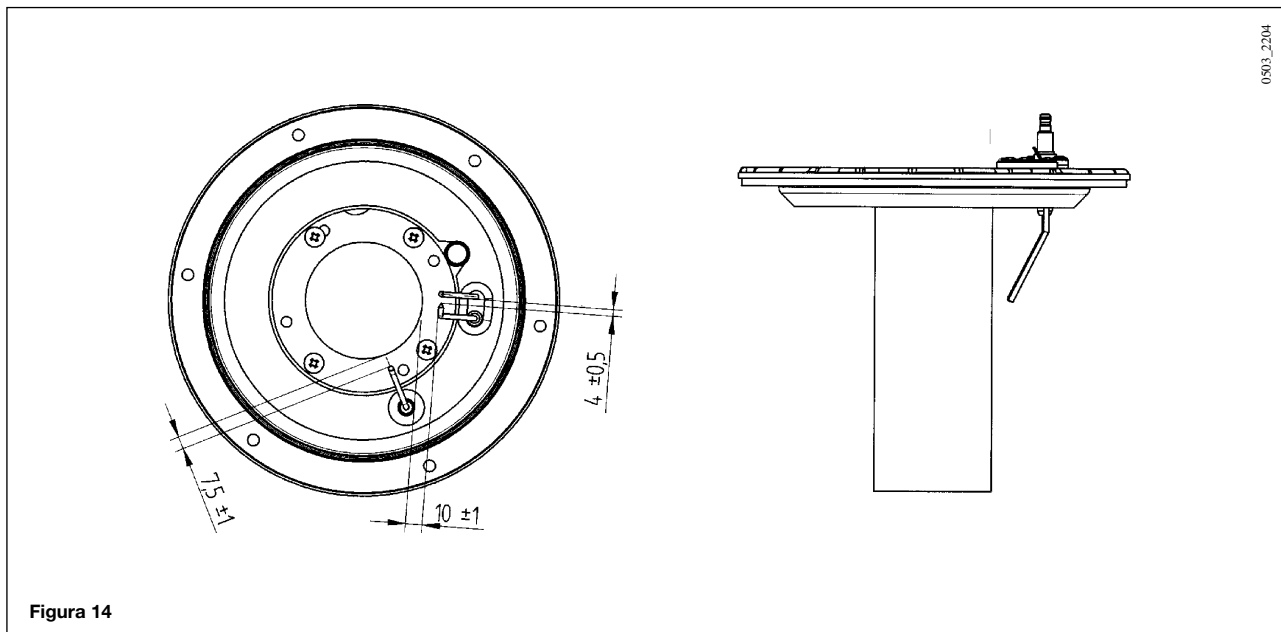
---

E' vietato mettere fuori servizio questo dispositivo di sicurezza

---

- **Rivelatore a ionizzazione di fiamma**  
L'elettrodo di rivelazione garantisce la sicurezza in caso di mancanza gas o interaccensione incompleta del bruciatore.  
In queste condizioni la caldaia va in blocco.  
È necessario premere il pulsante di reset presente sul pannello comandi della caldaia per ristabilire le normali condizioni di funzionamento.
- **Postcircolazione pompa**  
La postcircolazione della pompa, ottenuta elettronicamente, ha una durata di 3 minuti e viene attivata, nella funzione riscaldamento, dopo lo spegnimento del bruciatore per l'intervento del termostato ambiente.
- **Dispositivo antigelo**  
La gestione elettronica della caldaia è provvista di una funzione "antigelo" in riscaldamento ed in sanitario che con temperatura di mandata impianto inferiore ai 5 °C fa funzionare il bruciatore fino al raggiungimento in mandata di un valore pari a 30 °C.  
Tale funzione è operativa se la caldaia è alimentata elettricamente, se c'è gas e se la pressione dell'impianto è quella prescritta.
- **Antibloccaggio pompa**  
In caso di mancanza di richiesta di calore, in riscaldamento e/o in sanitario, per un tempo di 24 ore consecutive la pompa si mette in funzione automaticamente per 10 secondi.
- **Pressostato idraulico**  
Questo dispositivo permette l'accensione del bruciatore principale solamente se la pressione dell'impianto è superiore a 0,5 bar.

## 16. POSIZIONAMENTO ELETTRODO DI ACCENSIONE E RIVELAZIONE DI FIAMMA



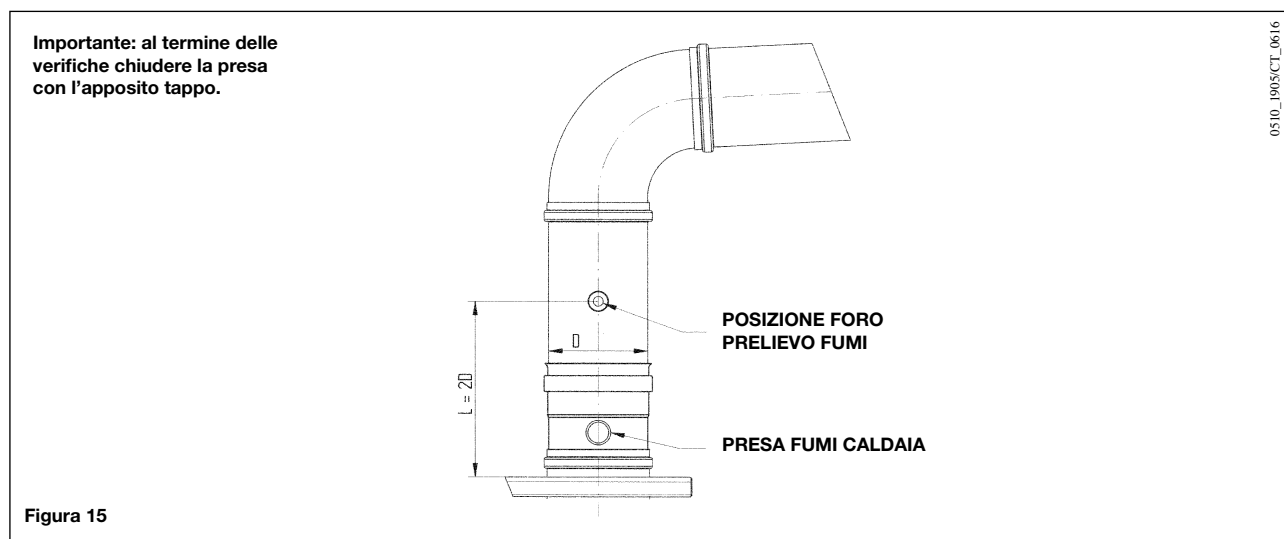
## 17. VERIFICA DEI PARAMETRI DI COMBUSTIONE

Per la misura in opera del rendimento di combustione e dell'igienicità dei prodotti della combustione, come disposto dal DPR 26 Agosto 1993 n° 412, è necessario realizzare un foro sul condotto di scarico dei fumi ad una distanza dalla caldaia di 2 volte il diametro interno del condotto stesso. Mediante tale foro possono essere rilevati i seguenti parametri:

- Temperatura dei prodotti della combustione.
- Concentrazione di ossigeno ( $O_2$ ) od in alternativa di anidride carbonica ( $CO_2$ ).
- Concentrazione di ossido di carbonio (CO).

La misura della temperatura dell'aria comburente deve essere effettuata nei pressi dell'ingresso dell'aria nella caldaia. Il foro, che deve essere realizzato dal responsabile dell'impianto in occasione della prima messa in servizio, deve essere chiuso in modo da garantire la tenuta del condotto di evacuazione dei prodotti della combustione durante il normale funzionamento.






Nel condotto fumi caldaia è comunque disponibile una presa per prelievo fumi

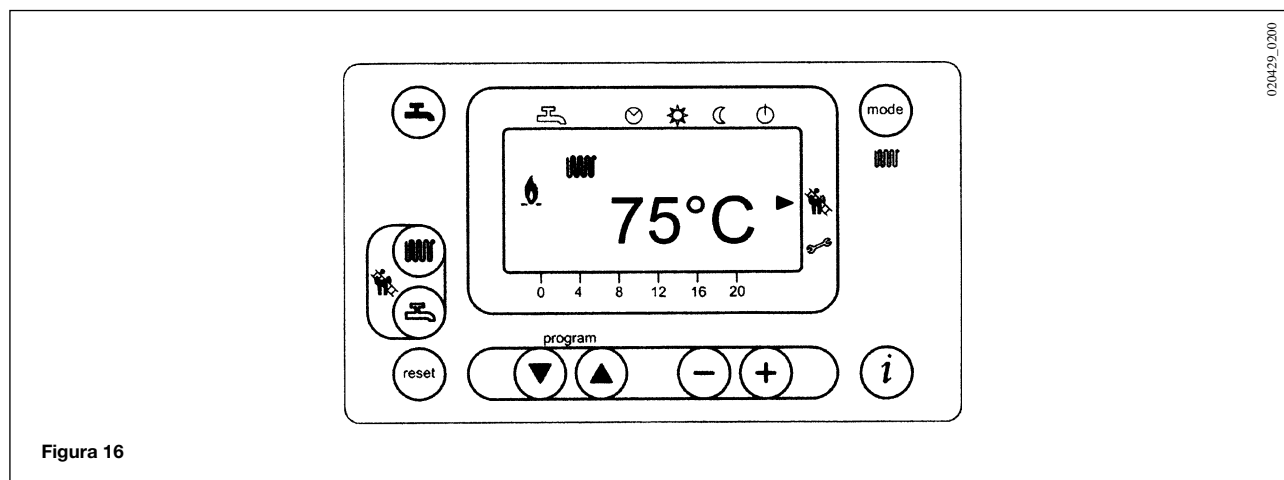




## 18. ATTIVAZIONE FUNZIONE SPAZZACAMINO

Al fine di facilitare le operazioni di misura del rendimento di combustione e dell'igienicità dei prodotti di combustione è possibile attivare la funzione spazzacamino procedendo come di seguito descritto:

- 1) premere contemporaneamente i tasti (2-3)   fino a quando sul display compare l'indice "▶" in corrispondenza del simbolo  (circa 3 secondi ma non più di 6 secondi). In queste condizioni la caldaia funziona alla massima portata termica prevista per il riscaldamento.
- 2) premere uno dei due tasti   per terminare la funzione



## 19. MANUTENZIONE ANNUALE

Allo scopo di assicurare un'efficienza ottimale della caldaia è necessario effettuare annualmente i seguenti controlli:

- verifica dell'aspetto e della tenuta delle guarnizioni del circuito gas e del circuito di combustione;
- verifica dello stato e della corretta posizione degli elettrodi di accensione e rivelazione di fiamma (vedere capitolo 16);
- verifica dello stato del bruciatore ed il suo fissaggio alla flangia in alluminio;
- verifica delle eventuali impurità presenti all'interno della camera di combustione. Utilizzare allo scopo un aspirapolvere per la pulizia;
- verifica della corretta taratura della valvola gas (vedere capitolo 13);
- verifica delle eventuali impurità presenti all'interno del sifone;
- verifica della pressione dell'impianto di riscaldamento.

## 20. SCHEMA FUNZIONALE CIRCUITI

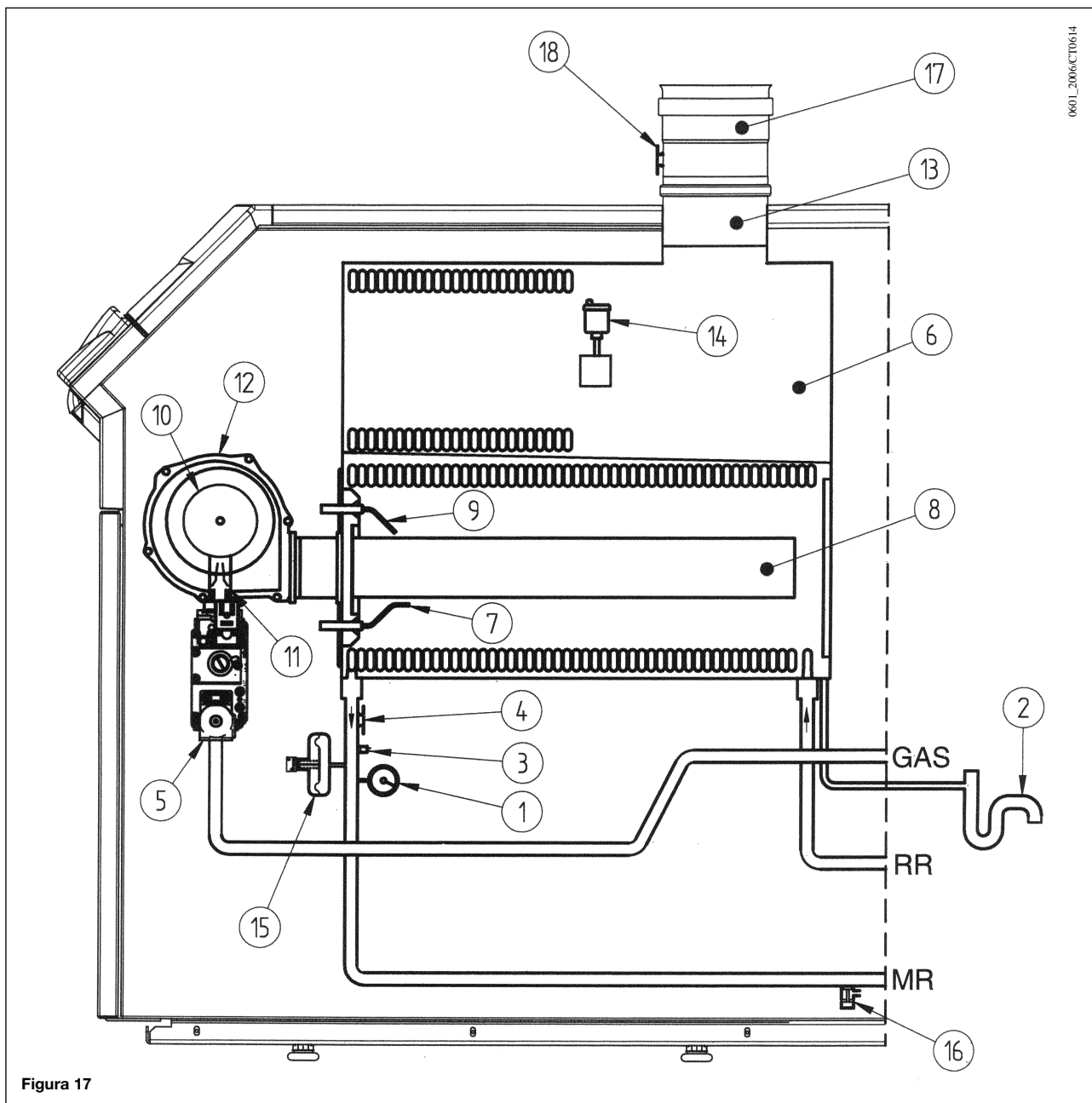


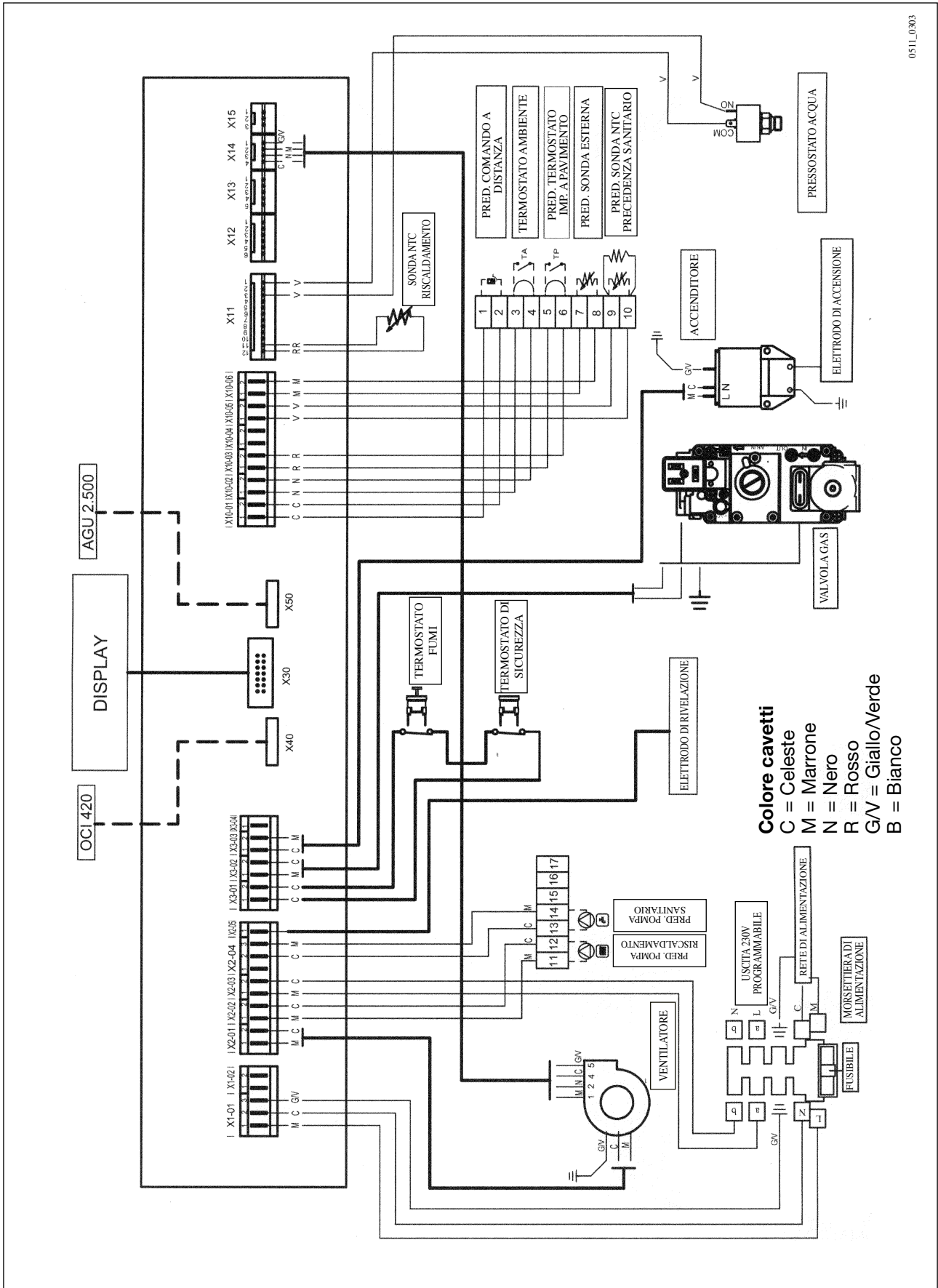
Figura 17

### Legenda:

- 1 manometro
- 2 sifone
- 3 sonda NTC riscaldamento
- 4 termostato di sicurezza 105°C
- 5 valvola del gas
- 6 scambiatore acqua-fumi
- 7 elettrodo di rilevazione di fiamma
- 8 bruciatore
- 9 elettrodo di accensione
- 10 mixer con venturi
- 11 diaframma gas
- 12 ventilatore
- 13 raccordo scarico fumi scambiatore
- 14 valvola automatica sfogo aria
- 15 pressostato idraulico
- 16 rubinetto scarico caldaia
- 17 raccordo scarico fumi con termostato fumi
- 18 termostato fumi

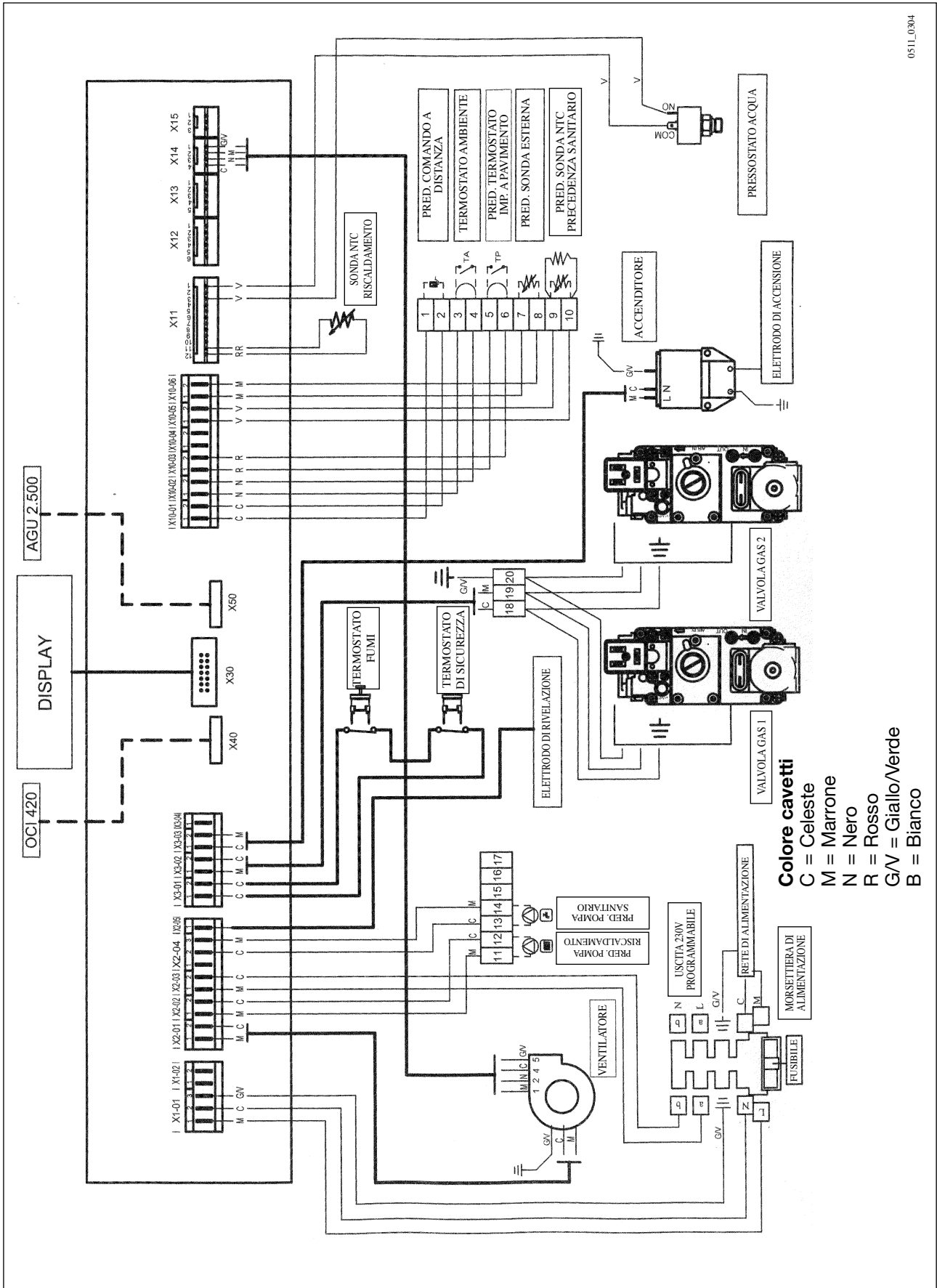
# 21. SCHEMA COLLEGAMENTO CONNETTORI

## 21.1 AEQUATOR HPC 85 - 100



051L\_0303

## 21.2 AEQUATOR HPC 115 - 120 - 150



## 22. CARATTERISTICHE TECNICHE

<b>Caldia Modello AEQUATOR HPC</b>		<b>85</b>	<b>100</b>	<b>115</b>	<b>120</b>	<b>150</b>
<b>Categoria</b>		<b>II<sub>2H3P</sub></b>	<b>II<sub>2H3P</sub></b>	<b>II<sub>2H3P</sub></b>	<b>II<sub>2H3P</sub></b>	<b>II<sub>2H3P</sub></b>
Portata termica nominale	kW	87,2	102,7	115	123,2	154
Portata termica ridotta	kW	33,1	36,8	40	40	41,5
Potenza termica nominale 75/60°C	kW	85	100	112	120	150
	kcal/h	73100	86000	96320	103200	129000
Potenza termica nominale 50/30°C	kW	91,6	107,8	121,1	129,7	162
	kcal/h	78776	92708	104146	111542	139320
Potenza termica ridotta 75/60°C	kW	32,2	35,8	39	39	40,4
	kcal/h	27692	30788	33540	33540	34744
Potenza termica ridotta 50/30°C	kW	34,9	38,8	42,1	42,1	43,7
	kcal/h	30014	33368	36206	36206	37582
Rendimento secondo la direttiva 92/42/CEE	—	★★★★	★★★★	★★★★	★★★★	★★★★
Pressione massima acqua circuito termico	bar	4	4	4	4	4
Range temperatura circuito di riscaldamento	°C	25÷80	25÷80	25÷80	25÷80	25÷80
Tipo	—	B23	B23	B23	B23	B23
Diametro condotto di scarico	mm	100	100	100	100	100
Portata massica fumi max	kg/s	0,041	0,049	0,054	0,059	0,073
Portata massica fumi min.	kg/s	0,016	0,018	0,019	0,019	0,020
Temperatura fumi max	°C	78	80	72	77	75
Classe NOx	—	5	5	5	5	5
Tipo di gas	—	G20	G20	G20	G20	G20
		G31	G31	G31	G31	G31
Pressione di alimentazione gas naturale 2H	mbar	20	20	20	20	20
Pressione di alimentazione gas propano 3P	mbar	37	37	37	37	37
Tensione di alimentazione elettrica	V	230	230	230	230	230
Frequenza di alimentazione elettrica	Hz	50	50	50	50	50
Potenza elettrica nominale	W	100	160	128	135	235
Peso netto	kg	75	83	95	95	103
Dimensioni	altezza	mm	850	850	850	850
	larghezza	mm	450	450	450	450
	profondità	mm	801	871	1024	1024





**ROCA**, nella costante azione di miglioramento dei prodotti, si riserva la possibilità di modificare i dati espressi in questa documentazione in qualsiasi momento e senza preavviso. La presente documentazione è un supporto informativo e non considerabile come contratto nei confronti di terzi.

# **ROCA**

36061 BASSANO DEL GRAPPA (VI) ITALIA

Via Trozzetti, 20

Tel. 0424 - 517111

Telefax 0424/38089

Ediz. 1 - 11/07

codice - 912.375.1