

VICTORIA 20, VICTORIA 20/20,  
 VICTORIA 20/20 F, VICTORIA 20/20 T  
 VICTORIA 20/20 c, VICTORIA 20/20 Fc

# ROCA

ES

## Caldera mural de gas

Instrucciones de Instalación,  
 Montaje y Funcionamiento  
 para el **INSTALADOR**

DE

## Gas-Wandheizkessel

Installation-, Montage- und  
 Wartungsanleitung  
 für den **INSTALLATEUR**

GB

## Wall-mounted gas boiler

Installation, Assembly, and  
 Operating Instructions  
 for the **INSTALLER**

IT

## Caldaie a gas da parete

Istruzioni d'Installazione,  
 Montaggio e Funzionamento  
 per l'**INSTALLATORE**

FR

## Chaudière murale à gaz

Instructions d'Installation,  
 de Montage et de Fonctionnement  
 pour l'**INSTALLATEUR**

PT

## Caldeira mural a gás

Instruções de Instalação  
 Montagem e Funcionamento  
 para o **INSTALADOR**

VICTORIA

ES

PT

IT

FR

DE

GB

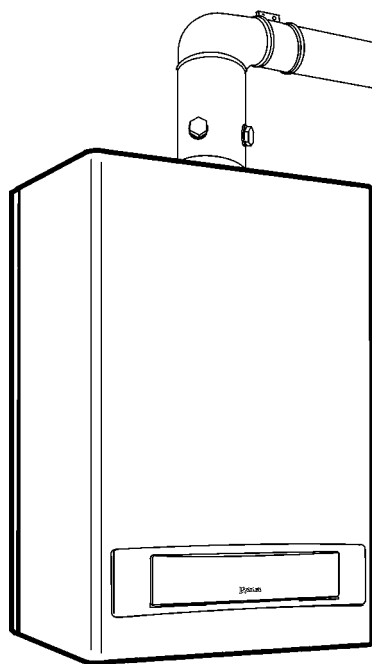
BE

NL

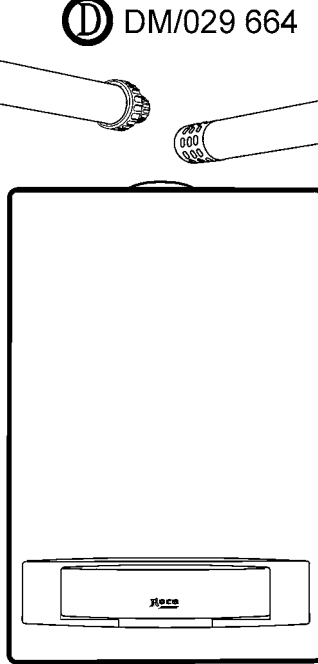
20/20. 20/20.1.	20. 20.1.	20/20F. 20/20T.	0000	0000	0400	0200	0800	0600	0300	0500
20/20. c., 20/20c.1., 20/20 Fc.			0000	0000						

Versión según países / Version according to countries / Version d'après pays / Version Ländern zufolge / Versione secondo paesi / Versão de acordo com países

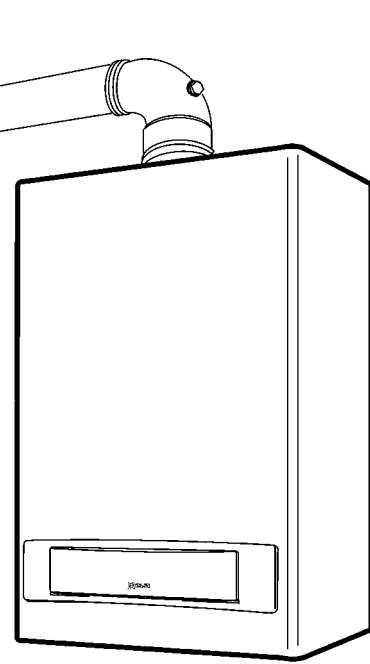
DM/029 664



VICTORIA 20/20 F  
 VICTORIA 20/20 Fc



VICTORIA 20  
 VICTORIA 20/20  
 VICTORIA 20/20 c

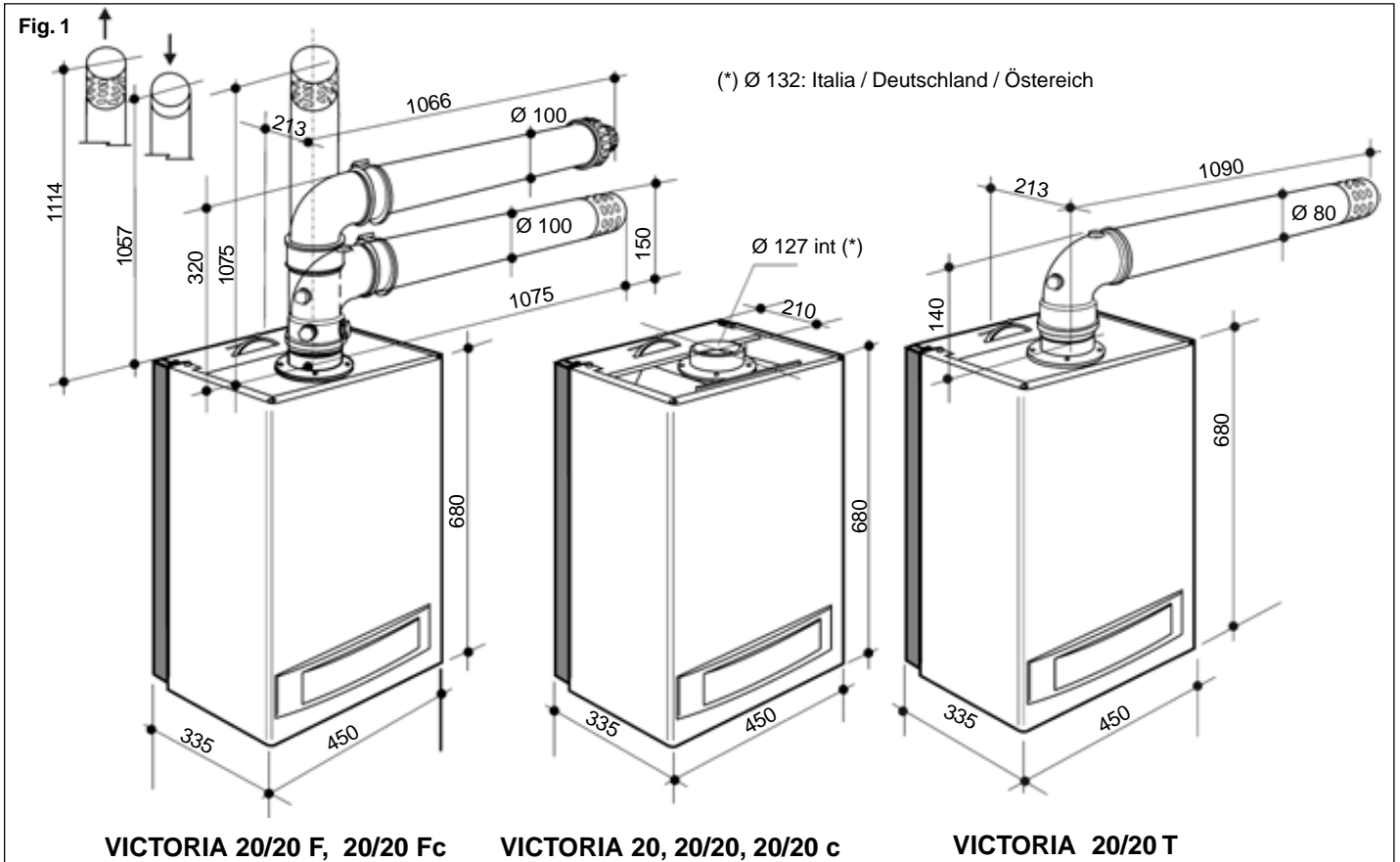


VICTORIA 20/20 T



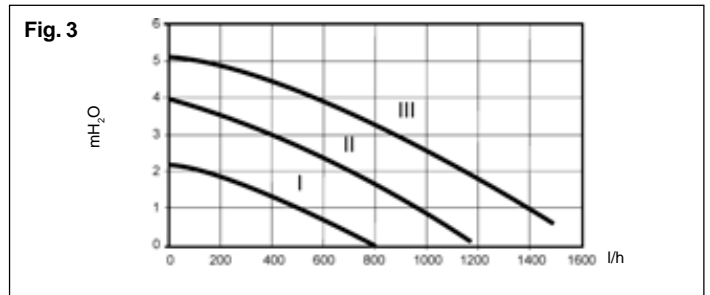
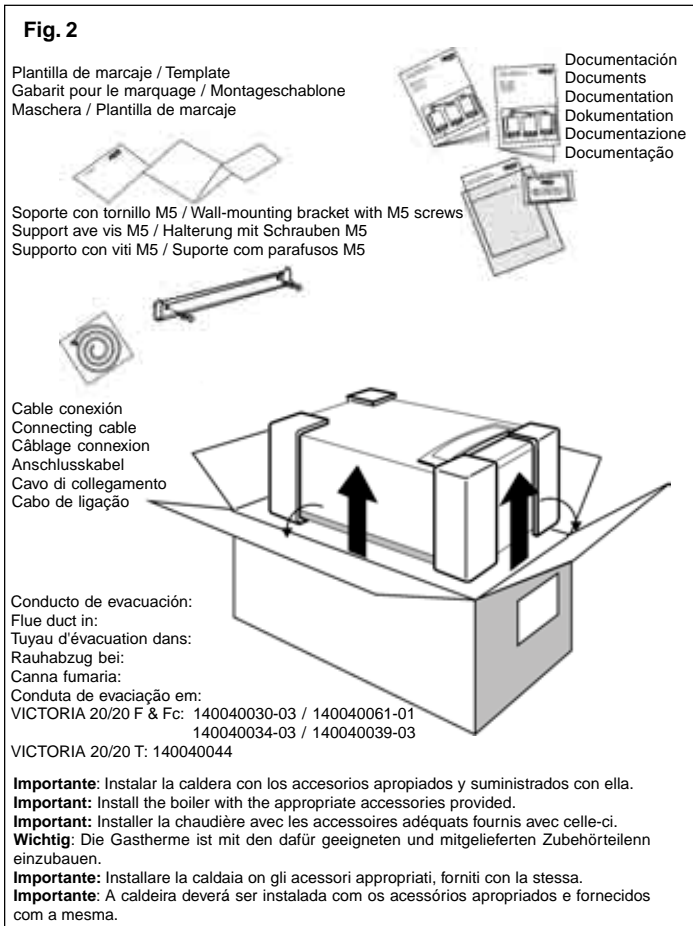
14.593.00A

# Dimensiones / Dimensions / Dimensions / Abmessungen / Dimensioni / Dimensões

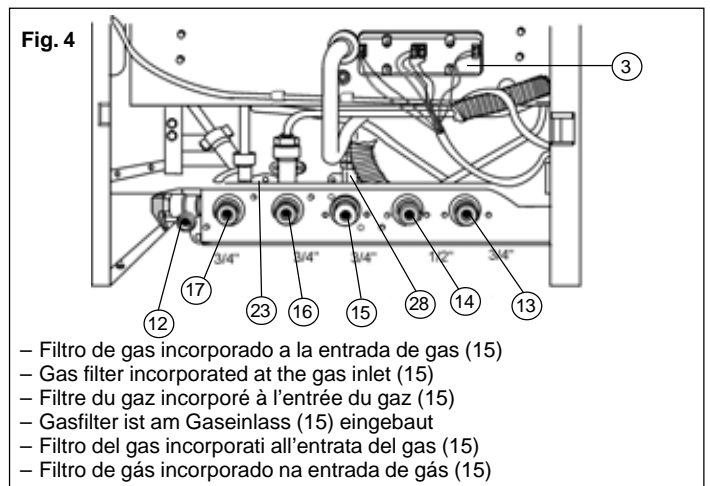


## Suministro / Delivery / Livraison Lieferumfang / Modo di fornitura / Fornecimento

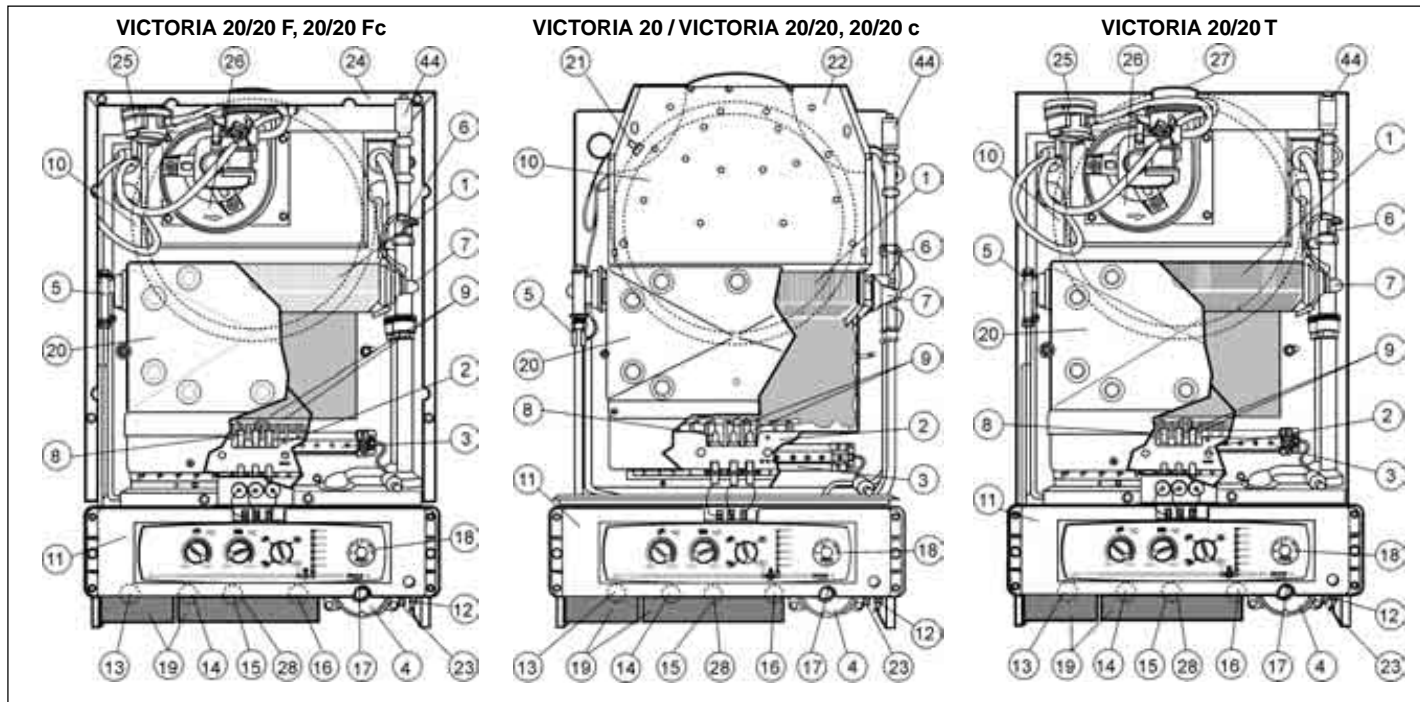
## Curvas circulator / Pump performane graph Courbes circulateur / Kennlinien Umwälzpumpe Curve della pompa di circolazione / Curvas do circulator



## Conexiones hidráulicas / Water connections Raccords hydrauliques / Wasseranschlüsse Collegamenti idraulici / Ligações Hidráulicas



**Componentes principales / Main components / Principaux éléments  
Wichtigste Bauteile / Principali componenti / Componentes principais**



- 1 - Intercambiador
- 2 - Quemador
- 3 - Válvula de gas
- 4 - Circulador
- 5 - Sonda sanitaria
- 6 - Sonda Calefacción
- 7 - Seguridad sobrettemperatura
- 8 - Sonda de ionización
- 9 - Electrodo de encendido
- 10 - Vaso de expansión
- 11 - Cuadro de control
- 12 - Válvula de seguridad
- 13 - Ida Calefacción
- 14 - Salida Agua Caliente Sanitaria
- 15 - Alimentación de gas
- 16 - Entrada agua de la red
- 17 - Retorno Calefacción
- 18 - Manómetro analógico
- 19 - Conexiones eléctricas
- 20 - Cámara de combustión
- 21 - Seguridad antirrefubos
- 22 - Cortafuegos
- 23 - Hidroblock
- 24 - Caja estanca
- 25 - Presostato
- 26 - Extractor
- 27 - Adaptador de conducto (sólo en T)
- 28 - Regulador de gas natural / Filtro de gas
- 44 - Purgador automático

- 1 - Échangeur
- 2 - Brûleur
- 3 - Soupape à gaz
- 4 - Circulateur
- 5 - Sonde sanitaire
- 6 - Sonde chauffage
- 7 - Protection de la température
- 8 - Sonde d'ionisation
- 9 - Électrodes d'allumage
- 10 - Vase d'expansion
- 11 - Tableau de contrôle
- 12 - Soupape de sécurité
- 13 - Aller chauffage
- 14 - Sortie eau chaude sanitaire
- 15 - Alimentation de gaz
- 16 - Entrée de l'eau du réseau
- 17 - Retour chauffage
- 18 - Manomètre analogique
- 19 - Connexions électriques
- 20 - Chambre de combustion
- 21 - Protection anti-retour de flamme
- 22 - Coupe-tirage
- 23 - Hydrobloc
- 24 - Boîte étanche
- 25 - Pressostat
- 26 - Extracteur
- 27 - Adaptateur pour conduit (seulement en T)
- 28 - Régulateur de gaz naturel / Filtre du gaz
- 44 - Purgeur automatique

- 1 - Scambiatore
- 2 - Bruciatore
- 3 - Valvola del gas
- 4 - Pompa di circolazione
- 5 - Sonda acqua calda sanitaria
- 6 - Sonda riscaldamento
- 7 - Dispositivo di sicurezza della temperatura
- 8 - Sonda di ionizzazione
- 9 - Elettrodi d'accensione
- 10 - Vaso di espansione
- 11 - Quadro comandi
- 12 - Valvola di sicurezza
- 13 - Andata riscaldamento
- 14 - Uscita acqua calda sanitaria
- 15 - Alimentazione di gas
- 16 - Entrata di acqua dalla rete
- 17 - Ritorno riscaldamento
- 18 - Manometro analogico
- 19 - Collegamenti elettrici
- 20 - Camera di combustione
- 21 - Dispositivo di sicurezza antisbuffo
- 22 - Tagliatiraggio
- 23 - Hydroblock
- 24 - Camera stagna
- 25 - Pressostato
- 26 - Aspiratore
- 27 - Adattatore al canale (solo a T)
- 28 - Regolatore del gas naturale / Filtro di gas
- 44 - Disaeratore automatico

- 1 - Heat exchanger
- 2 - Burner
- 3 - Gas valve
- 4 - Pump
- 5 - DHW sensor
- 6 - CH sensor
- 7 - Overheat thermostat
- 8 - Flame rod
- 9 - Ignition electrodes
- 10 - Expansion vessel
- 11 - Control panel
- 12 - Safety valve
- 13 - CH flow
- 14 - DHW outlet
- 15 - Gas supply
- 16 - Mains water inlet
- 17 - CH return
- 18 - Mechanical pressure gauge
- 19 - Electrical connections
- 20 - Combustion chamber
- 21 - Flue spillage limit thermostat
- 22 - Draught diverter
- 23 - Hydroblock
- 24 - Airtight box
- 25 - Pressure switch
- 26 - Exhaust fan
- 27 - Flue duct adaptor (in T version only)
- 28 - Natural gas governor / Filter gas
- 44 - Automatic purger

- 1 - Wärmetauscher
- 2 - Brenner
- 3 - Gasventil
- 4 - Umwälzpumpe
- 5 - Warmwasserssonde
- 6 - Heizungssonde
- 7 - Temperatursicherung
- 8 - Ionisationssonde
- 9 - Zündelektrode
- 10 - Ausdehnungsgefäß
- 11 - Schalttafel
- 12 - Sicherheitsventil
- 13 - Heizung Vorlauf
- 14 - Auslauf Heißwasser
- 15 - Gaszufuhr
- 16 - Wassereinlauf Leitungsnetz
- 17 - Heizung Rücklauf
- 18 - Analoges Manometer
- 19 - Elektrische Anschlüsse
- 20 - Brennkammer
- 21 - Wirbelsicherung
- 22 - Strömungssicherung
- 23 - Hydroblock
- 24 - Dichtgehäuse
- 25 - Druckregler
- 26 - Entlüfter
- 27 - Rohranschlussstück (nur T-Stück)
- 28 - Regler für Erdgas / Filtergas
- 44 - Automatisches Ablassventil

- 1 - Permutador
- 2 - Queimador
- 3 - Válvula de gás
- 4 - Circulador
- 5 - Sonda aqs
- 6 - Sonda aquecimento central
- 7 - Segurança sobre temperatura
- 8 - Sonda de ionização
- 9 - Eléctrodo de acendimento
- 10 - Vaso de expansão
- 11 - Quadro de controle
- 12 - Válvula de segurança
- 13 - Ida aquecimento central
- 14 - Saída água quente sanitária
- 15 - Alimentação gás
- 16 - Entrada água da rede
- 17 - Retorno aquecimento central
- 18 - Manómetro analógico
- 19 - Ligações eléctricas
- 20 - Câmara de combustão
- 21 - Segurança anti-sbuffo
- 22 - Corta-tiro
- 23 - Hydroblock
- 24 - Caixa estanca
- 25 - Pressostato
- 26 - Extractor
- 27 - Adaptador para a conduta (versão T)
- 28 - Regulador gás natural / Filtro de gás
- 44 - Purgador automático

# Cableado eléctrico / Wiring diagram / Câblage électriques Elektrische verkabelung / Cablaggio / Cabos eléctricos

**ES**

- 29 – Conexión a red
- 30 – Fusible (3,15A)
- 31 – Conexión a Termostato ambiente (opcional)
- 32 – Conexión kit válvula 3 vías (VICTORIA-20)
- 33 – Electroválvulas de potencia
- 34 – Detector magnético
- 35 – Transformador de encendido
- 36 – Conexión reloj programador (kit opcional)
- 37 – Transformador
- 38 – Común electroválvulas
- 39 – Electroválvula de 7 Th
- 40 – Electroválvula de 12 Th
- 41 – Electroválvula de 20 Th
- 42 – Electroválvula de seguridad
- 43 – Microruptores

**DE**

- 29 – Netzanschluss
- 30 – Sicherung (3,15 A)
- 31 – Anschluss an Raumthermostat (optional)
- 32 – Anschlussset 3-Wege-Ventil (VICTORIA-20)
- 33 – Elektromagnetische Leistungsröhren
- 34 – Magnetdetektor
- 35 – Zündtrafo
- 36 – Anschluss Programmschaltuhr (Set), optional
- 37 – Trafo
- 38 – Elektroventile gemeinsam
- 39 – Elektroventil 7 Th
- 40 – Elektroventil 12 Th
- 41 – Elektroventil 20 Th
- 42 – Elektro-Sicherheitsventil
- 43 – Microschalter

**GB**

- 29 – Mains connection
- 30 – Fuse (3.15A)
- 31 – Room thermostat connection (optional)
- 32 – 3-way valve kit connection (VICTORIA-20)
- 33 – Power solenoid valves
- 34 – Magnetic detector
- 35 – Ignition transformer
- 36 – Timer (kit) connection (optional)
- 37 – Transformer
- 38 – Solenoid valve common
- 39 – 7 Th Solenoid valve
- 40 – 12 Th solenoid valve
- 41 – 20 Th solenoid valve
- 42 – Safety solenoid valve
- 43 – Switches

**IT**

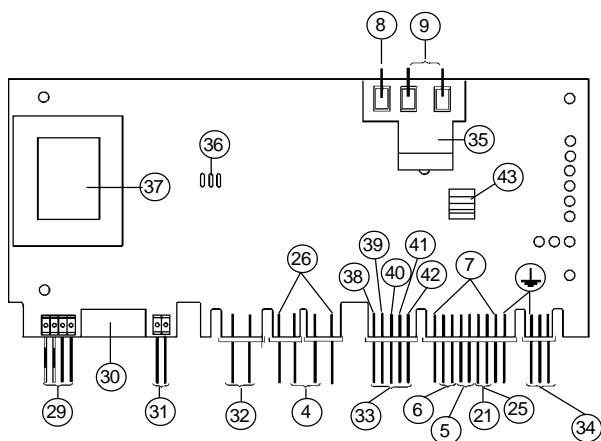
- 29 – Allacciamento alla rete elettrica
- 30 – Fusibile (3,15 A)
- 31 – Collegamento al termostato ambiente (optional)
- 32 – Collegamento kit valvola a 3 vie (VICTORIA-20)
- 33 – Elettrovalvole di potenza
- 34 – Sensore magnetico
- 35 – Trasformatore d'accensione
- 36 – Collegamento dell'orologio programmatore (kit), optional
- 37 – Trasformatore
- 38 – Comune delle elettrovalvole
- 39 – Elettrovalvola da 7 Th
- 40 – Elettrovalvola da 12 Th
- 41 – Elettrovalvola da 20 Th
- 42 – Elettrovalvola di sicurezza
- 43 – Microinterruttori

**FR**

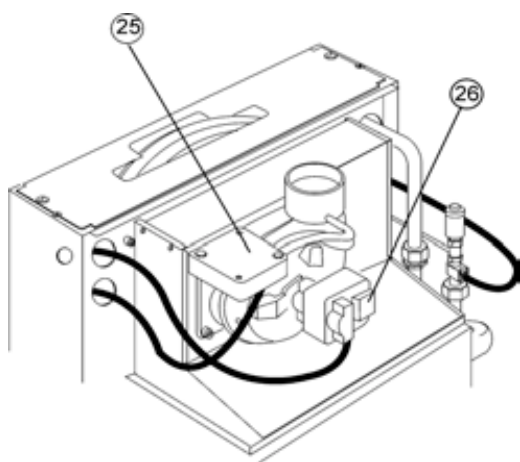
- 29 – Connexion au réseau
- 30 – Fusible (3 15 A)
- 31 – Connexion au thermostat d'ambiance (en option)
- 32 – Connexion kit vanne à 3 voies (VICTORIA-20)
- 33 – Électrovannes de puissance
- 34 – Détecteur magnétique
- 35 – Transformateur d'allumage
- 36 – Connexion horloge programmation (kit) en option
- 37 – Transformateur
- 38 – Commun électrovannes
- 39 – Électrovanne de 7 th
- 40 – Électrovanne de 12 Th
- 41 – Électrovanne de 20 Th
- 42 – Électrovanne de sécurité
- 43 – Microrupteurs

**PT**

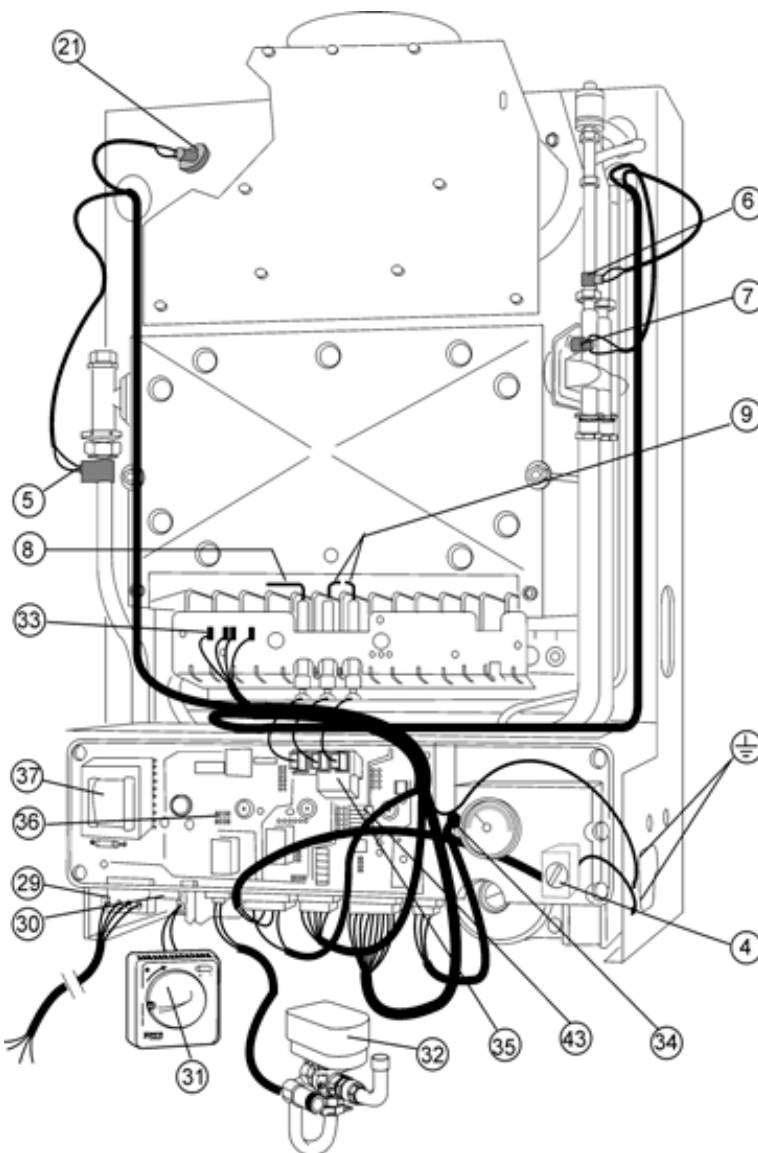
- 29 – Ligação à rede
- 30 – Fusível (3,15 A)
- 31 – Ligação Termostato ambiente (opcional)
- 32 – Ligação kit válvula de 3 vias (VICTORIA-20)
- 33 – Electroválvulas de potência
- 34 – Detector magnético
- 35 – Transformador de acendimento
- 36 – Ligação do relógio programador (kit) opcional
- 37 – Transformador
- 38 – Comum às electroválvulas
- 39 – Electroválvula de 7 Th
- 40 – Electroválvula de 12 Th
- 41 – Electroválvula de 20 Th
- 42 – Electroválvula de segurança
- 43 – Selectores



Placa electrónica / Electronic circuit / Platine électronique  
Elektronische Schaltung / Sheda elettronica / Placa electrónica



VICTORIA 20/20 F  
VICTORIA 20/20 T  
VICTORIA 20/20 Fc

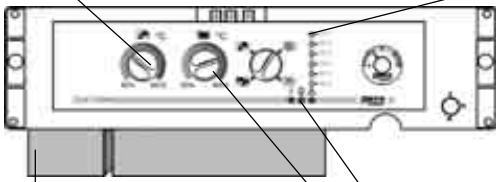


VICTORIA 20  
VICTORIA 20/20  
VICTORIA 20/20 c

# Cuadros de Control / Control Panels / Tableaux de contrôle Schalttafeln / Quadro comandi / Quadros de controle

Leds temp. calefacción y anomalías / CH Temp. LEDs and fault codes  
LEDs temp. Chauffage et codes d'anomalie / Leuchtanzeigen Heißkreislauf und Ströngscodes  
Led temp. Riscaldamento e codici anomalia / Leds temperatura Aquecimento Central e código de anomalias

Selector temp. A.C.S. / DHW Temp. Control Knob  
Sélecteur temp. E.C.S. / Temperaturwahlschalter Heißwasser  
Selettore temperatura A.C.S. / Selector temp. AQS



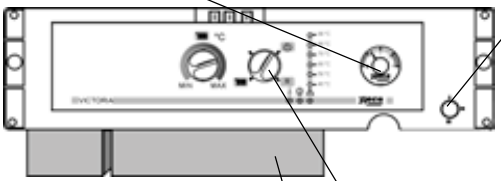
Selector temperatura calefacción  
CH Temp. Control Knob  
Sélecteur temp. Chauffage  
Leuchtanzeigen Heizungstemperatur  
Selettore temperatura Riscaldamento  
Selector de temperatura do Aquecimento Central

Leds indicadores: servicio, tensión y anomalía  
Indicator LEDs: service, power, fault  
LEDs indiation service, tension et anomalie  
Leuchtanzeigen: Betrieb, Spannung und Störung  
Led indicanti funzionamento, tensione e anomalia  
Leds indicadores: serviço, corrente e anomalia

Tapa acceso conexión externa / External connection access cover  
Couvercle accès connexion externe / Abdeckung externer Anschluss  
Coperchio accesso collegamento esterno / Tampa de acesso à ligação à ligação externa

Manómetro analógico  
Mechanical pressure gauge  
Manomètre analogique  
Analoges manometer  
Manometro analogio  
Manómetro analógico

Selector de velocidades circulador  
Pump speed control  
Sélecteur vitesses circulateur  
Wahlschalter Umwälzgeschwindigkeit  
Selettore velocità pompa di circolazione  
Selector de velocidades do circulador



Tapa de acceso cableado interno  
Internal wiring access cover  
Couvercle d'accès câblage interne  
Abdeckung Innenverkabelung  
Coperchio accesso cablaggio interno  
Tampa de acessos aos cabos internos

Conmutador de servicio  
Service Selector Switch  
Commutateur de service  
Betriebsschalter  
Commutatore di funzionamento  
Comutador de serviço

**VICTORIA 20/20 - VICTORIA 20/20 F - VICTORIA 20/20 T**  
**VICTORIA 20/20 c - VICTORIA 20/20 Fc**

**VICTORIA 20**

Características técnicas generales / General Technical Data /Caractéristiques techniques générales Allgemeine technische daten / Caratteristiche generali / Características técnicas gerais	Todos los modelos / All models Tous les modèles / Alle modelle Tutti i modelli / Todos os modelos
Potencia máxima útil en Calefacción y A.C.S. / Maximum Output to Central Heating and DHW / Puissance maximale utile en Chauffage et E.C.S. Größte Nutzleistung Heizung und Heißwasser / Potenza massima utile in riscaldamento e A.C.S. / Potência máxima útil em Aquecimento Central e A.Q.S.	23,25 kW
Potencia media útil en Calefacción y A.C.S. / Medium Output to Central Heating and DHW / Puissance moyenne utile en Chauffage et E.C.S. Mittlere Nutzleistung Heizung und Heißwasser / Potenza media utile in riscaldamento e A.C.S. / Potência média útil em Aquecimento Central e A.Q.S.	13,95 kW
Potencia mínima útil en Calefacción y A.C.S. / Minimum Output to Central Heating and DHW / Puissance minimale utile en Chauffage et E.C.S. Kleinste Nutzleistung Heizung und Heißwasser / Potenza minima utile in riscaldamento e A.C.S. / Potência mínima útil em Aquecimento Central e A.Q.S.	8,14 kW
Gasto calorífico nominal máximo / Rated Heat Input, Max. / Débit calorifique nominale maximale Maximale Wärmenennbelastung / Consumo termico nominale massimo / Gasto calorífico nominal máximo	25,5 kW
Caudal específico / Specific flow / Débit spécifique / Spezische Durch flußmenge / Portata específico / Caudal específico	11,1 l/min
Rendimiento útil / Net Efficiency / Rendement utile / Nutzungsgrad / Rendimiento útil / Resa utile / Rendimento útil	91,2 %
Temperatura máxima en Calefacción / Max. Heating System Water Temperature / Température maximale en Chauffage Größter Heizungstemperaturwert / Temperatura massima in riscaldamento / Temperatura máxima em Aquecimento Central	90 °C
Temperatura mínima en Calefacción / Min. Heating System Water Temperature / Température minimale en Chauffage Kleinster Heizungstemperaturwert / Temperatura minima in riscaldamento / Temperatura mínima em Aquecimento Central	30 °C
Temperatura máxima en A.C.S. / Máx. DHW Temperature / Température maximale E.C.S. Größter Heißwassertemperaturwert / Temperatura massima in A.C.S. / Temperatura máxima em A.Q.S.	60 °C
Temperatura mínima en A.C.S. / Min. DHW Temperature / Température minimale E.C.S. Kleinster Heißwassertemperaturwert / Temperatura minima in A.C.S. / Temperatura máxima em A.Q.S.	40 °C
Presión máxima en Calefacción / Max. DHW Pressure / Pression remplissage en chauffage Maximaldruck Heizung / Pressione di riempimento in riscaldamento / Pressão máxima em Aquecimento Central	3 bar
Presión máxima en A.C.S. / Max. DHW Pressure / Pression maximale en E.C.S./ Maximaldruck Heißwasser / Pressione massima in A.C.S. / Pressão máxima em A.Q.S.	7 bar
Presión llenado en Calefacción / Central Heating Fill Pressure / Pression remplissage en Chauffage Fülldruck Heizung / Pressione di riempimento in A.C.S. / Pressão de enchimento em Aquecimento Central	1,5 bar
Presión mínima para encender en A.C.S. / Min. DHW Inlet Pressure to Operate the Appliance / Pression minimale pour l'allumage en E.C.S. Mindstdruck Heißwassereinschaltung / Pressione minima in A.C.S. / Pressão mínima para acender em A.Q.S.	0,2 bar
Caudal mínimo para encender en A.C.S. / Min. DHW Inlet Pressure to Operate the Appliance / Débit minimal pour allumer en E.C.S. Mindstdurchflußmenge Heißwassereinschaltung / Portata minima d'accensione in A.C.S. / Caudal mínimo para acender em A.Q.S.	3 l/min
Tarado de la válvula de seguridad / Pressure Relief Valve Setting / Tarage de la soupape de sécurité Eichung Sicherheitsventil / Taratura della valvola di sicurezza / Taragem de válvula de segurança	3 bar
Capacidad vaso de expansión / Expansion Vessel Capacity / Capacité du vase d'expansion Fassungsvermögen Ausgleichsbehälter / Capacità vaso di espansione / Capacidade do vaso de expansão	8 l
Presión de llenado vaso de expansión / Expansion Vessel Fill Pressure / Pression de remplissage du vase d'expansion Fülldruck Ausgleichsbehälter / Pressione di riempimento vaso di espansione / Pressão de enchimento do vaso de expansão	0,8 bar
Alimentación eléctrica monofásica / Single-phase Electrical Supply / Alimentation électrique monophasée Einphasen-Stromversorgung / Alimentazione elettrica monofase / Alimentação eléctrica monofásica	230V - 50Hz
Capacidad condensador del circulador / Pump Capacitor Rating / Puissance condensateur du circulateur Kapazität Kondensator Umwälzpumpe / Capacità vaso di espansione / Capacidade do condensador do circulador	3,5 µF
Alimentación termostato de ambiente / Room Thermostat Supply Voltage / Alimentation Thermostat d'ambiane Stromversorgung Raumthermostat / Alimentazione termostato ambiente / Alimentação do termostato de ambiente	230 V



Características Técnicas específicas / Specific Technical Data Caractéristiques techniques spécifiques / Gerätspezifische Technische Daten Caratteristiche tecniche specifiche / Características Técnica específicas	VICTORIA 20 VICTORIA 20/20 VICTORIA 20/20 c	VICTORIA 20/20T	VICTORIA 20/20F, 20/20 Fc
Tipo caldera / Boiler Type / Type chaudière / Kesseltyp / Tipo caldaia / Tipo de caldeira	B11/B11bs	B22	C12/C32/C42/C82
Peso aproximado / Approx. Weight / Poids approximatif / Gewicht ca. / Peso approssimativo / Peso aproximado	33,5 Kg	34 Kg	35,5 Kg
Potencia eléctrica / Electrical Output / Puissance électrique / Elektrische Leistung / Potenza elettrica / Potência eléctrica	120 W	200 W	200 W

Características sobre gases / Gas Details / Caractéristiques concernant les gaz Gaseigenschaften / Caratteristiche dei gas / Características sobre gases	Todos los modelos / All models / Tous les modèles Alle modelle / Tutti i modelli / Todos los modelos							
Categoría de la caldera / Boiler Class / Puissance en chauffage / Kesselkategorie / Categoria della caldaia / Categoria da caldeira	II1 a 2H	ES GB	IT PT	II 2 H3 +	FR	II 2E+3+	DE	I12E3B/P I12ELL3B/P
Tipo de gas / Type of Gas / Type de gaz / Gastyp / Tipo di gas / Tipo de gás	Ciudad / Town de ville / Stadtgas Cita / Cidade	Natural / Naturel / Erdgas Naturale / Natural	Butano / Butane Butano / Butano	Propano / Propane Propano / Propano				
	G110	G20	Gas de red (*)	G25	G30	G31		
Consumo / Input rate / Consommation / Verbrauch / Consumo / Consumo (**)	6,60	2,75	2,4	3,06	0,83	1,03		
Presión alimentación / Nominal Inlet Pressure / Pression d'alimentation / Verordnungsdruck / Pressione d'alimentazione / Pressão de alimentação	8 mbar	20 mbar	20 mbar	25 mbar	28 ÷ 30 mbar	37 mbar		
Presión en inyectores / Burner Setting Pressure / Pression aux injecteurs / Düsendruck / Pressione agli iniettori / Pressão nos injectores	3,1 mbar	9,8 mbar	8,5 mbar	12,6 mbar	27 mbar	34,1 mbar		
Diámetro inyectores / Injector Size / Diamètre des injecteurs / Düsendurchmesser / Diametro iniettori / Diâmetro dos injectores	2,60 mm	1,30 mm			0,75 mm			
Número de inyectores / Number of injectors / Nombre d'injecteurs / Düsenanzahl / Numero di iniettori / Número de injectores	13							
Regulación regulador / Governor Setting / Réglage régulateur / Reglereinstellung / Diametro di iniettori / Regulação do regulador (***)	6 ÷ 12 mbar	17 ÷ 25 mbar		-	-	-		

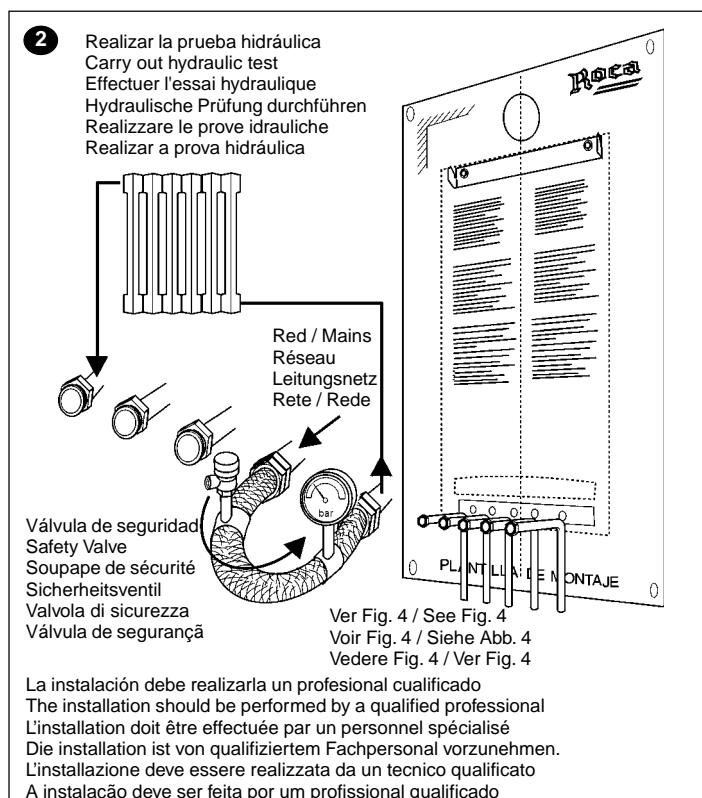
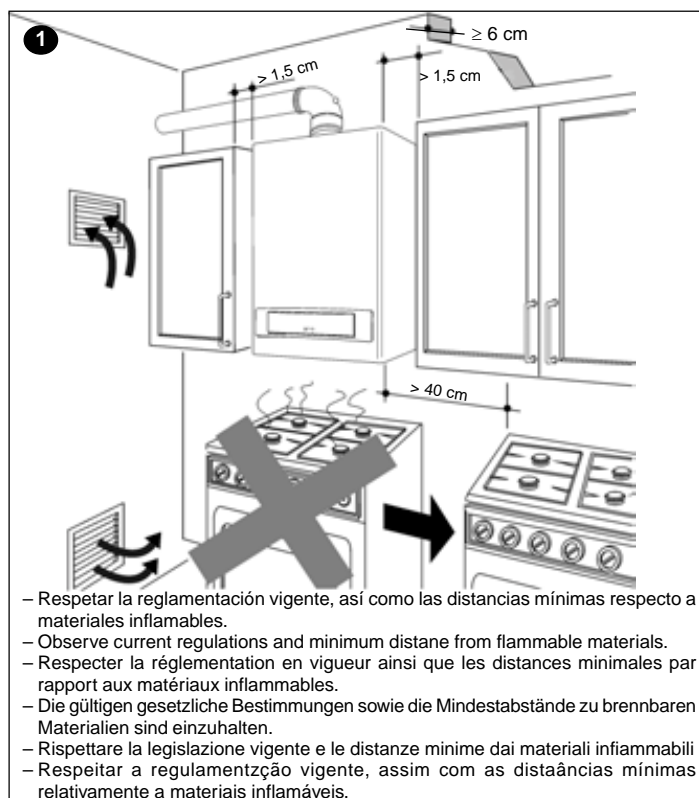
(\*) Datos referidos al PCI medio de distribución en la red de 9100 kcal/m<sup>3</sup>

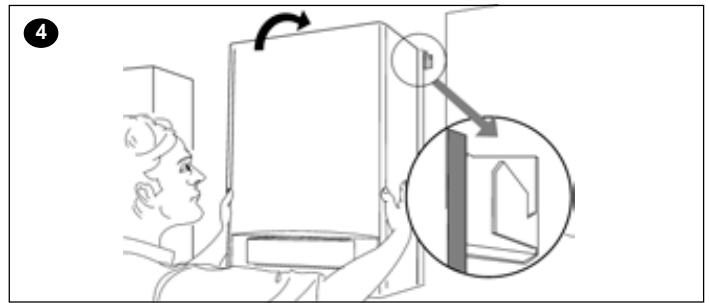
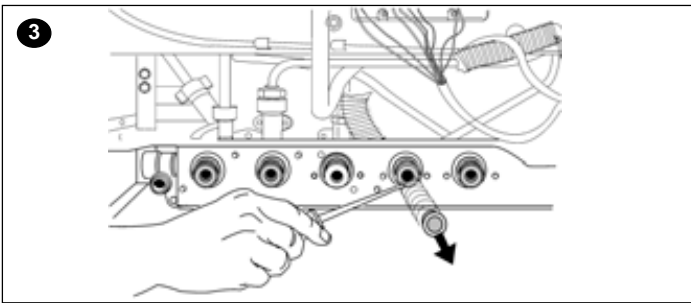
(\*\*) A máxima potencia / At full output / À la puissance maximum / Bei Höchstleistung / Alla massima potenza / Na potência máxima (m<sup>3</sup>(st)/h a 15 °C & 1013 mbar)

(\*\*\*) Pas à la France

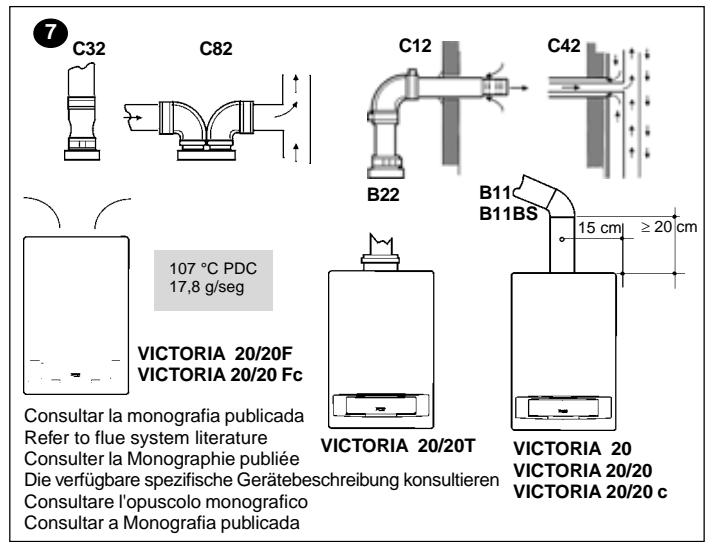
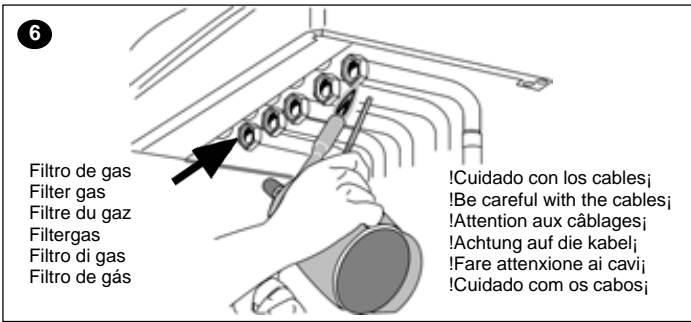
Configuración de origen / Factory settings / Configuration d'origine Werkseitige konfiguration / Configurazione di origine / Configuração de origem	Todos los modelos / All models Tous les modèles / Alle modelle Tutti i modelli / Todos os modelos
Potencia en Calefacción / Output to Central Heating / Puissance en Chauffage / Heizleistung / Potência em Aquecimento Central	23,25 kW (SW1 & SW2 = ON)
Posición velocidad circulador / Pump speed position / Position vitesse circulateur / Geschwindigkeitseinstellung Umwälzpumpe Posizione velocità pompa di circolazione / Posição velocidade circulador	2ª
Funcionamiento circulador / Pump operation time / Fonctionnement du circulateur / Umwälzbetrieb / Funcionamento pompa di circolazione Funcionamiento do circulador	30" después paro TA / after stoppage of R.T. / après arrêt TA / nach abstellen TA / dopo arresto TA / depois da paragem TA (SW3 = ON)
Temporización de 6 minutos / 6-minute time delay / Temporisation de 6 minutes / Zeitschaltung 6 minuten / Temporizzazione di 6 minuti Temporização de 6 minutos	Desconectada / De-energized / Débranchée / Abgeschaltet / Disinserita / Desligada (SW4 = ON)
Histéresis / Hysterisis / Hystérésis / Hysterese / Isteresi / Histéresis	17 °C (SW5 = OFF & SW6 = ON)

## Instalación y montaje / Installation and Assembly / Installation et montage Installation und montage / Installazione e montaggio / Instalação e montagem





- Instalación de vaso de expansión de ACS (código 122096010). Ver advertencias.
- DHW expansion vessel installation (code 122096010). See warning.
- Installation du vase d'expansion pour ECS (code 122096010). Voir avertissements.
- Einbau des Aufdähnungsgefäß für Warmwasser (Code 122096010). Sehe Empfehlungen.
- Per l'installazione del vaso di espansione del circuito di ACS (codice 122096010), vedere le avvertenze.
- Colocação do vaso de expansão AQS (código 122096010). Ver advertências.



### 8 Longitud máxima / Maximum length / Longueur maximale Maximale länge / Lunghezza massima / Comprimento máximo

<b>B22 - Ø 80</b>	$L \leq 3 \text{ m}$ $L + M \leq 3 \text{ m}$	$3 \text{ m} < L \leq 8 \text{ m}$ $3 \text{ m} < L + M \leq 8 \text{ m}$	Diaphragma / diaphragm diaphragme / Membran diaframma / diafragma	Ø 43 mm	Ø 45 mm
<b>C32 - Ø 80/125</b> <b>C32 - Ø 80/118</b>	$1,4 \text{ m} < L \leq 2,4 \text{ m}$	$2,4 \text{ m} < L \leq 11 \text{ m}$ $1,4 \text{ m} < L \leq 7 \text{ m}$	Diaphragma / diaphragm diaphragme / Membran diaframma / diafragma	Ø 45 mm	-
<b>C82 - Ø 80</b>	$L + P \leq 4 \text{ m}$	$4 \text{ m} < L + P \leq 10 \text{ m}$	Diaphragma / diaphragm diaphragme / Membran diaframma / diafragma	Ø 46 mm	-
<b>L + M + P ≤ 1 m</b>					
<b>L + M + P ≤ 2,2 m</b>					

ES

## Advertencias

Es importante colocar un buen conducto de evacuación de gases para evitar la inversión de los mismos o una deficiente salida de éstos, así como adoptar las precauciones necesarias para evitar que entren en la caldera las posibles condensaciones producidas en el conducto de evacuación.

**Caldera tipo B11BS:** Están equipadas con un dispositivo de control de evacuación de los productos de la combustión (PDC), que no debe ponerse fuera de servicio nunca. Si la caldera observa una perturbación en la evacuación de los gases, interrumpirá la alimentación de gas y aparecerá el consiguiente código de anomalía. Ver apartado "Códigos de anomalías" en las Instrucciones del Usuario. La ubicación del dispositivo debe ser siempre la indicada por el fabricante y fijado únicamente con el soporte suministrado. La sustitución de este dispositivo de control debe ser realizada por un técnico cualificado y sólo deben utilizarse repuestos originales. La actuación negligente sobre este dispositivo, o su mal funcionamiento, puede afectar a la seguridad.

**Caldera tipo B11:** No están equipadas con el dispositivo mencionado anteriormente. Este tipo de caldera sólo puede ser instalada en locales separados de los habitables y con ventilación apropiada directa al exterior.

**Caldera tipo C12, C32, C42 y C82:** Por cada codo de 90 °C extra, reducir 0,7 m. la longitud máxima.

**Caldera tipo B22:** Por cada codo de 90 °C extra, reducir 0,5 m. la longitud máxima.

Las prestaciones indicadas en la placa de características sólo se alcanzarán si las condiciones de suministro de gas son las prescritas.

**La instalación de las calderas murales de gas mixtas instantáneas en circuitos de Agua Caliente Sanitaria (A.C.S.) realizados en material plástico, requiere imprescindiblemente la colocación de un vaso de expansión entre la válvula de retención y la caldera. Ver apartado "Instalación y montaje", Fig. 5.**

GB

## Warning

It is important to install a proper flue system to avoid backflow or irregular outlet of flue gases, and to adopt the necessary precautions in order to prevent possible condensation occurring in the flue duct from entering the boiler.

**B11BS type boilers:** These boilers are equipped with a flue spillage detection thermostat which should never be disabled. If the boiler detects an inadequate removal of flue gases, the gas supply will be shut off and the corresponding fault code will be displayed. Please refer to the "Fault Codes" section in the User's Instructions. This device should always be located in accordance with the manufacturer's instructions and secured with the bracket provided only. This control should be replaced by a qualified technician, using genuine parts only. Improper use or operation of this control may affect safety.

**B11 type boilers:** These are not equipped with the above control device. This type of boiler can only be installed in locations away from habitable rooms, with adequate ventilation direct to the outside air.

**C12, C32, C42, and C82 type boilers:** For each additional 90 °C flue bend, reduce the maximum length by 0.7 m.

**B22 type boilers:** For each additional 90 °C flue bend, reduce the maximum length by 0.5 m.

The ratings in the data nameplate will only be achieved if the gas supply conditions are as prescribed.

**The installation of wall hung gas combi boilers in Domestic Hot Water (D.H.W.) carried out with plastic material, needs imperatively to be fitted with an expansion vessel between the non-returns valve and the boiler. See "Installation and Assembly" section, Fig. 5.**

FR

## Avvertissements

Il est important d'installer un bon conduit d'évacuation des gaz pour éviter l'inversion de ceux-ci ou une évacuation insuffisante et de prendre les précautions nécessaires pour éviter que les possibles condensations qui se produisent dans le conduits d'évacuation entrent dans la chaudière.

**Chaudière de type B11 BS:** Elles sont munies d'un dispositif de contrôle d'évacuation des produits de la combustion (PDC) qui ne doit jamais être hors service. Si la chaudière observe un trouble dans l'évacuation des gaz, elle interrompra l'alimentation de gaz et le code d'anomalie correspondant sera affiché. Voir paragraphe « Codes d'anomalies » dans les instructions de l'utilisateur. La situation du dispositif doit toujours être celle qui est indiquée par le fabricant et il faut se servir uniquement du support fourni pour le fixer; Le remplacement de ce dispositif de contrôle doit être effectué par un technicien spécialisé et n'utiliser que les pièces de rechange d'origine. Le manque de précautions ou un fonctionnement incorrect de ce dispositif peuvent affecter la sécurité.

**Chaudière Type B 11:** Elles ne sont pas munies du dispositif cité ci-dessus. Ce type de chaudière ne peut être installé que dans des locaux séparés des pièces habitables et ayant une ventilation adéquate à l'extérieur.

**Chaudière type C12, C32, C42 et C82:** Pour chaque coude de 90 °C supplémentaire, réduire de 0,7m la longueur maximum.

**Chaudière type B22:** Pour chaque coude de 90 °C supplémentaire, réduire de 0,5m la longueur maximale.

Les performances indiquées sur la plaque des caractéristiques ne s'atteindront que si les conditions d'alimentation de gaz correspondent aux prescriptions.

**L'installation des chaudières murales de gaz mixtes instantanées dans des circuits d'Eau Chaude Sanitaires (E.C.S.) réalisés en matériau plastique, demande l'installation immédiate d'un vase d'expansion entre la vanne de rétention et la chaudière. Voir paragraphe "Installation et montage", Fig. 5.**

DE

## Hinweise

Der Einbau eines leistungsfähigen Rauchabzugs ist wichtig, um ein Zurückströmen der Abgase oder ein mangelhaftes Abziehen derselben zu vermeiden. Zudem sind die erforderlichen Vorkehrungen zu treffen, um ein Eindringen des Kondensats, das sich gegebenenfalls Rauchabzug bildet, in den Kessel zu vermeiden.

**Kessel vom Typ B 11BS:** sind mit einer Vorrichtung ausgestattet, die das Abziehen der Verbrennungsprodukte kontrolliert und unter keinen Umständen abgeschaltet werden darf. Wenn die Anlage eine Störung beim Rauchabzug feststellt, wird die Gaszufuhr unterbrochen und der entsprechende Störungscode angezeigt. Siehe Abschnitt "Störungscode" im Benutzerhandbuch. Die Vorrichtung muss immer an dem vom Hersteller angegebenen Ort eingebaut sein und ist ausschließlich mit der mitgelieferten Halterung zu befestigen. Das Ausweichen der Kontrollvorrichtung ist nur von qualifiziertem Fachpersonal und unter Verwendung von Originalersatzteilen auszuführen. Eine nachlässige Handhabung der Kontrollvorrichtung oder ein fehlerhafter Betrieb derselben können die Sicherheit beeinträchtigen.

**Kessel vom Typ B 11:** sind nicht mit dem zuvor genannten Gerät ausgestattet. Dieser Kesseltyp darf nur in Räumen installiert werden, die von den Wohnräumen getrennt sind und eine angemessene direkte Belüftung ins Freie aufweisen.

**Kessel vom Typ C12, C32, C42 und C82:** Für jeden zusätzlichen Winkel mit 90 °C ist die Maximallänge um 0,7 m zu verringern.

**Kessel vom Typ B22:** Für jeden zusätzlichen Winkel mit 90 °C ist die Maximallänge um 0,5 m zu verringern.

Die am Typenschild verzeichneten Leistungen werden nur erreicht, wenn die Bedingungen bei der Gaszufuhr die Anforderungen erfüllen.

**Die Anlagen mit Kombi-Wandheizkessel in Sanitär-Warmwasser Systemen mit Kunststoffrohre fordert die Installation eines Ausdämpfungsgefäßes zwischen den Rückschlagventil und das Kessel an. Siehe Abschnitt über "Installation und montage", Abb. 5.**

IT

## Avvertenze

È importante collocare una buona canna fumaria per evitare l'inversione dei gas di scarico o una deficiente fuoriuscita degli stessi. È inoltre indispensabile prendere le necessarie precauzioni, per evitare l'entrata nella caldaia della condensa che si possa eventualmente produrre nella canna fumaria.

**Caldaia tipo B 11BS:** sono dotate di un dispositivo di controllo dell'uscita dei prodotti della combustione (PDC) che non si deve mai annullare. Se nella caldaia si nota una perturbazione nella fuoriuscita dei gas, interrompere l'alimentazione del gas e comparirà il conseguente codice di anomalia. Vedere paragrafo "Codici di anomalia" nelle istruzioni per l'utente. L'ubicazione del dispositivo deve essere sempre quella indicata dal fabbricante, e deve essere sempre fissato unicamente con il supporto fornito. La sostituzione di questo dispositivo di controllo deve essere realizzata da un tecnico qualificato, utilizzando solo ricambi originali. Un intervento negligente su questo dispositivo o il suo cattivo funzionamento, può compromettere la sicurezza dell'apparecchio.

**Caldaia tipo B11:** non sono dotate del dispositivo anteriormente citato. Questo tipo di caldaia può essere installato solo in locali separati dall'appartamento e con la ventilazione appropriata, diretta all'esterno.

**Caldaia tipo C12, C32, C42 e C82:** per ogni gomito di 90 °C in più, ridurre di 0,7 m la lunghezza massima.

**Caldaia tipo B22:** per ogni gomito di 90 °C in più, ridurre di 0,5 m la lunghezza massima.

Le prestazioni indicate sulla piastrina delle caratteristiche si raggiungeranno solo se le condizioni di alimentazione del gas sono quelle prescritte.

**L'installazione di caldaie murali a gas per riscaldamento e produzione istantanea di A.C.S. in impianti di Acqua Calda Sanitaria (A.C.S.) realizzati in materiale plastico richiede tassativamente la collocazione di un vaso di espansione tra la valvola di non ritorno e la caldaia. Vedere punto "Installazione e montaggio", Fig. 5.**

PT

## Advertências

É importante que seja colocada uma boa conduta de evacuação dos gases de forma a evitar a inversão dos mesmos ou a sua saída deficiente, assim como adoptar as precauções necessárias de forma a evitar que entrem na caldeira as possíveis condensações produzidas na conduta de evacuação.

**Caldeira tipo B11BS:** Estão equipadas com um dispositivo de controlo de evacuação dos produtos da combustão (PDC), que nunca se deve pôr fora de serviço. Se a caldeira regista uma perturbação na evacuação dos gases, interromperá a alimentação do gás e aparecerá o correspondente código de anomalia. Ver capítulo "Códigos de anomalia" nas instruções do Utente. A localização do dispositivo deve ser sempre a indicada pelo fabricante e fixado unicamente no suporte fornecido, devendo a substituição deste dispositivo de controlo ser feita por um técnico qualificado e só devendo ser usadas peças de substituição originais. O manuseamento negligente deste dispositivo, ou o seu mau funcionamento pode afectar a segurança.

**Caldeira tipo B11:** Não estão equipadas com o dispositivo anteriormente mencionado. Este tipo de caldeira só pode ser instalada em locais afastados das habitações e com ventilação apropriada directa ao exterior.

**Caldeira tipo C12, C32, C42 e C82:** Por cada cotovelo de 90 °C extra reduzir em 0,7 m o comprimento máximo.

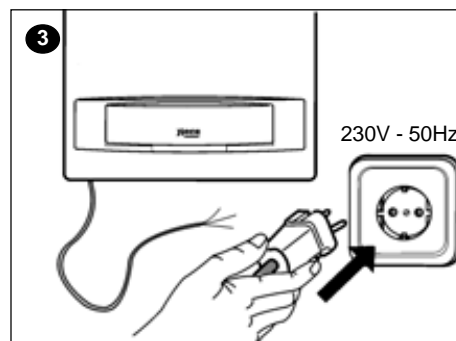
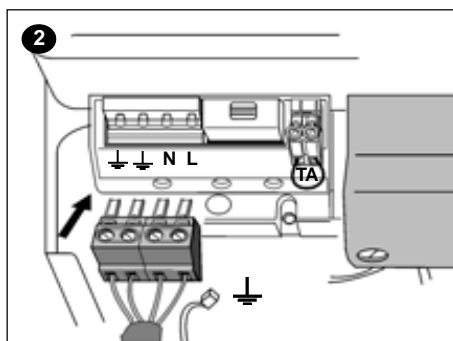
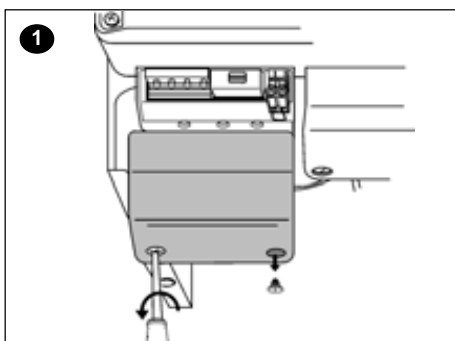
**Caldeira tipo B22:** Por cada cotovelo de 90 °C extra reduzir em 0,5 m o comprimento máximo.

As prestações indicadas na placa de características só se verificarão se as condições de fornecimento de gás forem as prescritas.

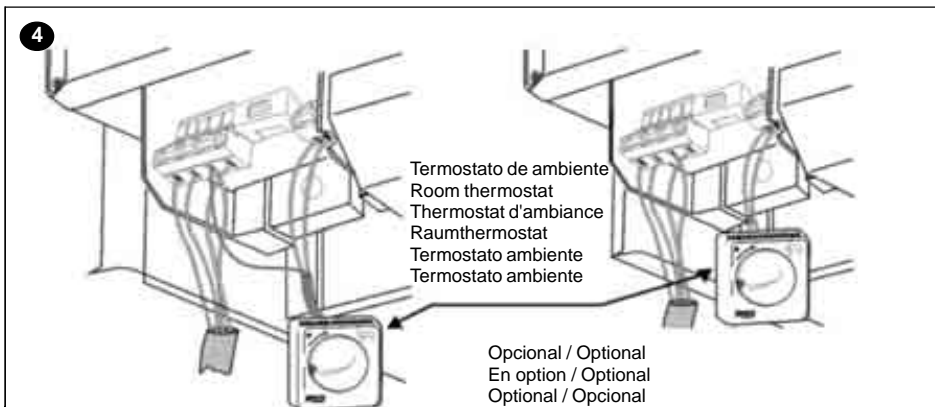
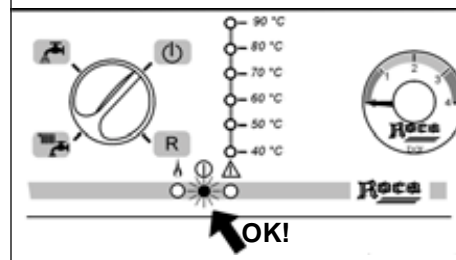
**A instalação de caldeiras murais de gás mistas instantâneas em circuitos de Água Quente Sanitária (A.Q.S.) realizados em material plástico, requer a colocação obrigatória de um vaso de expansão entre válvula de retenção e a caldeira. Ver capítulo "Instalação e montagem", Fig. 5.**



**Conexiones eléctricas / Electrical Connections / Connexions électriques  
Elektrische anschlüsse / Collegamenti elettrici / Ligações eléctricas**

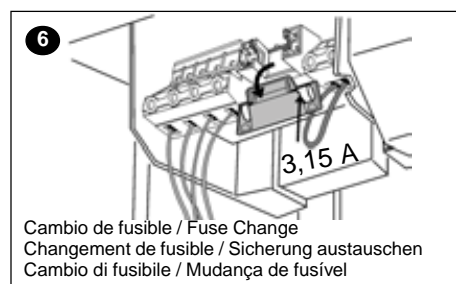
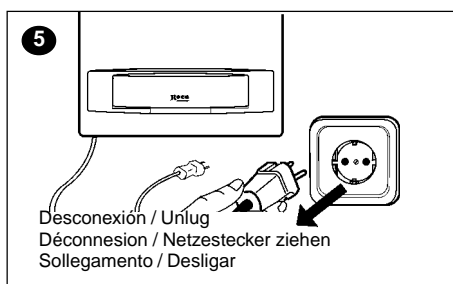


La conexión a tierra es obligatoria  
Earthing is compulsory  
Les prise de terre est obligatoire  
Die Stromzufuhr muss über eine Erdung verfügen  
È obbligatoria la messa a terra  
A ligação terra é obrigatória



Opcional / Optional  
En option / Optional  
Optional / Opcional

Termostato de ambiente con resistencia anticipadora  
Room thermostat with anticipatory resistor  
Thermostat d'ambiance avec résistance anticipante  
Raumthermostat mit Vorwiderstand  
Termostato ambiente con resistenza d'antipico  
Termostato de ambiente com resistência anticipadora



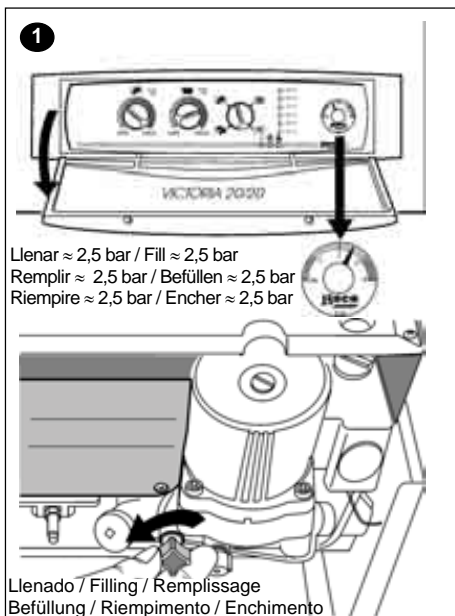
Cambio de fusible / Fuse Change  
Changement de fusible / Sicherung austauschen  
Cambio di fusibile / Mudança de fusível

**Operaciones para el primer encendido / Operations prior to the first lighting  
Opérations pour le premier allumage / Vorgehensweise bei erstmaliger Benutzung  
Operazioni per la prima accensione / Operação de arranque**

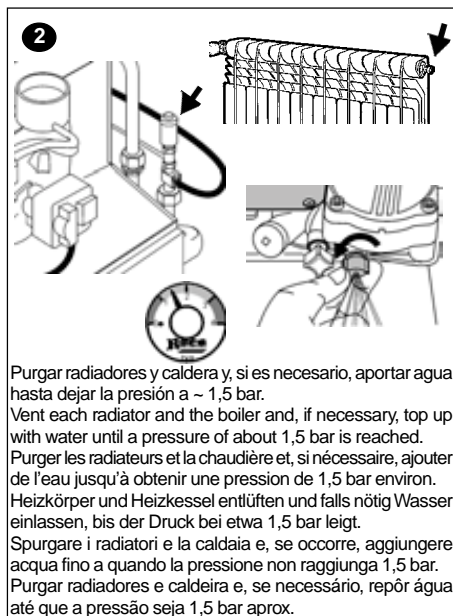
Con la caldera desconectada y con la llave de gas cerrada, realizar lo siguiente:  
Ensure that the electricity and gas supplies to the boiler have been isolated; then proceed as follows:

Après avoir débranché la chaudière et fermé l'arrivée de gaz, procéder comme suit:  
Bei ausgeschaltetem Heizkessel und geschlossenem Gashahn folgende Schritte durchzuführen:

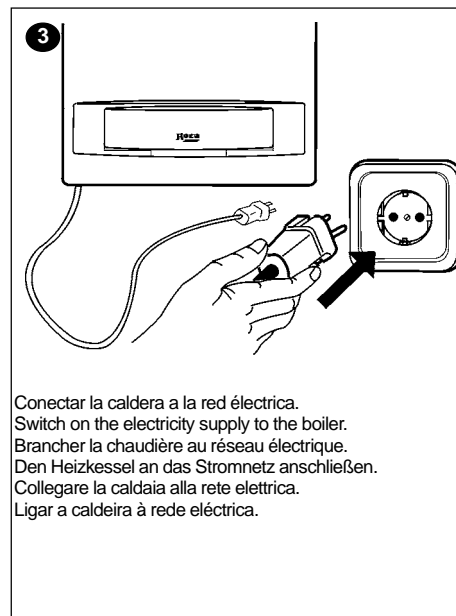
Con la caldaia scollegata e la chiave del gas chiusa, realizzare quanto segue:  
Com a caldeira e com a torneira de gás fechada, realizar o seguinte:



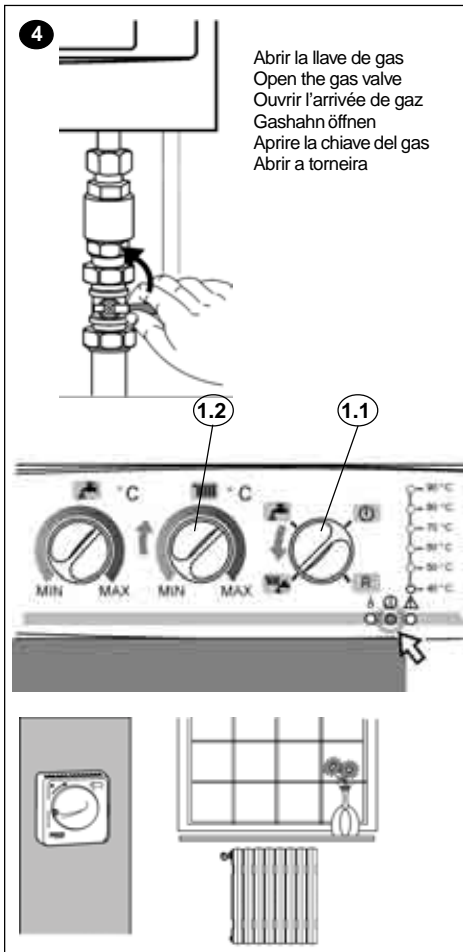
Llenado / Filling / Remplissage  
Befüllung / Riempimento / Enchimento



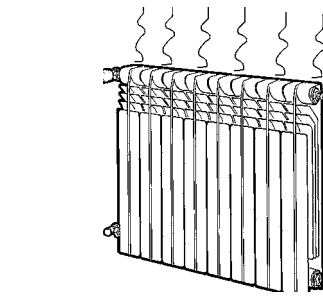
Purgar radiadores y caldera y, si es necesario, aportar agua hasta dejar la presión a ~ 1,5 bar.  
Vent each radiator and the boiler and, if necessary, top up with water until a pressure of about 1,5 bar is reached.  
Purger les radiateurs et la chaudière et, si nécessaire, ajouter de l'eau jusqu'à obtenir une pression de 1,5 bar environ.  
Heizkörper und Heizkessel entlüften und falls nötig Wasser einlassen, bis der Druck bei etwa 1,5 bar liegt.  
Spurgare i radiatori e la caldaia e, se occorre, aggiungere acqua fino a quando la pressione non raggiunga 1,5 bar.  
Purgar radiadores e caldeira e, se necessário, repôr água até que a pressão seja 1,5 bar aprox.



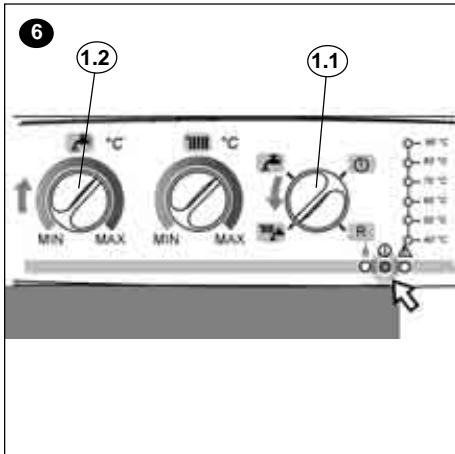
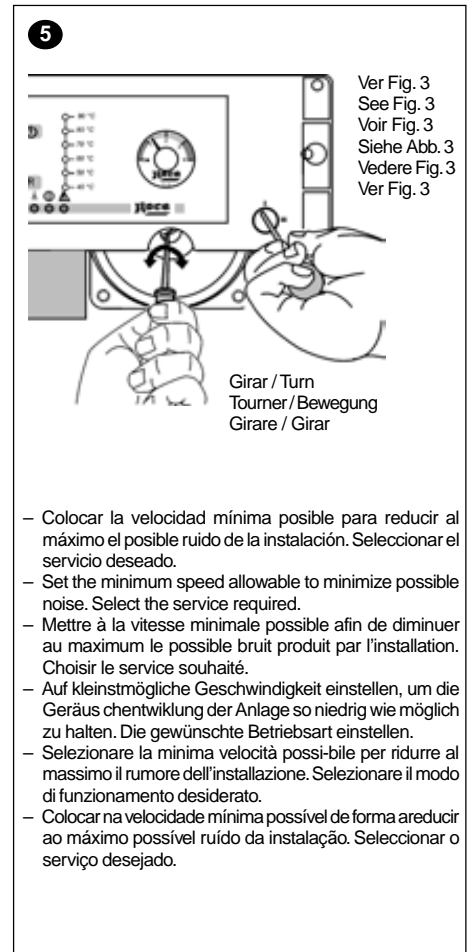
Conectar la caldera a la red eléctrica.  
Switch on the electricity supply to the boiler.  
Brancher la chaudière au réseau électrique.  
Den Heizkessel an das Stromnetz anschließen.  
Collegare la caldaia alla rete elettrica.  
Ligar a caldeira à rede eléctrica.



Solicitar el servicio de calefacción y colocar el termostato de ambiente en demanda.  
Call for heating and set the room thermostat on demand.  
Demander le service de chauffage et régler le thermostat d'ambiance.  
Heizung einschalten und das Raumthermometer anbringen.  
Richiedere il servizio di riscaldamento e collocare il termostato d'ambiente in posizione di richiesta.  
Seleccionar o serviço de aquecimento e colocar o termostato ambiente a pedir calor.

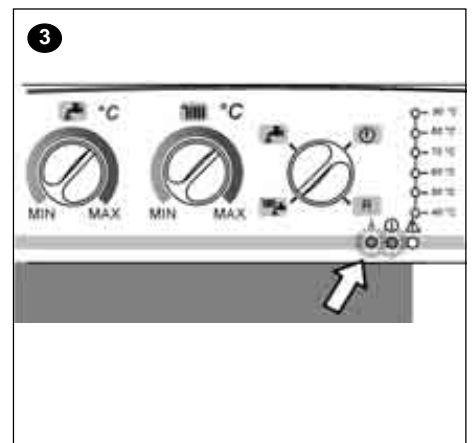
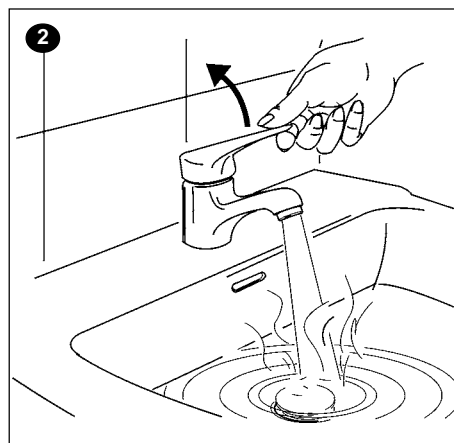
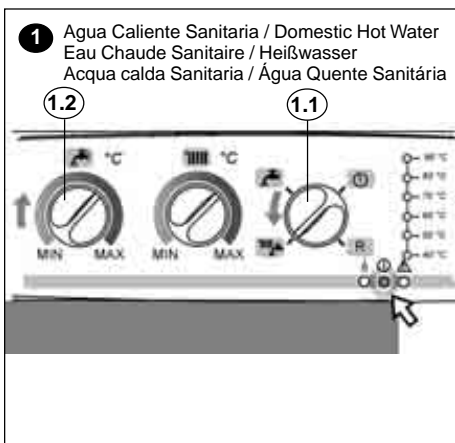


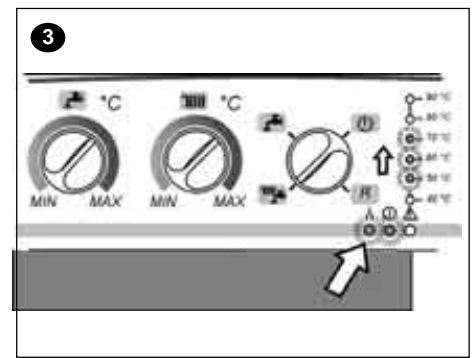
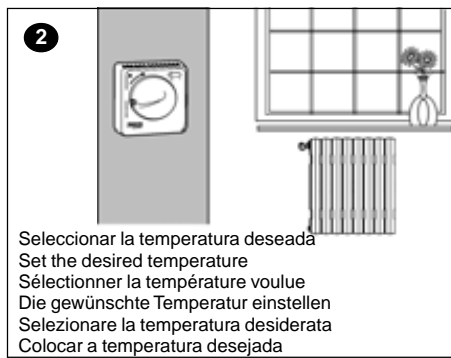
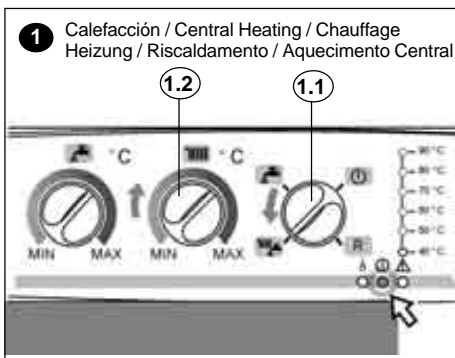
Comprobar que se calientan los radiadores.  
Check that radiators warm up.  
Vérifier que les radiateurs commencent à chauffer.  
Überprüfen, ob sich die Heizkörper erwärmen.  
Verificare che i radiatori si riscaldino.  
Verificar que todos os radiadores aquecem.



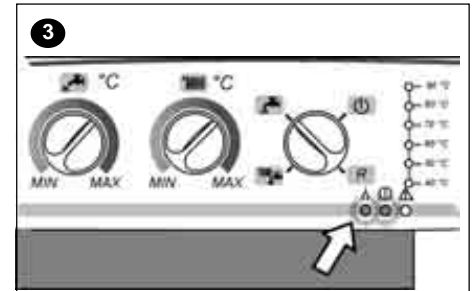
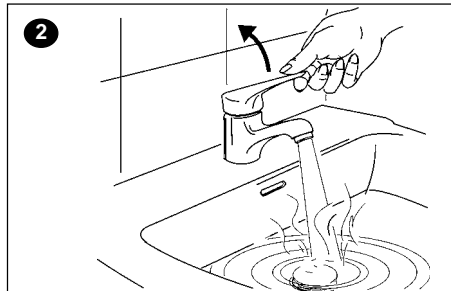
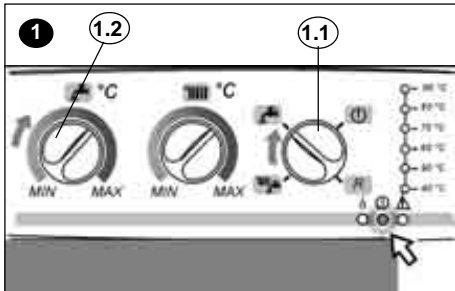
Demandar servicio de Agua Caliente Sanitaria y comprobar su correcto funcionamiento.  
Open a Hot Water tap and check for soundness.  
Demander le service d'Eau Chaude Sanitaire et vérifier son bon fonctionnement.  
Heißwasser aufdrehen und korrekte Funktionsweise überprüfen.  
Richiedere il servizio di Acqua Calda Sanitaria e verificare il suo corretto funzionamento.  
Seleccionar o serviço de Água Quente Sanitária e verificar o seu correcto funcionamento.

## Calefacción y A.C.S. / Central Heating and D.H.W. / Chauffage et E.C.S. Heizung und Heißwasser / Riscaldamento e A.C.S. / Aquecimento Central e A.Q.S.



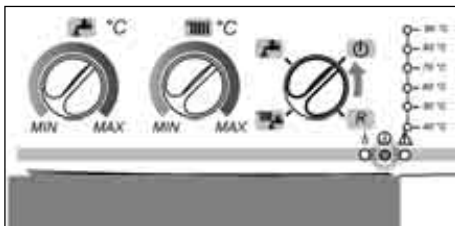


**Sólo Agua Caliente Sanitaria / Domestic Hot Water only / Seulement Eau Chaude Sanitaire  
Nur Heißwasser / Solo Acqua Calda Sanitaria / Só Água Quente Sanitária**



**Paro / Stop / Arrêt  
Abschaltung/Arresto/Paragem**

**Mantenimiento / Maintenance / Maintenance  
Wartung / Manutenzione / Manutenção**



- En esta posición se activa la vigilancia antiheladas (ver apartado "Seguridades"). Para reanudar el servicio, gire de nuevo el conmutador.
- The anti-freeze protection is enabled in this position (see "Safeties" section). To restore the service, turn the control knob again.
- Dans cette position, on active la surveillance antigél. (Voir paragraphe "Sécurités") Pour remettre le service en marche, faire tourner de nouveau le commutateur.
- In dieser Position wird der Frostwächter aktiviert (siehe Abschnitt "Sicherheitsfunktionen"). Zur Wiederaufnahme des Betriebs den Schalter weiterdrehen.
- In questa posizione si attiva la vigilanza antigelo (vedere il paragrafo "Dispositivi di sicurezza"). Per riprendere il funzionamento, ruotare di nuovo il commutatore.
- Nesta posição é activada a vigilância anti-congelamento (ver capítulo "Seguranças"). Para anular este serviço, rode o comutador novamente.

**ES**  
Debe ser realizado una vez al año como mínimo y por personal técnico cualificado. Recomendamos verificar aspectos de seguridad (análisis de combustión), consumos, evacuación de gases y ventilación necesaria.

**FR**  
Elle doit être effectuée au moins une fois par an et par un personnel technique qualifié. Nous recommandons de vérifier les aspects concernant la sécurité (analyse de combustion), les consommations, l'évacuation de gaz et la ventilation nécessaire.

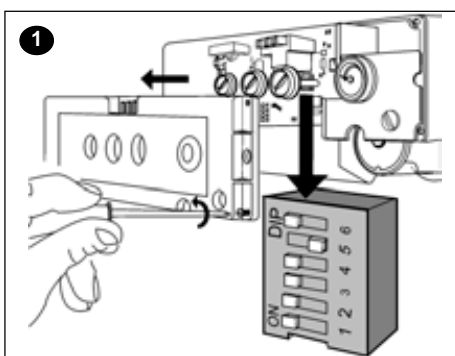
**IT**  
Deve essere effettuata da un tecnico qualificato almeno una volta l'anno. Consigliamo di controllare aspetti di sicurezza (analisi della combustione), consumo, uscita dei gas e ventilazione necessaria.

**GB**  
Must be performed at least once a year by a qualified service engineer. It is advisable that aspects regarding safety (flue gas analysis), consumption, removal of flue gases and ventilation be checked.

**DE**  
Mindestens einmal jährlich und durch qualifiziertes Fachpersonal. Empfohlen wird die Überprüfung der Sicherheitsfunktionen (Verbrennungsanalyse), des Verbrauchs, des Rauchabzugs und der erforderlichen Belüftung.

**PT**  
Debe ser realizado una vez al año como mínimo y por personal técnico cualificado. Recomendamos verificar aspectos de seguridad (análisis de combustión), consumos, evacuación de gases y ventilación necesaria.

**Potencia en Calefacción / Heat Output / Puissance calorifique  
Heizleistung / Potenzialità di Riscaldamento / Potência em Aquecimento Central**

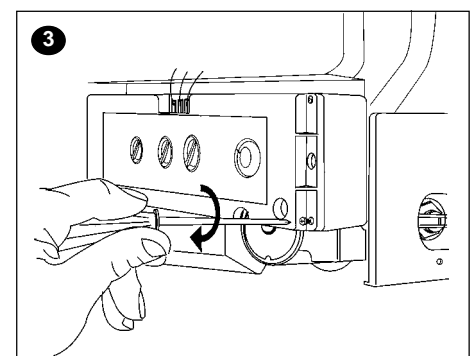


**2**

¿13,95 kW/12.000 kcal/h? → SW 1 = ON  
SW 2 = OFF


¿8,14 kW/ 7.000 kcal/h? → SW 1 = OFF  
SW 2 = OFF

Ajustar según necesidades  
Set as required  
Régler selon les nécessités  
Nach bedarf einstellen  
Regolare secondo la necessità  
Ajustar conforme as necessidades



# Seguridades / Safeties / Sécurité / Sicherheitsfunktionen / Dispositivi di sicurezza / Seguranças

ES

Dejando el conmutador en la posición , se dispondrán de las siguientes seguridades:

**Antibloqueo:** Cada 6 horas se activa el circulador 15 segundos.

**Antiinercias:** Después de cada servicio el circulador seguirá funcionando un corto espacio de tiempo.

**Antiheladas:** Si la temperatura del circuito de calefacción baja a 7 °C, se activará el circulador hasta que la temperatura alcance los 9 °C.

**Super antiheladas:** Si la temperatura del circuito de calefacción baja a 5 °C, además del circulador, el programa activará el sistema de encendido a la mínima potencia. La caldera se apagará o al cabo de 30 minutos o cuando alcance los 35 °C, lo primero que ocurra.

**Importante:** Si la caldera no está alimentada eléctricamente, estas seguridades no estarán activadas. En este caso, para evitar el riesgo de heladas en la caldera, recomendamos que se vacíe.

GB

Leaving the selector switch in the position marked , the following safeties will be available:

**Anti-lockout:** The pump will run for 15 seconds every 6 hours.

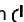
**Anti-inertia:** Following every service the pump will run for a short time.

**Anti-freeze protection:** If the temperature of the Heating Circuit drops to 7 °C, the pump will be turned ON until it rises to 9 °C.

**Super anti-freeze protection:** If the temperature of the Heating Circuit drops to 5 °C, the pump will be turned ON and the boiler will operate at minimum output. The boiler will be switched off after 30 minutes or when the temperature rises to 35 °C, whichever happens first.

**Important:** Unless the boiler receives electrical supply, these safeties will not be activated. In this case, the boiler should be emptied to avoid the risk of freezing.

FR

En mettant le commutateur en position , on dispose des protections suivantes:

**Antiblocage :** Toutes les 6 heures, le circulateur est activé pendant 15 secondes

**Anti-inerties :** Après chaque service, le circulateur continuera à fonctionner pendant quelques instants.

**Antigel :** Si la température du circuit de chauffage descend à 7 °C, le circulateur s'activera jusqu'à ce que la température atteigne 9 °C.

**Super antigel :** Si la température du circuit de chauffage descend à 5 °C, le programme activera non seulement le circulateur mais aussi le système d'allumage à la puissance minimale. La chaudière s'arrêtera ou au bout de 30 minutes ou bien encore lorsqu'elle atteindra 35 °C ; ce qui se produira en premier.

**Important :** Si la chaudière n'est pas alimentée électriquement, ces protections ne seront pas activées. Dans ce cas, pour éviter le risque de prise en glace dans la chaudière, il est recommandé de la vider.

DE

Bei der Schalterstellung , sind folgende Sicherheitsfunktionen aktiviert:

**Antiblockiervorrichtung:** Alle 6 Stunden wird die Umwälzpumpe 15 Sekunden lang aktiviert.

**Antiträgheitsvorrichtung:** Nach jedem Betrieb läuft die Umwälzpumpe noch eine kurze Zeitspanne nach.

**Frostschutz:** Wenn die Temperatur des Heizkreises auf 7 °C absinkt, schaltet sich die Umwälzpumpe ein, bis die Temperatur wieder auf 9 °C gestiegen ist.

**Superfrostschutz:** Wenn die Temperatur des Heizkreises auf 5 °C absinkt, aktiviert das Programm neben der Umwälzpumpe auch das Zündsystem auf niedrigster Leistung. Der Kessel schaltet sich entweder nach 30 Minuten Laufzeit oder nach Erreichen von 35 °C ab, je nachdem, welcher Wert zuerst erreicht wird.

**Wichtig:** Wird der Kessel nicht mit Strom versorgt, so sind diese Sicherheitsfunktionen nicht aktiviert. In diesem Fall ist es zur Vermeidung von Frostschäden ratsam, das Wasser aus der Anlage abzulassen.

IT

Lasciando il commutatore su , si disporrà dei seguenti dispositivi di sicurezza:

**Antiblocco:** ogni 6 ore la pompa di circolazione si attiva per 15 secondi

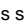
**Antinerzia:** Dopo ogni servizio, la pompa di circolazione continuerà a funzionare per un breve lasso di tempo.

**Antigelo:** se la temperatura del circuito di riscaldamento scende al di sotto dei 7 °C, si attiverà la pompa di circolazione finché la temperatura raggiunga i 9 °C.

**Super Antigelo:** se la temperatura del circuito di riscaldamento scende al di sotto dei 5 °C, oltre alla pompa di circolazione il programma attiverà il sistema d'accensione alla minima potenza. La caldaia si spegnerà solo dopo 30 minuti o quando si raggiungano i 35 °C, la prima condizione che si verifichi.

**Importante!** Se l'alimentazione elettrica della caldaia è staccata, questi dispositivi di sicurezza saranno inattivi. In questo caso, per evitare il rischio di gelate nella caldaia, consigliamo di vuotarla.

PT

Deixando o comutador , dispõe das seguintes medidas de segurança:

**Anti-bloqueio:** Cada 6 horas activa o circulador 15 segundos.

**Anti-inércias:** Após cada serviço o circulador continua a funcionar durante um curto espaço de tempo.

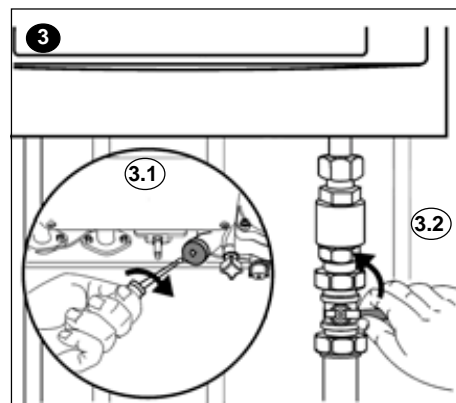
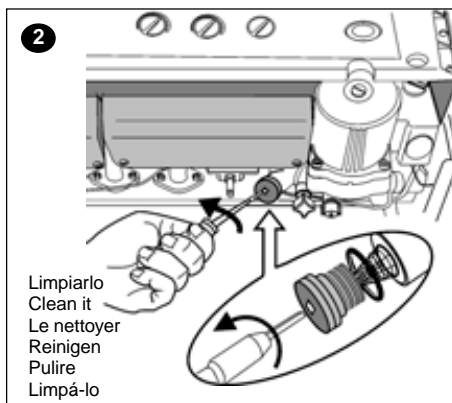
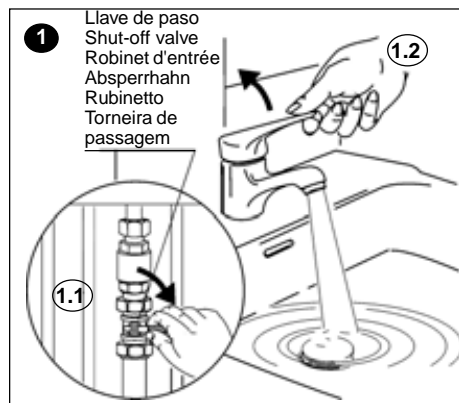
**Anti-congelamento:** Se a temperatura do circuito de aquecimento central descer até aos 7 °C, o circulador entra em funcionamento até que a temperatura atinja os 9 °C.

**Super anti-congelamento:** Se a temperatura do circuito de aquecimento central descer até aos 5 °C, além do circulador, o programa activará o sistema de acendimento na potência mínima. A caldeira apagar-se-á ao fim de 30 minutos ou quando atingir os 35 °C, conforme o que ocorrer primeiro.

**Importante:** Se a caldeira não estiver electricamente alimentada, estas medidas de segurança não estarão activadas. Neste caso, para evitar o risco de congelação na caldeira, recomendamos o seu esvaziamento.

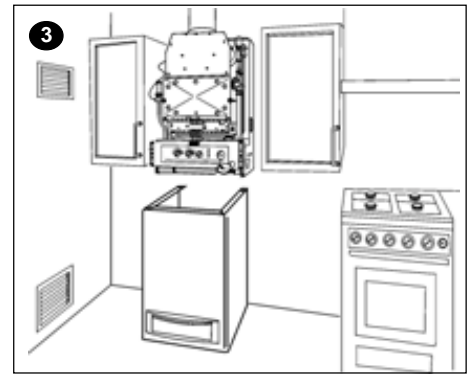
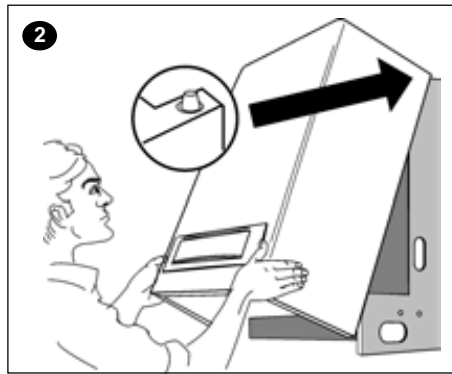
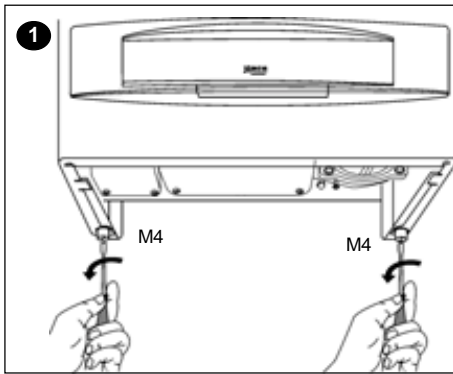
## Limpieza filtro / Cleaning the filter / Nettoyage filtre

## Filterreinigung / Pulizia del filtro / Limpeza do filtro





**Desmontaje envolvente / Removal of casing / Démontage de la jaquette  
Gehäuse abmontieren / Distacco del rivestimento / Desmontaje envolvente**



**Regulación alimentación de gas / Gas supply adjustment / Réglage de l'alimentation de gaz  
Gaszufuhr regulieren / Cambio di gas / Regulação da alimentação do gas**

**1**

- Tras el primer encendido, comprobar la presión y el consumo de gas.
- After the first lighting, check the gas inlet pressure and input rate.
- Au premier allumage, vérifier la pression et la consommation de gaz.
- Nach der ersten Zündung Gasdruck und Gasverbrauch prüfen.
- Dopo la prima accensione, controllare la pressione e il consumo d'acqua
- Depois do primeiro acendimento, verificar a pressão e o consumo de gás.

**2**

Ver pág. 6 / See page 6  
Voir page 6 / Siehe Seite 6  
Vedere pag. 6 / Ver pág. 6

**3**

- Sólo en Gas Natural y Gas ciudad
- With Nat Gas and town gas only
- Seulement en GN et gaz de ville
- Nur bei Erdgas und Stadtgas
- Solo con G.N. e gas città
- Só GN e gás cidade

Pas à la France

**Marcado CE**  
Las calderas murales de gas Roca son conformes a la Directiva Europea 89/336/CEE de Compatibilidad Electromagnética, a la Directiva Europea 90/396/CEE de Aparatos de gas, a la Directiva Europea 73/23/CEE de Baja Tensión y a la Directiva Europea 92/42/CEE de Rendimiento.

**CE Marked**  
Roca wall-mounted boilers comply with the following European Directives: 89/336/EEC on Electromagnetic Compatibility, 90/396/EEC on Gas Appliances, 73/23/EEC on Low Voltage, and 92/42/EEC on Efficiency.

**Marque CE**  
Les chaudières murales à gaz de Roca sont conformes aux directives de la CEE suivantes: Directive relative à compatibilité électromagnétique 89/336/CEE, Directive relative aux appareils à gaz 90/396/CEE, Directive relative à la basse tension 73/23/CEE, Directive relative au rendement 92/42/CEE

**EG-Kennzeichnung**  
Die Gas-Wandheizkessel von ROCA entsprechen der europäischen Richtlinie 89/336/EWG über elektromagnetische Verträglichkeit, der Europäischen Richtlinie 90/396/EWG über Gasverbrauchseinrichtungen, der europäischen Niederspannungsrichtlinie 73/23/EWG, der europäischen Richtlinie 92/42/EWG über die Wirkungsgrade von mit flüssigen oder gasförmigen Brennstoffen beschickten neuen Warmwasserheizkesseln.

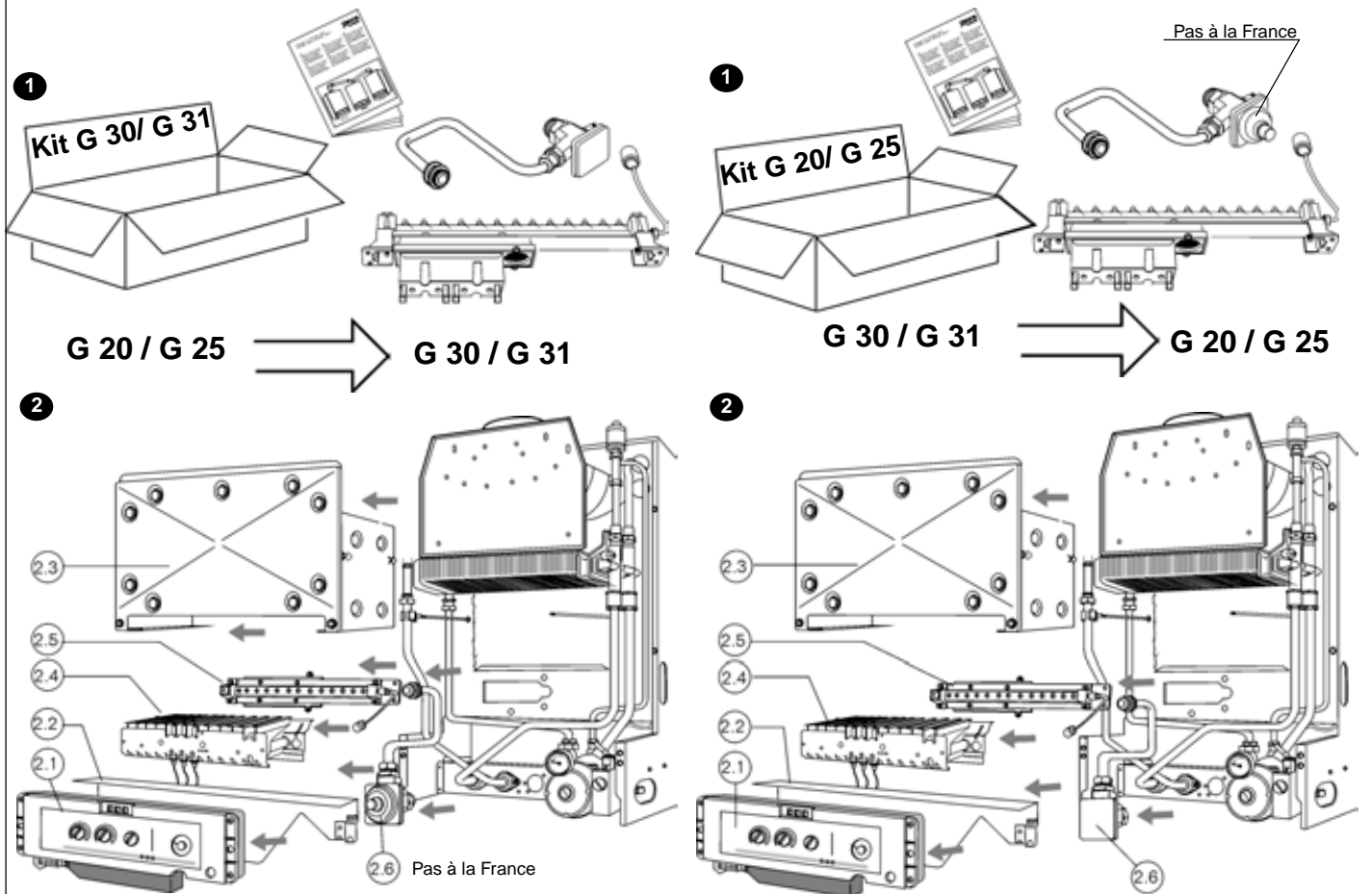
**Marchio CE**  
Le caldaie a gas da parete Roca soddisfano le Direttive Europee 89/336/CEE sulla Compatibilità Elettromagnetica, 90/396/CEE sugli Apparecchi a Gas, 73/23/CEE sugli Apparecchi a Bassa Tensione e 92/42/CEE sul Rendimento.

**Marca CE**  
As caldeiras murais a gás Roca estão conformes com a Directiva Europeia 89/336/CEE de Compatibilidade Electromagnética, a Directiva Europeia 90/396/CEE de Aparelhos a Gás, a Directiva Europeia 73/23/CEE de Baixa Tensão e a Directiva Europeia 92/42/CEE de Rendimento



# Cambio de gas / Gas type changeover / Changement de gaz Umstellung gastyp / Cambio di gas / Mudança de gás

Leer las Instrucciones que se acompañan con el Kit / Read the instructions that come with the kit  
Lire les instructions fournies avec le kit / Die dem Einbauset beiliegenden Anweisungen lesen  
Leggere attentamente le istruzioni contenute nel kit / Ler as Instruções que acompanham o kit



**ES**

Ver apartado "Regulación alimentación de gas". La válvula de gas es un conjunto monobloc no manipulable. No desmontarla nunca. Los ajustes, reglajes o modificaciones que afectan al gas, deben ser efectuados por un técnico cualificado.

**FR**

Voir paragraphe "Réglage alimentation de gaz". La soupape à gaz est un ensemble monobloc non manipulable. Ne jamais la démonter. Les ajustements, réglages ou modifications qui affectent le gaz doivent être effectués par un technicien qualifié.

**IT**

Vedere paragrafo "Regolazione dell'alimentazione di gas". La valvola del gas è un complesso monoblocco su cui non si deve intervenire. Non smontarla mai. Le tarature, regolazioni o modifiche che interessano il gas, devono essere effettuate da tecnici qualificati.

**GB**

Refer to the "Gas Supply Adjustment" section. The gas valve is a non-manipulable monoblock unit. Do not disassemble it. Any adjustments and/or alterations affecting the gas must be carried out by a qualified technician.

**DE**

Siehe Abschnitt "Regulieren der Gaszufuhr". Das Gasventil ist eine nicht einstellbare Monoblockeinheit und darf nicht zerlegt werden. Den Gasbrennstoff betreffende Einstellugen, Regelungen oder Veränderungen sind von qualifiziertem Fachpersonal vorzunehmen.

**PT**

Ver o capítulo "Regulação da alimentação do gás". A válvula de gás é um conjunto monobloco não manipulável. Nunca a desmontar. Os ajustes, regulações ou alterações que afectam o gás, devem ser feitas por um técnico qualificado.

# ROCA

Roca Calefacción, S.L.  
Corporación Empresarial Roca

Avda. Diagonal, 513  
08029 Barcelona  
Teléfono 93 366 1200  
Telefax 93 419 4561  
www.roca.es



premio  
NACIONAL  
de diseño

ES

## Soporte-Plantilla para Calderas Murales

Instrucciones de Montaje

GB

## Support-Template for Wall-Hung Boilers

Assembly Instructions

FR

## Support-Gabarit pour Chaudières Murales

Instructions de Montage

DE

## Halterung/Schablone für Wandkessel

Montageanleitung

IT

## Supporto-Dima per Caldaie a Muro

Istruzioni per il montaggio

PT

## Suporte escantilhão para Caldeiras Murais

Instruções de Montagem

- 2 arandelas Ø 6,2 x Ø 24
- 2 washers Ø 6,2 x Ø 24
- 2 rondelles Ø 6,2 x Ø 24
- 2 unterlegscheiben Ø 6,2 x Ø 24
- 2 rondelle Ø 6,2 x Ø 24
- 2 anilhas Ø 6,2 x Ø 24

- 2 tacos Ø 6 / 2 plug Ø 6 / 2 bouchon Ø 6
- 2 pflock Ø 6 / 2 spina Ø 6 / 2 tornada Ø 6

- 2 tornillos Ø 6 x 45
- 2 screws Ø 6 x 45
- 2 vis Ø 6 x 45
- 2 schrauben Ø 6 x 45
- 2 viti Ø 6 x 45
- 2 parafusos Ø 6 x 45

Soporte / Support  
Support / Halterung  
Supporto / Suporte

- Posicionado tubo desagüe válvula seguridad Ø 10
- Position of safety valve drainage pipe Ø 10
- Positionnement tube de vidange soupape de sécurité Ø 10
- Position Abflußrohr Sicherheitsventil Ø 10
- Posizionamento del tubo di scarico della valvola di sicurezza Ø 10
- Posicionamento do tubo de esgoto da válvula de segurança Ø 10

Ida calefacción / Heating out  
Aller Chauffage / Vorlauf Heizung  
Mandata Riscaldamento / Ida Aquecimento

Gas / Gas / Gaz  
Gas / Gas / Gás

Retorno Calefacción / Heating back  
Retour chauffage / Rücklauf Heizung  
Ritorno Riscaldamento / Retorno aquecimento

Ø int. 18,1 / 18,1 I.D.  
diam. int. 18,1 / 18,1 I.D.  
Ø int. 18,1 / Ø int. 18,1

Grifo / Tap / Robinet  
Füllhahn / Saracinesca / Torneria  
3/4" - 3/4"

3/4"

3/4"

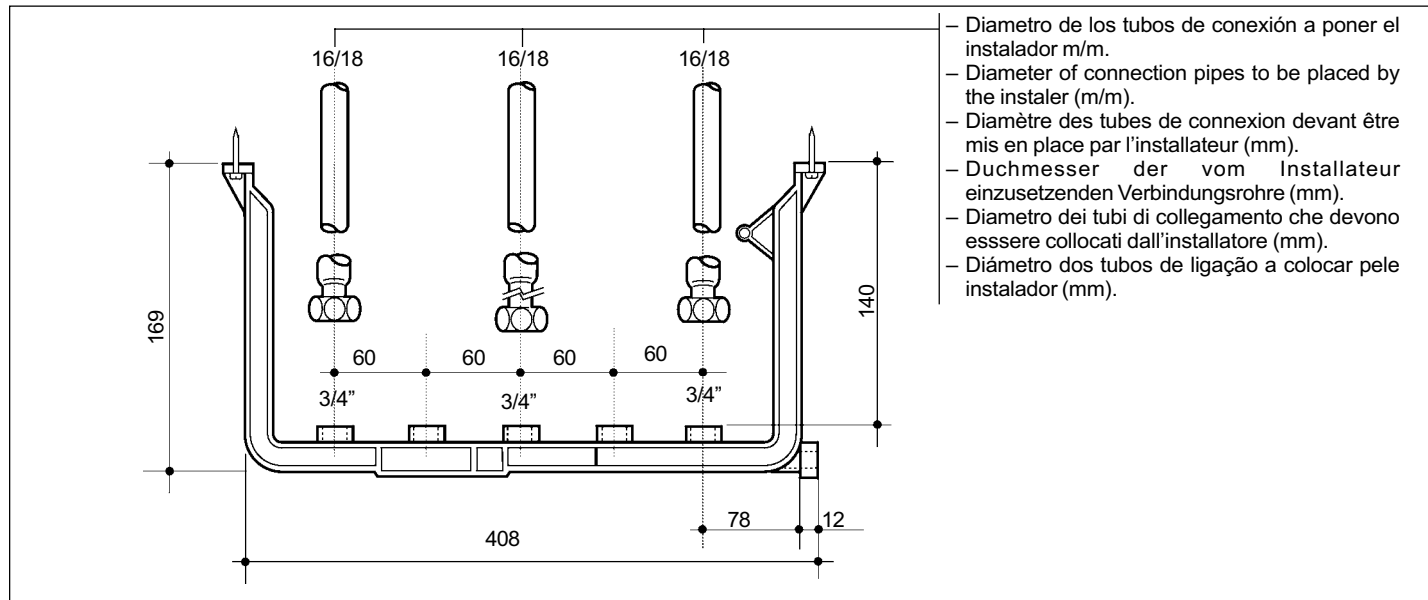
3/4"

Grifo / Tap / Robinet  
Füllhahn / Saracinesca / Torneria  
3/4" - 3/4"

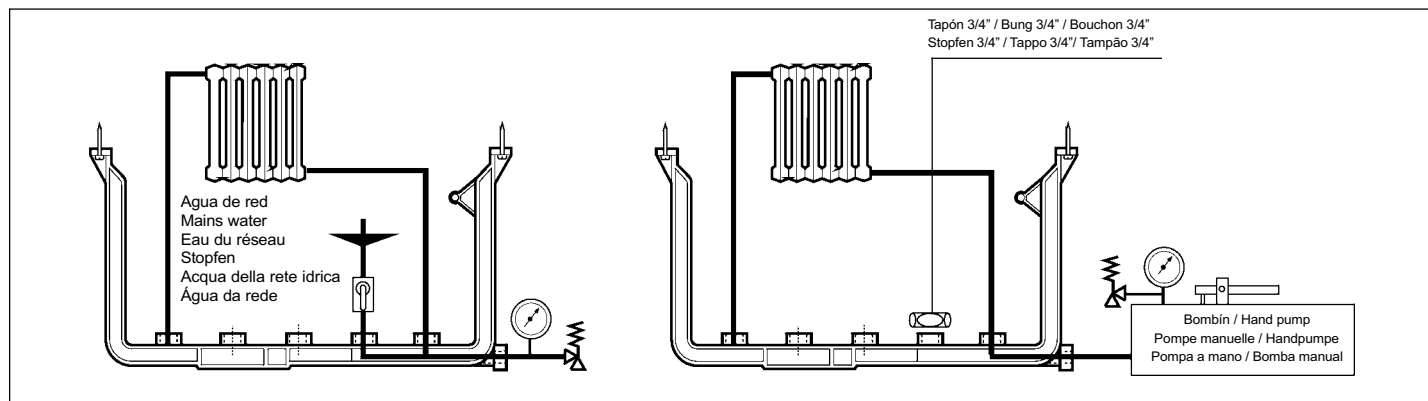
- 4 tornillos Ø 4,2 x 25 / 4 screws Ø 4,2 x 25
- 4 vis Ø 4,2 x 25 / 4 schrauben Ø 4,2 x 25
- 4 viti Ø 4,2 x 25 / 4 parafusos Ø 4,2 x 25

Conexión Prueba hidráulica. 1/2"  
Connection for Hydraulic Test. 1/2"  
Connexion essai Hydraulique Test. 1/2"  
Anschluß Hydrauliktest. 1/2"  
Collegamento prova Idraulica. 1/2"  
Ligação prova hidráulica. 1/2"

## Plantilla / Template / Gabarit de pose / Schablone / Dima / Escantilhão



## Prueba hidráulica / Hydraulic test / Essai hydraulique / Hydrauliktest / Prova idraulica / Prova hidráulica



La utilización de la plantilla de conexiones permite elegir entre dos opciones para la prueba.

- 1 – Aprovechando la presión de red, abrir el grifo de llenado. Si se quiere limitar o controlar la presión de llenado, instalar en la toma lateral (1/2") una válvula de seguridad y/o manómetro.
- 2 – Cerrar el grifo de llenado, acoplar un bombín a la toma lateral (1/2") y llenar la instalación de calefacción. Controlar la operación mediante los elementos de control incorporados al bombín.

Use of the connection template enables you to choose between two options for the test.

- 1 – Making use of the pressure of the mains water, open the filler tap. If you wish to limit or control the filling pressure, install a safety valve and or a pressure gauge at the side intake (1/2").
- 2 – Close the filler tap, connect a hand pump to the side intake (1/2") and fill the heating unit. Monitor the operation using the control elements incorporated on the hand pump.

L'utilisation du gabarit de pose permet de choisir entre deux options pour l'essai.

- 1 – En tirant parti de la pression du réseau, ouvrir le robinet de remplissage. Pour limiter ou contrôler la pression de remplissage, installer sur la prise latérale (1/2") une soupape de sécurité et/ou un manomètre.
- 2 – Fermer le robinet de remplissage, accoupler une pompe manuelle à la prise latérale (1/2") et remplir l'installation de chauffage. Contrôler l'opération à l'aide des éléments de contrôle incorporés à la pompe manuelle.

Mit der Anschlußschablone hat man für den Test zwei Alternativen zur Auswahl.

- 1 – Nutzen Sie den Wasserdruck in den Leitungen, und öffnen Sie den Füllhahn. Möchten Sie den Fülldruck begrenzen oder kontrollieren, installieren Sie am seitlichen Anschluß (1/2") ein Sicherheitsventil und/oder ein Manometer.
- 2 – Schließen Sie den Füllhahn, schließen Sie am seitlichen Anschluß (1/2") eine Handpumpe an, und füllen Sie die Heizungsanlage. Kontrollieren Sie den Vorgang mit den Kontrollelementen an der Handpumpe.

L'uso della dima per i collegamenti consente di scegliere tra due possibilità di prova.

- 1 – Sfruttando la pressione di rete, aprire la saracinesca di riempimento. Se si desidera limitare o controllare la pressione di riempimento, installare sulla presa laterale (1/2") una valvola di sicurezza e/o un manometro.
- 2 – Chiudere la saracinesca di riempimento, collegare una pompa a mano alla presa laterale (1/2") e riempire l'operazione servendosi degli elementi di controllo incorporati alla pompa.

A utilização do escantilhão de ligações permite optar entre duas opções para executar a prova.

- 1 – Abrir a torneira de enchimento e encher a instalação aproveitando a pressão de enchimento, instalar na toma lateral (1/2") uma válvula de segurança e/ou um manómetro.
- 2 – Fechar a torneira de enchimento, acoplar uma bomba manual à toma lateral (1/2") e encher a instalação de aquecimento. Controlar a operação através dos elementos de controle incorporados na bomba.

VICTORIA 20/20, VICTORIA 20/20 T  
VICTORIA 20/20 F



PMI VICTORIA

ES

**Soporte-Plantilla para Calderas Murales Mixtas**

Instrucciones de Montaje

GB

**Support-Template for Mixed Wall-Hung Boilers**

Assembly Instructions

FR

**Support-Gabarit pour Chaudières Murales Mixtes**

Instructions de Montage

DE

**Halterung/Schablone für Wandkessel mit Heiz- und Heißwasserbetrieb**

Montageanleitung

IT

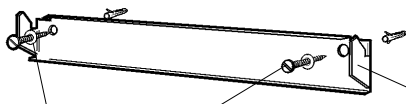
**Supporto-Dima per Caldaie a Muro Miste**

Istruzioni per il montaggio

PT

**Suporte escantilhão para Caldeiras Murais Mistas**

Instruções de Montagem



- 2 arandelas Ø 6,2 x Ø 24
- 2 washers Ø 6,2 x Ø 24
- 2 rondelles Ø 6,2 x Ø 24
- 2 unterlegscheiben Ø 6,2 x Ø 24
- 2 rondelle Ø 6,2 x Ø 24
- 2 anilhas Ø 6,2 x Ø 24

- 2 tornillos Ø 6 x 45
- 2 screws Ø 6 x 45
- 2 vis Ø 6 x 45
- 2 schrauben Ø 6 x 45
- 2 viti Ø 6 x 45
- 2 parafusos Ø 6 x 45

- 2 tacos Ø 6 / 2 plug Ø 6 / 2 bouchon Ø 6
- 2 pflock Ø 6 / 2 spina Ø 6 / 2 tornada Ø 6

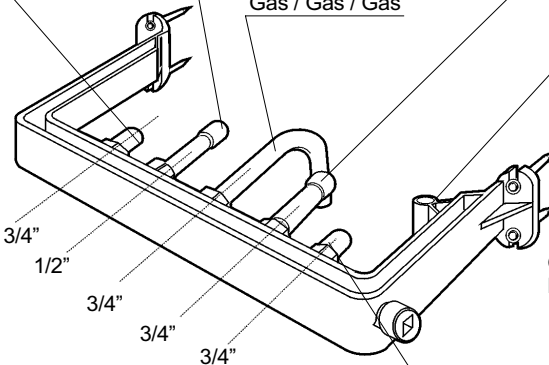
Entrada agua fría / Cold water in  
Entrée eau froide / Einlauf Kaltwasser  
Entrata acqua fredda / Entrada água fria

Posicionado tubo desagüe válvula seguridad Ø 10  
Position of safety valve drainage pipe Ø 10  
Positionnement tube de vidange soupape de sécurité Ø 10  
Position Abflußrohr Sicherheitsventil Ø 10  
Posizionamento del tubo di scarico della valvola di sicurezza Ø 10  
Posicionamento do tubo de esgoto da válvula de segurança Ø 10

Ida calefacción / Heating out / Aller Chauffage  
Vorlauf Heizung / Mandata Riscaldamento / Ida Aquecimento

A.C.S. / D.H.W. / E.C.S. /  
Heißwasser / A.C.S. / Á.Q.S.

Gas / Gas / Gaz  
Gas / Gas / Gás



Retorno Calefacción / Heating back  
Retour chauffage / Rücklauf Heizung  
Ritorno Riscaldamento / Retorno aquecimento

Ø int. 15,1 / 15,1 I.D.  
diam. int. 15,1 / 15,1 I.D.  
Ø int. 15,1 / Ø int. 15,1

Ø int. 18,1 / 18,1 I.D.  
diam. int. 18,1 / 18,1 I.D.  
Ø int. 18,1 / Ø int. 18,1

Grifo / Tap / Robinet  
Füllhahn / Saracinesca / Torneria  
3/4" - 3/4"

Grifo / Tap / Robinet  
Füllhahn / Saracinesca / Torneria  
3/4" - 5/8"

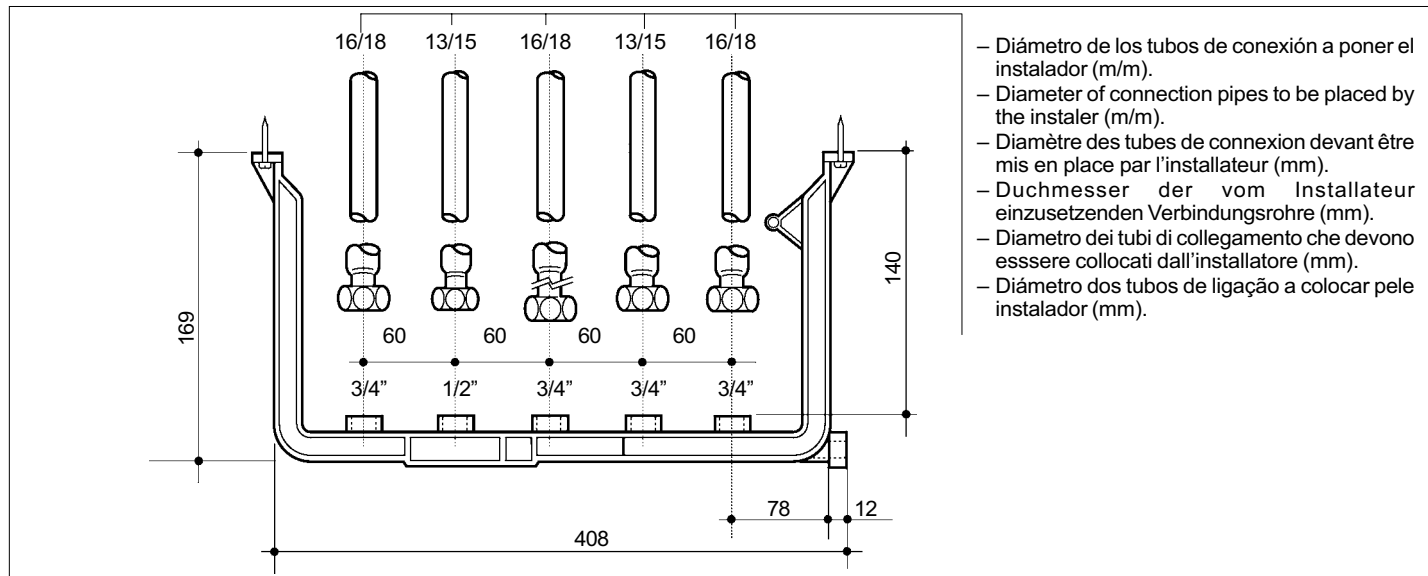
- 4 tornillos Ø 4,2 x 25
- 4 screws Ø 4,2 x 25
- 4 vis Ø 4,2 x 25
- 4 schrauben Ø 4,2 x 25
- 4 viti Ø 4,2 x 25
- 4 parafusos Ø 4,2 x 25

Conexión Prueba hidráulica. 1/2"  
Connection for Hydraulic Test. 1/2"  
Connexion essai Hydraulique Test. 1/2"  
Anschluß Hydrauliktest. 1/2"  
Collegamento prova Idraulica. 1/2"  
Ligação prova hidráulica. 1/2"

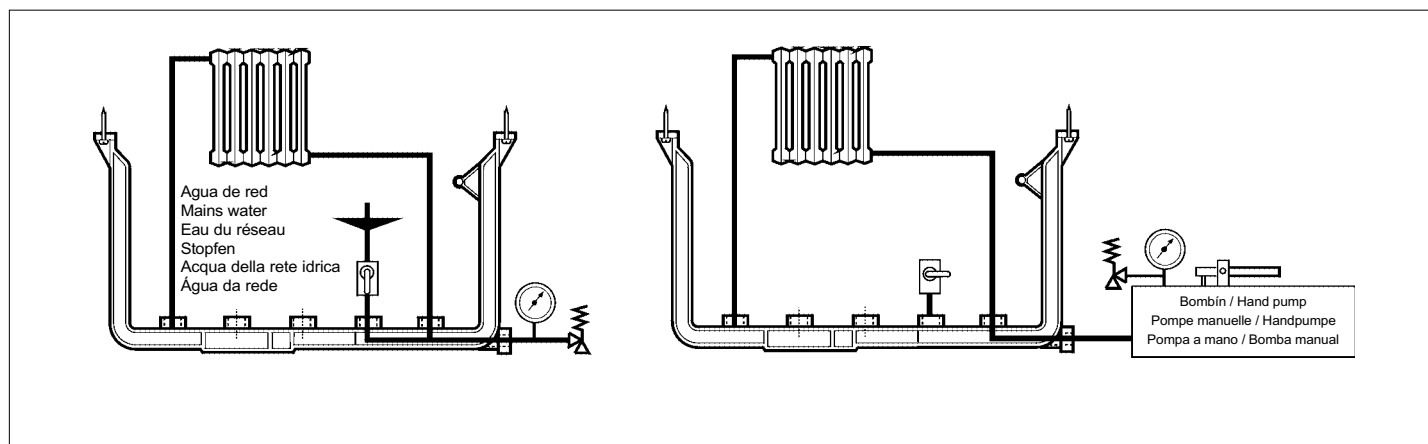
**PMI sin grifos / PMI without cocks**  
**PMI sans robinets / PMI ohne Hähnen**  
**PMI senza saracinescas / PMI sem tornerias**

**PMI con grifos / PMI with cocks**  
**PMI avel robinets / PMI mit Hähnen**  
**PMI con saracinescas / PMI com tornerias**

## Plantilla / Template / Gabarit de pose / Schablone / Dima / Escantilhão



## Prueba hidráulica / Hydraulic test / Essai hydraulique / Hydrauliktest / Prova idraulica / Prova hidráulica



La utilización de la plantilla de conexiones permite elegir entre dos opciones para la prueba.

- 1 – Aprovechando la presión de red, abrir el grifo de llenado. Si se quiere limitar o controlar la presión de llenado, instalar en la toma lateral (1/2") una válvula de seguridad y/o manómetro.
- 2 – Cerrar el grifo de llenado, acoplar un bombín a la toma lateral (1/2") y llenar la instalación de calefacción. Controlar la operación mediante los elementos de control incorporados al bombín.

Use of the connection template enables you to choose between two options for the test.

- 1 – Making use of the pressure of the mains water, open the filler tap. If you wish to limit or control the filling pressure, install a safety valve and or a pressure gauge at the side intake (1/2").
- 2 – Close the filler tap, connect a hand pump to the side intake (1/2") and fill the heating unit. Monitor the operation using the control elements incorporated on the hand pump.

L'utilisation du gabarit de pose permet de choisir entre deux options pour l'essai.

- 1 – En tirant parti de la pression du réseau, ouvrir le robinet de remplissage. Pour limiter ou contrôler la pression de remplissage, installer sur la prise latérale (1/2") une soupape de sécurité et/ou un manomètre.
- 2 – Fermer le robinet de remplissage, accoupler une pompe manuelle à la prise latérale (1/2") et remplir l'installation de chauffage. Contrôler l'opération à l'aide des éléments de contrôle incorporés à la pompe manuelle.

Mit der Anschlußschablone hat man für den Test zwei Alternativen zur Auswahl.

- 1 – Nutzen Sie den Wasserdruck in den Leitungen, und öffnen Sie den Füllhahn. Möchten Sie den Fülldruck begrenzen oder kontrollieren, installieren Sie am seitlichen Anschluß (1/2") ein Sicherheitsventil und/oder ein Manometer.
- 2 – Schließen Sie den Füllhahn, schließen Sie am seitlichen Anschluß (1/2") eine Handpumpe an, und füllen Sie die Heizungsanlage. Kontrollieren Sie den Vorgang mit den Kontrollelementen an der Handpumpe.

L'uso della dima per i collegamenti consente di scegliere tra due possibilità di prova.

- 1 – Sfruttando la pressione di rete, aprire la saracinesca di riempimento. Se si desidera limitare o controllare la pressione di riempimento, installare sulla presa laterale (1/2") una valvola di sicurezza e/o un manometro.
- 2 – Chiudere la saracinesca di riempimento, collegare una pompa a mano alla presa laterale (1/2") e riempire l'operazione servendosi degli elementi di controllo incorporati alla pompa.

A utilização do escantilhão de ligações permite optar entre duas opções para executar a prova.

- 1 – Abrir a torneira de enchimento e encher a instalação aproveitando a pressão de enchimento, instalar na toma lateral (1/2") uma válvula de segurança e/ou um manómetro.
- 2 – Fechar a torneira de enchimento, acoplar uma bomba manual à toma lateral (1/2") e encher a instalação de aquecimento. Controlar a operação através dos elementos de controle incorporados na bomba.





**Kit Cambio de gas / Gas type changeover kit**  
**Kit Changement de gaz / Einbauset Umstellung gastyp**  
**Kit Cambio di gas / Kit Mudança de gás**

**1** Kit G 30/ G 31

G 20 / G 25 → G 30 / G 31

**2**

2.1 2.2 2.3 2.4 2.5 2.6 Pas à la France

**1** Kit G 20/ G 25

G 30 / G 31 → G 20 / G 25

Pas à la France

**2**

2.1 2.2 2.3 2.4 2.5 2.6

**ES**

Ver apartado "Regulación alimentación de gas" (Instrucciones para el Instalador). La válvula de gas es un conjunto monobloc no manipulable. No desmontarla nunca. Los ajustes, reglajes o modificaciones que afectan al gas, deben ser efectuados por un técnico cualificado.

**FR**

Voir paragraphe "Réglage alimentation de gaz" (Instructions pour l'Installateur). La soupape à gaz est un ensemble monobloc non manipulable. Ne jamais la démonter. Les ajustements, réglages ou modifications qui affectent le gaz doivent être effectués par un technicien qualifié.

**IT**

Vedere paragrafo "Regolazione dell'alimentazione di gas" (Istruzioni per l'Installatore). La valvola del gas è un complesso monoblocco su cui non si deve intervenire. Non smontarla mai. Le tarature, regolazioni o modifiche che interessano il gas, devono essere effettuate da tecnici qualificati.

**GB**

Refer to the "Gas Supply Adjustment" section (Instructions for the Installer). The gas valve is a nonmanipulable monoblock unit. Do not disassemble it. Any adjustments and/or alterations affecting the gas must be carried out by a qualified technician.

**DE**

Siehe Abschnitt "Regulieren der Gaszufuhr" (Installation für den Installateur). Das Gasventil ist eine nicht einstellbare Monoblockeinheit und darf nicht zerlegt werden. Den Gasbrennstoff betref-fende Einstellugen, Regelungen oder Veränderungen sind von qualifiziertem Fachpersonal vorzunehmen.

**PT**

Ver o capítulo "Regulação da alimentação do gás" (Instruções para o Instalador). A válvula de gás é um conjunto monobloco não manipulável. Nunca a desmontar. Os ajustes, regulações ou alterações que afectam o gás, devem ser feitas por um técnico qualificado.



Roca Calefacción, S.L.

Avda. Diagonal, 513  
 08029 Barcelona  
 Teléfono 93 366 1200  
 Telefax 93 419 4561  
 www.roca.es



**Cuartos de Baño**  
**Aire Acondicionado**  
**Calefacción**  
**Cerámica**



14. 722. 00A