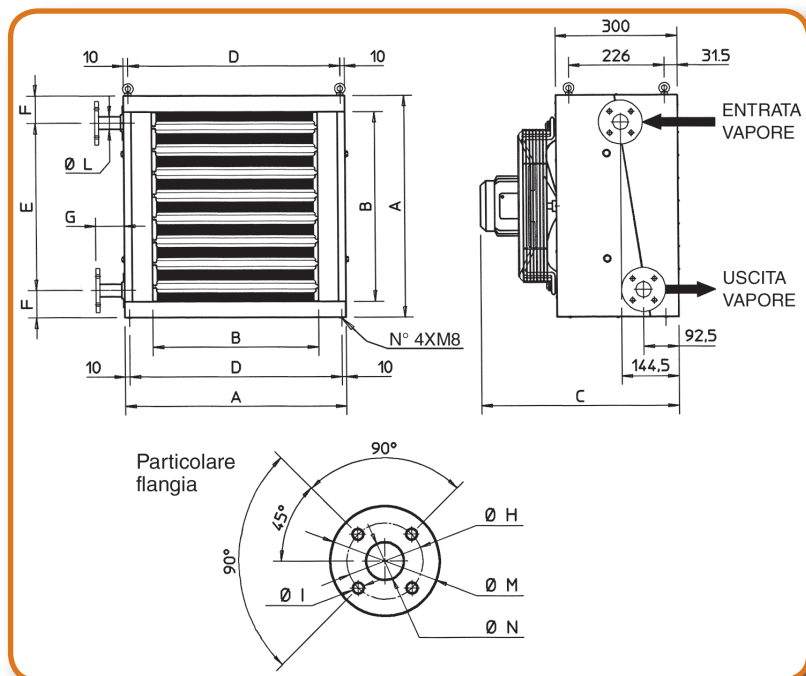


Aerotermi in Acciaio Inossidabile **AIX**

Gli aerotermi **AIX** sono realizzati con struttura in acciaio inossidabile e batteria di scambio termico con con tubi e attacchi flangiati in acciaio inossidabile e pacco alettato in alluminio. Sono disponibili in quattro grandezze per un totale di otto modelli. Questi apparecchi possono essere alimentati con acqua calda, surriscaldata e a vapore. Sono particolarmente adatti per gli ambienti di lavoro in cui è richiesta un'impiantistica in tale esecuzione.

Principali Caratteristiche:

Cassa in acciaio inossidabile spessore 1 mm.
 Batteria radiante a pacco con alettatura in alluminio e tubi in acciaio inossidabile con attacchi flangiati.
 Electroventilatore elicoidale composto da ventola in alluminio, rete antinfortuni su supporti elastici e motore chiuso trifase monotensione 400V 50Hz a 2 velocità a scorrimento.



Dimensioni, peso e contenuto acqua

MODELLO	A	B	C	D	E	F	G	ØH	ØI	ØL	ØM	ØN	PESO (kg)		CONTENUTO ACQUA (litri)	
													1R	2R	1R	2R
46 I 21-22	526	393	468	506	330	98	66	65	14	1/2"	95	15	26	30	1,7	2,5
46 I 41-42	636	501	468	616	497	69,5	66	85	14	1"	115	25	33	38	2,9	4,2
46 I 61-62	743	609	468	723	588	44,5	56	100	18	1 1/4"	140	32	45	51	5,3	5,9
68 I 91-92	1011	877	576	991	832	89,5	87	110	18	1 1/2"	150	40	82	92	8,2	12



Caratteristiche Tecniche AIX

EMISSIONI CALORIFICHE

MODELLO		46 I 21		46 I 41		46 I 61		68 I 91	
Altezza di installazione	m	2.5 ÷ 4		3 ÷ 4.5		3 ÷ 5		3.5 ÷ 5.5	
Velocità di rotazione	Giri/minuto	1350	950	1350	950	1350	950	900	700
Portata aria	m ³ /h	2300	1500	3900	2600	6900	4400	10200	7600
Lancio dell'aria	m	11	7.5	16	12	25	18	28	21
Livello sonoro alla distanza di 5 m.	dB (A)	59	51	64	54	69	60	68	62
Alimentazione con vapore 3 bar	kW	14.3	11.9	23.4	19.8	37	31	68.4	60.5
Entrata aria +15°C	Temp. uscita aria °C	33.3	38.3	32.6	37.4	30.8	35.7	34.7	38.4
Alimentazione con vapore 6 bar	kW	16.5	13.8	27	22.9	42.7	35.9	79	70
Entrata aria +15°C	Temp. uscita aria °C	36.1	42	35.4	40.9	33.2	39	37.8	42.1

MODELLO		46 I 22		46 I 42		46 I 62		68 I 92	
Altezza di installazione	m	2.5 ÷ 4		3 ÷ 4.5		3 ÷ 5		3.5 ÷ 5.5	
Velocità di rotazione	Giri/minuto	1350	950	1350	950	1350	950	900	700
Portata aria	m ³ /h	2100	1400	3600	2400	6300	4100	9200	7000
Lancio dell'aria	m	11	7.5	16	12	25	18	28	21
Livello sonoro alla distanza di 5 m.	dB (A)	59	51	64	54	69	60	68	62
Alimentazione con acqua 85/75°C	kW	13	10.6	21.1	17.2	36.5	29.3	59.2	51.4
Entrata aria +15°C	Temp. uscita aria °C	33.2	37.3	32.2	36.1	32	36	33.9	36.6
Alimentazione con acqua 130/100°C	kW	18.9	15.4	30.2	24.7	53.3	43	84.1	74
Entrata aria +15°C	Temp. uscita aria °C	41.5	47.3	39.7	45.3	39.9	45.8	41.9	46.1

Interpretazione della sigla di identificazione AIX

Esempio 46I42

46	I	4	2
MOTORE A 4-6 POLI (1350-900 GIRI)	SERIE AIX	GRANDEZZA 4	RANGHI 2