

**SABIANA**

IL COMFORT AMBIENTALE



Condizionatori Pensili **Elegant**

I condizionatori **Elegant Sabiana** permettono, **con costi molto contenuti**, di riscaldare e raffreddare piccoli e medi ambienti, quali negozi, sale di esposizione, autorimesse, supermercati.

La serie è composta da 15 modelli: la versione RE, solo riscaldamento, prevede 10 modelli, mentre la serie PE, riscaldamento e raffreddamento, 5. Tutti i modelli devono essere installati a soffitto ed essere alimentati ad acqua.

I condizionatori hanno, di serie, un motoventilatore a tre velocità. Su richiesta sono disponibili motori con circuito elettronico integrato, che consentono di variare la portata dell'aria da 0 a 100%.



L'aria, aspirata nella parte inferiore dell'apparecchio, viene distribuita su quattro lati e indirizzata per mezzo di griglie di mandata con alette singolarmente regolabili.

L'evacuazione della condensa, nelle versioni PE, è consentita da una micropompa a controllo elettronico, fornita di serie.

Sono inoltre previsti differenti comandi di controllo della portata e della temperatura dell'aria, con la possibilità di controllare con un unico comando sino a 10 apparecchi.

Oltre al **basso costo impiantistico e di gestione**, i condizionatori Elegant Sabiana offrono i seguenti altri vantaggi:

- minimo ingombro (non esistono le canalizzazioni dell'aria e non si occupa spazio espositivo alle pareti).
- grande versatilità progettuale ed impiantistica: anche negli ambienti senza controsoffittatura si può distribuire l'aria in maniera uniforme senza essere soggetti ai vincoli architettonici e funzionali dell'ambiente.
- apprezzabile regolazione e controllo con uno schema impiantistico semplice e lineare.



Caratteristiche Tecniche Principali

	MODELLO	RE 11	RE 21	RE 31	RE 41	RE 51	RE 12	RE 22	RE 32	RE 42	RE 52						
		PE 12	PE 22	PE 32	PE 42	PE 52											
Riscaldamento	Resa																
	Max. velocità	kW	8.3	10.3	11.9	14.0	15.6	13.9	17.7	20.8	24.3	27.1					
	Med. velocità	kW	7.3	9.1	10.6	12.0	13.7	11.9	15.2	17.9	20.3	23.4					
	Min. velocità	kW	6.6	8.1	9.5	10.8	12.2	10.1	12.8	15.7	18.3	20.3					
Raffreddamento	Resa totale																
	Max. velocità	kW	-	-	-	-	-	4.93	4.20	6.82	5.66	8.20	7.04	9.59	8.98	10.26	9.88
	Med. velocità	kW	-	-	-	-	-	4.24	3.48	5.92	4.76	7.16	5.92	7.80	6.81	9.17	8.44
	Min. velocità	kW	-	-	-	-	-	3.72	2.98	5.06	3.96	6.45	5.22	6.87	5.80	8.21	7.28
Portata aria	Max. velocità	m ³ /h	1750	2350	3200	4500	5300	1650	2200	3000	4300	5000					
	Med. velocità	m ³ /h	1350	1850	2500	3000	4300	1250	1700	2300	2800	3900					
	Min. velocità	m ³ /h	1100	1450	2100	2400	3400	1000	1300	1900	2200	3100					
Pressione acustica Misurata alla distanza di 4 m	Max. velocità	dB(A)	49	52	53	56	58	49	52	53	56	58					
	Med. velocità	dB(A)	43	48	48	49	53	43	48	48	49	53					
	Min. velocità	dB(A)	37	41	42	43	49	37	41	42	43	49					
Caratteristiche elettriche motore	230V - mf 50Hz	W	102	196	221	275	400	102	196	221	275	400					
		A	0.5	1.0	1.1	1.3	1.7	0.5	1.0	1.1	1.3	1.7					
IP44		μF	2.5	2.5	4	5	8	2.5	2.5	4	5	8					

Note:

Pressione di esercizio batteria: 10 bar

Pressione di prova batteria: 22 bar

Le prestazioni sopra riportate sono riferite alle seguenti condizioni di funzionamento:

RISCALDAMENTO

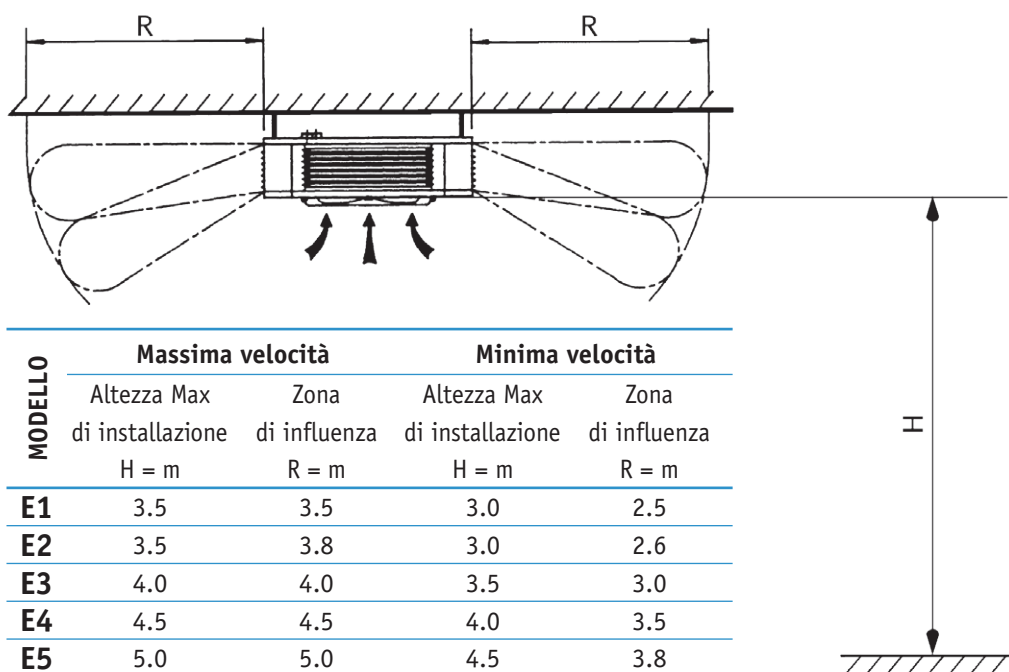
Temperatura ambiente: +20°C

Acqua: entrata +70°C / uscita +60°C

RAFFREDDAMENTO

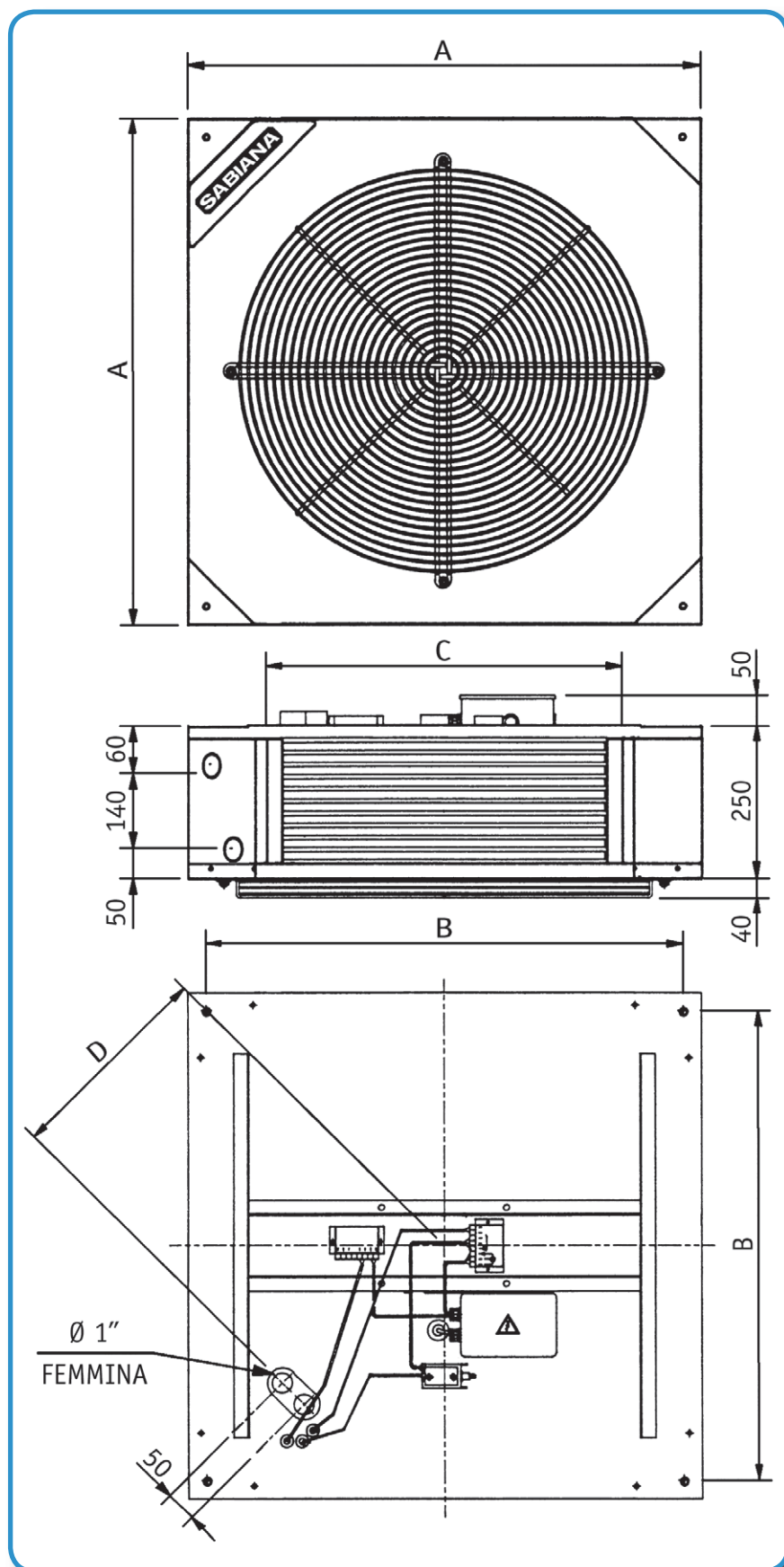
Temperatura ambiente: +27°C b.s. / +19°C b.u. / U.R. 46%

Acqua: entrata +7°C / uscita +12°C





Dimensioni, peso e contenuto acqua



Con BATTERIA A UN RANGO

(solo riscaldamento)

MODELLO	RE 11	RE 21	RE 31	RE 41	RE 51	
Dimensioni (mm)	A	600	750	750	830	830
	B	540	690	690	770	770
	C	330	480	480	560	560
	D	220	287	300	344	344
Peso a vuoto (kg)	26	31	32	38	39	
Contenuto acqua (l)	0.8	1.1	1.1	1.3	1.3	

Con BATTERIA A DUE RANGHI

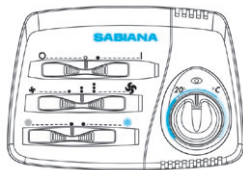
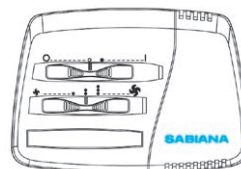
(riscaldamento e raffreddamento)

MODELLO	RE 12	RE 22	RE 32	RE 42	RE 52	
	PE 12	PE 22	PE 32	PE 42	PE 52	
Dimensioni (mm)	A	600	750	750	830	830
	B	540	690	690	770	770
	C	330	480	480	560	560
	D	220	287	300	344	344
Peso a vuoto (kg)	28	34	35	40	41	
Contenuto acqua (l)	1.8	2.4	2.4	2.7	2.7	

Comandi

MO - 3V

Comando MO - 3V
con commutazione manuale
delle tre velocità del ventilatore.

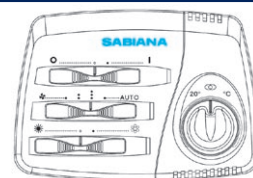


TMO - T

Comando TMO - T con commutazione manuale
delle tre velocità del ventilatore,
impostazione della temperatura ambiente e della stagione.
Comanda l'eventuale valvola ON-OFF.

TMO - T - AU

Comando con termostato elettronico TMO - T - AU
con commutazione manuale o automatica delle tre velocità del ventilatore,
impostazione della temperatura ambiente e della stagione.
Comanda l'eventuale valvola ON-OFF.
Visualizza i dati in forma digitale.

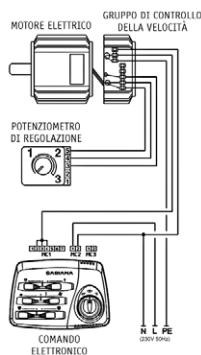


TMO - DI

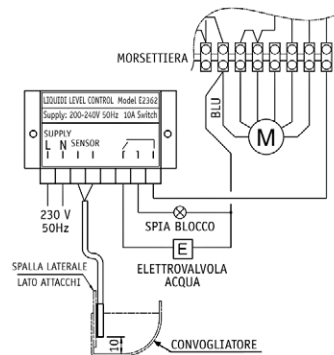
Comando con termostato elettronico TMO - DI
con commutazione manuale o automatica delle tre velocità del ventilatore,
impostazione della temperatura ambiente e della stagione.
Comanda l'eventuale valvola ON-OFF ed il termostato di minima.
Visualizza i dati in forma digitale.

Accessori optional

Motore del ventilatore con variazione progressiva della velocità

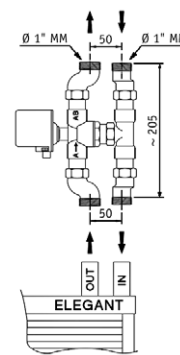


Sensore d'allarme livello condensa (accessorio optional)



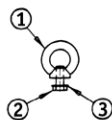
Kit valvola

Costituito da:
- una valvola a 3 vie 3/4" κVs 4,7
- un servomotore
- raccordi



Kit per l'appensione

Costituito
da 4 anelli (golfari)
e relative viti.



1 = Golfare femmina M8 2 = Vite da M8 x 16 3 = Rosetta piana per vite M8

Pannello di copertura

Da fissare sui prigionieri
su cui è montata la rete di protezione.

