

**SABIANA**

IL COMFORT AMBIENTALE



Aerotermini Elicoidali Helios

Gli aerotermini **Helios**, costruiti con gli stessi criteri di robustezza e sicurezza che contraddistinguono i prodotti Sabiana, si distinguono per un nuovo bellissimo design della cassa di contenimento, composta da profilati di alluminio anodizzato e angoli pressofusi brillantati. Hanno lo stesso cuore degli aerotermini Atlas: una batteria pensata, progettata e costruita espressamente per il riscaldamento di ambienti industriali: l'elevato spessore dei tubi, di serie in acciaio, il loro grande diametro (\varnothing 22 mm) e l'ottimale rapporto fra la portata dell'aria e le rese termiche garantiscono una lunga durata ed un elevato comfort ambientale.

Gli aerotermini **Helios** sono prodotti in 6 grandezze con rese termiche da 5 a 60 kW e sono disponibili con batteria a 1 rango per impianti a vapore o acqua surriscaldata, a 2 ranghi per impianti ad acqua calda ed a 3 ranghi per impianti ad acqua calda a bassa temperatura. Possono essere installati a parete ed a soffitto.

Batterie Helios

La batteria degli aerotermini **Helios Sabiana** con tubi in acciaio 22 mm ed alette in alluminio ha, nei confronti delle batterie rame-alluminio con tubi di piccolo diametro, i seguenti vantaggi.

Il materiale utilizzato per la fabbricazione dei tubi, l'acciaio ed il suo elevato spessore, 1 mm in luogo di 0,3/0,4 mm, forniscono alla batteria Sabiana una robustezza e una durata nel tempo eccezionali. Il grande diametro dei tubi riduce le perdite di carico lato acqua, questo significa pompe di potenza limitata ed una capacità di riscaldamento molto rapida.

La batteria degli aerotermini Sabiana utilizza, a parità di resa, un numero ridotto di tubi: questo determina una bassa resistenza al passaggio dell'aria e quindi una temperatura di uscita dell'aria ottimale ed un lancio molto elevato. L'ampia spaziatura tra le alette ed il loro spessore facilitano le operazioni di pulitura e di manutenzione, indispensabili per conservare l'efficienza dell'aerotermino.

In una installazione in cui la totalità delle tubazioni e delle apparecchiature sono in acciaio, la batteria con tubi in acciaio rappresenta l'ideale continuità dell'impianto, evitando così possibili scompensi di ordine fisico e chimico dovuti all'interazione di metalli diversi.

La verniciatura speciale assicura una lunga durata e aumenta la resa termica.

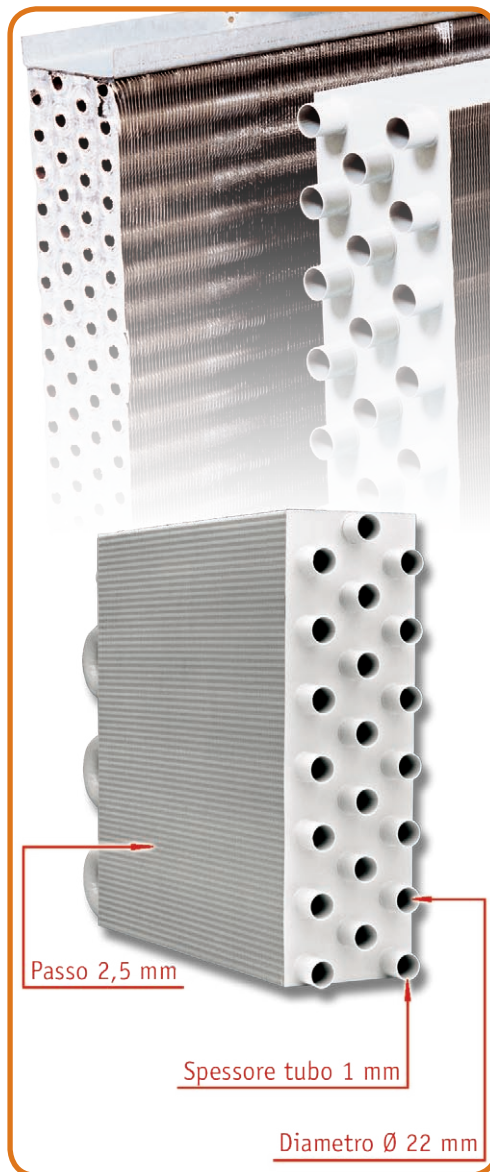
La batteria Sabiana è adatta per acqua calda, acqua surriscaldata o vapore, anche ad alta pressione. Ogni batteria è infatti collaudata due volte a 30 bar.

Per soddisfare qualunque esigenza di progettazione e installazione, tutti gli aerotermini sono disponibili anche con batteria a tubi di rame e alette di alluminio. Tale batteria è identica come geometria (diametro tubi, passo alette etc.) a quella in acciaio, ma è costruita con materiale di spessore 0,7 mm nettamente superiore a quello utilizzato comunemente tanto da risultare in un peso complessivo doppio.

Principali Caratteristiche:

Cassa smontabile composta da profilati di alluminio anodizzato e angoli pressofusi brillantati. Batteria radiante a pacco con alettatura in alluminio, tubi in acciaio o in rame.

Elettroventilatore elicoidale composto da ventola in alluminio, supporto elastico antinfortuni e motore trifase chiuso Volt 230/400, silenzioso, disponibile a 4 poli, 6 poli, 4/8 poli, e 4/6 poli.





Caratteristiche Tecniche Helios

ALIMENTAZIONE ACQUA 85-75°C / Caduta di temperatura 10°C / Δtm 65°C / Temperatura entrata aria 15°C

GRANDEZZA	Velocità di rotazione	Modello	Portata aria	Livello sonoro a 5 m	Emissioni termiche	Temp. uscita aria	Zona influenza per installazione a				
							Parete		Soffitto		
							ALTEZZA m	LANCIO m	ALTEZZA max m	AREA m ²	
1	1400	4 H11	1670	56	-	-	-	2,5÷3,5	8	4	50
		4 H12	1560	56	9600	11170	38				
		4 H13	1450	56	11120	12940	44				
2	1400	4 H21	2370	59	-	-	-	3÷4	11	4,5	60
		4 H22	2200	59	13410	15600	38				
		4 H23	2100	59	15210	17700	42				
3	1400	4 H31	3400	61	-	-	-	3÷4	14	5	70
		4 H32	3300	61	20500	23850	38				
		4 H33	3200	61	23810	27700	43				
4	1400	4 H41	4250	64	-	-	-	3,5÷4,5	16	5,5	80
		4 H42	3980	64	26510	30840	40				
		4 H43	3800	64	30310	35260	45				
5	1400	4 H51	5600	66	-	-	-	4÷5	20	6	100
		4 H52	5500	66	34900	40600	39				
		4 H53	5400	66	39800	46310	43				
6	1400	4 H61	7400	69	-	-	-	4÷5,5	25	7	130
		4 H62	7200	69	44510	51780	38				
		4 H63	7000	69	51210	59380	43				

GRANDEZZA	Velocità di rotazione	Modello	Portata aria	Livello sonoro a 5 m	Emissioni termiche	Temp. uscita aria	Zona influenza per installazione a				
							Parete		Soffitto		
							ALTEZZA m	LANCIO m	ALTEZZA max m	AREA m ²	
1	900	6 H11	1140	48	-	-	-	2,5÷3	5,5	3	36
		6 H12	1040	48	7310	8500	41				
		6 H13	960	48	8410	9790	48				
2	900	6 H21	1560	51	-	-	-	2,5÷3,5	7,5	3,5	45
		6 H22	1440	51	10210	11880	41				
		6 H23	1380	51	11510	13390	46				
3	900	6 H31	2230	52	-	-	-	2,5÷3,5	10	4	50
		6 H32	2170	52	15420	17940	42				
		6 H33	2100	52	17800	20710	47				
4	900	6 H41	2910	54	-	-	-	3÷4	12	4,5	60
		6 H42	2720	54	20020	23290	42				
		6 H43	2600	54	22890	26630	48				
5	900	6 H51	3630	56	-	-	-	3,5÷4,5	15	5	75
		6 H52	3560	56	26570	30910	43				
		6 H53	3500	56	30300	35250	48				
6	900	6 H61	4790	60	-	-	-	4÷5	18	6	110
		6 H62	4670	60	34720	40390	43				
		6 H63	4550	60	39910	46430	48				

Interpretazione della sigla di identificazione Helios

Esempio 6H53 SX

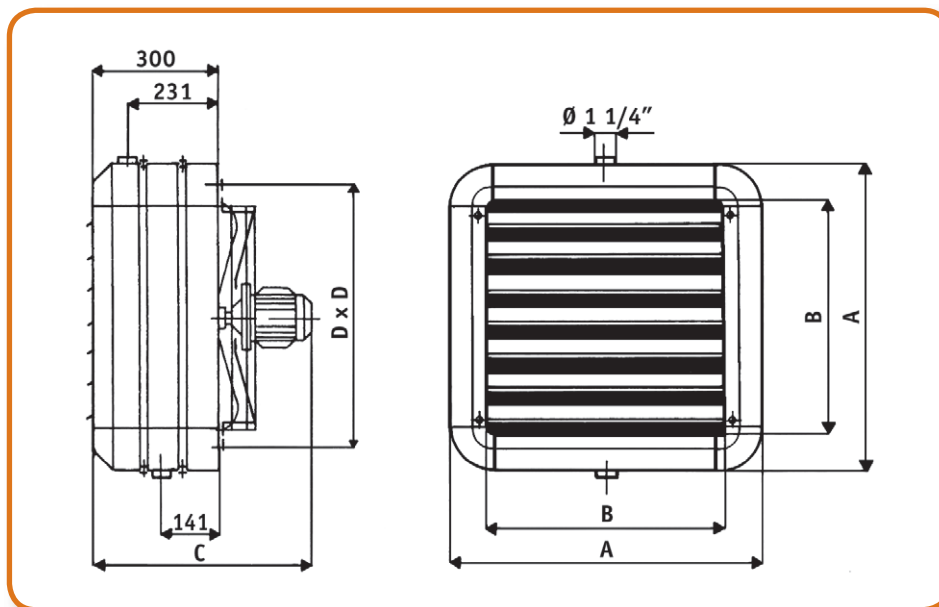
6	H	5	3	SX
MOTORE A 6 POLI (900 GIRI)	SERIE HELIOS	GRANDEZZA 5	RANGHI 3	BATTERIA CON TUBI DI ACCIAIO
				SP
				BATTERIA CON TUBI DI RAME

**SABIANA**

IL COMFORT AMBIENTALE



Dimensioni, peso e contenuto acqua



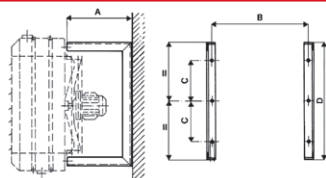
GRANDEZZA	PESO (kg)				CONTENUTO ACQUA (litri)		
	A	B	C	D	1R	2R	3R
1	486	330	477	406	19	22	24
2	540	384	477	460	22	25	27
3	594	438	477	514	26	30	33
4	648	492	500	568	30	34	38
5	702	546	500	622	33	40	44
6	756	600	525	676	38	46	51

GRANDEZZA	PESO (kg)				CONTENUTO ACQUA (litri)		
	A	B	C	D	1R	2R	3R
1	486	330	477	406	1,3	2,6	3,9
2	540	384	477	460	1,6	3,2	4,8
3	594	438	477	514	1,9	3,8	5,7
4	648	492	500	568	2,3	4,6	6,9
5	702	546	500	622	3,0	6,0	9,0
6	756	600	525	676	3,5	7,0	10,5

Accessori e Condotti aggiuntivi

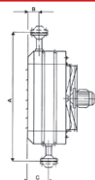
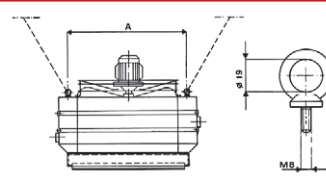
Accessorio HMP

Mensola di staffaggio
aeroterma a parete.
Proiezione aria orizzontale.



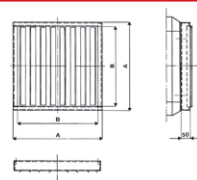
Accessorio HS

Orecchie di sospensione
aeroterma a soffitto.
Proiezione aria verticale.



Accessorio HF

Acqua > 140°C - Vapore > 3 bar
Attacchi flangiati.
PN 16 UNI 2282.



Accessorio AD

Deflettore ad alette orientabili.
Indicato per aerotermi a proiezione verticale
installati nelle normali altezze.
Per orientare il flusso di aria in 4 direzioni.

Accessorio HPP

Rete di protezione palloni.

