

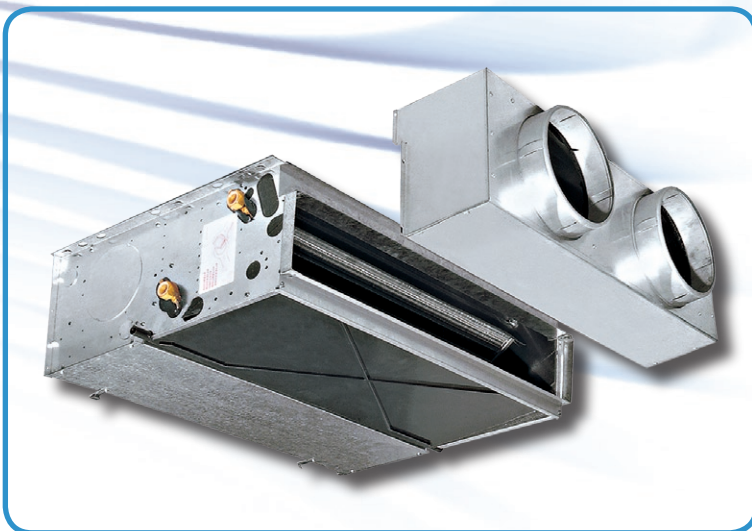
**SABIANA**

IL COMFORT AMBIENTALE



Ventilconvettori Canalizzabili **Slim**

I **Ventilconvettori canalizzabili SLIM** permettono, con costi molto contenuti, di riscaldare e/o raffreddare piccoli e medi ambienti di uso civile, commerciale, industriale e sportivo. Sono stati progettati e costruiti per essere installati ad incasso orizzontale. La serie è composta da 4 grandezze, ognuna con ventilatori a 5 velocità delle quali 3 collegate in morsetteria. Sono previsti numerosi comandi di regolazione e controllo a filo oppure a raggi infrarossi. Ogni grandezza può essere dotata di una batteria a 3 o 4 ranghi o di due batterie a 3 + 1 ranghi (a richiesta esecuzioni speciali 4 + 1). Una serie completa di accessori consente la soluzione di ogni problema di tipo impiantistico.



Principali Caratteristiche:

• **STRUTTURA PORTANTE**

In lamiera zincata composta da due spalle laterali isolate con materassino anticondensa classe 1 e da una parete posteriore.

• **GRUPPO VENTILANTE**

Composto da ventilatori centrifughi a doppia aspirazione, particolarmente silenziosi, con coclee in lamiera d'acciaio zincata e giranti in alluminio, staticamente e dinamicamente bilanciate, direttamente accoppiate all'albero del motore elettrico monofase (230V 50Hz) a 5 velocità di rotazione.

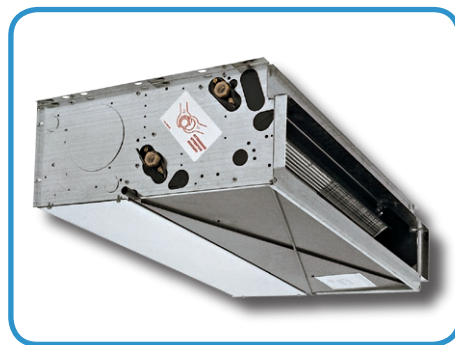
• **BATTERIA DI SCAMBIO**

È costruita con tubi di rame ed alette di alluminio fissate ai tubi con procedimento di mandrinatura meccanica, in esecuzione a 3 o 4 ranghi di tubi uniti su collettori di ottone con attacchi di alimentazione Ø 1/2" gas femmina e fori di sfogo aria e scarico acqua Ø 1/8" con relativo tappo.

I **Ventilconvettori Sabiana SLIM** possono essere corredati anche di batteria aggiuntiva a un rango (versione 3 + 1 o 4 + 1 per impianti a quattro tubi).

La posizione di serie degli attacchi idraulici è sul lato sinistro guardando l'apparecchio dal lato uscita aria (vedi foto).

Su richiesta, o comunque con facile operazione eseguibile in cantiere, la posizione degli attacchi può essere spostata sul lato opposto.

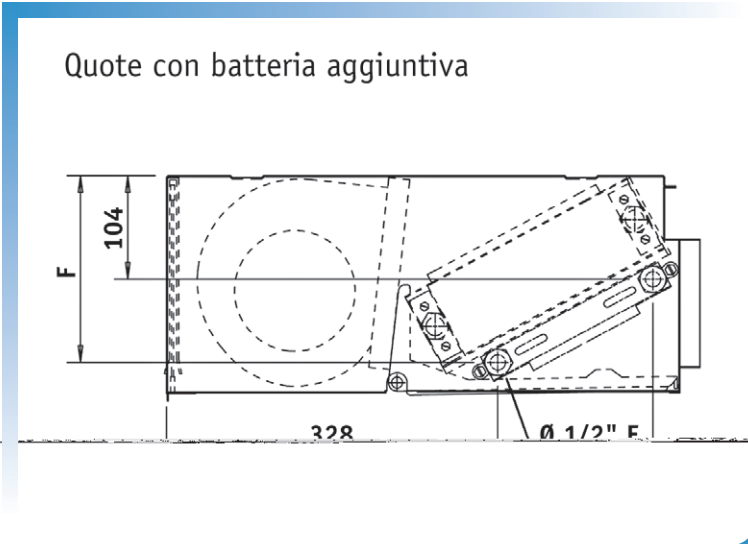
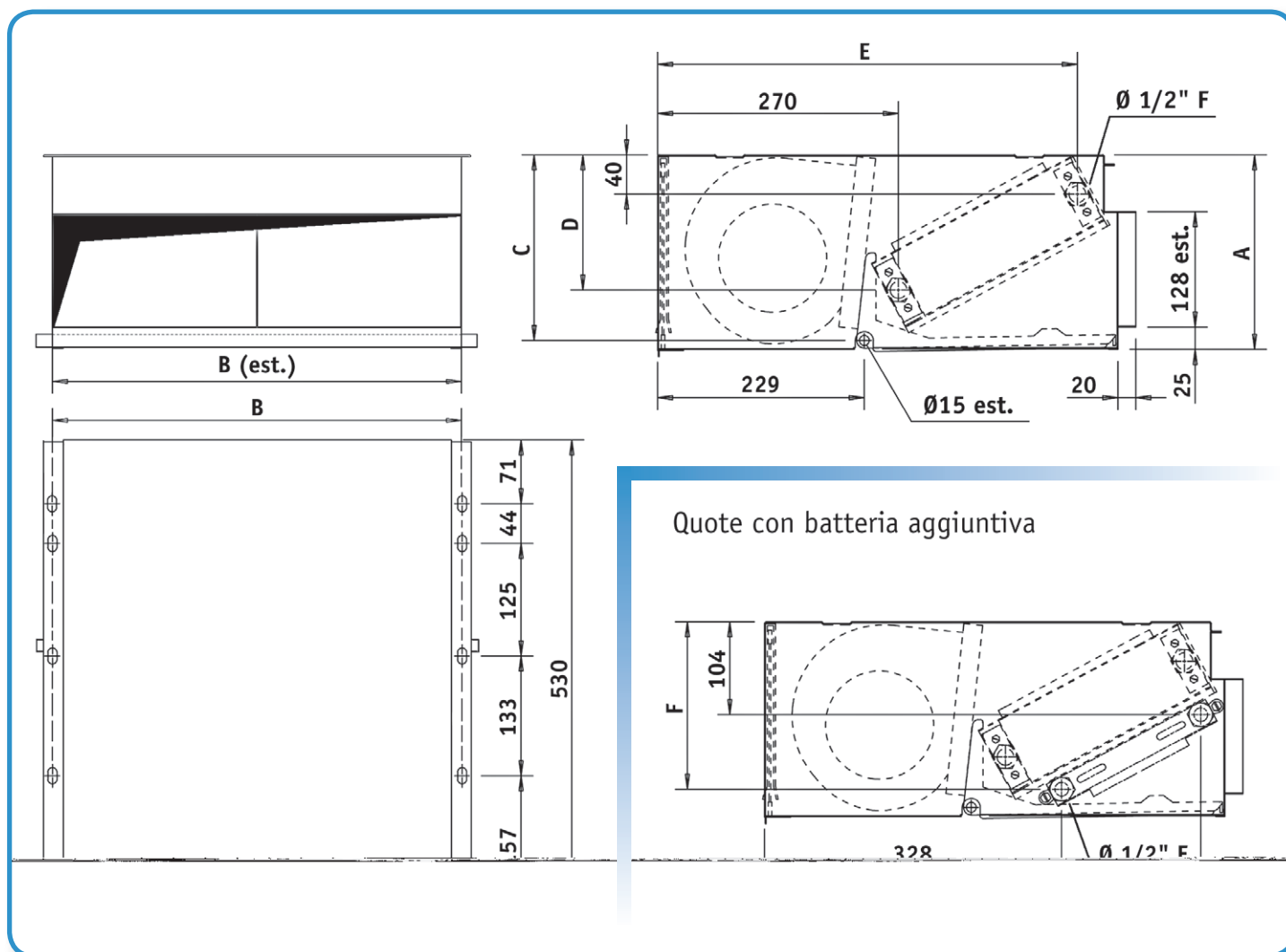


• **FILTRO**

Rigenerabile in polipropilene a nido d'ape. Il telaio, in lamiera zincata, è inserito in guide in PVC fissate sulla struttura interna che permettono una facile estrazione per la periodica pulizia.



Dimensioni, peso e contenuto acqua



MODELLO	A	B	C	D	E	F	G	PESO		CONTENUTO ACQUA		BATTERIA ADDIZ. A 1 RANGO	
								Batteria 3 ranghi	Batteria 4 ranghi	Batteria 3 ranghi	Batteria 4 ranghi	Peso	Contenuto
								kg	kg	litri	litri	kg	litri
FSL 1	218	669	206	149	413	186	483	16	17	1.0	1.3	1.4	0.4
FSL 2	248	884	236	176	449	210	467	24	26	1.7	2.3	1.7	0.5
FSL 3	248	1099	236	176	449	210	467	29	32	2.0	2.9	2.0	0.6
FSL 4	248	1550	236	176	449	210	467	45	48	3.2	4.2	2.7	0.9



Certificazioni



Impianto a due tubi

Le prestazioni sono riferite alle seguenti condizioni di funzionamento:

RAFFREDDAMENTO (funzionamento estivo)

Temperatura aria +27°C b.s. +19°C b.u.
Temperatura acqua +7°C entrata +12°C uscita

RISCALDAMENTO (funzionamento invernale)

Temperatura aria +20°C
Temperatura acqua +50°C entrata
portata acqua uguale a quella circuitata nel funzionam. estivo

PREVALENZA UTILE: 50 Pa alla media velocità

MODELLO		FSL 13			FSL 23			FSL 33			FSL 43		
		1	2	3	1	2	3	1	2	3	1	2	3
Velocità		1	2	3	1	2	3	1	2	3	1	2	3
Portata aria	m ³ /h	260	290	315	440	480	540	730	820	930	950	1100	1200
Prevalenza utile	Pa	40	50	65	40	50	65	40	50	65	40	50	65
Raffreddamento resa totale	kW	1,46	1,59	1,71	2,68	2,87	3,14	4,27	4,65	5,10	5,81	6,51	6,95
Raffreddamento resa sensibile	kW	1,11	1,22	1,32	2,00	2,15	2,36	3,24	3,56	3,94	4,34	4,90	5,26
Riscaldamento	kW	1,87	2,05	2,21	3,24	3,49	3,84	5,30	5,78	6,39	7,07	8,00	8,52
Δp Raffreddamento	kPa	7,4	8,8	10,0	12,0	13,8	16,2	14,4	16,8	19,8	12,0	14,4	16,8
Δp Riscaldamento	kPa	6,2	7,4	8,6	10,0	11,4	13,7	13,0	15,0	17,6	10,4	13,0	15,0
Assorbimento motore	W	50	55	63	92	99	110	140	160	190	175	195	210
Potenza sonora mandata	dB(A)	46	49	51	47	49	51	51	55	57	52	56	58
Potenza sonora ripresa + irraggiata	dB(A)	52	56	59	53	55	58	57	60	63	58	61	64
Pressione sonora mandata	dB(A)	37	40	42	38	40	42	42	46	48	43	47	49
Pressione sonora ripresa + irraggiata	dB(A)	43	47	50	44	46	49	48	51	54	49	52	55

MODELLO		FSL 14			FSL 24			FSL 34			FSL 44		
		1	2	3	1	2	3	1	2	3	1	2	3
Velocità		1	2	3	1	2	3	1	2	3	1	2	3
Portata aria	m ³ /h	260	290	315	440	480	540	730	820	930	950	1100	1200
Prevalenza utile	Pa	40	50	65	40	50	65	40	50	65	40	50	65
Raffreddamento resa totale	kW	1,67	1,83	1,98	2,95	3,16	3,48	4,81	5,28	5,84	6,45	7,28	7,81
Raffreddamento resa sensibile	kW	1,23	1,35	1,47	2,15	2,32	2,57	3,55	3,93	4,38	4,72	5,36	5,78
Riscaldamento	kW	2,04	2,25	2,46	3,55	3,84	4,25	5,84	6,43	7,17	7,72	8,79	9,43
Δp Raffreddamento	kPa	11,6	13,8	16,0	9,0	10,2	12,0	8,4	10,2	12,0	8,4	10,8	12,0
Δp Riscaldamento	kPa	9,8	11,7	13,7	7,8	9,1	10,4	7,2	9,1	10,4	7,8	9,8	11,1
Assorbimento motore	W	50	55	63	92	99	110	140	160	190	175	195	210
Potenza sonora mandata	dB(A)	46	49	51	47	49	51	51	55	57	52	56	58
Potenza sonora ripresa + irraggiata	dB(A)	52	56	59	53	55	58	57	60	63	58	61	64
Pressione sonora mandata	dB(A)	37	40	42	38	40	42	42	46	48	43	47	49
Pressione sonora ripresa + irraggiata	dB(A)	43	47	50	44	46	49	48	51	54	49	52	55

Impianto a quattro tubi

Le prestazioni sono riferite alle seguenti condizioni di funzionamento:

RAFFREDDAMENTO (funzionamento estivo)

Temperatura aria +27°C b.s. +19°C b.u.
Temperatura acqua +7°C entrata +12°C uscita

RISCALDAMENTO (funzionamento invernale)

Temperatura aria +20°C
Temperatura acqua +70°C entrata +60°C uscita

PREVALENZA UTILE: 50 Pa alla media velocità

MODELLO		FSL 13 + 1			FSL 23 + 1			FSL 33 + 1			FSL 43 + 1		
		1	2	3	1	2	3	1	2	3	1	2	3
Velocità		1	2	3	1	2	3	1	2	3	1	2	3
Portata aria	m ³ /h	260	290	315	440	480	540	730	820	930	950	1100	1200
Prevalenza utile	Pa	40	50	65	40	50	65	40	50	65	40	50	65
Raffreddamento resa totale	kW	1,46	1,59	1,71	2,68	2,87	3,14	4,27	4,65	5,10	5,81	6,51	6,95
Raffreddamento resa sensibile	kW	1,11	1,22	1,32	2,00	2,15	2,36	3,24	3,56	3,94	4,34	4,90	5,26
Riscaldamento	kW	1,73	1,87	2,00	2,81	2,98	3,24	4,38	4,75	5,16	6,02	6,68	7,09
Δp Raffreddamento	kPa	7,4	8,8	10,0	12,0	13,8	16,2	14,4	16,8	19,8	12,0	14,4	16,8
Δp Riscaldamento	kPa	6,0	7,0	8,0	2,5	3,0	3,5	7,0	8,0	9,0	15,0	18,0	20,0
Assorbimento motore	W	50	55	63	92	99	110	140	160	190	175	195	210
Potenza sonora mandata	dB(A)	46	49	51	47	49	51	51	55	57	52	56	58
Potenza sonora ripresa + irraggiata	dB(A)	52	56	59	53	55	58	57	60	63	58	61	64
Pressione sonora mandata	dB(A)	37	40	42	38	40	42	42	46	48	43	47	49
Pressione sonora ripresa + irraggiata	dB(A)	43	47	50	44	46	49	48	51	54	49	52	55

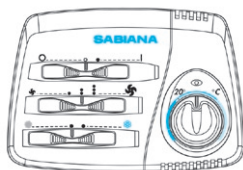
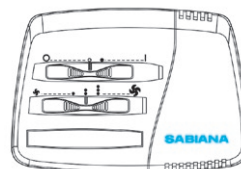
I livelli di pressione acustica sono inferiori a quelli di potenza di 9 dB(A) per un ambiente di 100m³ ed un tempo di riverbero di 0,5 sec.



Comandi principali

MO - 3V

Commutazione manuale delle tre velocità del ventilatore.

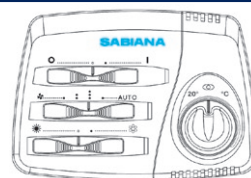


TMO - T

Commutazione manuale delle tre velocità del ventilatore, impostazione della temperatura ambiente e della stagione. Comanda le eventuali valvole ON-OFF.

TMO - T - AU

Commutazione manuale o automatica delle tre velocità del ventilatore, impostazione della temperatura ambiente e della stagione. Comanda le eventuali valvole ON-OFF.



TMO - 503 - SV

Commutazione manuale o automatica delle tre velocità del ventilatore, impostazione della temperatura ambiente e della stagione. Comanda l'eventuale valvola ON-OFF (solo per impianti a due tubi).

TMO - DI

Commutazione manuale o automatica delle tre velocità del ventilatore, impostazione della temperatura ambiente e della stagione. Comanda le eventuali valvole ON-OFF ed il termostato di minima. Visualizza i dati in forma digitale.



Telecomando a raggi infrarossi

Tutti gli apparecchi Slim possono essere forniti con un sistema di gestione e controllo a microprocessore con comando a distanza a raggi infrarossi con display a cristalli liquidi.



Pannello di controllo PCR-DI

Consente di poter gestire più apparecchi, (massimo 60) da un unico punto di comando. Il pannello PCR-DI colloquia in via seriale con tutti gli apparecchi a cui è collegato, con la possibilità di gestirli tutti contemporaneamente oppure ciascuno singolarmente.



Accessori principali

- Sonda di minima TME
- Sonda di minima TMM
- Change-Over CH 15-25
- Batteria elettrica BEL
- Bacinella supplementare raccogli condensa BSO
- Scarico condensa in PVC rigido ad innesto rapido SCR
- Flangia di ripresa diritta FRD
- Flangia di ripresa a 90° FR 90

- Griglia di ripresa GRAP e GRAG
- Flangia di mandata diritta FMD
- Flangia di mandata a 90° FM 90
- Bocchetta di mandata BMA
- Plenum di ripresa aria con codoli PRC
- Plenum di mandata aria con codoli PMC
- Valvola per batteria principale VBP
- Valvola per batteria addizionale VBA