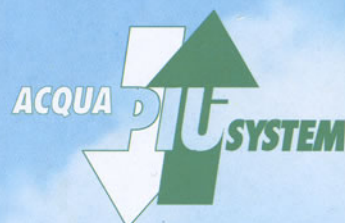
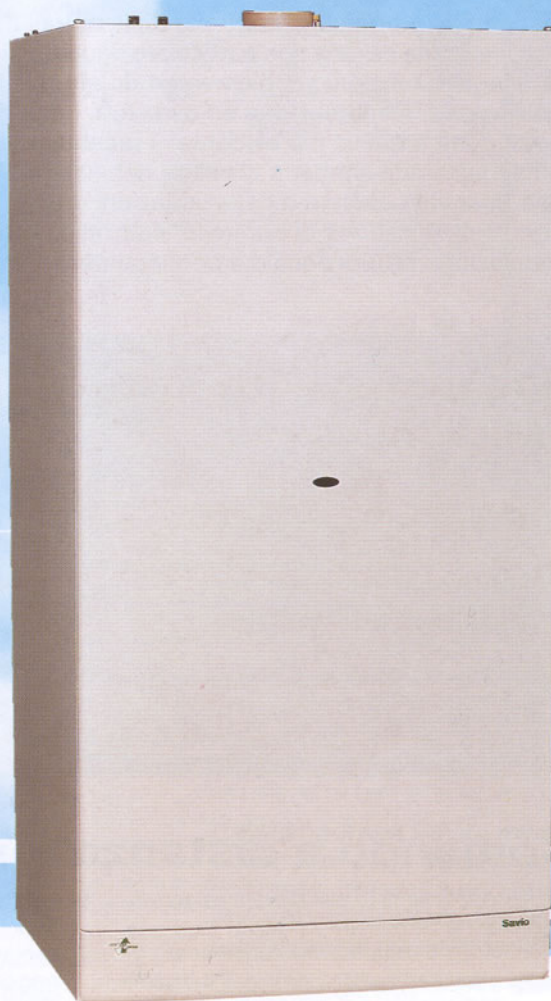




Garanzia Savio
2
anni

Serie
MICRO**NEW**^{evo}



824 kW
828 kW
CAMERA APERTA

824 kW
828 kW
CAMERA STAGNA

**Caldaie murali a gas
con microprocessore**

ISO 9001
registered by
GASTEC

**MISTE PER RISCALDAMENTO E SANITARIO
ACCENSIONE ELETTRONICA**



MICRONEW^{EVO}

Micronew-evo, l'evoluzione della perfezione

La nuova caldaia murale a gas SAVIO serie MICRONEW-EVO è la naturale evoluzione del modello con ACQUAPIU' SYSTEM.

Questo importantissimo brevetto ha permesso a SAVIO CALDAIE di proporsi al mercato come primo marchio con a disposizione una completa gamma di caldaie a MICROACCUMULO, per soddisfare le più elevate necessità di acqua calda sanitaria con la massima affidabilità.

SAVIO caldaie per soddisfare la propria esigente clientela ha ulteriormente curato l'estetica rendendola ancora più accattivante e moderna, la praticità con un nuovo pannello comandi ancor più immediato, le dimensioni ridotte in altezza e la insonorizzazione raggiungendo elevati standard di comfort acustico.

Il risparmio energetico è oggi ancor più garantito grazie allo scambiatore SAVIO con la sua elevata efficienza e grazie anche a nuovi estrattori fumi.

Gestione elettronica a tutto campo

La scheda elettronica di controllo delle murali Savio, oltre alle tipiche funzioni gestionali della caldaia con particolare riguardo ai dispositivi di sicurezza, è concepita per eseguire funzioni supplementari da attivare in relazione alle esigenze di installazione, manutenzione ed uso. Tutti i benefici della serie Micronew-evo si aggiungono a quello più evidente; il mantenimento costante della temperatura dell'acqua calda sanitaria al valore richiesto dall'utilizzatore, indipendentemente dalla quantità richiesta e dalle variazioni dovute alla pressione di rete. In termini economici, il sistema di controllo elettronico ottimizza i consumi attraverso la modulazione proporzionale e continua della fiamma.

Gestione elettronica Micronew-evo

CIRCUITO PRIMARIO (riscaldamento)

CIRCUITO SECONDARIO (sanitario)

REGOLAZIONE TEMPERATURA

SICUREZZA TERMOIDRAULICA

GAS

SCARICO FUMI

CIRCUITO ELETTRICO ED ELETTRONICO

Pre-riscaldamento sanitario

Sicurezza antigelo

Post-circolazione circuito primario

Sicurezza mancanza acqua circuito primario

Antigrippaggio pompa

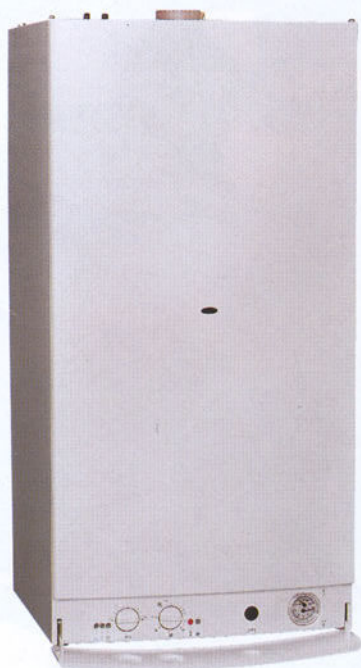
Ripristino sanitario secondo esigenza

Regolazione livello di accensione

Regolazione frequenza di riaccensione

Diagnostica

Cambio gas (metano - GPL)



Le nuove caldaie murali Micronew-evo ora hanno dimensioni più contenute con potenze di 24 e 28 kW, a camera aperta, a camera stagna, per riscaldamento e tanta acqua calda sanitaria.



Le caldaie Savio sono certificate CE in quanto riconosciute ufficialmente rispondenti ai requisiti di sicurezza richiesti dalle Direttive Europee 90/396 (sicurezza gas) e 73/23 (bassa tensione) che regolamentano la materia. Sono state inoltre superate le verifiche previste dalle Direttive: - 92/42 (rendimenti) riconosciute ad Alto Rendimento; - 89/336 (compatibilità elettromagnetica) sia per quanto riguarda l'immunità che la non emissione di radiodisturbi.

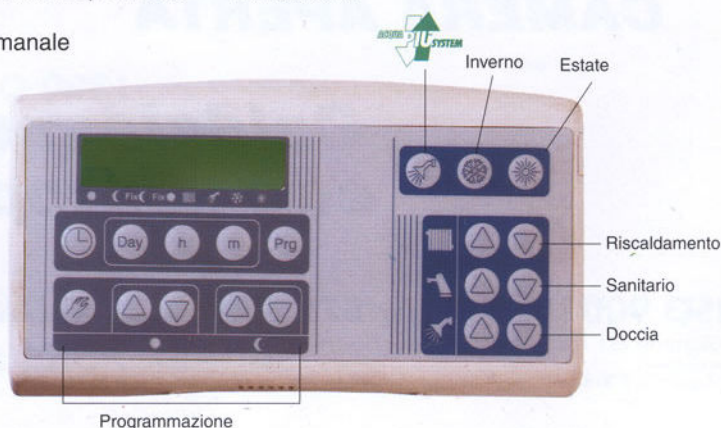
Comando a distanza (opzionale)

In linea con la sempre più elevata esigenza di comfort, la Savio offre il pratico telecomando a distanza che consente di gestire e programmare le principali funzioni della caldaia senza agire direttamente su di essa. Tali funzioni comprendono:

1. selezione estate inverno
2. regolazione temperatura riscaldamento (38-80°C)
3. regolazione temperatura sanitaria (35-60°C) con possibilità di regolare due livelli di temperatura: normale e doccia. Il livello per doccia viene inserito premendo il pratico tasto APS.
4. programmazione settimanale
5. diagnostica caldaia

6. regolazione temperatura ambiente su due livelli (diurno e notturno)
7. display a cristalli liquidi con messaggi ben leggibili per la programmazione e la diagnostica del funzionamento della caldaia
8. preriscaldamento.
9. radiocomando a distanza per attivare la funzione APS.

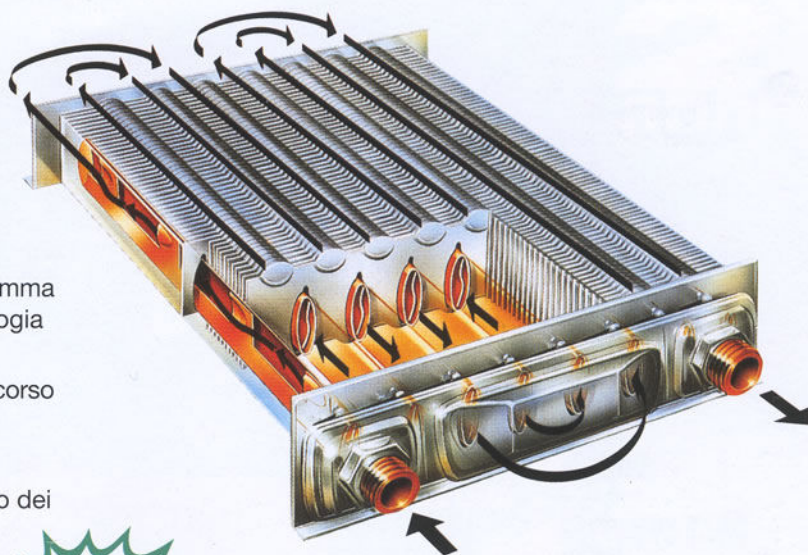
Il relativo collegamento elettrico è assicurato in bassa tensione con due conduttori elettrici normali (sino a 100 metri Ø 0,5 mmq; sino a 200 metri Ø 0,75 mmq) da connettere nella apposita morsettiera.



Scambiatore primario evoluto a doppio percorso

Realizzato interamente in rame, è costituito da una struttura lamellare con esclusivo profilo per l'omogenea distribuzione del calore sulla superficie dei tubi e da un rivestimento protettivo anticorrosione e resistente alle alte temperature. Le sue notevoli capacità di scambio termico e di durata, superiore alla media grazie alla bassa temperatura lato fiamma inferiore a 200°C, sono garantite dalla collaudata tecnologia Savio che prevede:

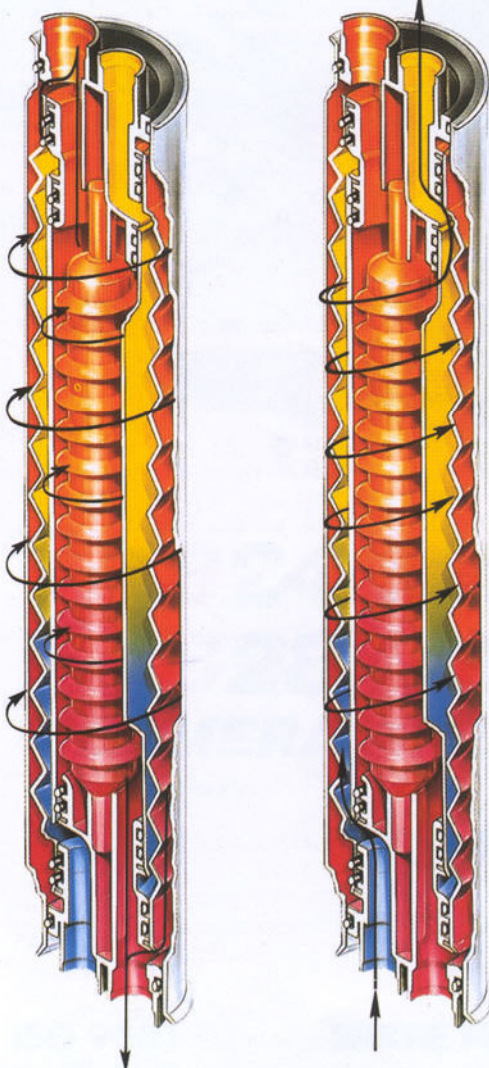
- tubi scambianti a sezione ovale sviluppati su doppio percorso parallelo;
- collettori tubi opportunamente dimensionati;
- particolare sistema di vorticatori che realizza all'interno dei tubi elevate capacità antiebollizione;
- efficace protezione da gravosi shock termici.



Scambiatore primario



Scambiatore secondario



Flusso primario

Flusso secondario

Scambiatore sanitario brevettato Acquapiù System

Tutte le nostre caldaie Mod. Micronew-evo sono dotate di questo componente che rappresenta una esclusiva caratteristica della produzione Savio.

Realizzato in acciaio INOX 316 L, presenta una geometria della superficie di scambio elicoidale che consente, attraverso le microtorsioni termiche, di ostacolare l'accumulo di incrostazioni calcaree con un'efficace azione autopulente.

L'elevata superficie di scambio, lo sfruttamento delle masse d'acqua circolanti e il flusso ad effetto "sandwich" permettono l'utilizzazione della massima potenza disponibile **con tempi di risposta brevi**.

Inoltre, grazie ad ampie sezioni di passaggio e basse perdite di carico lato acqua sanitaria, Savio garantisce l'impiego della caldaia a bassi valori della pressione di rete.

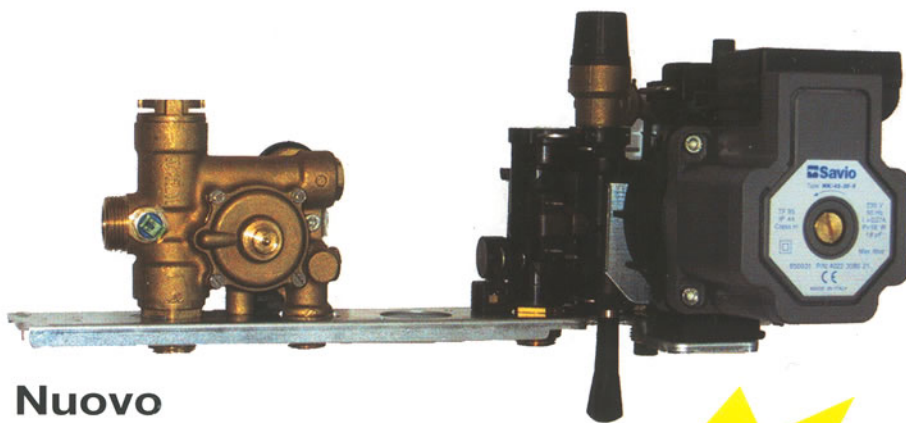
Lo scambiatore sanitario, unito alla modulazione continua consente prestazioni nella produzione di acqua calda sanitaria in grado di soddisfare l'utilizzatore più esigente.

Per migliorare il comfort la Savio ha dotato le caldaie della serie **Micronew-evo** del sistema **Acquapiù System**.

Questo sistema azionabile tramite un pulsante specifico sul pannello comandi, consente di aumentare al massimo le prestazioni in termini di rapidità di erogazione di acqua sanitaria; **si sfrutta così in pieno il miniaccumulo di cui è dotato lo scambiatore sanitario**.

Acquapiù System un plus che soltanto Savio ti può dare.

Il microaccumulo di Micronew-evo può soddisfare le esigenze di un'abitazione con 2 bagni.



Nuovo GRUPPO ACQUA

- Brevetto esclusivo Savio
- Rubinetto di carico verticale di facile accessibilità
- Filtro acqua sanitaria Long Time
- Prevalenza residua maggiorata



Nuovo CIRCOLATORE

Progetto su specifica Savio

- Motore sincrono
- Prestazioni non influenzate da temperatura e tensione
- Riduzione dei consumi elettrici di oltre il 40%
- Il rotore non si blocca grazie alla geometria brevettata della camera rotore ed a una coppia di spunto elevata
- Riduzione sensibile del tempo di degassaggio

DATI TECNICI

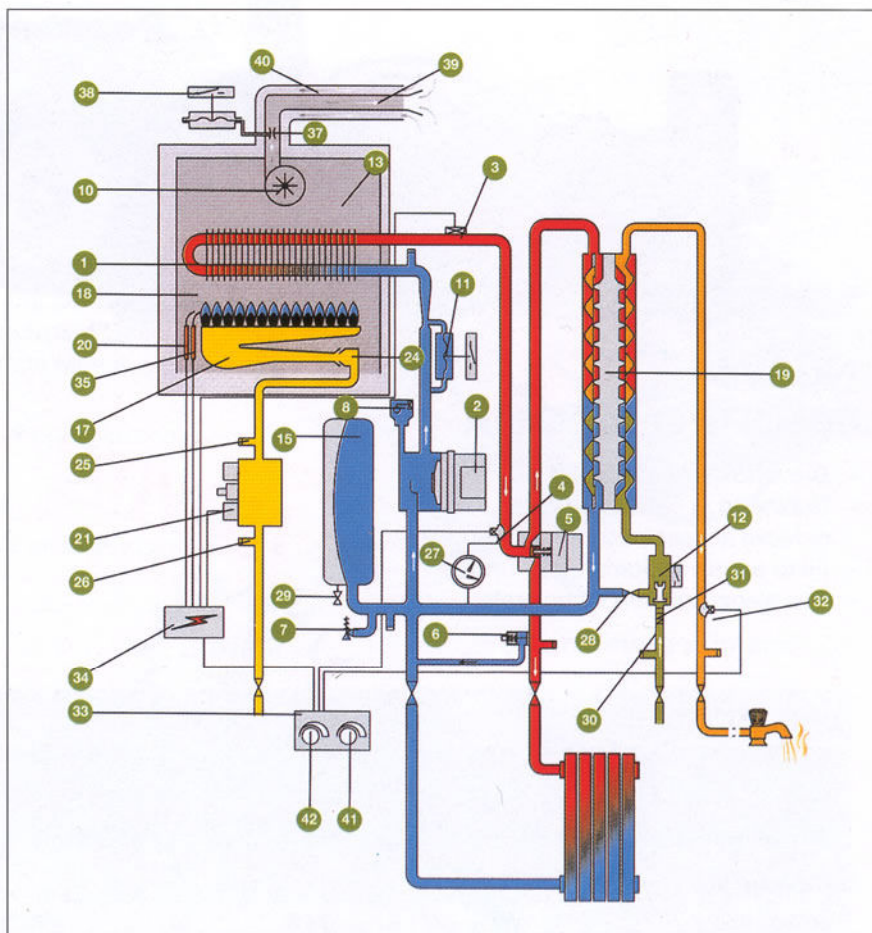
serie MICRONEW-EVO		824 A a camera aperta tipo B	824 S a camera stagna tipo C	828 A a camera aperta tipo B	828 S a camera stagna tipo C
riscaldamento					
potenza utile	kW	24	24,3	28	28,4
portata termica	kW	26,6	26,6	31,1	31,1
potenza utile minima	kW	9,3	9,1	11,1	10,8
rendimento al 100% del carico	%	90,2	91,3	90	91,2
rendimento al 30% del carico	%	86,4	87	87,8	87,2
temperatura massima	° C	80	80	80	80
temperatura minima	° C	38	38	38	38
capacità vaso espansione	l	7	7	7	7
prevalenza utile a valle del generatore (1000 l/h)	bar	0,27	0,27	0,27	0,27
	kPa	27	27	27	27
pressione massima	bar	3	3	3	3
pressione minima	bar	0,3	0,3	0,3	0,3
sanitario					
potenza utile	kW	24	24,3	28	28,4
potenza utile minima	kW	9,3	9,1	11,1	10,8
temperatura massima	° C	60	60	60	60
temperatura minima	° C	35	35	35	35
pressione massima	bar	10	10	10	10
pressione minima	bar	0,3	0,3	0,3	0,3
portata massima (Δt=25 ° C)	l/min.	13,8	14	16,1	16,3
portata minima	l/min.	2,5	2,5	2,5	2,5
altri dati					
grado protezione involucro		IPX4D	IPX4D	IPX4D	IPX4D
tensione	V	230	230	230	230
potenza elettrica	W	95	150	95	170
altezza	mm	783	783	783	783
larghezza	mm	400	400	400	400
profondità	mm	365	365	365	365
peso	kg	35	40	37	42
diam. Tubo scarico	mm	130	60/100	130	60/100
lung. max tubo scarico coassiale	m		4		4
lung. max scarico sdoppiato	m		30		30

CARATTERISTICHE TECNICHE

- Scambiatore primario evoluto lamellare a doppio percorso con vorticatori antiebollizione
- Scambiatore sanitario a forma elicoidale in acciaio INOX Acquapiù System: tempo approntamento acqua calda sanitaria ridotto
- Gruppo acqua che facilita la pulizia dello scambiatore sanitario a caldaia installata
- Pannello comandi a scomparsa con manopole ergonomiche e led luminosi
- Mantellatura zincata e verniciata con resine poliestere.
- By-pass automatico
- Valvola gas con modulazione continua di fiamma
- Grado di protezione IPX4D
- Sistema di controllo caldaia a microprocessore, con segnalazione luminosa a led che comprende:
 - Funzione pre-riscaldamento acqua calda sanitaria con microaccumulo e segnalazione luminosa a led
 - Funzione sicurezza antigelo
 - Funzione sicurezza mancanza acqua su circuito riscaldamento con segnalazione luminosa a led
 - Funzione post-circolazione smaltimento inerzia termica circuito primario
 - Funzione antigrippaggio pompa
 - Funzione regolazione livello di accensione
 - Funzione regolazione frequenza di riaccensione
 - Funzione Diagnostica
 - Funzione cambio gas
- Pulsante per attivazione pre-riscaldamento sanitario
- Dispositivo controllo evacuazione fumi
- **Dimensioni di ingombro ridotte**
- Alto Rendimento (art. 8b della legge 10/91)
- **Dima di posizionamento e 5 rubinetti compresi nell'imballo**
- **Tubi in rame nichelati**
- **Raccordi in rame**

Schema del circuito idraulico

- 1 Scambiatore primario
- 2 Circolatore
- 3 Termostato di sicurezza
- 4 Termosensore acqua riscaldamento
- 5 Valvola a tre vie
- 6 Valvola by-pass
- 7 Valvola di sicurezza
- 8 Valvola automatica sfiato aria
- 10 Ventilatore
- 11 Flussostato riscaldamento
- 12 Flussostato acqua sanitaria
- 13 Cappa fumi
- 15 Vaso di espansione
- 17 Bruciatore
- 18 Camera di combustione
- 19 Scambiatore acqua sanitaria Acquapiù System (brevetto Savio)
- 20 Elettrodo di accensione
- 21 Valvola gas modulante
- 24 Ugelli
- 25 Presa pressione gas in uscita valvola
- 26 Presa pressione gas in entrata valvola
- 27 Termomanometro
- 28 Rubinetto riempimento impianto
- 29 Valvola pressurizzazione vaso
- 30 Filtro acqua sanitaria
- 31 Limitatore portata acqua sanitaria (opzionale)
- 32 Termosensore acqua sanitaria
- 33 Circuito elettronico di regolazione
- 34 Circuito elettronico di accensione
- 35 Elettrodo di controllo fiamma
- 37 Venturi
- 38 Pressostato fumi
- 39 Condotto scarico fumi
- 40 Condotto aspirazione aria
- 41 Regolazione temperatura acqua sanitaria
- 42 Regolazione temperatura acqua riscaldamento



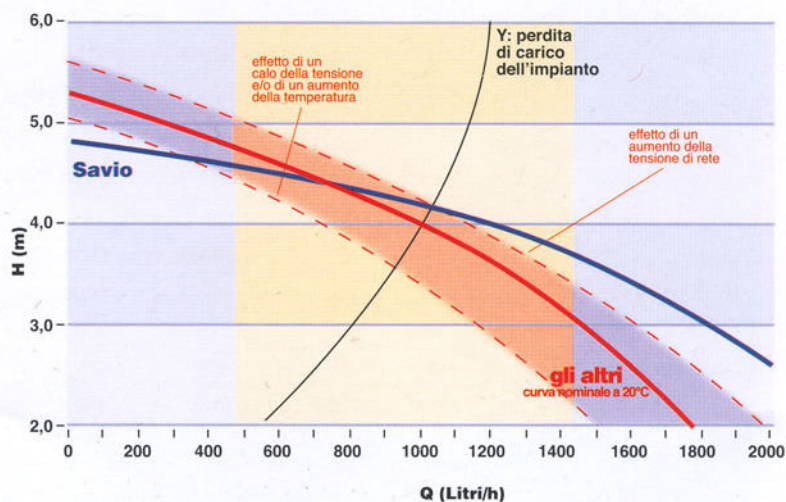
Temperatura e tensione di alimentazione non influenzano le prestazioni

Le prestazioni delle tradizionali pompe asincrone sono influenzate fortemente da fattori quali la temperatura e la tensione di alimentazione. Al variare di questi due parametri, la curva nominale subisce una traslazione verso l'alto o verso il basso, a meno che non si ricorra all'utilizzo di un'elettronica sofisticata.

L'elettropompa Savio, invece, essendo influenzata solamente dalla frequenza di rete, che sappiamo essere una costante, presenta una curva caratteristica "piatta" che non subisce alcuna traslazione al variare né della temperatura né della tensione di alimentazione.

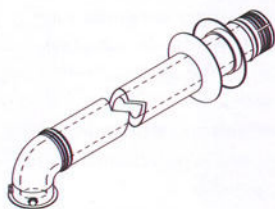
La pompa Savio permette quindi di fissare un preciso punto di lavoro, sicuri del fatto che questo non varierà fino a quando non andremo a considerare una diversa curva di perdite di carico.

Diagramma Q-H: Curve in funzione della temperatura e della tensione di alimentazione

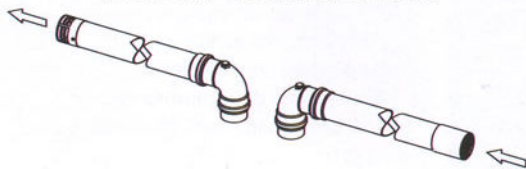


Fumisteria

Scarico e aspirazione coassiale
Ø 60/100 mm massimo 4 metri

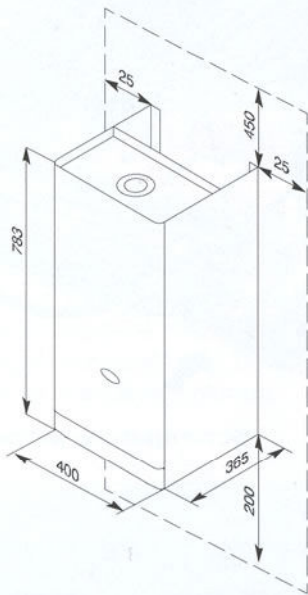


Scarico e aspirazione sdoppiato
Ø 80 mm massimo 30 metri

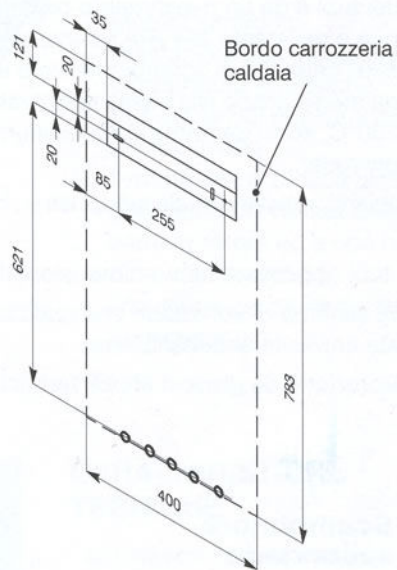


DIMENSIONI E ATTACCHI (in mm)

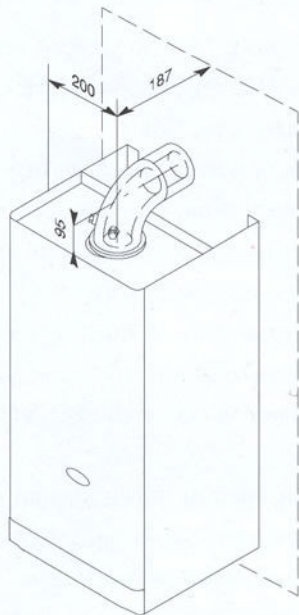
Dimensioni
Area di rispetto per la manutenzione



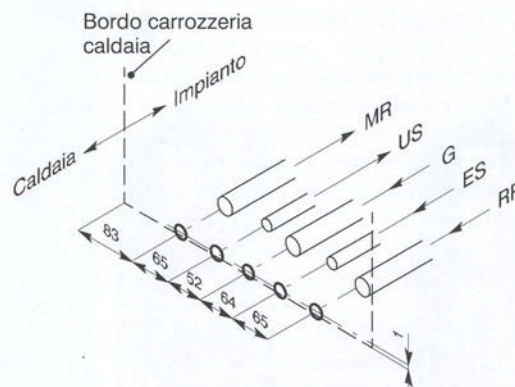
Dimensioni per il montaggio della staffa supporto caldaia



Posizione asse camino



Collegamenti idraulici



	filettato maschio (lato caldaia)	tubo impianto ø
G	Alimentazione gas G 3/4"	18
RR	Ritorno riscaldamento ... G 3/4"	18
MR	Mandata riscaldamento .. G 3/4"	18
ES	Entrata sanitario G 1/2"	14
US	Uscita sanitario G 1/2"	14



ISO 9001
registered by
GASTEC

TIMBRO

BSG Caldaie a Gas s.r.l.

37135 Verona (Italy)
Via Leopoldo Biasi, 1
Telefono 045/8286111 - Fax 045/8286122
www.saviocaldaie.it

Stabilimento e assistenza tecnica:
33170 Pordenone (Italy) - Via Pravalton, 1/B
Telefono 0434/238382 - Fax 0434/238387