

Cod: 17962.0139.0  
9405

Progetto e Produzione: Savio Caldaie S.p.A.  
via Udine, 105 - 33170 PORDENONE  
Distribuzione: Commercializzazione Termodomestici

# NOTTE TERMICHE PER L'INSTALLAZIONE

PER  
L'INSTALLAZIONE  
DEI  
RISCALDATORI

  
Savio  
Caldaie murali a gas



## Importante

### Il libretto...

deve essere letto attentamente; si potrà così utilizzare la caldaia in modo razionale e sicuro;

deve essere conservato con cura; la sua consultazione potrà essere necessaria in futuro.

### L'installazione...

deve essere eseguita da personale qualificato in modo che, sotto la sua responsabilità, vengano rispettate le norme vigenti in merito.

### La prima accensione...

deve essere effettuata da uno dei Centri Assistenza Autorizzati Savio il cui elenco è allegato al presente libretto;

dà validità alla garanzia a partire dalla data in cui viene eseguita.

### Le riparazioni...

devono essere eseguite esclusivamente dai Centri di Assistenza Autorizzati Savio utilizzando ricambi originali; limitarsi pertanto a disattivare la caldaia (vedere istruzioni).

### La caldaia Savio...

permette di riscaldare acqua ad una temperatura inferiore a quella di ebollizione;

deve essere allacciata ad un impianto di riscaldamento e/o a una rete di distribuzione di acqua sanitaria, compatibilmente alle sue prestazioni e alla sua potenza;

dovrà essere destinata solo all'uso per la quale è stata espressamente prevista;

non deve essere toccata da bambini o da persone inesperte;

non deve essere esposta agli agenti atmosferici.

### La Savio Caldaie ...

declina ogni responsabilità da eventuali traduzioni del presente libretto dalle quali possano derivare interpretazioni errate;

non può essere considerata responsabile per l'inosservanza delle istruzioni contenute nel presente libretto o per le conseguenze di qualsiasi manovra non specificamente descritta.

**Questo libretto è realizzato con carta riciclata.**

**Un contributo della Savio Caldaie per la difesa dell'ambiente.**

## INDICE

<b>1 Generalità</b> .....	<b>1</b>	<b>4 Preparazione al servizio</b> .....	<b>16</b>
1.1 Vista d'assieme 220MFS, 224MFS	1	4.1 Avvertenze .....	16
1.2 Schema di principio 220MFS, 224MFS	2	4.2 Sequenza delle operazioni .....	16
1.3 Schema di principio 220RFS .....	3	<b>5 Verifica regolazione gas</b> .....	<b>19</b>
1.4 Pannelli comandi .....	4	5.1 Avvertenze .....	19
1.5 Caratteristiche generali .....	5	5.2 Controllo portata - pressione gas .....	19
1.6 Portata gas .....	6	5.3 Regolazione dell'accensione del bruciatore .....	20
1.7 Pressioni alimentazione gas .....	6	5.4 Regolazione della portata termica massima in funzione riscaldamento .....	21
1.8 Ugelli bruciatore .....	6	<b>6 Trasformazione gas</b> .....	<b>23</b>
1.9 Dati progettazione camino .....	6	6.1 Avvertenze .....	23
1.10 Caratteristica idraulica .....	7	6.2 Operazioni .....	23
1.11 Vaso d'espansione .....	7	<b>7 Manutenzione</b> .....	<b>24</b>
<b>2 Principio di funzionamento</b> .....	<b>8</b>	7.1 Avvertenze .....	24
2.1 Selezione del funzionamento .....	8	7.2 Smontaggio pannelli esterni .....	24
2.2 Riscaldamento .....	8	7.3 Svuotamento del circuito sanitario (solo caldaie Miste) .....	24
2.3 Sanitario .....	8	7.4 Svuotamento del circuito riscaldamento .....	25
<b>3 Installazione</b> .....	<b>9</b>	7.5 Pulizia dello scambiatore primario .....	25
3.1 Avvertenze .....	9	7.6 Pulizia dello scambiatore sanitario (solo caldaie Miste) .....	25
3.2 Precauzioni per l'installazione .....	9	7.7 Pulizia del bruciatore principale .....	25
3.3 Installazione della dima .....	10	7.8 Controllo del condotto di espulsione fumi .....	25
3.4 Montaggio della caldaia .....	10	7.9 Funzione "spazzacamino" .....	25
3.5 Installazione del condotto di espulsione fumi .....	10	<b>8 Norme UNI - CIG 7129/92 e 7131/72</b> .....	<b>27</b>
3.6 Collegamenti elettrici .....	11	8.1 Stralcio dalle norme .....	27
3.7 Settaggio frequenza delle accensioni del bruciatore .....	13		
3.8 Dimensioni .....	14		
3.9 Raccordi .....	14		
3.10 Schema elettrico .....	15		

### Simboli utilizzati nelle descrizioni

**Miste** = 220MFS e 224MFS.

**Riscaldamento** = 220RFS.

**220** = 220MFS e 220RFS.

**224** = 224MFS.

La Savio Caldaie S.p.A. costruttrice delle caldaie marchiate Savio, con riferimento alla Legge 5/3/90 n° 46 Art. 7, dichiara che i propri prodotti sono costruiti a regola d'arte secondo quanto stabilito dalla Legge 1/3/68 n° 186.

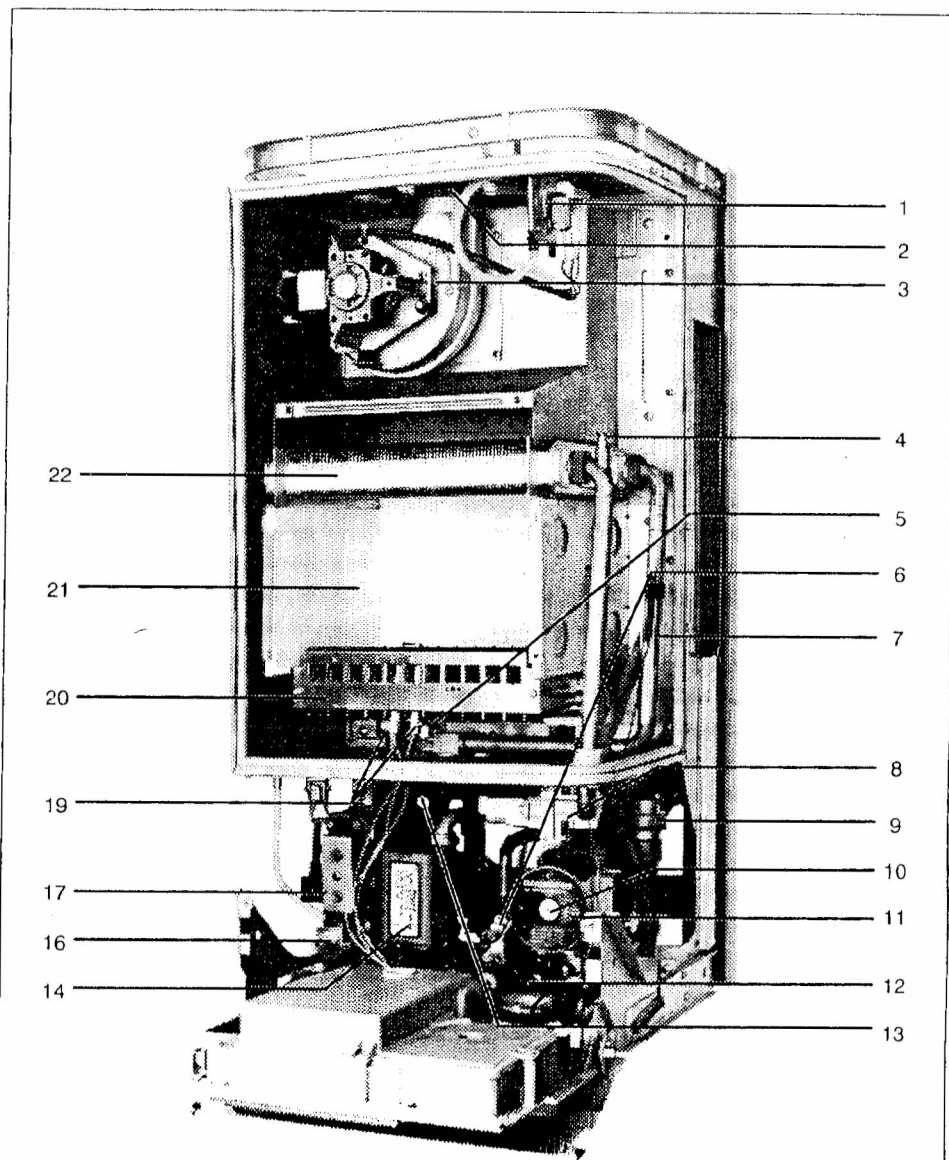
Essi sono realizzati secondo le norme tecniche dell'Ente Italiano di Unificazione (UNI) e dal Comitato Elettrotecnico Italiano (CEI), nonché nel rispetto di quanto prescritto dalla legislazione tecnica vigente in materia; inoltre sono realizzati secondo le norme UNI - CIG specifiche per la sicurezza dell'impiego del gas combustibile, secondo la Legge 6/12/71 n° 1083.

Apparecchio conforme al D.M. del 13.04.1989 e alla direttiva C.E.I. 87/308 relativamente alla prevenzione ed eliminazione dei radio disturbi.

La Savio Caldaie nella costante azione di miglioramento dei prodotti, si riserva la possibilità di modificare i dati espressi in questa documentazione in qualsiasi momento e senza preavviso. La presente documentazione è un supporto informativo e non considerabile come contratto nei confronti

## 1 GENERALITÀ

### 1.1 Vista d'assieme 220MFS, 224MFS



**1.2** Schema di principio  
220MFS, 224MFS

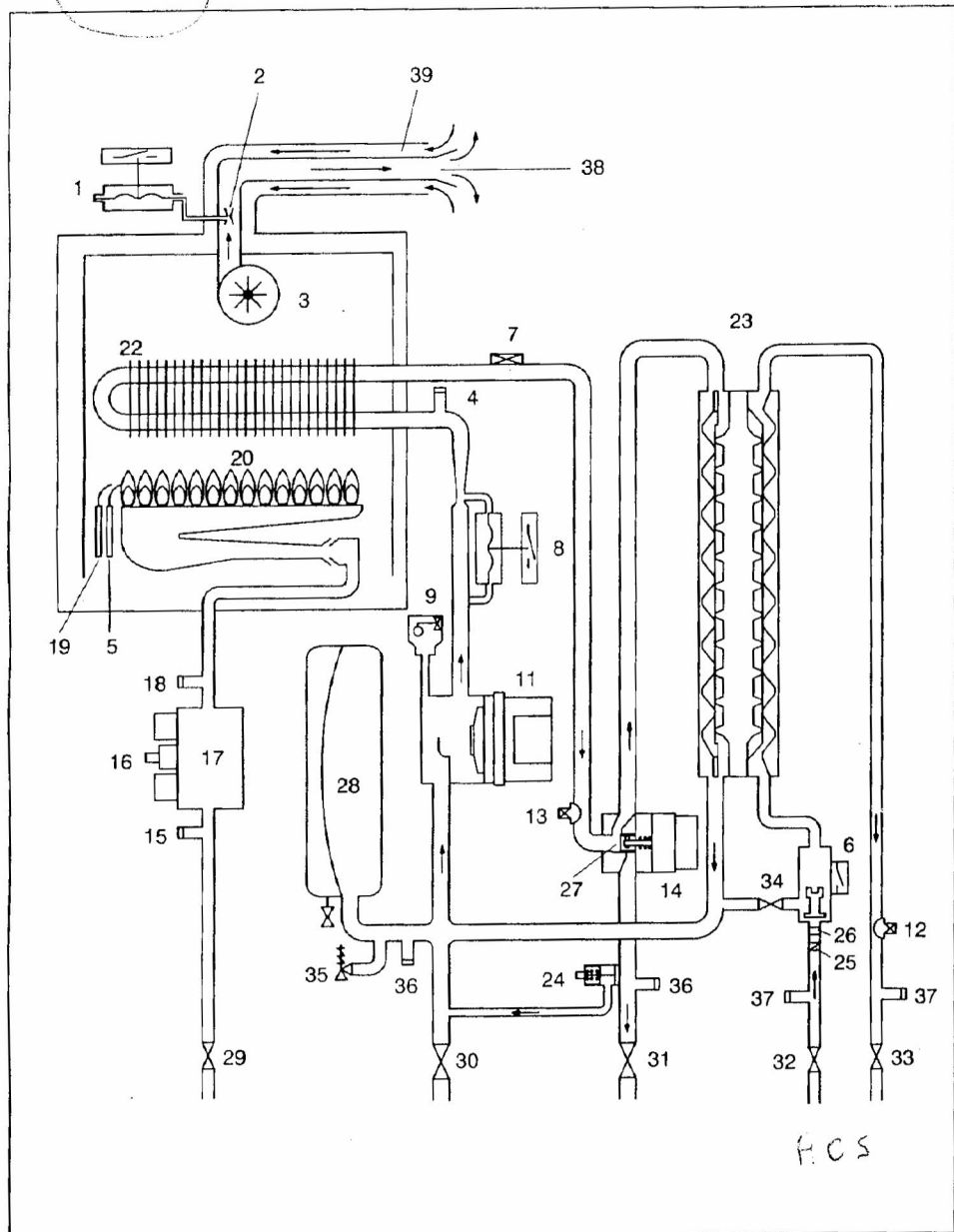


fig. 1.2 (legenda a pag. 4)

**1.3** Schema di principio  
220RFS

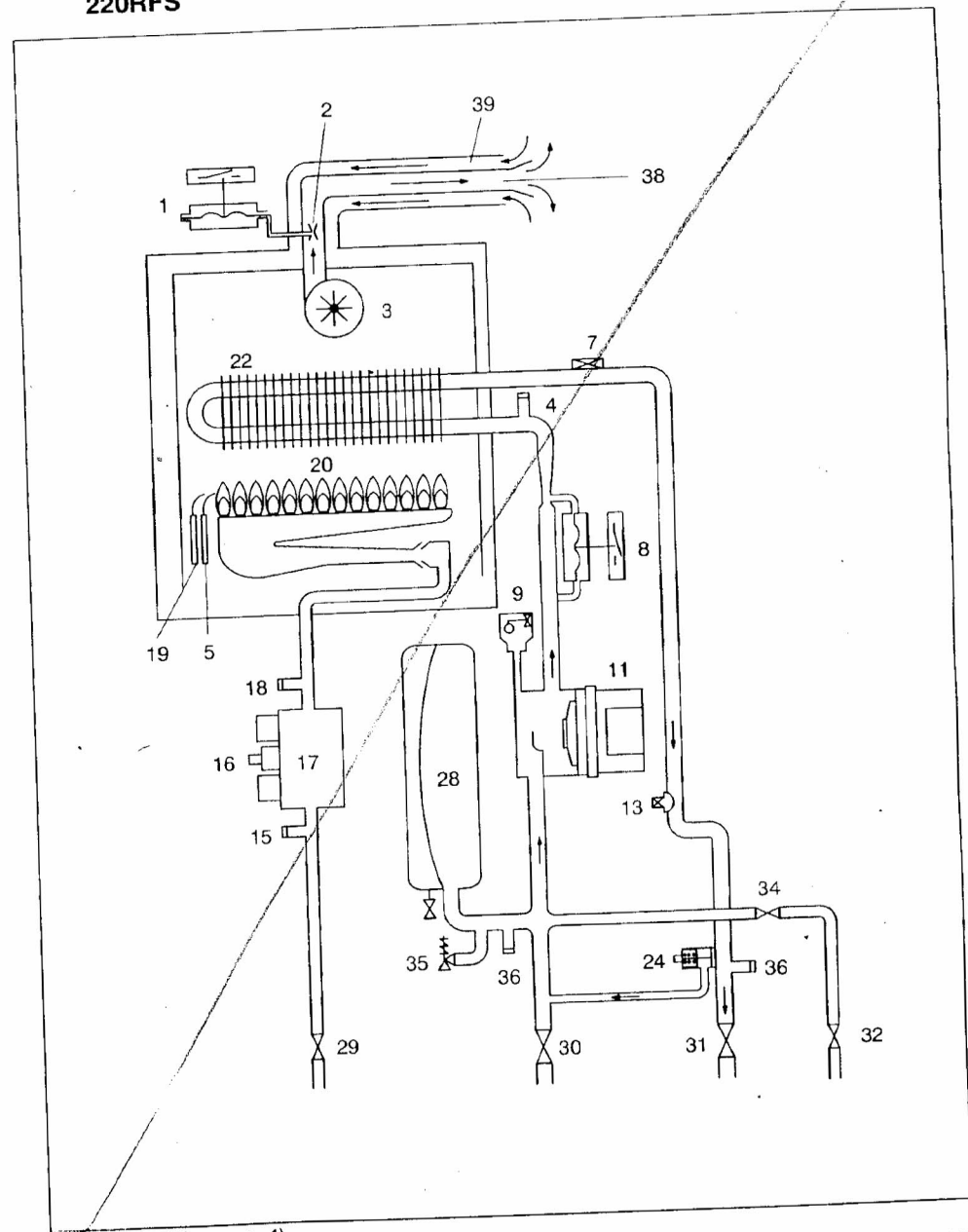


fig. 1.3 (legenda a pag. 4)

## Generalità

- 1 Pressostato fumi
- 2 Venturi
- 3 Ventilatore
- 4 Rubinetto di sfiato manuale
- 5 Elettrodo di rilevazione fiamma
- 6 Flussostato sanitario
- 7 Termostato di sicurezza
- 8 Flussostato riscaldamento
- 9 Valvola sfiato automatica
- 10 Tappo sfiato circolatore
- 11 Circolatore
- 12 Sonda NTC sanitario
- 13 Sonda NTC di riscaldamento
- 14 Valvola a tre vie
- 15 Presa pressione ingresso valvola gas
- 16 Operatore modulante
- 17 Valvola gas modulante
- 18 Presa pressione uscita valvola gas
- 19 Elettrodi di accensione
- 20 Bruciatore
- 21 Camera di combustione
- 22 Scambiatore primario
- 23 Scambiatore sanitario
- 24 By-pass
- 25 Filtro acqua sanitaria
- 26 Limitatore di portata sanitari (opzionale)
- 27 Otturatore valvola a tre vie
- 28 Vaso d'espansione
- 29 Rubinetto gas
- 30 Rubinetto ritorno riscaldamento
- 31 Rubinetto mandata riscaldamento
- 32 Rubinetto entrata acqua sanitaria
- 33 Rubinetto uscita acqua sanitaria

- 34 Rubinetto riempimento circuito riscaldamento
- 35 Valvola di sicurezza a 3 bar
- 36 Rubinetto di svuotamento circuito primario
- 37 Rubinetto di svuotamento circuito sanitario
- 38 Condotto espulsione fumi
- 39 Condotto aspirazione aria

### 1.4 Pannelli comandi

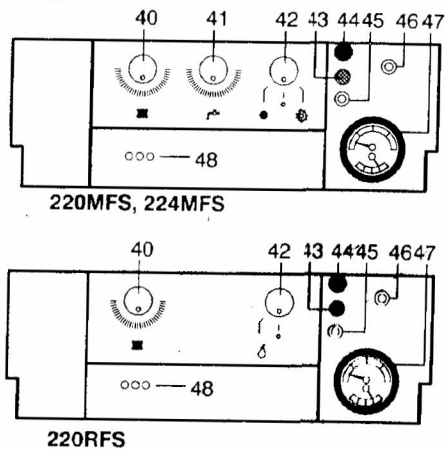


fig. 1.4

- 40 Regolazione di temperatura riscaldamento
- 41 Regolazione di temperatura sanitari
- 42 Commutatore di funzione
- 43 Lampada di segnalazione blocco
- 44 Foro di accesso tappo sfiato circolatore
- 45 Pulsante di ripristino
- 46 Pulsante di ripristino termostato di sicurezza
- 47 Termomanometro del circuito riscaldamento
- 48 Indicatori luminosi

## Generalità

### 1.5 Caratteristiche generali

Riscaldamento		Mod. 220	
Portata termica nominale	kW	25,84	
	kcal/h	22 220	
Portata termica minima	kW	9,70	
	kcal/h	8 340	
Potenza termica nominale	kW	23,26	
	kcal/h	20 000	
Potenza termica minima	kW	8,08	
	kcal/h	6 949	
Temperatura massima	°C	90	
Temperatura minima	°C	35	
Pressione massima	bar	3	
Pressione minima	bar	0,3	
Prevalenza disponibile (a 1 000 l/h)	bar	0,32	
	m.H <sub>2</sub> O	3,2	

tab. 1.1

Sanitario		Mod. 220	
Portata termica nominale	kW	25,84	
	kcal/h	22 220	
Portata termica minima	kW	9,70	
	kcal/h	8 340	
Potenza termica nominale	kW	23,26	
	kcal/h	20 000	
Potenza termica minima	kW	8,08	
	kcal/h	6 949	
Temperatura massima	°C	60	
Temperatura minima	°C	37	
Pressione massima	bar	10	
Pressione minima	bar	0,2	
Portata massima (ΔT = 25 K)	l/min	13,3	
	l/min	2	

tab. 1.2

Riscaldamento		Mod. 224	
Portata termica nominale	kW	31,00	
	kcal/h	26 660	
Portata termica minima	kW	11,70	
	kcal/h	10 060	
Potenza termica nominale	kW	27,90	
	kcal/h	24 000	
Potenza termica minima	kW	9,80	
	kcal/h	8 400	
Temperatura massima	°C	90	
Temperatura minima	°C	35	
Pressione massima	bar	3	
Pressione minima	bar	0,3	
Prevalenza disponibile (a 1 000 l/h)	bar	0,32	
	m.H <sub>2</sub> O	3,2	

tab. 1.3

Sanitario		Mod. 224	
Portata termica nominale	kW	31,00	
	kcal/h	26 660	
Portata termica minima	kW	11,70	
	kcal/h	10 060	
Potenza termica nominale	kW	27,90	
	kcal/h	24 000	
Potenza termica minima	kW	9,80	
	kcal/h	8 400	
Temperatura massima	°C	60	
Temperatura minima	°C	37	
Pressione massima	bar	10	
Pressione minima	bar	0,2	
Portata massima (ΔT = 25 K)	l/min	16	
	l/min	2	

tab. 1.4

## Generalità

Altre caratteristiche		
Tensione	V	220
Frequenza	Hz	50
Potenza elettrica nominale	W	150
Altezza	mm	853
Larghezza	mm	400
Profondità	mm	370
Peso	kg	50
Diametro condotto scarico fumi	mm	100/60

tab. 1.5

## 1.6 Portata gas

minimo		220	224
Metano G 20	m <sup>3</sup> /h	1,04	1,25
Butano G 30	kg/h	0,78	0,93
Propano G 31	kg/h	0,77	0,92
max riscaldamento		220	224
Metano G 20	m <sup>3</sup> /h	2,79	3,35
Butano G 30	kg/h	2,09	2,50
Propano G 31	kg/h	2,05	2,45
max sanitario		220	224
Metano G 20	m <sup>3</sup> /h	2,79	3,35
Butano G 30	kg/h	2,09	2,50
Propano G 31	kg/h	2,05	2,45

tab. 1.6

## 1.7 Pressioni alimentazione gas

Tipo di gas		norm.	min.	max.
Metano (G 20)	mbar	18	15	23
Butano (G 30)	mbar	30	25	35
Propano (G 31)	mbar	37	25	45

tab. 1.7

G 20 p.c.i. 35,9 MJ/m<sup>3</sup>  
G 30 p.c.i. 45,6 MJ/m<sup>3</sup>  
G 31 p.c.i. 46,4 MJ/m<sup>3</sup>

1 mbar corrisponde a circa 10 mm H<sub>2</sub>O

## 1.8 Ugelli bruciatore

Metano (G 20)	135
Butano (G 30)	77
Propano (G 31)	77

tab. 1.8

## 1.9 Dati progettazione camino \*

		220	224
Portata termica nominale	kW	25,84	31,00
Temperat. dei fumi	°C	120	120
Portata di massa dei fumi "m"	kg/h	75	90

tab. 1.9

\* Valori riferiti alle prove standard con camino di 0,5 m.

## Generalità

### 1.10 Caratteristica idraulica

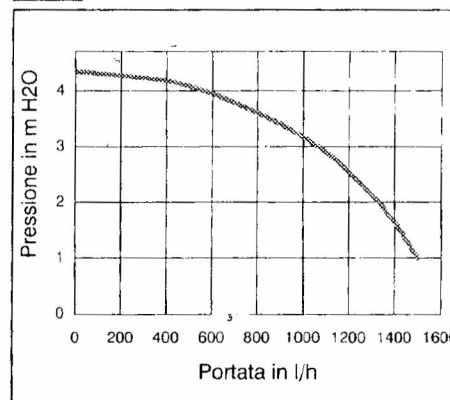


fig. 1.5

La caratteristica idraulica di fig. 1.5 rappresenta la pressione (prevalenza) a disposizione dell'impianto di riscaldamento in funzione della portata. La perdita di carico della caldaia è già stata sottratta.

### Portata con rubinetti termostatici chiusi.

La caldaia è dotata di un by-pass automatico (24 a pag. 4), il quale opera da protezione dello scambiatore primario.

In caso di una eccessiva diminuzione o del totale arresto della circolazione d'acqua nell'impianto di riscaldamento dovuta alla chiusura di valvole termostatiche o dei rubinetti degli elementi del circuit-

to, il by-pass assicura una circolazione minima d'acqua all'interno dello scambiatore primario.

Il by-pass è tarato per una portata minima di 500-600 l/h all'interno dello scambiatore primario.

### 1.11 Vaso d'espansione

La differenza di altezza tra la valvola di sicurezza ed il punto più alto dell'impianto può essere al massimo 7 metri.

Per differenze superiori, aumentare la pressione di precarica del vaso d'espansione (28 a pag. 4) e dell'impianto a freddo di 0,1 bar per ogni aumento di 1 metro.

Capacità totale	l	7,5
Pressione di precarica	bar	0,7
Capacità utile	l	4,3
Contenuto massimo d'acqua nell'impianto*	l	150

tab. 1.10

\* In condizioni di:

- Temperatura media massima dell'impianto 80 °C
- Temperatura iniziale al riempimento dell'impianto 10 °C

Per gli impianti con contenuto superiore a 150 l è necessario prevedere un vaso d'espansione supplementare.