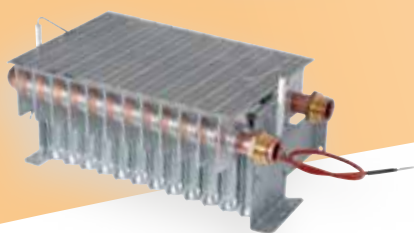
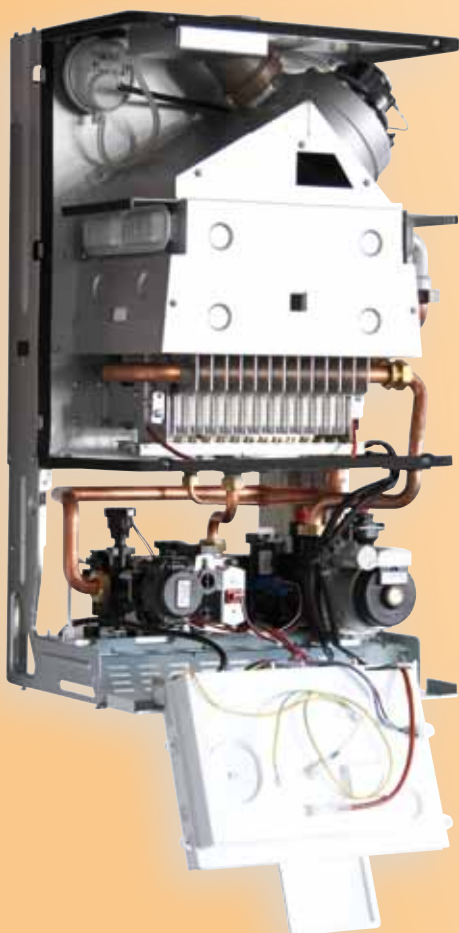


EVONOx



Caldaie murali
a gas a basse emissioni
inquinanti





Bruciatore raffreddato ad acqua

EVONOX massimo comfort rispettando l'ambiente

La nuova caldaia murale EVONOX rappresenta il perfetto connubio tra l'esigenza di un prodotto a basse emissioni inquinanti e l'esigenza di massimo comfort domestico sia in termini di riscaldamento che di produzione di acqua calda sanitaria. La caldaia è dotata di un particolare bruciatore raffreddato ad acqua che consente di ottenere una combustione perfetta, un alto rendimento dell'apparecchio e una bassissima emissione di sostanze inquinanti quali, ad esempio, gli NOx responsabili delle piogge acide (circa 80% in meno di NOx e 50% in meno di CO in confronto ad una caldaia tradizionale).

EVONOX rende facile la sostituzione

Rispondendo alla normativa che consente lo scarico fumi direttamente in facciata per le caldaie a basse emissioni inquinanti, EVONOX rappresenta una valida alternativa alla sostituzione di caldaie esistenti per le quali lo scarico in canna fumaria sia difficoltosa.*

Massima semplicità

La EVONOX, con la sua l'elegante estetica, si adatta a qualsiasi ambiente mantenendo comunque un quadro di comando semplice ed immediato.

Sistema Comfort ★★★ sanitario

Il sistema permette la riduzione del consumo di acqua sanitaria attraverso il preriscaldamento del circuito primario alla temperatura necessaria per garantire il comfort desiderato permettendo una più rapida risposta alla richiesta dell'utenza. Lo scambiatore secondario a piastre in acciaio inox garantisce elevate prestazioni.

Di serie

- Dima in carta, connessioni idrauliche, cavo alimentazione, staffa di installazione.

Accessori

- Sonda esterna
- Dima di posizionamento attacchi multi uso
- Cronotermostato a fili o via radio
- Kit solare.



Assistenza Savio:

L'assistenza Savio è garantita da una rete capillare nazionale di centri di assistenza la cui lista si trova a corredo del prodotto oppure sul nostro sito internet: www.savio caldaie.it.

È inoltre disponibile un filo diretto con i tecnici di sede.



Le caldaie Savio sono certificate CE in quanto riconosciute ufficialmente rispondenti ai requisiti di sicurezza richiesti dalle Direttive Europee 90/396 (sicurezza gas) e 73/23 (bassa tensione) che regolamentano la materia.

Sono state inoltre superate le verifiche previste dalle Direttive:

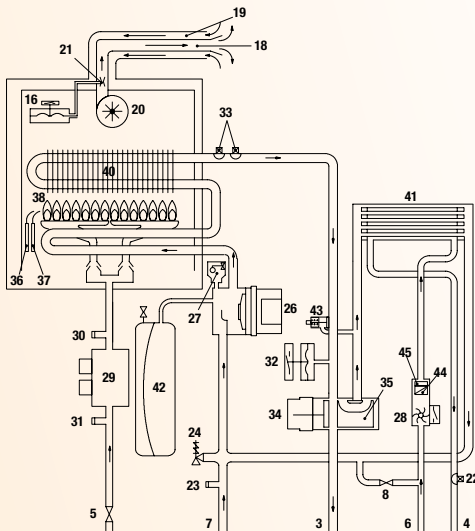
- 92/42 (rendimenti) riconosciute ad Alto Rendimento ★★★★★
- 89/396 (compatibilità elettromagnetica) sia per quanto riguarda l'immunità che la non emissione di radiodisturbi.



* Previa verifica diverse disposizioni locali

Caldaie murali a gas a basse emissioni inquinanti Massimo comfort rispettando l'ambiente

Schema funzionamento



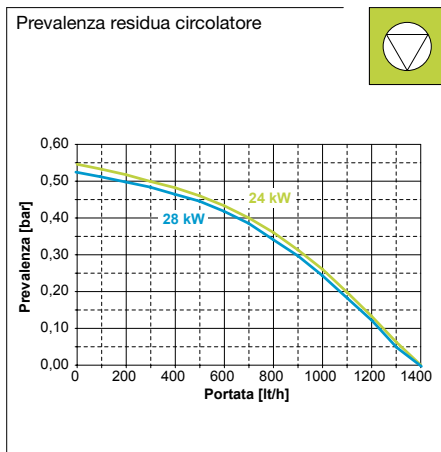
Legenda

- | | |
|---|--|
| 3. Tubo mandata riscaldamento | 30. Presa pressione uscita valvola gas |
| 4. Tubo uscita acqua sanitaria | 31. Presa pressione ingresso valvola gas |
| 5. Rubinetto gas | 32. Trasduttore di pressione riscaldamento |
| 6. Tubo entrata acqua sanitaria | 33. Sonda NTC riscaldamento/ Massima temperatura riscaldamento |
| 7. Tubo ritorno riscaldamento | 34. Valvola a tre vie |
| 8. Rubinetto riempimento circuito riscaldamento | 35. Otturatore valvola a tre vie |
| 16. Pressostato fumi | 36. Elettrodo di rilevazione fiamma |
| 18. Condotto espulsione fumi | 37. Elettrodo di accensione |
| 19. Condotto aspirazione aria | 38. Bruciatore |
| 20. Ventilatore | 40. Scambiatore primario |
| 21. Venturi | 41. Scambiatore sanitario |
| 22. Sonda NTC sanitario | 42. Vaso d'espansione |
| 23. Rubinetto di svuotamento circuito primario | 43. By-pass integrato |
| 24. Valvola di sicurezza a 3 bar | 44. Filtro acqua sanitaria |
| 26. Pompa | 45. Limitatore di portata sanitari (opzionale) |
| 27. Valvola sfianto automatica | |
| 28. Flussimetro sanitario | |
| 29. Valvola gas modulante | |

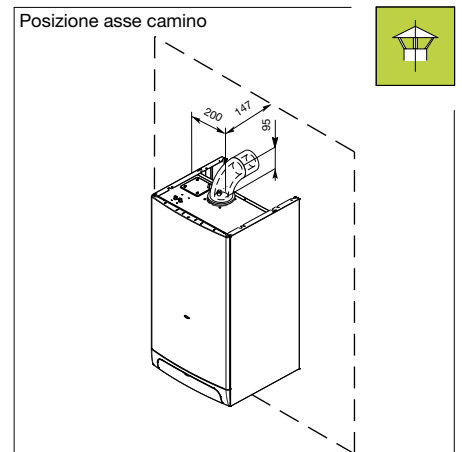
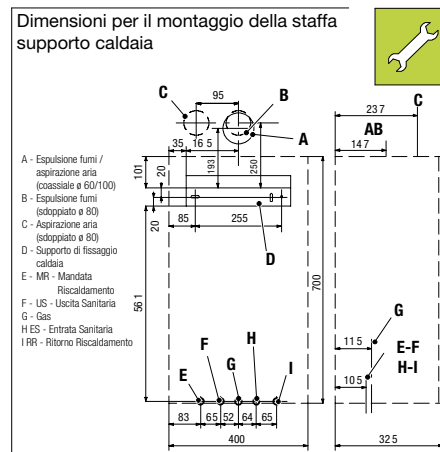
Caratteristiche tecniche

- Alti rendimenti (★★★ conforme dir. rend. 92/42 CEE)
- Bruciatore con raffreddamento ad acqua
- Classe NOx 5 (secondo direttiva EN297)
- Scambiatore primario lamellare in rame (brevetto SAVIO) con elevata superficie di scambio e doppia circolazione
- Scambiatore sanitario a piastre in acciaio INOX
- Funzione TRE STELLE SANITARIO per avere acqua calda subito disponibile. La funzione è attivabile premendo gli appositi tasti.
- Comfort sanitario ★★★ (UNI EN 13203)
- Display retroilluminato per visualizzare:
 - temperature acqua e riscaldamento
 - diagnostica guasti e stato di blocco
 - allerta riempimento consigliato
 - scadenza manutenzione periodica
 - funzione TRE STELLE SANITARIO attivabile mediante pannello comandi
- By-pass automatico integrato
- Installabile in luogo parzialmente coperto
- Grado di protezione IPX5D
- Termoregolazione climatica mediante collegamento a sonda esterna (optional)
- Possibilità di gestire mediante comando remoto una valvola di zona in caso di impianti a più zone mediante apposito kit scheda zone opzionale (le altre zone saranno gestite mediante cronotermostati)
- Immunità dai radiodisturbi
- Integrazione a sistemi solari mediante kit solare Savio (optional)

Grafico prevalenza residua



Dimensioni e attacchi



DATI TECNICI

EVONOx		EVONOx 24S	EVONOx 28S
Codice Metano		10812.1094.0	10813.1083.0
Certificazione		51CM4119	
Categoria apparecchio		II2H3+	
Tipologia caldaia		B22, C12, C32, C42, C52, C62, C82	
RISCALDAMENTO			
Portata termica nominale riscaldamento sanitario (HI)	kW	25,4	30,1
Portata termica minima riscaldamento/ sanitario	kW	11,7	15,0
Potenza utile massima riscaldamento/sanitario	kW	23,6	28,1
Potenza utile minima riscaldamento/ sanitario	kW	10,5	13,5
RENDIMENTI ENERGETICI (Dir. 92/42/GEE)			
Rendimento carico nominale (80/60° C)	%	93,1	93,5
Rendimento al 30%	%	91,3	90,8
Certificazione		★★★	★★★
DATI COMBUSTIONE GAS			
Pressione alimentazione gas nominale (G20/G30/G31)	mbar	20/29/37	20/29/37
Consumo gas G20 (Qmax-Qmin) in riscaldamento	m³/h	2,69-1,24	3,19-1,59
Consumo gas G30 (Qmax-Qmin) in riscaldamento	kg/h	2,00-0,92	2,37-1,18
Consumo gas G31 (Qmax-Qmin) in riscaldamento	kg/h	1,97-0,91	2,34-1,17
Temperatura massima fumi	°C	98	98
Portata massica fumi max/min*	kg/s	0,0188/0,0203	0,0222/0,0260
NOx ponderato	mg/kWh	25	23,1
NOx ponderato	ppm	14	13
Classe NOx		5	5
DATI RISCALDAMENTO			
Temperatura regolabile min÷max	°C	38÷85	38÷85
Vaso espansione riscaldamento	l	7	7
Pressione max esercizio	bar	3	3
DATI SANITARIO			
Prelievo continuo ΔT 25°C	l/min	13,4	18,1
Prelievo continuo ΔT 35°C	l/min	9,6	12,7
Portata acqua minima	l/min	1,9	2,5
Pressione max sanitario	bar	10	10
Campo di selezione temperatura (min÷max)	°C	35÷60	35÷60
Comfort sanitario (UNI EN 13203)		★★★	★★★
CARATTERISTICHE ELETTRICHE			
Tensione/Frequenza (tensione nominale)	V/ Hz	220/50 (230V)	220/50 (230V)
Potenza elettrica assorbita	W	107	115
Protezione		IPX5D	IPX5D
DATI DIMENSIONALI			
Larghezza - Altezza - Profondità	mm	400x703x325	400x703x325
Peso (netto/lordo)	kg	32,5	33,5
COLLEGAMENTI (S=SCARICO)			
Attacco gas alla caldaia	"	3/4	3/4
Mandata / Ritorno riscaldamento	"	3/4	3/4
Entrata / Uscita acqua sanitaria	"	1/2	1/2
Diametro tubo asp./scarico concentrico	mm	100/60	100/60
Diametro tubo asp./scarico separato	mm	80/80	80/80
Diametro tubo asp./scarico concentrico a tetto	mm	80/125	80/125

** Valori misurati con 1 metro camino coassiale Ø 60/100 mm - *** Valori misurati con 1 metro scarico + 1 metro aspirazione sdoppiato Ø 80 mm (G20)



Sede Legale:

Strada Provinciale 422, n. 21
12010 S.Defendente di Cervasca (CN)
Tel. 0171-687816 - Fax 0171-857008
info@saviocaldaie.it



Stabilimento e assistenza tecnica:
Via Pravalton, 1b - 33170 Pordenone (PN)
Tel. 0171-687816 - Fax 0171-857008

www.saviocaldaie.it

