

# ACQUAMAX



Caldaie murali  
a gas con bollitore integrato  
da 60 litri





## ACQUAMAX IL MASSIMO DELL'ACQUA.

Particolarmente adatto a soddisfare in modo ottimale la richiesta di acqua calda sanitaria per punte di prelievo con portate molto elevate, per richieste contemporanee di più rubinetti, o dove l'acqua in ingresso è molto fredda, il nuovo modello ACQUAMAX rappresenta la pronta risposta per una gestione ancor più flessibile ed economica del riscaldamento e della produzione acqua calda sanitaria.

L'acqua contenuta nel serbatoio di accumulo viene riscaldata mediante un serpentino avente una elevata superficie di scambio. Ciò permette tempi di ripristino molto ridotti e il funzionamento istantaneo dello scambiatore dopo l'utilizzo dell'acqua accumulata nel serbatoio.

### Il massimo dell'acqua

Tempi di attesa ridotti a zero avendo già l'acqua calda disponibile, con conseguente risparmio nei consumi di acqua e gas. Disponibilità di oltre 150 litri di acqua calda sanitaria nei primi 10 minuti (con un  $\Delta t$  25k).

### Il massimo dell'affidabilità

Minori rischi di occlusione da calcare, particolarmente indicata per zone con acqua di rete dura.

### Il massimo dei rendimenti

Acquamax avendo conseguito il massimo del rendimento (★★★ Dir. Rend. 92/42CEE e conformità al D.Lgs. 311/06) per una caldaia standard assicura un considerevole risparmio di gas.



Bollitore in acciaio  
vetro-porcellanato



#### Assistenza Savio:

L'assistenza Savio è garantita da una rete capillare nazionale di centri di assistenza la cui lista si trova a corredo del prodotto oppure sul nostro sito internet: [www.saviocaldaie.it](http://www.saviocaldaie.it).

È inoltre disponibile un filo diretto con i tecnici di sede.



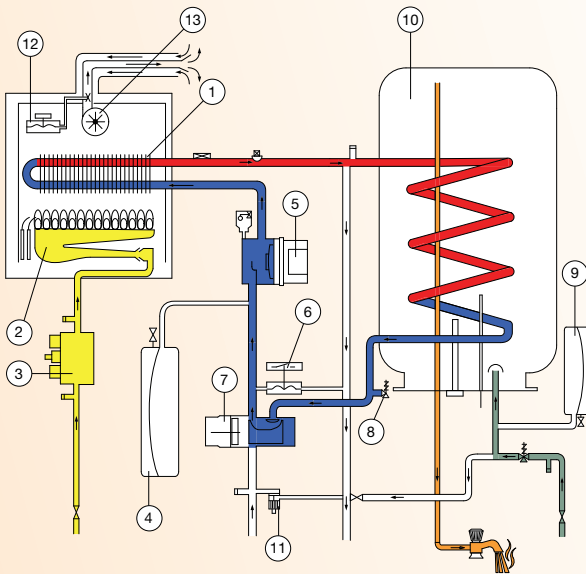
Le caldaie Savio sono certificate CE in quanto riconosciute ufficialmente rispondenti ai requisiti di sicurezza richiesti dalle Direttive Europee 90/396 (sicurezza gas) e 73/23 (bassa tensione) che regolamentano la materia.

Sono state inoltre superate le verifiche previste dalle Direttive:

- 92/42 (rendimenti) riconosciute ad Alto Rendimento ★★★★★
- 89/396 (compatibilità elettromagnetica) sia per quanto riguarda l'immunità che la non emissione di radiodisturbi.

## Caldaie murali a gas camera stagna a tiraggio forzato con bollitore integrato da 60 litri

### Schema funzionamento



### Legenda

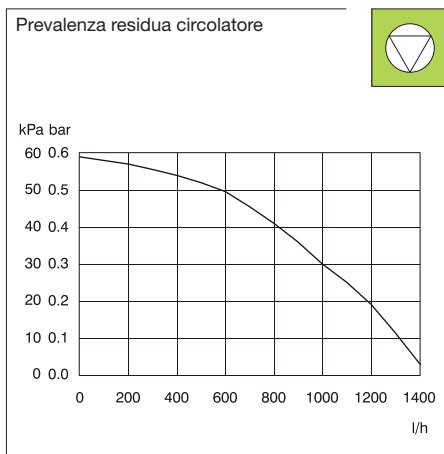
- |                              |                              |
|------------------------------|------------------------------|
| 1. Scambiatore primario      | 8. Valvola di sicurezza      |
| 2. Bruciatore basso NOx      | 9. Vaso espansione sanitario |
| 3. Valvola gas               | 10. Bollitore sanitario      |
| 4. Vaso di espansione        | 11. Valvola by-pass          |
| 5. Circolatore               | 12. Pressostato fumi         |
| 6. Flussostato riscaldamento | 13. Ventilatore              |
| 7. Valvola a tre vie         |                              |

- Alto rendimento (★★★ conforme Dir. Rend. 92/42 CEE e al D.Lgs. 311/06)
- Scambiatore primario lamellare in rame (brevetto SAVIO) con elevata superficie di scambio e doppia circolazione
- Pannello comandi semplice ed elettronica a servizio dell'impianto che consente di regolare:
  - Frequenza di riaccensione del bruciatore
  - Pressione di accensione
 e che consente di gestire:
  - Test giornaliero del circolatore
  - Funzione antigelo
  - Post circolazione del circolatore
- Led luminosi per visualizzare la diagnosi dei guasti e lo stato di blocco
- Bollitore in acciaio vetro - porcellanato da 60 litri, coibentato esternamente in poliuretano espanso e dotato di comoda f angia per ispezione e pulizia
- Anodo al magnesio smontabile
- By pass automatico
- Grado di protezione IPX4D
- Vaso di espansione sanitario da 2 litri di serie
- Immunità dai radiodisturbi
- Predisposizione per controllo remoto
- Predisposizione per sonda esterna
- Certificazione per il funzionamento ad aria propanata mediante kit

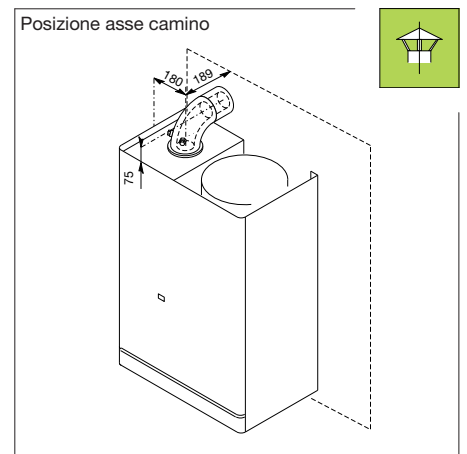
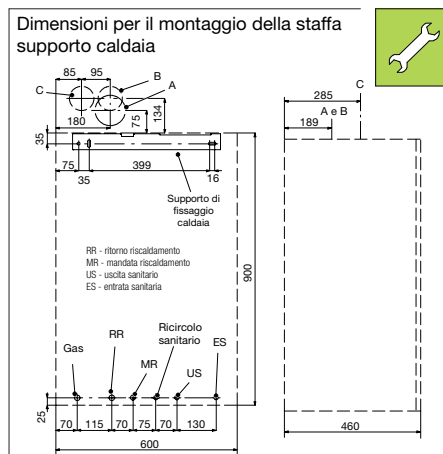
### Optional

- Conessioni idrauliche
- Kit controllo remoto
- Kit ricircolo sanitario
- Dima metallica di preinstallazione
- Sonda esterna

### Grafico prevalenza residua



### Dimensioni e attacchi



## DATI TECNICI

ACQUAMAX		328S60
<b>RISCALDAMENTO</b>		
Portata termica	kW	29,3
Potenza utile	kW	27,2
Potenza utile minima	kW	15,4
Rendimento al 100% del carico	%	92,9
Rendimento al 30% del carico	%	90,4
Rendimento al carico minimo	%	90,4
Rendimento stelle (Dir. Rend. 92/42 CEE e D.Lgs. 311/06)	n°	★★★
Temperatura massima	° C	80
Temperatura minima	° C	38
Capacità vaso di espansione	l	8
Prevalenza utile a valle del generatore (1000 l/h)	bar / kPa	0,3 / 30
Pressione massima	bar	3
Pressione minima	bar	0,3
<b>SANITARIO</b>		
Portata termica	kW	29,3
Potenza utile	kW	27,2
Potenza utile minima	kW	11,1
Temperatura massima	° C	60
Temperatura minima	° C	38
Pressione massima	bar	8
Portata massima $\Delta t = 25$ K	l/min	15,7
<b>ALTRI DATI</b>		
Grado di protezione elettrica	IP	X4D
Tensione / Potenza elettrica	V / W	230 / 170
Altezza x Larghezza x Profondità	mm	900 x 600 x 460
Peso	kg	78
Lunghezza max scarico fumi coassiale Ø 60/100 mm	m	4
Perdita per inserimento curva 90° / 45° (Ø 60/100 mm)	m	1,0 / 0,5
Lunghezza max scarico fumi sdoppiato Ø 80+80 mm	m	15 + 15
Perdita per inserimento curva 90° / 45° (Ø 80+80 mm)	m	1,65 / 0,90
Portata massica fumi max / min**	kg/s	0,0243 / 0,0237
Portata massica aria max / min**	kg/s	0,0236 / 0,0235
Temperatura fumi max / min**	°C	146 / 121
Perdita termica verso l'ambiente attraverso l'involucro con bruciatore in funzione*	%	0,7
Perdita termica al camino con bruciatore in funzione*	%	6,4
Perdita termica al camino con bruciatore spento*	%	0,2
CO2 nominale / minimo**	%	5,3 / 2,2
O2 nominale / minimo**	%	11,5 / 17,0

\* Valori misurati con 1 metro camino coassiale Ø 60/100 mm per caldaie stagne e 1 metro condotto per caldaie aperte

\*\* Valori misurati con 1 metro scarico + 1 metro aspirazione sdoppiato Ø 80 mm (G20)



**Sede Legale, amministrativa e commerciale:**

Strada Provinciale 422, 21  
12010 San Defendente di Cervasca - (CN)  
Tel. 0171-687816 - Fax 0171-857008  
info@saviocaldaie.it



**Stabilimento e assistenza tecnica:**  
Via Pravalton, 1b - 33170 PORDENONE  
Tel. 0434.238382 - Fax 0434.238387



www.saviocaldaie.it

