

ACTA EVO



Caldaie murali a gas
camera stagna a tiraggio forzato
con funzione Tre Stelle sanitario



Assistenza Savio:

L'assistenza Savio è garantita da una rete capillare nazionale di centri di assistenza la cui lista si trova a corredo del prodotto oppure sul nostro sito internet: www.savio caldaie.it.

È inoltre disponibile un filo diretto con i tecnici di sede.



Le caldaie Savio sono certificate CE in quanto riconosciute ufficialmente rispondenti ai requisiti di sicurezza richiesti dalle Direttive Europee 90/396 (sicurezza gas) e 73/23 (bassa tensione) che regolamentano la materia.

Sono state inoltre superate le verifiche previste dalle Direttive:

- 92/42 (rendimenti) riconosciute ad Alto Rendimento ★★★★★
- 89/396 (compatibilità elettromagnetica) sia per quanto riguarda l'immunità che la non emissione di radiodisturbi.



Alle caratteristiche proprie del marchio SAVIO quali tecnologia raffinata, massima affidabilità, e grande efficienza, sono state aggiunte:

Eстетica sobria e dimensioni compatte

Consentono ad Acta Evo di essere installata in qualsiasi ambiente.

Acta Evo è installabile all'esterno in luogo parzialmente protetto impiegando le opportune protezioni (modelli a camera stagna).

Pannello comandi semplice ed intuitivo

Acta Evo è dotata di un pannello comandi intuitivo che con il nuovo display retroilluminato mira a semplificare ulteriormente la comprensione da parte dell'utente e consente di visualizzare:

- temperature acqua e riscaldamento
- diagnostica guasti e stato di blocco
- allerta riempimento consigliato
- scadenza manutenzione periodica
- funzione tre stelle SANITARIO attivabile mediante pannello comandi

Sistema Comfort ★★★ sanitario

Il sistema permette la riduzione del consumo di acqua sanitaria attraverso il preriscaldamento del circuito primario alla temperatura necessaria per garantire il comfort desiderato permettendo una più rapida risposta alla richiesta dell'utenza.

Lo scambiatore secondario a piastre in acciaio inox garantisce elevate prestazioni.

Scambio termico ottimizzato

Lo scambiatore primario a otto tubi, brevettato Savio, si distingue per l'elevata efficienza di scambio termico e le ridotte perdite di carico.

È realizzato interamente in rame, è resistente alle alte temperature e presenta un rivestimento protettivo anticorrosione.

Le prestazioni di scambio e di durata sono garantite dalla tecnologia esclusiva Savio.

Caratteristiche tecniche

- Alti rendimenti (★★★ conforme dir. rend. 92/42 CEE)
- Scambiatore primario lamellare in rame (brevetto SAVIO) con elevata superficie di scambio e doppia circolazione
- Scambiatore sanitario a piastre in acciaio INOX
- Funzione tre stelle SANITARIO per avere acqua calda subito disponibile. La funzione è attivabile premendo gli appositi tasti.
- Comfort sanitario ★★★ (UNI EN 13203)
- By-pass automatico integrato
- Installabile in luogo parzialmente coperto
- Grado di protezione IPX5D (modelli camera stagna)
- Termoregolazione climatica mediante collegamento a sonda esterna (optional)
- Possibilità di gestire mediante comando remoto una valvola di zona in caso di impianti a più zone mediante apposito kit scheda zone optional (le altre zone saranno gestite mediante cronotermostati)
- Integrazione a sistemi solari mediante kit solare Savio (optional)
- Funzione antigelo
- Post circolazione del circolatore
- Gruppo idraulico in materiale composito
- Immunità dai radiodisturbi
- Predisposizione per controllo remoto e sonda esterna.



Scambiatore primario

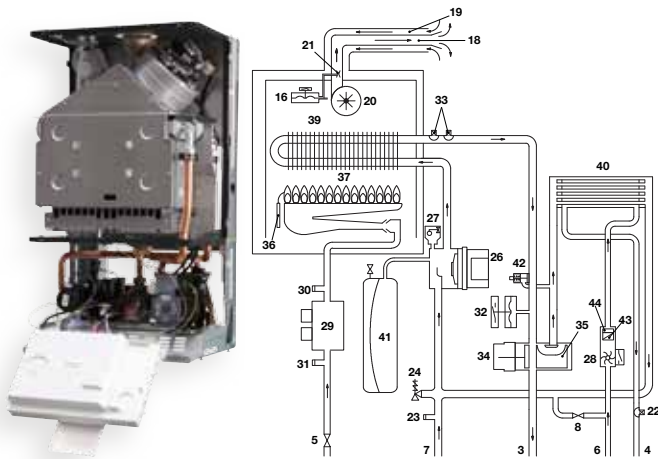


Gruppo idraulico

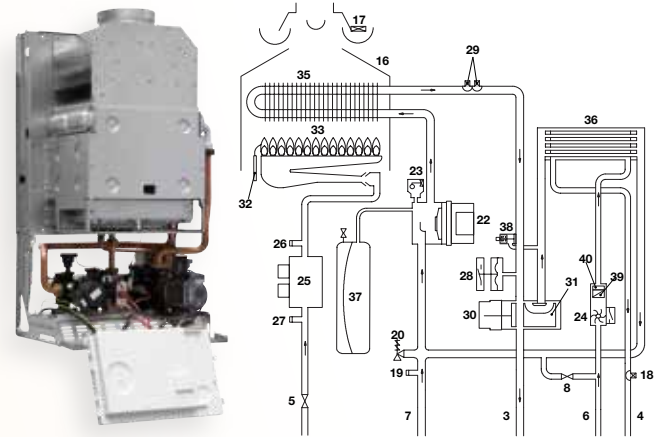
Caldaie murali a gas camera stagna a tiraggio forzato

Schema funzionamento

Acta Evo - Versione camera stagna



Acta Evo - Versione camera aperta



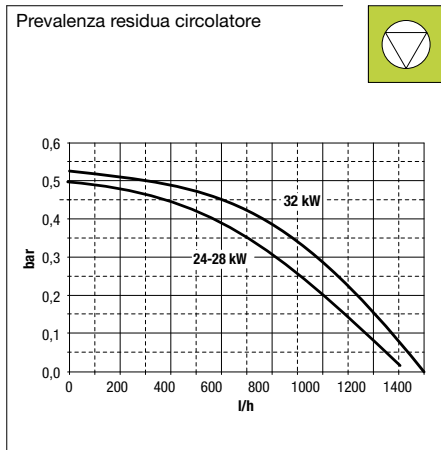
Legenda

- | | | |
|---|--|---|
| 3. Tubo mandata riscaldamento | 21. Venturi | 33. Sonda NTC riscaldamento / massima temperatura riscaldamento |
| 4. Tubo uscita acqua sanitaria | 22. Sonda NTC sanitario | 34. Valvola a tre vie |
| 5. Rubinetto gas | 23. Rubinetto di svuotamento circuito primario | 35. Otturatore valvola a tre vie |
| 6. Tubo entrata acqua sanitaria | 24. Valvola di sicurezza a 3 bar | 36. Elettrodo di rilevazione fiamma / elettrodo di accensione |
| 7. Tubo ritorno riscaldamento | 26. Pompa | 37. Bruciatore |
| 8. Rubinetto riempimento circuito riscaldamento | 27. Valvola sfiato automatica | 39. Scambiatore primario |
| 16. Pressostato fumi | 28. Flussimetro sanitario | 40. Scambiatore sanitario |
| 18. Condotto espulsione fumi | 29. Valvola gas modulante | 41. Vaso d'espansione |
| 19. Condotto aspirazione aria | 30. Presa pressione uscita valvola gas | 42. By-pass integrato |
| 20. Ventilatore | 31. Presa pressione ingresso valvola gas | 43. Filtro acqua sanitaria |
| | 32. Trasduttore di pressione riscaldamento | 44. Limitatore di portata sanitari (opzionale) |

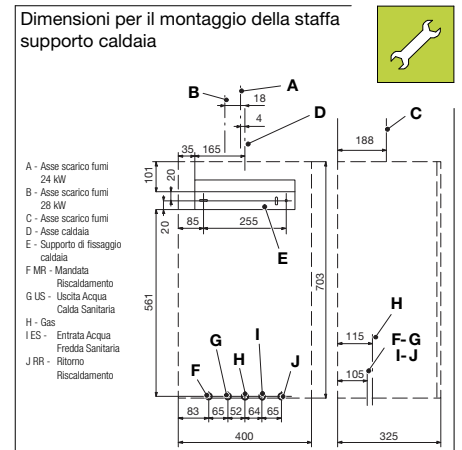
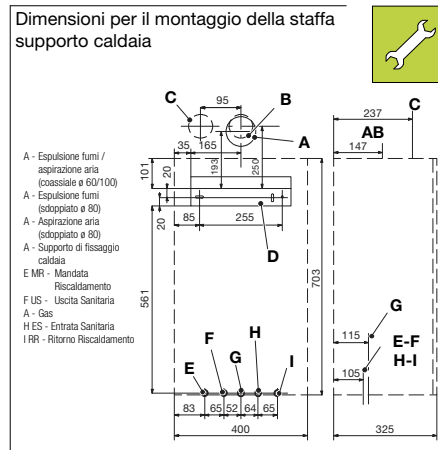
Legenda

- | | | |
|---|--|---|
| 3. Tubo mandata riscaldamento | 19. Rubinetto di svuotamento circuito primario | 29. Sonda NTC riscaldamento / massima temperatura riscaldamento |
| 4. Tubo uscita acqua sanitaria | 20. Valvola di sicurezza a 3 bar | 30. Valvola a tre vie |
| 5. Rubinetto gas | 22. Pompa | 31. Otturatore valvola a tre vie |
| 6. Tubo entrata acqua sanitaria | 23. Valvola sfiato automatica | 32. Elettrodo di rilevazione fiamma / elettrodo di accensione |
| 7. Tubo ritorno riscaldamento | 24. Flussimetro sanitario | 33. Bruciatore |
| 8. Rubinetto riempimento circuito riscaldamento | 25. Valvola gas modulante | 35. Scambiatore primario |
| 16. Cappa fumi antiveduto | 26. Presa pressione uscita valvola gas | 36. Scambiatore sanitario |
| 17. Dispositivo di controllo fumi | 27. Presa pressione ingresso valvola gas | 37. Vaso d'espansione |
| 18. Sonda NTC sanitario | 28. Trasduttore di pressione riscaldamento | 38. By-pass integrato |
| | | 39. Filtro acqua sanitaria |
| | | 40. Limitatore di portata sanitari (opzionale) |

Grafico prevalenza residua



Dimensioni e attacchi



DATI TECNICI

ACTA EVO		ACTA EVO 24S	ACTA EVO 28S	ACTA EVO 32S	ACTA EVO 24A	ACTA EVO 28A
Codice Metano		10812.1089.0	10813.1078.0	10815.1013.0	10812.1091.0	10813.1080.0
Codice GPL		10802.1058.0	10803.1056.0	10805.1004.0	10802.1060.0	10803.1058.0
Certificazione		51CL4031	51CL4031	51CL4031	51CL4029	51CL4029
RISCALDAMENTO						
Portata termica nominale riscaldamento sanitario (HI)	kW	25,5	31,1	33,9	26,6	30,6
Portata termica minima riscaldamento	kW	14,5	16,5	20,0	11,0	13,0
Portata termica minima sanitario	kW	11,0	13,0	15,5	11,0	13,0
Potenza utile massima riscaldamento/sanitario	kW	23,7	29,1	30,6	24,1	27,6
Potenza utile minima riscaldamento	kW	12,9	14,9	18,0	9,7	11,3
Potenza utile minima sanitario	kW	9,8	11,8	14,0	9,7	11,3
RENDIMENTI ENERGETICI (Dir. 92/42/CEE)						
Rendimento carico nominale (80/60° C)	%	92,8	93,3	93,1	90,6	90,0
Rendimento al 30%	%	90,7	92,2	90,9	89,6	89,3
Certificazione		★★★	★★★	★★★	★★	★★
DATI COMBUSTIONE GAS						
Pressione alimentazione gas nominale (G20/G30/G31)	mbar	20/29/37	20/29/37	20/29/37	20/29/37	20/29/37
Consumo gas G20 (Qmax-Qmin) in riscaldamento	m³/h	2,70-1,53	2,39-1,75	3,59-2,12	2,81-1,16	3,24-1,38
Consumo gas G30 (Qmax-Qmin) in riscaldamento	kg/h	2,01-1,14	2,45-1,30	2,67-1,58	2,10-0,87	2,41-1,03
Consumo gas G31 (Qmax-Qmin) in riscaldamento	kg/h	1,98-1,13	2,42-1,28	2,63-1,55	2,07-0,85	2,38-1,01
Temperatura massima fumi	°C	123	111	125	108	124
Portata massica fumi max/min*	kg/s	0,0154/0,0172	0,0171/0,0180	0,0196/0,0205	0,0204/0,0176	0,0219/0,0193
DATI RISCALDAMENTO						
Temperatura regolabile min=max	°C	38÷85	38÷85	38÷85	38÷85	38÷85
Vaso espansione riscaldamento	l	7	7	7	7	7
Pressione max esercizio	bar	3	3	3	3	3
DATI SANITARIO						
Prelievo continuo ΔT 25°C	l/min	15,2	18,1	20,0	15,3	18,1
Prelievo continuo ΔT 35°C	l/min	10,6	12,7	14,2	11,0	12,7
Portata acqua minima	l/min	2,5	2,5	2,5	2,5	2,5
Pressione max sanitario	bar	10	10	10	10	10
Campo di selezione temperatura (min=max)	°C	35÷60	35÷60	35÷60	35÷60	35÷60
Comfort sanitario (UNI EN 13203)		★★★	★★★	★★★	★★★	★★★
CARATTERISTICHE ELETTRICHE						
Tensione/Frequenza (tensione nominale)	V/ Hz	220/50 (230V)	220/50 (230V)	220/50 (230V)	220/50 (230V)	220/50 (230V)
Potenza elettrica assorbita	W	107	116	139	95	95
Protezione		IPX5D	IPX5D	IPX5D	IPX4D	IPX4D
DATI DIMENSIONALI						
Larghezza - Altezza - Profondità	mm	400x703x325	400x703x325	400x703x325	400x703x325	400x703x325
Peso (netto/lordo)	kg	32,7	33,4	34,5	28,0	28,7
COLLEGAMENTI (S=SCARICO)						
Attacco gas alla caldaia	"	3/4	3/4	3/4	3/4	3/4
Mandata / Ritorno riscaldamento	"	3/4	3/4	3/4	3/4	3/4
Entrata / Uscita acqua sanitaria	"	1/2	1/2	1/2	1/2	1/2
Diametro tubo asp./scarico concentrico	mm	60/100	60/100	60/100	-	-
Diametro tubo asp./scarico separato	mm	80/80	80/80	80/80	-	-
Diametro tubo asp./scarico concentrico a tetto	mm	80/125	80/125	80/125	-	-

* Valori misurati con 1 metro scarico + 1 metro aspirazione sdoppiato Ø 80 mm (G20)



Sede Legale, amministrativa e commerciale:
 Strada Provinciale 422, 21
 12010 San Defendente di Cervasca - (CN)
 Tel. 0171-687816 - Fax 0171-857008
 info@saviocaldaie.it



Stabilimento e assistenza tecnica:
 Via Pravalton, 1b - 33170 PORDENONE
 Tel. 0434.238382 - Fax 0434.238387

www.saviocaldaie.it

