

DATI TECNICI

EDILIA		Edilia Condensing 24S	Edilia Condensing 32S	Edilia 24S	Edilia 28S
RISCALDAMENTO					
Portata termica nominale	kW	25,7	34,0	25,5	31,1
Portata termica minima	kW	6,0	8,5	14,5	16,5
Potenza utile (60/80° C)	kW	25,1	33,1	23,7	28,9
Potenza utile (30/50° C)	kW	27,3	35,7	/	/
Potenza utile minima (60/80° C)	kW	5,8	8,2	13,1	14,9
Potenza utile minima (30/50° C)	kW	6,3	8,9	/	/
Rendimento stelle (Dir. Rend. 92/42 CEE e D.Lgs. 311/06)		★★★★	★★★★	★★★	★★★
Rendimento alla portata nominale (60/80° C)	%	97,8	97,4	92,8	92,9
Rendimento alla portata minima (60/80° C)	%	96,5	96,8	90,2	90,4
Rendimento alla portata nominale (30/50° C)	%	106,1	105,1	/	/
Rendimento alla portata minima (30/50° C)	%	104,5	104,5	/	/
Temperatura massima / minima	° C	85 / 25	85 / 25	80 / 38	80 / 38
Capacità vaso di espansione	l	8	8	8	8
Prevalenza utile a valle del generatore (1000 l/h)	bar / kPa	0,23 / 23	0,27 / 27	0,30 / 30	0,30 / 30
Pressione massima / minima	bar	3 / 0,3	3 / 0,3	3 / 0,3	3 / 0,3
SANITARIO					
Portata termica nominale	kW	25,7	34,0	25,5	31,1
Portata termica minima	kW	6,0	8,5	11,0	13,0
Potenza utile (60/80° C)	kW	25,1	33,8	23,7	28,9
Potenza utile minima (60/80° C)	kW	5,8	8,2	9,9	11,7
Temperatura massima / minima	° C	55 / 35	55 / 35	55 / 35	55 / 35
Pressione massima / minima	bar	10 / 0,3	10 / 0,3	10 / 0,3	10 / 0,3
Portata massima $\Delta t = 25 \text{ K} / \Delta t = 30 \text{ K}$	l/min	15,4 / 12,7	20,9 / 16,7	13,6 / 11,3	16,6 / 13,8
Portata minima	l/min	2,5	2,5	2,5	2,5
ALTRI DATI					
Grado di protezione elettrica	IP	X4D	X4D	X4D	X4D
Tensione / Potenza elettrica	V / W	230 / 108	230 / 125	230 / 150	230 / 170
Altezza x Larghezza x Profondità (dimensioni incasso unificato)	mm	1318 x 600 x 250	1318 x 600 x 250	1318 x 600 x 250	1318 x 600 x 250
Peso caldaia (kit da incasso)	kg	41 (23)	42,5 (23)	38,5 (20)	39,5 (20)
Lunghezza max scarico fumi coassiale \varnothing 60/100 mm	m	10	10	4	4
Perdita per inserimento curva 90° / 45° (\varnothing 60/100 mm)	m	1 / 0,50	1 / 0,50	1 / 0,50	1 / 0,50
Lunghezza max scarico fumi sdoppiato \varnothing 80+80 mm	m	40	40	30	30
Perdita per inserimento curva 90° / 45° (\varnothing 80+80 mm)	m	1,65 / 0,90	1,65 / 0,90	1,65 / 0,90	1,65 / 0,90
Portata massica fumi max / min**	kg/s	0,0111 / 0,0028	0,0127 / 0,0051	0,0200 / 0,0248	0,0215 / 0,0252
Portata massica aria max / min**	kg/s	0,0112 / 0,0027	0,0153 / 0,0049	0,0195 / 0,0246	0,0209 / 0,0249
Temperatura fumi max / min** (50/30° C)	°C	(max) 55	(max) 55	165 / 110	168 / 120
Perdita termica verso l'ambiente attraverso l'involucro con bruciatore in funzione*	%	0,5	0,5	1,2	1,1
Perdita termica al camino con bruciatore in funzione*	%	2,5	3,0	7,0	7,0
Perdita termica al camino con bruciatore spento*	%	0,2	0,2	0,2	0,2
CO2 nominale / minimo**	%	/	/	5,5 / 1,2	6,0 / 2,1
O2 nominale / minimo**	%	4,3 / 4,3	4,3 / 4,3	11,1 / 17,7	10,2 / 17,2

* Valori misurati con 1 metro camino coassiale \varnothing 60/100 mm

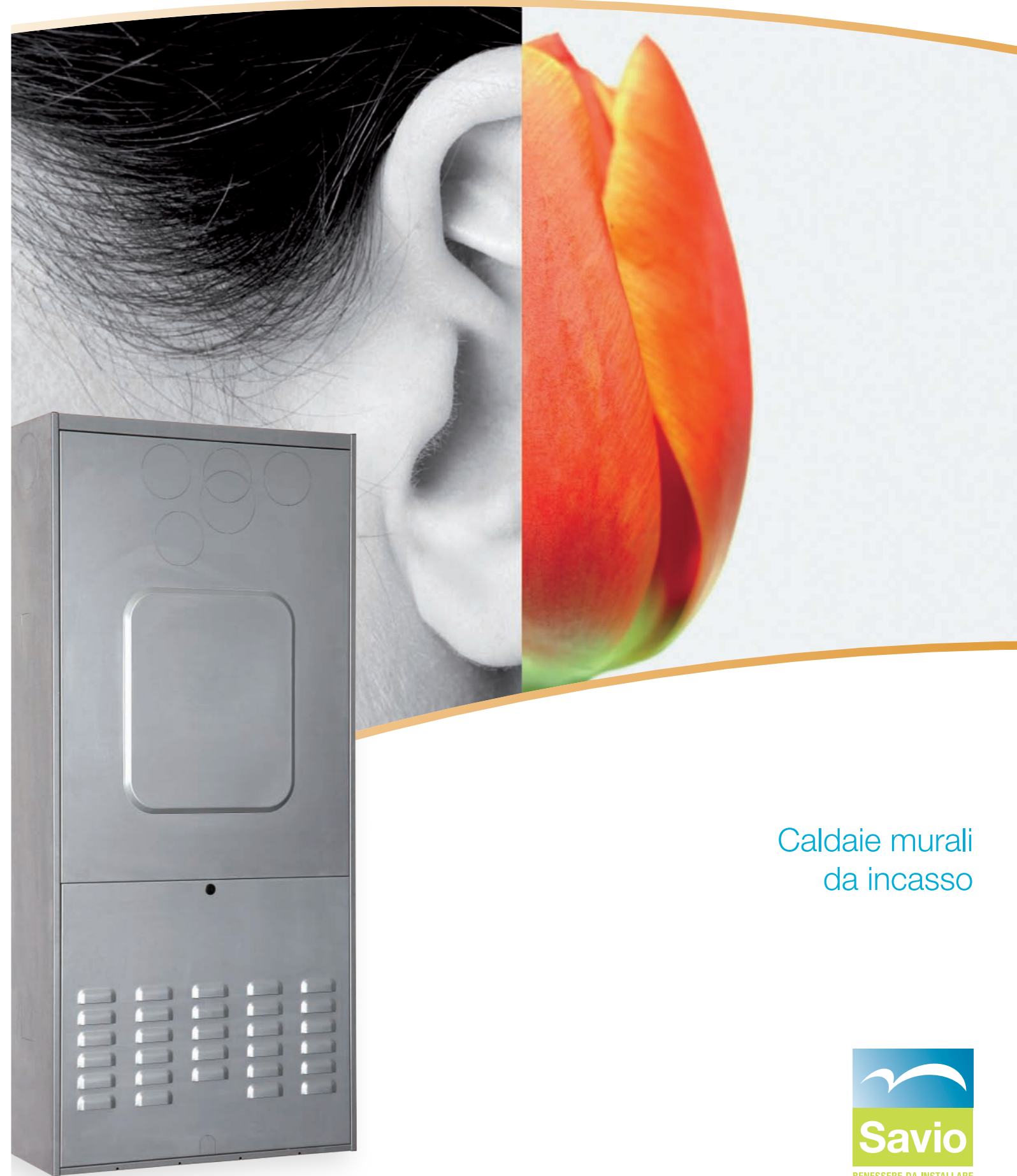
** Valori misurati con 1 metro scarico + 1 metro aspirazione sdoppiato \varnothing 80 mm (G20)



Sede Legale, amministrativa e commerciale:
Strada Provinciale 422, 21
12010 San Defendente di Cervasca - (CN)
Tel. 0171-687816 - Fax 0171-857008
info@saviocaldaie.it

Stabilimento e assistenza tecnica:
Via Pravalton, 1b - 33170 PORDENONE
Tel. 0434.238382 - Fax 0434.238387

www.saviocaldaie.it



Caldaie murali
da incasso





Nessun ingombro dentro e fuori

Edilia Condensing in 25 centimetri di profondità è progettata per essere installata in una nicchia all'esterno dell'abitazione, a filo muro per un risultato estetico di perfetta mimesi con l'edificio.

★★★★ ELEVATI RENDIMENTI
Dir. rend. 92/42/CEE e D.Lgs. 311/06

Grazie allo scambiatore primario condensante Edilia Condensing raggiunge valori di rendimento fino a 105% offrendo ampie opportunità di risparmio all'utente. Lo scambiatore realizzato in acciaio inox con il rivestimento esterno in plastica è caratterizzato da un'alta resistenza alla corrosione.



Basse emissioni

Edilia Condensing è dotata di bruciatore a premiscelazione totale in acciaio inox. La premiscelazione a controllo elettronico garantisce l'ottimizzazione e la costanza del rapporto aria e gas a qualsiasi regime di potenza.

Le emissioni di NOx sono ridotte sensibilmente dalla microfiamma a tappeto del bruciatore e risultano inferiori a 30 ppm. Questo consente a Edilia Condensing di rientrare nella 5ª classe della classificazione delle emissioni.

Integrazione solare

Edilia Condensing dispone di kit solare Savio (optional) per realizzare il collegamento tra caldaia e sistema solare.

Detrazione del 55%

Le caldaie Edilia Condensing sono le caldaie a condensazione ad incasso per offrire il massimo comfort riducendo gli ingombri e i consumi.

In quanto caldaia a condensazione, Edilia Condensing permette di usufruire della detrazione fiscale pari al 55% (Finanziaria 2008, aggiornamento al 2009) in caso di ristrutturazione dell'edificio o dell'impianto e in caso di sostituzione del generatore termico.

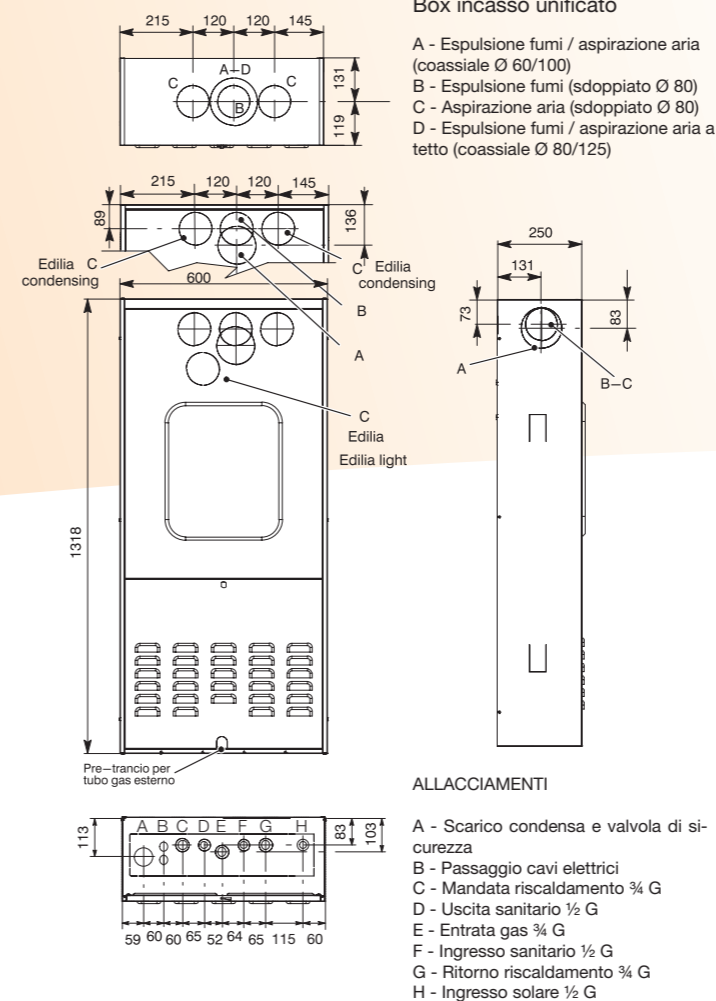


Sonda esterna.



Box incasso unificato

- A - Espulsione fumi / aspirazione aria (coassiale Ø 60/100)
- B - Espulsione fumi (sdoppiato Ø 80)
- C - Aspirazione aria (sdoppiato Ø 80)
- D - Espulsione fumi / aspirazione aria a tetto (coassiale Ø 80/125)



Assistenza Savio:
L'assistenza Savio è garantita da una rete capillare nazionale di centri di assistenza la cui lista si trova a corredo del prodotto oppure sul nostro sito internet www.savio caldaie.it.
È inoltre disponibile un filo diretto con i tecnici di sede.

Termoregolazione

Edilia Condensing è dotata di serie di sonda esterna. Installando questo sensore all'esterno dell'abitazione Edilia Condensing adatterà il proprio funzionamento alle condizioni climatiche. La termoregolazione consente infatti di utilizzare temperature di mandata adatte e differenti a seconda del clima.

Considerando che la massimizzazione dei rendimenti si ha con temperature di mandata basse, la termoregolazione innalza ulteriormente il rendimento del sistema.

Comando remoto

Dall'interno dell'abitazione l'utente potrà comodamente impostare la temperatura dell'acqua sanitaria, decidere di attivare o di disattivare momentaneamente la termoregolazione, conoscere la temperatura ambiente istantanea e verificare la presenza di eventuali anomalie.

Il nuovo comando remoto Savio vi permetterà di dimenticare la caldaia installata sul vostro balcone, consentendovi di comandarla comodamente dall'interno dell'abitazione.

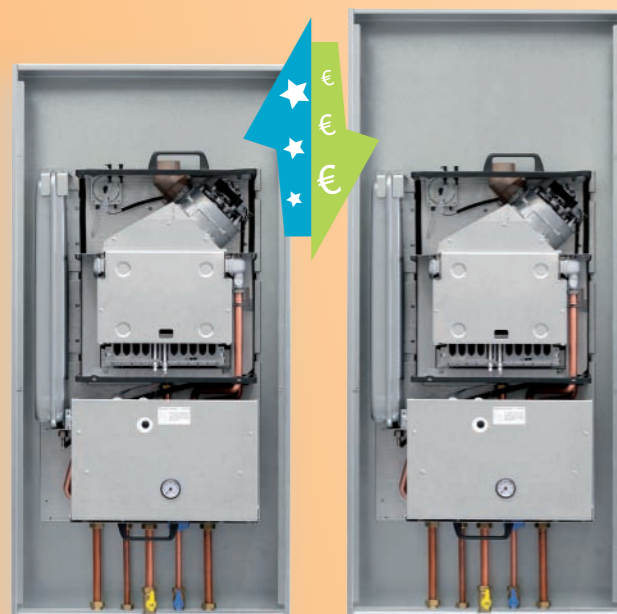
Due frecce \blacktriangle permettono di regolare la temperatura dell'acqua sanitaria e dell'acqua dell'impianto di riscaldamento in modo semplice ed intuitivo. Tramite un tasto dedicato OK potrete leggere la temperatura dell'ambiente in cui vivete. Tramite il tasto ON/OFF sono facilmente selezionabili le modalità estate / inverno. Il comando remoto è visibile nella pagina seguente. La gestione multizona con il comando remoto Savio richiede l'installazione di un cronotermostato in ogni zona dell'impianto. La gestione multizona con il comando remoto Savio richiede l'installazione di un cronotermostato in ogni zona dell'impianto.

Box incasso unificato

Savio presenta l'incasso unificato, idoneo per installare tutte le caldaie della gamma Edilia. E' quindi possibile scegliere la caldaia da installare successivamente all'installazione del box. Le pretranciture di aspirazione e scarico unificate necessitano, per le caldaie non a condensazione, l'utilizzo di kit di adattamento specifici.

Profondo 250 mm, il box unificato presenta una bugnatura sulla parete frontale superiore che permette l'alloggiamento di Edilia Condensing 24 e 32 kW. La disposizione degli attacchi idraulici è in linea con gli attacchi di caldaia al fine di agevolare le operazioni di saldatura dei tubi e allacciamento della caldaia all'impianto.

Caldaie da incasso ad alto rendimento



Alte prestazioni in 24 centimetri di profondità

La caldaia da incasso Edilia rappresenta la tradizionale risposta Savio alle esigenze architettoniche e stilistiche del settore edile.

Oltre alle valide caratteristiche tecnico funzionali, all'estrema facilità di uso, manutenzione e installazione, mediante le pratiche maniglie, viene ridotto a zero l'ingombro della caldaia e viene migliorato il comfort per l'utente sempre più esigente, dotando Edilia di un comando a distanza polifunzionale.

☆☆☆ Dir. rend. 92/42/CEE e D.Lgs. 311/06
ALTO RENDIMENTO, ALTO RISPARMIO

Le ★★★ di rendimento garantiscono un risparmio nei consumi di gas. Rispetto ad una caldaia di generazione precedente (circa 10 anni fa) Edilia ha un rendimento più alto di circa il 5%.

Kit unità incasso unificato e specifico

Savio completa la gamma di unità da incasso con:

- unità incasso specifico per Edilia ed Edilia Light
- unità incasso unificato per Edilia Condensing, Edilia e Edilia Light.

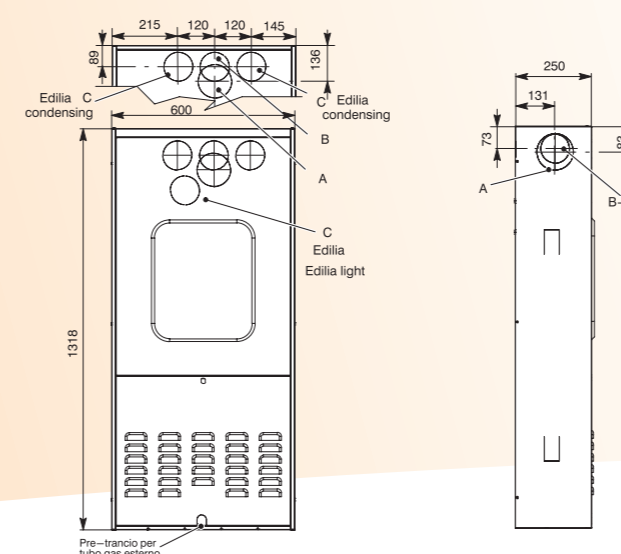
Edilia ed Edilia Light possono quindi essere installate nell'unità incasso unificata (1318 x 600 x 250 mm) o nella nuova unità da incasso specifica (1198 x 600 x 240 mm), di altezza superiore rispetto alla precedente versione per facilitare le operazioni di installazione della caldaia nel box. La disposizione degli attacchi idraulici, nell'incasso specifico come nell'incasso unificato, è in linea con gli attacchi di caldaia al fine di agevolare le operazioni di saldatura dei tubi e allacciamento della caldaia all'impianto. L'unità incasso specifico di Edilia ed Edilia Light è realizzato in lamiera zincata per avere durata nel tempo e resistenza agli agenti atmosferici. Il pannello frontale è diviso in due parti, la parte superiore dedicata al centro di assistenza tecnica per le operazioni di manutenzione e la parte bassa dedicata all'utente. Agendo infatti su una comoda serratura universale si accede facilmente ai rubinetti acqua e gas e di riempimento e al manometro. Il tasto di ripristino è collocato sul pannello comandi. La superficie esterna può essere tinteggiata nello stesso colore del muro dove Edilia è alloggiata. In questo modo risulta semplice nascondere il box recuperando spazio prezioso nelle zone esterne come verande e balconi.

Integrazione con il solare

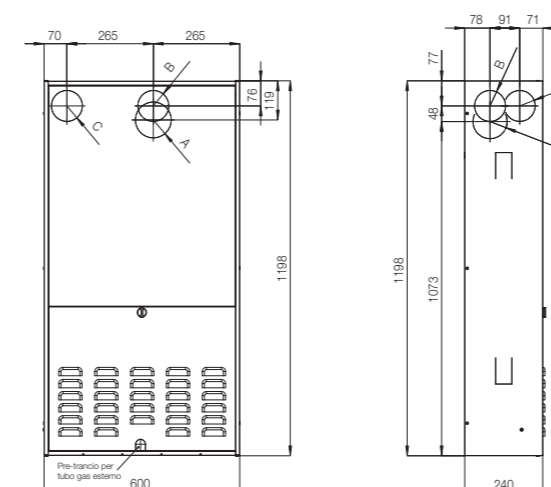
Edilia dispone di kit solare Savio (optional) per realizzare il collegamento tra caldaia e sistema solare.



Box incasso unificato per Edilia Condensing, Edilia e Edilia Light.



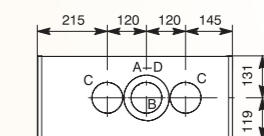
Box incasso specifico per Edilia e Edilia Light.



Gruppo idraulico

- Gruppo di mandata / ritorno in ottone per una più alta resistenza agli agenti atmosferici.
- Nuovo flussostato sanitario magnetico a posizione verticale con galleggiante plastico per evitare problemi di corrosione.
- Rubinetto di carico di facile accessibilità e facile lettura dell'idrometro per verificare la fase di riempimento.
- Filtro acqua sanitaria Long Time.
- Prevalenza residua maggiorata.
- Tubo flessibile del vaso di espansione per facilitare le operazioni di manutenzione.

Edilia ed Edilia Light possono essere installate nel nuovo cassone specifico di soli 24 centimetri di profondità. Inoltre, Savio presenta un cassone unificato per consentire l'installazione di Edilia Condensing, Edilia ed Edilia Light. Viene così agevolata la scelta di un unico incasso che consenta l'alloggiamento di tutta la serie Edilia.

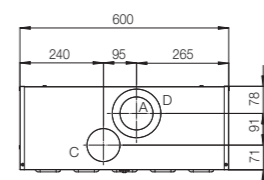


- A - Espulsione fumi / aspirazione aria (coassiale Ø 60/100)
- B - Espulsione fumi (sdoppiato Ø 80)
- C - Aspirazione aria (sdoppiato Ø 80)
- D - Espulsione fumi / aspirazione aria a tetto (coassiale Ø 80/125)

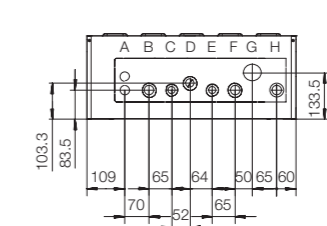


ALLACCIAMENTI

- A - Scarico condensa e valvola di sicurezza
- B - Passaggio cavi elettrici
- C - Mandata riscaldamento ¾ G
- D - Uscita sanitario ½ G
- E - Entrata gas ¾ G
- F - Ingresso sanitario ½ G
- G - Ritorno riscaldamento ¾ G
- H - Ingresso solare ½ G



- A - Espulsione fumi / aspirazione aria (coassiale Ø 60/100)
- B - Espulsione fumi (sdoppiato Ø 80)
- C - Aspirazione aria (sdoppiato Ø 80)
- D - Espulsione fumi / aspirazione aria a tetto (coassiale Ø 80/125)



ALLACCIAMENTI

- A - Passaggio cavi elettrici
- B - Mandata riscaldamento ¾ G
- C - Uscita sanitario ½ G
- D - Entrata gas ¾ G
- E - Ingresso sanitario ½ G
- F - Ritorno riscaldamento ¾ G
- G - Scarico valvola di sicurezza Ø 50
- H - Ingresso solare ½ G



Edilia Light

La caldaia ad incasso per l'edilizia che ama i piccoli spazi. Una sola potenza da 24 kW in una profondità che rende Edilia Light incassabile nello stesso box di Edilia.

Le ★★★ di rendimento garantiscono un risparmio nei consumi di gas (Conforme dir. rend. 92/42CEE e D.Lgs. 311/06). Questa caldaia è dotata di pannello comandi con manopole ergonomiche e led luminosi per la diagnostica dei guasti. Questo la rende indipendente dall'utilizzo di comandi remoti.

DATI TECNICI		
EDILIA LIGHT		24S
RISCALDAMENTO		
Portata termica nominale	kW	25,6
Portata termica minima	kW	14,5
Potenza utile nominale	kW	23,8
Potenza utile minima	kW	12,9
Rendimento alla portata nominale	%	92,8
Rendimento alla portata minima	%	89,3
Rendimento stelle (conforme Dir. Rend. 92/42 CEE e D.Lgs. 311/06)		★★★
Temperatura minima / massima	° C	38 / 85
Capacità totale del vaso espansione	l	8
Prevalenza utile del generatore a 1000 l/h	bar	0,14
Pressione minima / massima	bar	0,3 / 3
SANITARIO		
Portata termica nominale	kW	25,6
Portata termica minima	kW	11,0
Potenza utile nominale	kW	23,8
Potenza utile minima	kW	9,8
Temperatura minima / massima	° C	35 / 55
Pressione minima / massima	bar	0,3 / 10
Portata massima $\Delta t = 25$ K	l/min	13,6
Portata massima $\Delta t = 30$ K	l/min	11,4
ALTRI DATI		
Grado di protezione elettrica	IP	X4D
Tensione / Potenza elettrica	V / W	230 / 150
Altezza x Larghezza x Profondità (incasso specifico)	mm	1198 x 600 x 240
Peso caldaia (box incasso)	kg	37 (20)
Lunghezza max scarico fumi coassiale \varnothing 60/100 mm	m	4
Perdita per inserimento curva 90° / 45° (\varnothing 60/100 mm)	m	1 / 0,50
Lunghezza max scarico fumi sdoppiato \varnothing 80+80 mm	m	20
Perdita per inserimento curva 90° / 45° (\varnothing 80+80 mm)	m	1,65 / 0,90
Portata massica fumi max / min ²	kg/s	0,0164 / 0,0172
Portata massica aria max / min ²	kg/s	0,0159 / 0,0170
Temperatura fumi max / min ²	°C	125 / 105
Perdita termica verso l'ambiente attraverso l'involucro con bruciatore in funzione ¹	%	0,9
Perdita termica al camino con bruciatore in funzione ¹	%	6,3
Perdita termica al camino con bruciatore spento ¹	%	0,2
CO2 nominale / minimo ²	%	6,5 / 2,5
O2 nominale / minimo ²	%	9,3 / 16,5

Edilia ed Edilia Light con la nuova versione di incassi, possono essere installate in:

- cassone unificato per Edilia Condensing ed Edilia
- cassone specifico per Edilia

Il box per Edilia e Edilia Light è dotato di:

- pretranciatura per scarico fumi frontale o laterale
- pretranciatura frontale per l'ingresso gas
- zanche laterali per un più robusto fissaggio al muro.

Integrazione con il solare

Anche Edilia Light dispone del kit solare (optional) specifico per caldaie da incasso per permettere la facile ed immediata integrazione del sistema solare con la caldaia a scomparsa nel muro.



PRODOTTO	DESCRIZIONE	EDILIA CONDENSING	EDILIA	EDILIA LIGHT
	Kit sdoppiato con aspirazione all'esterno del cassone \varnothing 80 L = 0,50 m.	● Kit specifico per Edilia Condensing	●	●
	Kit sdoppiato con aspirazione all'interno del cassone \varnothing 80 L = 0,50 m.	● Kit specifico per Edilia Condensing	●	●
	Kit fascetta + manicotto \varnothing 80 mm		●	●
	Cronotermostato Modello FULL*			●
	Cronotermostato Modello FULL RADIO			●
	Kit compensazione concentrico per installazione espulsione coassiale.***	●		
	Kit adattatore coassiale \varnothing 60/100 per cassone unificato.**		●	●
	Kit adattatore sdoppiato \varnothing 80 per aspirazione con cassone unificato.**		●	●
	Kit adattatore sdoppiato \varnothing 80 per aspirazione con cassone unificato.**		●	●
Comando remoto		Di serie	Di serie	●
Kit resistenze antigelo.		●	●	●
Sonda esterna		Di serie	Optional	Non disponibile

*La gestione multizona con il comando remoto Savio richiede l'installazione di un cronotermostato in ogni zona dell'impianto.

** Questi adattatori sono necessari per realizzare l'espulsione coassiale e sdoppiata (aspirazione e/o espulsione esterna al box) di Edilia e Edilia Light con cassone unificato.

*** Questo kit è necessario per realizzare l'espulsione di Edilia Condensing installata in cassone unificato nel caso di aspirazione/scarico coassiale laterale destro e sinistro.

1. Valori misurati con 1 metro camino coassiale \varnothing 60/100 mm
2. Valori misurati con 1 metro scarico + 1 metro aspirazione sdoppiato \varnothing 80 mm (G20)