

# FUTURAEVO



Caldaie a condensazione  
premiscelate  
con scambiatore esclusivo  
“Acquapiù System”

Rapida erogazione di acqua calda  
risparmio nei consumi



**Savio**  
BENESSERE DA INSTALLARE



Dalla ricerca Savio, azienda da sempre attenta all'innovazione tecnologica e al rispetto dell'ambiente, è nata FUTURAEVO, la gamma di caldaie a condensazione premiscelate, con scambiatore secondario elicoidale e sistema Acquapiù System. FUTURAEVO è sinonimo di efficienza in ogni contesto. Le caldaie FUTURAEVO, silenziose anche con funzionamento a pieno regime, riducono drasticamente le emissioni di gas inquinanti in linea con le più severe normative europee.

#### Massima efficienza (★★★★ Dir. Rend. 92/42CEE) e comfort

La serie FUTURAEVO assicura prestazioni molto elevate e vantaggi in termini di comfort. L'altissimo rendimento è garantito a tutti i regimi dal rapporto aria-gas che si mantiene sempre costante. Inoltre, grazie al sistema Acquapiù System, l'erogazione del sanitario alla temperatura impostata è pressoché istantanea.

#### Risparmio energetico e incentivi fiscali

La sofisticata tecnologia impiegata, basata sul processo della condensazione, consente una sensibile riduzione dei consumi di combustibile (fino al 30% in meno) rispetto alle caldaie tradizionali. Nel giro di pochi anni l'intero costo della caldaia viene quindi completamente ammortizzato.

FUTURAEVO permette di usufruire della detrazione fiscale pari al 55% in caso di ristrutturazione dell'edificio o dell'impianto e in caso di sostituzione del generatore termico.

#### Pannello comandi semplice ed intuitivo

FUTURAEVO è dotata di un pannello comandi intuitivo che con il nuovo display mira a semplificare ulteriormente la comprensione da parte dell'utente.

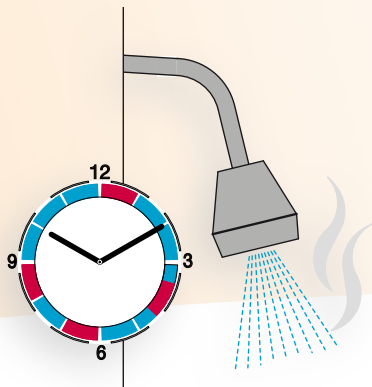
- Le temperature di riscaldamento e acqua calda sanitaria, impostabili tramite manopole, vengono visualizzate sul display per una conferma della scelta effettuata.
- Dai simboli è facile distinguere il funzionamento attivo tra estate e inverno.
- La fiamma indica l'accensione del bruciatore.
- Una "mano" permette di individuare gli eventuali blocchi resettabili direttamente dall'Utente.
- Una "chiave inglese" permette invece di distinguere i guasti che necessitano l'intervento dell'assistenza tecnica.
- Sonda esterna, controllo remoto, funzione antigelo, preriscaldamento e circolatore attivo vengono segnalati mediante icone intuitive che appaiono per indicare l'operatività della caldaia.
- Infine operazioni di programmazione dedicate all'installatore, come la scelta della curva di termoregolazione, risultano a prova di errore.



## Le caldaie a condensazione premiscelate I vantaggi della condensazione e non solo



Sonda esterna.



### La tecnologia a condensazione

Le caldaie FUTURAEVO sfruttano al massimo il calore contenuto nei gas di scarico, che vengono riutilizzati per cedere calore all'acqua dell'impianto. Lo scambio termico provoca la condensazione del vapore acqueo contenuto nei fumi e in questo modo parte del calore che altrimenti verrebbe disperso all'esterno, viene recuperato.

### Termoregolazione

Gli elevati rendimenti della condensazione vengono ulteriormente ottimizzati utilizzando la termoregolazione. Installando la sonda esterna FUTURAEVO adatterà il proprio funzionamento alle condizioni climatiche. La termoregolazione consente infatti di utilizzare temperature di mandata adatte e differenti a seconda del clima. Considerando che la massimizzazione dei rendimenti si ha con temperature di mandata basse, la termoregolazione innalza ulteriormente il rendimento del sistema.

### Tanta acqua subito calda

Grazie alla presenza dello scambiatore sanitario brevettato FUTURAEVO scarica tutta la massima potenza disponibile producendo acqua calda in tempi di risposta brevi. Lo scambiatore, unitamente alla modulazione continua, rende FUTURAEVO adatta per l'utente più esigente.

Il sistema Acqui più System consente di massimizzare le prestazioni e offre comunque flessibilità d'azione dando la possibilità all'utente di deselectionarlo quando non risulta necessario, tipicamente nelle mezze stagioni, garantendo un'ottimizzazione dei consumi.

### Comando a distanza (optional)

Il nuovo comando remoto Savio, installabile in un locale diverso da quello della caldaia, permette di comandare FUTURAEVO senza agire direttamente su di essa per:

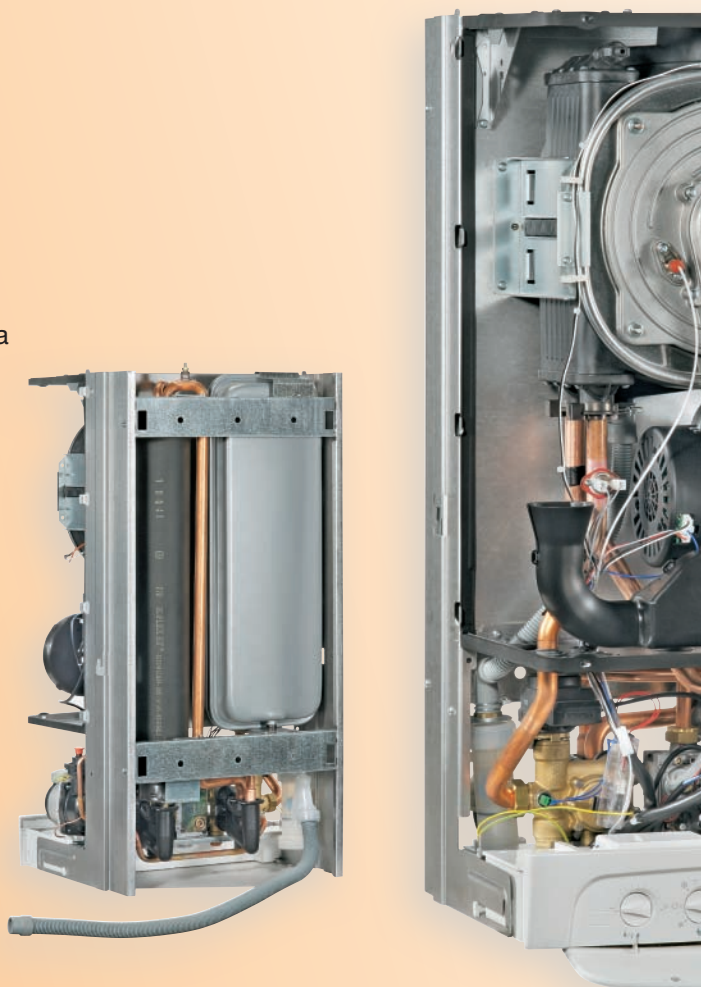
- Regolare la temperatura dell'acqua sanitaria e dell'acqua dell'impianto di riscaldamento in modo semplice ed intuitivo.
- Leggere la temperatura dell'ambiente.
- Selezionare le modalità estate / inverno.

### Accessori

- Cronotermostato a fili o via radio.
- Sonda esterna.
- Dima di posizionamento attacchi.
- Kit solare

### Caratteristiche tecniche

- Alti rendimenti (★★★★ conforme dir. rend. 92/42 CEE e al D.Lgs. 311/06)
- Scambiatore primario condensante che aumenta l'efficienza energetica recuperando il calore dei fumi
- Bruciatore a premiscelazione totale e basso NOx
- Classe NOx 5 (secondo direttiva EN297)
- Scambiatore sanitario a forma elicoidale in acciaio INOX e superficie raddoppiata (brevetto SAVIO)
- ACQUAPIÙ SYSTEM: mantiene la caldaia ad una temperatura ideale per l'immediata fornitura di acqua calda sanitaria con conseguente risparmio nei consumi
- Pannello comandi semplice ed elettronica al servizio dell'impianto che consente di regolare:
  - Frequenza di riaccensione del bruciatore
  - Post circolazione del circolatore
  - Modalità del circolatoree che consente di gestire:
  - Test giornaliero del circolatore
  - Funzione antigelo
  - Funzione spazzacamino
  - Sonda fumi
  - Controllo combustione
- Display retroilluminato per visualizzare lo stato di operatività della caldaia, la diagnosi dei guasti e lo stato di blocco
- By-pass automatico
- Grado di protezione IPX4D
- Predisposizione per controllo remoto
- Predisposizione per sonda esterna
- Predisposizione per integrazione con sistemi solari Savio mediante kit solare (optional)

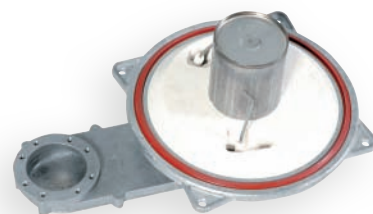


### ★★★★ ELEVATI RENDIMENTI Dir. rend. 92/42/CEE

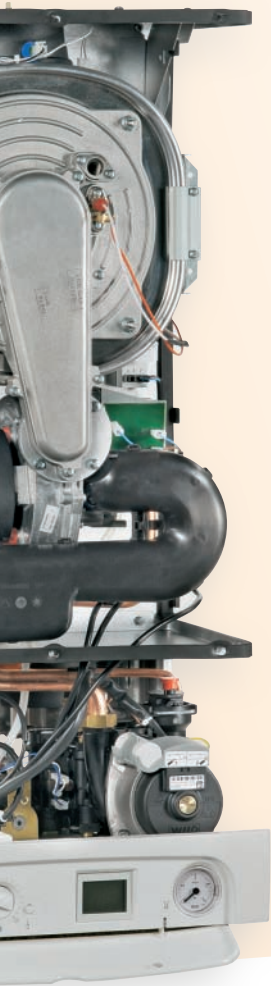
Grazie allo scambiatore primario condensante FUTURAEVO raggiunge infatti valori di rendimento fino a 105% offrendo ampie opportunità di risparmio all'utente. Lo scambiatore realizzato in acciaio inox è caratterizzato da un'alta resistenza alla corrosioni.

### Basse emissioni

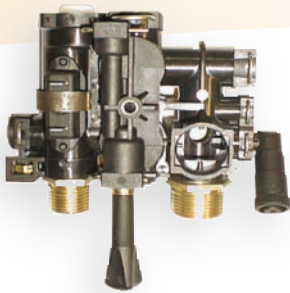
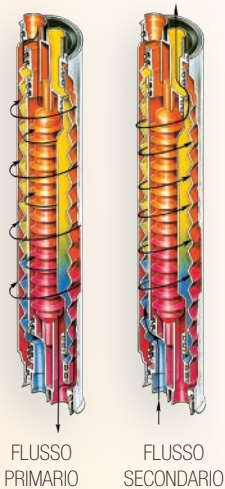
FUTURAEVO è dotata di bruciatore a premiscelazione totale in acciaio inox. La premiscelazione a controllo elettronico garantisce l'ottimizzazione e la costanza del rapporto aria e gas a qualsiasi regime di potenza. Le emissioni di NOx sono ridotte sensibilmente dalla microfiamma a tappeto del bruciatore e risultano inferiori a 30 ppm. Questo consente a FUTURAEVO di rientrare nella 5ª classe della classificazione delle emissioni.



## Scambiatore esclusivo “Acquapiù System” Rapida erogazione di acqua calda risparmio nei consumi



BREVETTO  
Savio



### Comfort brevettato Savio

Il vero e proprio cuore di FUTURAEVO è rappresentato dallo scambiatore sanitario esclusiva caratteristica della gamma Savio. Realizzato in acciaio INOX 316 L, presenta una geometria della superficie di scambio elicoidale che consente, attraverso le microtorsioni termiche, di ostacolare l'accumulo di incrostazioni calcaree con un'efficace azione autopulente.

L'elevata superficie di scambio, lo sfruttamento delle masse d'acqua circolanti e il flusso ad effetto “sandwich” permettono l'utilizzazione della massima potenza disponibile con tempi di risposta brevi.

Inoltre, grazie ad ampie sezioni di passaggio e basse perdite di carico lato acqua sanitaria, Savio garantisce l'impiego della caldaia a bassi valori della pressione di rete.

Lo scambiatore sanitario, unito alla modulazione continua consente prestazioni nella produzione di acqua calda sanitaria in grado di soddisfare l'utilizzatore più esigente.

Per innalzare il grado di comfort Savio ha dotato le caldaie della serie FUTURAEVO del sistema “Acquapiù System”.

Questo sistema, azionabile premendo il tasto di ripristino per cinque secondi, consente di massimizzare le prestazioni in termini di rapidità di erogazione di acqua sanitaria; si sfrutta così in pieno il miniaccumulo di cui è dotato lo scambiatore sanitario.

Acquapiù System è un'esclusiva Savio.

### Gruppo idraulico in composito

- Brevetto Savio.
- Rubinetti di carico e scarico di facile accessibilità.
- Flussostato sanitario magnetico.
- Filtro incorporato.
- Funzionalità anche a bassissime pressioni della rete idrica.
- Pressostato riscaldamento assoluto.



Assistenza Savio:

L'assistenza Savio è garantita da una rete capillare nazionale di centri di assistenza la cui lista si trova a corredo del prodotto oppure sul nostro sito internet: [www.savio caldaie.it](http://www.savio caldaie.it).

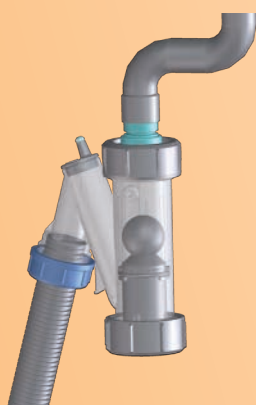
È inoltre disponibile un filo diretto con i tecnici di sede.



Le caldaie Savio sono certificate CE in quanto riconosciute ufficialmente rispondenti ai requisiti di sicurezza richiesti dalle Direttive Europee 90/396 (sicurezza gas) e 73/23 (bassa tensione) che regolamentano la materia.

Sono state inoltre superate le verifiche previste dalle Direttive:

- 92/42 (rendimenti) riconosciute ad Alto Rendimento ★★★★★
- 89/396 (compatibilità elettromagnetica) sia per quanto riguarda l'immunità che la non emissione di radiodisturbi.



### Scarico condensa

La formazione di condensa conseguenza diretta degli alti rendimenti di FUTURAEVO implica la necessità di collegare lo scarico condensa al condotto di scarico domestico. Gli scarichi fumi, specifici per la condensazione, verranno installati in contropendenza in modo da far defluire la condensa all'interno della caldaia o all'interno di specifici raccogli condensa da installare sul condotto fumi come da indicazioni riportate nel libretto di caldaia.

La condensa formata all'interno dello scambiatore primario viene raccolta nel sifone a doppia sicurezza, assicurando che i fumi non possano rientrare all'interno dell'abitazione. La sonda del troppo pieno manda in blocco la caldaia nel caso in cui un'ostruzione impedisca lo scarico della condensa.

### Scarico fumi

La bassa temperatura dei fumi di scarico assicurata dalla serie FUTURAEVO consente l'utilizzo della fumisteria in materiale plastico, specifica delle caldaie a condensazione.

Il riferimento normativo per i criteri di installazione, la messa in servizio e la manutenzione degli impianti domestici, asserviti da apparecchi a condensazione, è la UNI 11071.

### Impiantistica

FUTURAEVO offre il massimo delle prestazioni con impianti a pavimento.

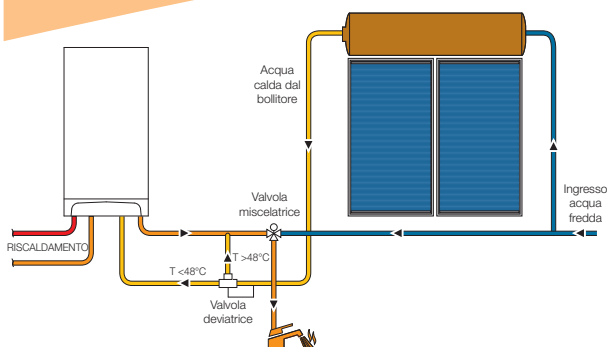
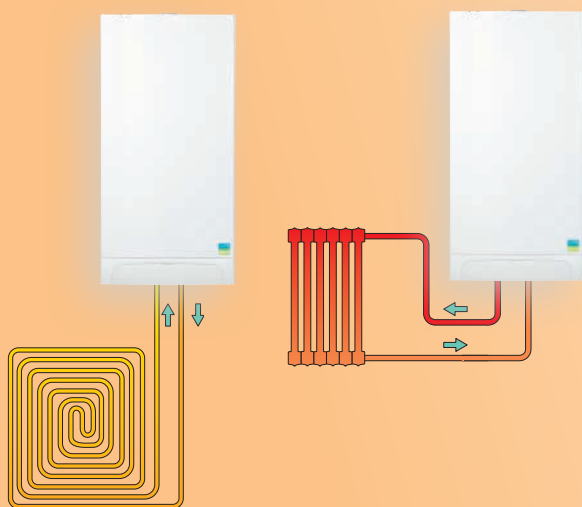
La caldaia, operando a bassa temperatura, raggiunge infatti rendimenti fino al 105%.

Anche con impianti a radiatori FUTURAEVO garantisce buone prestazioni adattandosi perfettamente alle temperature di lavoro. Grazie anche alla regolazione climatica FUTURAEVO ottimizza i rendimenti in riscaldamento soprattutto nelle mezze stagioni quando la temperatura di mandata ideale scende anche fino a 40° C.

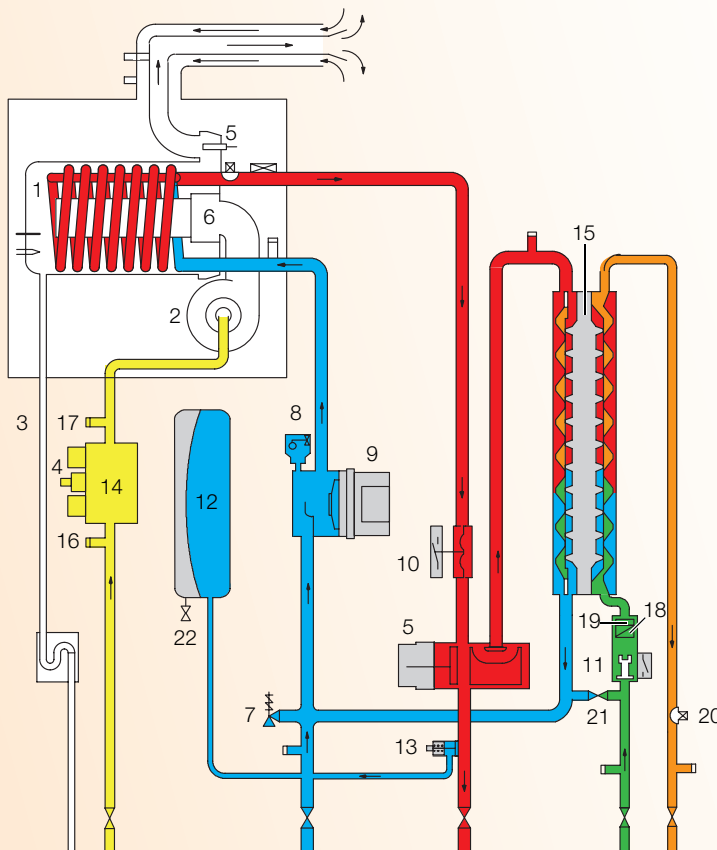
### Predisposizione solare: energia gratuita dal sole

La serie FUTURAEVO può essere abbinata ad un sistema solare mediante il kit solare SAVIO.

Il kit solare è compatto, di facile impiego ed esteticamente non invasivo. Coinvolge il generatore di calore solo qualora necessario per portare la temperatura dell'acqua sanitaria al comfort desiderato.



## Caldaie murali a gas a condensazione con scambiatore esclusivo "Acquapiù System"

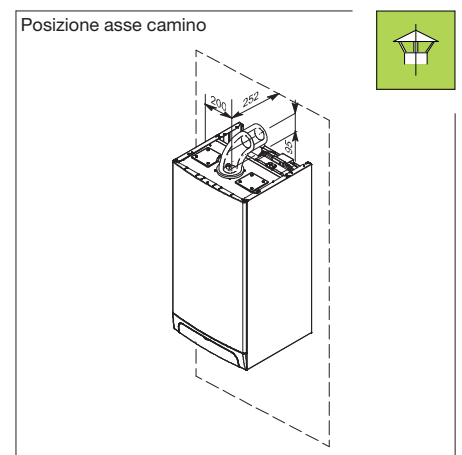
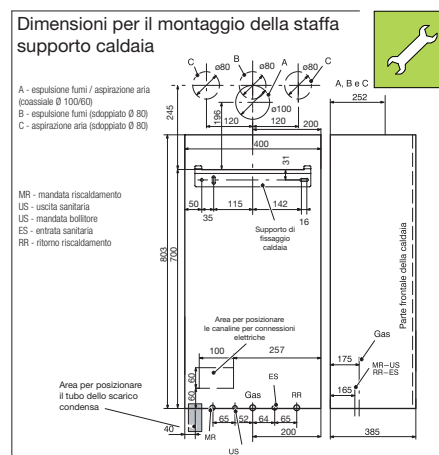
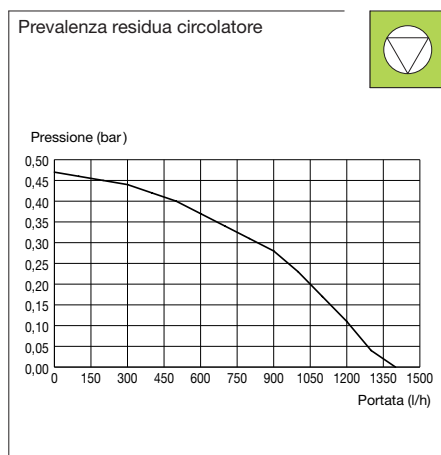


### Legenda

- Scambiatore primario condensante
- Ventilatore
- Scarico condensa
- Operatore modulante
- Sonda fumi
- Brucciatore a premiscelazione
- Valvola di sicurezza
- Valvola automatica sfiato aria
- Circolatore
- Pressostato riscaldamento assoluto
- Flussostato acqua sanitaria
- Vaso di espansione
- Valvola by-pass
- Valvola a gas
- Scambiatore secondario
- Preso pressione gas in entrata valvola
- Preso pressione gas in uscita valvola
- Filtro acqua sanitaria
- Limitatore portata acqua sanitaria (optional)
- Sonda NTC sanitario
- Rubinetto riempimento
- Valvola pressurizzazione vaso

### Grafico prevalenza residua

### Dimensioni e attacchi



## DATI TECNICI

FUTURAEVO		FUTURAEVO 24S	
<b>RISCALDAMENTO</b>			
Portata termica (80/60° C)	kW	25,7	
Portata termica minima	kW	6,0	
Potenza utile nominale (80/60° C)	kW	25,1	
Potenza utile minima (80/60° C)	kW	5,8	
Potenza utile nominale (50/30° C)	kW	27,3	
Potenza utile minima (50/30° C)	kW	6,3	
Rendimento carico nominale (80/60° C)	%	97,8	
Rendimento carico nominale (50/30° C)	%	106,1	
Rendimento carico minimo (50/30° C)	%	104,5	
Rendimento stelle	n°	4	
Temperatura minima / massima	°C	25 / 85	
Capacità vaso espansione	l	8	
Prevalenza utile a valle del generatore (1000 l/h)	bar / kPa	0,23 / 23	
Pressione minima / massima	bar	0,3 / 3,0	
<b>SANITARIO</b>			
Potenza utile nominale (80/60° C)	kW	25,1	
Potenza utile minima (80/60° C)	kW	5,8	
Potenza utile nominale (50/30° C)	kW	27,3	
Potenza utile minima (50/30° C)	kW	6,3	
Temperatura minima / massima	°C	35 / 55	
Pressione minima / massima	bar	0,3 / 10	
Portata massima ( $\Delta t$ 25° C / $\Delta t$ 30° C)	l/min	15,8 / 13,1	
Portata minima	l/min	2,5	
<b>ALTRI DATI</b>			
Grado di protezione elettrica	IP	X4D	
Tensione / Potenza elettrica	V / W	230 / 108	
Altezza	mm	803	
Larghezza	mm	400	
Profondità	mm	385	
Peso	Kg	47	
Lunghezza max scarico fumi coassiale Ø 60/100 mm	m	10	
Perdita per inserimento curva 90° / 45° (Ø 60/100 mm)	m	1 / 0,5	
Lunghezza max scarico fumi sdoppiato Ø 80+80 mm	m	40	
Perdita per inserimento curva 90° / 45° (Ø 80+80 mm)	m	1,65 / 0,90	
Portata massica fumi max / min**	kg/s	0,0111 / 0,0028	
Portata massica aria max / min**	kg/s	0,0112 / 0,0027	
Temperatura fumi max** (50/30° C)	°C	55	
Perdita termica verso l'ambiente attraverso l'involucro con bruciatore in funzione*	%	0,5	
Perdita termica al camino con bruciatore in funzione*	%	2,5	
Perdita termica al camino con bruciatore spento*	%	0,2	
O2 nominale / minimo**	%	4,3 / 4,3	

\* Valori misurati con 1 metro camino coassiale Ø 60/100 mm

\*\* Valori misurati con 1 metro scarico + 1 metro aspirazione sdoppiato Ø 80 mm (G20)



Sede Legale, amministrativa e commerciale:

Strada Provinciale 422, 21  
12010 San Defendente di Cervasca - (CN)  
Tel. 0171-687816 - Fax 0171-857008  
info@saviocaldaie.it



Stabilimento e assistenza tecnica:  
Via Pravalton, 1b - 33170 PORDENONE  
Tel. 0434.238382 - Fax 0434.238387



www.saviocaldaie.it

