
EDILIA

*NOTE D'IMPIEGO E
TECNICHE PER L'INSTALLAZIONE*



Complimenti per la scelta.

La Vostra caldaia a totale scomparsa è modulante a regolazione e accensione elettronica, e a camera stagna.

I materiali che la compongono e i sistemi di regolazione di cui è dotata Vi offrono sicurezza, comfort elevato e risparmio energetico così da farVi apprezzare al massimo i vantaggi del riscaldamento autonomo.



PERICOLO: Le indicazioni contrassegnate da questo simbolo devono essere osservate per evitare infortuni di origine meccanica o generica (es. ferite o contusioni).



PERICOLO: Le indicazioni contrassegnate da questo simbolo devono essere osservate per evitare infortuni di origine elettrica (folgorazione).



PERICOLO: Le indicazioni contrassegnate da questo simbolo devono essere osservate per evitare il pericolo d'incendio e di esplosione.



PERICOLO: Le indicazioni contrassegnate da questo simbolo devono essere osservate per evitare infortuni di origine termica (ustioni).



ATTENZIONE: Le indicazioni contrassegnate da questo simbolo devono essere osservate per evitare malfunzionamenti e/o danni materiali all'apparecchio o ad altri oggetti.



ATTENZIONE: Le indicazioni contrassegnate da questo simbolo sono informazioni importanti che devono essere lette attentamente.



IMPORTANTE



WARNING

- ✓ **Il libretto** deve essere letto attentamente; si potrà così utilizzare la caldaia in modo razionale e sicuro; deve essere conservato con cura poiché la sua consultazione potrà essere necessaria in futuro. Nel caso in cui l'apparecchio venga ceduto ad altro proprietario dovrà essere corredato dal presente libretto.
- ✓ **La prima accensione** deve essere effettuata da uno dei Centri Assistenza Autorizzati il cui elenco è allegato al presente libretto; dà validità alla garanzia a partire dalla data in cui viene eseguita.
- ✓ **Il costruttore** declina ogni responsabilità da eventuali traduzioni del presente libretto dalle quali possano derivare interpretazioni errate; non può essere considerato responsabile per l'inosservanza delle istruzioni contenute nel presente libretto o per le conseguenze di qualsiasi manovra non specificamente descritta.

DURANTE L'INSTALLAZIONE

- ✓ **L'installazione** deve essere eseguita da personale qualificato in modo che, sotto la sua responsabilità, vengano rispettate le leggi e le norme nazionali e locali vigenti in merito.
- ✓ **La caldaia** permette di riscaldare acqua ad una temperatura inferiore a quella di ebollizione e deve essere allacciata ad un impianto di riscaldamento e/o a una rete di distribuzione di acqua sanitaria, compatibilmente alle sue prestazioni e alla sua potenza. La caldaia deve essere alimentata con gas **Metano (G20) o Butano (G30) o Propano (G31)**.

Lo scarico della condensa deve essere collegato al condotto di scarico condensa domestico e deve risultare ispezionabile (UNI 11071 e norme correlate).

La caldaia dovrà essere destinata solo all'uso per la quale è stata espressamente prevista.

Può essere installata all'esterno in luogo parzialmente protetto, in tal caso deve essere dotata di adeguate protezioni (vedere "Installazione all'esterno" a pag. 33).

Non deve essere toccata da bambini o da persone inesperte; inoltre:

- evitare l'uso scorretto della caldaia;
- evitare manovre su dispositivi sigillati;
- evitare il contatto con parti calde durante il funzionamento.

DURANTE L'USO

- ✓ **È vietato poiché pericoloso** ostruire anche parzialmente la o le prese d'aria per la ventilazione del locale dov'è installata la caldaia (UNI 11071 e norme correlate);
- ✓ **Le riparazioni** devono essere eseguite esclusivamente dai Centri di Assistenza Autorizzati utilizzando ricambi originali; limitarsi pertanto a disattivare la caldaia (vedere istruzioni).

✓ **Avvertendo odore di gas:**

- non azionare interruttori elettrici, il telefono e qualsiasi altro oggetto che possa provocare scintille.
- aprire immediatamente porte e finestre per creare una corrente d'aria che purifichi il locale.
- chiudere i rubinetti del gas.
- chiedere l'intervento di personale professionalmente qualificato.

✓ **Prima di avviare la caldaia**, si consiglia di far verificare da personale professionalmente qualificato che l'impianto di alimentazione del gas:

- sia a perfetta tenuta.
- sia dimensionato per la portata necessaria alla caldaia.
- sia dotato di tutti i dispositivi di sicurezza e controllo prescritti dalle norme vigenti;
- assicurarsi che l'installatore abbia collegato lo scarico della valvola di sicurezza ad un imbuto di scarico.

Il costruttore non è responsabile di danni causati dall'apertura della valvola di sicurezza e conseguente uscita d'acqua, qualora non correttamente collegata ad una rete di scarico.

- assicurarsi che l'installatore abbia collegato lo scarico del sifone della condensa ad un apposito imbuto di scarico (UNI 11071 e norme correlate) che deve essere realizzato in modo da evitare il congelamento della condensa ed assicuri la sua corretta evacuazione.

✓ **Non toccare l'apparecchio** con parti del corpo bagnate o umide e/o a piedi nudi.

✓ **Nel caso di lavori o manutenzioni** di strutture poste nelle vicinanze dei condotti dei fumi e/o nei dispositivi di scarico dei fumi o loro accessori, spegnere l'apparecchio e, a lavori ultimati, farne verificare l'efficienza da personale professionalmente qualificato.

INDICE

1 DESCRIZIONE DELLA CALDAIA.	6	5.11 Collegamento di un termostato ambiente o valvole di zona.	34
1.1 Vista d'assieme	6	5.12 Installazione della sonda esterna di temperatura	35
1.2 Valvole di intercettazione.	6	5.13 Collegamento elettrico tra caldaia e sonda esterna.	35
1.3 Comando remoto caldaia	6	5.14 Installazione all'esterno	36
1.4 Caratteristiche generali	6	5.15 Abilitazione funzionamento con sonda esterna.	37
2 ISTRUZIONI PER L'USO.	7	5.16 Settaggio del coefficiente K della sonda esterna.	38
2.1 Avvertenze.	7	5.17 Selezione della frequenza di accensione	38
2.2 Accensione della caldaia	7	5.18 Settaggio del funzionamento modo pompa.	39
2.3 Programmazione comando remoto	7	5.19 Settaggio della postcircolazione della pompa	40
2.4 Spegnimento	8	6 PREPARAZIONE AL SERVIZIO	42
3 CONSIGLI UTILI	9	6.1 Sequenza delle operazioni	42
3.1 Riempimento del circuito riscaldamento	9	7 VERIFICA REGOLAZIONE GAS.	44
3.2 Riscaldamento	9	7.1 Avvertenze.	44
3.3 Protezione antigelo	9	7.2 Controllo pressione gas.	44
3.4 Manutenzione periodica	9	7.3 Regolazione dell'accensione del bruciatore	46
3.5 Pulizia esterna	10	8 TRASFORMAZIONE GAS.	48
3.6 Anomalie di funzionamento	10	8.1 Avvertenze.	48
3.7 Codice anomalia remoto	11	8.2 Operazioni	48
4 CARATTERISTICHE TECNICHE	12	8.3 Settaggio tipo di gas	48
4.1 Vista d'assieme	12	9 MANUTENZIONE.	52
4.2 Segnalazione delle spie pannello comandi	13	9.1 Avvertenze.	52
4.3 Schema di principio	14	9.2 Apertura del pannello comandi	52
4.4 Schema elettrico	15	9.3 Svuotamento del circuito sanitario.	52
4.5 Dati tecnici mod. M94.24CM	16	9.4 Svuotamento del circuito riscaldamento	53
4.6 Dati tecnici mod. M94.28CM	18	9.5 Pulizia dello scambiatore primario.	53
4.7 Dati tecnici mod. M94.32CM	20	9.6 Verifica della pressurizzazione del vaso di espansione	53
4.8 Caratteristica idraulica	22	9.7 Pulizia dello scambiatore sanitario	53
4.9 Vaso d'espansione.	22	9.8 Pulizia del bruciatore	53
5 INSTALLAZIONE.	23	9.9 Controllo del condotto di espulsione fumi	53
5.1 Avvertenze.	23	9.10 Verifica del rendimento della caldaia	54
5.2 Precauzioni per l'installazione	23	9.11 Settaggio della funzione spazzacamino caldaia	55
5.3 Installazione del cassone caldaia	24	9.12 Impostazioni per cambio scheda comando	57
5.4 Raccordi	24		
5.5 Dimensioni.	25		
5.6 Montaggio della caldaia.	26		
5.7 Installazione del condotto di espulsione fumi	26		
5.8 Dimensioni e lunghezze scarichi fumi	28		
5.9 Installazione del comando remoto	32		
5.10 Collegamenti elettrici	32		

Modelli
EDILIA 24S
EDILIA 28S

Sigla certificazione caldaia
M94.24CM
M94.28CM

Apparecchio in categoria: II_{2H3+} (gas G20 20 mbar, G30 29 mbar, G31 37 mbar)

Paese di destinazione: IT

Questo apparecchio è conforme alle seguenti Direttive Europee:

Direttiva Gas 90/396/CEE

Direttiva Rendimenti 92/42/CEE

Direttiva Compatibilità Elettromagnetica 89/336/CEE

Direttiva Bassa Tensione 73/23/CEE

Il costruttore nella costante azione di miglioramento dei prodotti, si riserva la possibilità di modificare i dati espressi in questa documentazione in qualsiasi momento e senza preavviso.

La presente documentazione è un supporto informativo e non considerabile come contratto nei confronti di terzi.

DESCRIZIONE DELLA CALDAIA

1 DESCRIZIONE DELLA CALDAIA

1.1 Vista d'assieme

Il modello e la matricola della caldaia sono stampati nel certificato di garanzia.

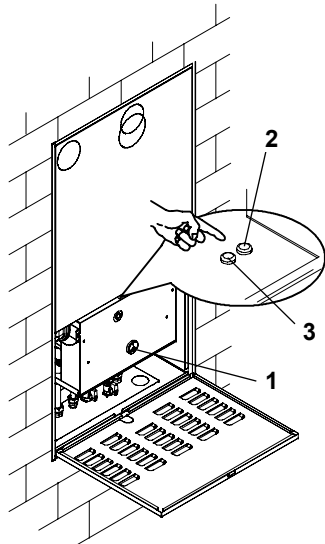


Figura 1.1

- 1 Manometro circuito riscaldamento
- 2 Lampada segnalazione blocco
- 3 Pulsante ripristino caldaia

1.2 Valvole di intercettazione

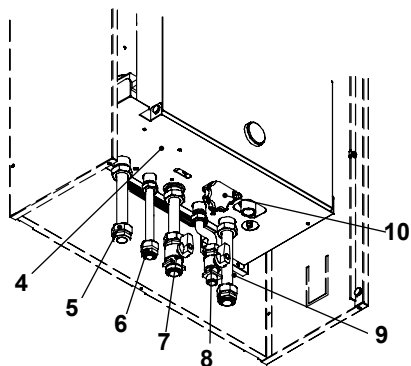


Figura 1.2

- 4 Etichetta alimentazione gas
- 5 Tubo mandata riscaldamento
- 6 Tubo uscita acqua sanitaria
- 7 Rubinetto gas
- 8 Rubinetto entrata acqua sanitaria
- 9 Tubo ritorno riscaldamento
- 10 Rubinetto riempimento circuito riscaldamento

1.3 Comando remoto caldaia

Per il funzionamento del comando remoto della caldaia e la sua programmazione riferirsi al specifico libretto *Note per l'installazione e uso del comando remoto*

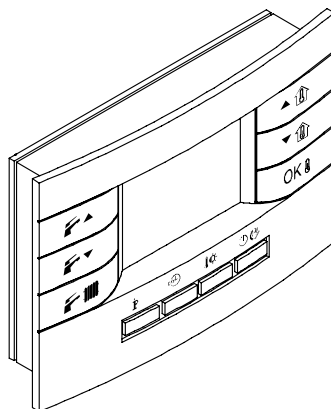


Figura 1.3

Il comando remoto permette il settaggio delle varie funzioni della caldaia, il controllo di eventuali anomalie e impostazioni delle temperature desiderate (es. temperatura ambiente della casa, temperatura mandata riscaldamento, temperatura acqua calda sanitaria ecc.)

1.4 Caratteristiche generali

Per le caratteristiche tecniche della caldaia vedere "CARATTERISTICHE TECNICHE" a pag. 12.

ISTRUZIONI PER L'USO

2 ISTRUZIONI PER L'USO

2.1 Avvertenze



Controllate che il circuito riscaldamento sia regolarmente riempito d'acqua anche se la caldaia dovesse servire alla sola produzione d'acqua calda sanitaria.

Provvedete altrimenti al corretto riempimento: vedere "Riempimento del circuito riscaldamento" a pag. 9.

Tutte le caldaie sono dotate di un sistema "anti-gelo" che interviene nel caso in cui la temperatura della stessa scenda al di sotto di 5°C; pertanto **non disattivare la caldaia**. Nel caso in cui la caldaia non venga utilizzata nei periodi freddi, con conseguente rischio di gelo fate quanto indicato nella sezione "Protezione antigelo" a pag. 9.

2.2 Accensione della caldaia

- Per accedere ai rubinetti della caldaia aprire la porta del cassone e rimuoverla.
- I rubinetti della caldaia situati nella parte inferiore devono essere aperti (Figura 2.1).

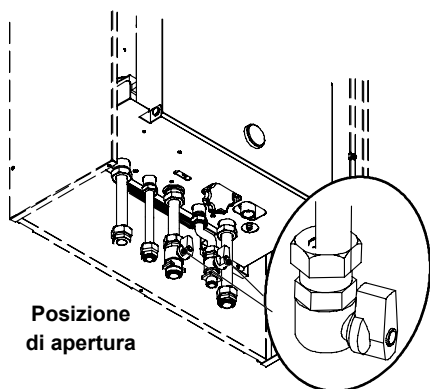


Figura 2.1

- Alimentate elettricamente la caldaia azionando l'interruttore bipolare previsto nella installazione.

2.3 Programmazione comando remoto

Per la programmazione del comando remoto riferirsi alle specifiche istruzioni contenute nel libretto *Note per l'installazione e uso del comando remoto*.

Regolazione della temperatura riscaldamento

Il comando remoto regola in automatico la temperatura di mandata riscaldamento in base all'effettiva richiesta di calore e al rendimento dell'impianto scaldante.

Regolazione temperatura acqua calda sanitaria

La temperatura dell'acqua calda sanitaria in uscita dalla caldaia può essere regolata da un minimo di circa 35°C, ad un massimo di circa 55°C. (vedi libretto del remoto al capitolo *Temperatura acqua sanitaria*)

Regolate la temperatura dell'acqua sanitaria ad un valore adatto alle Vostre esigenze.

Riducete la necessità di miscelare l'acqua calda con acqua fredda.

In questo modo apprezzerete le caratteristiche della regolazione automatica.

Se la durezza dell'acqua è particolarmente elevata, Vi consigliamo di regolare la caldaia a temperature inferiori a 50° C.

In questi casi Vi consigliamo comunque di far installare un addolcitore sull'impianto sanitario.

ISTRUZIONI PER L'USO

Regolazione temperatura acqua calda sanitaria in funzionamento Shower

Questa regolazione permette di avere l'acqua calda ad una temperatura diversa da quella in normale funzionamento (Set Comfort sanitario).

Questa funzione è a tempo e per l'attivazione riferirsi al libretto del remoto al capitolo *Temperatura acqua sanitaria* mentre per l'impostazione della temperatura riferirsi al capitolo *Programmazione dei livelli di temperatura ambiente e sanitario*.

2.4 Spegnimento

Nel caso si preveda un lungo periodo di inattività della caldaia:

- Scollegate la caldaia dalla rete di alimentazione elettrica;
- Chiudete i rubinetti della caldaia (Figura 2.2)
- Provvedete, se necessario, allo svuotamento dei circuiti idraulici (vedere "Svuotamento del circuito sanitario" a pag. 48 e "Svuotamento del circuito riscaldamento" a pag. 49).

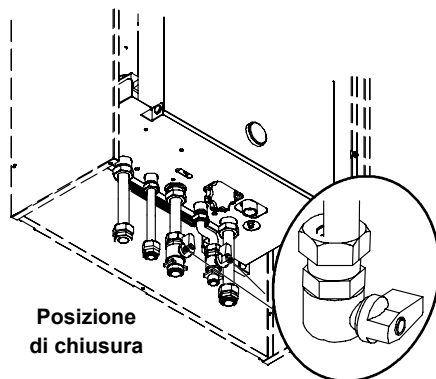


Figura 2.2

3 CONSIGLI UTILI

3.1 Riempimento del circuito riscaldamento

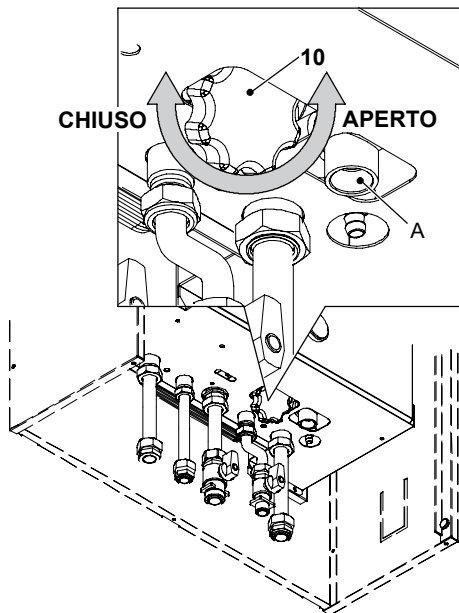


Figura 3.1

Aprite il rubinetto di riempimento 10 in Figura 3.1 posto sotto la caldaia e verificate contemporaneamente la pressione del circuito riscaldamento sul manometro in Figura 3.2.

**Pressione
= 1 bar**

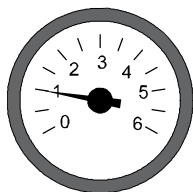


Figura 3.2

La pressione dovrà essere compresa tra un valore di 1 bar, 1,5 bar.

Ad operazione effettuata, richiudete il rubinetto di riempimento e sfiatate eventualmente l'aria presente nei radiatori.

3.2 Riscaldamento

Non chiudere mai il radiatore del locale nel quale è installato il comando remoto della caldaia poiché funziona anche da termostato ambiente.

Se un radiatore (o un convettore) non riscalda, verificate l'assenza d'aria nell'impianto e che il rubinetto dello stesso sia aperto.

Se la temperatura ambiente è troppo elevata, non agire sui rubinetti dei radiatori, ma diminuire la regolazione della temperatura ambiente tramite il comando remoto (vedi libretto del remoto al capitolo *Programmazione dei livelli di temperatura ambiente o Modifica set temperatura ambiente*).

3.3 Protezione antigelo

Il sistema antigelo, ed eventuali protezioni aggiuntive, proteggono la caldaia dai possibili danni dovuti al gelo.

Tale sistema non garantisce la protezione dell'intero impianto idraulico.

Nel caso in cui la temperatura esterna possa raggiungere valori inferiori a 0 °C si consiglia di lasciare attivo l'intero impianto regolando il termostato ambiente a bassa temperatura.

In caso si disattivi la caldaia fare effettuare da un tecnico qualificato lo svuotamento della caldaia (circuito riscaldamento e sanitario) e lo svuotamento dell'impianto di riscaldamento e dell'impianto sanitario.

CONSIGLI UTILI

3.4 Manutenzione periodica

Per un funzionamento efficiente e regolare della caldaia, si consiglia di provvedere almeno una volta all'anno alla sua manutenzione e pulizia da parte di un Tecnico del Centro di Assistenza Autorizzato.

Durante il controllo, saranno ispezionati e puliti i componenti più importanti della caldaia. Questo controllo potrà avvenire nel quadro di un contratto di manutenzione.

3.5 Pulizia esterna



Prima di effettuare qualsiasi operazione di pulizia, scollegate la caldaia dalla rete di alimentazione elettrica.

Per la pulizia usare un panno imbevuto di acqua e sapone.

Non usare: Solventi, sostanze infiammabili, sostanze abrasive.

3.6 Anomalie di funzionamento

La caldaia non funziona, il remoto segnala uno stato di blocco

Nella parte centrale del display del remoto viene indicato il codice relativo all'anomalia in corso seguita dalla lettera **E**.

Se sul display si visualizza una anomalia **01E** la caldaia è in blocco di sicurezza e **la lampada di blocco della caldaia 2 in Figura 3.3 è accesa.**

Per ripristinare il funzionamento dalla caldaia, premere il pulsante di ripristino (3) presente nel pannello comandi in Figura 3.3.

Per ripristinare il funzionamento da pannello remoto, seguire le istruzioni riportate nel libretto del remoto al paragrafo Segnalazioni Anomalie caldaia e Blocco / Sblocco da Remoto.

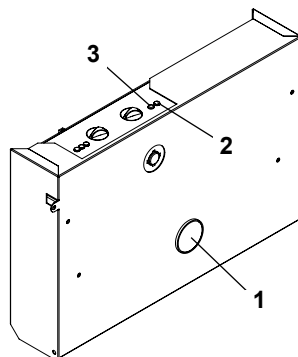


Figura 3.3

Un frequente blocco di sicurezza è da segnalare al Centro di Assistenza Autorizzato.

Rumori di bolle d'aria

Verificate la pressione del circuito di riscaldamento in Figura 3.2, ed eventualmente provvedete al riempimento, vedere "Riempimento del circuito riscaldamento" a pag. 9.

CONSIGLI UTILI

Pressione bassa del termomanometro 1 in Figura 3.3

Aggiungete nuovamente acqua all'impianto di riscaldamento.

Per effettuare l'operazione riferirsi alla sezione "Riempimento del circuito riscaldamento" a pag. 9

La verifica periodica della pressione dell'impianto di riscaldamento è a cura dell'utente. Qualora le aggiunte d'acqua dovessero essere troppo frequenti, far controllare se ci sono perdite dovute all'impianto di riscaldamento o alla caldaia stessa dal centro di assistenza tecnica.

Esce acqua dalla valvola di sicurezza A in Figura 3.1

Controllate che il rubinetto di riempimento 10 in Figura 3.1 sia ben chiuso.

Controllate sul termomanometro 1 in Figura 3.3 che la pressione del circuito di riscaldamento non sia prossima a 3 bar; in questo caso si consiglia di scaricare parte dell'acqua dell'impianto attraverso le valvole di sfogo d'aria presenti nei termosifoni in modo da riportare la pressione ad un valore regolare.

Nel caso di disfunzioni diverse da quelle qui sopra citate, provvedere a spegnere la caldaia come riportato nella sezione "Spegnimento" a pag. 8 e chiamare il Tecnico del Centro Assistenza Autorizzato.

3.7 Codice anomalia remoto

Nella parte centrale del display del remoto può essere visualizzato un codice che indica una anomalia della caldaia.

L'anomalia in corso viene indicata con un codice numerico seguito dalla lettera **E**.

La tabella riassume i possibili codici visualizzabili sul remoto.

Anomalia	Codice
Blocco mancata accensione	E01
Blocco intervento termostato di sicurezza	E02
Blocco generico	E03
Mancanza circolazione	E04
Anomalia pressostato fumi	E05
Guasto sonda NTC riscaldamento	E06
Guasto sonda NTC sanitario	E07
Guasto sonda NTC esterna	E08
Fiamma parassita	E11

CARATTERISTICHE TECNICHE

4 CARATTERISTICHE TECNICHE

4.1 Vista d'assieme

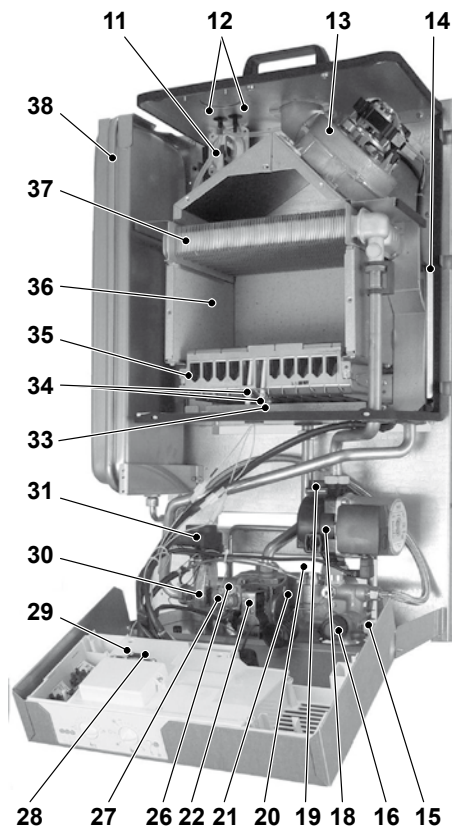


Figura 4.1

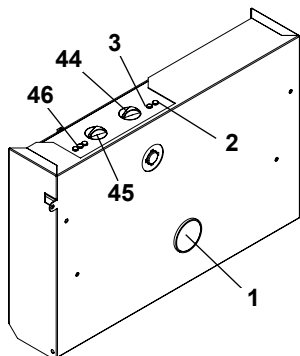


Figura 4.2

- 1 Manometro circuito riscaldamento
- 2 Lampada segnalazione blocco
- 3 Pulsante ripristino caldaia
- 5 Tubo mandata riscaldamento
- 6 Tubo uscita acqua sanitaria
- 7 Rubinetto gas
- 8 Rubinetto entrata acqua sanitaria
- 9 Tubo ritorno riscaldamento
- 10 Rubinetto riempimento circuito riscaldamento
- 11 Pressostato fumi
- 12 Prese verifica depressione venturi
- 13 Ventilatore
- 14 Termostato di sicurezza
- 15 Rubinetto di svuotamento circuito primario
- 16 Valvola di sicurezza a 3 bar
- 17 Tappo sfiato pompa
- 18 Pompa
- 19 Valvola sfiato automatica
- 20 Scambiatore sanitario
- 21 Flussostato sanitario
- 22 Valvola gas modulante
- 23 Operatore modulante
- 24 Presa pressione uscita valvola gas
- 25 Presa pressione ingresso valvola gas
- 26 Sonda NTC sanitario
- 27 Pressostato riscaldamento
- 28 Morsettieria sonda temperatura esterna, e remoto
- 29 Morsettieria alimentazione elettrica e termostato ambiente
- 30 Sonda NTC di riscaldamento
- 31 Valvola a tre vie
- 32 Otturatore valvola a tre vie
- 33 Elettrodo di rilevazione fiamma
- 34 Elettrodi di accensione
- 35 Bruciatore
- 36 Camera di combustione
- 37 Scambiatore primario
- 38 Vaso d'espansione
- 39 By-pass





CARATTERISTICHE TECNICHE










- 40 Venturi
- 41 Filtro acqua sanitaria
- 42 Condotta espulsione fumi
- 43 Condotta aspirazione aria
- 44 Selettore di funzione / Manopola regolazione temperatura
- 45 Manopola regolazione temperatura sanitari
- 46 Spie di segnalazione caldaia alimentata elettricamente e controllo stato di funzione








































4.2 Segnalazione delle spie pannello comandi

Segnalazioni luminose date dalle spie funzioni caldaia (46).

La tabella di seguito riassume il comportamento tra accensioni e spegnimenti degli indicatori con le loro possibili combinazioni e il loro significato.

-  LED spento
-  LED acceso fisso
-  LED lampeggiante o lampeggiante simultaneamente con un'altro
-  LED lampeggiante alternativamente con un'altro

-   
-    Caldaia alimentata elettricamente selettore di funzione  (lampeggio ogni 4 secondi)
- Selettore di funzione in  o in  (lampeggio ogni 2 secondi)

-   
-    In richiesta di potenza riscaldamento
-    In richiesta di potenza sanitario
-    In richiesta protezione antigelo
-    In richiesta sanitaria. Poco scambio termico tra scambiatore primario e quello secondario
-    Sonda NTC riscaldamento con funzionamento anomalo
-    Sonda NTC sanitario con funzionamento anomalo
-    Mancanza d'acqua nel circuito primario o pompa in avaria (intervento pressostato riscaldamento)
-    Pressostato fumi con funzionamento anomalo
-    Mancata accensione del bruciatore o mancata rivelazione fiamma
-    Intervento termostato sicurezza
-    Fiamma parassita
-    Blocco generico

CARATTERISTICHE TECNICHE

4.3 Schema di principio

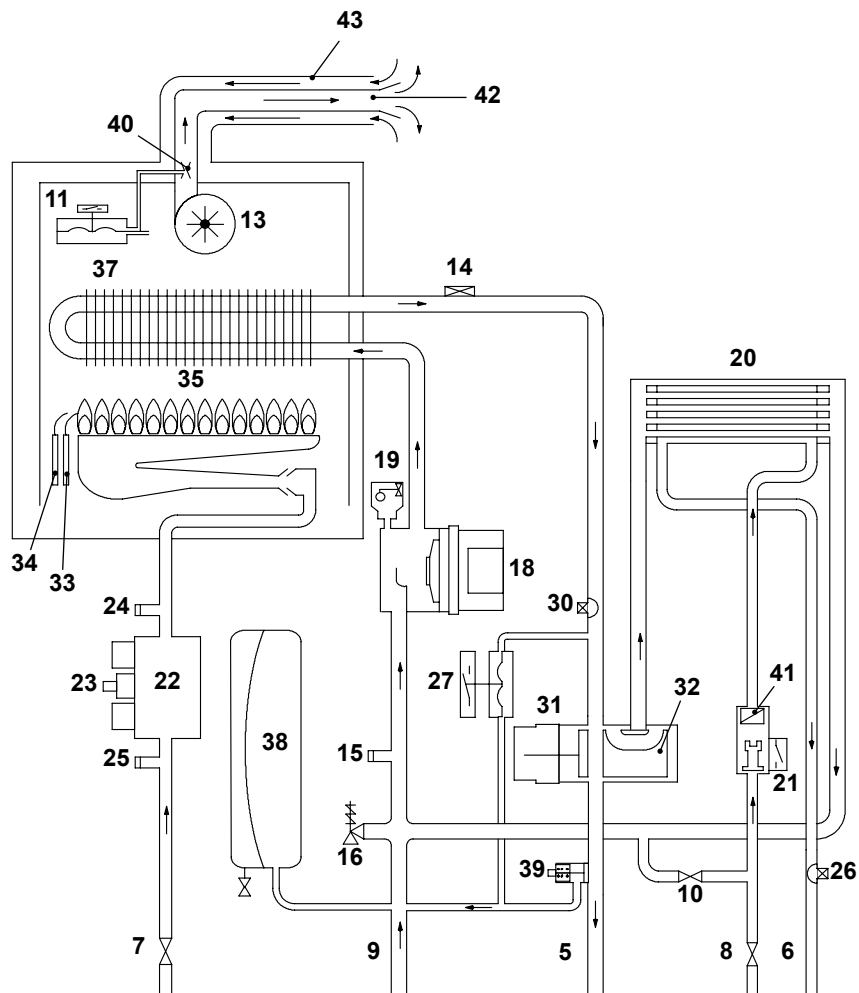
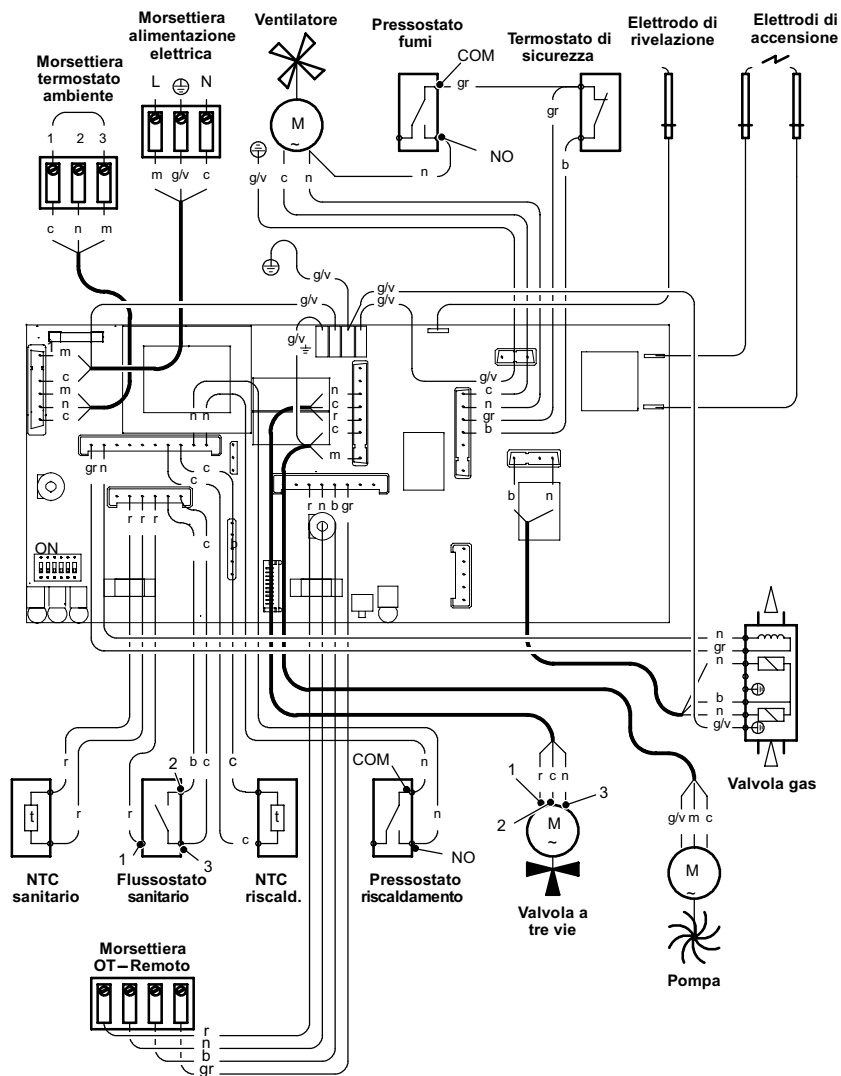


Figura 4.3

INSTALLAZIONE

CARATTERISTICHE TECNICHE

4.4 Schema elettrico



INSTALLAZIONE

a	arancione	gr	grigio	n	nero
b	bianco	g/v	giallo / verde	r	rosso
c	celeste (blu)	m	marrone		

Figura 4.4

CARATTERISTICHE TECNICHE

4.5 Dati tecnici mod. M94.24CM

(Q.nom.) Portata termica nominale riscaldamento / sanitario (Hi)	kW	25,5
	kcal/h	21926
(Q.nom.) Portata termica minima riscaldamento (Hi)	kW	14,5
	kcal/h	12468
(Q.nom.) Portata termica minima sanitario (Hi)	kW	11,0
	kcal/h	9458
Potenza utile massima riscaldamento / sanitario	kW	23,7
	kcal/h	20378
Potenza utile minima riscaldamento	kW	13,1
	kcal/h	11264
Potenza utile minima sanitario	kW	9,9
	kcal/h	8512

Rendimento misurato		
Rendim. nom. 60°/80° C	%	92,8
Rendim. min. 60°/80° C	%	90,2
Rendim. al 30 % del carico	%	90,2
Rendimento energetico		***
Classe NOx		3
NOx ponderato	mg/kWh	140
	ppm	79

Riscaldamento		
Temperatura regolabile **	°C	38 - 80
Temp. max. di esercizio	°C	85
Pressione massima	kPa	300
	bar	3,0
Pressione minima	kPa	30
	bar	0,3
Prevalenza disponibile (a 1000 l/h)	kPa	30
	bar	0,3

** Alla potenza utile minima

Sanitario		
Temp. Minima-Massima	°C	35 - 55
Pressione massima	kPa	1000
	bar	10
Pressione minima	kPa	30
	bar	0,3
Portata massima		
($\Delta T = 25$ K)	l/min	13,6
($\Delta T = 35$ K)	l/min	9,7
Portata minima	l/min	2,5
Portata sanitari specifica ($\Delta T = 30$ K) *	l/min	11,6

* Riferito norma EN 625

Pressioni di alimentazione gas		
Gas	Pa	mbar
Metano G20	Nom	2000 20
	Min	1700 17
	Max	2500 25
Butano G30	Nom	2900 29
	Min	2000 20
	Max	3500 35
Propano G31	Nom	3700 37
	Min	2500 25
	Max	4500 45

Dati elettrici		
Tensione	V	230
Frequenza	Hz	50
Potenza elettrica	W	150
Grado di protezione		IPX4D

Ugelli	N°	Ø mm /100
Metano G20	12	130
Butano G30	12	77
Propano G31	12	77

CARATTERISTICHE TECNICHE

Portata gas massima riscaldamento / sanitario		
Metano G20	m ³ /h	2,70
Butano G30	kg/h	2,01
Propano G31	kg/h	1,98
Portata gas minima riscaldamento		
Metano G20	m ³ /h	1,53
Butano G30	kg/h	1,14
Propano G31	kg/h	1,13
Portata gas minima sanitario		
Metano G20	m ³ /h	1,16
Butano G30	kg/h	0,87
Propano G31	kg/h	0,85

Pressione gas max. al bruciatore in riscaldamento		
Metano G20	Pa	1050
	mbar	10,5
Butano G30	Pa	2760
	mbar	27,6
Propano G31	Pa	3570
	mbar	35,7
Pressione gas min. al bruciatore in riscaldamento		
Metano G20	Pa	180
	mbar	1,8
Butano G30	Pa	500
	mbar	5,0
Propano G31	Pa	610
	mbar	6,1

Pressione di accensione		
Metano G20	Pa	600
	mbar	6,0
Butano G30	Pa	1200
	mbar	12,0
Propano G31	Pa	1300
	mbar	13,0

Progettazione camino #		
Temperatura dei fumi max	°C	165
Temperatura dei fumi min	°C	110
Portata massica fumi max	kg/s	0,020
Portata massica fumi min	kg/s	0,025
Portata massica aria max	kg/s	0,020
Portata massica aria min	kg/s	0,025

Valori riferiti alle prove con scarico sdoppiato 80 mm da 1 +1 e gas Metano G20

Scarichi fumi		
Caldaia tipo		
B22 C12 C32 C42 C52 C82		
∅ condotto fumi/aria coassiale	mm	60/100
∅ condotto fumi/aria sdoppiato	mm	80/80
∅ condotto fumi/aria coassiale a tetto	mm	80/125

Altre caratteristiche		
Cassone		
Altezza	mm	1200
Larghezza	mm	600
Profondità	mm	240
Peso	kg	20
Caldaia		
Peso	mm	38,5
Temperatura ambiente max	°C	60
Temperatura ambiente min.	°C	-15

G20 Hi. 34,02 MJ/m³ (15°C, 1013,25 mbar)
 G30 Hi. 45,65 MJ/kg (15°C, 1013,25 mbar)
 G31 Hi. 46,34 MJ/kg (15°C, 1013,25 mbar)
 1 mbar corrisponde a circa 10 mm H₂O

CARATTERISTICHE TECNICHE

4.6 Dati tecnici mod. M94.28CM

(Q.nom.) Portata termica nominale riscaldamento / sanitario (Hi)	kW	31,1
	kcal/h	26741
(Q.nom.) Portata termica minima riscaldamento (Hi)	kW	16,5
	kcal/h	14187
(Q.nom.) Portata termica minima sanitario (Hi)	kW	13,0
	kcal/h	11178
Potenza utile massima riscaldamento / sanitario	kW	28,9
	kcal/h	24850
Potenza utile minima riscaldamento	kW	14,9
	kcal/h	12812
Potenza utile minima sanitario	kW	11,7
	kcal/h	10060

Rendimento misurato		
Rendim. nom. 60°/80° C	%	92,9
Rendim. min. 60°/80° C	%	90,4
Rendim. al 30 % del carico	%	90,4
Rendimento energetico		***
Classe NOx		2
NOx ponderato	mg/kWh	160
	ppm	91

Riscaldamento		
Temperatura regolabile **	°C	38 - 80
Temp. max. di esercizio	°C	85
Pressione massima	kPa	300
	bar	3,0
Pressione minima	kPa	30
	bar	0,3
Prevalenza disponibile (a 1000 l/h)	kPa	30
	bar	0,3

** Alla potenza utile minima

Sanitario		
Temp. Minima-Massima	°C	35 - 55
Pressione massima	kPa	1000
	bar	10
Pressione minima	kPa	30
	bar	0,3
Portata massima		
($\Delta T = 25$ K)	l/min	16,6
($\Delta T = 35$ K)	l/min	11,8
Portata minima	l/min	2,5
Portata sanitari specifica ($\Delta T = 30$ K) *	l/min	13,6

* Riferito norma EN 625

Pressioni di alimentazione gas		
Gas	Pa	mbar
Metano G20	Nom	2000
	Min	1700
	Max	2500
Butano G30	Nom	2900
	Min	2000
	Max	3500
Propano G31	Nom	3700
	Min	2500
	Max	4500

Dati elettrici		
Tensione	V	230
Frequenza	Hz	50
Potenza elettrica	W	170
Grado di protezione		IPX4D

Ugelli	N°	Ø mm /100
Metano G20	14	130
Butano G30	14	77
Propano G31	14	77

CARATTERISTICHE TECNICHE

Portata gas massima riscaldamento / sanitario		
Metano G20	m ³ /h	3,29
Butano G30	kg/h	2,45
Propano G31	kg/h	2,42
Portata gas minima riscaldamento		
Metano G20	m ³ /h	1,75
Butano G30	kg/h	1,30
Propano G31	kg/h	1,28
Portata gas minima sanitario		
Metano G20	m ³ /h	1,37
Butano G30	kg/h	1,02
Propano G31	kg/h	1,00

Pressione gas max. al bruciatore in riscaldamento		
Metano G20	Pa	1170
	mbar	11,7
Butano G30	Pa	2760
	mbar	27,6
Propano G31	Pa	3570
	mbar	35,7
Pressione gas min. al bruciatore in riscaldamento		
Metano G20	Pa	180
	mbar	1,8
Butano G30	Pa	450
	mbar	4,5
Propano G31	Pa	570
	mbar	5,7

Pressione di accensione		
Metano G20	Pa	600
	mbar	6,0
Butano G30	Pa	1200
	mbar	12,0
Propano G31	Pa	1300
	mbar	13,0

Progettazione camino #		
Temperatura dei fumi max	°C	168
Temperatura dei fumi min	°C	120
Portata massica fumi max	kg/s	0,022
Portata massica fumi min	kg/s	0,025
Portata massica aria max	kg/s	0,021
Portata massica aria min	kg/s	0,025

Valori riferiti alle prove con scarico sdoppiato 80 mm da 1 +1 e gas Metano G20

Scarichi fumi		
Caldaia tipo		
B22 C12 C32 C42 C52 C82		
∅ condotto fumi/aria coassiale	mm	60/100
∅ condotto fumi/aria sdoppiato	mm	80/80
∅ condotto fumi/aria coassiale a tetto	mm	80/125

Altre caratteristiche		
Cassone		
Altezza	mm	1200
Larghezza	mm	600
Profondità	mm	240
Peso	kg	20
Caldaia		
Peso	mm	39,5
Temperatura ambiente max	°C	60
Temperatura ambiente min.	°C	-15

G20 Hi. 34,02 MJ/m³ (15°C, 1013,25 mbar)
 G30 Hi. 45,65 MJ/kg (15°C, 1013,25 mbar)
 G31 Hi. 46,34 MJ/kg (15°C, 1013,25 mbar)
 1 mbar corrisponde a circa 10 mm H₂O

4.7 Caratteristica idraulica

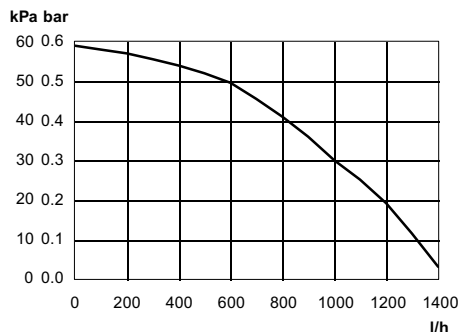


Figura 4.5

La caratteristica idraulica di Figura 4.5 rappresenta la pressione (prevalenza) a disposizione dell'impianto di riscaldamento in funzione della portata.

La perdita di carico della caldaia è già stata sottratta.

Portata con rubinetti termostatici chiusi

La caldaia è dotata di un by-pass automatico, il quale opera da protezione dello scambiatore primario.

In caso di una eccessiva diminuzione o del totale arresto della circolazione d'acqua nell'impianto di riscaldamento dovuta alla chiusura di valvole termostatiche o dei rubinetti degli elementi del circuito, il by-pass assicura una circolazione minima d'acqua all'interno dello scambiatore primario.

Il by-pass è tarato per una pressione differenziale di circa 0,3-0,4 bar.

4.8 Vaso d'espansione

La differenza di altezza tra la valvola di sicurezza ed il punto più alto dell'impianto può essere al massimo 10 metri.

Per differenze superiori, aumentare la pressione di precarica del vaso d'espansione e dell'impianto a freddo di 0,1 bar per ogni aumento di 1 metro.

Modelli 24kW - 28kW

Capacità totale	l	8,0
Pressione di precarica	kPa	100
	bar	1,0
Capacità utile	l	4,5
Contenuto massimo dell'impianto *	l	139

Figura 4.6

* In condizioni di:

- Temperatura media massima dell'impianto 80°C
- Temperatura iniziale al riempimento dell'impianto 10°C.



Per gli impianti con contenuto superiore a 139 l (24 kW - 28 kW) è necessario prevedere un vaso d'espansione supplementare.

5 INSTALLAZIONE

5.1 Avvertenze



L'apparecchio deve scaricare i prodotti della combustione direttamente all'esterno o in una canna fumaria adeguata e progettata a tale scopo e rispondere alle norme nazionali e locali vigenti.

Prima dell'installazione bisogna obbligatoriamente effettuare un accurato lavaggio di tutte le tubazioni dell'impianto con prodotti chimici non aggressivi.

Tale procedura ha lo scopo di rimuovere la presenza di eventuali residui o impurità che potrebbero pregiudicare il buon funzionamento della caldaia.

A seguito del lavaggio è necessario un trattamento dell'impianto.

La garanzia convenzionale non coprirà eventuali problematiche derivanti dalla inosservanza di tali disposizioni.

Verificare:

- Che la caldaia sia adatta al tipo di gas distribuito (vedere l'etichetta adesiva).
Nel caso sia necessario adattare la caldaia ad un tipo di gas diverso vedere la sezione "TRASFORMAZIONE GAS" a pag. 44.
- Che le caratteristiche delle reti di alimentazione elettrica, idrica, gas siano rispondenti a quelli di targa.

Lo scarico dei prodotti della combustione deve essere realizzato utilizzando esclusivamente i kit di espulsione fumi forniti dal costruttore, poiché essi sono parte integrante della caldaia.

Per il gas GPL, l'installazione deve inoltre essere conforme alle prescrizioni delle so-

cietà distributrici e rispondere ai requisiti delle norme tecniche e leggi vigenti.

La valvola di sicurezza deve essere collegata ad un idoneo condotto di scarico per evitare allagamenti in caso di intervento della stessa.

L'installazione elettrica deve essere conforme alle norme tecniche; in particolare:

- La caldaia deve essere **obbligatoriamente** collegata ad un efficace impianto di terra mediante l'apposito morsetto.
- In prossimità della caldaia deve essere installato un interruttore onnipolare che consenta la disconnessione completa nelle condizioni della categoria di sovratensione III. Per i collegamenti elettrici consultare la sezione "Collegamenti elettrici" a pag. 30.
- **I conduttori elettrici per il collegamento del comando remoto e della sonda esterna alla caldaia** devono percorrere canaline diverse da quelli a tensione di rete (230 V), poiché alimentati a bassa tensione di sicurezza.
- **Utilizzare esclusivamente solo il kit cassone fornito dal costruttore, poiché esso è parte integrante della caldaia.**

5.2 Precauzioni per l'installazione



Per l'installazione attenersi alle seguenti prescrizioni:

- Il cassone della caldaia deve essere incassato in una parete resistente.
- Rispettare le misure del condotto di evacuazione fumi (riportate nella sezione "Dimensioni e lunghezze scarichi fumi" a pag. 26) e i sistemi corretti di installazione del condotto raffigurati nel foglio istruzio-

INSTALLAZIONE

ne fornito assieme al kit tubi espulsione fumi.

- Nel caso di un vecchio impianto di riscaldamento, prima di installare la caldaia, eseguire una accurata pulizia, in modo da asportare i depositi fangosi formatisi nel tempo.
- È consigliabile dotare l'impianto di un filtro di decantazione, o utilizzare un prodotto per il condizionamento dell'acqua in esso circolante.

Quest'ultima soluzione in particolare, oltre a ripulire l'impianto, esegue un'operazione anticorrosiva favorendo la formazione di una pellicola protettiva sulle superfici metalliche e neutralizza i gas presenti nell'acqua.

5.3 Installazione del cassone caldaia

Il vano dove viene inserito il cassone va preventivamente intonacato per evitare che accidentali fuoriuscite di gas possano infiltrarsi nella parete in muratura.

Prima di eseguire il montaggio del cassone, verificare che vengano rispettate le misure d'installazione del condotto espulsione fumi (consultare il foglio fornito assieme al kit tubi espulsione fumi, in imballo separato).

Il fondo del cassone è la dima per realizzare l'impianto idraulico (consultare quindi il foglio istruzione allegato al cassone).

L'impianto idraulico e del gas deve terminare con raccordi femmina rispettivamente da 3/4" per il raccordo gas, la mandata e il ritorno riscaldamento e da 1/2" per entrata e uscita sanitaria, oppure con tubi in rame a saldare rispettivamente del \varnothing 18 mm e \varnothing 14 mm.

5.4 Raccordi

La caldaia utilizza i seguenti raccordi:

	Rubinetto	\varnothing tubo	Raccordo rapido
MR		\varnothing 16/18	G 3/4 M
US		\varnothing 12/14	G 1/2 M
Gas	G 3/4 M	\varnothing 16/18	
ES	G 1/2 M	\varnothing 12/14	
RR		\varnothing 16/18	G 3/4 M
Raccordo della valvola di sicurezza 3 bar G1/2F			

INSTALLAZIONE

5.5 Dimensioni

La caldaia rispetta le seguenti dimensioni:

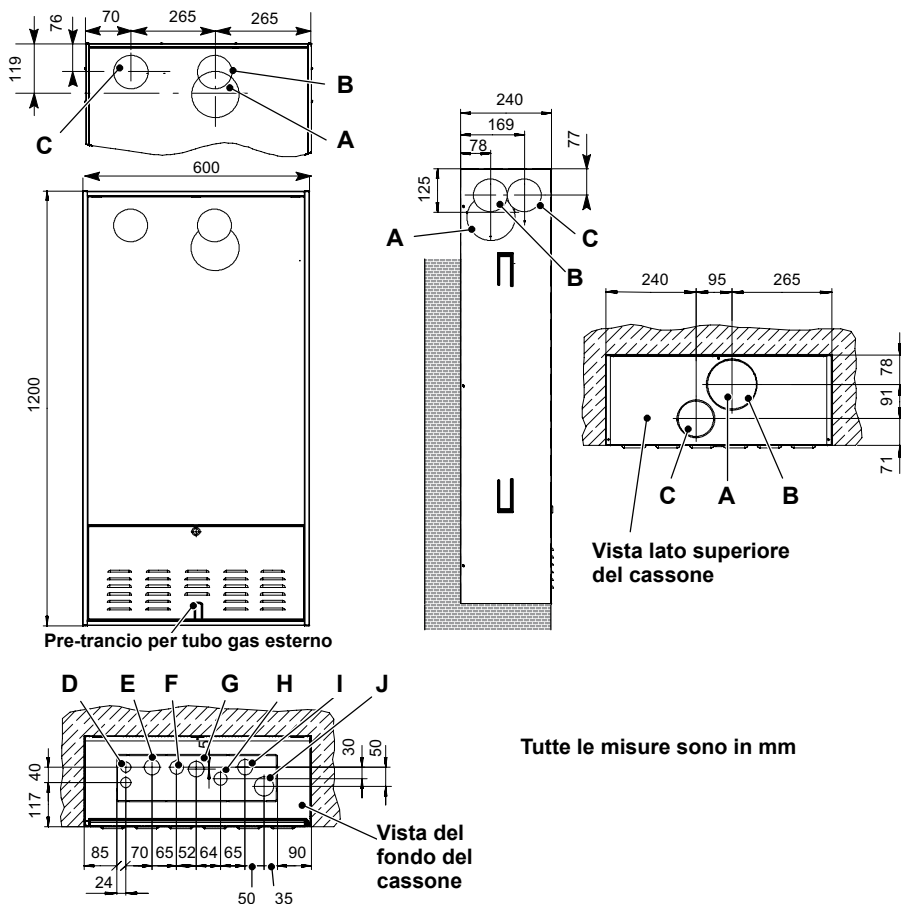


Figura 5.1

- | | |
|---|-------------------------------------|
| A Espulsione fumi / aspirazione aria (co-assiale \varnothing 60/100) | F US - Uscita Sanitaria |
| B Espulsione fumi (sdoppiato \varnothing 80) | G Gas |
| C Aspirazione aria (sdoppiato \varnothing 80) | H ES - Entrata Sanitaria |
| D Tubi cavi elettrici | I RR - Ritorno Riscaldamento |
| E MR - Mandata Riscaldamento | J Scarico valvola sicurezza |

INSTALLAZIONE

5.6 Montaggio della caldaia

- Togliere i tappi di protezione dalle tubazioni della caldaia.
- Agganciare la caldaia sul supporto.

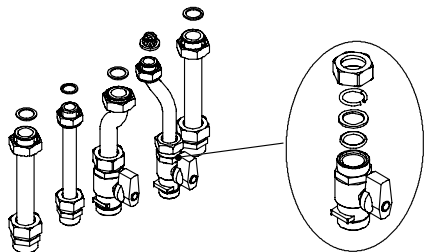


Figura 5.2

- Avvitare i rubinetti e i raccordi rapidi sull'impianto idraulico Figura 5.2.
- Se l'impianto idraulico di riscaldamento si sviluppa sopra il piano caldaia è consigliabile installare dei rubinetti per poter sezionare l'impianto per eventuali manutenzioni.
- Inserire i tronchetti di tubo cartellati nei rubinetti e nei raccordi rapidi. Nel tubo entrata acqua sanitaria inserire l'apposito filtro che funge anche da guarnizione
- Bloccare le tubazioni interponendo le guarnizioni da 1/2" e 3/4" tra i raccordi della caldaia.
- Eseguire la prova di tenuta dell'impianto di alimentazione gas.
- Collegare lo scarico della valvola di sicurezza al tubo di scarico.

5.7 Installazione del condotto di espulsione fumi

Consultare il foglio fornito assieme al kit prescelto, per una corretta installazione del condotto fumi.

I tratti orizzontali dei tubi fumi devono avere una pendenza di circa 1.5 gradi (25 mm per metro), pertanto il terminale deve risultare più alto dell'imbocco lato caldaia.

Il solo tubo coassiale con terminale deve essere orizzontale poiché il tubo di scarico è già realizzato con la pendenza giusta (Figura 5.10A).

Sistema CORRETTO di realizzazione scarico concentrico a parete

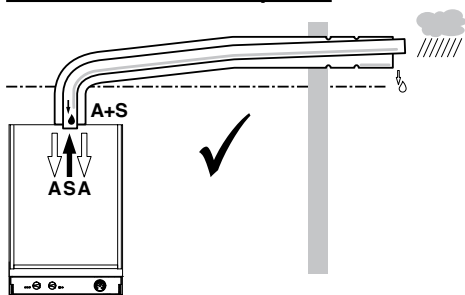
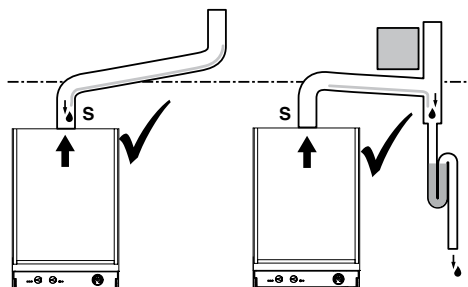


Figura 5.3

A = aspirazione aria
S = scarico fumi

INSTALLAZIONE

Sistemi CORRETTI di realizzazione scarico fumi / aspirazione aria sdoppiato



Sistemi NON CORRETTI di realizzazione scarico fumi / aspirazione aria sdoppiato

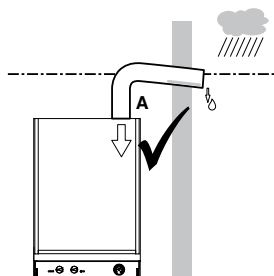
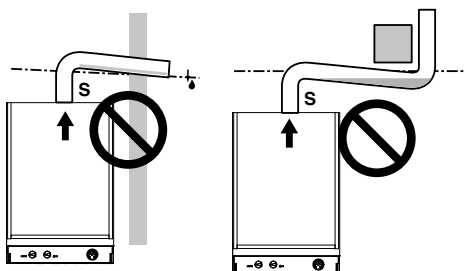


Figura 5.4

A = aspirazione aria
S = scarico fumi

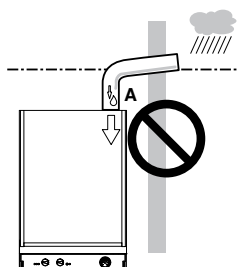


Figura 5.5

A = aspirazione aria
S = scarico fumi

INSTALLAZIONE

5.8 Dimensioni e lunghezze scarichi fumi

Lo scarico fumi/ aspirazione aria può essere realizzato nelle modalità:

C₁₂ C₃₂ C₄₂ C₅₂ C₈₂ B₂₂

Consultare il foglio fornito assieme al kit prescelto, in imballo separato.

I tratti orizzontali dei tubi fumi devono avere una pendenza di circa 1,5 gradi (25 mm per metro).



Il condotto di scarico deve essere realizzato in modo da evitare assolutamente sia i ristagni di condensa all'interno del condotto, sia il reflusso della condensa all'interno della camera di combustione, pertanto il terminale deve risultare più basso dell'imbocco lato caldaia.

Rispettare quindi le indicazioni generali per l'installazione dei tratti orizzontali e prevedere uno o più kit raccogli condensa dove necessario.

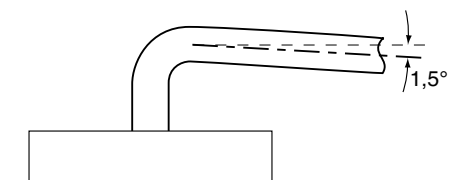


Figura 5.6

Sono disponibili i seguenti kit da connettere alla caldaia:

Kit scarico fumi a parete (Figura 5.10 A)

Condotto coassiale Ø 60/100 mm con lunghezza nominale (L Figura 5.10) di 915 mm.

Questo kit consente lo scarico dei fumi nella parete posteriore o a lato della caldaia.

La lunghezza minima del condotto e massima con l'ausilio di prolunghe deve rispettare i seguenti parametri:

Modello 24 kW	
Coassiali Ø 60/100 mm	Diaframma
Per lunghezze da 0,5 a 1 m	Ø 38 mm
Per lunghezze da 1 a 2 m	Ø 47 mm
Per lunghezze da 2 a 4 m	Ø no

Figura 5.7

Modello 28 kW	
Coassiali Ø 60/100 mm	Diaframma
Per lunghezze da 0,5 a 1 m	Ø 41 mm
Per lunghezze da 1 a 2 m	Ø 47 mm
Per lunghezze da 2 a 4 m	Ø no

Figura 5.8



Il diaframma deve essere inserito o rimosso seguendo le indicazioni di Figura 5.7.

Il diaframma va posizionato come in Figura 5.9.

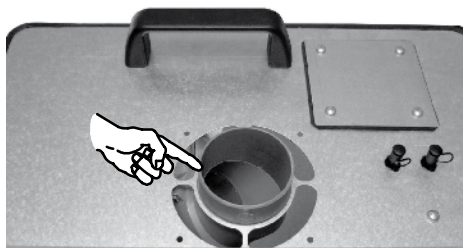


Figura 5.9

Kit scarico fumi verticale con curva a 90° (Figura 5.10 B)

Condotto coassiale Ø 60/100 mm (Figura 5.10).

Questo kit consente di alzare l'asse di scarico della caldaia di 635 mm.

La lunghezza minima del condotto e mas-

INSTALLAZIONE

sima con l'ausilio di prolunghe deve rispettare i parametri contenuti nelle precedenti tabelle.

Il terminale deve scaricare sempre in orizzontale.

Curve supplementari a 45° o a 90° (Figura 5.10 C)

Curve coassiali Ø 60/100 mm. Queste curve quando utilizzate nel condotto riducono la lunghezza max del condotto fumi di:

Per la curva da 45° perdita	0,5 m
Per la curva da 90° perdita	1 m

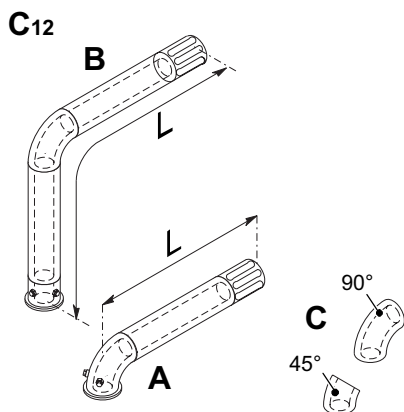


Figura 5.10

Kit condotti sdoppiati aspirazione scarico Ø 80 mm (Figura 5.12 - Figura 5.13)

Questo kit permette di separare lo scarico fumi dall'aspirazione aria.

I terminali possono essere inseriti in apposite canne fumarie progettate a tale scopo, o scaricare fumo o prelevare aria direttamente a parete.

La lunghezza minima dei tubi non deve essere inferiore a 1 m, mentre la somma dei tratti **A + B** max realizzabile con l'ausilio di prolunghe non deve superare i 30 m.

Sono disponibili prolunghe per raggiungere le lunghezze massime ammissibili.

Modelli 24 kW - 28 kW	
Sdoppiati Ø 80/80 mm	Diaframma
Per lunghezze da 0,5 a 4,75 m	Ø 44 mm
Per lunghezze da 4,75 a 9,5 m	Ø 47 mm
Per lunghezze da 9,5 a 20 m	Ø no

Figura 5.11

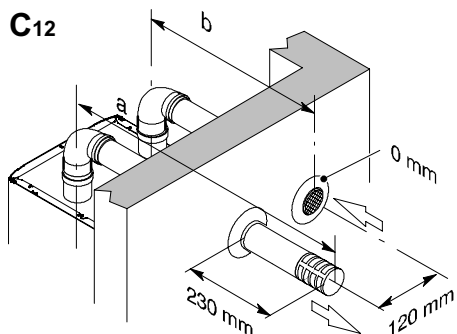


Figura 5.12



Il tubo di scarico fumi, se attraversa pareti infiammabili, deve essere coibentato con almeno 5 cm di isolante.

Sono disponibili anche curve a 90° e a 45° che riducono la lunghezza totale max dei condotti di:

Per la curva da 45° perdita	0,9 m
Per la curva da 90° perdita	1,65 m

INSTALLAZIONE

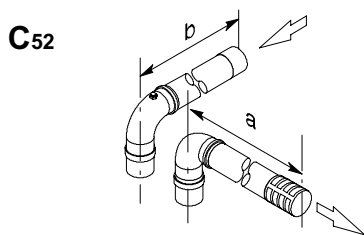
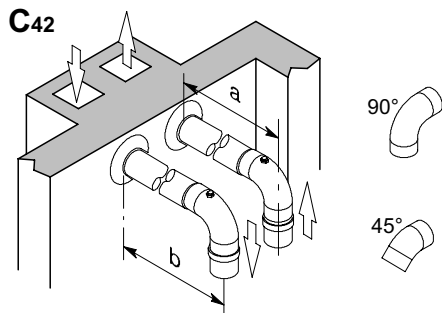


Figura 5.13



La presa d'aria e lo scarico fumi non devono essere installate su pareti contrapposte del edificio (EN 483).

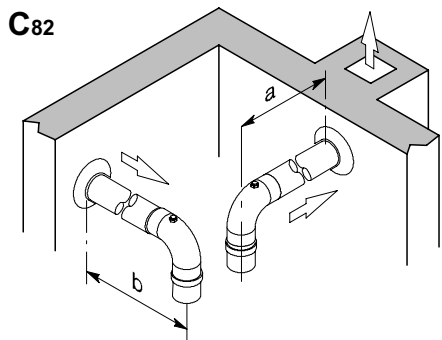


Figura 5.14



Nel condotto espulsione fumi rischio di condensazione per tratti superiori a 7 metri.



Il diaframma deve essere inserito o rimosso seguendo le indicazioni fornite in questo capitolo. Il diaframma va posizionato come in Figura 5.9.

Kit scarico fumi a tetto (Figura 5.15)

Condotto coassiale $\varnothing 80/125$ mm con altezza nominale 0,96 m.

Questo kit permette di scaricare direttamente a tetto.

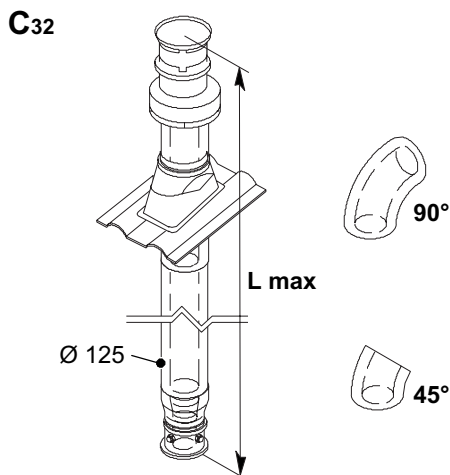


Figura 5.15

Sono disponibili delle prolunghes per raggiungere l'altezza massima.

La sua altezza max (L Figura 5.15) con prolunghes è di:

Modello 24 kW	
Coassiali $\varnothing 80/125$ mm (Scarico a tetto)	Diaframma
Per lunghezze da 0,5 a 1,5 m	$\varnothing 38$ mm
Per lunghezze da 1,5 a 6,5 m	$\varnothing 47$ mm
Per lunghezze da 6,5 a 8,5 m	\varnothing no

Figura 5.16

INSTALLAZIONE

Modello 28 kW	
Coassiali Ø 80/125 mm (Scarico a tetto)	Diaframma
Per lunghezze da 0,5 a 1,5 m	Ø 41 mm
Per lunghezze da 1,5 a 6,5 m	Ø 47 mm
Per lunghezze da 6,5 a 8,5 m	Ø no

Figura 5.17

Sono disponibili anche curve coassiali Ø 80/125 mm a 90° e a 45° che riducono la lunghezza totale max dei condotti di:

Per la curva da 45° perdita	0,5 m
Per la curva da 90° perdita	1 m



Per lunghezze superiori ad 1 metro installare il raccordo raccogli condens.



Il diaframma deve essere inserito o rimosso seguendo le indicazioni fornite in questo capitolo. Il diaframma va posizionato come in Figura 5.9.

Kit scarico per esterni (Figura 5.18)

Questo tipo di scarico fumi preleva l'aria comburente necessaria nello stesso locale in cui è installata la caldaia, lo scarico dei prodotti della combustione deve essere verso l'esterno e può essere a parete o a camino.



Nel locale dov'è installata la caldaia realizzare l'idonea presa d'aria per l'apporto dell'aria comburente e la ventilazione dell'ambiente.

Per un buon funzionamento, il ricambio di aria minimo necessario deve essere di 2m³/h per ogni kW di portata termica.

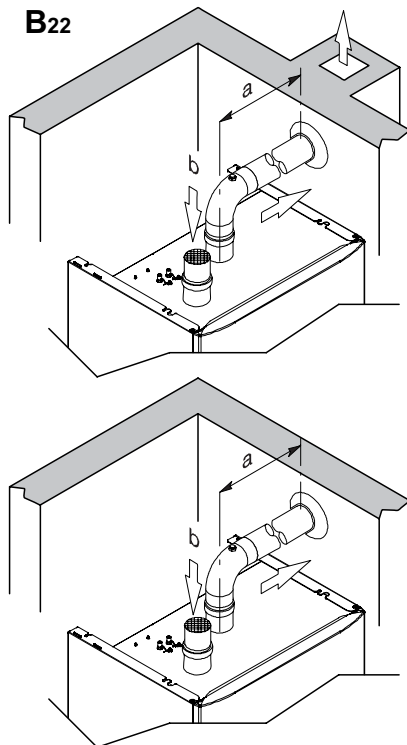


Figura 5.18

Se il cassone-caldaia è incassata all'interno di un locale abitato realizzare la regolare presa d'aria per la ventilazione del locale stesso.

Sono disponibili prolunghe per raggiungere le lunghezze massime ammissibili.

INSTALLAZIONE

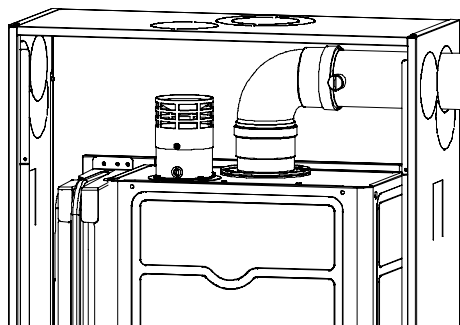


Figura 5.19

Sono disponibili anche curve a 90° e a 45° che riducono la lunghezza totale max dei condotti di:

Per la curva da 45° perdita	0,9 m
Per la curva da 90° perdita	1,65 m

Se si utilizza un kit sdoppiato comune con l'aspirazione dell'aria comburente in cassone, realizzare l'aspirazione con il raccordo flangiato, la curva a 90° e il pezzo di tubo di aspirazione con la griglia contenuta nel kit.



Nel condotto espulsione fumi rischio di condensazione per tratti superiori a 7 metri.

5.9 Installazione del comando remoto

Vedi libretto del *COMANDO REMOTO* alla sezione *Installazione* al paragrafo *Installazione del remoto*.

5.10 Collegamenti elettrici

- Ribaltare il pannello comandi della caldaia come illustrato nella sezione "Apertura del pannello comandi" a pag. 48

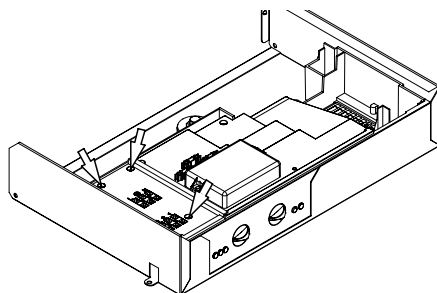


Figura 5.20

Svitare le viti e rimuovere il coperchio copri morsetteria e copri scheda di regolazione Figura 5.20.

Collegamento alla rete di alimentazione elettrica

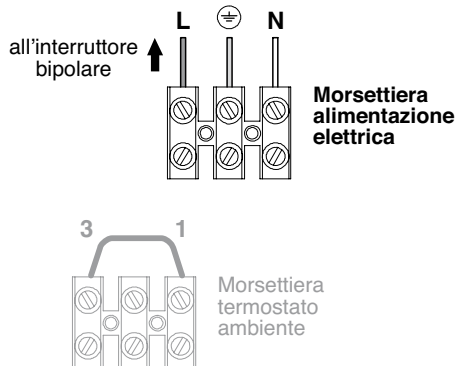


Figura 5.21

Collegare il cavo di alimentazione elettrica proveniente dall'interruttore onnipolare alla morsetteria di alimentazione elettrica della caldaia Figura 5.21 rispettando la corrispondenza della linea (filo marrone) e del neutro (filo azzurro).



Collegare il filo di terra (giallo/verde) ad un efficace impianto di terra. Il filo di terra deve essere più lungo dei fili di alimentazione elettrica.

INSTALLAZIONE

Il cavo o il filo di alimentazione elettrica dell'apparecchio, deve avere sezione non inferiore a $0,75 \text{ mm}^2$, deve essere mantenuto distante da parti calde o taglienti e comunque attenersi alle norme tecniche vigenti.

Collegamento del comando remoto alla caldaia

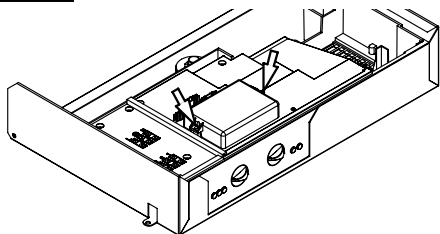


Figura 5.22

Svitare le viti e rimuovere il coperchio copri morsettiatura Figura 5.22.

Per il collegamento del comando remoto alla caldaia vedi libretto del *COMANDO REMOTO* al sezione *Installazione* al paragrafo *Collegamento elettrico tra caldaia e remoto*.

Il percorso del cavo o dei fili di alimentazione elettrica della caldaia e del comando remoto devono seguire il percorso indicato ed essere bloccati come in Figura 5.23.

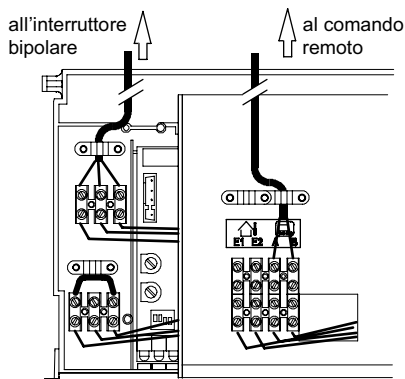


Figura 5.23

I cavi devono entrare in caldaia attraverso i due passacavi indicati in Figura 5.24

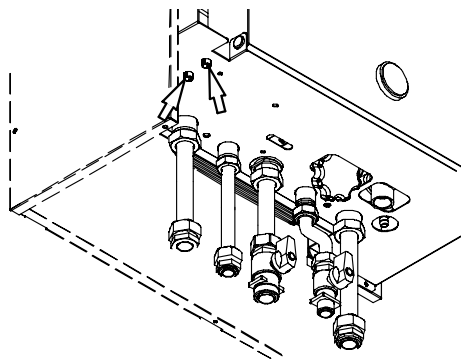
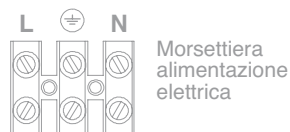


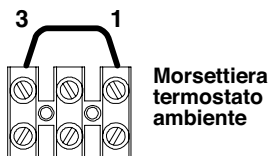
Figura 5.24

5.11 Collegamento di un termostato ambiente o valvole di zona Collegamento di un termostato ambiente diverso da quello del REMOTO.

Per il collegamento di un termostato ambiente, non utilizzando il cronotermostato del comando remoto caldaia, servirsi della morsettiatura elettrica termostato ambiente caldaia Figura 5.25.



Morsettiatura alimentazione elettrica



Morsettiatura termostato ambiente

Figura 5.25

I conduttori elettrici del termostato ambiente vanno inseriti tra i morsetti "1 e 3" come in Figura 5.26.

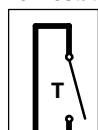
INSTALLAZIONE

Collegando un qualsiasi tipo di termostato ambiente, il ponticello elettrico presente tra "1 e 3" va tolto.

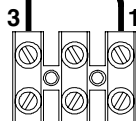


Attenzione a non collegare cavi in tensione sui morsetti "1 e 3".

Contatti puliti del Termostato ambiente



Morsettiera alimentazione elettrica



Morsettiera termostato ambiente

Figura 5.26

Il termostato deve essere di classe di isolamento II (□) o deve essere correttamente collegato a terra.

Nel REMOTO in questo caso deve essere disabilitata la parte *CRONOTERMOSTATO*, vedi libretto del *COMANDO REMOTO* al sezione *Installazione* al paragrafo *Collegamento di un termostato diverso o valvole di zona*.

Collegamento di valvole di zona comandate da termostato ambiente

Per il collegamento di valvole di zona servirsi della morsettiera termostato ambiente della caldaia Figura 5.27.

I conduttori elettrici dei contatti del micro della valvola di zona vanno inseriti nei morsetti "1 e 3" della morsettiera termostato ambiente come in Figura 5.27.

Contatti puliti del micro valvole di zona

Valvola di zona con microcontatti

Termostato ambiente

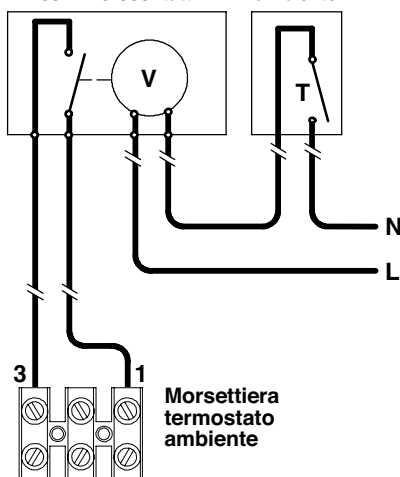


Figura 5.27

Il ponticello elettrico presente tra "1 e 3" va tolto.



Attenzione a non collegare cavi in tensione sui morsetti "1 e 3".

Il percorso del cavo o dei fili di alimentazione elettrica della caldaia e del termostato ambiente devono seguire il percorso indicato ed essere bloccati come in Figura 5.28.

Al termostato ambiente

All'interruttore bipolare

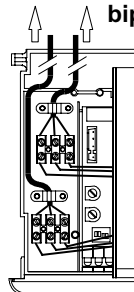


Figura 5.28

5.12 Installazione della sonda esterna di temperatura (opzionale)

La sonda esterna deve essere installata su una parete esterna dell'edificio evitando:

- L'irraggiamento diretto dei raggi solari.
- Pareti umide o soggette a formazioni di muffa.
- L'installazione in prossimità di ventilatori, bocchette di scarico o camini.

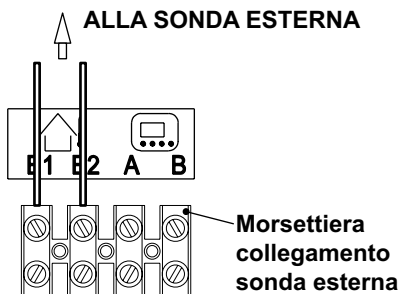


Figura 5.30

Il percorso del cavo o dei fili della sonda esterna devono seguire il percorso indicato ed essere bloccato come in Figura 5.31.

5.13 Collegamento elettrico tra caldaia e sonda esterna

Per il collegamento della sonda esterna alla caldaia utilizzare conduttori elettrici con sezione non inferiore a 0,50 mm².

I conduttori elettrici per il collegamento della sonda esterna alla caldaia devono percorrere canaline diverse da quelli a tensione di rete (230 V), poiché alimentati a bassa tensione di sicurezza e la loro lunghezza massima non deve superare i 20 metri.

- Togliere le due viti indicate in Figura 5.29 e aprire il coperchio della morsettiera collegamento **sonda esterna**.

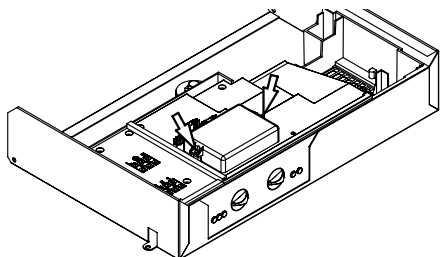


Figura 5.29

- Collegare ai morsetti **E1** e **E2** della morsettiera i due conduttori elettrici come indicato in Figura 5.30.
- Collegare gli stessi conduttori ai morsetti della sonda esterna.

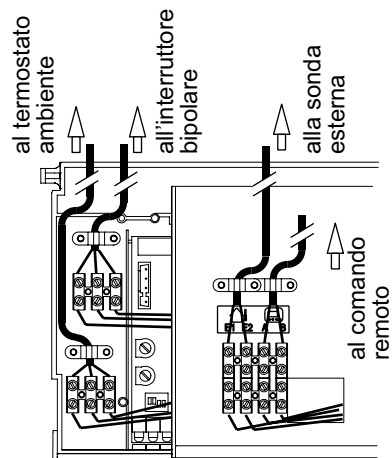


Figura 5.31

5.14 Installazione all'esterno

Questo apparecchio può essere installato all'esterno "in luogo parzialmente protetto ovvero l'apparecchio può essere installato all'aria aperta ma non esposto all'azione diretta di infiltrazioni, pioggia, neve o grandine".

Il sistema di controllo elettronico avvia la caldaia automaticamente quando la temperatura del circuito primario scende sotto i 4

INSTALLAZIONE

°C pertanto, per brevi periodi di inattività o in condizioni di possibili gelate è importante **non togliere l'alimentazione elettrica e gas**.

La caldaia installata nel cassone (**parte integrante della caldaia**) può funzionare a una temperatura ambiente tra -5 e 60 °C. Il funzionamento fino a -10°C è possibile aggiungendo il kit resistenze riscaldanti fornito a parte.

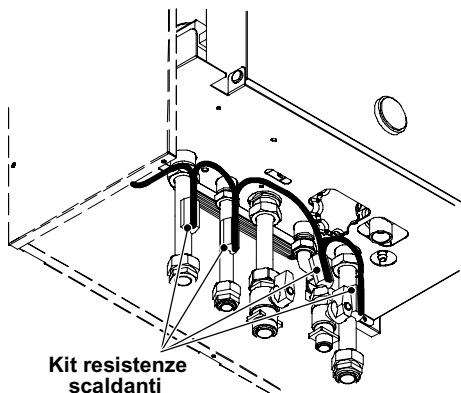
Nel kit è compreso un termostato che attiva le resistenze riscaldanti mantenendo le tubature a una temperatura superiore a quella di congelamento.

Il kit resistenze deve essere montato correttamente come da istruzioni.

Il cavo delle resistenze deve essere collegato alla morsetteria di alimentazione elettrica della caldaia (vedere "Collegamenti elettrici" a pag. 30) nello stesso modo del cavo di alimentazione elettrica della caldaia.

Le resistenze devono essere fissate al tubo di mandata - ritorno riscaldamento e entrata - uscita acqua sanitaria e sul tubo del By-pass posto dietro lo scambiatore sanitario con le apposite molle di fissaggio Figura 5.32.

Il termostato deve essere fissato sul tubo ingresso sanitario e bloccato con l'apposita fascetta.



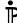
Kit resistenze scaldanti

Figura 5.32

5.15 Abilitazione funzionamento con sonda esterna

In caldaia il funzionamento con sonda esterna deve essere abilitato.

Agendo sulla programmazione del REMOTO si può abilitare il suo funzionamento.

- Premere per più di 3 secondi il pulsante  per entrare in modalità **INFO**.

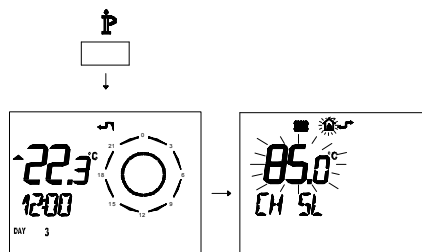
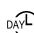
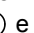


Figura 5.33

Premere contemporaneamente i pulsanti  e  per entrare nella programmazione trasparente (Figura 5.34)

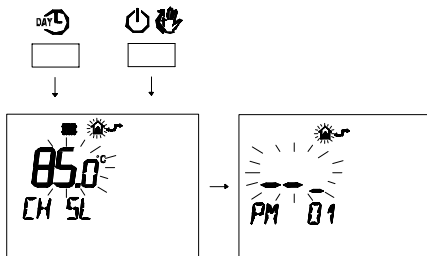




Figura 5.34

- Premere i pulsanti  o  per visualizzare la programmazione "**PM15**" abilitazione della sonda esterna (Figura 5.35)

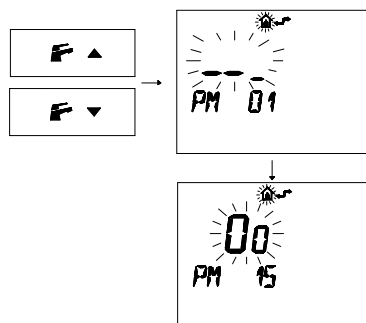


Figura 5.35

- Modificare il SET programmato agendo sui pulsanti \blacktriangle \uparrow o \blacktriangledown \uparrow fino a visualizzare un **set di 60**, aspettare che il numero programmato cominci a lampeggiare (Figura 5.36)

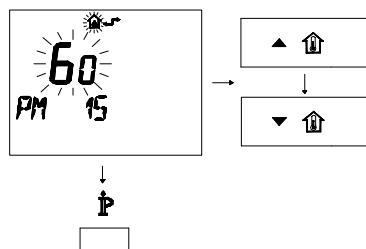


Figura 5.36

- Per uscire dalla programmazione premere il pulsante \bar{P} .

5.16 Settaggio del coefficiente K della sonda esterna

La caldaia è settata con un coefficiente K uguale a zero per il funzionamento della caldaia senza sonda collegata.

Temperatura mandata °C

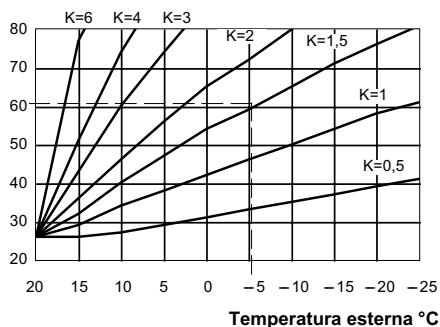


Figura 5.37

Il coefficiente K è un parametro che innalza o abbassa la temperatura di mandata caldaia al variare della temperatura esterna. Quando si installa la sonda esterna bisogna impostare questo parametro in base al rendimento dell'impianto di riscaldamento per ottimizzare la temperatura di mandata (Figura 5.37).

Es. Per avere una temperatura di mandata all'impianto di riscaldamento di 60°C con una esterna di -5°C si deve settare un K di 1,5 (linea tratteggiata in Figura 5.37).

Sequenza per il settaggio del coefficiente K

Agendo sulla programmazione del REMOTO si può selezionare il settaggio del coefficiente K.

- Alimentate elettricamente la caldaia azionando l'interruttore bipolare previsto nella installazione

INSTALLAZIONE

- premere per più di 3 secondi il pulsante **P** per entrare in modalità **INFO**.

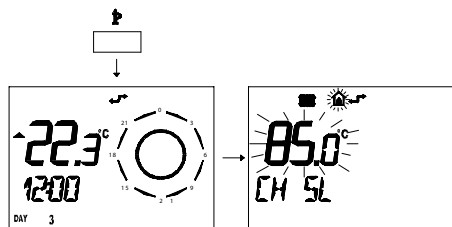


Figura 5.38

- Premere il pulsante **OK** per arrivare alla finestra **K REG**

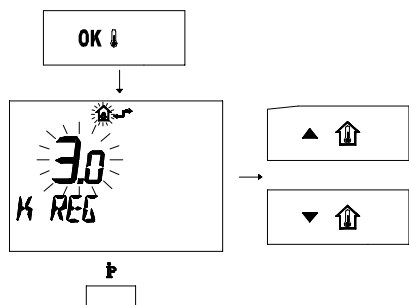


Figura 5.39

- Con i pulsanti **▲** **🏠** o **▼** **🏠** è possibile modificare il valore. Per uscire dalla programmazione premere il pulsante **P**.

5.17 Selezione della frequenza di accensione

Agendo sulla programmazione del **REMO-TO** si può selezionare un tempo minimo tra due accensioni quando la caldaia funziona in riscaldamento a regime acceso/spento.

- premere per più di 3 secondi il pulsante **P** per entrare in modalità **INFO**.

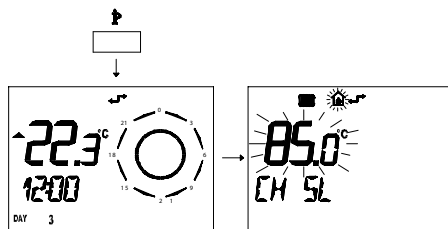


Figura 5.40

- Premere contemporaneamente i pulsanti **DAYL** e **🏠** per entrare nella programmazione trasparente

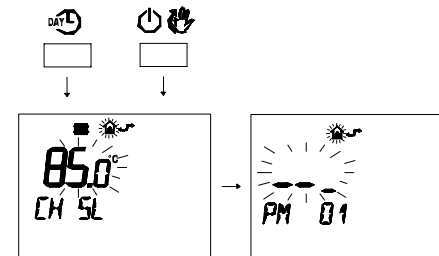


Figura 5.41

- Premere i pulsanti **F** **▼** o **F** **▲** per visualizzare la programmazione "**PM10**" selezione della frequenza di accensione (Figura 5.42).

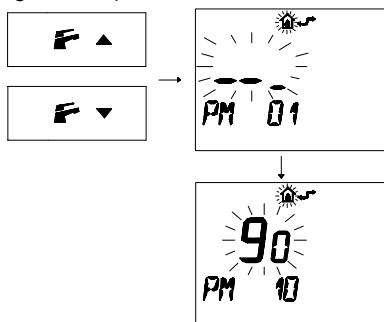


Figura 5.42

- Nella Figura 5.42 si visualizza un SET programmato di **90** corrispondente ad un tempo di riaccensione di 1 minuto e mezzo. Il campo di regolazioni è da 0 a 4 minuti e 15 secondi.

INSTALLAZIONE

- Per modificare il SET programmato agire sui pulsanti ▲⏮ o ▼⏭ e aspettare che il numero programmato cominci a lampeggiare (Figura 5.43).

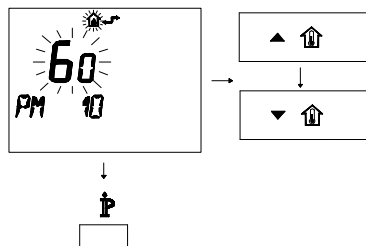


Figura 5.43

- Per uscire dalla programmazione premere il pulsante P.

5.18 Settaggio del funzionamento modo pompa

La pompa in riscaldamento è settata per il funzionamento sotto controllo del termostato ambiente Modo TA, questo settaggio può essere modificato in Modo ON (pompa sempre in funzione) agendo sulla programmazione del *REMOTO*.

- Premere per più di 3 secondi il pulsante P per entrare in modalità *INFO* (Figura 5.44).

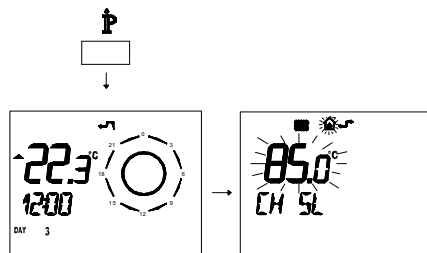


Figura 5.44

- Premere contemporaneamente i pulsanti DAY⏮ e P per entrare nella programmazione trasparente (Figura 5.45).

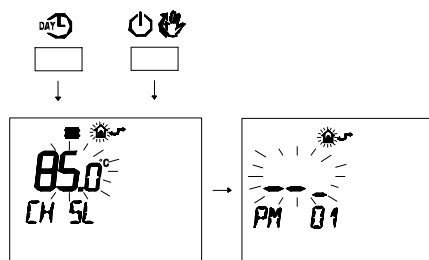


Figura 5.45

- Premere i pulsanti F▼ e F▲ per visualizzare la programmazione "PM13" modo pompa (Figura 5.46).

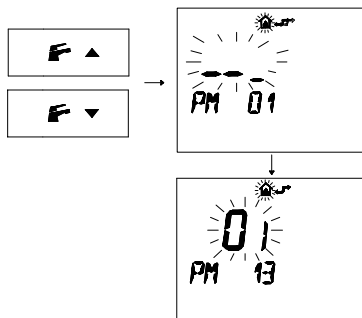


Figura 5.46

- Per modificare il SET programmato agire sui pulsanti ▲⏮ o ▼⏭ e aspettare che il numero programmato cominci a lampeggiare (Figura 5.47).
- *Modo ON* settare **04**
- *Modo TA* settare **01**

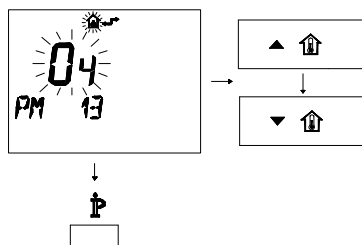


Figura 5.47

- Per uscire dalla programmazione premere il pulsante P.

5.19 Settaggio della postcircolazione della pompa

La pompa, in funzionamento riscaldamento, è settata per una postcircolazione di circa un minuto al termine di ogni richiesta di calore. Questo tempo può essere variato da un minimo di zero ad un massimo di quattro minuti agendo sulla programmazione del remoto.

- Premere per più di 3 secondi il pulsante **P** para per entrare in modalità **INFO** (Figura 5.48).

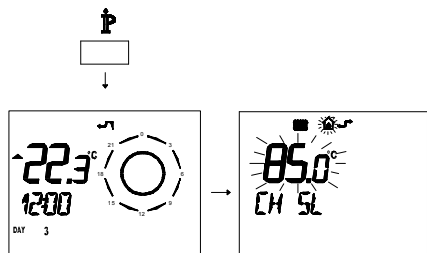


Figura 5.48

- Premere contemporaneamente i pulsanti **DAY** e **ON/OFF** per entrare nella programmazione trasparente (Figura 5.49).

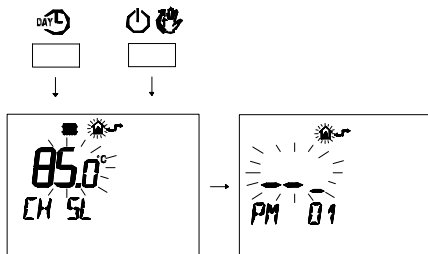


Figura 5.49

- Premere i pulsanti **F** (una casa con un punto sopra) o **F** (una casa con un punto sopra) per visualizzare la programmazione "PM11" della postcircolazione pompa (Figura 5.50).

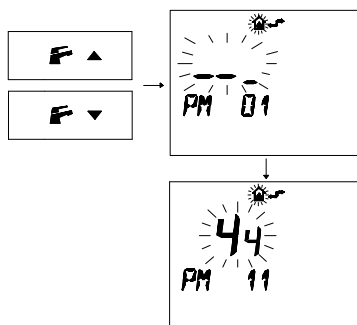


Figura 5.50

- Per modificare il SET programmato agire sui pulsanti **▲** (una casa con un punto sopra) o **▼** (una casa con un punto sopra) e aspettare che il numero programmato cominci a lampeggiare (Figura 5.51). Ogni passo incrementato o decrementato corrisponde a 1 secondo.

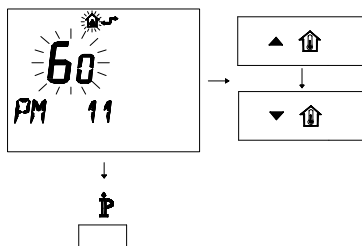


Figura 5.51

- Per uscire dalla programmazione premere il pulsante **P**.

PREPARAZIONE AL SERVIZIO

6 PREPARAZIONE AL SERVIZIO

6.1 Sequenza delle operazioni



Prima di eseguire le operazioni descritte in seguito, accertarsi che l'interruttore bipolare previsto nell'installazione sia sulla posizione di spento.

Alimentazione gas

- Aprire il rubinetto del contatore gas e quello della caldaia 7 in Figura 6.1.

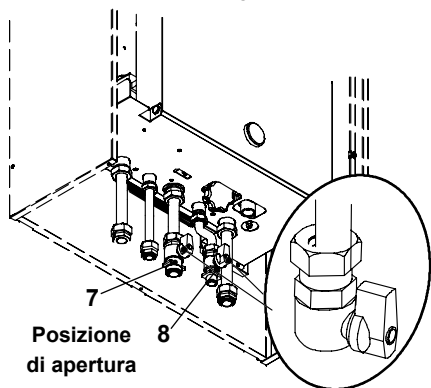


Figura 6.1

- Verificare con soluzione saponosa o prodotto equivalente, la tenuta del raccordo gas.
- Richiudere il rubinetto gas 7 in Figura 6.2.

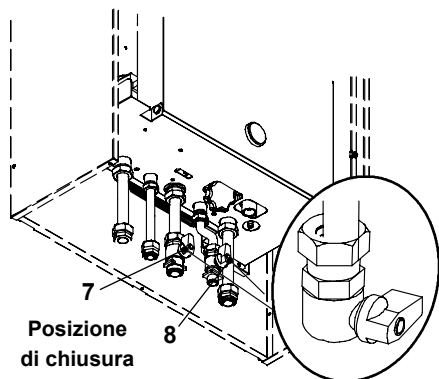


Figura 6.2

- Aprire il rubinetto 8 in Figura 6.1.
- Aprire uno o più rubinetti dell'acqua calda per sfiatare le tubature.
- Sollevare il tappo della valvola di sfiato automatico 19 in Figura 6.3.



Figura 6.3

- Aprire i rubinetti dei radiatori.
- Riempire l'impianto di riscaldamento vedi sezione "Riempimento del circuito riscaldamento" a pag. 9.
- Sfiatare i radiatori ed i vari punti alti dell'installazione, richiudere quindi gli eventuali dispositivi manuali di sfiato.

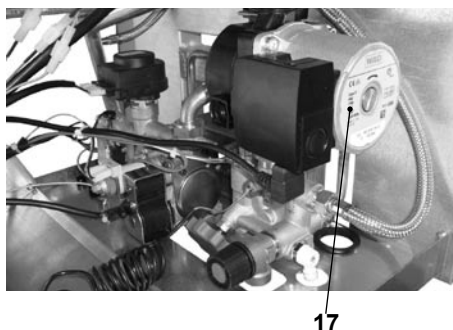


Figura 6.4

PREPARAZIONE AL SERVIZIO

- Togliere il tappo 17 in Figura 6.4 e sbloccare la pompa ruotando il rotore con un cacciavite.
Durante questa operazione sfiatare la pompa.
 - Richiudere il tappo della pompa.
 - Completare il riempimento dell'impianto riscaldamento.
Lo sfiato dell'installazione, come pure quello della pompa devono essere ripetuti più volte.
 - Dare alimentazione elettrica alla caldaia (interruttore bipolare)
 - Aprire il rubinetto gas 7 in Figura 6.1
 - Avviare la caldaia dal comando REMOTO. Assicurarsi che il cronotermostato del comando remoto richieda calore.
 - Verificare il corretto funzionamento della caldaia sia in funzione sanitario che in riscaldamento.
 - Controllare le pressioni e le portate gas come illustrato nel capitolo verifica regolazione gas di questo libretto.
 - Spegnerla la caldaia agendo sul l'interruttore bipolare previsto nell'installazione.
- **Illustrare all'utente il corretto uso dell'apparecchio e le operazioni di:**
 - accensione
 - spegnimento
 - regolazione

È dovere dell'utente conservare la documentazione integra e a portata di mano per la consultazione.

VERIFICA REGOLAZIONE GAS

7 VERIFICA REGOLAZIONE GAS

7.1 Avvertenze



Dopo ogni misurazione delle pressioni gas, richiudere bene le prese di pressione utilizzate. Dopo ogni operazione di regolazione gas gli organi di regolazione della valvola devono essere sigillati.



Attenzione, pericolo di folgorazione.

Durante le operazioni descritte in questa sezione la caldaia è sotto tensione.

Non toccare assolutamente alcuna parte elettrica.

7.2 Controllo pressione gas

• Ribaltare il pannello comandi della caldaia come illustrato nella sezione "Apertura del pannello comandi" a pag. 48.

Verifica pressione di rete

- A caldaia spenta (fuori servizio), controllare la pressione di alimentazione utilizzando la presa 25 in Figura 7.2 e confrontare il valore letto con quelli riportati nella tabella *Pressioni di alimentazione gas* nella sezione "Dati tecnici" pag. 16.
- Richiudere bene la presa di pressione 25.

Verifica pressione massima al bruciatore

- Aprire la presa di pressione 24 in Figura 7.2 e collegare un manometro.
- Dare alimentazione elettrica alla caldaia (interruttore bipolare)
- Posizionare la regolazione di temperatura sanitari al massimo del comando remoto.

- Rimuovere il cappuccio di protezione "A" dell'operatore modulante 23 in Figura 7.1 ruotandolo in senso orario per liberarlo dal fermo "B" e facendo leva con un cacciavite piatto nella scanalatura.

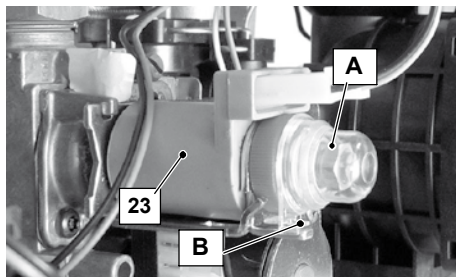


Figura 7.1

- Prelevare un'abbondante quantità d'acqua calda sanitaria. Confrontare il valore di pressione misurato con quello indicato nelle seguenti tabelle.
- Per tarare la pressione al bruciatore agire sul dado esagonale grande in ottone dell'operatore modulante 23 max in Figura 7.1 (ruotando in senso orario la pressione aumenta).

M94.24CM - Pressione gas max. al bruciatore		
Metano G20	Pa	1050
	mbar	10,5
Butano G30	Pa	2760
	mbar	27,6
Propano G31	Pa	3570
	mbar	35,7

1 mbar corrisponde a circa 10 mm H₂O

VERIFICA REGOLAZIONE GAS

M94.28CM - Pressione gas max. al bruciatore		
Metano G20	Pa	1170
	mbar	11,7
Butano G30	Pa	2760
	mbar	27,6
Propano G31	Pa	3570
	mbar	35,7

1 mbar corrisponde a circa 10 mm H₂O

M94.28CM - Pressione gas min. al bruciatore		
Metano G20	Pa	180
	mbar	1,8
Butano G30	Pa	450
	mbar	4,5
Propano G31	Pa	570
	mbar	5,7

1 mbar corrisponde a circa 10 mm H₂O

Verifica pressione min. al bruciatore

Sconnettere il filo di alimentazione "C" dell'operatore modulante 23 in Figura 7.2. Fare attenzione che non vada a toccare le parti metalliche della caldaia.

Confrontare il valore di pressione misurato con quello indicato nelle seguenti tabelle. Per tarare la pressione al bruciatore agire sulla vite in plastica (23 min in Figura 7.2) tenendo fermo il dado esagonale in ottone grande (23 max in Figura 7.2) dell'operatore modulante (ruotando in senso orario la pressione aumenta).

M94.24CM - Pressione gas min. al bruciatore		
Metano G20	Pa	180
	mbar	1,8
Butano G30	Pa	500
	mbar	5,0
Propano G31	Pa	610
	mbar	6,1

1 mbar corrisponde a circa 10 mm H₂O

- Collegare il filo di alimentazione "C" dell'operatore modulante Figura 7.2.
- Riverificare la pressione massima al bruciatore.
- Rimontare il cappuccio di protezione "A" Figura 7.1.

Durante le operazioni di verifica delle pressioni massima e minima al bruciatore, controllare la portata gas al contatore e confrontare il suo valore con i dati nella sezione "Dati tecnici" a pag. 16

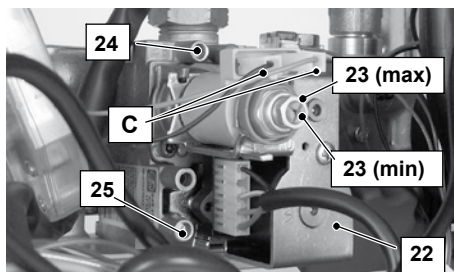


Figura 7.2

- Chiudere il rubinetto acqua calda sanitaria
- Chiudere la presa di pressione 24 in Figura 7.2
- Riagganciare il pannello comandi.

7.3 Regolazione dell'accensione del bruciatore

Agendo sulla programmazione del *REMO-TO* si può selezionare un tempo minimo tra due accensioni quando la caldaia funziona in riscaldamento a regime acceso/spento.

La Potenza d'accensione può essere regolata in caso non sia adeguata. Per impostare la Potenza d'accensione procedere come segue:

- Premere per più di 3 secondi il pulsante P para per entrare in modalità *INFO* (Figura 7.3).

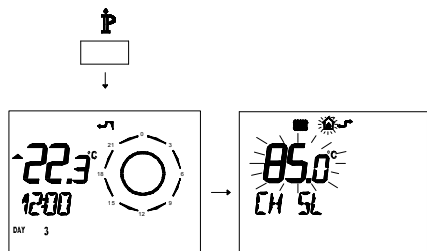


Figura 7.3

- Premere contemporaneamente i pulsanti DAY e P per entrare nella programmazione trasparente (Figura 7.4).

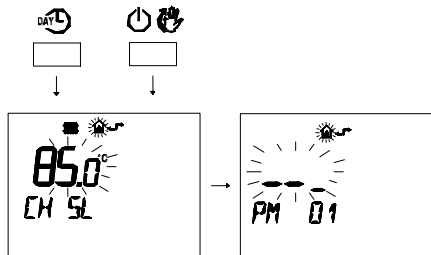


Figura 7.4

- Premere i pulsanti $\text{F} \downarrow$ o $\text{F} \uparrow$ per visualizzare la programmazione "PM14" Selezione della potenza di accensione (Figura 7.5).

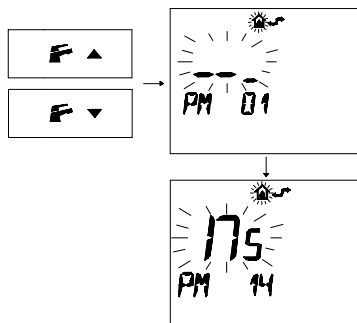


Figura 7.5

Nella Figura 7.5 si visualizza un SET programmato di 175 corrispondente ad una potenza impostata pari al 70% della potenza massima. Il campo di regolazione va da 0 a 255 (100%).

- Per modificare il SET programmato agire sui pulsanti \uparrow o \downarrow e aspettare che il numero programmato cominci a lampeggiare (Figura 7.6). Ogni passo incrementato o decrementato corrisponde a 1 secondo.

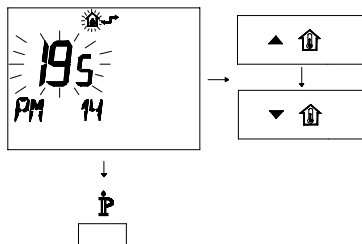


Figura 7.6

- Per uscire dalla programmazione premere il pulsante P .

TRASFORMAZIONE GAS

8 TRASFORMAZIONE GAS

8.1 Avvertenze



Le operazioni di adattamento della caldaia al tipo di gas disponibile devono essere effettuate da un Centro Assistenza Autorizzato.

I componenti utilizzati per l'adattamento al tipo di gas disponibile, devono essere solamente ricambi originali.

Per le istruzioni della taratura della valvola gas della caldaia riferirsi alla sezione "VERIFICA REGOLAZIONE GAS" a pag. 41.

8.2 Operazioni



Verificare che il rubinetto gas montato sulla tubazione gas alla caldaia sia chiuso e che l'apparecchio non sia sotto tensione

- Ribaltare il pannello comandi della caldaia come illustrato nella sezione "Apertura del pannello comandi" a pag. 48.
- Togliere la parete mobile della camera stagna.
- Togliere il pannello anteriore della camera di combustione ed il bruciatore 35i n Figura 8.1.

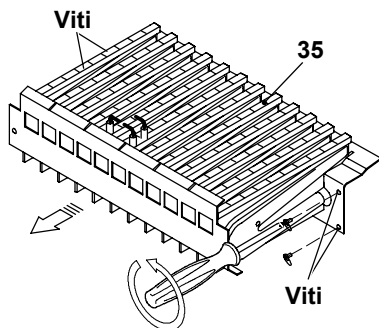


Figura 8.1

- Eseguire la trasformazione del tipo di gas sostituendo correttamente gli ugelli e le guarnizioni, fornite nel kit trasformazione, del bruciatore.



Attenzione per rimontare eseguire le operazioni effettuate in senso inverso, stando attenti a non rovinare la guarnizione OR del tubo gas quando si inserisce il tubo nell'aerotech ed eseguire la prova di tenuta gas dopo aver stretto il girello del tubo gas (Figura 8.1).

- Rimontare il bruciatore 35, il pannello anteriore della camera di combustione e la parete mobile della camera stagna.

8.3 Settaggio tipo di gas

Leggenda delle segnalazioni luminose date dalle spie (46)



LED spento



LED acceso fisso



LED lampeggiante o lampeggiante simultaneamente con un'altro



LED lampeggiante alternativamente con un'altro

- Togliere e dare alimentazione elettrica alla caldaia.
- Ruotare il selettore di funzione 44 come in Figura 8.2
- Posizionare il selettore 44 come indicato in Figura 8.2; la lampada di segnalazione 46 lampeggia ad intermittenza circa ogni 4 secondi.

TRASFORMAZIONE GAS

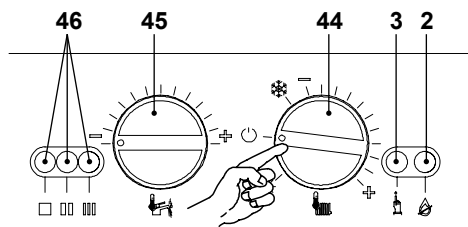


Figura 8.2

- Scollegare il cablaggio della sonda NTC riscaldamento 30 in Figura 8.3

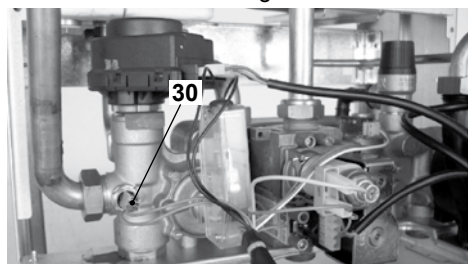


Figura 8.3

- Tenere premuto il pulsante di ripristino 3 in Figura 8.2 per circa 10 secondi, la lampada di blocco 2 in Figura 8.2 inizierà a lampeggiare.
- Ricollegare il cablaggio della sonda NTC riscaldamento 30 in Figura 8.3
- Premere il pulsante di ripristino 3 in Figura 8.2 tante volte (4 volte) fino alla visualizzazione delle spie di segnalazione 46 in Figura 8.2 come in Figura 8.4 (leggenda spie pag. 44).

● ○ ● In settaggio Tipo gas

Figura 8.4

Per visualizzare il settaggio impostato tenere premuto il pulsante di ripristino 3 in Figura 8.2 per circa 5 secondi. Le spiedi segnalazione 46 in Figura 8.2 lampeggeranno un numero di volte pari al settaggio (Figura 8.5).

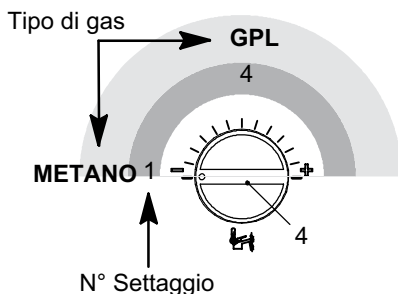


Figura 8.5

Nella tabella di seguito è visibile la correlazione SET programmato, tipo di gas al bruciatore e corrente misurata nei faston "A" dell'operatore modulante 23 in Figura 8.6

GAS	SET Manopola	Valore di corrente al modulatore
Metano G20	1	125 mA
GPL G30-31	4	165 mA

- Per cambiare il settaggio ruotare la manopola regolazione temperatura sanitari 45 in Figura 8.2 e posizionarla per il tipo di gas prescelto Figura 8.5 (nella figura es. manopola settata per gas Metano), la lampada di segnalazione blocco 2 in Figura 8.2 lampeggia velocemente.

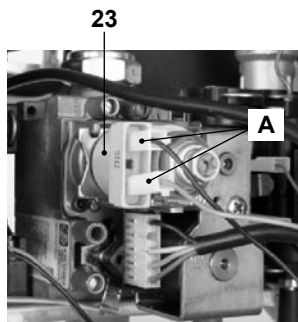


Figura 8.6

TRASFORMAZIONE GAS

- Per memorizzare il settaggio premere il pulsante di ripristino 3 in Figura 8.2 per circa 5 secondi, le spie di segnalazione 46 in Figura 8.2 lampeggiano tutte quante simultaneamente come in Figura 8.7 (legenda spie pag. 44).



Figura 8.7

- Posizionare il selettore 44 come indicato in Figura 8.8 per uscire dalla programmazione.

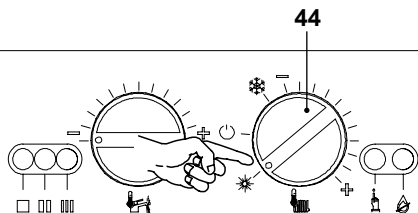


Figura 8.8

- Eseguire le tarature della valvola gas secondo le istruzioni riportate nella sezione "VERIFICA REGOLAZIONE GAS" a pag. 41.
- Rimontare il pannello frontale e quelli laterali della carrozzeria.
- Applicare l'etichetta indicante la natura del gas ed il valore della pressione per il quale è regolato l'apparecchio.
- L'etichetta autoadesiva è contenuta nel kit di trasformazione.

Programmazione tramite REMOTO

- Premere per più di 3 secondi il pulsante per entrare in modalità **INFO** (Figura 8.9).

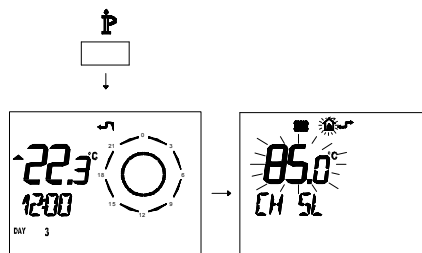


Figura 8.9

- Premere contemporaneamente i pulsanti e per entrare nella programmazione trasparente (Figura 8.10).

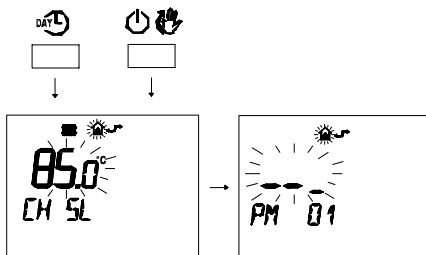


Figura 8.10

- Premere i pulsanti e per visualizzare la programmazione "PM05" Tipo gas primo livello (Figura 8.11).

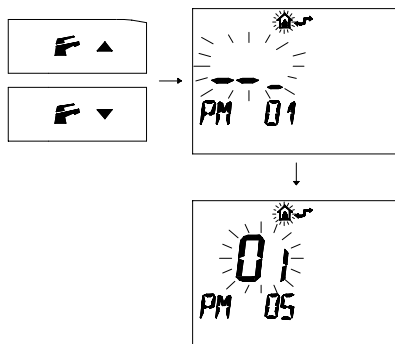




Figura 8.11

TRASFORMAZIONE GAS

- Modificare il SET programmato agendo sui pulsanti ▲  o ▼  ed aspettare che il numero programmato cominci a lampeggiare Figura 8.12.

- Gas GPL (G30---G31) Impostare **04**

- Gas Metano (G20) Impostare **01**

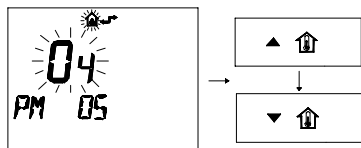


Figura 8.12

- Premere i pulsanti  ▼ e  ▲ per visualizzare la programmazione "PM06"

Tipo gas secondo livello (Figura 8.13)

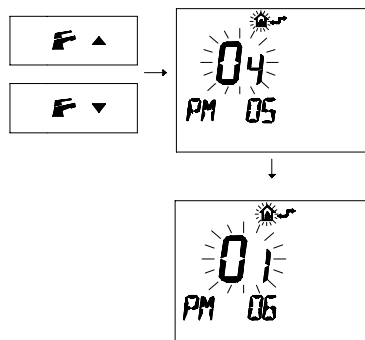


Figura 8.13

- Gas GPL (G30---G31) Impostare **04**

- Gas Metano (G20) Impostare **01**

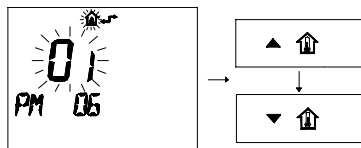



Figura 8.14

- Per uscire dalla programmazione premere il pulsante .
- Eseguire le tarature della valvola gas secondo le istruzioni riportate nella sezione "VERIFICA REGOLAZIONE GAS" a pag. 41
- Applicare l'etichetta indicante la natura del gas ed il valore della pressione per il quale è regolato l'apparecchio. L'etichetta autoadesiva è contenuta nel kit di trasformazione.

9 MANUTENZIONE

9.1 Avvertenze



Le operazioni descritte in questo capitolo devono essere eseguite **solamente da personale professionalmente qualificato**, pertanto si consiglia di rivolgersi ad un **Centro Assistenza Autorizzato**.

Per un funzionamento efficiente e regolare della caldaia, si consiglia di provvedere almeno una volta all'anno alla sua manutenzione e pulizia da parte di un tecnico del Centro Assistenza Autorizzato.

Prima di effettuare qualsiasi operazione di pulizia, di manutenzione, di apertura o smontaggio pannelli della caldaia, **disinserire l'apparecchio dalla rete di alimentazione elettrica** agendo sull'interruttore onnipolare previsto sull'impianto e **chiudere il rubinetto del gas**.

9.2 Apertura del pannello comandi

- Svitare le viti indicate in Figura 9.1

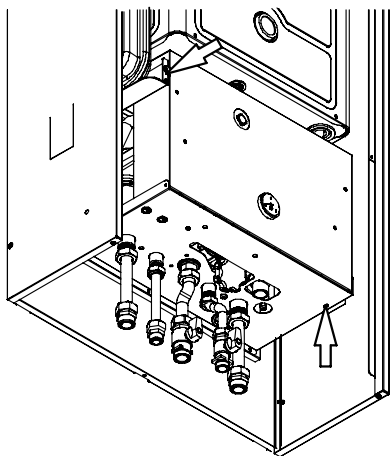


Figura 9.1

- Ribaltare in avanti il pannello comandi Figura 9.2

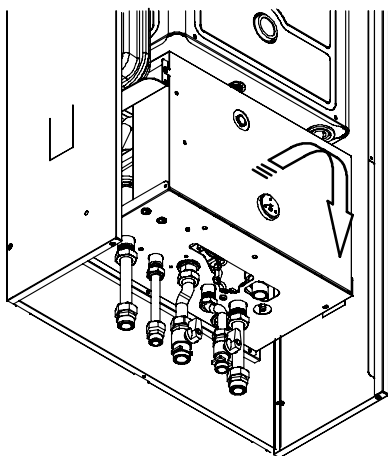


Figura 9.2

9.3 Svuotamento del circuito sanitario

- Chiudere il rubinetto entrata 8 in Figura 9.3 sanitaria.

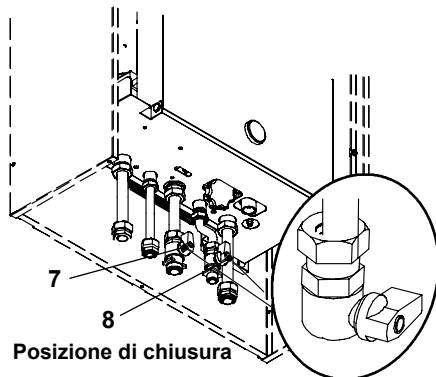


Figura 9.3

- Aprire i rubinetti dell'acqua calda sanitaria dell'impianto.

9.4 Svuotamento del circuito riscaldamento

- Chiudere i rubinetti mandata e ritorno dell'impianto di riscaldamento.
- Allentare il rubinetto di svuotamento caldaia 15 indicato in Figura 9.4.



15

Figura 9.4

9.5 Pulizia dello scambiatore primario

Togliere la parete mobile della camera stagna e il pannello anteriore della camera di combustione.

Nel caso si rilevi presenza di sporcizia sulle alette dello scambiatore primario (37), coprire interamente la superficie delle rampe del bruciatore (35) con una protezione (foglio di giornale o simile) e spazzolare con un pennello in setola lo scambiatore primario (37).

9.6 Verifica della pressurizzazione del vaso di espansione

Svuotare il circuito riscaldamento come descritto nella sez. 9.4 di questo capitolo e controllare la pressione del vaso di espansione non sia inferiore a 1 bar.

Se la pressione dovesse risultare inferiore provvedere alla pressurizzazione corretta.

9.7 Pulizia dello scambiatore sanitario

La disincretizzazione dello scambiatore sanitario, verrà valutata dal Tecnico del Centro Assistenza Autorizzato, il quale eseguirà l'eventuale pulizia utilizzando prodotti specifici.

9.8 Pulizia del bruciatore

Il bruciatore 35 del tipo a rampe e multigas non necessita di una manutenzione particolare, ma è sufficiente spolverarlo con un pennello in setola.

Manutenzioni più specifiche di questo componente saranno valutate ed eseguite dal Tecnico del Centro Assistenza Autorizzato.

9.9 Controllo del condotto di espulsione fumi

Far controllare periodicamente dal tecnico del Centro Assistenza Autorizzato (almeno una volta all'anno) l'integrità del condotto espulsione fumi e del condotto aria, la pulizia del venturi e l'efficienza del circuito di sicurezza fumi.

Per il controllo della depressione del venturi utilizzare le prese di pressione 12 in fig. 9.5.

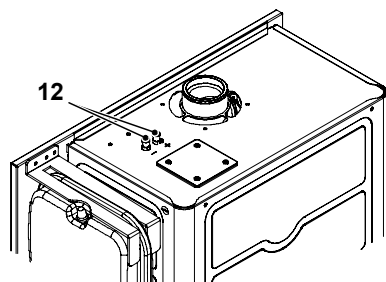


Figura 9.5

Per il valore minimo di pressione del venturi riferirsi alla tabella seguente

MANUTENZIONE

Modello 24 kW		
Pressione minima del venturi	Pa	70
	mbar	0,7

Modello 28 kW		
Pressione minima del venturi	Pa	100
	mbar	1,0

9.10 Verifica del rendimento della caldaia

Effettuate le verifiche di rendimento con la frequenza prevista dalla normativa vigente.



Vedere anche la sezione "Settaggio della funzione spazzacamino caldaia" a pag. 50.

- Avviare la caldaia in riscaldamento alla massima potenza.
- Verificare la combustione della caldaia utilizzando le prese posizionate sui tubi fumo e confrontare i dati misurati con i seguenti.

Modello M94.24CM		
Portata termica nominale	kW	25,5
Rendimento nominale	%	92,8
Rendimento di combustione	%	94,0
Eccesso d'aria	n	2,1
Composiz.fumi CO2	%	5,5
Composiz.fumi O2	%	11,1
Composiz.fumi CO	ppm	70
Temperatura fumi	°C	165

Valori riferiti alle prove con scarico concentrico 60/100 mm da 1 m e gas Metano G20 e con temperatura mandata / ritorno riscaldamento 60°/80°C

Figura 9.6

Modello M94.28CM		
Portata termica nominale	kW	31,1
Rendimento nominale	%	92,9
Rendimento di combustione	%	94,0
Eccesso d'aria	n	2,0
Composiz.fumi CO2	%	6,0
Composiz.fumi O2	%	10,2
Composiz.fumi CO	ppm	70
Temperatura fumi	°C	168

Valori riferiti alle prove con scarico concentrico 60/100 mm da 1 m e gas Metano G20 e con temperatura mandata / ritorno riscaldamento 60°/80°C

Figura 9.7

La verifica può essere effettuata anche con caldaia funzionante alla massima potenza in sanitario, in tal caso però deve essere specificato sul rapporto di verifica.

9.11 Settaggio della funzione spazzacamino caldaia

Leggenda delle segnalazioni luminose date dalle spie (46)

 LED spento

 LED acceso fisso



LED lampeggiante o lampeggiante simultaneamente con un'altro



LED lampeggiante alternativamente con un'altro

Con la caldaia settata in Spazzacamino è possibile escludere alcune funzioni automatiche della caldaia agevolando le operazioni di verifica e controllo.

MANUTENZIONE

- Alimentate elettricamente la caldaia azionando l'interruttore bipolare previsto nella installazione; la lampada di segnalazione 46 in Figura 9.8 lampeggia ogni 4 secondi.
- Posizionare il selettore 44 come indicato in Figura 9.8; la lampada di segnalazione 46 lampeggia ad intermittenza circa ogni 2 secondi.
- Posizionare il selettore di funzione / manopola regolazione temperatura riscaldamento 45 come indicato in Figura 9.8

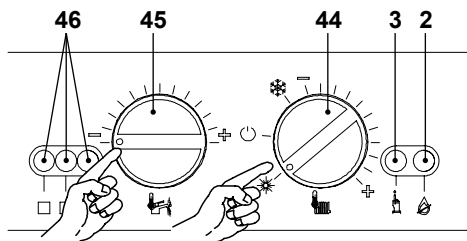


Figura 9.8

- Assicurarsi che il termostato ambiente sia in posizione di "richiesta calore".
- Tenere premuto il pulsante di ripristino 3 in Figura 9.8 per circa 10 secondi, la lampada di blocco 2 in Figura 9.8 inizierà a lampeggiare.
- Per settare la funzione spazzacamino le spie di segnalazione 46 in Figura 9.8 devono essere visualizzate come in Figura 9.9 (leggenda spie pag. 50)

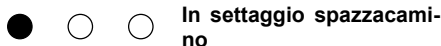


Figura 9.9

- Ripremere il pulsante di ripristino 3 in Figura 9.8 per circa 5 secondi, la lampada di blocco 2 in Figura 9.8 si spegne, mentre le spie di segnalazione 46 in Figura 9.8 lampeggiano in maniera richiesta potenza riscaldamento Figura 9.10

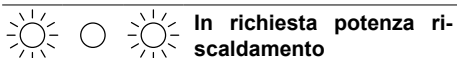


Figura 9.10

La potenza termica del riscaldamento può essere variata ruotando la manopola regolazione sanitario 45 in Figura 9.11

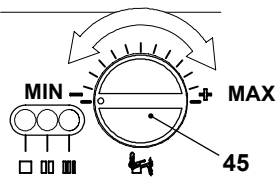


Figura 9.11

Per uscire dalla programmazione posizionare il selettore 44 come indicato in Figura 9.12

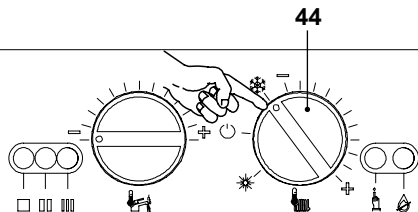



Figura 9.12

Comunque dopo 15 minuti la caldaia esce dal settaggio spazzacamino e ritorna ai settaggi normali.

Settaggio SPAZZACAMINO dal COMANDO REMOTO

La funzione Spazzacamino si può impostare dal comando remoto agendo come di seguito indicato.

- Premere per più di 3 secondi il pulsante  per entrare in modalità **INFO**.

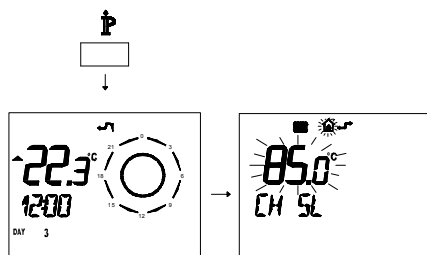


Figura 9.13

Premere contemporaneamente i pulsanti DAY e P per entrare nella programmazione trasparente (Figura 9.14)

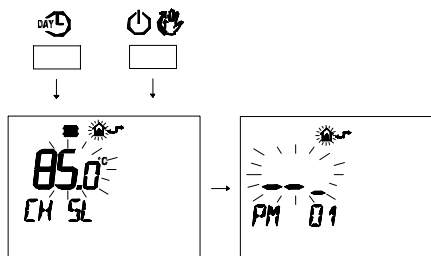


Figura 9.14

• Premere i pulsanti F▲ o F▼ per visualizzare la programmazione "PM09" modo spazzacamino (Figura 9.15)

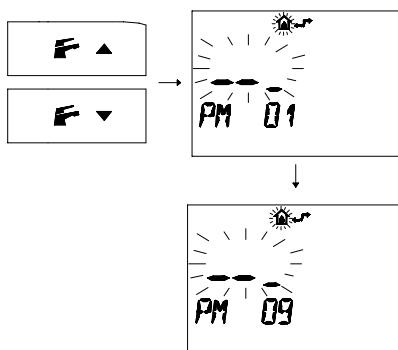


Figura 9.15

• *Modo SPAZZACAMINO* settare 01
 • Per modificare il SET programmato agire sui pulsanti ▲⏮ o ▼⏭ e aspettare che il

numero programmato cominci a lampeggiare (Figura 9.16)

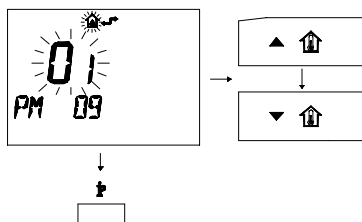


Figura 9.16

- Per uscire dalla programmazione remoto premere il pulsante P.
- Per uscire dalla funzione SPAZZACAMINO della caldaia posizionare il selettore 44 del pannello comandi come indicato in Figura 9.17

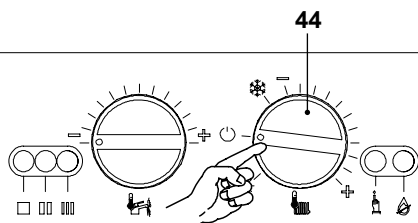


Figura 9.17

• Quindi riposizionarlo in richiesta Riscaldamento/sanitario Figura 9.18

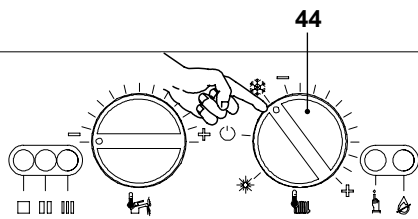


Figura 9.18

9.12 Impostazioni per cambio scheda comando

Quando si sostituisce la scheda comando è indispensabile configurarla per l'esatto tipo di caldaia.

- Svitare le viti e rimuovere il coperchio copri morsetteria Figura 9.19

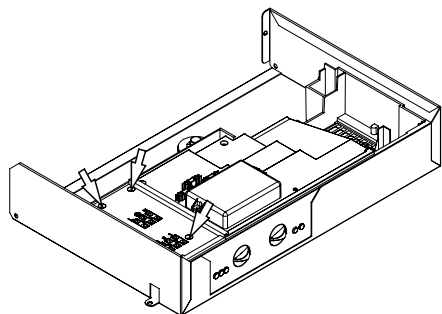


Figura 9.19

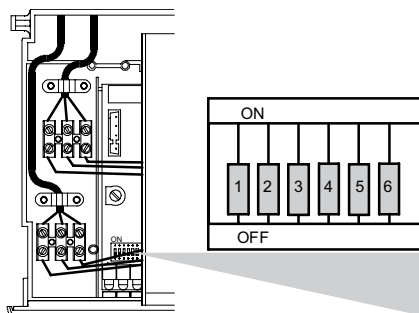


Figura 9.21

- Togliere alimentazione elettrica alla caldaia, settare i DIP switch della scheda come rappresentato in Figura 9.20

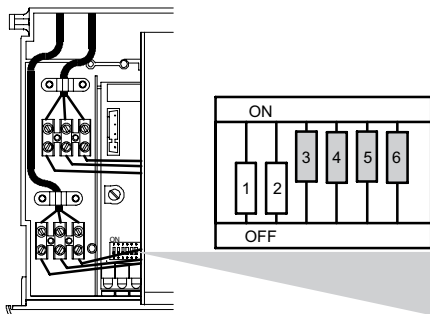


Figura 9.20

- Alimentare la caldaia e aspettare prima di qualsiasi manovra che la scheda comando abbia acquisito la nuova programmazione; i led lampeggiano simultaneamente.
- Una volta completata la memorizzazione togliere alimentazione elettrica alla caldaia e riportare i DIP switch in posizione OFF (Figura 9.21)



17962.1947.0 2809 56A5 IT



Il costruttore è costantemente impegnato nel miglioramento dei suoi prodotti, di conseguenza le caratteristiche estetiche, dimensionali, i dati tecnici, gli equipaggiamenti e gli accessori degli apparecchi, possono essere soggetti a variazione.