

EDILIA CONDENSING

*NOTE D'IMPIEGO E
TECNICHE PER L'INSTALLAZIONE*



Complimenti per la scelta.

La Vostra caldaia a condensazione, a differenza delle caldaie tradizionali, consente di recuperare energia condensando il vapore acqueo contenuto nei fumi di scarico; cioè, a parità di calore prodotto, **consuma meno gas** ed inoltre i fumi di scarico contengono **meno sostanze dannose** per l'ambiente.

I materiali che la compongono e i sistemi di regolazione di cui è dotata Vi offrono sicurezza, comfort elevato e risparmio energetico così da farVi apprezzare al massimo i vantaggi del riscaldamento autonomo.



PERICOLO: Le indicazioni contrassegnate da questo simbolo devono essere osservate per evitare infortuni di origine meccanica o generica (es. ferite o contusioni).



PERICOLO: Le indicazioni contrassegnate da questo simbolo devono essere osservate per evitare infortuni di origine elettrica (folgorazione).



PERICOLO: Le indicazioni contrassegnate da questo simbolo devono essere osservate per evitare il pericolo d'incendio e di esplosione.



PERICOLO: Le indicazioni contrassegnate da questo simbolo devono essere osservate per evitare infortuni di origine termica (ustioni).



ATTENZIONE: Le indicazioni contrassegnate da questo simbolo devono essere osservate per evitare malfunzionamenti e/o danni materiali all'apparecchio o ad altri oggetti.



ATTENZIONE: Le indicazioni contrassegnate da questo simbolo sono informazioni importanti che devono essere lette attentamente.



IMPORTANTE



WARNING

- ✓ **Il libretto** deve essere letto attentamente; si potrà così utilizzare la caldaia in modo razionale e sicuro; deve essere conservato con cura poiché la sua consultazione potrà essere necessaria in futuro. Nel caso in cui l'apparecchio venga ceduto ad altro proprietario dovrà essere corredato dal presente libretto.
- ✓ **La prima accensione** deve essere effettuata da uno dei Centri Assistenza Autorizzati il cui elenco è allegato al presente libretto; dà validità alla garanzia a partire dalla data in cui viene eseguita.
- ✓ **Il costruttore** declina ogni responsabilità da eventuali traduzioni del presente libretto dalle quali possano derivare interpretazioni errate; non può essere considerato responsabile per l'inosservanza delle istruzioni contenute nel presente libretto o per le conseguenze di qualsiasi manovra non specificamente descritta.

DURANTE L'INSTALLAZIONE

- ✓ **L'installazione** deve essere eseguita da personale qualificato in modo che, sotto la sua responsabilità, vengano rispettate le leggi e le norme nazionali e locali vigenti in merito.
- ✓ **La caldaia** permette di riscaldare acqua ad una temperatura inferiore a quella di ebollizione e deve essere allacciata ad un impianto di riscaldamento e/o a una rete di distribuzione di acqua sanitaria, compatibilmente alle sue prestazioni e alla sua potenza. La caldaia deve essere alimentata con gas **Metano (G20) o Butano (G30) o Propano (G31)**.

Lo scarico della condensa deve essere collegato al condotto di scarico condensa domestico e deve risultare ispezionabile (UNI 11071 e norme correlate).

La caldaia dovrà essere destinata solo all'uso per la quale è stata espressamente prevista.

Può essere installata all'esterno in luogo parzialmente protetto, in tal caso deve essere dotata di adeguate protezioni (vedere "Installazione all'esterno" a pag. 36).

Non deve essere toccata da bambini o da persone inesperte; inoltre:

- evitare l'uso scorretto della caldaia;
- evitare manovre su dispositivi sigillati;
- evitare il contatto con parti calde durante il funzionamento.

DURANTE L'USO

- ✓ **È vietato poiché pericoloso** ostruire anche parzialmente la o le prese d'aria per la ventilazione del locale dov'è installata la caldaia (UNI 11071 e norme correlate);
- ✓ **Le riparazioni** devono essere eseguite esclusivamente dai Centri di Assistenza Autorizzati utilizzando ricambi originali; limitarsi pertanto a disattivare la caldaia (vedere istruzioni).

✓ **Avvertendo odore di gas:**

- non azionare interruttori elettrici, il telefono e qualsiasi altro oggetto che possa provocare scintille.
- aprire immediatamente porte e finestre per creare una corrente d'aria che purifichi il locale.
- chiudere i rubinetti del gas.
- chiedere l'intervento di personale professionalmente qualificato.

✓ **Prima di avviare la caldaia**, si consiglia di far verificare da personale professionalmente qualificato che l'impianto di alimentazione del gas:

- sia a perfetta tenuta.
- sia dimensionato per la portata necessaria alla caldaia.
- sia dotato di tutti i dispositivi di sicurezza e controllo prescritti dalle norme vigenti;
- assicurarsi che l'installatore abbia collegato lo scarico della valvola di sicurezza ad un imbuto di scarico.

Il costruttore non è responsabile di danni causati dall'apertura della valvola di sicurezza e conseguente uscita d'acqua, qualora non correttamente collegata ad una rete di scarico.

- assicurarsi che l'installatore abbia collegato lo scarico del sifone della condensa ad un apposito imbuto di scarico (UNI 11071 e norme correlate) che deve essere realizzato in modo da evitare il congelamento della condensa ed assicuri la sua corretta evacuazione.

✓ **Non toccare l'apparecchio** con parti del corpo bagnate o umide e/o a piedi nudi.

✓ **Nel caso di lavori o manutenzioni** di strutture poste nelle vicinanze dei condotti dei fumi e/o nei dispositivi di scarico dei fumi o loro accessori, spegnere l'apparecchio e, a lavori ultimati, farne verificare l'efficienza da personale professionalmente qualificato.

INDICE

1 DESCRIZIONE DELLA CALDAIA.	6	5.12 Collegamento di un termostato ambiente o valvole di zona.	33
1.1 Vista d'assieme	6	5.13 Installazione della sonda esterna di temperatura	35
1.2 Valvole di intercettazione.	6	5.14 Collegamento elettrico tra caldaia e sonda esterna.	35
1.3 Comando remoto caldaia	6	5.15 Installazione all'esterno	36
1.4 Caratteristiche generali	6	5.16 Abilitazione funzionamento con sonda esterna.	36
2 ISTRUZIONI PER L'USO.	7	5.17 Settaggio del coefficiente K della sonda esterna.	37
2.1 Avvertenze.	7	5.18 Selezione della frequenza di accensione	38
2.2 Accensione della caldaia	7	5.19 Settaggio della postcircolazione della pompa	39
2.3 Programmazione comando remoto	7	5.20 Settaggio del funzionamento modo pompa	40
2.4 Spegnimento	8	5.21 Esempi di impianti idraulici con separatore idraulico	41
3 CONSIGLI UTILI	9	6 PREPARAZIONE AL SERVIZIO	42
3.1 Riempimento del circuito riscaldamento	9	6.1 Sequenza delle operazioni	42
3.2 Riscaldamento	9	7 VERIFICA REGOLAZIONE GAS.	45
3.3 Protezione antigelo	9	7.1 Avvertenze	45
3.4 Manutenzione periodica	9	7.2 Controllo pressione gas	45
3.5 Pulizia esterna	10	8 TRASFORMAZIONE GAS.	48
3.6 Anomalie di funzionamento	10	8.1 Avvertenze.	48
3.7 Codice anomalia remoto	10	8.2 Operazioni	48
3.8 Sonda fumi e termofusibile	11	8.3 Settaggio tipo di gas	49
3.9 Codice anomalia remoto	11	9 MANUTENZIONE.	51
4 CARATTERISTICHE TECNICHE	12	9.1 Avvertenze.	51
4.1 Vista d'assieme	12	9.2 Apertura del pannello comandi	51
4.2 Schema di principio	13	9.3 Svuotamento del circuito sanitario.	51
4.3 Segnalazione delle spie pannello comandi	14	9.4 Svuotamento del circuito riscaldamento	52
4.4 Schema elettrico	16	9.5 Pulizia dello scambiatore primario condensante e del bruciatore	52
4.5 Caratteristica idraulica	17	9.6 Verifica della pressurizzazione del vaso di espansione	54
4.6 Vaso d'espansione.	17	9.7 Controllo del sifone scarico condensa	54
4.7 Dati tecnici M111B.24SM/.. . . .	18	9.8 Pulizia dello scambiatore sanitario	54
4.8 Dati tecnici M111B.32SM/.. . . .	21	9.9 Controllo del condotto di espulsione fumi	54
5 INSTALLAZIONE	24	9.10 Verifica del rendimento della caldaia	54
5.1 Avvertenze.	24	9.11 Settaggio della funzione spazzacamino caldaia	55
5.2 Precauzioni per l'installazione	25		
5.3 Installazione del cassone caldaia	25		
5.4 Raccordi	25		
5.5 Dimensioni	26		
5.6 Montaggio della caldaia	27		
5.7 Installazione del condotto di espulsione fumi	27		
5.8 Dimensioni e lunghezze scarichi fumi	29		
5.9 Posizionamento dei terminali di tiraggio	31		
5.10 Installazione del comando remoto	32		
5.11 Collegamento elettrico	32		

Modelli
EDILIA CONDENSING 24S
EDILIA CONDENSING 32S

Sigla certificazione caldaia
M111B.24SM/..
M111B.32SM/..

Apparecchio in categoria: II₂H₃V/P (gas G20 20 mbar, G30 30 mbar, G31 30 mbar)

Paese di destinazione: IT

Questo apparecchio è conforme alle seguenti Direttive Europee:

Direttiva Gas 90/396/CEE

Direttiva Rendimenti 92/42/CEE

Direttiva Compatibilità Elettromagnetica 89/336/CEE

Direttiva Bassa Tensione 73/23/CEE

Il costruttore nella costante azione di miglioramento dei prodotti, si riserva la possibilità di modificare i dati espressi in questa documentazione in qualsiasi momento e senza preavviso.

La presente documentazione è un supporto informativo e non considerabile come contratto nei confronti di terzi.

DESCRIZIONE DELLA CALDAIA

1 DESCRIZIONE DELLA CALDAIA

1.1 Vista d'assieme

Il modello e la matricola della caldaia sono stampati nel certificato di garanzia.

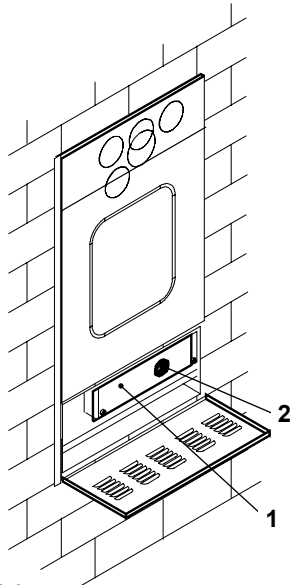


Figura 1.1

- 1 Pannello comandi
- 2 Manometro circuito riscaldamento

1.2 Valvole di intercettazione

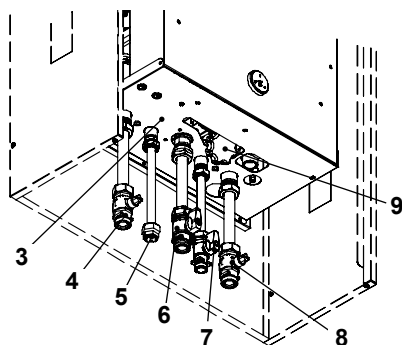


Figura 1.2

- 3 Etichetta alimentazione gas
- 4 Rubinetto mandata riscaldamento
- 5 Tubo uscita acqua sanitaria
- 6 Rubinetto gas
- 7 Rubinetto entrata acqua sanitaria
- 8 Rubinetto ritorno riscaldamento
- 9 Rubinetto riempimento circuito riscaldamento

1.3 Comando remoto caldaia

Per il funzionamento del comando remoto della caldaia e la sua programmazione riferirsi al specifico libretto Note per l'installazione e uso del comando remoto

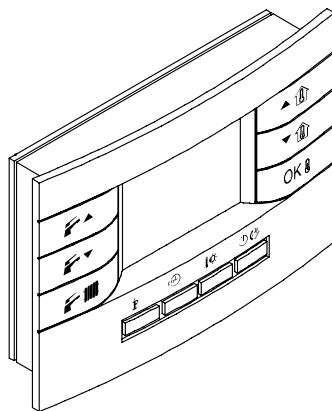


Figura 1.3

Il comando remoto permette il settaggio delle varie funzioni della caldaia, il controllo di eventuali anomalie e impostazioni delle temperature desiderate (es. temperatura ambiente della casa, temperatura mandata riscaldamento, temperatura acqua calda sanitaria ecc.)

1.4 Caratteristiche generali

Per le caratteristiche tecniche della caldaia vedere "CARATTERISTICHE TECNICHE" a pag. 12.

ISTRUZIONI PER L'USO

2 ISTRUZIONI PER L'USO

2.1 Avvertenze



Controllate che il circuito riscaldamento sia regolarmente riempito d'acqua anche se la caldaia dovesse servire alla sola produzione d'acqua calda sanitaria.

Provvedete altrimenti al corretto riempimento: vedere "Riempimento del circuito riscaldamento" a pag. 9.

Tutte le caldaie sono dotate di un sistema "anti-gelo" che interviene nel caso in cui la temperatura della stessa scenda al di sotto di 5°C; pertanto **non disattivare la caldaia**. Nel caso in cui la caldaia non venga utilizzata nei periodi freddi, con conseguente rischio di gelo fate quanto indicato nella sezione "Protezione antigelo" a pag. 9.

2.2 Accensione della caldaia

- Per accedere ai rubinetti della caldaia aprire la porta del cassone e rimuoverla.
- I rubinetti della caldaia situati nella parte inferiore devono essere aperti (Figura 2.1).

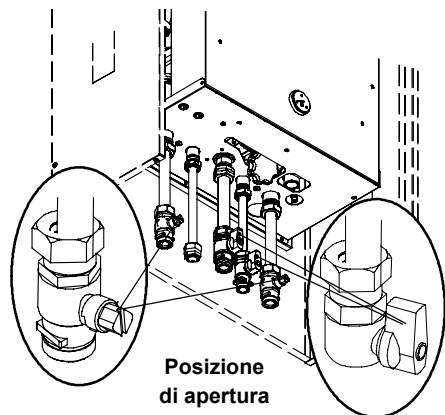


Figura 2.1

- Alimentate elettricamente la caldaia azionando l'interruttore bipolare previsto nella installazione.

2.3 Programmazione comando remoto

Per la programmazione del comando remoto riferirsi alle specifiche istruzioni contenute nel libretto *Note per l'installazione e uso del comando remoto*.

Regolazione della temperatura riscaldamento

Il comando remoto regola in automatico la temperatura dimandata riscaldamento in base all'effettiva richiesta di calore e al rendimento dell'impianto scaldante.

Regolazione temperatura acqua calda sanitaria

La temperatura dell'acqua calda sanitaria in uscita dalla caldaia può essere regolata da un minimo di circa 35°C, ad un massimo di circa 55°C. (vedi libretto del remoto al capitolo *Temperatura acqua sanitaria*)

Regolate la temperatura dell'acqua sanitaria ad un valore adatto alle Vostre esigenze.

Riducete la necessità di miscelare l'acqua calda con acqua fredda.

In questo modo apprezzerete le caratteristiche della regolazione automatica.

Se la durezza dell'acqua è particolarmente elevata, Vi consigliamo di regolare la caldaia a temperature inferiori a 50° C.

In questi casi Vi consigliamo comunque di far installare un addolcitore sull'impianto sanitario.

ISTRUZIONI PER L'USO

Regolazione temperatura acqua calda sanitaria in funzionamento Shower

Questa regolazione permette di avere l'acqua calda ad una temperatura diversa da quella in normale funzionamento (Set Comfort sanitario).

Questa funzione è a tempo e per l'attivazione riferirsi al libretto del remoto al capitolo *Temperatura acqua sanitaria* mentre per l'impostazione della temperatura riferirsi al capitolo *Programmazione dei livelli di temperatura ambiente e sanitario*.

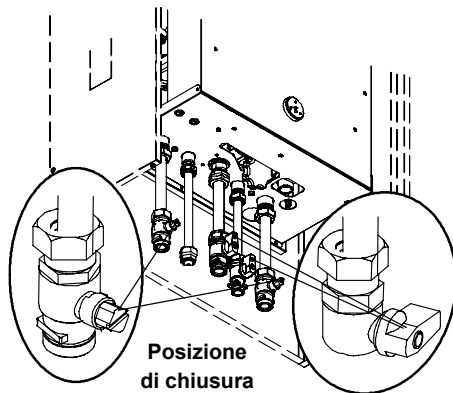


Figura 2.2

Preriscaldamento sanitario

Questa funzione mantiene la caldaia ad una temperatura ideale per l'immediata fornitura di acqua calda sanitaria con conseguente risparmio nei consumi sanitari.

Questa funzione è a tempo e per l'attivazione riferirsi al libretto del remoto al capitolo *Programmazione oraria del preriscaldamento sanitario*.

2.4 Spegnimento

Nel caso si preveda un lungo periodo di inattività della caldaia:

- Scollegate la caldaia dalla rete di alimentazione elettrica;
- Chiudete i rubinetti della caldaia (Figura 2.2)
- Provvedete, se necessario, allo svuotamento dei circuiti idraulici (vedere "Svuotamento del circuito sanitario" a pag. 51 e "Svuotamento del circuito riscaldamento" a pag. 52).

3 CONSIGLI UTILI

3.1 Riempimento del circuito riscaldamento

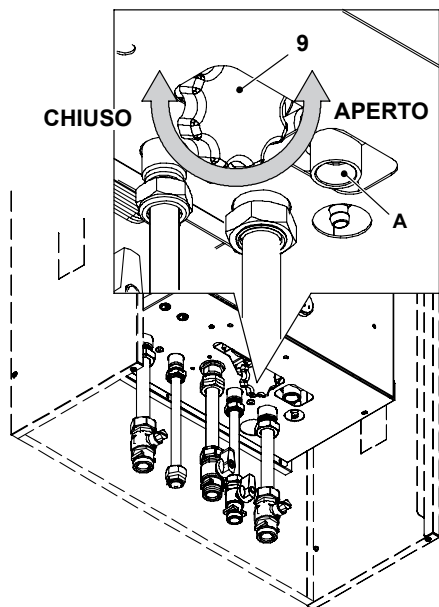


Figura 3.1

Aprire il rubinetto di riempimento 9 in Figura 3.1 posto sotto la caldaia e verificate contemporaneamente la pressione del circuito riscaldamento sul manometro in Figura 3.2.

Pressione
= 1 bar

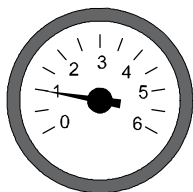


Figura 3.2

La pressione dovrà essere compresa tra un valore di 1 bar, 1,5 bar.

Ad operazione effettuata, richiudete il rubinetto di riempimento e sfiatate eventualmente l'aria presente nei radiatori.

3.2 Riscaldamento

Non chiudere mai il radiatore del locale nel quale è installato il comando remoto della caldaia poiché funziona anche da termostato ambiente.

Se un radiatore (o un convettore) non riscalda, verificate l'assenza d'aria nell'impianto e che il rubinetto dello stesso sia aperto.

Se la temperatura ambiente è troppo elevata, non agire sui rubinetti dei radiatori, ma diminuire la regolazione della temperatura ambiente tramite il comando remoto (vedi libretto del remoto al capitolo *Programmazione dei livelli di temperatura ambiente o Modifica set temperatura ambiente*).

3.3 Protezione antigelo

Il sistema antigelo, ed eventuali protezioni aggiuntive, proteggono la caldaia dai possibili danni dovuti al gelo. Tale sistema non garantisce la protezione dell'intero impianto idraulico.

Nel caso in cui la temperatura esterna possa raggiungere valori inferiori a 0 °C si consiglia di lasciare attivo l'intero impianto regolando il termostato ambiente a bassa temperatura.

In caso si disattivi la caldaia fare effettuare da un tecnico qualificato lo svuotamento della caldaia (circuito riscaldamento e sanitario) e lo svuotamento dell'impianto di riscaldamento e dell'impianto sanitario.

3.4 Manutenzione periodica

Per un funzionamento efficiente e regolare della caldaia, si consiglia di provvedere almeno una volta all'anno alla sua manutenzione e pulizia da parte di un Tecnico del Centro di Assistenza Autorizzato.

Durante il controllo, saranno ispezionati e

puliti i componenti più importanti della caldaia. Questo controllo potrà avvenire nel quadro di un contratto di manutenzione.

3.5 Pulizia esterna



Prima di effettuare qualsiasi operazione di pulizia, scollegate la caldaia dalla rete di alimentazione elettrica.

Per la pulizia usare un panno imbevuto di acqua e sapone.

Non usare: Solventi, sostanze infiammabili, sostanze abrasive.

3.6 Anomalie di funzionamento

La caldaia non funziona, il remoto segnala uno stato di blocco

Nella parte centrale del display del remoto viene indicato il codice relativo all'anomalia in corso seguita dalla lettera **E**.

Se sul display si visualizza una anomalia **01E** la caldaia è in blocco di sicurezza.

Per ripristinare il suo funzionamento seguire le istruzioni riportate nel libretto del remoto al paragrafo *Segnalazioni Anomalie caldaia e Blocco/Sblocco da Remoto*.

Un frequente blocco di sicurezza è da segnalare al Centro di Assistenza Autorizzato.

Rumori di bolle d'aria

Verificate la pressione del circuito di riscaldamento in Figura 3.2, ed eventualmente provvedete al riempimento, vedere "Riempimento del circuito riscaldamento" a pag. 9.

Pressione bassa del termomanometro 2 in Figura 3.2

Aggiungete nuovamente acqua all'impianto

di riscaldamento.

Per effettuare l'operazione riferirsi alla sezione "Riempimento del circuito riscaldamento" a pag. 9

La verifica periodica della pressione dell'impianto di riscaldamento è a cura dell'utente. Qualora le aggiunte d'acqua dovessero essere troppo frequenti, far controllare se ci sono perdite dovute all'impianto di riscaldamento o alla caldaia stessa dal centro di assistenza tecnica.

3.7 Codice anomalia remoto

Se alla caldaia è collegato il remoto (opzionale) nella parte centrale del display può essere visualizzato un codice che indica una anomalia della caldaia.

L'anomalia in corso viene indicata con un codice numerico seguito dalla lettera **E**.

La tabella riassume i possibili codici visualizzabili sul remoto.

Esce acqua dalla valvola di sicurezza A in Figura 3.1

Controllate che il rubinetto di riempimento 9 in Figura 3.1 sia ben chiuso.

Controllate sul termomanometro in Figura 3.2 che la pressione del circuito di riscaldamento non sia prossima a 3 bar; in questo caso si consiglia di scaricare parte dell'acqua dell'impianto attraverso le valvole di sfogo d'aria presenti nei termosifoni in modo da riportare la pressione ad un valore regolare.

Nel caso di disfunzioni diverse da quelle qui sopra citate, provvedere a spegnere la caldaia come riportato nella sezione "Spegnimento" a pag. 8 e chiamare il Tecnico del Centro Assistenza Autorizzato.

3.8 Sonda fumi e termofusibile



L'intervento del termofusibile implica il blocco di sicurezza, con conseguente ripristino da parte del Centro Assistenza Autorizzato.

Sonda fumi 10e termofusibile 11 indicati in Figura 3.3 sono dei dispositivi di sicurezza. La sonda fumi 10 interviene quando la temperatura dei fumi supera i 110°C mandando in blocco di sicurezza la caldaia spegnendola.

Nella parte centrale del display del remoto viene indicato il codice relativo al blocco dovuto alla sonda fumi, anomalia segnalata dalla lettera **10E**.

Per ripristinare il funzionamento della caldaia seguire le istruzioni riportate nel libretto del remoto al paragrafo *Segnalazioni Anomalie caldaia e Blocco/Sblocco da Remoto*. Se la sonda fumi 10 non interviene e quindi non manda in blocco di sicurezza la caldaia entra in funzione come ulteriore sicurezza il termofusibile 11.

Questo componente fa andare in blocco di sicurezza la caldaia quando la temperatura dei fumi raggiunge i 167°C.

Per il ripristino del normale funzionamento della caldaia, bisogna contattare il Centro di Assistenza Autorizzato.

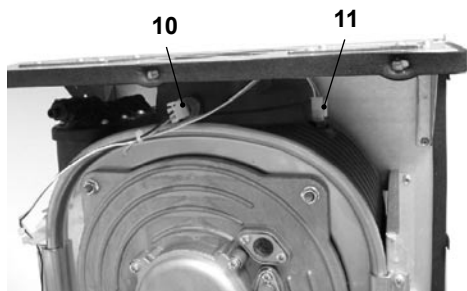


Figura 3.3

3.9 Codice anomalia remoto

Nella parte centrale del display del remoto può essere visualizzato un codice che indica una anomalia della caldaia.

L'anomalia in corso viene indicata con un codice numerico seguito dalla lettera **E**.

La tabella riassume i possibili codici visualizzabili sul remoto.

Anomalia	Codice
Blocco mancata accensione	01E
Blocco intervento termostato sicurezza	02E
Blocco generico	03E
Mancanza d'acqua nel circuito riscaldamento o circolazione	04E
Anomalia controllo ventilatore	05E
Anomalia sonda NTC riscaldamento	06E
Anomalia sonda NTC sanitaria	07E
Anomalia sonda NTC esterna	08E
Anomalia sonda NTC fumi (interruzione)	09E
Blocco per intervento sonda scarico	10E

CONSIGLI UTILI

4 CARATTERISTICHE TECNICHE

4.1 Vista d'assieme

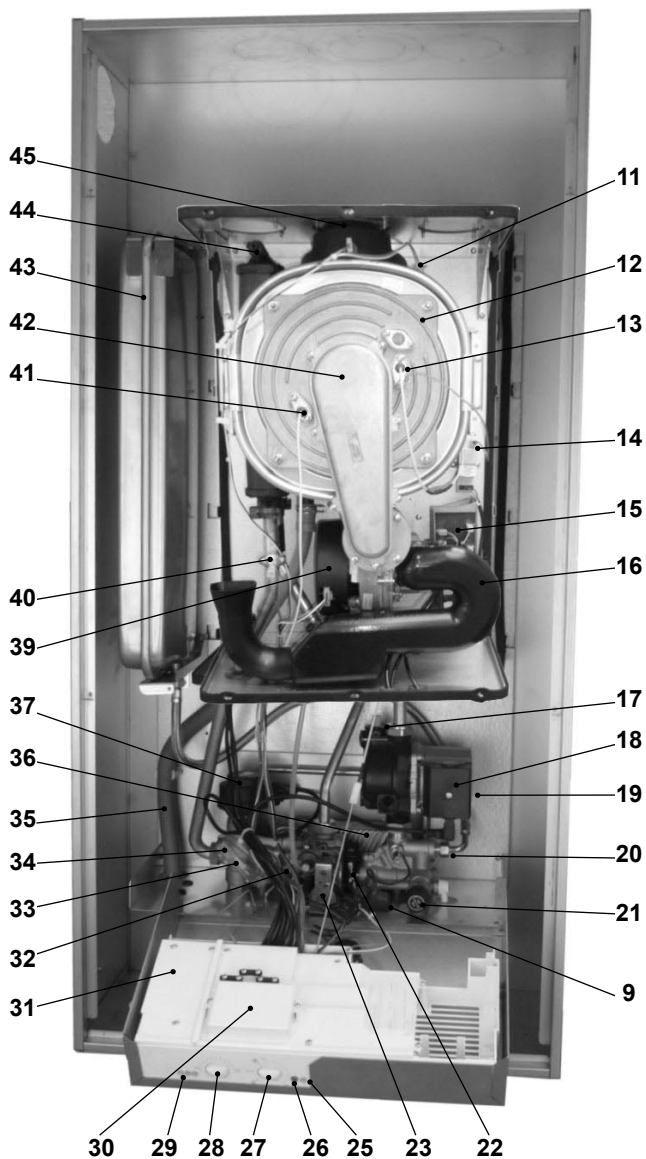


Figura 4.1

CARATTERISTICHE TECNICHE

4.2 Schema di principio

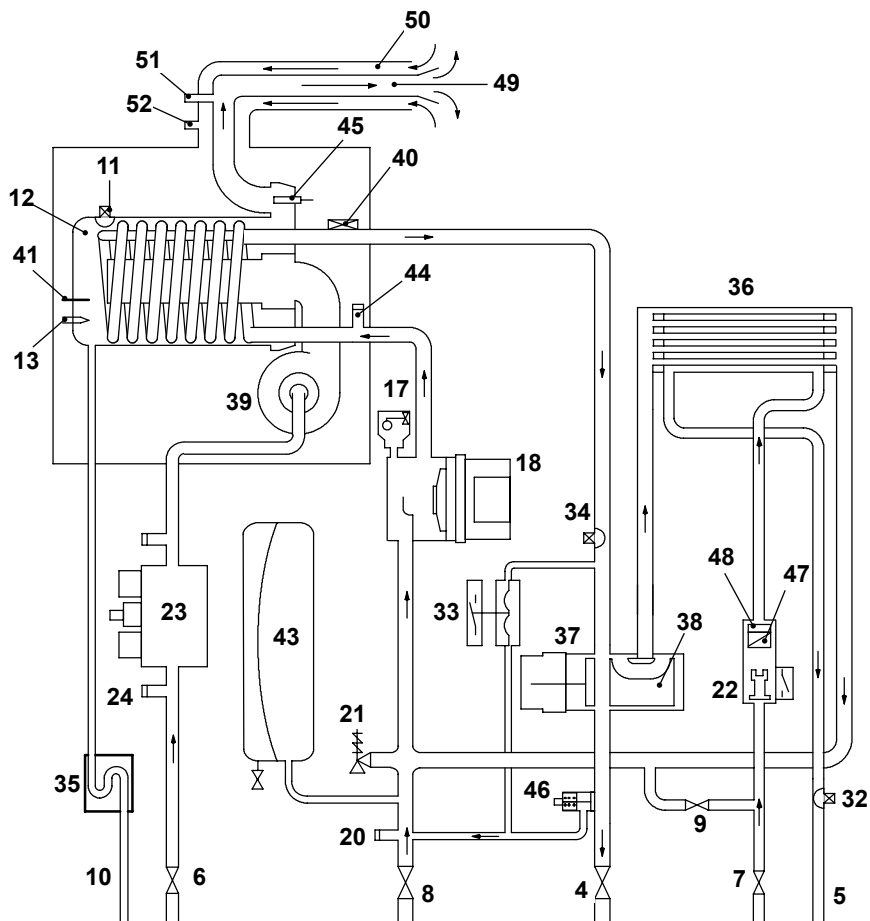


Figura 4.2

- | | | | |
|----|--|----|--|
| 4 | Rubinetto mandata riscaldamento | 13 | Elettrodo di accensione |
| 5 | Tubo uscita acqua sanitaria | 14 | Accenditore remoto |
| 6 | Rubinetto gas | 15 | Trasformatore 230V~ / 24V~ |
| 7 | Rubinetto entrata acqua sanitaria | 16 | Tubo silenziatore |
| 8 | Rubinetto ritorno riscaldamento | 17 | Valvola sfiato automatica |
| 9 | Rubinetto riempimento circuito riscaldamento | 18 | Pompa |
| 10 | Tubo scarico condensa | 19 | Tappo sfiato pompa |
| 11 | Termofusibile | 20 | Rubinetto di svuotamento circuito primario |
| 12 | Scambiatore primario condensante | 21 | Valvola di sicurezza a 3 bar |

CARATTERISTICHE TECNICHE

- 22 Flussostato sanitario
- 23 Valvola gas
- 24 Presa pressione ingresso valvola gas
- 25 Lampada segnalazione blocco
- 26 Pulsante ripristino caldaia
- 27 *Selettore di funzione / Manopola regolazione temperatura riscaldamento
- 28 *Manopola regolazione temperatura sanitari
- 29 Spie di segnalazione caldaia alimentata elettricamente e controllo stato di funzionamento
- 30 Morsettiera sonda temperatura esterna, e remoto
- 31 Morsettiera alimentazione elettrica e termostato ambiente
- 32 Sonda NTC sanitario
- 33 Pressostato riscaldamento
- 34 Sonda NTC di riscaldamento
- 35 Tubo scarico condensa con sifone
- 36 Scambiatore sanitario
- 37 Valvola a tre vie
- 38 Otturatore valvola a tre vie
- 39 Ventilatore
- 40 Termostato di sicurezza
- 41 Elettrodo di rilevazione fiamma
- 42 Bruciatore
- 43 Vaso d'espansione
- 44 Raccordo di sfiato scambiatore primario condensante
- 45 Sonda fumi
- 46 By-pass
- 47 Filtro acqua sanitaria
- 48 Limitatore di portata sanitari (opzionale)
- 49 Condotto espulsione fumi
- 50 Condotto aspirazione aria
- 51 Presa aspirazione fumo
- 52 Presa aspirazione aria


4.3 Segnalazione delle spie pannello comandi


Segnalazioni luminose date dalle spie funzioni caldaia (29).

La tabella di seguito riassume il comportamento tra accensioni e spegnimenti degli indicatori con le loro possibili combinazioni e il loro significato.




 **LED spento**



 **LED acceso fisso**




 **LED lampeggiante o lampeggiante simultaneamente con un'altro**




 **LED lampeggiante alternativamente con un'altro**



   **Caldaia alimentata elettricamente selettore di funzione 0 (lampeggio ogni 4 secondi)**




Selettore di funzione in
 o in  (lampeggio ogni 2 secondi)

   **In richiesta di potenza riscaldamento**

   **In richiesta di potenza sanitario**

   **In richiesta protezione antigelo**

   **In richiesta sanitaria. Poco scambio termico tra scambiatore primario e quello secondario**

   **Sonda NTC riscaldamento con funzionamento anomalo**

CARATTERISTICHE TECNICHE






   Sonda NTC sanitario con funzionamento anomalo

   Mancanza d'acqua nel circuito primario o pompa in avaria (intervento pressostato riscaldamento)

   Mancata accensione del bruciatore o mancata rivelazione fiamma

   Intervento termostato sicurezza

   Funzionamento anomalo controllo ventilatore

   Intervento sonda di temperatura scarico fumi

   Sonda scarico fumi interrotta

   Funzionamento anomalo sonda esterna

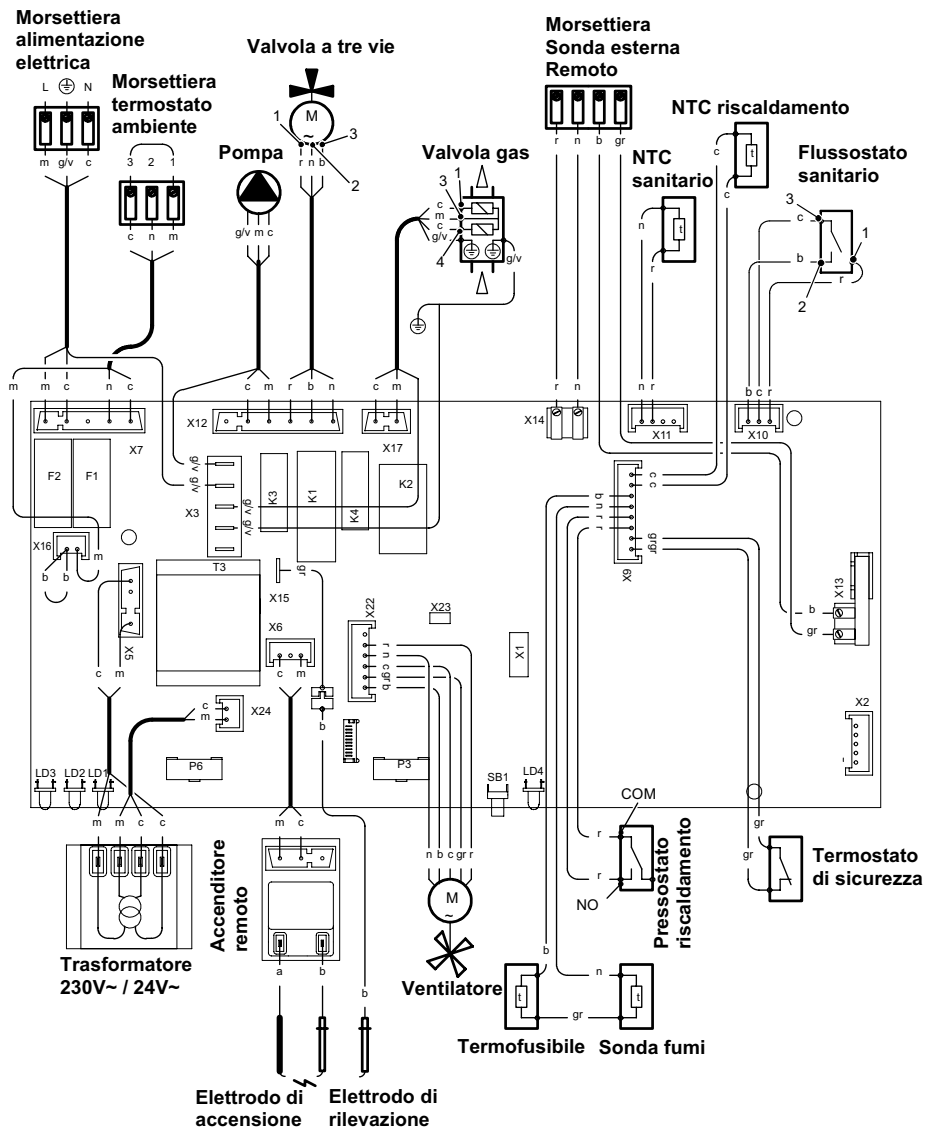
   In richiesta di preriscaldamento sanitario

   Presenza fiamma parassita

   Blocco generico

CARATTERISTICHE TECNICHE

4.4 Schema elettrico



INSTALLAZIONE

a	arancione	gr	grigio	n	nero
b	bianco	g/v	giallo / verde	r	rosso
c	celeste (blu)	m	marrone		

Figura 4.3

CARATTERISTICHE TECNICHE

4.5 Caratteristica idraulica

Modello **M111B.32SM/..**

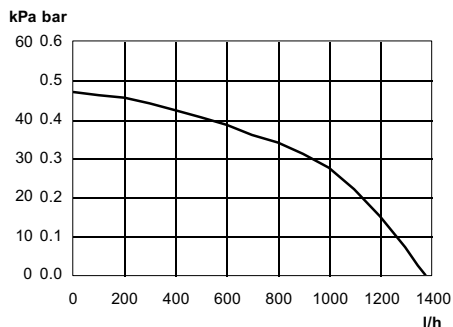


Figura 4.4

Modello **M111B.24SM/..**

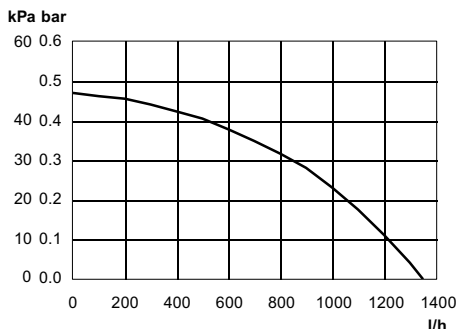


Figura 4.5

La caratteristica idraulica di fig. 4.4 o fig. 4.5 rappresenta la pressione (prevalenza) a disposizione dell'impianto di riscaldamento in funzione della portata.

La perdita di carico della caldaia è già stata sottratta.

Portata con rubinetti termostatici chiusi

La caldaia è dotata di un by-pass automatico, il quale opera da protezione dello scambiatore primario condensante.

In caso di una eccessiva diminuzione o del totale arresto della circolazione d'acqua

nell'impianto di riscaldamento dovuta alla chiusura di valvole termostatiche o dei rubinetti degli elementi del circuito, il by-pass assicura una circolazione minima d'acqua all'interno dello scambiatore primario condensante.

Il by-pass è tarato per una pressione differenziale di circa 0,3-0,4 bar.

4.6 Vaso d'espansione

La differenza di altezza tra la valvola di sicurezza ed il punto più alto dell'impianto può essere al massimo 10 metri.

Per differenze superiori, aumentare la pressione di precarica del vaso d'espansione e dell'impianto a freddo di 0,1 bar per ogni aumento di 1 metro.

Capacità totale	l	8,0
Pressione di precarica	kPa	100
	bar	1,0
Capacità utile	l	4,5
Contenuto massimo dell'impianto *	l	125

Figura 4.6

* In condizioni di:

- Temperatura media massima dell'impianto 85°C
- Temperatura iniziale al riempimento dell'impianto 10°C.



Per gli impianti con contenuto superiore a 125 l è necessario prevedere un vaso d'espansione supplementare.

CARATTERISTICHE TECNICHE

4.7 Dati tecnici M111B.24SM/..

(Q.nom.) Portata termica nominale (Hi)	kW	25,7
	kcal/h	22098
(Q.nom.) Portata termica minima riscaldamento (Hi)	kW	6,0
	kcal/h	5159
(Q.nom.) Portata termica minima sanitario (Hi)	kW	6,0
	kcal/h	5159
* Potenza utile max. 60°/80°C	kW	25,1
	kcal/h	21582
* Potenza utile min. riscaldamento 60°/80°C	kW	5,8
	kcal/h	4987
* Potenza utile min. sanitario 60°/80°C	kW	5,8
	kcal/h	4987
** Potenza utile max 30°/50°C	kW	27,3
	kcal/h	23474
** Potenza utile min. riscaldamento 30°/50°C	kW	6,3
	kcal/h	5417
** Potenza utile min. sanitario 30°/50°C	kW	6,3
	kcal/h	5417
Classe NOx		5
NOx ponderato	mg/kWh	67
	ppm	38
CO pond EN483 (0% O ₂)	ppm	56,0
CO a Q.nom.(0% O ₂) ***	ppm	200,0
CO a Q.min.(0% O ₂) ***	ppm	10,0
CO ₂ a Q.nom. con G20	%	9,0 - 9,8
CO ₂ a Q.min. con G20	%	9,0 - 9,8
CO ₂ a Q.nom. con G30	%	11,0 - 12,0
CO ₂ a Q.min. con G30	%	11,0 - 12,0
CO ₂ a Q.nom. con G31	%	10,0 - 11,0
CO ₂ a Q.min. con G31	%	10,0 - 11,0
** Quantità di condensa a Q.nom. 30°/50°C	l/h	4,0
** Quantità di condensa a Q.min. 30°/50°C	l/h	1,8
pH della condensa	pH	4,0

* Con temperature dell'acqua in ritorno che non consentono la condensazione

** Con temperature dell'acqua in ritorno che consentono la condensazione

*** Con scarico fumi sdoppiato 80 mm da 1 m + 1 m e gas METANO G20

Pressioni di alimentazione gas			
Gas		Pa	mbar
Metano G20	Nom	2000	20
	Min	1700	17
	Max	2500	25
Butano G30	Nom	3000	30
	Min	2000	20
	Max	3500	35
Propano G31	Nom	3000	30
	Min	2000	20
	Max	3500	35

Rendimento misurato		
* Rendim. nom. 60°/80° C	%	97,8
* Rendim. min. 60°/80° C	%	96,5
** Rendim. nom. 30°/50° C	%	106,1
** Rendim. min. 30°/50° C	%	104,5
* Rendim. Al 30 % del carico	%	103,2
** Rendim. Al 30 % del carico	%	108,7
Numero Stelle		***

CARATTERISTICHE TECNICHE

Progettazione camino #		
* Temperatura dei fumi max a 60°/80°C	°C	85
** Temperatura dei fumi max a 30°/50°C	°C	55
Portata massica fumi max	kg/s	0,011
Portata massica fumi min	kg/s	0,003
Portata massica aria max	kg/s	0,011
Portata massica aria min	kg/s	0,003

Valori riferiti alle prove con scarico sdoppiato 80 mm da 1 +1 e gas Metano G20

Diaframma gas	Ø mm /100
Metano G20	565
Butano G30	430
Propano G31	430
Diaframma mixer aria/gas	
Metano G20	Fucsia
Butano G30	Fucsia
Propano G31	Fucsia

Sanitario		
Temp. Minima-Massima	°C	35 - 55
Pressione massima	kPa	1000
	bar	10
Pressione minima	kPa	30
	bar	0,3
Portata massima		
(ΔT =25 K)	l/min	15,4
(ΔT =35 K)	l/min	10,7
Portata minima	l/min	2,5
Portata sanitari specifica (ΔT =30 K) *	l/min	12

* Riferito norma EN 625

Riscaldamento		
Temperatura regolabile **	°C	25 - 85
Temp. max. di esercizio	°C	90
Pressione massima	kPa	300
	bar	3,0
Pressione minima	kPa	30
	bar	0,3
Prevalenza disponibile (a 1000 l/h)	kPa	23
	bar	0,23

** Alla potenza utile minima

Portata gas massima riscaldamento / sanitario		
Metano G20	m³/h	2,72
Butano G30	kg/h	2,03
Propano G31	kg/h	2,00
Portata gas minima riscaldamento		
Metano G20	m³/h	0,63
Butano G30	kg/h	0,47
Propano G31	kg/h	0,47
Portata gas minima sanitario		
Metano G20	m³/h	0,63
Butano G30	kg/h	0,47
Propano G31	kg/h	0,47

Dati elettrici		
Tensione	V	230
Frequenza	Hz	50
Potenza elettrica	W	108
Grado di protezione	IPX4D	

INSTALLAZIONE

CARATTERISTICHE TECNICHE

Altre caratteristiche		
Cassone		
Altezza	mm	1318
Larghezza	mm	600
Profondità	mm	250
Peso	kg	23
Caldaia		
Peso	mm	41
Temperatura ambiente max	°C	60
Temperatura ambiente min.	°C	-15

Scarichi fumi		
Caldaia tipo		
B23P C13 C33 C43 C53 C63 C83		
∅ condotto fumi/aria coassiale	mm	60/100
∅ condotto fumi/aria sdoppiato	mm	80/80
∅ condotto fumi/aria coassiale a tetto	mm	80/125

G20 Hi. 34,02 MJ/m³ (15°C, 1013,25 mbar)

G30 Hi. 45,65 MJ/kg (15°C, 1013,25 mbar)

G31 Hi. 46,34 MJ/kg (15°C, 1013,25 mbar)

1 mbar corrisponde a circa 10 mm H₂O

CARATTERISTICHE TECNICHE

4.8 Dati tecnici M111B.32SM/..

(Q.nom.) Portata termica nominale (Hi)	kW	34,0
	kcal/h	29235
(Q.nom.) Portata termica minima riscaldamento (Hi)	kW	8,5
	kcal/h	7309
(Q.nom.) Portata termica minima sanitario (Hi)	kW	8,5
	kcal/h	7309
* Potenza utile max. 60°/80°C	kW	33,1
	kcal/h	28461
* Potenza utile min. riscaldamento 60°/80°C	kW	8,2
	kcal/h	7051
* Potenza utile min. sanitario 60°/80°C	kW	8,2
	kcal/h	7051
** Potenza utile max 30°/50°C	kW	35,7
	kcal/h	30696
** Potenza utile min. riscaldamento 30°/50°C	kW	8,9
	kcal/h	7653
** Potenza utile min. sanitario 30°/50°C	kW	8,9
	kcal/h	7653
Classe NOx		5
NOx ponderato	mg/kWh	66
	ppm	37
CO pond EN483 (0% O ₂)	ppm	56,0
CO a Q.nom.(0% O ₂) ***	ppm	250,0
CO a Q.min.(0% O ₂) ***	ppm	10,0
CO ₂ a Q.nom. con G20	%	9,0 - 9,8
CO ₂ a Q.min. con G20	%	9,0 - 9,8
CO ₂ a Q.nom. con G30	%	11,0 - 12,0
CO ₂ a Q.min. con G30	%	11,0 - 12,0
CO ₂ a Q.nom. con G31	%	10,0 - 11,0
CO ₂ a Q.min. con G31	%	10,0 - 11,0
** Quantità di condensa a Q.nom. 30°/50°C	l/h	5,6
** Quantità di condensa a Q.min. 30°/50°C	l/h	1,8
pH della condensa	pH	4,0

* Con temperature dell'acqua in ritorno che non consentono la condensazione

** Con temperature dell'acqua in ritorno che consentono la condensazione

*** Con scarico fumi sdoppiato 80 mm da 1 m + 1 m e gas METANO G20

Pressioni di alimentazione gas		
Gas	Pa	mbar
Metano G20	Nom	2000 20
	Min	1700 17
	Max	2500 25
Butano G30	Nom	3000 30
	Min	2000 20
	Max	3500 35
Propano G31	Nom	3000 30
	Min	2000 20
	Max	3500 35

Rendimento misurato		
* Rendim. nom. 60°/80° C	%	97,4
* Rendim. min. 60°/80° C	%	96,8
** Rendim. nom. 30°/50° C	%	105,1
** Rendim. min. 30°/50° C	%	104,5
* Rendim. Al 30 % del carico	%	101,9
** Rendim. Al 30 % del carico	%	107,4
Numero Stelle		***

INSTALLAZIONE

CARATTERISTICHE TECNICHE

Progettazione camino #		
* Temperatura dei fumi max a 60°/80°C	°C	80
** Temperatura dei fumi max a 30°/50°C	°C	55
Portata massica fumi max	kg/s	0,013
Portata massica fumi min	kg/s	0,005
Portata massica aria max	kg/s	0,015
Portata massica aria min	kg/s	0,005

Valori riferiti alle prove con scarico sdoppiato 80 mm da 1 + 1 e gas Metano G20

Diaframma gas	Ø mm /100
Metano G20	690
Butano G30	500
Propano G31	500
Diaframma mixer aria/gas	
Metano G20	Blu
Butano G30	Blu
Propano G31	Blu

Sanitario		
Temp. Minima-Massima	°C	35 - 55
Pressione massima	kPa	1000
	bar	10
Pressione minima	kPa	30
	bar	0,3
Portata massima		
(ΔT =25 K)	l/min	20,5
(ΔT =35 K)	l/min	14,2
Portata minima	l/min	2,5
Portata sanitari specifica (ΔT =30 K) *	l/min	15,6

* Riferito norma EN 625

Riscaldamento		
Temperatura regolabile **	°C	25 - 85
Temp. max. di esercizio	°C	90
Pressione massima	kPa	300
	bar	3,0
Pressione minima	kPa	30
	bar	0,3
Prevalenza disponibile (a 1000 l/h)	kPa	27
	bar	0,27

** Alla potenza utile minima

Portata gas massima riscaldamento / sanitario		
Metano G20	m³/h	3,60
Butano G30	kg/h	2,68
Propano G31	kg/h	2,64
Portata gas minima riscaldamento		
Metano G20	m³/h	0,90
Butano G30	kg/h	0,67
Propano G31	kg/h	0,66
Portata gas minima sanitario		
Metano G20	m³/h	0,90
Butano G30	kg/h	0,67
Propano G31	kg/h	0,66

Dati elettrici		
Tensione	V	230
Frequenza	Hz	50
Potenza elettrica	W	125
Grado di protezione	IPX4D	

CARATTERISTICHE TECNICHE

Altre caratteristiche		
Cassone		
Altezza	mm	1318
Larghezza	mm	600
Profondità	mm	250
Peso	kg	23
Caldaia		
Peso	mm	42,5
Temperatura ambiente max	°C	60
Temperatura ambiente min.	°C	-15

Scarichi fumi		
Caldaia tipo		
B23P C13 C33 C43 C53 C63 C83		
∅ condotto fumi/aria coassiale	mm	60/100
∅ condotto fumi/aria sdoppiato	mm	80/80
∅ condotto fumi/aria coassiale a tetto	mm	80/125

G20 Hi. 34,02 MJ/m³ (15°C, 1013,25 mbar)

G30 Hi. 45,65 MJ/kg (15°C, 1013,25 mbar)

G31 Hi. 46,34 MJ/kg (15°C, 1013,25 mbar)

1 mbar corrisponde a circa 10 mm H₂O

5 INSTALLAZIONE

5.1 Avvertenze



L'apparecchio deve scaricare i prodotti della combustione direttamente all'esterno o in una canna fumaria adeguata e progettata a tale scopo e rispondere alle norme nazionali e locali vigenti.

L'apparecchio non è idoneo a ricevere condense provenienti dal sistema di evacuazione dei prodotti della combustione.

Prima dell'installazione bisogna obbligatoriamente effettuare un accurato lavaggio di tutte le tubazioni dell'impianto con prodotti chimici non aggressivi.

Tale procedura ha lo scopo di rimuovere la presenza di eventuali residui o impurità che potrebbero pregiudicare il buon funzionamento della caldaia.

A seguito del lavaggio è necessario un trattamento dell'impianto.

La garanzia convenzionale non coprirà eventuali problematiche derivanti dalla inosservanza di tali disposizioni.

Verificare:

- Che la caldaia sia adatta al tipo di gas distribuito (vedere l'etichetta adesiva).
Nel caso sia necessario adattare la caldaia ad un tipo di gas diverso vedere la sezione "TRASFORMAZIONE GAS" a pag. 48.
- Che le caratteristiche delle reti di alimentazione elettrica, idrica, gas siano rispondenti a quelli di targa.

Lo scarico dei prodotti della combustione deve essere realizzato utilizzando esclusivamente i kit di espulsione fumi forniti dal costruttore, poiché essi sono parte integrante della caldaia.

Per il gas GPL (Butano G30 - Propano G31), l'installazione deve inoltre essere conforme alle prescrizioni delle società distributrici e rispondere ai requisiti delle norme tecniche e leggi vigenti.

La valvola di sicurezza deve essere collegata ad un idoneo condotto di scarico per evitare allagamenti in caso di intervento della stessa.

Il sifone dello scarico condensa deve essere collegato al condotto di scarico condensa domestico, deve essere ispezionabile e deve essere realizzato in modo da evitare il congelamento della condensa (UNI 11071 e norme correlate).

L'installazione elettrica deve essere conforme alle norme tecniche; in particolare:

- La caldaia deve essere **obbligatoriamente** collegata ad un efficace impianto di terra mediante l'apposito morsetto.
- In prossimità della caldaia deve essere installato un interruttore onnipolare che consenta la disconnessione completa nelle condizioni della categoria di sovratensione III. Per i collegamenti elettrici consultare la sezione "Collegamento elettrico" a pag. 32.
- **I conduttori elettrici per il collegamento del comando remoto e della sonda esterna alla caldaia** devono percorrere canaline diverse da quelli a tensione di rete (230 V), poiché alimentati a bassa tensione di sicurezza.
- **utilizzare esclusivamente solo il kit casone fornito dal costruttore, poiché esso è parte integrante della caldaia.**

INSTALLAZIONE

5.2 Precauzioni per l'installazione



Per l'installazione attenersi alle seguenti prescrizioni:

- Il cassone della caldaia deve essere incassato in una parete resistente.
- Rispettare le misure del condotto di evacuazione fumi (riportate nella sezione "Dimensioni e lunghezze scarichi fumi" a pag. 29) e i sistemi corretti di installazione del condotto raffigurati nel foglio istruzione fornito assieme al kit tubi espulsione fumi.
- Nel caso di un vecchio impianto di riscaldamento, prima di installare la caldaia, eseguire una accurata pulizia, in modo da asportare i depositi fangosi formatisi nel tempo.
- È consigliabile dotare l'impianto di un filtro di decantazione, o utilizzare un prodotto per il condizionamento dell'acqua in esso circolante.

Quest'ultima soluzione in particolare, oltre a ripulire l'impianto, esegue un'operazione anticorrosiva favorendo la formazione di una pellicola protettiva sulle superfici metalliche e neutralizza i gas presenti nell'acqua.

5.3 Installazione del cassone caldaia

Il vano dove viene inserito il cassone va preventivamente intonacato per evitare che accidentali fuoriuscite di gas possano infiltrarsi nella parete in muratura.

Prima di eseguire il montaggio del cassone, verificare che vengano rispettate le misure d'installazione del condotto espulsione fumi (consultare il foglio fornito assieme al kit tubi espulsione fumi, in imballo separato).

Il fondo del cassone è la dima per realizzare l'impianto idraulico (consultare quindi il fo-

glio istruzione allegato al cassone).

L'impianto idraulico e del gas deve terminare con raccordi femmina rispettivamente da 3/4" per il raccordogas e lamandata e ritorno riscaldamento e da 1/2" per entrata e uscita sanitaria, oppure con tubi in rame a saldare rispettivamente del \varnothing 18 mm e \varnothing 14 mm

Il tubo di allacciamento scarico condensa deve essere realizzato con tubo resistente alla condensa acida e un diametro minimo \varnothing 30 mm.

5.4 Raccordi

La caldaia utilizza i seguenti raccordi:

	Rubinetto	\varnothing tubo	Raccordo rapido
MR		\varnothing 16/18	G 3/4 M
US		\varnothing 12/14	G 1/2 M
Gas	G 3/4 M	\varnothing 16/18	
ES	G 1/2 M	\varnothing 12/14	
RR		\varnothing 16/18	G 3/4 M
Raccordo della valvola di sicurezza 3 bar G1/2F			

Scarico condensa da realizzare con tubo min. \varnothing 30 mm

INSTALLAZIONE

5.5 Dimensioni

La caldaia rispetta le seguenti dimensioni:

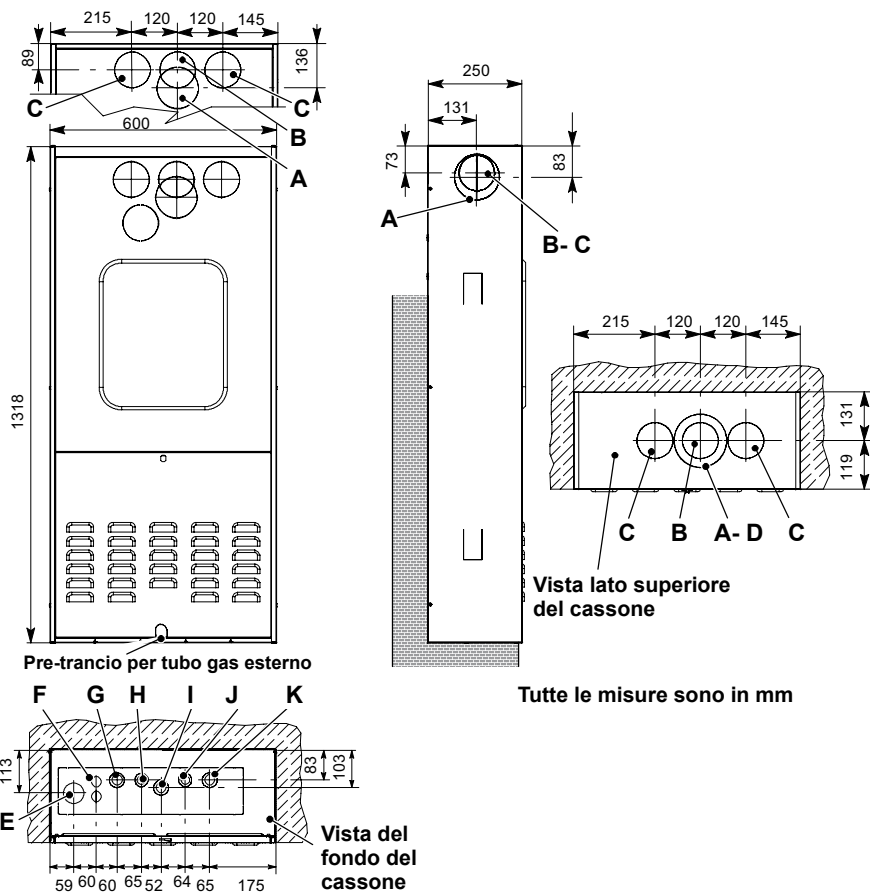


Figura 5.1

- A espulsione fumi / aspirazione aria (coassiale \varnothing 60/100)
- B espulsione fumi (sdoppiato \varnothing 80)
- C aspirazione aria (sdoppiato \varnothing 80)
- D espulsione fumi / aspirazione aria a tetto (coassiale \varnothing 80/125)
- E Scarico condensa e scarico valvola sicurezza

- F tubi cavi elettrici
- G MR - Mandata Riscaldamento
- H US - Uscita Sanitaria
- I Gas
- J ES - Entrata Sanitaria
- K RR - Ritorno Riscaldamento

INSTALLAZIONE

5.6 Montaggio della caldaia

- Togliere i tappi di protezione dalle tubazioni della caldaia.
- Agganciare la caldaia sul supporto.

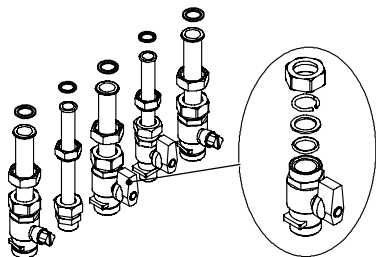


Figura 5.2

- Avvitare i rubinetti e i raccordi rapidi sull'impianto idraulico Figura 5.2.
- Se l'impianto idraulico di riscaldamento si sviluppa sopra il piano caldaia è consigliabile installare dei rubinetti per poter sezionare l'impianto per eventuali manutenzioni.
- Inserire i tronchetti di tubo cartellati nei rubinetti e nei raccordi rapidi.
- Bloccare le tubazioni interponendo le guarnizioni da 1/2" e 3/4" tra i raccordi della caldaia.
- Eseguire la prova di tenuta dell'impianto di alimentazione gas.
- Collegare lo scarico della valvola di sicurezza al tubo di scarico.
- Inserire il tubo flessibile di scarico condensa in all'interno del condotto di scarico condensa domestico o nell'imbuto di scarico della valvola di sicurezza, qualora lo scarico sia idoneo a ricevere condensa acida.

5.7 Installazione del condotto di espulsione fumi

Consultare il foglio fornito assieme al kit prescelto, per una corretta installazione del condotto fumi.

I tratti orizzontali dei tubi fumi devono avere una pendenza di circa 1.5 gradi (25 mm per metro), pertanto il terminale deve risultare più alto dell'imbocco lato caldaia.

Il solo tubo coassiale con terminale deve essere orizzontale poiché il tubo di scarico è già realizzato con la pendenza giusta (Figura 5.6A).

Sistema CORRETTO di realizzazione scarico concentrico a parete

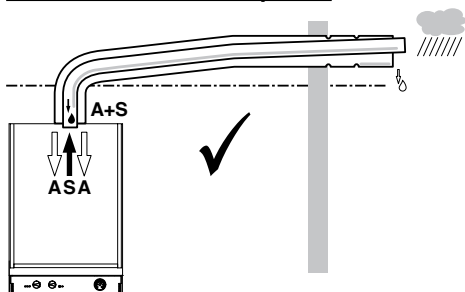
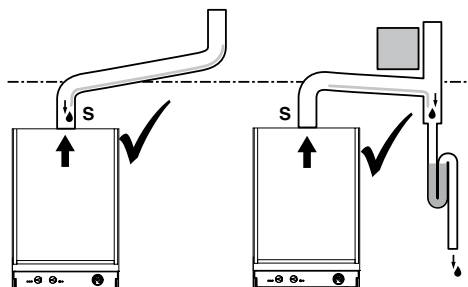


Figura 5.3

A = aspirazione aria
S = scarico fumi

INSTALLAZIONE

Sistemi CORRETTI di realizzazione scarico fumi / aspirazione aria sdoppiato



Sistemi NON CORRETTI di realizzazione scarico fumi / aspirazione aria sdoppiato

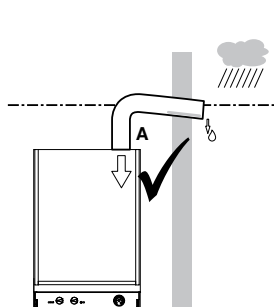
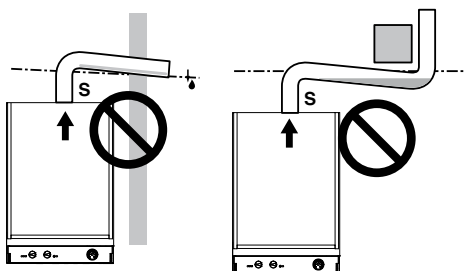


Figura 5.4

A = aspirazione aria
S = scarico fumi

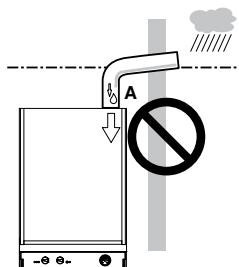


Figura 5.5

A = aspirazione aria
S = scarico fumi

INSTALLAZIONE

5.8 Dimensioni e lunghezze scarichi fumi

Lo scarico fumi/aspirazione aria può essere realizzato nelle modalità:

C13 C33 C43 C53 C63 C83 B23P

Consultare il foglio fornito assieme al kit prescelto, in imballo separato.

I tratti orizzontali dei tubi fumi devono avere una pendenza di circa 1,5 gradi (25 mm per metro).



Il terminale deve risultare più alto dell'imbocco lato caldaia.

Il solo tubo coassiale con terminale deve essere orizzontale poiché il tubo di scarico è già realizzato con la pendenza giusta. Sono disponibili i seguenti kit da connettere alla caldaia:

Kit scarico fumi a parete (Figura 5.6 A)

C13

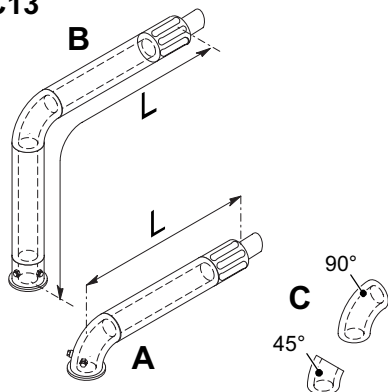


Figura 5.6

Condotto coassiale Ø 60/100 mm con lunghezza nominale di 915 mm.

Questo kit consente lo scarico dei fumi nella parete posteriore o a lato della caldaia.

La lunghezza minima del condotto non deve

essere inferiore a 0,5 m, mentre quella max con l'ausilio di prolunghie non deve superare i 10 m.

Kit scarico fumi verticale con curva a 90° (Figura 5.6 B)

Condotto coassiale Ø 60/100 mm.

Questo kit consente di alzare l'asse di scarico della caldaia di 635 mm.

La lunghezza non deve essere inferiore a 0,5 m, mentre quella max con l'ausilio di prolunghie non deve superare i 10 m in orizzontale e comunque il terminale deve scaricare sempre in orizzontale.

Curve supplementari a 45° o a 90° (Figura 5.6 C)

Curve coassiali Ø 60/100 mm.

Queste curve quando utilizzate nel condotto riducono la lunghezza max del condotto fumi di:

Per la curva da 45° perdita	0,5 m
Per la curva da 90° perdita	1 m

Kit condotti sdoppiati aspirazione scarico Ø 80 mm (Figura 5.7) - (Figura 5.8)

Questo kit permette di separare lo scarico fumi dall'aspirazione aria.

I terminali possono essere inseriti in apposite canne fumarie progettate a tale scopo, o scaricare fumo o prelevare aria direttamente a parete.

INSTALLAZIONE

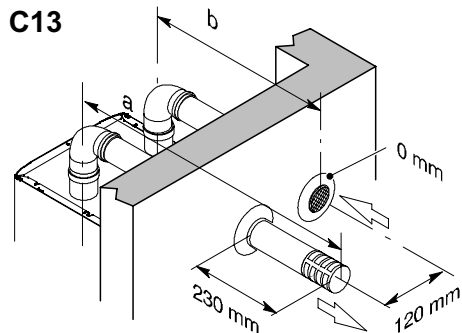


Figura 5.7

La lunghezza minima dei tubi non deve essere inferiore a 0,5 m, mentre la somma dei tratti **A + B** max realizzabile con l'ausilio di prolunghe non deve superare i 40 m.

Sono disponibili anche curve \varnothing 80 mm a 90° e a 45° che riducono la lunghezza totale max dei condotti di:

Per la curva da 45° perdita	0,9 m
Per la curva da 90° perdita	1,65 m

TIPO C₆₃

Nel caso di utilizzo di condotti e terminali di altro produttore (Tipo C₆₃), è necessario che questi siano omologati e nel caso del condotto fumi è necessario utilizzare materiali compatibili con i prodotti di condensazione. In fase di dimensionamento dei condotti si deve tener conto del valore di prevalenza residua al ventilatore (vedere la seguente tabella).

Pressione statica utile alla portata termica nominale

Modello 24 kW	114 Pa
Modello 32 kW	130 Pa

TIPO C₈₃ (Figura 5.9)

La caldaia che installa questo tipo di scarico deve prelevare l'aria comburente dall'esterno e scaricare i fumi nel camino individuale o collettivo progettato per tale scopo.

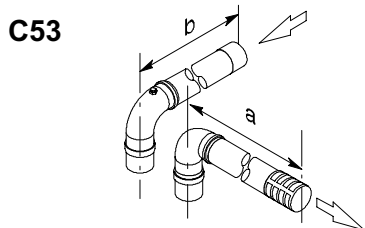
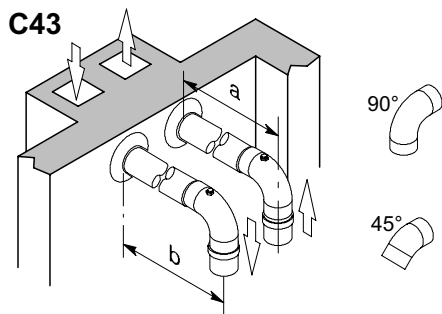


Figura 5.8

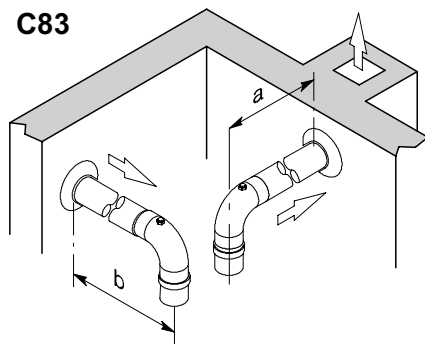


Figura 5.9

Kit scarico fumi a tetto (Figura 5.10)

Condotto coassiale \varnothing 80/125 mm con altezza nominale 0,96 m.

Questo kit permette di scaricare direttamente a tetto.

INSTALLAZIONE

C33

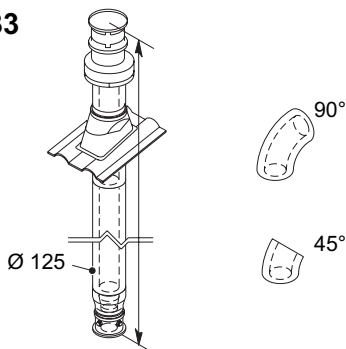


Figura 5.10

Sono disponibili delle prolunghe per raggiungere l'altezza massima.

La sua altezza max con prolunghe è di 10 m. Sono disponibili anche curve coassiali Ø 80/125 mm a 90° e a 45° che riducono la lunghezza totale max dei condotti di:

Per la curva da 45° perdita	0,5 m
Per la curva da 90° perdita	1 m

TIPO B_{23P} (Figura 5.11)

Questo tipo di scarico fumi preleva l'aria comburente necessaria nello stesso locale in cui è installata la caldaia, lo scarico dei prodotti della combustione deve essere verso l'esterno e può essere a parete o a camino.



Nel locale dove è installata la caldaia si deve realizzare l'idonea presa d'aria per il corretto apporto dell'aria comburente e la giusta ventilazione dell'ambiente.

Per un buon funzionamento, il ricambio d'aria minimo necessario deve essere di 2m³/h per ogni kW di portata termica.

B_{23P}

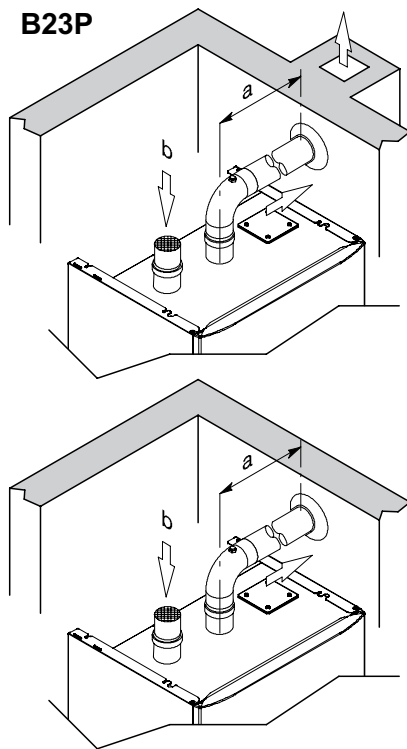


Figura 5.11

5.9 Posizionamento dei terminali di tiraggio

I terminali di tiraggio devono:

- essere posizionati sulle pareti perimetrali esterne dell'edificio o sul tetto;
- rispettare le distanze minime di Figura 5.12 ed eventuali norme nazionali e locali vigenti.

Posizione del terminale	mm
A Sotto finestra o altra apertura	300
B Sotto grondaia o tubi di scarico	75
C Sotto cornicioni	200
D Sotto balconi	600
E Sotto tetto di autorimessa	NO

INSTALLAZIONE

F	Da tubi di scarico verticale	150
G	Da angoli interni	450
H	Da angoli esterni	300
I	Dal suolo o da altro piano di calpestio	300
J	Da una superficie frontale al terminale	600
K	Da un terminale di fronte ad un altro terminale	1200
L	Da una apertura nell'autorimessa	NO
M	Fra due terminali in verticale nella stessa parete	1500
N	Fra due terminali in orizzontale nella stessa parete	300
O	Sopra la falda di un tetto con inclinazione inferiore o uguale a 30° *	350
P	Sopra la falda di un tetto con inclinazione inferiore o uguale a 30° *	600
Q	Sopra un tetto piano *	300
R	Da una parete *	600
S	Da due pareti ad angolo *	1000

* Terminale a tetto

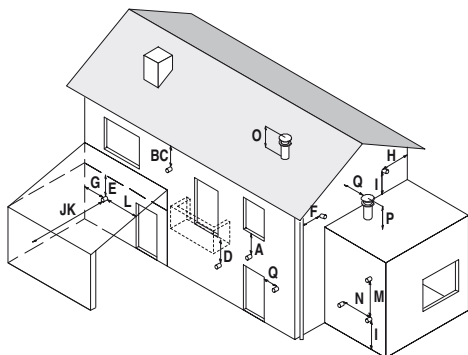


Figura 5.12

5.10 Installazione del comando remoto

Vedi libretto del *COMANDO REMOTO* alla sezione *Installazione* al paragrafo *Installazione del remoto*.

5.11 Collegamento elettrico

- Ribaltare il pannello comandi della caldaia come illustrato nella sezione "Apertura del pannello comandi" a pag. 51

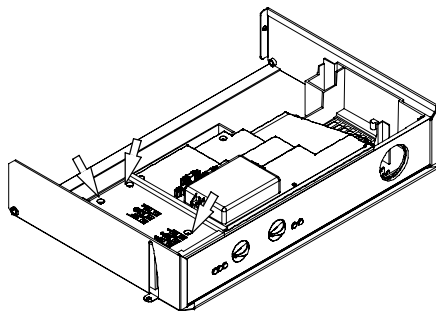


Figura 5.13

Svitare le viti e rimuovere il coperchio copri morsetteria e copri scheda di regolazione Figura 5.13.

Collegamento alla rete di alimentazione elettrica.

Collegare il cavo di alimentazione elettrica proveniente dall'interruttore onnipolare alla morsetteria di alimentazione elettrica della caldaia Figura 5.14 rispettando la corrispondenza della linea (filo marrone) e del neutro (filo azzurro).

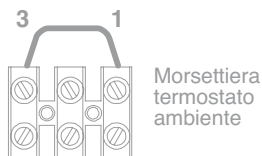
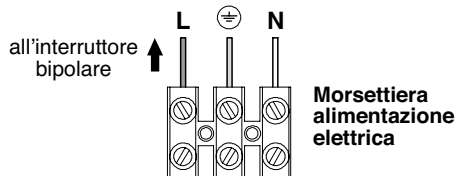


Figura 5.14

INSTALLAZIONE



Collegare il filo di terra (giallo/verde) ad un efficace impianto di terra. Il filo di terra deve essere più lungo dei fili di alimentazione elettrica.

Il cavo o il filo di alimentazione elettrica dell'apparecchio, deve avere sezione non inferiore a $0,75 \text{ mm}^2$, deve essere mantenuto distante da parti calde o taglienti e comunque attenersi alle norme tecniche vigenti.

Collegamento del comando remoto alla caldaia

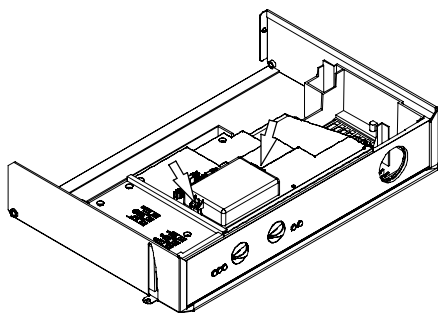


Figura 5.15

Svitare le viti e rimuovere il coperchio copri morsetteria Figura 5.15.

Per il collegamento del comando remoto alla caldaia vedi libretto del *COMANDO REMOTO* al sezione *Installazione* al paragrafo *Collegamento elettrico tra caldaia e remoto*.

Il percorso del cavo o dei fili di alimentazione elettrica della caldaia e del comando remoto devono seguire il percorso indicato ed essere bloccati come in Figura 5.16.

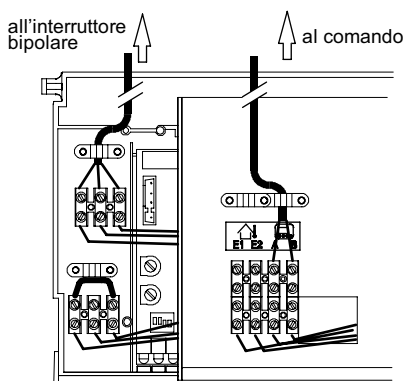


Figura 5.16

I cavi devono entrare in caldaia attraverso i due passacavi indicati in Figura 5.17

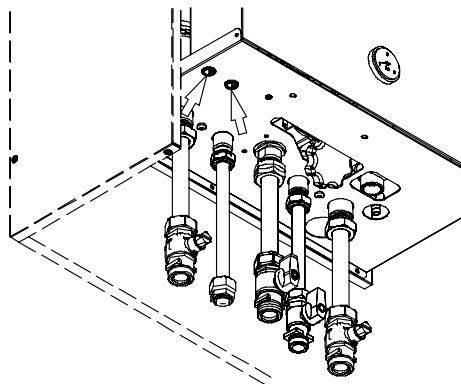


Figura 5.17

5.12 Collegamento di un termostato ambiente o valvole di zona

Collegamento di un termostato ambiente diverso da quello del REMOTO.

Per il collegamento di un termostato ambiente, non utilizzando il cronotermostato del comando remoto caldaia, servirsi della morsetteria elettrica termostato ambiente caldaia Figura 5.18.

INSTALLAZIONE

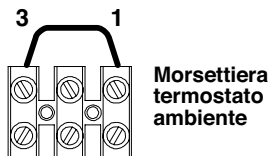
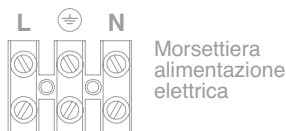


Figura 5.18

I conduttori elettrici del termostato ambiente vanno inseriti tra i morsetti “1 e 3” come in Figura 5.19.

Collegando un qualsiasi tipo di termostato ambiente, il ponticello elettrico presente tra “1 e 3” va tolto.



Attenzione a non collegare cavi in tensione sui morsetti “1 e 3”.

Contatti puliti del Termostato ambiente

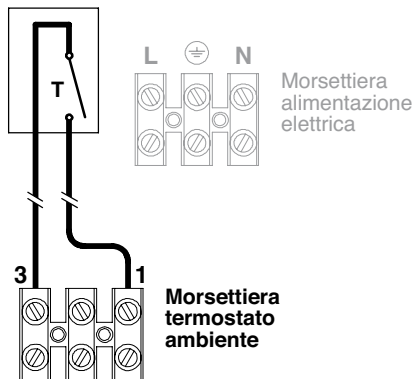


Figura 5.19

Il termostato deve essere di classe di isolamento II (□) o deve essere correttamente collegato a terra.

Nel REMOTO in questo caso deve essere disabilitata la parte *CRONOTERmostato*, vedi libretto del *COMANDO REMOTO* al sezione *Installazione* al paragrafo *Collegamento di un termostato diverso o valvole di zona*.

Collegamento di valvole di zona comandate da termostato ambiente

Per il collegamento di valvole di zona servirsi della morsettiera termostato ambiente della caldaia Figura 5.20.

I conduttori elettrici dei contatti del micro della valvola di zona vanno inseriti nei morsetti “1 e 3” della morsettiera termostato ambiente come in Figura 5.20.

Contatti puliti del micro valvole di zona

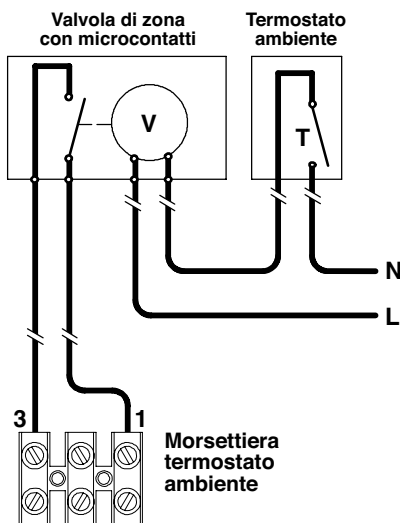


Figura 5.20

Il ponticello elettrico presente tra “1 e 3” va tolto.

INSTALLAZIONE



Attenzione a non collegare cavi in tensione sui morsetti "1 e 3".

Il percorso del cavo o dei fili di alimentazione elettrica della caldaia e del termostato ambiente devono seguire il percorso indicato ed essere bloccati come in Figura 5.21.

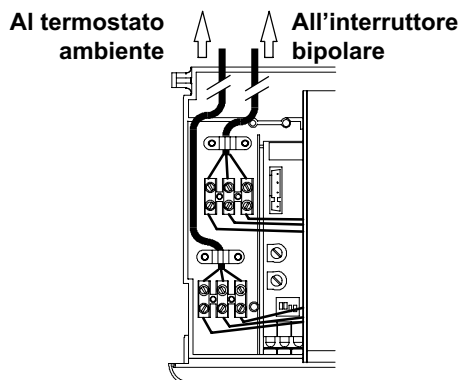


Figura 5.21

5.13 Installazione della sonda esterna di temperatura (opzionale)

La sonda esterna deve essere installata su una parete esterna dell'edificio evitando:

- L'irraggiamento diretto dei raggi solari.
- Pareti umide o soggette a formazioni di muffa.
- l'installazione in prossimità di ventilatori, bocchette di scarico o camini.

5.14 Collegamento elettrico tra caldaia e sonda esterna

Per il collegamento della sonda esterna alla caldaia utilizzare conduttori elettrici con sezione non inferiore a 0,50 mm².

I conduttori elettrici per il collegamento della sonda esterna alla caldaia devono

percorrere canaline diverse da quelli a tensione di rete (230 V), poiché alimentati a bassa tensione di sicurezza e la loro lunghezza massima non deve superare i 20 metri.

- Togliere le due viti indicate in Figura 5.22 e aprire il coperchio della morsettiere collegamento **sonda esterna**.

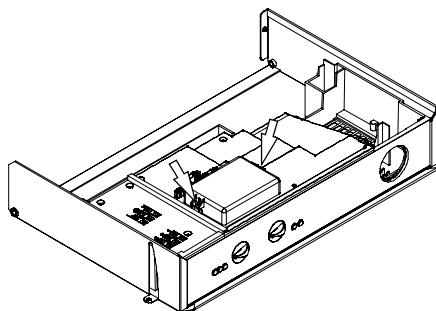


Figura 5.22

- Collegare ai morsetti **E1** e **E2** della morsettiere i due conduttori elettrici come indicato in Figura 5.23.
- Collegare gli stessi conduttori ai morsetti della sonda esterna.

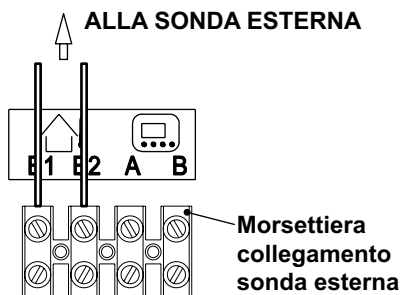


Figura 5.23

Il percorso del cavo o dei fili della sonda esterna devono seguire il percorso indicato ed essere bloccato come in Figura 5.24.

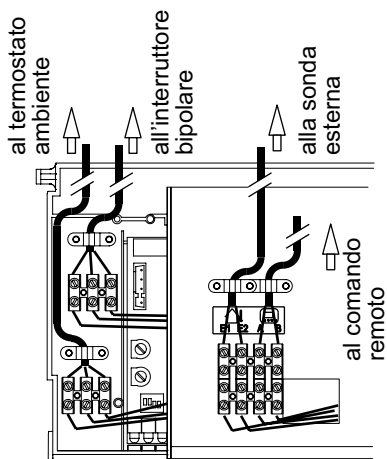


Figura 5.24

5.15 Installazione all'esterno

Questo apparecchio può essere installato all'esterno "in luogo parzialmente protetto ovvero l'apparecchio può essere installato all'aria aperta ma non esposto all'azione diretta di infiltrazioni, pioggia, neve o grandine".

Il sistema di controllo elettronico avvia la caldaia automaticamente quando la temperatura del circuito primario scende sotto i 5 °C pertanto, per brevi periodi di inattività o in condizioni di possibili gelate è importante **non togliere l'alimentazione elettrica e gas**.

La caldaia installata nel cassone (**parte integrante della caldaia**) può funzionare a una temperatura ambiente tra -5 e 60 °C.

Il funzionamento fino a -10°C è possibile aggiungendo il kit resistenze riscaldanti fornite a parte.

Nel kit è compreso un termostato che attiva le resistenze riscaldanti mantenendo le tubature a una temperatura superiore a quella di congelamento. Il kit resistenze deve essere montato correttamente come

da istruzioni.

Il cavo delle resistenze deve essere collegato alla morsettiera di alimentazione elettrica della caldaia (vedere "Collegamento elettrico" a pag. 32) nello stesso modo del cavo di alimentazione elettrica della caldaia.

Le resistenze devono essere fissate al tubo di mandata - ritorno riscaldamento e entrata - uscita acqua sanitaria e sul tubo del Bypass posto dietro lo scambiatore sanitario con le apposite molle di fissaggio Figura 5.25.

Il termostato deve essere fissato sul tubo ingresso sanitario e bloccato con l'apposita fascetta.

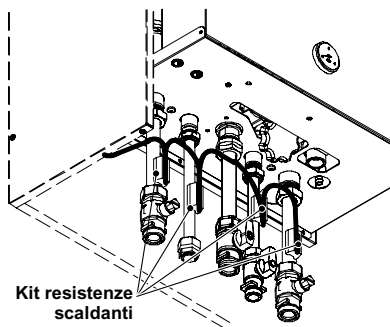


Figura 5.25

5.16 Abilitazione funzionamento con sonda esterna

In caldaia il funzionamento con sonda esterna deve essere abilitato.

Agendo sulla programmazione del REMOTO si può abilitare il suo funzionamento.

- Premere per più di 3 secondi il pulsante per entrare in modalità **INFO**.

INSTALLAZIONE

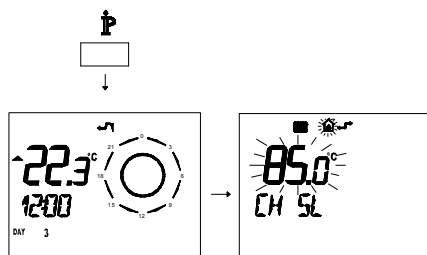


Figura 5.26

Premere contemporaneamente i pulsanti DAY e per entrare nella programmazione trasparente (Figura 5.27)

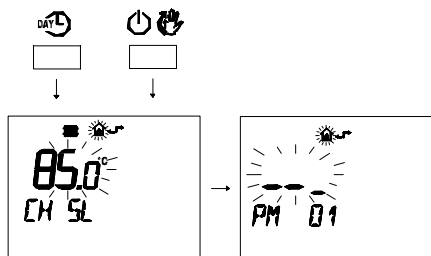


Figura 5.27

- Premere i pulsanti F ▼ o F ▲ per visualizzare la programmazione "PM15" abilitazione della sonda esterna (Figura 5.28)

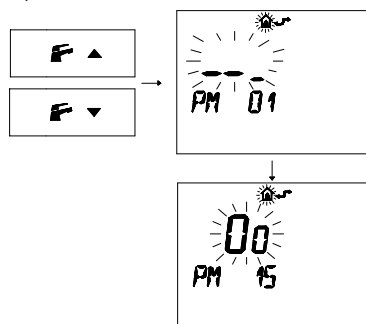


Figura 5.28

- Modificare il SET programmato agendo sui pulsanti ▲ o ▼ fino a visualizzare un set di 60, aspettare che il numero

programmato cominci a lampeggiare (Figura 5.29)

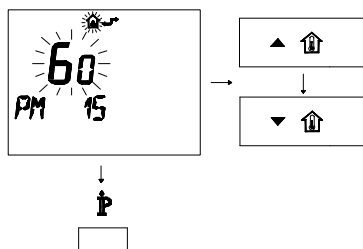


Figura 5.29

- Per uscire dalla programmazione premere il pulsante P.

5.17 Settaggio del coefficiente K della sonda esterna

La caldaia è settata con un coefficiente K uguale a zero per il funzionamento della caldaia senza sonda collegata.

Temperatura mandata °C

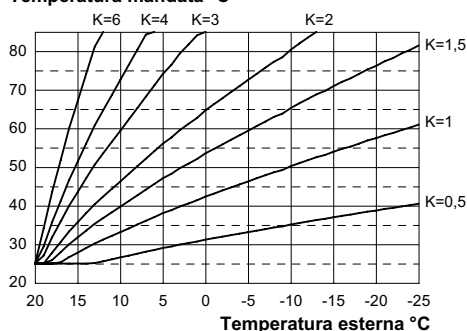


Figura 5.30

Il coefficiente K è un parametro che innalza o abbassa la temperatura di mandata caldaia al variare della temperatura esterna. Quando si installa la sonda esterna bisogna impostare questo parametro in base al rendimento dell'impianto di riscaldamento per ottimizzare la temperatura di mandata (Fi-

INSTALLAZIONE

gura 5.30).

Es. Per avere una temperatura di mandata all'impianto di riscaldamento di 60°C con una esterna di -5°C si deve settare un K di 1,5 (linea tratteggiata in Figura 5.30).

Sequenza per il settaggio del coefficiente K

Agendo sulla programmazione del REMOTO si può selezionare il settaggio del coefficiente K.

- Alimentate elettricamente la caldaia azionando l'interruttore bipolare previsto nella installazione
- premere per più di 3 secondi il pulsante **IP** per entrare in modalità **INFO**.

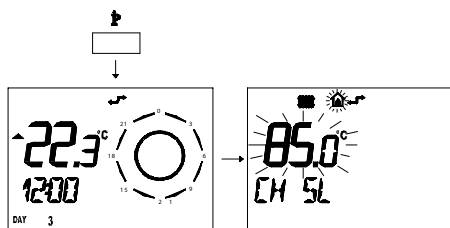


Figura 5.31

- Premere il pulsante **OK** per arrivare alla finestra **K REG**

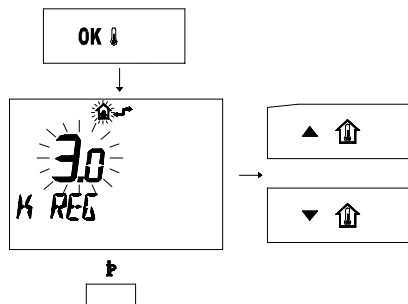


Figura 5.32

- Con i pulsanti **▲ IP** o **▼ IP** è possibile modificare il valore. Per uscire dalla programmazione premere il pulsante **IP**.

5.18 Selezione della frequenza di accensione

Agendo sulla programmazione del REMOTO si può selezionare un tempo minimo tra due accensioni quando la caldaia funziona in riscaldamento a regime acceso/spento.

- premere per più di 3 secondi il pulsante **IP** per entrare in modalità **INFO**.

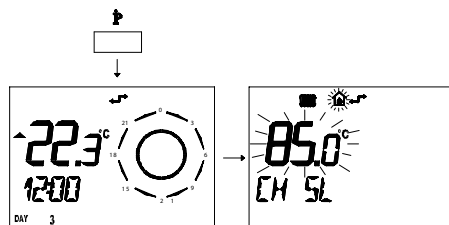


Figura 5.33

- Premere contemporaneamente i pulsanti **DAY** e **IP** per entrare nella programmazione trasparente

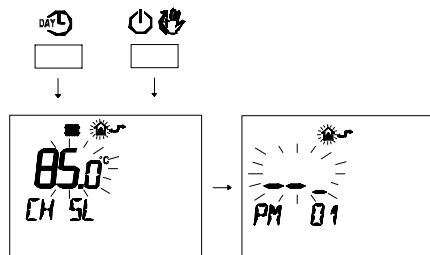


Figura 5.34

- Premere i pulsanti **▶ IP** o **◀ IP** per visualizzare la programmazione **"PM10"** selezione della frequenza di accensione (Figura 5.35).

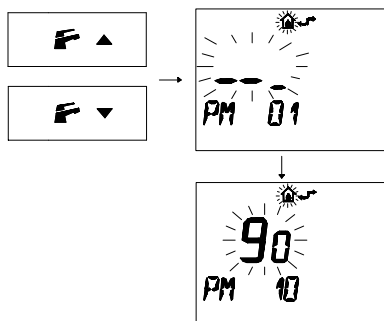


Figura 5.35

Nella Figura 5.35 si visualizza un SET programmato di **90** corrispondente ad un tempo di riaccensione di 3 minuti circa. Il campo di regolazioni è da 0 a 8 minuti e mezzo.

Ogni passo incrementato o decrementato corrisponde a 2 secondi.

Per modificare il SET programmato agire sui pulsanti ▲🏠 o ▼🏠 e aspettare che il numero programmato cominci a lampeggiare (Figura 5.36).

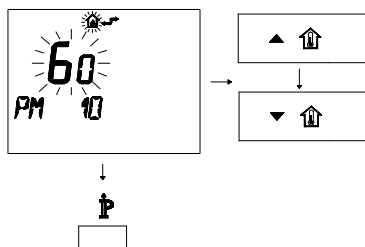


Figura 5.36

Per uscire dalla programmazione premere il pulsante **P**.

5.19 Settaggio della postcircolazione della pompa

La pompa, in funzionamento riscaldamento, è settata per una postcircolazione di circa un minuto al termine di ogni richiesta di calore. Questo tempo può essere variato da un minimo di zero ad un massimo di quattro minuti

agendo sulla programmazione del remoto.

• Premere per più di 3 secondi il pulsante **P** para per entrare in modalità *INFO* (Figura 5.37).

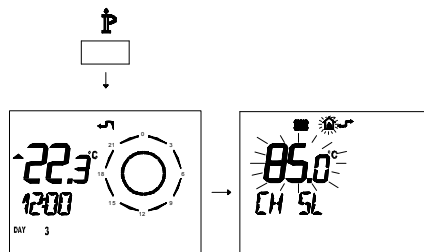


Figura 5.37

• Premere contemporaneamente i pulsanti **DAYL** e **🏠🔌** per entrare nella programmazione trasparente (Figura 5.38).

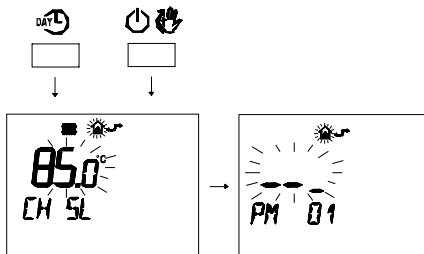


Figura 5.38

• Premere i pulsanti **F▼** o **F▲** per visualizzare la programmazione "PM11" della postcircolazione pompa (Figura 5.39).

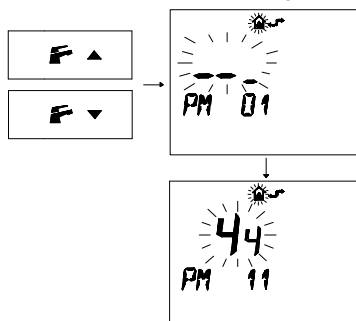


Figura 5.39

- Per modificare il SET programmato agire sui pulsanti ▲⬆️ o ▼⬆️ e aspettare che il numero programmato cominci a lampeggiare (Figura 5.40). Ogni passo incrementato o decrementato corrisponde a 1 secondi.

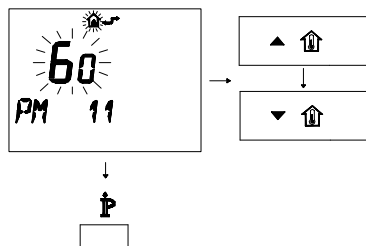


Figura 5.40

- Per uscire dalla programmazione premere il pulsante P.

5.20 Settaggio del funzionamento modo pompa

La pompa in riscaldamento è settata per il funzionamento sotto controllo del termostato ambiente Modo TA, questo settaggio può essere modificato in Modo ON (pompa sempre in funzione) agendo sulla programmazione del *REMOTO*.

- Premere per più di 3 secondi il pulsante P per entrare in modalità *INFO* (Figura 5.41).

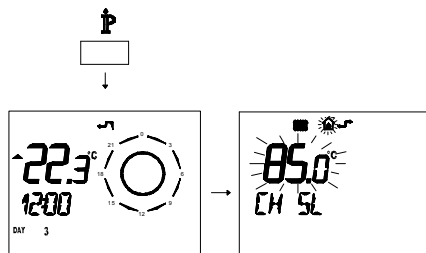


Figura 5.41

•

- Premere contemporaneamente i pulsanti DAYL e P per entrare nella programmazione trasparente (Figura 5.42).

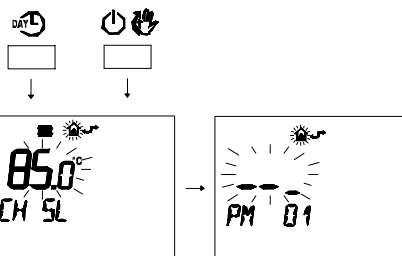


Figura 5.42

- Premere i pulsanti F▼ e F▲ per visualizzare la programmazione "PM13" modo pompa (Figura 5.43).

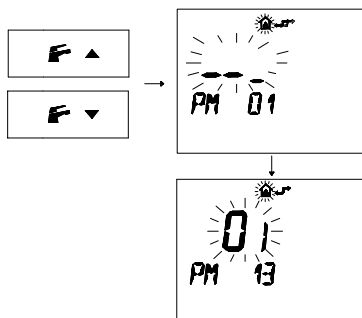


Figura 5.43

- Per modificare il SET programmato agire sui pulsanti ▲⬆️ o ▼⬆️ e aspettare che il numero programmato cominci a lampeggiare (Figura 5.44).
- *Modo ON* settare **04**
- *Modo TA* settare **01**

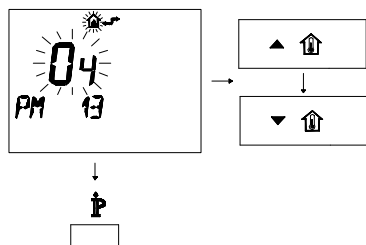


Figura 5.44

- Per uscire dalla programmazione premere il pulsante P.

5.21 Esempi di impianti idraulici con separatore idraulico (opzionale)

Esempi d'impianto idraulico

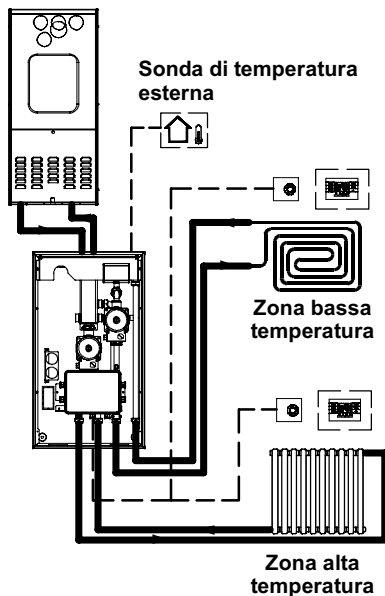


Figura 5.45

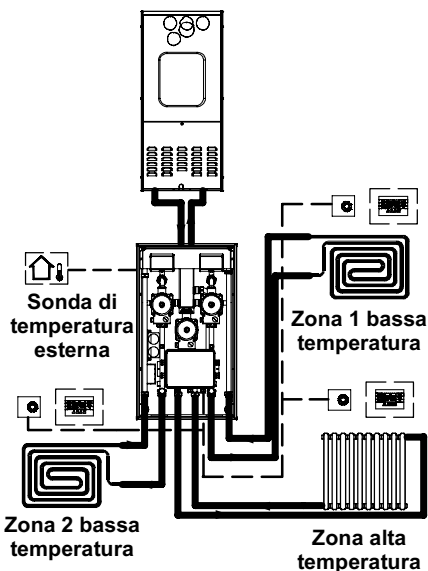


Figura 5.46

Il separatore idraulico crea una zona a ridotta perdita di carico, che permette di rendere il circuito primario e il circuito secondario idraulicamente indipendenti.

In questo caso la portata che passa attraverso i circuiti dipende esclusivamente dalle caratteristiche di portata delle pompe.

Utilizzando quindi un separatore idraulico, la portata del circuito secondario viene messa in circolazione solo quando la pompa relativa è accesa.

Quando la pompa del secondario è spenta, non c'è circolazione nel corrispondente circuito e quindi tutta la portata spinta dalla pompa del primario viene bypassata attraverso il separatore.

Pertanto con il separatore idraulico si può avere un circuito di produzione a portata costante e un circuito di distribuzione a portata variabile.

PREPARAZIONE AL SERVIZIO

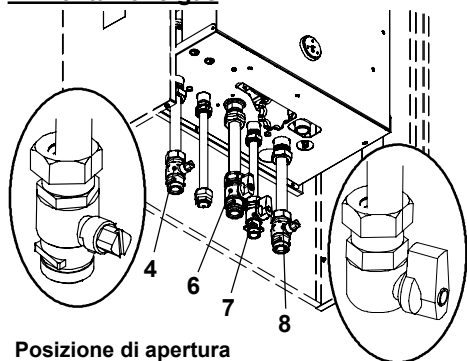
6 PREPARAZIONE AL SERVIZIO

6.1 Sequenza delle operazioni



Prima di eseguire le operazioni descritte in seguito, accertarsi che l'interruttore bipolare previsto nell'installazione sia sulla posizione di spento.

Alimentazione gas



Posizione di apertura
Figura 6.1

- Aprire il rubinetto del contatore gas e quello della caldaia 6 in Figura 6.1.
- Verificare con soluzione saponosa o prodotto equivalente, la tenuta del raccordo gas.
- Richiudere il rubinetto gas 6 in Figura 6.2.



Posizione di chiusura
Figura 6.2

- Aprire i rubinetti 4, 7 e 8 in Figura 6.1.
- Aprire uno o più rubinetti dell'acqua calda per sfiatare le tubature.
- Ribaltare il pannello comandi della caldaia come illustrato nella sezione "Apertura del pannello comandi" a pag. 51 e togliere la parete mobile della camera stagna.
- Allentare il tappo della valvola di sfianto automatico 17 in Figura 6.3.

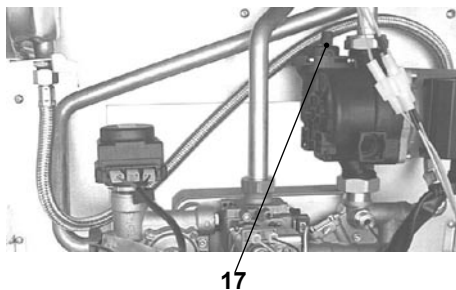


Figura 6.3

- Prima di allentare il raccordo di sfianto scambiatore primario condensante 44 in Figura 6.4 collegare un tubicino di scarico al portagomma per far defluire l'acqua in uscita.



Figura 6.4

- Aprire i rubinetti dei radiatori.
- Riempire l'impianto di riscaldamento vedi sezione "Riempimento del circuito riscaldamento" a pag. 9 e richiudere il raccordo

PREPARAZIONE AL SERVIZIO

di sfiato scambiatore primario condensante 44 in Figura 6.4 quando da quest'ultimo inizia ad uscire acqua.

Togliere il tubicino di scarico.

- Sfiatare i radiatori ed i vari punti alti dell'installazione, richiudere quindi gli eventuali dispositivi manuali di sfiato.

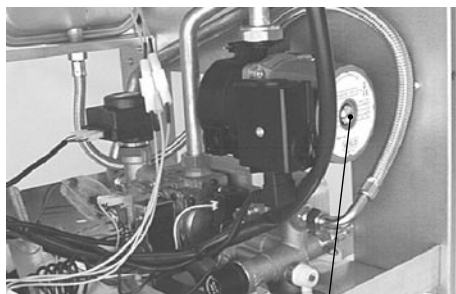


Figura 6.5

19

- Togliere il tappo 19 in Figura 6.5 e sbloccare la pompa ruotando il rotore con un cacciavite.

Durante questa operazione sfiatare la pompa.

- Richiudere il tappo della pompa.
- Riposizionare il pannello comandi e rimontare la parete mobile.
- Completare il riempimento dell'impianto riscaldamento.

Lo sfiato dell'installazione, come pure quello della pompa devono essere ripetuti più volte.



Riempire il sifone scarico condensa con circa mezzo litro d'acqua per evitare che alla prima accensione esca fumo.

Per questa operazione si può usare la presa fumi posta sullo scarico fumi (Figura 6.6).

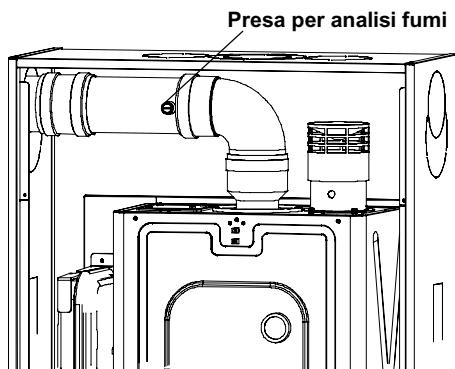


Figura 6.6

- Dare alimentazione elettrica alla caldaia (interruttore bipolare)
- Aprire il rubinetto gas 6 in Figura 6.1
- Nel pannello comandi ruotare il selettore di funzione 27 come in Figura 6.7. La lampada di segnalazione lampeggia 29 ad intermittenza circa ogni 2 secondi.

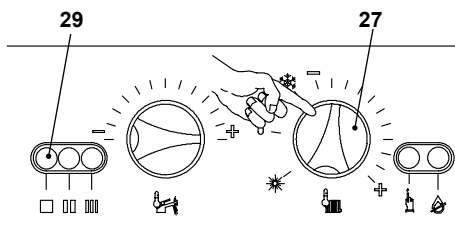


Figura 6.7

- Avviare la caldaia dal comando REMOTO. Assicurarsi che il cronotermostato del comando remoto richieda calore.
- Verificare il corretto funzionamento della caldaia sia in funzione sanitario che in riscaldamento.
- Controllare le pressioni e le portate gas come illustrato nel capitolo verifica regolazione gas di questo libretto.
- Spegnerla caldaia agendo sul l'interruttore bipolare previsto nell'installazione.

PREPARAZIONE AL SERVIZIO

- **Illustrare all'utente il corretto uso dell'apparecchio e le operazioni di:**

- accensione
- spegnimento
- regolazione

È dovere dell'utente conservare la documentazione integra e a portata di mano per la consultazione.

VERIFICA REGOLAZIONE GAS

7 VERIFICA REGOLAZIONE GAS

7.1 Avvertenze



Dopo ogni misurazione delle pressioni gas, richiudere bene le prese di pressione utilizzate. Dopo ogni operazione di regolazione gas gli organi di regolazione della valvola devono essere sigillati.



Attenzione, pericolo di folgorazione.

Durante le operazioni descritte in questa sezione la caldaia è sotto tensione.

Non toccare assolutamente alcuna parte elettrica.

7.2 Controllo pressione gas

- Ribaltare il pannello comandi della caldaia come illustrato nella sezione "Apertura del pannello comandi" a pag. 51.

Verifica pressione di rete

- A caldaia spenta (fuori servizio), controllare la pressione di alimentazione utilizzando la presa 24 in Figura 7.6 e confrontare il valore letto con quelli riportati nella tabella Pressioni di alimentazione gas nella sezione "Dati tecnici" pag. 18.
- Richiudere bene la presa di pressione 24.

Verifica pressione min. al bruciatore

- Collegare un analizzatore fumi alla presa di analisi fumi posta sullo scarico fumi della caldaia Figura 7.1.

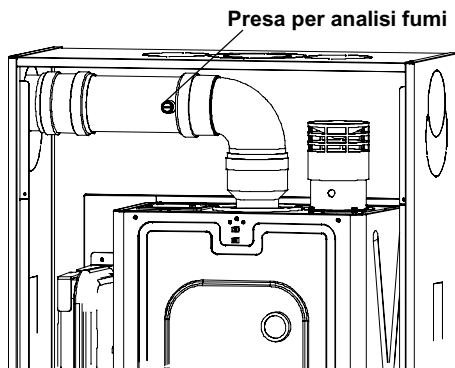


Figura 7.1

- Alimentare elettricamente la caldaia azionando l'interruttore bipolare previsto nella installazione; la lampada di segnalazione 29 in Figura 7.2 lampeggia ogni 4 secondi

Settaggio funzione spazzacamino caldaia

- Posizionare il selettore 27 come indicato in Figura 7.2; la lampada di segnalazione 29 lampeggia ad intermittenza circa ogni 2 secondi

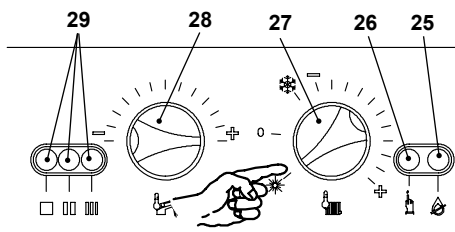


Figura 7.2

- Assicurarsi che il termostato ambiente del remoto sia in posizione di "richiesta calore".
- Tenere premuto il pulsante di ripristino 26 in Figura 7.2 per circa 10 secondi, la lampada di blocco 25 inizierà a lampeggiare.
- Per settare la funzione spazzacamino le spie di segnalazione 29 in Figura 7.2 devono essere visualizzate come in Figura

VERIFICA REGOLAZIONE GAS

7.3 (legenda spie a pag. 14)

● ○ ○ In **settaggio spazzacami-**
no



Figura 7.3

Ripremere il pulsante di ripristino 26 in Figura 7.2 per circa 5 secondi, la lampada di blocco 25 si spegne, mentre le spie di segnalazione 29 lampeggiano in maniera richiesta potenza riscaldamento Figura 7.4

☀ ○ ☀ In **richiesta potenza ri-**
scaldamento



Figura 7.4

• Ruotare la manopola di temperatura sanitari 28 al minimo Figura 7.5

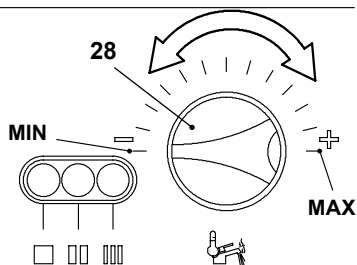


Figura 7.5

- Prelevare un'abbondante quantità d'acqua calda sanitaria aprendo i rubinetti
- Confrontare il valore di CO_2 letto sull'analizzatore fumi con quello nella tabella Dati Tecnici a pag. 18 o pag. 21 di CO_2 a **Q.min.**

- Per tarare il CO_2 della caldaia (pressione del gas al bruciatore) svitare il tappo in ottone e agire sulla vite a brugola \varnothing 4 mm Figura 7.6

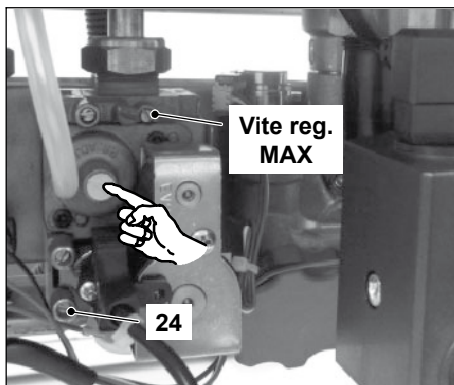


Figura 7.6

Verifica pressione max. al bruciatore

- Ruotare la manopola di temperatura sanitari 28 al massimo Figura 7.7 e verificare il valore di CO_2 .

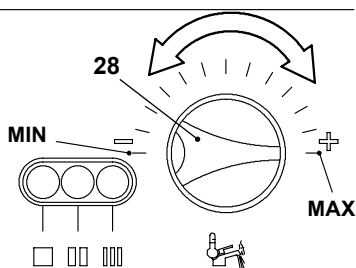


Figura 7.7

- Confrontare il valore di CO_2 letto sull'analizzatore fumi con quello nella tabella Dati Tecnici a pag. 18 o pag. 21 di CO_2 a **Q.min.**
- Se i due dati non coincidono agire sulla vite regolazione massimo RQ (Figura 7.6) della valvola gas e tarare il CO_2 allo stesso valore riportato nella tabella nella sezione

VERIFICA REGOLAZIONE GAS

Dati Tecnici a pag. 18 o pag. 21. Girando in senso orario il CO_2 diminuisce.

- Verificare che il valore del CO_2 a **Q min.** non sia uscito dal campo di valori della tabella **CO_2 a Q min** nella sezione Dati Tecnici a pag. 18 o pag. 21.
- Chiudere il rubinetto acqua calda sanitaria.
- Spegnere la caldaia portando il selettore 27 come indicato in Figura 7.8.

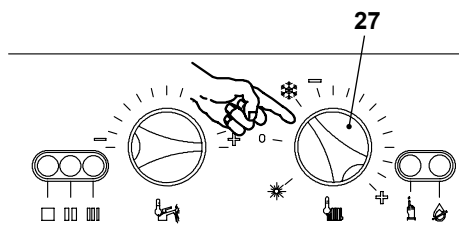


Figura 7.8

Comunque dopo 15 minuti la caldaia esce dal settaggio Spazzacamino e ritorna ai settaggi normali.

Durante le operazioni di verifica delle pressioni massima e minima al bruciatore, controllare la portata gas al contatore e confrontare il suo valore con i dati di portata gas vedi sezione "Dati tecnici" pag. 18.

Richiudere le prese di analisi fumi.

N.B.: La funzione Spazzacamino può essere attivata anche direttamente dal REMOTO, vedere "Settaggio della funzione spazzacamino caldaia" a pag. 55

TRASFORMAZIONE GAS

8 TRASFORMAZIONE GAS

8.1 Avvertenze



Le operazioni di adattamento della caldaia al tipo di gas disponibile devono essere effettuate da un **Centro Assistenza Autorizzato**.

I componenti utilizzati per l'adattamento al tipo di gas disponibile, devono essere solamente ricambi originali.

Per le istruzioni della taratura della valvola gas della caldaia riferirsi alla sezione "VERIFICA REGOLAZIONE GAS" a pag. 45.

8.2 Operazioni



Verificare che il rubinetto gas montato sulla tubazione gas alla caldaia sia chiuso e che l'apparecchio non sia sotto tensione.

- Togliere la parete mobile della camera stagna.

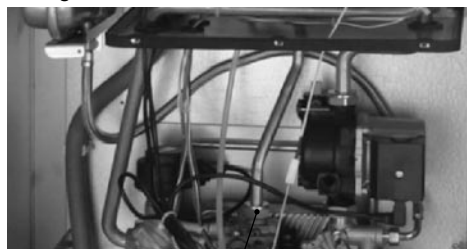


Figura 8.1

- Svitare il girello A del tubo gas (Figura 8.1)
- Togliere la forcina B ed estrarre il tubo del gas C (Figura 8.2).

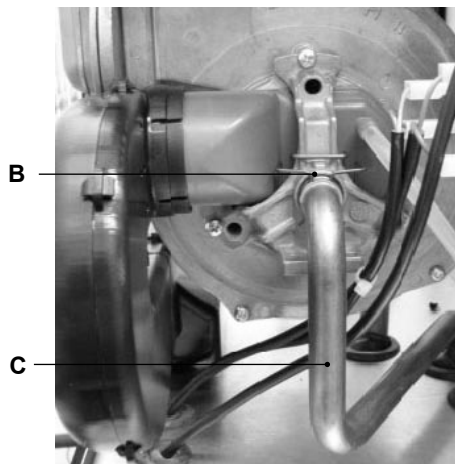


Figura 8.2

- Eseguire la trasformazione del tipo di gas sostituendo correttamente il diaframma gas Figura 8.3, facendo riferimento alla sezione "Dati tecnici" pag. 18.

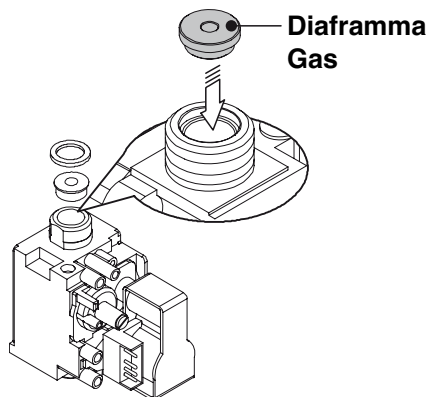


Figura 8.3



Attenzione per rimontare eseguire le operazioni effettuate in senso inverso, stando attenti a non rovinare la guarnizione OR del tubo gas quando si inserisce il tubo nell'aerotech ed

TRASFORMAZIONE GAS

eseguire la prova di tenuta gas dopo aver stretto il girello del tubo gas (Figura 8.1).

- Rimontare la parete mobile della camera stagna.

8.3 Settaggio tipo di gas

La caldaia di fabbrica è settata per funzionare con il gas Naturale (G20).

Agendo sulla programmazione del REMOTO si può settare il funzionamento della caldaia a gas GPL Butano (G30) - Propano (G31).

- Alimentate elettricamente la caldaia azionando l'interruttore bipolare previsto nella installazione.
- Premere per più di 3 secondi il pulsante **P** per entrare in modalità *INFO* (Figura 8.4).

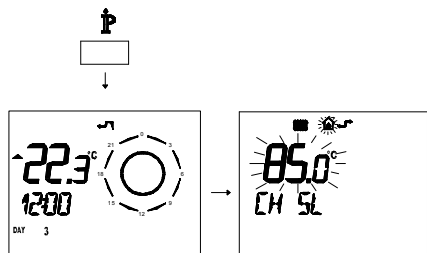


Figura 8.4

- Premere contemporaneamente i pulsanti **DAY** e **ON/OFF** per entrare nella programmazione trasparente (Figura 8.5).

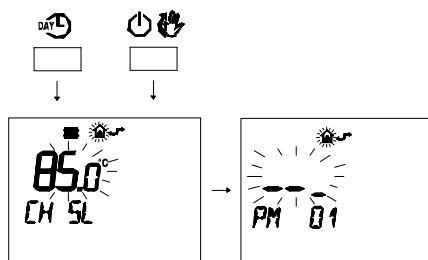


Figura 8.5

- Premere i pulsanti **F**▲ e **F**▼ per visualizzare la programmazione "PM05" settaggio gas fase 1 (Figura 8.6).

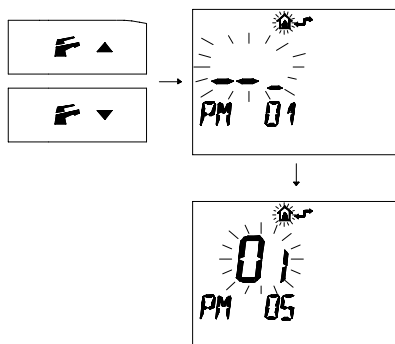


Figura 8.6

- Il SET programmato che lampeggia **01** indica che la caldaia è predisposta per funzionare con gas **Metano (G20)** (Figura 8.6)

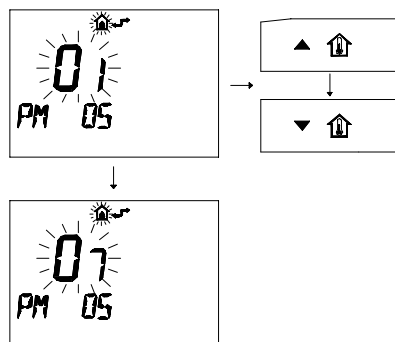






Figura 8.7

TRASFORMAZIONE GAS

- Modificare il SET programmato agendo sui pulsanti ▲  ▼  fino a visualizzare un **set di 07** (Figura 8.7) che setta la caldaia per funzionare con gas **Propano (G31)**, aspettare che il numero programmato cominci a lampeggiare.
- Premere i pulsanti  e  per visualizzare la programmazione "**PM06**" *settaggio gas fase 2* (Figura 8.8)

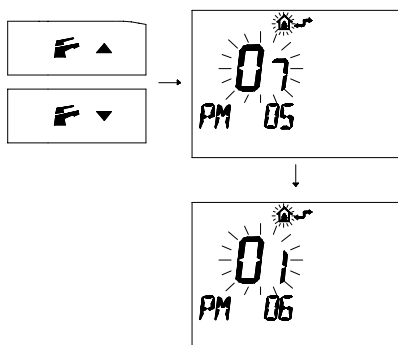


Figura 8.8

- Il SET programmato che lampeggia **01** indica che la caldaia è predisposta per funzionare con gas **Metano (G20)** (Figura 8.8)

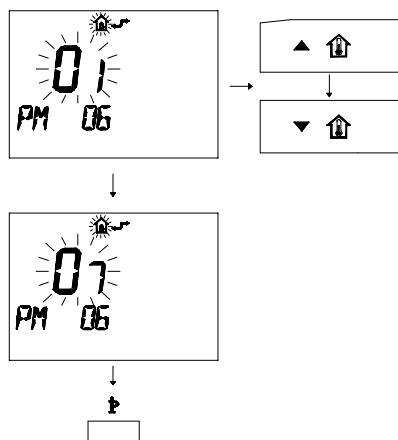





Figura 8.9

- Modificare il SET programmato agendo sui pulsanti ▲  ▼  fino a visualizzare un **set di 07** (Figura 8.9) che setta la caldaia per funzionare con gas **Propano (G31)**, aspettare che il numero programmato cominci a lampeggiare.
- Per uscire dalla programmazione premere il pulsante .
- Eseguire le tarature della valvola gas secondo le istruzioni riportate nella sezione "VERIFICA REGOLAZIONE GAS" a pag. 45
- Applicare l'etichetta indicante la natura del gas ed il valore della pressione per il quale è regolato l'apparecchio. L'etichetta autoadesiva è contenuta nel kit di trasformazione.

TRASFORMAZIONE GAS

9 MANUTENZIONE

9.1 Avvertenze



Le operazioni descritte in questo capitolo devono essere eseguite **solamente da personale professionalmente qualificato**, pertanto si consiglia di rivolgersi ad un **Centro Assistenza Autorizzato**.

Per un funzionamento efficiente e regolare della caldaia, si consiglia di provvedere almeno una volta all'anno alla suamantenzione e pulizia da parte di un tecnico del Centro Assistenza Autorizzato.

Prima di effettuare qualsiasi operazione di pulizia, di manutenzione, di apertura o smontaggio pannelli della caldaia, **disinserire l'apparecchio dalla rete di alimentazione elettrica** agendo sull'interruttore onnipolare previsto sull'impianto e **chiudere il rubinetto del gas**.

9.2 Apertura del pannello comandi

- Svitare le viti indicate in Figura 9.1

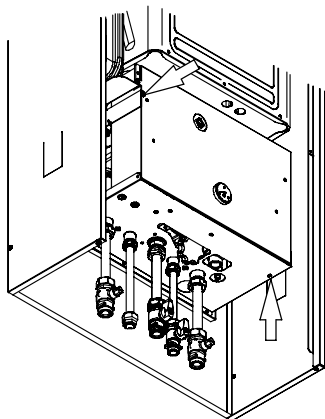


Figura 9.1

- Ribaltare in avanti il pannello comandi Figura 9.2

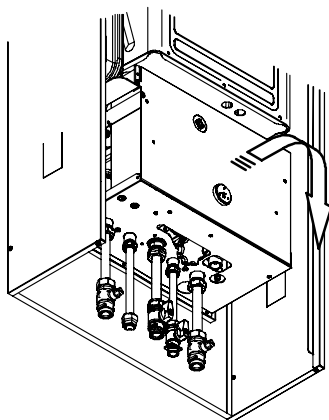
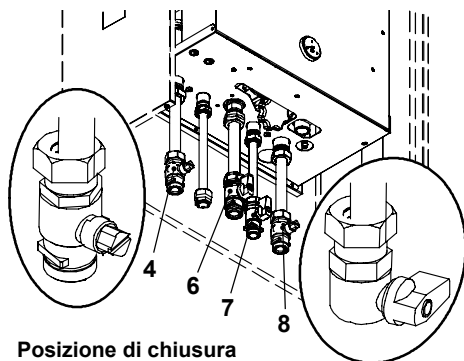


Figura 9.2

9.3 Svuotamento del circuito sanitario

- Chiudere il rubinetto entrata 7 in Figura 9.3 sanitaria.



Posizione di chiusura
Figura 9.3

- Aprire i rubinetti dell'acqua calda sanitaria dell'impianto.

9.4 Svuotamento del circuito riscaldamento

- Chiudere i rubinetti mandata 4 e ritorno 8 dell'impianto di riscaldamento in Figura 9.3.
- Allentare il rubinetto di svuotamento caldaia 20 indicato in Figura 9.4.



Figura 9.4

- Togliere la parete mobile della camera stagna.
- Per facilitare lo svuotamento, allentare il raccordo di sfiato scambiatore primario condensante 44 in Figura 9.5.



Figura 9.5

9.5 Pulizia dello scambiatore primario condensante e del bruciatore

Rimozione del gruppo bruciatore ventilatore A in Figura 9.6.

- Togliere la parete mobile della camera stagna.
- Scollegare i cablaggi D degli elettrodi di accensione e quello di rivelazione 13.
- Svitare il girello del gas C.

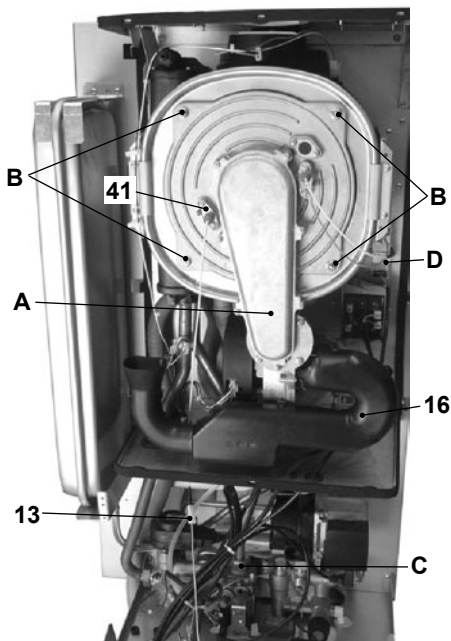


Figura 9.6

- Scollegare il tubo in silicone G (Figura 9.7).
- Togliere la forcina E ed estrarre il tubo del gas F (Figura 9.7).
- Sganciare il tubo silenziatore ad incastro 16.

MANUTENZIONE

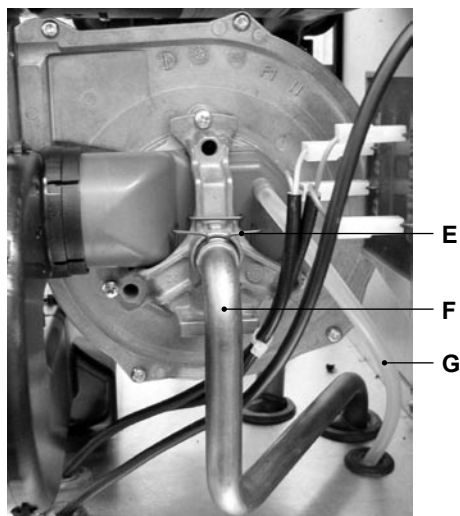


Figura 9.7

- Scollegare il connettore del ventilatore I premendo il gancio in plastica H posizionato nella parte posteriore del connettore (Figura 9.8).

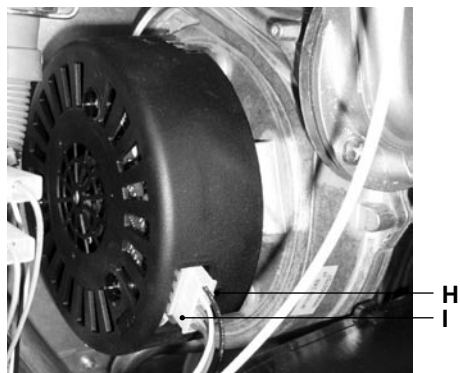


Figura 9.8

- Rimuovere i dadi B ed estrarre il gruppo bruciatore ventilatore A in Figura 9.6.
- La guarnizione in silicone della parete frontale della camera di combustione (Figura 9.9) deve essere cambiata se deteriorata e comunque deve essere obbliga-

toriamente sostituita ogni 2 anni.



Figura 9.9

- L'elettrodo di rivelazione 41 in Figura 9.6 funge anche da sensore per il corretto scarico della condensa. Se l'acqua di condensa non dovesse defluire correttamente e quindi arrivare a bagnare l'elettrodo di rivelazione, questo manda in blocco di sicurezza la caldaia. Pertanto se si trova la coibentazione bagnata o deteriorata provvedere alla sostituzione.

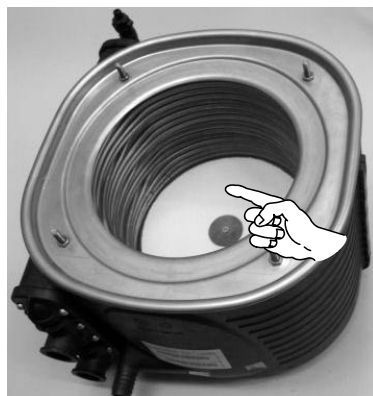


Figura 9.10

Nel caso si rilevi presenza di sporcizia sui

tubi dello scambiatore primario condensante (12a pag. 13), spazzolarli con un pennello in setola ed aspirare lo sporco con un aspirapolvere.

Il bruciatore non necessita di una particolare manutenzione, ma è sufficiente spolverarlo con un pennello in setola.

Manutenzioni più specifiche saranno valutate ed eseguite dal Tecnico del Centro Assistenza Autorizzato.



Per rimontare eseguire le operazioni effettuate in senso inverso, facendo attenzione a non rovinare la guarnizione OR del tubo gas quando si inserisce il tubo nell'aerotech ed eseguire la prova di tenuta gas dopo aver stretto bene il girello del tubo gas (C in Figura 9.6).

9.6 Verifica della pressurizzazione del vaso di espansione

Svuotare il circuito riscaldamento come descritto nella sezione "Svuotamento del circuito riscaldamento" a pag. 52 e controllare che la pressione del vaso d'espansione non sia inferiore a 1 bar.

Se la pressione dovesse risultare inferiore provvedere alla pressurizzazione corretta.

9.7 Controllo del sifone scarico condensa

Il tubo sifonato scarico condensa non necessita di una manutenzione particolare, ma è sufficiente verificare:

- Che non si siano formati depositi solidi, eventualmente eliminarli.
- Che sia sempre riempito per evitare even-

tuali fuoriuscite di fumo dallo scarico condensa.

- Che le tubazioni di scarico condensa non siano ostruite.

Per pulire l'interno del sifone svitare il tappo.

9.8 Pulizia dello scambiatore sanitario

La disincrostazione dello scambiatore sanitario, verrà valutata dal Tecnico del Centro Assistenza Autorizzato, il quale eseguirà l'eventuale pulizia utilizzando prodotti specifici.

9.9 Controllo del condotto di espulsione fumi

Far controllare periodicamente dal tecnico del Centro Assistenza Autorizzato (almeno una volta all'anno) l'integrità del condotto espulsione fumi, del condotto aria e l'efficienza del circuito di sicurezza fumi.

9.10 Verifica del rendimento della caldaia

Effettuate le verifiche di rendimento con la frequenza prevista dalla normativa vigente.



Vedere anche la sezione "Settaggio della funzione spazzaminocaldaia" a pag. 55.

- Avviare la caldaia in riscaldamento alla massima potenza.
- Per la verifica della combustione, riferirsi alla sezione "VERIFICA REGOLAZIONE GAS" a pag. 45.
- Verificare la combustione della caldaia utilizzando le prese posizionate sui tubi fumo e confrontare i dati misurati con i seguenti.

MANUTENZIONE

Modello M111B.24SM/..		
Portata termica nominale	kW	25,7
Rendimento nominale	%	97,8
Rendimento di combustione	%	98,0
Eccesso d'aria	n	1,2
Composiz.fumi CO2	%	9,0 - 9,8
Composiz.fumi O2	%	4,3
Composiz.fumi CO	ppm	56
Temperatura fumi	°C	85

Valori riferiti alle prove con scarico concentrico 60/100 mm da 1 m e gas Metano G20 e con temperatura mandata / ritorno riscaldamento 60°/80°C

Figura 9.11

Modello M111B.32SM/..		
Portata termica nominale	kW	34,0
Rendimento nominale	%	97,4
Rendimento di combustione	%	97,7
Eccesso d'aria	n	1,2
Composiz.fumi CO2	%	9,0 - 9,8
Composiz.fumi O2	%	4,3
Composiz.fumi CO	ppm	56
Temperatura fumi	°C	80

Valori riferiti alle prove con scarico concentrico 60/100 mm da 1 m e gas Metano G20 e con temperatura mandata / ritorno riscaldamento 60°/80°C

Figura 9.12

La verifica può essere effettuata anche con caldaia funzionante alla massima potenza in sanitario, in tal caso però deve essere specificato sul rapporto di verifica.

9.11 Settaggio della funzione spazzacamino caldaia

Con la caldaia settata in spazzacamino è possibile escludere alcune funzioni automatiche della caldaia agevolando le operazioni di verifica e controllo.

- Alimentate elettricamente la caldaia azionando l'interruttore bipolare previsto nell'installazione; la lampada di segnalazione 29 in Figura 9.13 lampeggia ogni 4 secondi.
- Posizionare il selettore 27 come indicato in Figura 9.13; la lampada di segnalazione 29 lampeggia ad intermittenza circa ogni 2 secondi.

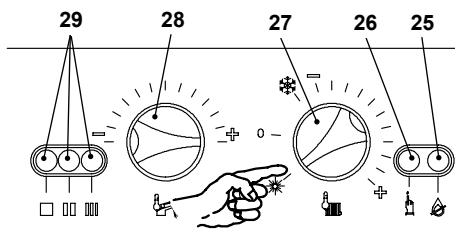


Figura 9.13

- Tenere premuto il pulsante di ripristino 26 in Figura 9.13 per circa 10 secondi, la lampada di blocco 25 in Figura 9.13 inizierà a lampeggiare.
- Per settare la funzione spazzacamino le spie di segnalazione 29 devono essere visualizzate come in Figura 9.14 (legenda spie a pag. 14)

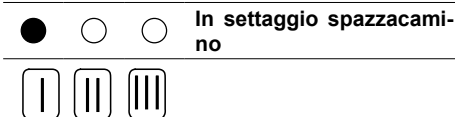


Figura 9.14

Ripremere il pulsante di ripristino 26 in Figura 9.13 per circa 5 secondi, la lampada

MANUTENZIONE

di blocco 25 si spegne, mentre le spie di segnalazione 29 lampeggiano in maniera richiesta potenza riscaldamento Figura 9.15

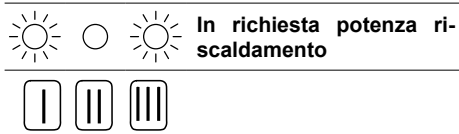


Figura 9.15

- La potenza termica del riscaldamento può essere variata ruotando la manopola regolazione sanitario 28 in Figura 9.16

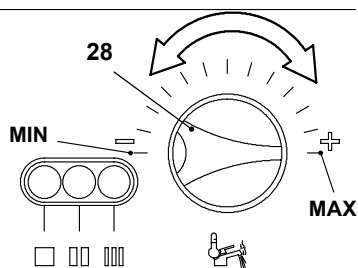


Figura 9.16

Per uscire dalla programmazione posizionare il selettore 27 come indicato in fig. 9.15

- Spegner la caldaia portando il selettore 27 come indicato in Figura 9.17.

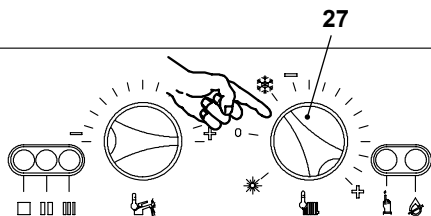


Figura 9.17

Comunque dopo 15 minuti la caldaia esce dal settaggio Spazzacamino e ritorna ai settaggi normali.

Settaggio SPAZZACAMINO dal COMANDO REMOTO

La funzione spazzacamino può essere setata anche dal comando remoto agendo come di seguito, mentre il settaggio della massima potenza di riscaldamento deve essere fatta con la manopola regolazione sanitaria 28 in Figura 9.14.

- Premere per più di 3 secondi il pulsante per entrare in modalità *INFO*.

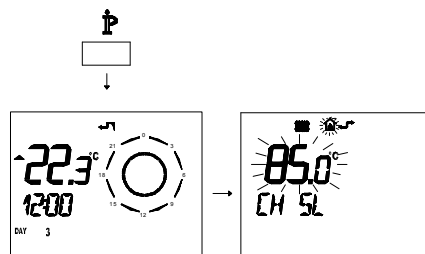


Figura 9.18

Premere contemporaneamente i pulsanti e per entrare nella programmazione trasparente (Figura 5.27)

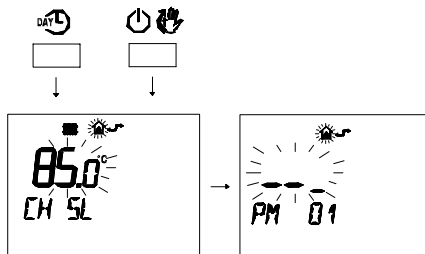


Figura 9.19

- Premere i pulsanti o per visualizzare la programmazione "PM09" modo spazzacamino (Figura 9.20)

MANUTENZIONE

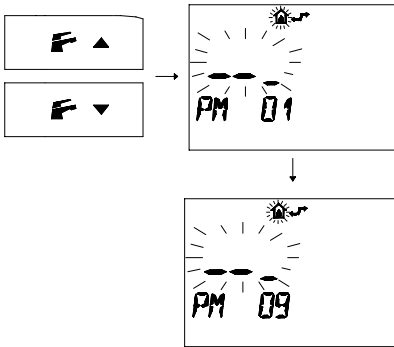


Figura 9.20

- **Modo SPAZZACAMINO** settare **01**
- Modificare il SET programmato agendo sui pulsanti ▲🏠 o ▼🏠 e aspettare che il numero programmato cominci a lampeggiare (Figura 5.29)

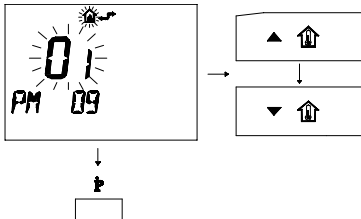


Figura 9.21

- Per uscire dalla programmazione remoto premere il pulsante **P**.
- Per uscire dalla funzione SPAZZACAMINO della caldaia posizionare il selettore **27** del pannello comandi come indicato in Figura 9.22

- Quindi riposizionarlo in richiesta Riscaldamento/sanitario Figura 9.23

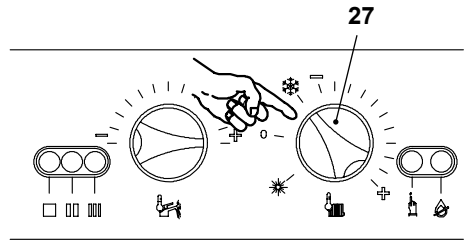


Figura 9.23

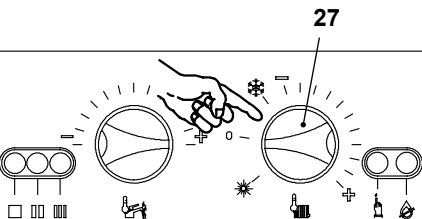


Figura 9.22



17962.1953.0 2709 60A5 IT



Il costruttore è costantemente impegnato nel miglioramento dei suoi prodotti, di conseguenza le caratteristiche estetiche, dimensionali, i dati tecnici, gli equipaggiamenti e gli accessori degli apparecchi, possono essere soggetti a variazione.
