

# CONDENSA N3V SERIE 3

**Caldaia murale a gas a condensazione  
INOX  
solo riscaldamento o con bollitore  
esterno e sistema SolarSystem**

ISTRUZIONI DI INSTALLAZIONE

FUNZIONAMENTO E MANUTENZIONE

LA PRIMA ACCENSIONE IN OPERA E' **TOTALMENTE GRATUITA** E VA RICHIESTA AL **NOSTRO SERVIZIO ASSISTENZA AUTORIZZATO**.

LA MANUTENZIONE ED EVENTUALI MESSE A PUNTO DEVONO ESSERE ESEGUITE ESCLUSIVAMENTE DAL **NOSTRO SERVIZIO ASSISTENZA AUTORIZZATO**.

Si richiama particolarmente la norma UNI-CIG 7129-08 :  
“...I condotti di adduzione dell'aria comburente e scarico dei fumi provvisti del relativo terminale **devono essere forniti direttamente** dal Costruttore della caldaia in quanto costituiscono parte integrante della stessa”.

**SILE S.p.A. INDUSTRIE COSTRUZIONI TERMOIDRAULICHE CASIER (TREVISO)**

SILE S.p.A. – Via Principale, 41 - 31030 CASIER (TV) - Telefono (0422) 672911 r.a. - Telefax 0422/340425

Indirizzo internet: [www.sile.it](http://www.sile.it) - E-mail: [tecnico@sile.it](mailto:tecnico@sile.it)

Cod. 901000065



Gentile Utente,

Nel manifestarLe la nostra soddisfazione per la Sua scelta, La assicuriamo dell'eccellente qualità del prodotto, la sua affidabilità e la sua economicità di gestione.

Per consentirLe la migliore messa a punto e conduzione, la nostra Società ha organizzato una estesa rete di Assistenti della quale alleghiamo l'elenco. Potrà infatti interpellare il **Centro Assistenza Tecnica Autorizzato Sile** per la Sua zona che procederà alla prima accensione della caldaia e **convaliderà la relativa garanzia sull'apparecchio: L'OPERAZIONE E' GRATUITA.**

Ci permetta comunque di evidenziarLe l'importanza di un corretto esercizio; a tale scopo potrà consultare il libretto di istruzioni allegato e periodicamente (almeno una volta all'anno) rivolgersi al **Centro Assistenza Tecnica Autorizzato Sile**, preparato ad intervenire sui prodotti Sile garantendo la massima sicurezza, il quale proporrà convenienti forme di assistenza anche in abbonamento per il controllo della combustione e la manutenzione programmata.

L'intervento di personale qualificato autorizzato Sile per la rimozione di eventuali incrostazioni e della polvere dallo scambiatore e dal bruciatore, per il controllo e la regolazione di tutta l'apparecchiatura gas, con il riscontro dell'efficienza degli accessori idraulici, oltre ad un'indispensabile revisione, è anche un'utile funzione preventiva per evitare una successiva disattivazione magari proprio nel mezzo dell'inverno, nonchè assicura sempre l'utilizzo ottimale che a conti fatti si traduce in risparmio di denaro. Con questa nostra iniziativa intendiamo ricambiarLa della stima concessaci e metterLa in condizione di sfruttare al meglio le prestazioni del generatore.

Cordiali saluti.

**SILE S.p.A.**

**kiwa**  
Partner for progress

Numero / Number 1.4500      Sostituisce / Replaces -  
Emissione / Issued 20/06/2007      Scopo / Scope      Direttive 90/396/CEE  
Direttive 92/42/CEE

Rapporto / Report : 163845      Pag. 2 di 2

**caldaie, tipo**  
central heating boilers, type

Marchio / trade mark: **SILE**

Modelli / models:

CONDENSA 5.24 R	CONDENSA 5.32 R
CONDENSA 5.24 N	CONDENSA 5.32 N
CONDENSA 5.24 N3V	CONDENSA 5.32 N3V
CONDENSA 5.24 BI COMPACT	CONDENSA 5.32 BI
CONDENSA 5.28 R	CONDENSA 5.32 BI COMPACT
CONDENSA 5.28 BI COMPACT	CONDENSA 5.32 MAXI-NOX

costruite da /  
di / in      **SILE S.p.A.**  
Cassier (TV), Italia

NIP / PIN : 0694BN3845  
Rapporto / report : 163845  
Tipi di apparecchi / appliance type : B<sub>22</sub>, B<sub>22</sub>, C<sub>22</sub>, C<sub>22</sub>, C<sub>22</sub>, C<sub>22</sub>

I suddetti prodotti sono stati approvati per  
Mentioned products have been approved for

AT	BE	BG	CH
CY	CZ	DE	DK
EE	ES	FI	FR
GB	GR	HU	IE
IS	IT	LT	LU
LV	MT	NL	NO
PL	PT	RO	SE
SI	SK	TR	HR
AL	MC		

Kiwa Gastec Italia Spa.  
Via Treviso, 32/34  
31020 San Vendemiano (TV)  
Tel. 04238 411755 Fax 04238 22428

**GASTEC**

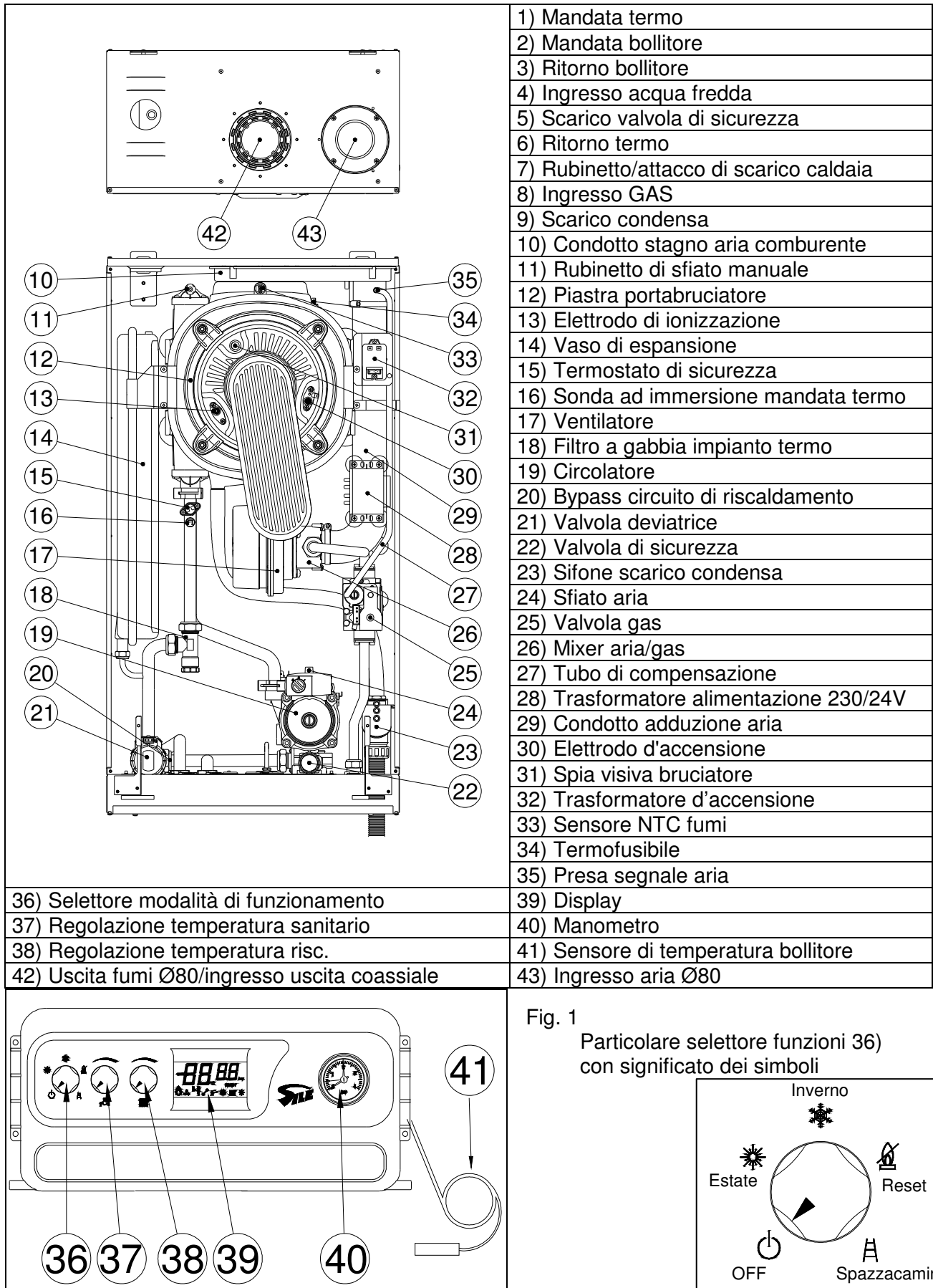
**Notified Body**  
**0694**

**CE**

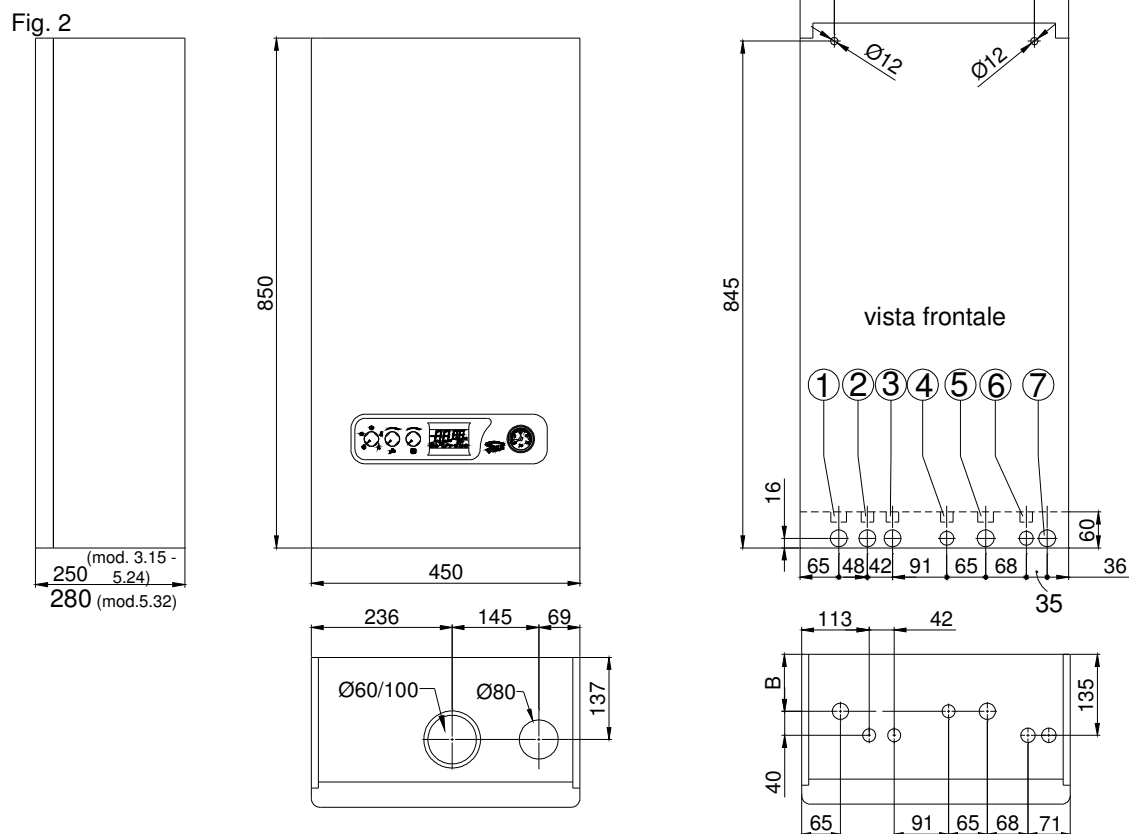
## AVVERTENZA

Al caricamento dell'impianto, nuovo o esistente, assicurarsi che sia pulito da fanghi e/o contaminanti e immettere opportuno inibitore.

SCHEMA E NOMENCLATURA CONDENZA 3.24 e 3.32 N3V .....	4
CARATTERISTICHE, DIMENSIONI E DIMA .....	5
<b>1 ISTRUZIONI UTENTE .....</b>	<b>6</b>
1.1 Avvertenze generali.....	6
Attenzione. L'apparecchio utilizza energia elettrica, ciò comporta l'osservanza di alcune regole fondamentali quali:	6
1.2 Accensione della caldaia.....	6
1.3 Segnalazioni e diagnostica .....	11
1.4 Spegnimento della caldaia.....	12
1.5 Funzionamento del sistema solare (da attivare solo se è stato installato il kit 2 sonde SolarSystem Opzionale) .	12
1.6 Ripristino pressione impianto di riscaldamento.....	13
1.7 Controlli periodici.....	13
1.8 Protezione antigelo .....	13
1.9 Funzione Antigelo .....	13
1.10 Funzionamento con bollitore esterno.....	13
1.11 Disattivazione definitiva.....	13
1.12 Inconvenienti, cause e rimedi.....	14
<b>2 ISTRUZIONI INSTALLATORE.....</b>	<b>15</b>
2.1 Installazione caldaia.....	15
2.1.1 Norme generali.....	15
2.1.2 Locale d'installazione.....	15
2.4. Scarico condensa (vedere UNI 11071 cap. 5).....	16
2.5 Allacciamento gas.....	16
2.10 Riempimento termo.....	21
2.12 Messa in servizio.....	22
2.13 Pompa di circolazione.....	23
2.15 Valvola di sicurezza caldaia.....	23
2.16 Valvola di sicurezza bollitore.....	24
2.17 Svuotamento caldaia.....	24
2.18 Posizionamento del terminale di tiraggio, scarico a parete (vedere UNI 11071).....	24
2.19 Configurazione tipo B23 a camera aperta e tiraggio forzato.....	24
2.20 Condotto coassiale espulsione fumi – aspirazione aria di combustione a parete – tipo C13 .....	25
2.21 Espulsione fumi ed aspirazione aria dal tetto – tipo C33.....	26
2.22 Due condotti separati di espulsione fumi e aspirazione aria di combustione. Tipo C43 .....	26
2.23 Espulsione fumi in camino o con condotto per intubamento, tipo C53 – C83.....	28
2.24 Funzionamento del sistema solare .....	30
<b>3 ASSISTENZA TECNICA.....</b>	<b>32</b>
3.1 Verifiche di prima accensione .....	32
3.2 Impostazioni .....	32
3.2.1 Velocità di rotazione del ventilatore.....	34
3.2.2 Menù informazioni a display.....	34
3.3 Regolazione portate gas .....	35
3.3.1 Misurazione ed eventuale regolazione della percentuale di CO <sub>2</sub> .....	35
3.4 Diagnostica caldaia.....	36
3.5 Funzione “Spazzacamino”.....	36
3.6 Regolazione della potenza nominale del riscaldamento .....	36
3.7 Selezione temperatura di mandata in riscaldamento .....	36
3.8 Funzione antiblocco pompa e valvola deviatrice.....	37
3.9 Funzione antigelo riscaldamento .....	37
3.10 Manutenzione.....	37
3.14 Inconvenienti, cause e rimedi.....	38
3.15 Garanzia.....	41
3.16 Elenco centri di Assistenza SILE (agg. 07/13).....	42

**SCHEMA E NOMENCLATURA CONDENZA 3.24 e 3.32 N3V**


CARATTERISTICHE, DIMENSIONI E DIMA



- 1) Mandata termo 3/4"    2) Mandata bollitore 3/4"    3) Ritorno bollitore 3/4"    4) Ingresso fredda  
 5) Ritorno termo 3/4"    6) Ingresso gas 1/2"    7) Scarico condensa

CALDAIE SERIE <b>CONDENSA N3V</b>	Portata termica nominale  kW	Portata termica nominale in sanitario  kW	Pot termica nom. temp. mandata / ritorno 80/60 °C kW	Pot termica nom. temp. mandata / ritorno 50/30 °C kW	Portata termica minima  kW	Potenza termica minima  kW
3.24	24,00	27,00	23,40	25,30	2.8	2.7
3.32	30,00	30,00	29,40	31,80	3.0	2.9

Tab. 1

CALDAIE SERIE <b>CONDENSA</b>	Pressione max di esercizio bar	Capacità vaso di esp. l	Peso a vuoto kg	Portata gas di scarico P max kg/h	Portata gas di scarico P min kg/h	Temp. fumi °C	CO <sub>2</sub> nei fumi %
3.24 <b>N3V</b>	3	7	40	40,27	9,53	77	9,4
3.32 <b>N3V</b>	3	10	42	50,34	13,00	77	9,4

Tab. 2

CALDAIE SERIE <b>N3V</b>	Classe Nox Secondo En 483	Dimensioni mm. B	Capacità totale caldaia l
CONDENSA 3.24	5	95	2,5
CONDENSA 3.32	5	100	3,5

# 1 ISTRUZIONI UTENTE

## 1.1 Avvertenze generali

**Il presente libretto costituisce parte integrante ed essenziale del prodotto, e deve rimanere sempre a corredo dell'apparecchio per ogni ulteriore consultazione. Si prega di leggere attentamente le avvertenze contenute in questo capitolo in quanto forniscono importanti indicazioni sull'uso.**

**Attenzione.** Questa caldaia serve a riscaldare acqua ad una temperatura inferiore a quella di ebollizione a pressione atmosferica. Ogni altro uso è da considerarsi improprio e quindi pericoloso. Il costruttore non può essere considerato responsabile per eventuali danni causati da usi impropri e irragionevoli.

**L'utilizzo di un apparecchio a gas implica l'osservanza di una serie di precauzioni, quali:**

- non toccare le parti calde della caldaia che durante il funzionamento possono surriscaldarsi; queste parti possono diventare fonte di pericolo per bambini e persone inesperte;
- non bagnare la caldaia con spruzzi o liquidi infiammabili;
- non appoggiare alcun oggetto sopra la caldaia;
- non depositare contenitori con sostanze infiammabili nel locale dove è installata la caldaia;
- non effettuare pulizie con sostanze infiammabili (alcool, benzina, ecc.);
- avvertendo odore di gas, non azionare interruttori elettrici o qualsiasi dispositivo che possa provocare scintille; aprire immediatamente porte e finestre per creare il ricambio d'aria; chiudere il rubinetto del gas (meglio quello centrale del contatore o del serbatoio se g.p.l.); chiedere intervento del Servizio Assistenza Tecnica Sile.

**Attenzione. L'apparecchio utilizza energia elettrica, ciò comporta l'osservanza di alcune regole fondamentali quali:**

- non tirare i cavi elettrici;
- non lasciare l'apparecchio esposto ad agenti atmosferici;
- non toccare l'apparecchio con parti del corpo bagnate o umide e/o a piedi nudi
- non permettere l'uso a bambini o inesperti.



## Individuazione delle funzionalità abilitate

Questa caldaia può riscaldare ambienti e se richiesto riscaldare un bollitore remoto. Nel caso la produzione di acqua calda per usi sanitari non sia realizzata con questa caldaia attraverso un bollitore remoto, la manopola 37) di fig. 1 risulterà disabilitata. In caso di dubbio sulle funzioni di riscaldamento della caldaia rivolgetevi con fiducia al vostro installatore SILE.

## 1.2 Accensione della caldaia

La prima accensione in opera è gratuita e va richiesta al nostro Centro di Assistenza Tecnica che provvederà a fornire agli utenti tutte le istruzioni d'uso, convaliderà la relativa garanzia, e verificherà la corretta messa in servizio dell'apparecchio.

Prima dell'accensione verificare che l'impianto sia pieno d'acqua controllando che la lancetta del manometro indichi una pressione 1÷1.3 bar, quindi procedere come segue:

- aprire il rubinetto del gas a monte della caldaia;
- ruotare il selettore (36) portandolo in posizione solo Sanitario o Sanitario / Riscaldamento ;
  - Funzionamento con Comando Remoto Sile (CR Optional). Il selettore deve essere in posizione Inverno, il CR collegato e così i potenziometri di temperatura sul cruscotto di caldaia sono esclusi. Tutte le regolazioni sono eseguibili dal CR Sile.
  - Funzionamento senza Comando Remoto Sile. Con il selettore in posizione  Sanitario il potenziometro di regolazione riscaldamento (38) rimane escluso e la temperatura dell'acqua sanitaria viene regolata dal potenziometro sanitario (37): con  il selettore in posizione Sanitario/Riscaldamento il potenziometro di regolazione riscaldamento è abilitato alla regolazione della temperatura dei radiatori (38), mantenendo attivo anche il

potenziometro sanitario. Ruotando in senso orario la temperatura aumenta, in senso antiorario diminuisce.

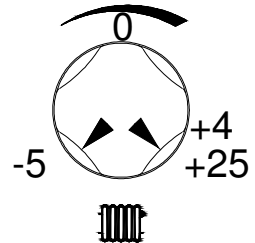
Da questo momento la caldaia è pronta a funzionare automaticamente. Ogni volta che il bruciatore si accende viene segnalato tramite l'accensione della grafica (Fig. 4 pos. 44) posta sul pannello comandi. Quando si ruota il potenziometro di riscaldamento sul display appare la temperatura impostata in quel momento e contemporaneamente rimane accesa la segnalazione (50).

### Sonda esterna (optional)

La sonda di temperatura esterna serve per regolare la temperatura dell'acqua di caldaia in funzione di quella esterna. La regolazione prevede la possibilità di scegliere le curve comprese tra 0,5 e 6 con passo di 0,1. Questa configurazione è stata effettuata dall'installatore al momento dell'installazione.

La regolazione della curva avviene in due modalità:


- sul trimmer (41 di fig. 1)** (se non è presente il comando remoto SILE), che regola uno spostamento di  $\pm 5^\circ\text{C}$  sulla curva, e permette quindi di ottimizzare con semplicità il comfort ambientale. La regolazione base di funzionamento della curva è realizzata a cura dell'installatore/servizio d'assistenza. L'ultimo spostamento del potenziometro in senso orario crea una funzione boost che aumenta di  $25^\circ\text{C}$  la temperatura di caldaia
- Tramite il comando remoto** qualora sia stato acquistato, che offre una regolazione molto più sofisticata rispetto a quanto la sola caldaia riesce a proporre:  
Eseguire i seguenti passi sul comando remoto:




Dalla visualizzazione base, si accede al menù PROG tramite la pressione prolungata del tasto



(3 secondi). Con i tasti  e  si può scorrere l'elenco dei sottomenù disponibili. Per

attivare un sottomenù occorre premere il tasto . Per tornare alla visualizzazione base

premere il tasto . I sottomenù disponibili sono i seguenti:

Codice visualizzato	Descrizione
TIME	Regolazione del datario
P RIS	Programmazione oraria circuito riscaldamento
PARAM	Visualizzazione e modifica parametri
P SAN	Impostazione set-point circuito sanitario
BOIL	Accesso parametri TSP

Si seleziona il menù PARAM, che è contraddistinto dai seguenti parametri

Codice visualizzato	Descrizione
COMFR	Set-point livello Comfort
ECONM	Set-point livello Economy
NOFRX	Soglia di attivazione funzione antigelo
CH SL	Set-point mandata di caldaia
CHMAX	Massimo set-point di mandata – valore non modificabile
CHMIN	Minimo set-point di mandata – valore non modificabile
FRX	Funzione antigelo: 0 = non attiva 1 = attiva
KREG	Pendenza della curva climatica
KORR	Influenza della temperatura ambiente nella regolazione
SDR	Isteresi su temperatura ambiente per attivazione/disattivazione richiesta
OFFTR	Fattore di correzione sonda ambiente integrata sul CRONO18

Lo si scorre con i tasti e fino a raggiungere il parametro **KREG** che si seleziona con il tasto . Con i tasti si modifica il valore che poi si memorizza. Parimenti con il parametro KORR

Parametro	Min.	Max.	Predefinito
KREG	0.1	5.0	1.0
KORR	0	20	4

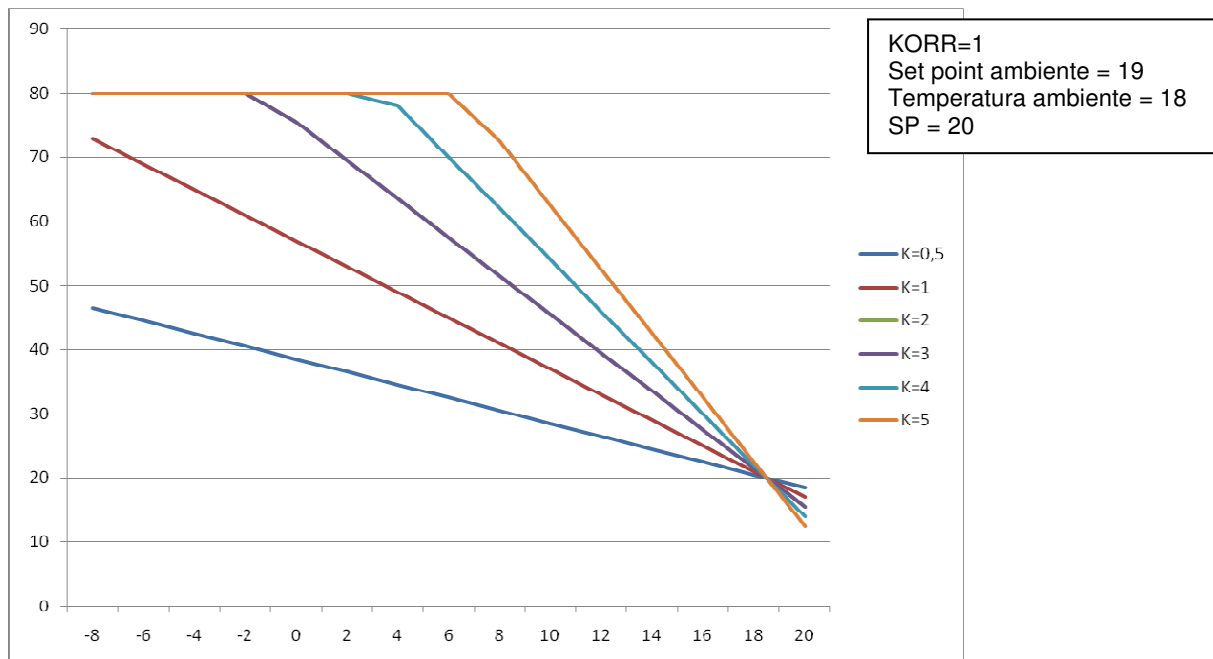
L'algoritmo di calcolo del set-point di mandata della caldaia in base alla compensazione esterna è il seguente:

$$SP_M = \{[KORR/2 \times (SP_A - T_A) + T_A] - T_{EXT}\} \times KREG + SP$$

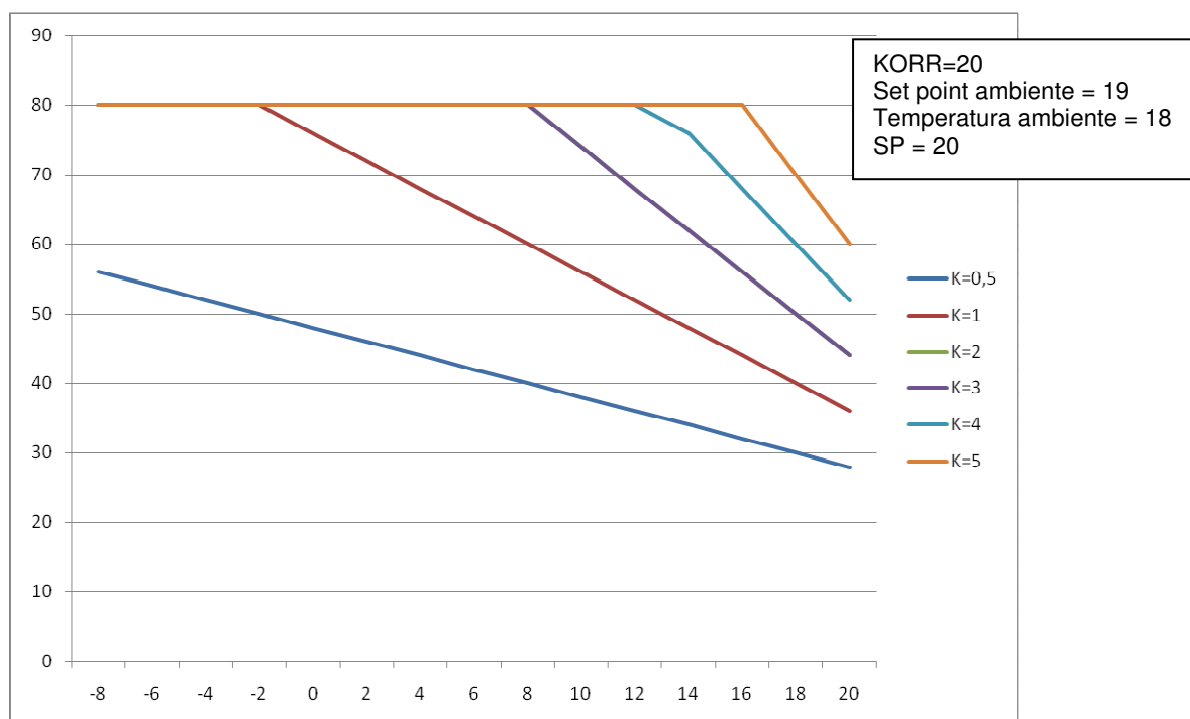
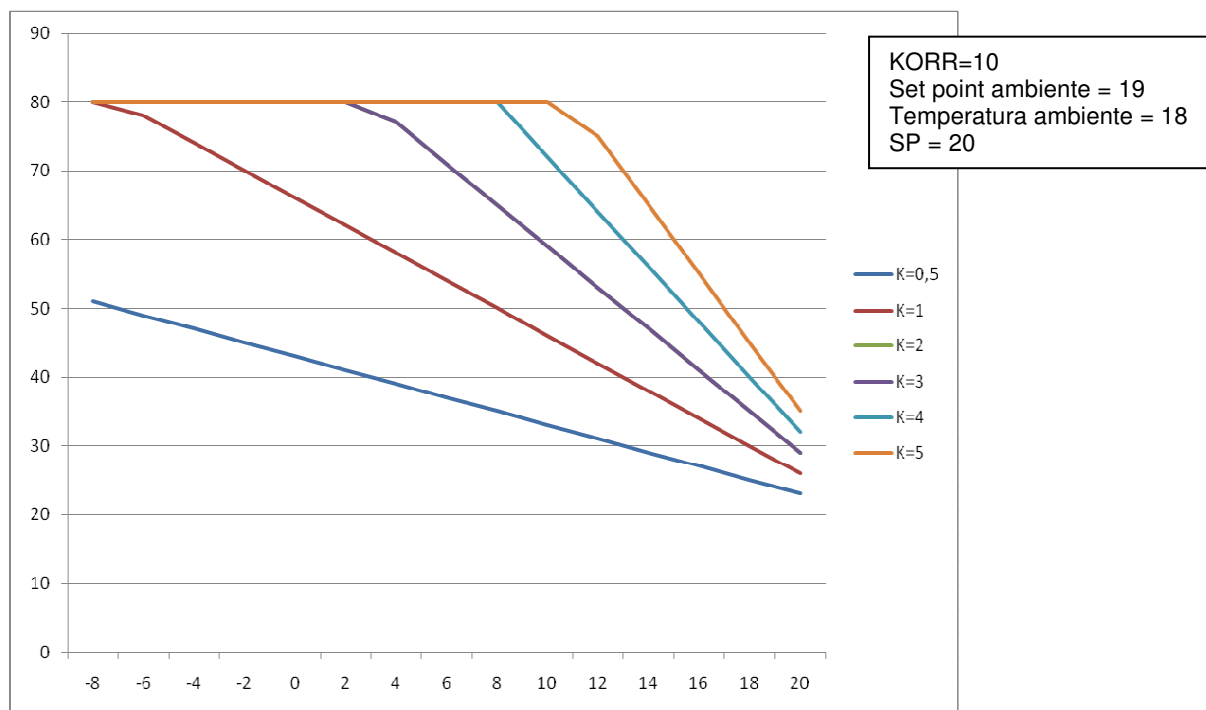
Dove:

- $SP_M$  = set-point di mandata caldaia
- $SP_A$  = set-point ambiente impostato da interfaccia
- $T_A$  = Temperatura ambiente rilevata dal sensore integrato nel CRONO18
- $T_{EXT}$  = Temperatura esterna filtrata
- SP = OFFSET punto fisso

Ciò che si ottiene come curva di regolazione è quanto segue, dove sono evidenziate le differenze di comportamento delle curve con KORR diverso:







**Di fabbrica il parametro SP è configurato per impianti a radiatori e vale 40. Nel caso di sistemi in bassa temperatura deve essere configurato al valore 20, come è descritto nelle istruzioni che accompagnano il comando remoto nella sezione dedicata all'installatore**

Nel caso in cui **non sia utilizzato** il comando remoto il funzionamento del sistema di regolazione è diverso, ed è il seguente.

Nel funzionamento in alta temperatura il range di piena potenza caldaia va da 40 a 80°C, con modulazione che porta il sistema in spegnimento a + 5°C rispetto al valore calcolato dal microprocessore di caldaia.

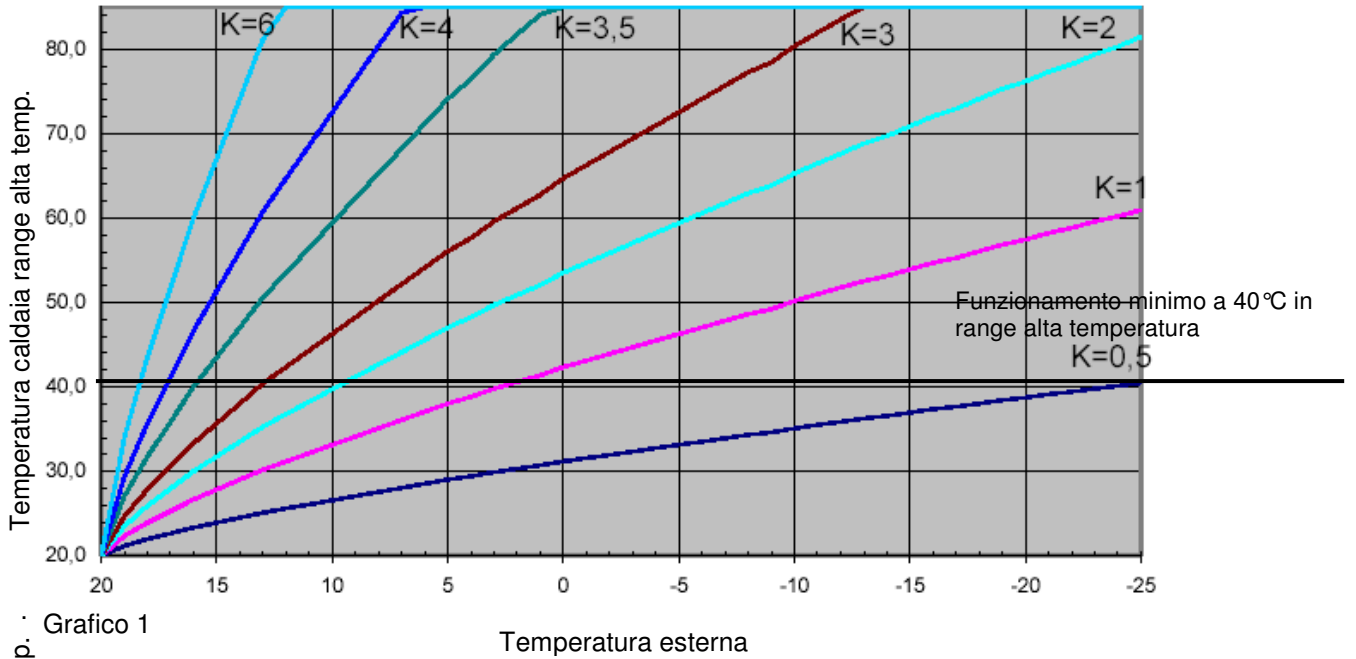


Grafico 1

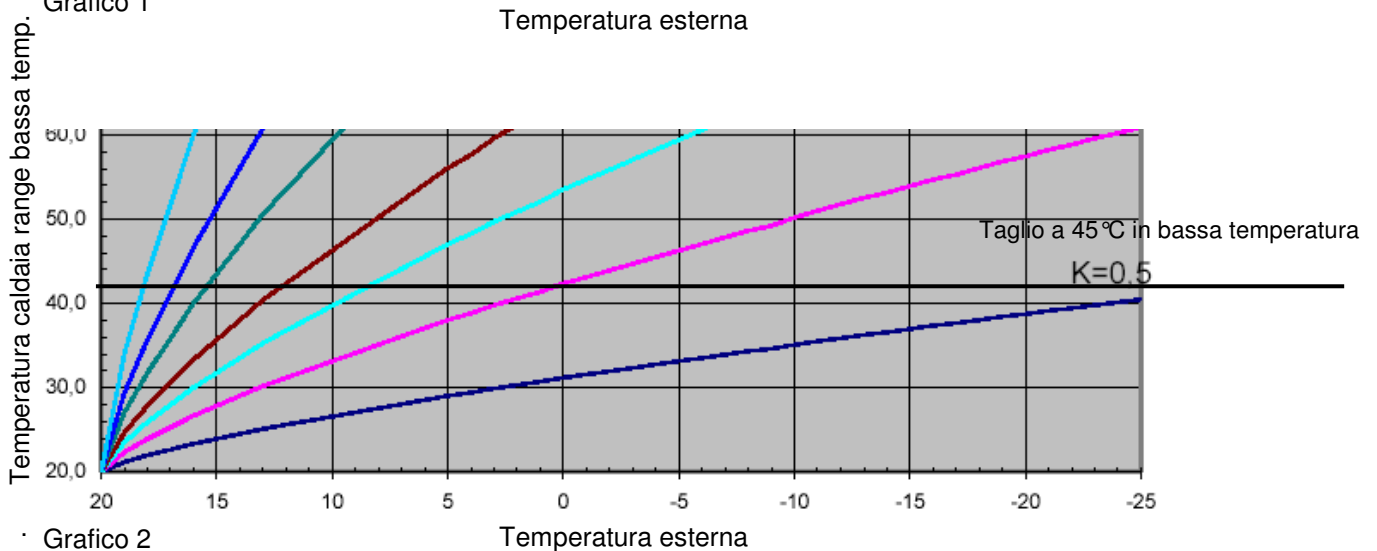
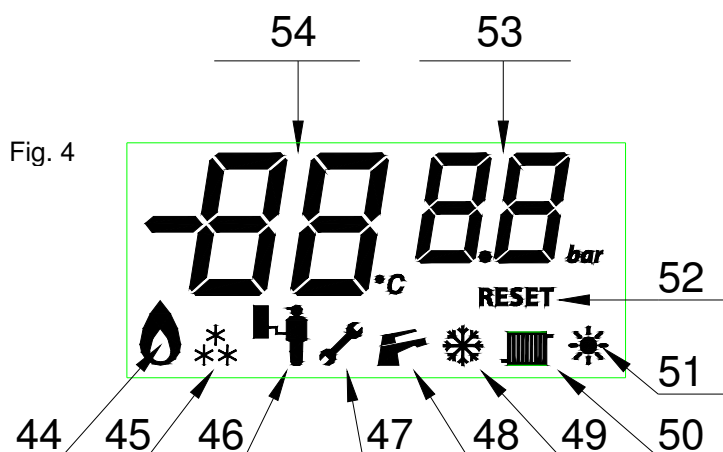


Grafico 2

**N.B.:** in impianti con zone a differente temperatura il fattore della curva esterna disponibile con il Termostato Ambiente di bassa temperatura chiuso va da 0,5 a 6 ma la temperatura in mandata è limitata a 45°C, mentre con richiesta del TA di alta temperatura va da 1,5 a 6 con temperatura massima di 85°C e minima di 40.



### 1.3 Segnalazioni e diagnostica

Il display di caldaia è un sistema completo con informazioni semplici e intuitive. Di seguito se ne dà una spiegazione:

Legenda:

- 44) Accensione bruciatore
- 45) Attivazione antigelo
- 46) Attivazione funzione service (solo per servizio assistenza)
- 47) Richiesta di intervento/reset
- 48) Richiesta sanitario (se presente bollitore)
- 49) Selettore in "Inverno"
- 50) Richiesta riscaldamento
- 51) Selettore in "Estate"
- 52) Richiesta di "Reset"
- 53) Attivo solo per "Service"
- 54) Indicazione temperatura/Codice anomalia

In funzionamento normale le cifre della legenda 54) indicano il valore della temperatura di mandata.

Durante il funzionamento normale e in STAND-BY viene sempre visualizzata la temperatura di mandata sulle cifre grandi. Le cifre piccole sono utilizzate nella gestione dei menù, a servizio dell'installatore o manutentore.

In caso di anomalia, viene visualizzato in modo lampeggiante il codice anomalia sulle cifre grandi e il simbolo della chiave.

Tabella 4

codice	anomalia	Tipo di blocco
F1	Mancata accensione o mancata rilevazione fiamma dopo 3 tentativi	Richiede reset manuale
F2	Intervento del termostato di sicurezza	Richiede reset manuale
F5	Anomalia sonda mandata	Si autoripristina se scompare l'anomalia
F7	Intervento sonda fumi o suo guasto	Fisso con reset automatico – segnalazione per 24 ore
F8	Anomalia sonda esterna	Si autoripristina se scompare l'anomalia
F10/F26	Impostazione errata in scheda elettronica	Correggere dip-switch 5
F12	Anomalia sonda bollitore	Si autoripristina se scompare l'anomalia
F16	Anomalia ventilatore	Si autoripristina se scompare l'anomalia
F27	Mancanza acqua in caldaia	Si autoripristina se scompare l'anomalia
F30	Anomalia sonda collettore solare	Richiede intervento centro assistenza
F35	Anomalia sonda bollitore solare	Sistema solare funziona ma richiede intervento centro assistenza


I codici caldaia 1 e 2 possono essere ripristinati dall'utente selezionando la manopola 36) di fig. 1 nella posizione di reset .

Se il blocco persiste chiedere l'intervento del Centro Assistenza Sile.

Il blocco con codice 10 può essere causato da mancanza di acqua nell'impianto, o dal circolatore bloccato o guasto. Nel primo caso verificare la pressione di carica dell'impianto sul manometro di caldaia che sia 1÷1.3 bar circa, nel secondo caso chiamare il Centro Assistenza Sile.

Tutti i rimanenti codici di blocco che non si autoripristinano anche successivamente ad uno spegnimento e riaccensione dell'apparecchio richiedono l'intervento del Centro di Assistenza Sile.

### 1.4 Spegnimento della caldaia

Per spegnere la caldaia è necessario portare il selettore generale in posizione  e chiudere il rubinetto del gas a monte dell'apparecchio. Non lasciare la caldaia inutilmente inserita quando la stessa non è utilizzata per lunghi periodi.

In questa modalità rimane attivo il sistema antigelo. Per uno spegnimento completo staccare dall'esterno l'alimentazione alla caldaia

### 1.5 Funzionamento del sistema solare (da attivare solo se è stato installato il kit 2 sonde SolarSystem Opzionale)

La funzione del solare può essere attivata sia in estate che in inverno come integrazione del sanitario. L'attivazione si attua mediante il parametro 4, la cui modalità di configurazione è descritta al paragrafo 3.2

Se si desidera che sia solo la modalità solare ad essere attiva, tipicamente d'estate, si può scegliere una di queste configurazioni, tenendo presente che deve sempre e comunque essere attivato il parametro P4 selezionando il valore 1:

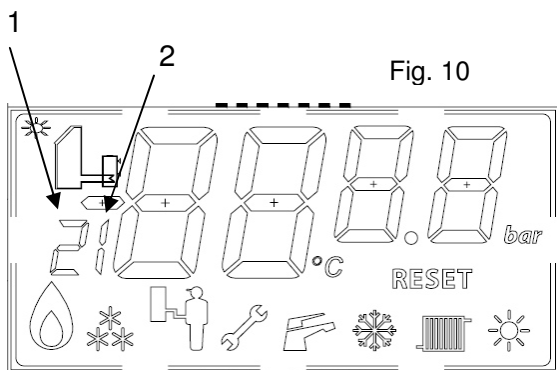
1. selettore di stato (39 fig. 5) = ESTATE oppure con selettore di stato = OFF;
2. selettore di set-point riscaldamento al minimo;

La scheda funziona solo in solare.

Nella modalità solo solare è disattivata qualsiasi richiesta di accensione bruciatore esterna (richiesta sanitario) mentre antigelo e antilegionella rimangono attivi.

Nella modalità "solo solare" nel display sono visualizzati l'icona del pannello solare e la temperatura del collettore

**N.B.: non attivare il sistema solare se non è stato installato il kit 2 sonde opzionale perché il sistema entrerebbe in errore, e a quel punto potrebbe essere necessario chiamare il centro assistenza per ripristinare il funzionamento della caldaia**



Visualizzazione in modalità solare:

- Quando si attiva la funzione solare si accende una icona che indica l'impianto solare.
- Per 10s dopo l'attivazione della pompa solare, vengono visualizzate la temperatura della sonda collettore nei digit grandi e la temperatura della sonda solare bollitore (sonda sanitario) nei digit piccoli.

Il sistema solare funziona quando la temperatura del collettore piano è superiore a quella presente nel bollitore solare nella misura impostata nel parametro 5, che definisce il differenziale tra collettore e bollitore. Questo parametro si regola come spiegato al paragrafo 3.2.

Se si tiene un differenziale molto basso, tra 5 e 10°C, il circolatore si accenderà di frequente per smaltire quella poca quantità di calore accumulata nei pannelli. Con un differenziale tra 10 e 15°C il circolatore si attiverà con minore frequenza, perché occorrerà più tempo per ricreare la differenza di temperatura tra i due dispositivi. Differenziali ancora superiori sono da evitare nella stagione invernale, quando l'irraggiamento solare è limitato e sensibili differenze di temperatura potrebbero essere difficilmente raggiunte. Si consiglia di tenere un differenziale di circa 10-15°C, che è un buon compromesso per tutto l'anno. In questo modo la regolazione effettuata dal vostro installatore di fiducia non avrà bisogno di essere rivista.

## 1.6 Ripristino pressione impianto di riscaldamento

Controllare periodicamente che la pressione dell'impianto sia  $1 \pm 1.3$  bar circa; se la pressione è inferiore a 1 bar, con impianto freddo, è necessario provvedere al ripristino tramite il rubinetto posto nella parte inferiore della caldaia.

Chiudere il rubinetto dopo l'operazione.

Se la pressione arriva a valori prossimi a 3 bar, vi è il rischio di intervento della valvola di sicurezza (pos. 22 di fig. 1). In tal caso chiedere l'intervento del nostro centro di assistenza più vicino. Lo stesso dicasi nei casi di frequenti cali di pressione.

## 1.7 Controlli periodici

Per garantire l'efficienza dell'apparecchio ed il corretto funzionamento dell'impianto è necessario, alla fine di ogni periodo di riscaldamento, far verificare dal nostro Centro di Assistenza autorizzato:

- La caldaia e le sue apparecchiature;
- Il condotto aria esterna, il dispositivo di scarico fumi, lo stato del sistema di scarico condense.

**Una manutenzione accurata è sempre motivo di risparmio e di sicurezza.**

## 1.8 Protezione antigelo

La caldaia è dotata di serie di una funzione antigelo che provvede a mettere in funzione pompa e bruciatore quando la temperatura di caldaia scende sotto gli  $8^{\circ}\text{C}$  e se ciò non basta si attiva il bruciatore sotto i  $6^{\circ}\text{C}$  di temperatura caldaia. La funzione antigelo è garantita se l'apparecchio è perfettamente funzionante, non è in blocco, ed è elettricamente alimentato con selettore funzioni 39) fig. 1 in qualsiasi posizione. Per evitare di mantenere in funzione l'impianto nell'ipotesi di una prolungata assenza, occorre svuotarlo completamente; il circuito sanitario di caldaia va anch'esso svuotato.

## 1.9 Funzione Antigelo

Quando la caldaia funziona in combinazione con un bollitore per la produzione di acqua sanitaria, una volta alla settimana l'acqua del bollitore è portata a  $65^{\circ}\text{C}$  per la disinfezione dal batterio della legionella. In questo caso la temperatura sul display (mandata caldaia) è ai valori massimi attorno a  $80^{\circ}\text{C}$ . In questa fase il simbolo del rubinetto nel display di caldaia lampeggia.

## 1.10 Funzionamento con bollitore esterno

La caldaia è predisposta per riscaldare l'acqua ad uso sanitario contenuta in un bollitore esterno (optional). La temperatura media dell'acqua stoccata nel bollitore si regola tramite il potenziometro 37) fig. 1 e il relativo valore è visualizzato a display per alcuni secondi durante la regolazione. Una volta alla settimana la caldaia provvede alla disinfezione dal batterio della legionella, portando la temperatura dell'acqua a  $65^{\circ}\text{C}$ .

## 1.11 Disattivazione definitiva

Nel caso si decida per una disattivazione definitiva della caldaia, far effettuare da personale professionalmente qualificato le operazioni relative, accertandosi fra l'altro che vengano disinserite le alimentazioni elettriche, idrica e del combustibile.

**NEL CASO SI RISCOVTRINO ANOMALIE DURANTE LE OPERAZIONI SU INDICATE CHIEDERE L'INTERVENTO DEL NOSTRO SERVIZIO ASSISTENZA AUTORIZZATO.**

**1.12 Inconvenienti, cause e rimedi**

					Il bruciatore si accende e va in blocco (codice 1)	← INCONVENIENTI	CAUSE	RIMEDI
					Il bruciatore non si accende			
					L'elettropompa è rumorosa			
					L'acqua sanitaria non è sufficientemente calda			
					Il riscaldamento ambiente non è sufficiente			
					Codice d'errore 27 sul display			
					Codice d'errore 1/2/5/6/7/8/12/16 sul display			
						↓	↓	
•					Presenza di aria nella rete gas		1	
•					Interruzione o forte abbassamento di gas nella rete		2	
	•				La caldaia è in blocco		3	
	•		•		Il selettore non è posizionato nella giusta posizione		4	
	•		•		Il potenziometro riscaldamento è regolato ad una temperatura troppo bassa		5	
	•		•		Il termostato ambiente non è inserito		6	
	•		•		Il termostato ambiente è regolato a temperatura troppo bassa		7	
	•	•	•	•	L'impianto non ha acqua a sufficienza		8	
		•	•		Si ha presenza d'aria nell'impianto		9	
		•			La manopola di regolazione sanitario è regolata a temperatura troppo bassa		10	
		•			La temperatura dell'acqua fredda è troppo bassa		11	
		•			I prelievi dell'acqua calda hanno portata troppo elevata		11	
			•		Si sta prelevando acqua calda in continuazione		12	
•			•	•	Altre anomalie		13	

Tabella 5

**RIMEDI**

- 1) Attendere circa 10 sec., quindi ripetere l'operazione di accensione.
- 2) Chiudere il rubinetto del gas ed attendere che ci sia di nuovo del gas prima di riaccendere.
- 3) Attendere circa 10 sec., quindi resettare il sistema e riportare la manopola selettore 39) fig. 1 nella posizione desiderata.
- 4) Ruotare il selettore (39 fig.1) nella giusta posizione.
- 5) Posizionare il potenziometro di regolazione termo (41 fig. 1) sui 75°C.
- 6) Regolare il termostato ambiente a temperatura più alta.
- 7) Vedere punto 6.
- 8) Aggiungere dell'acqua mediante il rubinetto di carico impianto termo (23 fig.1); disaerare l'impianto. Non oltrepassare la pressione di 1 bar indicata sull' idrometro (43 fig. 16). Se si dovessero ancora verificare cali di pressione chiedere l'intervento del nostro servizio assistenza autorizzato per l'eventuale disaerazione della caldaia o di altro personale professionalmente qualificato, per eliminare l'eventuale perdita dell'impianto.
- 9) Vedere punto 8.
- 10) Ruotare in senso orario la manopola sanitario su temperature più elevate
- 11) La portata dell'acqua deve essere diminuita.
- 12) Attendere la chiusura dell'erogazione dell'acqua calda, i due servizi sono alternativi
- 13) Rivolgersi al nostro servizio assistenza autorizzato.

## 2 ISTRUZIONI INSTALLATORE

### 2.1 Installazione caldaia

#### 2.1.1 Norme generali

L'installazione deve intendersi fissa, essere prevista in un locale privo di vapori corrosivi e dovrà essere effettuata da ditte specializzate e qualificate, secondo quanto prescrive la Legge 46/90, in conformità a quanto prescritto dalle norme UNI e CEI (UNI-CIG 7129 e 7131, CEI 64-8 e 64-9) e alla legislazione nazionale e locale in vigore, ottemperando a tutte le istruzioni e disposizioni riportate in questo manuale.

Dopo aver aperto l'imballaggio, assicurarsi dell'integrità del contenuto: in caso di dubbio non utilizzare l'apparecchio e rivolgersi al fornitore. Gli elementi dell'imballaggio (cartone, graffe, sacchetti di plastica, ecc.) non devono essere lasciati alla portata dei bambini in quanto fonti di pericolo.

Nel caso di installazione racchiusa dentro o fra i mobili, lasciare lo spazio sufficiente per le normali manutenzioni; si consiglia di lasciare una intercapedine di 3 cm circa fra mantello caldaia e pareti del mobile.

Questa caldaia serve a riscaldare acqua ad una temperatura inferiore a quella di ebollizione a pressione atmosferica. Deve essere allacciata ad un impianto di riscaldamento compatibile alle sue prestazioni ed alla sua potenza e deve essere destinata all'uso per cui è stata prevista.

Ogni altro uso è da considerarsi improprio e quindi pericoloso. Il costruttore non può essere considerato responsabile per eventuali danni causati da usi impropri e irragionevoli.

In caso di anomalia, guasto o imperfetto funzionamento, l'apparecchio deve essere disattivato e occorre chiamare il Centro Assistenza Tecnica Sile che dispone di ricambi originali e provvederà al ripristino dell'apparecchio. Astenersi quindi da qualsiasi intervento o tentativo di riparazione; il mancato rispetto di quanto sopra determina responsabilità personali e l'inefficacia della garanzia.

**Prima di installare la caldaia effettuare in modo scrupoloso e qualificato:**

**a) La verifica della presenza di fanghi, impurità (parti metalliche) e sporcizia in genere all'interno dell'impianto che possono pregiudicare il funzionamento della caldaia e la rottura di alcuni componenti quali lo scambiatore di calore primario e di quello secondario. Si consiglia :**

- L'applicazione di filtri defangatori nel circuito termo,
- un lavaggio accurato di tutte le tubazioni dell'impianto per rimuovere eventuali residui o impurità che potrebbero comprometterne il buon funzionamento.

**b) L'immissione di opportuno inibitore per il mantenimento di eventuali particelle residue in sospensione.**

**c) La verifica che la caldaia sia predisposta per il funzionamento con il tipo di combustibile disponibile: questo è rilevabile dalla scritta sull'imballo e dalla targhetta delle caratteristiche tecniche.**

#### 2.1.2 Locale d'installazione

L'apparecchio può essere installato, secondo le norme citate nel paragrafo precedente, tenendo presente di eventuali regolamenti locali, in qualunque tipo di locale purchè sia protetto dal gelo e che il tubo di scarico dei gas combusti possa essere installato in modo razionale rispetto al camino di scarico. Due o più apparecchi adibiti allo stesso uso nel medesimo locale o in locali direttamente comunicanti, per una portata superiore ai 35 kW, sono considerati come facenti parte di un unico impianto. In questo caso il locale caldaia dovrà avere caratteristiche dimensionali e requisiti in conformità al D.M. 12/04/1996 n. 74.

### 2.2 Messa in opera

Se per il montaggio della caldaia vengono usati accessori Sile, seguire attentamente le istruzioni allegate agli stessi. Dopo aver definito la posizione adatta per installare l'apparecchio, fissare la dima di montaggio (vedi figura 2), orientare perpendicolarmente l'asse mediano della dima utilizzando una livella a bolla o un filo a piombo. Sulla dima sono indicate le posizioni dei due fori da eseguire con punta da trapano Ø12 mm dove introdurre i tasselli per i ganci di sostegno dell'apparecchio. Contestualmente segnare sulla parete i fori di allacciamento idraulico e del gas. I

tasselli forniti di serie possono assicurare un adeguato sostegno solo se inseriti correttamente. Nel caso di pareti non in grado di garantire una adeguata stabilità, prendere adeguate contromisure al fine assicurare la staticità del sistema.

### **2.3 Allacciamento idraulico.**

Gli allacciamenti idraulici devono essere eseguiti in modo razionale utilizzando gli attacchi previsti sulla dima caldaia (figura 2). In opzione, è previsto il kit 10 SILE comprendente tutti i raccordi necessari per l'allacciamento. Lo scarico della valvola di sicurezza deve essere collegato ad un imbuto di scarico: in caso contrario, se la valvola dovesse intervenire allagando il locale, la SILE non sarà responsabile.

**La caldaia può funzionare nelle seguenti due modalità:**

- a) **solo in modalità riscaldamento**
- b) **abbinato riscaldamento e sanitario attraverso un bollitore remoto,**

Ciò che cambia sono i seguenti aspetti:

- a) in **modalità solo riscaldamento** le due connessioni 2) e 3) di fig. 2 devono essere tappate con i due tappi e guarnizioni presenti nel sacchetto delle istruzioni. In questo modo si chiudono i due collegamenti al possibile bollitore remoto, e la caldaia funzionerà solo con il circuito riscaldamento. Si deve anche inibire il funzionamento della sonda sanitario rappresentata da 41) in fig. 1. Ciò si attua agendo sulla scheda elettronica. Vedere par. 2.6 di questo manuale, nella tabella relativa al posizionamento dei dip-switch della scheda elettronica. Il **Dip Switch 6 deve essere posizionato su ON**. In questo modo la sonda di temperatura è disabilitata e non si avranno funzionamenti anomali per l'attivazione non voluta del sanitario
- b) In **modalità riscaldamento e sanitario** combinati non occorre fare nulla, in quanto la caldaia esce dalla fabbrica predisposta per questa modalità. Ricordiamo che la sonda sanitario 41) di fig. 1 deve essere portata sulla tasca del bollitore, al fine dell'attivazione del riscaldamento al bollitore. L'eventuale termostato bollitore non va utilizzato.

### **2.4. Scarico condensa (vedere UNI 11071 cap. 5).**

La condensa che si forma all'interno della caldaia deve essere scaricata. Pertanto la caldaia è predisposta con un sifone; il raccordo del sifone deve essere collegato ad uno scarico  $\varnothing 32$  mm in PVC. E' consigliabile predisporre un ulteriore sifone sullo scarico prima di entrare in fognatura. Solo le tubazioni in plastica dei normali scarichi civili sono idonee per convogliare la condensa verso lo scarico fognario dell'abitazione.

### **2.5 Allacciamento gas**

L'allacciamento gas deve essere effettuato da personale professionalmente qualificato secondo le norme UNI -CIG attuali. E' possibile utilizzare il raccordo flessibile ed il rubinetto gas da noi forniti su richiesta.

Questa caldaia è costruita in modo tale da poter funzionare solo con gas metano.

- metano (G20);

Prima di effettuare l'allacciamento gas occorre effettuare una accurata pulizia interna di tutte le tubazioni dell'impianto di adduzione del combustibili onde rimuovere eventuali residui che potrebbero compromettere il buon funzionamento della caldaia. Le sezioni delle tubazioni costituenti l'impianto devono essere tali da garantire una fornitura di gas sufficiente a coprire la massima richiesta. Per lo stesso motivo verificare le pressioni di alimentazione del gas che si andrà ad utilizzare.



## 2.6 Allacciamento elettrico funzionalità scheda di controllo e regolazione

La sicurezza elettrica dell'apparecchio è raggiunta soltanto quando lo stesso è correttamente collegato ad un efficiente impianto di messa a terra eseguito come dalle vigenti norme di sicurezza: è necessario verificare questo fondamentale requisito.

Attenzione: la Sile S.p.A. declina ogni responsabilità per danni a persone o cose derivanti dal mancato collegamento della messa a terra della caldaia e dall'inosservanza delle norme CEI di riferimento.

Tutte le tubazioni della caldaia non devono mai essere usate come prese di terra dell'impianto elettrico o telefonico. Assicurarsi che ciò non avvenga prima di collegare elettricamente la caldaia. L'utilizzo di un qualsiasi componente che utilizza energia elettrica comporta l'osservanza di alcune regole fondamentali quali:

- ❑ Non toccare l'apparecchio con parti del corpo bagnate e/o umide e/o a piedi nudi;
- ❑ Non tirare i cavi elettrici;
- ❑ Non lasciare l'apparecchio esposto ad agenti atmosferici (pioggia, sole, ecc.,) a meno che non sia espressamente previsto;
- ❑ Non permettere che l'apparecchio sia usato da bambini o persone inesperte.

Far verificare da personale esperto che l'impianto sia adeguato alla potenza massima assorbita dall'apparecchio di 140 W, indicata in targa, accertando in particolare che la sezione dei cavi dell'impianto sia idonea alla potenza dell'apparecchio. Per l'alimentazione generale dell'apparecchio dalla rete elettrica non è consentito l'uso di adattatori, prese multiple o prolunghe, ma occorre prevedere un interruttore bipolare con la distanza dei contatti di almeno 3 mm (§ 7.12 CEI 61-150) come previsto dalle normative di sicurezza vigenti CEI 64-8. Prima di collegare la caldaia, verificare che l'interruttore di rete e l'interruttore principale della caldaia siano disinseriti.

Le caldaie sono complete di cavo di alimentazione sprovvisto di spina; questo deve essere allacciato alla rete di 230V-50Hz rispettando la polarità L-N possibilmente e il collegamento di terra.

**Nell'eventualità di utilizzo del Comando Remoto Sile predisporre due linee separate secondo le norme vigenti riguardanti gli impianti elettrici e utilizzare cavo schermato.**

**Importante:** all'inserimento dell'interruttore di rete tutta la caldaia rimane alimentata anche con selettore in OFF.

Legenda colori  
fili

B : blu  
G : giallo  
M : marrone  
N : nero  
W : bianco  
V : verde

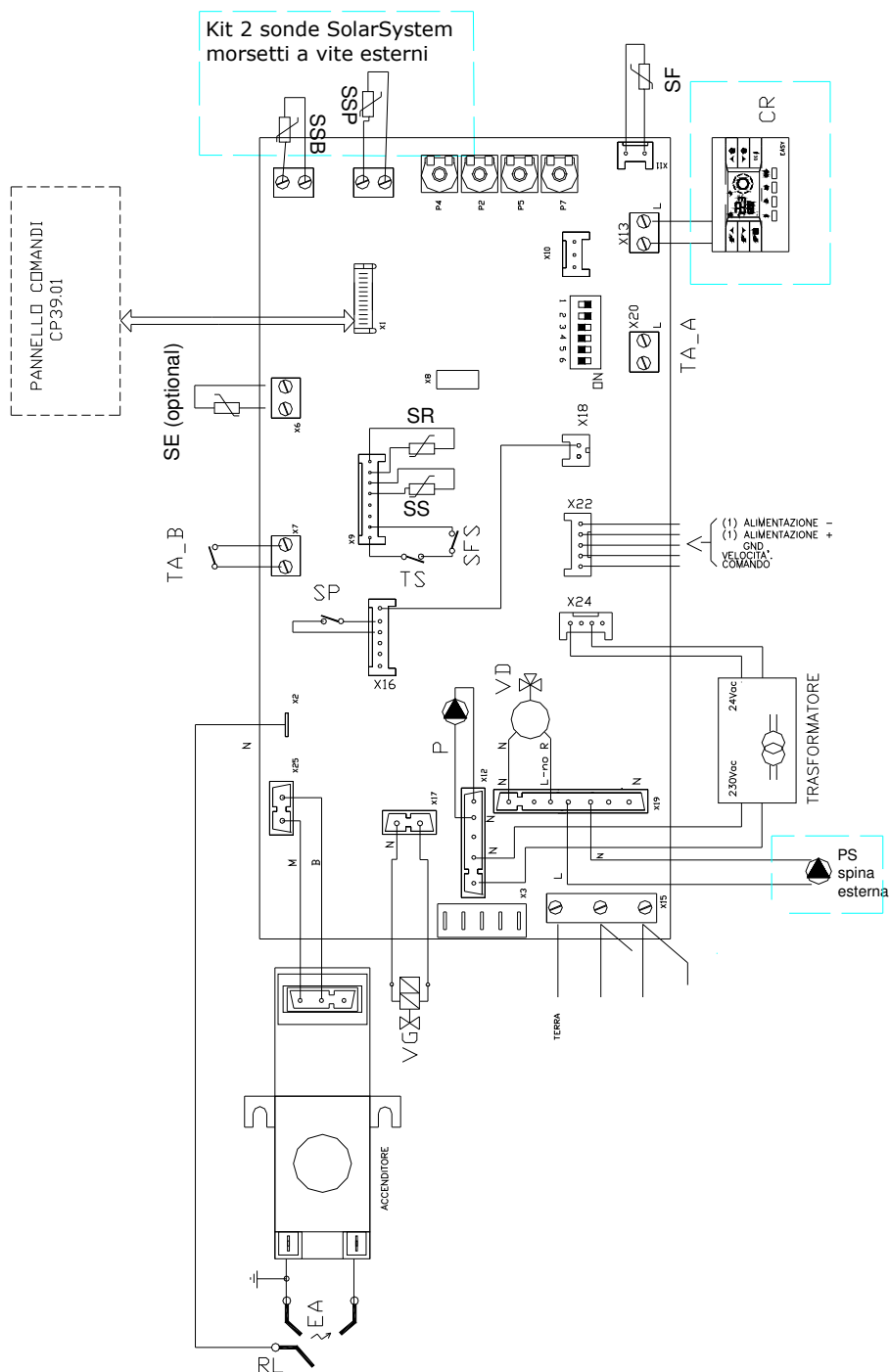


Fig. 4

## Legenda

CR - Controllo remoto (optional)  
PS - Circolatore circuito solare (opz.)  
SF - Sonda fumi

SP - Micro flussostato pompa  
SSP - Sonda solare pannello tipo PT 1000 (opz.)

TS - Termostato sicurezza

VD - Valvola deviatrice 3 vie

### Trimmer di regolazione su scheda

P4: velocità massima del ventilatore  
P2: velocità minima del ventilatore

EA - Candelette accensione

RL - Candeletta rivelazione

SFS - Termofusibile sicurezza fumi

SS - Sonda NTC sanitario

TA\_B - Termostato ambiente zona bassa temperatura

TT - Trasformatore alimentazione

VG - Valvola gas

P - Circolatore

SE - Sonda esterna (optional)

SR - Sonda NTC riscaldamento

SSB - Sonda solare bollitore (opz.)

TA\_A - Termostato ambiente zona alta temperatura

V - Ventilatore

P5: velocità del ventilatore nella fase di accensione  
P7: impostazione setpoint termo o fattore K con sonda esterna presente

- **Dip-switch:** nella scheda (vedere fig. 4) sono presenti 6 dip-switch il cui spostamento permette diverse opzioni di funzionamento che vengono sotto riportate:

Dip-switch	Off	On	Impostazione
1	Regolazione alta temperatura con trimmer	Regolazione bassa temperatura con trimmer	ON
2	Non utilizzare (solo per versioni R)	Caldaia bollitore – Obbligatorio fisso ON	ON
3	Sonda esterna non abilitata (non presente)	Sonda esterna abilitata	OFF
4	Uso normale comando remoto	Comando remoto come visualizzatore	OFF
5	Pressostato differenziale	Pressostato di minima	ON
6	<b>Caldaia riscaldamento e bollitore remoto</b>	<b>Solo riscaldamento (sanitario disabilitato), anche DIP 2 ON</b>	<b>OFF</b>

**N.B.:** questo modello di caldaia ha due modalità di funzionamento, solo riscaldamento o riscaldamento/sanitario con bollitore remoto.

Vedasi al par. 2.3 la diversa configurazione di caldaia per il funzionamento ottimale nelle due versioni

## 2.7 Dispositivi di termoregolazione ed accessori

La caldaia è predisposta per il collegamento ad un regolatore di temperatura ambiente e di sonda esterna che dovranno essere installati secondo le relative istruzioni di montaggio.

**Termostato Ambiente On/Off:** effettuare il collegamento ai morsetti TA\_A e/o TA\_B della scheda (fig.4) verificando che non vi sia tensione ai capi dei fili provenienti dall'impianto (contatto pulito). Altre informazioni sul funzionamento del sistema alta/bassa temperatura sono inserite al capitolo 2.8

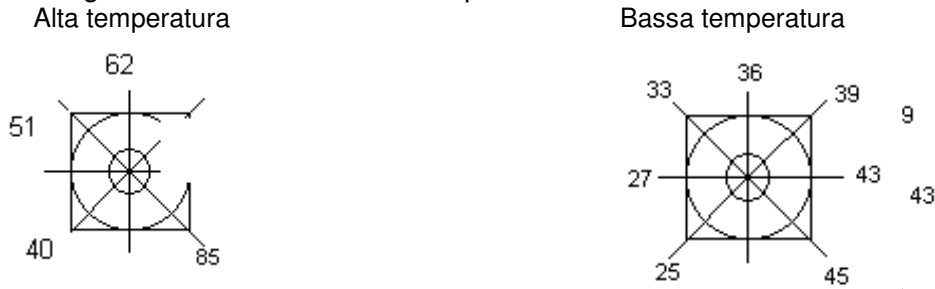
**Sonda Esterna:** è collegabile direttamente all'impianto elettrico della caldaia (morsetti SE fig. 4) e consente di adeguare automaticamente la temperatura massima di mandata all'impianto, al variare della temperatura esterna. Quando la si collega deve anche essere variata la posizione del Dip-Switch num. 3. Dalla posizione OFF lo si porta alla posizione ON.

Con il selettore Off-Estate-Inverno in Reset e muovendo la manopola sanitario il valore del K caratteristico (grafico in fig. 5) della curva è visualizzato sul display all'indice "03". Vedere cap. 3 per la modalità di regolazione

La sonda esterna agisce sempre quando connessa indipendentemente dalla presenza o dal tipo di cronotermostato utilizzato, oppure può lavorare in combinazione con il Comando Remoto Sile cod. 907520053.

La correlazione fra temperatura di mandata TM all'impianto e temperatura esterna TE è determinata dalla posizione del trimmer P7 presente in scheda (vedere fig.4) secondo le curve riportate al paragrafo 1.2. Per maggiore comodità è possibile anche agire sul potenziometro del riscaldamento, in questo modo si ha la possibilità di regolare  $\pm 5^{\circ}\text{C}$  la temperatura di mandata mantenendo la pendenza della curva regolata sul trimmer P7 come esemplificato in cap. 1. Ruotando la manopola completamente in senso orario al massimo si avrà un innalzamento di temperatura di  $25^{\circ}\text{C}$ . Ciò potrà risultare utile nelle mezze stagioni quando la temperatura esterna è alta e la temperatura di mandata caldaia troppo bassa per riscaldare l'abitazione.

Qui sotto sono riportate indicativamente le temperature impostate sul trimmer P7 nel caso sia adibito alla regolazione di alta o bassa temperatura.



**Comando Remoto Sile** (Optional). Le operazioni di seguito descritte vanno effettuate dopo aver tolto tensione all'apparecchio. Va collegato ai morsetti a vite dello schedino interfacciato di serie sul connettore X13 della scheda. Il collegamento con filo bipolare (meglio se schermato) non è polarizzato.

Assicurarsi che i fili di collegamento che vanno dalla caldaia al CR siano privi di tensione (pena il danneggiamento della scheda elettronica della caldaia), e che **non sia presente il ponte tra i contatti TA\_A e TA\_B** (fig. 4) per i termostati ambiente.

Il range di temperatura del sistema con comando remoto va da 40 a 85 °C se l'impianto funziona in alta temperatura (dip-switch 1 ON), da 25 a 45 °C se l'impianto funziona in bassa temperatura (dip-switch 1 OFF).

Il funzionamento con comando remoto: la caldaia funziona con i parametri impostati sul CR solo se l'interruttore generale di caldaia è posizionato in inverno. Nel caso di inserimento in posizione Estate il CR non ha più alcun controllo delle funzioni della caldaia che vengono demandate ai comandi del cruscotto. Se la caldaia deve funzionare in bassa temperatura ed è provvista di comando remoto, è necessario posizionare il dip-switch numero 1 in OFF e quindi selezionare la temperatura richiesta direttamente sul remoto.

In funzionamento con comando remoto e senza ausilio di altri termostati (impianto mozona) I cavi dei termostati ambiente devono risultare non ponticellati

### 2.8 Circuito Alta/Bassa temperatura automatico

La caldaia è dotata di un automatismo realizzato per ottimizzare il rendimento in impianti con circuiti a diversa temperatura.

In circuiti con due temperature, classicamente una per la zona radiatori ed una per la zona a pannelli radianti, la caldaia lavora alla temperatura più elevata se esiste una contemporanea richiesta dai due circuiti, alla temperatura adeguata ai pannelli radianti se (bassa temperatura) la richiesta proviene solo dalla bassa. Il funzionamento è comandato da due termostati ambiente, uno dedicato per la zona in alta temperatura (40÷85 °C) e uno per la zona in bassa (25÷45 °C) che si dovranno collegare ai due cavi dedicati che escono dal quadro comandi e sono dotati di una apposita etichetta identificativa. La situazione è schematizzata nella tabella che segue.

Stato TA alta	Stato TA bassa	Temperatura di lavoro caldaia °C	Pompa caldaia
OFF	OFF	OFF	OFF
ON	OFF	40÷85 °C	ON
OFF	ON	25÷45 °C	ON
ON	ON	40÷85 °C	ON

Questo automatismo non implica in alcun modo che la caldaia possa alimentare direttamente, e senza l'ausilio di un circuito miscelatore, sia una zona in bassa temperatura che una zona in alta temperatura.

**N.B.:** in presenza di circuiti misti dovrà essere installato un sistema di miscela come il nostro SILE TBA/TBA-M e comunque si dovrà sempre assicurare una sicurezza sul circuito in bassa temperatura, come tipicamente è un termostato di sicurezza tarato a 50°C sulla mandata a valle del circuito miscelato.

Nel caso di impianti ad una sola temperatura di funzionamento, si dovrà lasciare aperto il termostato ambiente che non interessa.

Es.:

- se si deve alimentare un impianto a radiatori si dovrà collegare il termostato ambiente al cavo dedicato a ricevere l'input dalla zona in alta temperatura e lasciare aperto quello dedicato alla bassa. (condizione di fabbrica)
- se si deve alimentare un circuito in bassa temperatura si dovrà collegare il termostato ambiente al cavo dedicato a ricevere l'input dalla zona in bassa temperatura e lasciare aperto quello dedicato alla alta.

Di seguito si presenta una esemplificazione di schema idraulico per impianti a temperatura mista. **Un sistema di miscela, come il SILE TBA/TBA-M, deve essere utilizzato.** La caldaia si predisporrà a funzionare alla temperatura migliore per ottimizzare comfort ambientale e rendimento energetico

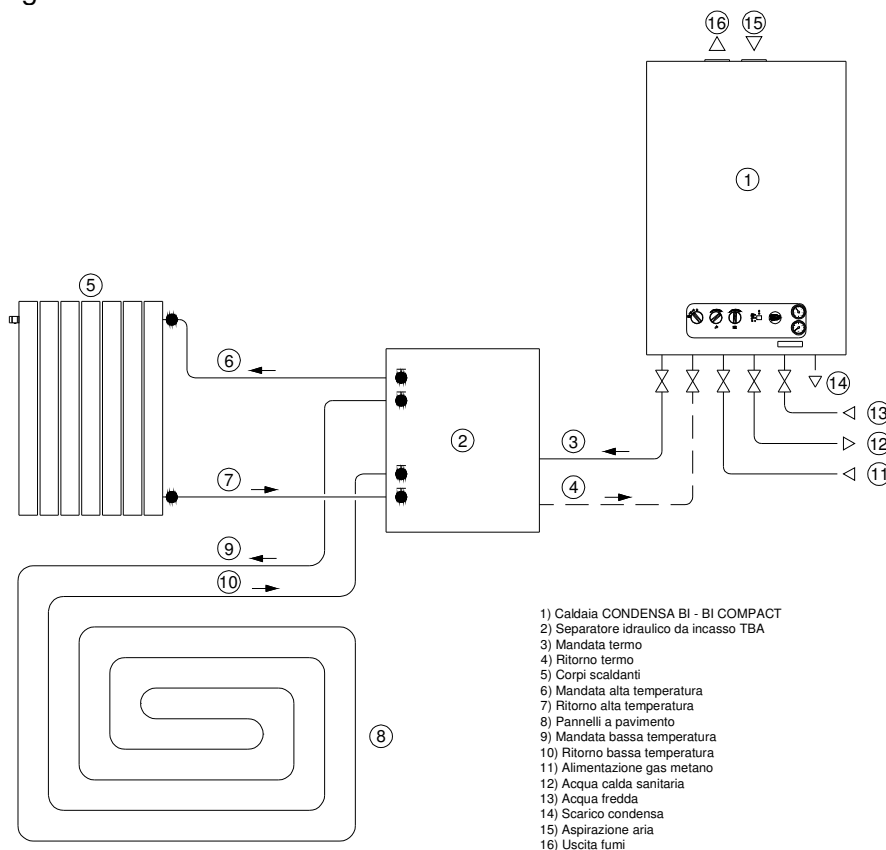


Fig. 6

**Il comando remoto** con impianti misti come sopra descritto deve essere opportunamente configurato in scheda elettronica. Ciò si attua impostando il "dip-switch num. 4" su ON (ved. Fig. 4 Pag. 12), consentendo il controllo della temperatura del sanitario e lo sblocco di caldaia (non più di cinque tentativi, dopo sarà necessario lo sblocco da caldaia) ma perdendo la funzione di cronotermostato che sarà attuata dai termostati di zona.

La temperatura di mandata della caldaia nella funzione di riscaldamento è comunque demandata al quadro di caldaia.

E' sempre possibile anche in questo caso l'utilizzo della sonda esterna collegata alla scheda di caldaia come visualizzato in figura 4.

## 2.9 Riempimento del circuito sanitario (per il bollitore remoto).

Aprire il rubinetto di intercettazione acqua fredda posto nell'impianto; aprire il rubinetto di prelievo acqua calda sull'impianto, lasciarlo aperto per il riempimento dell'impianto e dello scambiatore sanitario.

## 2.10 Riempimento termo

Per caricare la caldaia aprire lentamente il rubinetto di carico (fig. 1 pos. 18) fino a portare la pressione dell'impianto, indicata dall'idrometro, sul valore di 1 bar circa e richiudere. Verificare che lo sfiato posto sul circolatore abbia il cappuccio allentato, quindi azionare il circolatore per

eliminare l'aria presente nel circuito come segue: portare il selettore funzioni (fig. 1 pos. 36) ripetutamente dalla posizione spento alla posizione inverno fino allo spurgo totale dell'aria. Terminato lo spurgo della caldaia e dell'impianto, verificare la pressione di carica ed eventualmente, se sarà diminuita sotto a 1 bar procedere a un nuovo riempimento con il rubinetto di carico.

## 2.11 Riempimento sifone raccogli condensa

Togliere il tappo posto sul sifone e caricarlo con una quantità d'acqua, pari ad un bicchiere, tale da non consentire la fuoriuscita dei fumi.

**Attenzione.** Facendo funzionare la caldaia con sifone dell'acqua di condensa vuoto, sussiste il pericolo di intossicazione da gas combustivi.

## 2.12 Messa in servizio

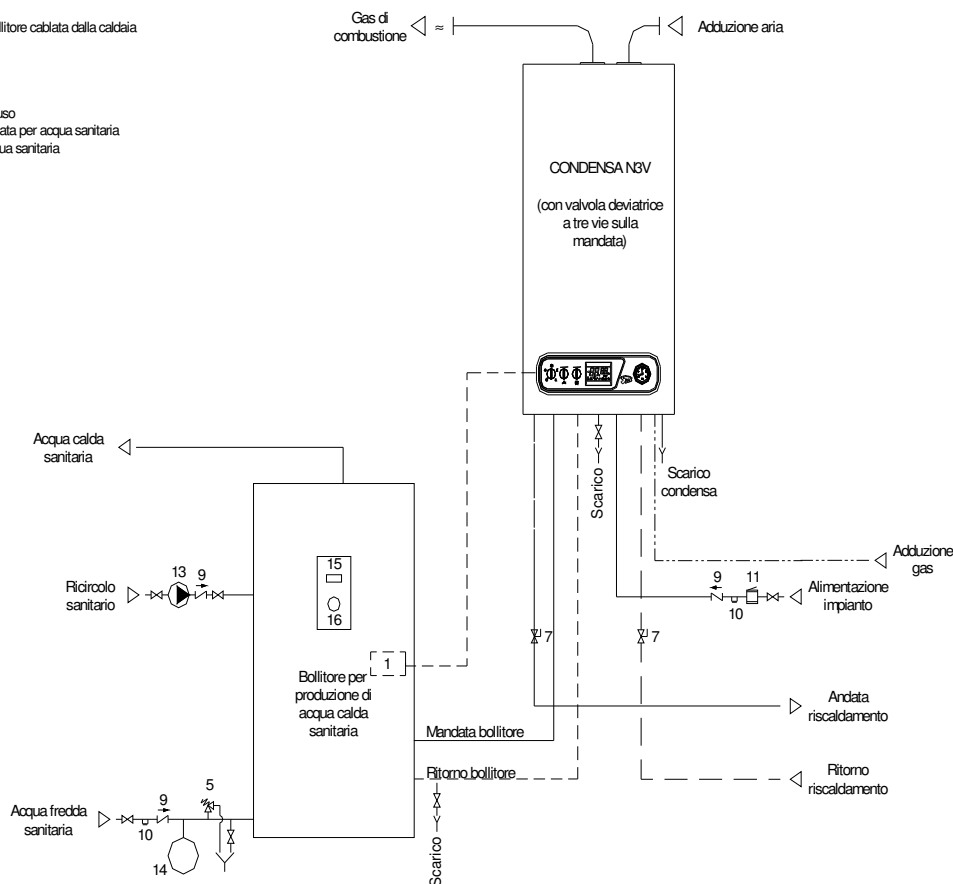
Una volta terminata l'installazione dell'apparecchio, si può mettere in servizio la caldaia dopo aver ottemperato ai relativi adempimenti come previsto dalla legge 46/90 in merito al rilascio della Dichiarazione di Conformità e di cui citiamo i seguenti:

- ❑ verificare la tenuta del circuito di adduzione del gas con valvola d'intercettazione chiusa: poi aperta con valvola gas disattivata (chiusa); durante i 10 minuti il contatore non deve indicare alcun passaggio di gas;
- ❑ verificare che il gas utilizzato sia quello per cui la caldaia è predisposta;
- ❑ verificare che la portata del gas sia conforme a quanto indicato sul libretto (vedi par. 3.7);
- ❑ verificare l'intervento dell'interruttore generale posto a monte della caldaia e in caldaia;
- ❑ verificare che il condotto concentrico di aspirazione/scarico (se presente) non sia ostruito.

## Tipico circuito realizzabile con CONDENZA N3V

Nomenclatura:

- 1) Sonda di temperatura bollitore cablata dalla caldaia
- 7) Valvola di intercettazione
- 9) Valvola di non ritorno
- 10)
- 11)
- 12) Vaso di espansione chiuso
- 13) Elettropompa temporizzata per acqua sanitaria
- 14) Espansore inox per acqua sanitaria
- 15) Termometro



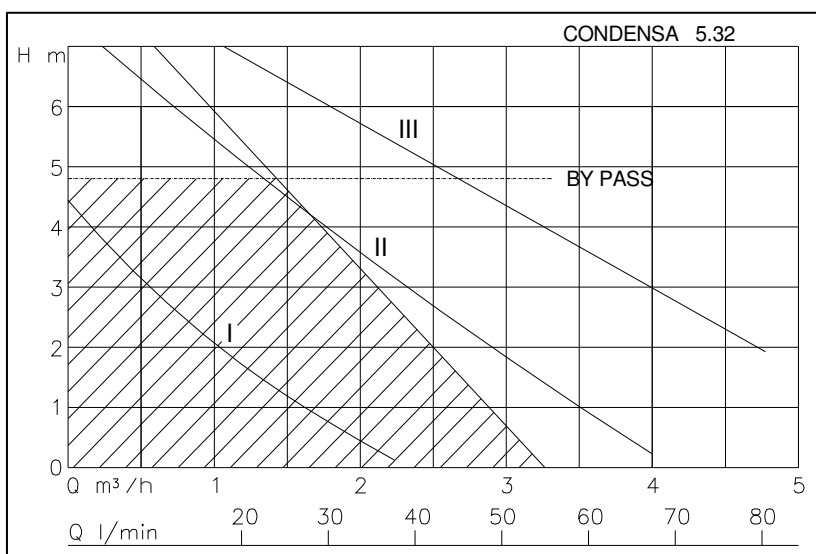
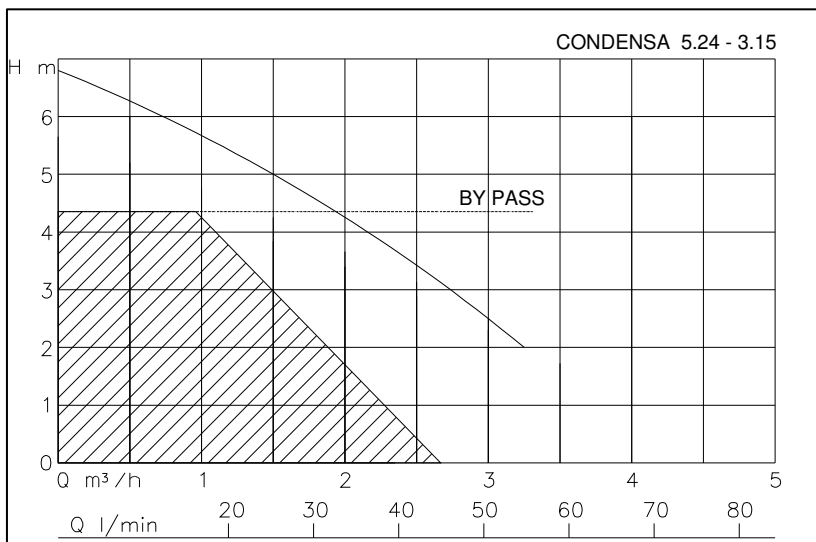
### 2.13 Pompa di circolazione

Le nostre caldaie sono fornite di pompa di circolazione o circolatore.

Può succedere che dopo un lungo periodo di inattività il circolatore sia bloccato: in questo caso si deve aprire il tappo anteriore posto sul corpo pompa e far girare l'albero motore con un cacciavite usando una certa cautela per non danneggiare lo stesso.

**Non fare funzionare il circolatore senza acqua.**

Grafici della prevalenza disponibile (area tratteggiata) e delle curve delle caratteristiche portata/prevalenza dei circolatori (tratteggiate)



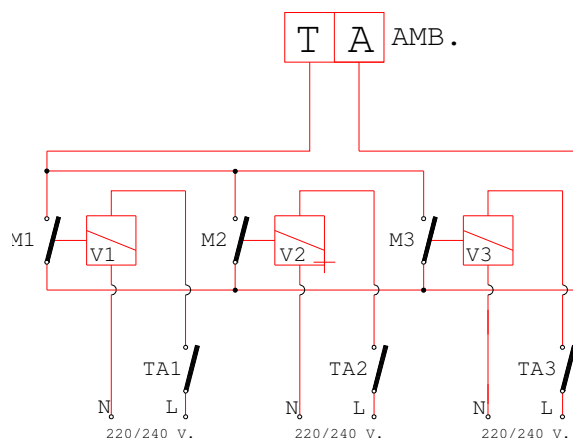
**2.14 Impianto a zone**  
Ipotizzando un impianto alimentato da più valvole di zona, è opportuno collegarle correttamente onde evitare che la caldaia rimanga in funzione quando tutte le valvole sono chiuse. Lo schema che segue dimostra come devono essere collegate. Verificare prima del

collegamento che agli estremi dei due fili provenienti dal termostato ambiente non ci sia tensione. Schema utilizzabile anche con comando remoto (optional) secondo punto 2.6-2.7.

**ATTENZIONE:** I morsetti T-A fanno capo ad un circuito di caldaia in tensione. Applicare solamente termostati con contatti puliti.

LEGENDA

- M1M2M3                      Micro delle valvole
- V1V2V3                      Valvole di zona
- Ta<sub>1</sub>Ta<sub>2</sub>Ta<sub>3</sub>                Termostati ambiente delle varie zone



### 2.15 Valvola di sicurezza caldaia

La valvola di sicurezza montata nella caldaia è tarata alla pressione massima di 3 bar.

Convogliare lo scarico della valvola alla tubazione di drenaggio.

### 2.16 Valvola di sicurezza bollitore

La valvola di sicurezza del tipo con valvola di ritegno a compensazione è tarata alla pressione di 8 bar.

Durante il riscaldamento del contenuto un gocciolamento dallo scarico in determinate condizioni è prevedibile e normale.

Nell'installazione convogliare lo scarico della valvola alla tubazione di drenaggio.

Se il gocciolamento continua anche con bollitore caldo e caldaia ferma, verificare la pressione di alimentazione: se questa supera i 5 bar montare un riduttore di pressione e a maggior ragione verificare che la valvola di sicurezza sia dotata di un'efficace drenaggio.

Nel caso si ripetano numerose aperture della valvola di sicurezza, è opportuno verificare la corretta precarica del vaso di espansione chiuso a corredo della caldaia (fig. 1, 14).

### 2.17 Svuotamento caldaia

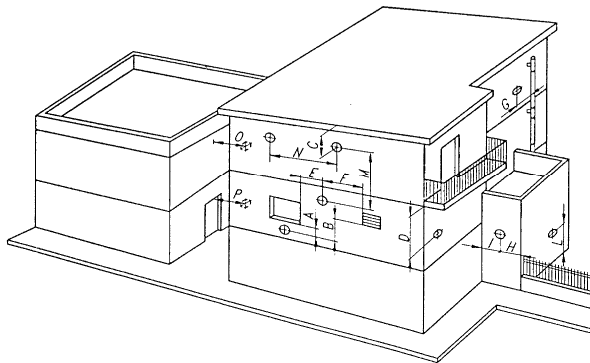
Togliere la corrente, intercettare l'alimentazione acqua fredda. Effettuare lo scarico drenando accuratamente.

Per il riempimento vedi paragrafo relativo.

### 2.18 Posizionamento del terminale di tiraggio, scarico a parete (vedere UNI 11071)

Il terminale di tiraggio deve essere posizionato ed installato secondo le vigenti norme indicate delle quali citiamo in particolare:

Fig. 9



Posizionamento dei terminali	Distanze	Apparecchi oltre 16 fino a 35 kw mm min.
Sotto finestra	A	600
Sotto apertura di aerazione	B	600
Sotto gronda	C	300
Sotto balcone **	D	300
Da una finestra adiacente	E	400
Da una apertura di aerazione adiacente	F	600
Da tubazioni o scarichi verticali od orizzontali ***	G	300
Da un angolo dell'edificio	H	300
Da una rientranza dell'edificio	I	300
Dal suolo o da altro piano di calpestio	L	2.500
Fra due terminali in verticale	M	1.500
Fra due terminali in orizzontale	N	1.000
Da una superficie frontale prospiciente senza aperture o terminali entro un raggio di 3 m dallo sbocco dei fumi	O	2.000
Idem, ma con aperture o terminali entro un raggio di 3 m dallo sbocco dei fumi	P	3.000

I terminali di tiraggio devono:

essere situati sulle pareti perimetrali esterne dell'edificio;

essere posizionati in modo che, per la sezione di efflusso nell'atmosfera, vengano rispettate le distanze indicate nel prospetto indicato:

\*\* I terminali sotto un balcone praticabile devono essere collocati in posizione tale che il percorso totale dei fumi dal punto di uscita degli stessi dal terminale al loro sbocco dal perimetro esterno del balcone, compresa l'altezza della eventuale balaustra di protezione, non sia inferiore a 2000 mm.

\*\*\* Nella collocazione dei terminali dovranno essere adottate distanze non minori di 500 mm per la vicinanza di materiali sensibili all'azione dei prodotti della combustione (ad esempio gronde e pluviali in materiale plastico, sporti in legname, ecc.) a meno di non adottare adeguate misure schermanti nei riguardi di detti materiali.

La caldaia è omologata con configurazione di camino tipo : B23P, C13, C33, C43, C53, C83

### 2.19 Configurazione tipo B23 a camera aperta e tiraggio forzato.

L'apparecchio può essere installato all'interno degli edifici in modalità B23; in tale eventualità, si raccomanda di ottemperare a tutte le norme tecniche, le regole tecniche e le regolamentazioni vigenti, nazionali e locali.

- le caldaie a camera aperta tipo B non devono essere installate in locali dove si svolgono attività commerciali, artigianali o industriali in cui si utilizzino prodotti in grado di sviluppare vapori o



sostanze volatili (p.e. vapori di acidi, colle, vernici, solventi, combustibili, ecc.), nonché polveri (p.e. polvere derivata dalla lavorazione del legname, polverino di carbone, di cemento, ecc.) che possano risultare dannose per i componenti dell'apparecchio e comprometterne il funzionamento.

Con questa configurazione:

- l'aspirazione dell'aria avviene direttamente dall'ambiente in cui è installato l'apparecchio, che deve essere installato e funzionare solo in locali permanentemente ventilati secondo la UNI 7129;
- lo scarico dei fumi deve essere collegato ad un proprio camino singolo o canalizzato direttamente in atmosfera esterna.

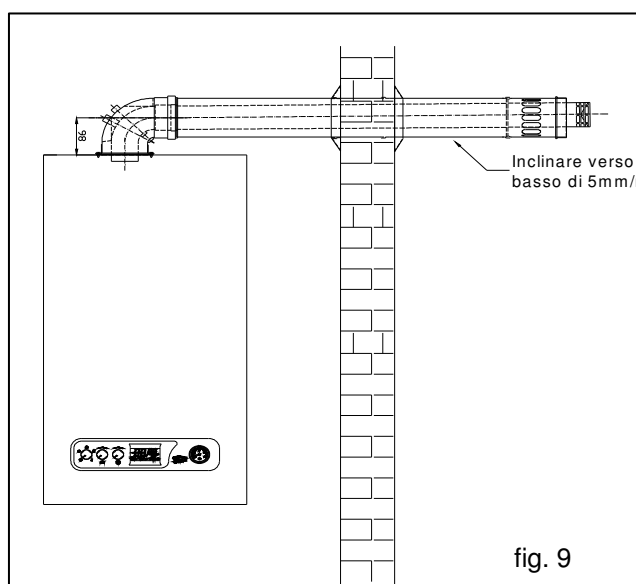
Devono quindi essere rispettate le norme tecniche vigenti (in particolar modo le norme UNI 7129, UNI 7131, e le norme CEI 64-8 e 64-9).

## 2.20 Condotta coassiale espulsione fumi – aspirazione aria di combustione a parete – tipo C13

**Vedere eventualmente anche il catalogo specifico "Kit scarico fumi" – KIT AC.**

Il doppio condotto coassiale formato da tubo interno di espulsione  $\varnothing$  60 in plastica e tubo esterno di aspirazione aria  $\varnothing$  100 mm in alluminio preverniciato bianco, richiede un solo foro a parete. Il terminale può essere orientato in qualsiasi direzione per lunghezza totale fino a m 5. Per ogni curva aggiunta la lunghezza max consentita deve essere diminuita di m 1.

Il kit AC base prevede un tratto dritto di m 1. Ogni prolunga opzionale è di m 1 o di m 0,5, lunghezze intermedie saranno ottenute con taglio opportuno di una prolunga da m 1 alla quota voluta.



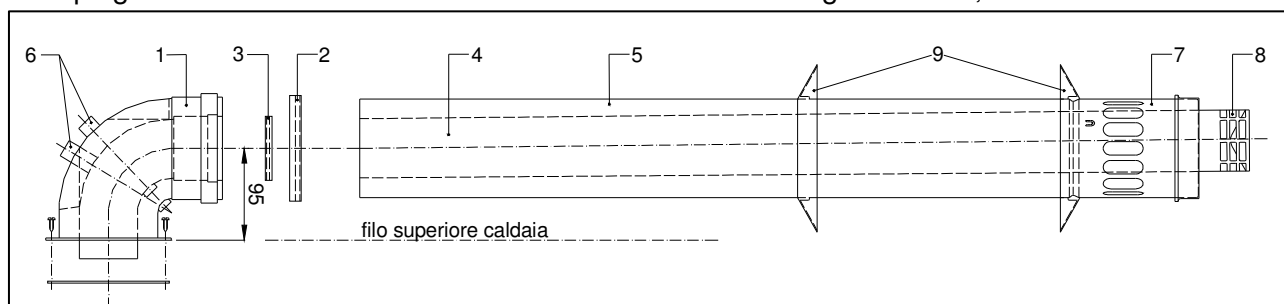
Il condotto di espulsione fumi/aspirazione aria sarà installato leggermente in discesa (fig. 8), assicurando che l'espulsione fumi, disassata rispetto all'ingresso, mantenga una inclinazione minima verso l'alto per evitare che la condensa cada per terra e formi del ghiaccio.

Il montaggio del condotto sarà eseguito secondo la descrizione delle figure seguenti.

1. Praticare un foro nel muro di dimensioni sufficienti a consentire l'inserimento di un tubo in plastica  $\varnothing$ 130 mm, lungo quanto lo spessore del muro che dovrà essere poi bloccato con malta di cemento. Tagliare il condotto alla misura desiderata.
2. Prima di infilare il condotto nel foro praticato sul muro inserire il rosone posizionato dalla parte del terminale (9 fig. 10) nell'apposito incavo.

3. Infilare sul condotto il rosone posizionato sul lato interno (9 fig. 10)

4. Spingere verso l'esterno il tubo fino a far fuoriuscire la guarnizione; tirare verso l'interno il



Legenda:

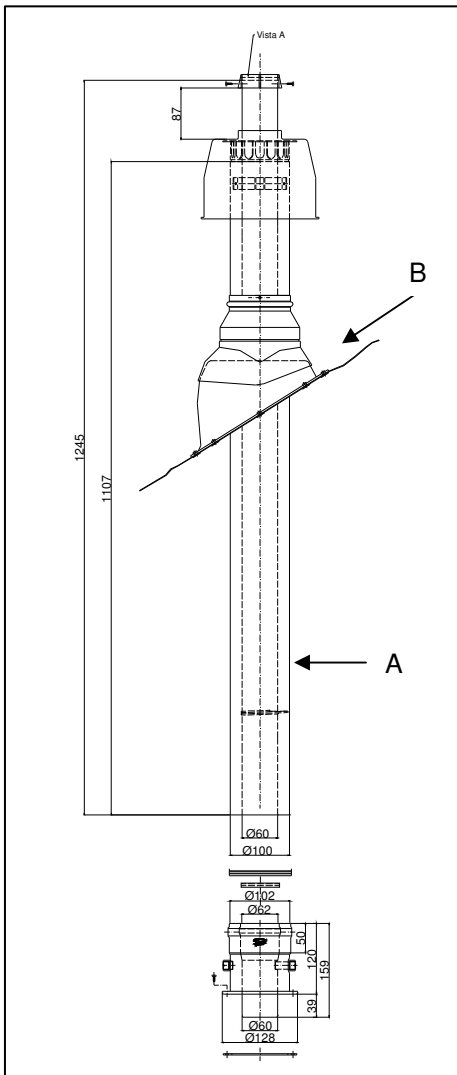
- 1) Curva a 90° flangiata multidirezionale di espulsione ed aspirazione
- 2) Guarnizione in gomma per condotto aspirazione
- 3) Guarnizione in gomma per condotto espulsione
- 4) Condotto interno di espulsione  $\varnothing$ 60 in plastica
- 5) Condotto esterno di aspirazione
- 6) Attacchi per prelievo aria-fumi su tubi concentrici
- 7) Ghiera ingresso aria
- 8) Ghiera uscita fumi della combustione
- 9) Rosoni

fig. 10

condotto portando in appoggio la ghiera sul muro.

Predisporre le guarnizioni (2) e (3) di fig. 10 nella curva. Spingere a fondo i condotti di espulsione e esterno di aspirazione nella curva. Ogni prolunga o ulteriore curva dovrà essere installata

garantendo la tenuta con l'applicazione delle relative guarnizioni in gomma a corredo. Ogni pezzo orizzontale o verticale sarà inoltre bloccato a muro o soffitto da idoneo sostegno. Nel caso di necessità di una prolunga verticale, la parte terminale del condotto dovrà comunque essere sempre con uscita in orizzontale con l'inclinazione in precedenza specificata.



## 2.21 Espulsione fumi ed aspirazione aria dal tetto – tipo C33.

**Vedere eventualmente anche il catalogo specifico "Kit scarico fumi" kit TC5.**

Posizionata la caldaia alla parete provvedere a praticare un foro  $\varnothing 120$  mm nel soffitto in corrispondenza dell'attacco di presa superiore della caldaia.

Prima di fissare definitivamente il kit scarico / aspirazione (13) sul tetto tagliare i condotti  $\varnothing 100$  e  $\varnothing 60$  alla misura desiderata, considerando la distanza tra l'espulsione fumi e l'aspirazione aria nel campo della misura indicata.

**VISTA FRONTALE SENZA PROLUNGA (kit TC5)**

A) Tubo scarico/aspirazione concentrico a tetto con condotto interno di espulsione fumi in PP,  $\varnothing 60/100$  mm

B) Cappello con conversa in piombo

Tronchetto concentrico verticale flangiato  $\varnothing 60/100$  mm con attacchi per prelievo aria/fumi e condotto interno in PP, guarnizioni silicomiche a labbro e guarnizione in neoprene.

Il terminale verticale può essere collegato ad un condotto coassiale di espulsione fumi e aspirazione aria di combustione,  $\varnothing 60/100$  mm, avente anche un tratto orizzontale. La lunghezza totale del condotto dovrà essere al massimo 4 m + n. 2 curve o 5 m senza curve.

Posizionata la caldaia, praticare un foro  $\varnothing 120$  mm nel soffitto in corrispondenza dell'attacco di presa superiore della caldaia.

Prima di fissare definitivamente il kit scarico / aspirazione sul tetto tagliare i condotti  $\varnothing 100$  e  $\varnothing 60$  alla misura desiderata tenendo conto della distanza minima indicata in figura.

Infilare il condotto  $\varnothing 100$  mm nel foro praticato nel soffitto che dovrà essere poi bloccato con malta di cemento. Adattare ai coppi o tegole la conversa in piombo.

Fissare alla caldaia, mediante le viti, l'attacco flangiato verticale (C) interponendo le opportune guarnizioni sili- coniche.

Inserire il tubo interno  $\varnothing 60$  sull'attacco flangiato dopo aver applicato la guarnizione silicomiche interna  $\varnothing 60$  mm. Posizionare poi il tubo esterno  $\varnothing 100$  con le stesse modalità.

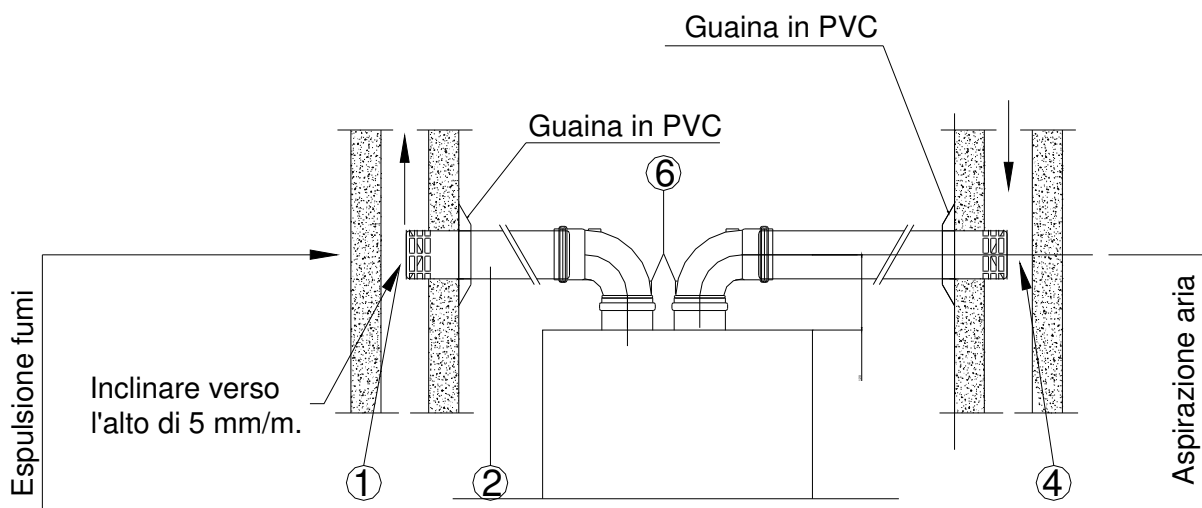
Se risultasse necessario l'utilizzo di tubi concentrici e/o curve per collegare il condotto terminale (A) con l'attacco flangiato (C) in caldaia dovrà essere sempre garantita la tenuta con l'applicazione delle opportune guarnizioni in gomma silicomiche all'interno della giunzione a bicchiere. Utilizzare solo accessori originali SILE.

Ogni pezzo orizzontale o verticale sarà inoltre bloccato a muro o soffitto da idoneo sostegno.

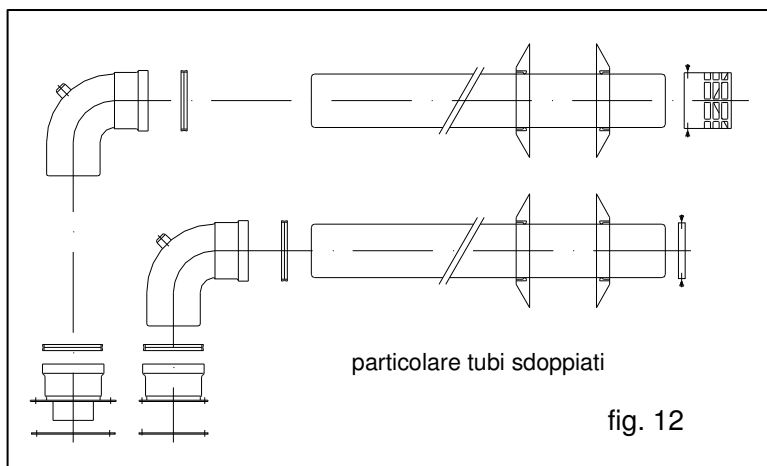
**Non ostruire** in alcun modo, nemmeno provvisoriamente, il terminale di aspirazione aria e di scarico fumi della caldaia. Si raccomanda di far verificare periodicamente, da personale professionalmente qualificato, l'efficienza di tiraggio del condotto e la tenuta dei prodotti della combustione delle giunzioni.

## 2.22 Due condotti separati di espulsione fumi e aspirazione aria di combustione. Tipo C43

**Vedere eventualmente anche il catalogo specifico "Kit scarico fumi" per il kit FC**



- 1) Terminale espulsione fumi con griglia.
- 2) Condotto Ø80 M.F. (può essere accorciato o allungato fino a 40 m con prolunghes).
- 3) Curve Ø80 a 90° multidirezionali M.F.
- 4) Terminale di ingresso aria con griglietta.
- 6) Attacchi per prelievo aria-fumi.



Particolari esigenze di scarico sono risolte con la disposizione di due condotti separati  $\varnothing$  80 mm, uno di espulsione ed uno di aspirazione, per lunghezza totale dei due condotti fino a mt 40. Questo consente, oltre ad un orientamento separato in qualsiasi direzione, una maggiore flessibilità d'installazione. Nell'attraversamento di locali normalmente riscaldati il condotto di aspirazione aria può provocare condensa pertanto si provvederà, nel caso sia richiesto, ad una adeguata coibentazione.

Nel caso di attraversamento di muri o pareti, che possono essere deteriorati dal calore, il terminale di espulsione fumi deve essere posto in opera con opportuno manicotto isolante.

Il condotto di aspirazione aria deve essere installato con una leggera pendenza verso il basso per evitare che l'acqua piovana entri in caldaia, mentre il condotto di scarico è opportuno abbia una leggera pendenza verso l'alto come riportato in fig. 11.

Eseguire il montaggio secondo le indicazioni in figura ed accertare che ogni innesto sia provvisto di relativa guarnizione. La lunghezza dei condotti di aspirazione aria ed espulsione fumi potranno non essere della stessa lunghezza, gli stessi saranno accorciati od allungati con relative prolunghes da m 0.5 o m 1 secondo necessità fino ad un totale di m 40.

Curare particolarmente gli innesti in quanto dovrà essere garantita l'assoluta tenuta dell'aria e dei fumi.

Ogni pezzo sia orizzontale che verticale dovrà essere opportunamente bloccato a muro o soffitto con idonei sostegni o staffe.

Il percorso e la lunghezza dei condotti dovrà tener conto che la perdita di carico totale ammessa è di 11 mm c.a. = a ~ 110 Pa.

- Per ogni metro di tubo  $\varnothing$  80 mm sia di aspirazione che di espulsione fumi, la perdita di carico media è di 0.25 mm c.a. = ~ 2.5 Pa.
- Per ogni curva  $\varnothing$  80 mm 90° come sopra, la perdita di carico media è di 0.5 mm c.a. = ~ 5 Pa

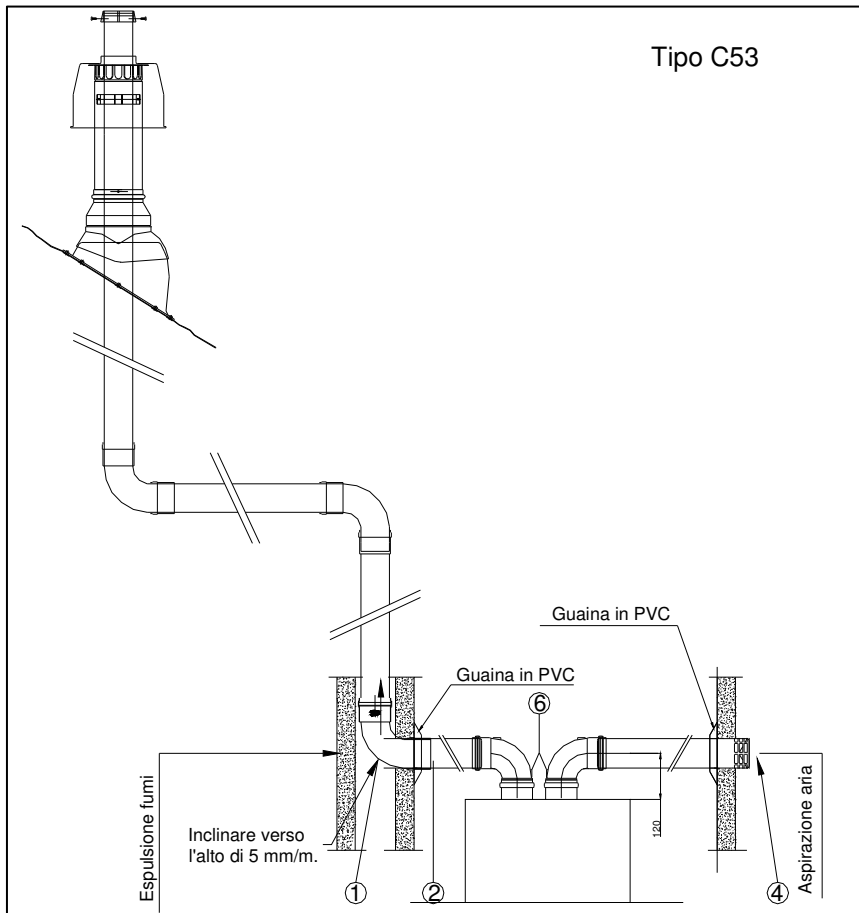
Esempi:      12 m di tubo  $\varnothing$  80      x 0.25 =      3.0  
                   2 curve  $\varnothing$  80 mm 90° x 0.5      =      1.0

4.0 mm totale perdite di carico

$$\begin{array}{rcl}
 12 \text{ m di tubo } \varnothing 80 & \times 0.25 = & 3.0 \\
 3 \text{ curve } \varnothing 80 & \times 0.5 = & 1.5 \\
 \hline
 & & 4.5
 \end{array}$$

4.5 mm totale perdite di carico

### 2.23 Espulsione fumi in camino o con condotto per intubamento, tipo C53 – C83



Lo scarico dei prodotti della combustione a tetto può essere realizzato in uno dei seguenti modi:

- scarico in camino operante in pressione positiva rispetto all'ambiente di installazione della caldaia, collocato all'esterno dell'unità abitativa e non addossato ad essa,
- scarico tramite un condotto per intubamento funzionante con pressione positiva rispetto all'ambiente di installazione della caldaia collocato in partizioni interne o chiusure dell'edificio.

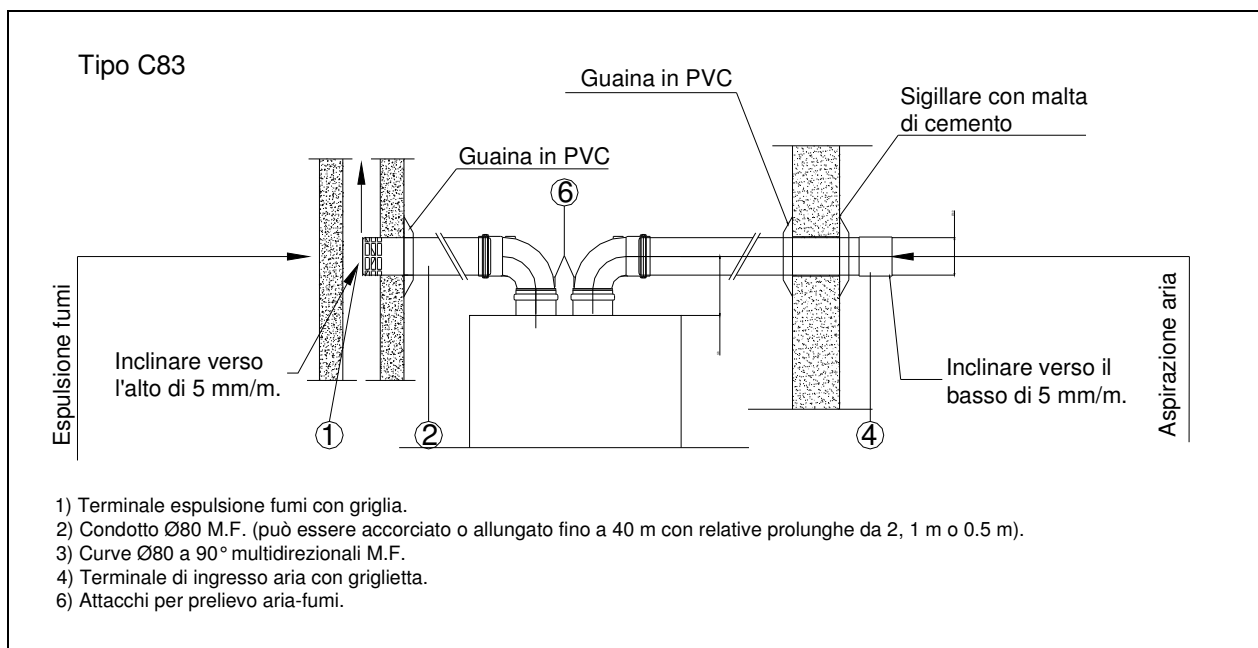
Tali **systemi di evacuazione** devono essere idonei per il funzionamento ad umido:

- devono essere dotati di un sistema di scarico della condensa realizzato in modo tale da impedire la fuoriuscita dei fumi in ambiente o negli scarichi fognari; in ogni caso deve essere evitato il ristagno dei condensati nel sistema di uscita fumi, ad eccezione del battente di liquido presente nel sifone di scarico del sistema stesso
- deve essere evitata la formazione di ghiaccio, perciò lungo tutta la lunghezza del camino o del condotto per intubamento la temperatura non deve essere inferiore a 0°C, in tutte le condizioni di funzionamento dell'apparecchio, alla temperatura esterna di progetto
- devono essere adatti a resistere all'azione corrosiva dei condensati.

I sistemi di evacuazione fumi, inoltre, devono essere costruiti con materiale adatto a resistere alla massima temperatura di uscita dei fumi.

Il raccordo della caldaia al camino o al condotto per intubamento, detto canale da fumo, sarà realizzato utilizzando gli accessori forniti dalla SILE ed installati secondo le indicazioni del paragrafo precedente. In ogni caso il canale da fumo:

- deve avere per tutta la sua lunghezza una sezione non minore di quella dell'attacco del tubo di scarico della caldaia
- deve essere collocato in vista, facilmente smontabile
- deve essere installato in modo da consentire le normali dilatazioni termiche
- avere il suo tratto terminale perpendicolare al camino senza sporgere all'interno del camino stesso
- non deve avere dispositivi di intercettazione (serrande).



### Il camino in pressione:

- deve avere sezione circolare, quadrata o rettangolare, in questi ultimi due casi gli angoli devono essere arrotondati con raggio non inferiore a 20 mm; sono ammesse anche sezioni idraulicamente equivalenti nelle condizioni previste dalla *UNI 10640*
- deve essere privo di organi meccanici ausiliari di aspirazione
- può avere cambiamenti di direzione che non comportino contropendenze; se l'angolo che gli stessi formano con la verticale è maggiore di 30° deve essere prevista un'ispezione vicino al cambiamento più alto per consentirla in entrambi i cambiamenti. Se tale ispezione non soddisfa ciò, deve essere prevista un'ulteriore ispezione in prossimità del cambiamento più basso
- può essere dotato di camera di base, obbligatoria nel caso di scarico verticale con sezione di sbocco priva di comignolo, con un'altezza di almeno 0,5 m al di sotto dell'imbocco del canale da fumo, munita di apertura con sportello di chiusura per la rimozione di eventuali corpi estranei, e realizzata in modo tale da raccogliere e smaltire i condensati
- può essere dotato di apertura di ispezione, soprattutto se non vi sia la camera di base,
- può essere dotato di comignolo, con sezione utile di uscita non minore del doppio di quella del camino, conformato in modo da impedire l'ingresso di pioggia, neve o corpi estranei nel camino, e in modo da consentire sempre il corretto scarico dei fumi, in modo anche da evitare la fuoriuscita verso l'esterno e/o l'eventuale congelamento dei condensati in prossimità della sezione di sbocco.

La fuoriuscita e l'eventuale congelamento dei condensati dalla sezione di sbocco verso l'esterno del sistema di scarico fumi devono essere assicurate anche dal camino privo di comignolo.

**Il condotto per intubamento**, cioè il sistema di scarico dei prodotti della combustione inserito parzialmente o totalmente nelle partizioni interne o nelle chiusure dell'edificio, oltre ai requisiti generali dei sistemi di evacuazione:

- deve essere ispezionabile e consentire le previste operazioni di pulizia e manutenzione
- deve permettere le normali dilatazioni senza comprometterne i requisiti tecnici
- non deve permettere il ristagno delle eventuali condense lungo lo sviluppo del condotto
- deve assicurare una sezione di ventilazione d'aria verso l'esterno tra la superficie perimetrale interna della partizione interna e la superficie perimetrale esterna del condotto scarico fumi; questa intercapedine deve avere una sezione libera netta almeno equivalente a quella del condotto di scarico fumi, deve essere aperta alla base e alla sommità e nei casi in cui l'apertura alla base non risulti direttamente prospiciente verso l'esterno è consentita la realizzazione di un canale di collegamento tra l'apertura stessa e l'esterno; l'apertura alla base deve avere una sezione netta non minore della sezione di ventilazione stessa e deve essere adeguatamente protetta con griglie o simili

- per assicurare un'adeguata intercapedine di ventilazione, con condotto di scarico fumi di diametro pari a 80 mm, è necessaria e sufficiente una partizione interna o chiusura dell'edificio quadrata di lato interno 100 x 100 mm o circolare con diametro interno di 113 mm nel caso l'intercapedine tra il condotto di evacuazione dei prodotti della combustione e la partizione interna o chiusura dell'edificio sia prevista per l'adduzione di aria comburente agli apparecchi raccordati al sistema, questa deve essere aperta alla sola sommità, ispezionabile e adeguatamente dimensionata, con sezione libera almeno pari al 150% della sezione interna del condotto di scarico fumi; i giunti dei condotti e i distanziatori utilizzati per il fissaggio o la centratura del condotto all'interno della partizione chiusa non devono diminuire la sezione dell'intercapedine di ventilazione di oltre il 10%.

E' consentita la realizzazione di **sistemi di scarico multipli** purché, oltre ai requisiti elencati per il condotto per intubamento singolo, siano rispettate le seguenti condizioni:

- tra la parete esterna del condotto fumi e la parete interna della partizione chiusa si deve mantenere una distanza non minore di 2 cm
- tra la parete esterna del condotto di scarico dei prodotti della combustione e quella di ogni altro condotto si deve mantenere una distanza non minore di 2 cm
- alla sommità del sistema multiplo i singoli sistemi di scarico fumi devono disporre di una targa o altro elemento di riconoscimento. Per lo scarico dei prodotti della combustione a tetto, qualunque sia il sistema adottato, osservare anche quanto disposto dalla legge 10/91, dal D.P.R. 412/93 e dal D.P.R. 551/99. Ogni costruttore di camini è in grado di fornire la più idonea canna fumaria tenendo conto dell'ubicazione, potenzialità, perdita di carico ammessa e numero di caldaie da installarsi. Richiedere la relativa certificazione e calcolo secondo la vigente normativa UNI.

## 2.24 Funzionamento del sistema solare

Il sistema solare integrato nella scheda di caldaia utilizza queste Risorse Hardware per il controllo:

- Relay pompa solare per controllo circolatore;
- Sonda collettore (PT1000, non è uguale a quelle usualmente utilizzate nei bollitori. Si contraddistingue per essere avvolta in una guaina nera);
- Sonda serbatoio inferiore (NTC 10K);
- Sonda serbatoio livello medio o sonda solare bollitore (NTC 10K ).

La funzione del solare può essere attivata sia in estate che in inverno come integrazione del sanitario. L'attivazione si attua mediante il parametro 4, la cui modalità di configurazione è descritta al paragrafo 3.2

Se si desidera che sia solo la modalità solare ad essere attiva, tipicamente d'estate, si può scegliere una di queste configurazioni, tenendo presente che deve sempre e comunque essere attivato il parametro P4 selezionando il valore 1:

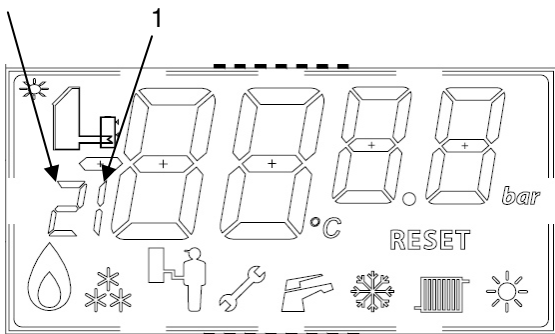
- selettore di stato = ESTATE [oppure con selettore di stato = OFF](#);
- selettore di set-point riscaldamento al minimo;

La scheda funziona solo in solare.

Nella modalità [solo](#) solare viene disattivata qualsiasi richiesta di accensione bruciatore esterna ([richiesta sanitario](#)) mentre antigelo e antilegionella rimangono attivi.

Nella modalità "solo solare" nel display sono visualizzati l'icona del pannello solare e la temperatura del collettore

2



Visualizzazione in modalità solare:

- Quando si attiva la funzione solare si accende una icona che indica l'impianto solare.
- Per 10s dopo l'attivazione della pompa solare, vengono visualizzate la temperatura della sonda collettore nei digit grandi e la temperatura della sonda solare bollitore (sonda sanitario) nei digit piccoli.

Il sistema solare funziona quando la temperatura del collettore piano è superiore a quella presente nel bollitore solare nella misura impostata nel parametro 5, che definisce il differenziale da tenere tra collettore e bollitore. Questo parametro si regola come spiegato al paragrafo 3.2.

Se si tiene un differenziale molto basso, tra 5 e 10 °C, il circolatore si accenderà di frequente per smaltire quella poca quantità di calore accumulata nei pannelli. Con un differenziale tra 10 e 15 °C il circolatore si attiverà con meno frequenza, perché occorrerà più tempo per ricreare la differenza di temperatura tra i due dispositivi. Differenziali ancora superiori sono da evitare nella stagione invernale, quando l'irraggiamento solare è limitato e sensibili differenze di temperatura potrebbero essere difficilmente raggiunte. Si consiglia di tenere un differenziale di circa 10-15 °C, che è un buon compromesso per tutto l'anno.

Alcune informazioni:

- 1) Se la temperatura della sonda collettore supera i 100 °C si accende l'icona "1" ad identificare la cifra delle centinaia, mentre se la temperatura supera i 200 °C si accende l'icona "2" (vedere rappresentazione del display a pagina precedente).
- 2) Gestione della pompa solare: - La temperatura minima del collettore per il funzionamento della pompa è 20 °C. Sotto questa temperatura la pompa solare non parte
- 3) Nel caso la sonda solare bollitore rilevi una temperatura superiore al valore impostato in P6 (vedasi par. 3.2 per la modalità di regolazione) (temperatura di sicurezza del bollitore) viene fermata la pompa solare (viene fermata la richiesta di calore dal pannello). La pompa viene riattivata quando la temperatura della sonda solare bollitore ([sonda sanitario](#)) scende sotto la temperatura impostata al valore impostato in P6 – 3 °C
- 4) Per 10s dopo l'attivazione della pompa solare, vengono visualizzate la temperatura della sonda collettore nei digit grandi e la temperatura della sonda solare bollitore (sonda sanitario) nei digit piccoli.

In caso di difettosità delle sonde collettore e bollitore solare appare un messaggio di errore a display della scheda.

**ATTENZIONE: ricordarsi di drenare sempre opportunamente gli scarichi della caldaia, che sono le valvole di sicurezza lato sanitario e solare, e la valvola di scarico termico del circuito solare. Prevedere una tubazione che possa raccogliere una portata di 15l/min, onde evitare che l'acqua scaricata tracimi e allaghi l'ambiente ove l'apparecchio è installato.**

**Utilizzare componenti idonei a resistere a temperature di 90 °C**

## 3 ASSISTENZA TECNICA

### 3.1 Verifiche di prima accensione

Per la messa in servizio della caldaia occorre verificare:

- ◆ La tenuta del circuito di adduzione del gas;
- ◆ La corrispondenza del gas utilizzato con quello per il quale la caldaia è predisposta;
- ◆ L'allacciamento ad una rete a 230V-50Hz ed il collegamento di terra;
- ◆ La corretta accensione della caldaia;
- ◆ La CO<sub>2</sub> nei fumi alla portata massima e minima;
- ◆ Che la portata massima, intermedia e minima del gas siano conformi a quelle indicate al par. 3.3;
- ◆ L'intervento dell'interruttore generale posto a monte della caldaia e in caldaia;
- ◆ Che i terminali di aspirazione e/o scarico non siano ostruiti;
- ◆ L'intervento degli organi di regolazione;
- ◆ La produzione dell'acqua calda sanitaria e la tenuta dei circuiti idraulici;

Se dovesse risultare negativo soltanto uno dei controlli inerenti la sicurezza, l'impianto non deve essere messo in funzione.

### 3.2 Impostazioni

Lo schema elettrico e il layout della scheda elettronica sono rappresentati in fig. 4.

La sezione elettrica è inserita all'interno del cruscotto in ABS, eccetto che per il dispositivo di accensione fiamma che è alloggiato a fianco dello scambiatore di calore per la riduzione delle emissioni elettromagnetiche dell'apparecchio.

Nel cruscotto sono presenti la morsettiera di collegamento, la scheda di regolazione e controllo, sul fondo dello schienale si trova il trasformatore di alimentazione (ved. 13 di fig. 1).

Setpoint. I setpoint sanitario e termo si regolano tramite le manopole rispettivamente 40 e 41 di fig. 1 sul cruscotto ed il loro valore viene visualizzato sul display per un tempo di 5 secondi, trascorso il quale ritorna la visualizzazione normale.

Parametri caldaia. Tramite le manopole si impostano i seguenti parametri :

- 1) potenza massima riscaldamento "01" – programmato al 50%;
- 2) anticicli frequenti "02" – programmato al 10%;
- 3) post-circolazione termo "03" – programmato al 30%.
- 4) abilitazione centralina solare (0=OFF, 1= abilitato ON) [da abilitare solo se si utilizza il kit 2 sonde SolarSystem opzionale]

Questo parametro abilita al funzionamento la centralina solare integrata. Quando è in posizione 1 il sistema solare è inserito e regolato dalla centralina anche con selettore caldaia in OFF. Quando è impostato a 0 il sistema solare è spento .

- 5) differenziale accensione circolatore solare Range di regolazione 5 : 25  
Questo parametro regola l'accensione della pompa del circuito solare (se il parametro 4 è impostato a 1). La pompa parte quando vi è la differenza in gradi individuata dal parametro fra la temperatura del collettore solare e la temperatura dell'acqua sanitaria. Ad esempio, se si è prescelta una temperatura di differenziale 10°C e il bollitore + a 40°C, la pompa partirà quando il collettore solare raggiungerà i 50°C. Se la temperatura del collettore solare è minore di 20 °C in nessun caso partirà il circolatore del sistema solare.
- 6) Temperatura di sicurezza bollitore (75-95) Range di regolazione 75 : 95  
Questo è un parametro di sicurezza che blocca il funzionamento del circolatore solare quando la temperatura del bollitore risulta maggiore del parametro. Se ad esempio regoliamo a 85°C questo parametro, quando il bollitore supererà gli 85°C sarà bloccato il funzionamento del circolatore e quindi l'apporto di calore al bollitore.

Per eseguire queste regolazioni è necessario rispettare la seguente procedura:

- a) portare :








- i. la manopola sanitario a metà corsa,
  - ii. la manopola termo al minimo
  - iii. il selettore dalla posizione Off a quella Reset.
- b) Sul display a sinistra viene visualizzato a cifre piccole un'indice relativo al parametro selezionato tramite la manopola sanitario, mentre con le cifre più grandi viene visualizzato il valore relativo:
- c) per modificare il parametro desiderato: si agisce sulla manopola termo, ed una volta impostato al valore desiderato lo si memorizza portando il selettore dalla posizione Reset a quella Spazzacamino. A memorizzazione avvenuta le cifre del display passeranno da lampeggianti a fisse. Il passaggio da un parametro all'altro, senza effettuare la procedura di memorizzazione, non varia le regolazioni esistenti.
- d) Per uscire da questa funzione è sufficiente portare il selettore in posizione Estate, Inverno od Off oppure attendere 30 secondi dall'ultima operazione.


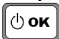


Procedura in caso di impiego del comando remoto:


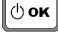






Parametri caldaia. Si impostano necessariamente con il comando remoto se presente. Per eseguire queste impostazioni si agisce tramite il comando remoto come scritto nel relativo manuale, e qui di seguito riassunto per questa specifica funzionalità:

Dalla visualizzazione base, si accede al menù PROG tramite la pressione prolungata del

tasto  (3 secondi).

Con i tasti  e  si può scorrere l'elenco dei sottomenù disponibili e si seleziona con il tasto  il sottomenù [Param]. A questo punto si premono contemporaneamente i tasti  e  per attivare la modalità installatore. Per un attimo comparirà la scritta INST.

A questo punto con una pressione del tasto  compare la funzione PSW. Si preme il tasto  e ora si inserisce il numero "77" premendo il tasto , e confermando sempre con .

Ora si preme il tasto , con i tasti freccia di sinistra si seleziona il menù "BOIL" e vi si accede con il tasto . Compaiono i parametri di caldaia. Ci si sposta da un parametro all'altro con i tasti freccia di sinistra  e , si selezionano con il tasto , si modificano con i tasti freccia di destra  e , e si conferma con il tasto .

Nella scheda di regolazione sono previsti alcuni dip-switch, già richiamati al punto 2.6, essi sono:

Dip – Switch 1 : su OFF si regola la temperatura del sistema di alta temperatura con il trimmer P7, su ON si regola la temperatura del sistema di bassa temperatura con il trimmer P7

Dip – Switch 2 : in questa versione di caldaia deve essere posizionato su ON (posizione di fabbrica)

Dip – Switch 3 : Configurazione per collegamento di una **sonda esterna**, da posizionare su ON se si collega una sonda esterna.

Dip – Switch 4 : impostazione per **comando remoto**. In OFF il comando remoto funziona come impianto monozona e quindi controllando l'accensione e spegnimento in funzione dell'orario e della temperatura raggiunta. La posizione ON è realizzata per sistemi multizona comandati da termostati/cronotermostati. Il comando remoto realizza in questo caso la funzione di comando temperatura sanitario di caldaia e visualizzazione dello stato di funzionamento.

Dip – Switch 5 : deve rimanere in OFF

Dip – Switch 6 : deve restare in posizione OFF se si vuole far funzionare la caldaia con bollitore sanitario remoto, per solo uso della caldaia in riscaldamento senza bollitore va portato su ON.

Sono presenti altresì questi trimmer, accessibili smontando il cruscotto, che hanno la seguente funzione:

- P4 : velocità massima del ventilatore. In fase di controllo e regolazione della caldaia è qui che si regola la velocità massima del ventilatore. Il numero di giri sarà quindi letto nel display multifunzione centrale.
- P2 : velocità minima del ventilatore: agendo su questo trimmer, posto nella scheda (ved. Fig. 4) si regola la minima velocità del ventilatore in un range compreso tra 1000-2300 rpm. Per ciascuna caldaia **il numero di giri minimo a cui attenersi scrupolosamente** è fissato dalla tabella 5 del capitolo 3.2.1.
- P5 : velocità del ventilatore nella fase di accensione. Da tenere sui tre/quarti dell'escursione
- P7 : impostazione setpoint termo o fattore K con sonda esterna presente. Questa caldaia prevede un sistema di gestione a due temperature (alta/bassa) con impostazione separata. E' possibile perciò avere un funzionamento a 40°C per la bassa temperatura e una differenziata a 60°C se c'è richiesta dalla zona di alta temperatura. Le regolazioni si effettuano in abbinata con la manopola della funzione termo frontale del cruscotto e con il trimmer P7. Quale dei due regola il sistema in bassa o alta temperatura dipende da come è posizionato il dip-switch 1:
  - 1) Se il Dip-Switch 1 è in posizione OFF la manopola frontale regola la bassa temperatura mentre il trimmer P7 regola l'alta temperatura.
  - 2) Se il Dip-Switch 1 è in posizione ON la manopola frontale regola l'alta temperatura e il trimmer P7 la bassa temperatura.

Impostazione standard è DipSwitch su ON.

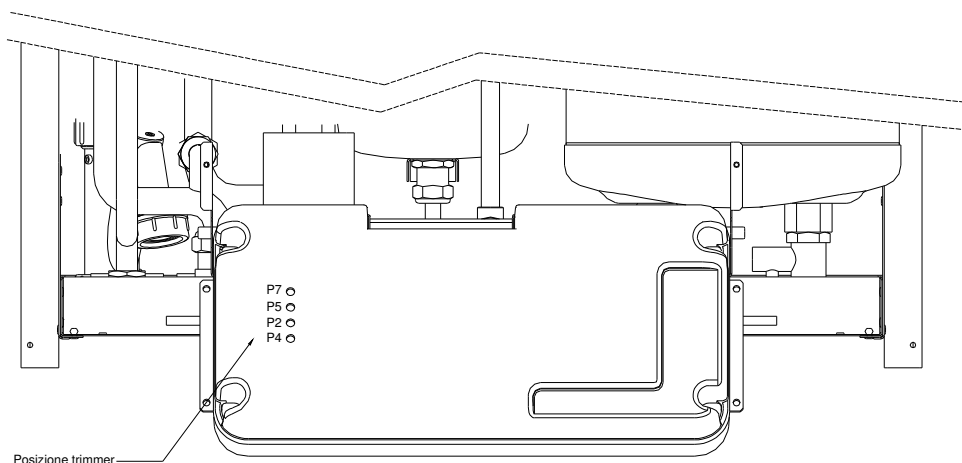


Fig. 16

### 3.2.1 Velocità di rotazione del ventilatore

Le velocità di rotazione del ventilatore è verificabile frontalmente dal display di caldaia.

Tabella regime di rotazione ventilatore.

Mod. caldaia	Condensa 3.24		Condensa 3.32	
	Max rpm	Min rpm	Max rpm	Min rpm
Gas G20				
Rotazione ventilatore riscaldamento	5000 – 24 kW	1100 – 2,8 kW	5850 30 kW	1100– 2,8 kW
Rotaz. Ventilatore sanitario	5850 – 27kW	1100 – 2,8 kW		

Tabella 5

Le modalità di regolazione sono presenti al paragrafo 3.3.1

### 3.2.2 Menù informazioni a display.

Portando il selettore in posizione Reset si possono visualizzare sul display tre tipi di informazioni relativi alla caldaia: la loro selezione si effettua per mezzo della manopola sanitario. Il numero che lampeggia sull'estrema destra del display indica l'informazione da visualizzare mentre gli altri due numeri a destra indicano il valore relativo. Sono:

Indice	descrizione
1	Temperatura acqua sanitario (due cifre)

2	Numero di giri del ventilatore (tre cifre)
3	Fattore K di regolazione della curva esterna impostato con il trimmer P7 (due cifre). Il fattore K visualizzato è quello della bassa temperatura con caldaia in stand by, mentre per vedere visualizzato il parametro K relativo al funzionamento in alta temperatura è necessario far funzionare la caldaia chiudendo il contatto del TA sulla alta temperatura
4	Temperatura sonda solare collettore
5	Temperatura sonda solare bollitore, misurata nella parte inferiore del bollitore

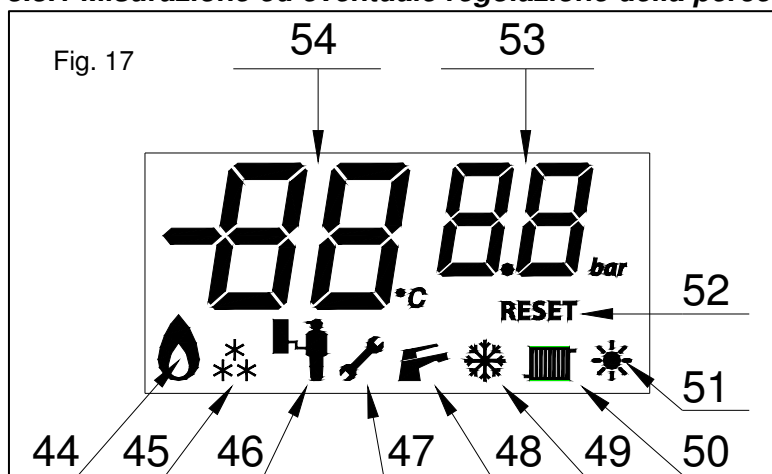
### 3.3 Regolazione portate gas

La caldaia esce dall'azienda già tarata. Qualora si renda necessaria una regolazione della taratura dei valori della combustione, fare riferimento alla tabella sotto riportata.

Tipo di gas	CO <sub>2</sub> a potenza nominale	CO <sub>2</sub> a potenza minima
G20	9,1-9,3 %	8,7-9 %

Tabella 6

#### 3.3.1 Misurazione ed eventuale regolazione della percentuale di CO<sub>2</sub>



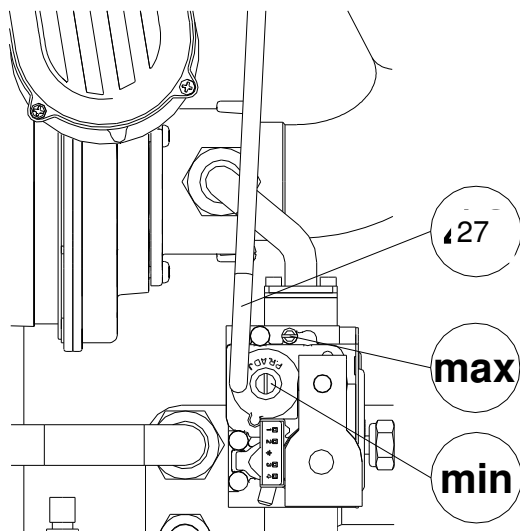
La taratura della valvola gas e conseguentemente della CO<sub>2</sub> va eseguita tarando dapprima la potenza massima e successivamente la potenza minima. Per eseguire la taratura del valore di CO<sub>2</sub>, agire come segue:

- ◆ Togliere il mantello frontale della caldaia;
- ◆ Ruotare il cruscotto di caldaia, svitando le due viti laterali che lo tengono fissato.
- ◆ Rimuovere il retro del cruscotto svitando le 4 viti che lo tengono chiuso
- ◆ Posizionare il selettore caldaia in "Spazzacamino", funzione



visualizzata sul display dal simbolo della "chiave inglese" quindi portare il potenziometro riscaldamento al massimo al fine di ottenere la massima velocità di rotazione del ventilatore prevista.

- ◆ Acceso il bruciatore della caldaia portare in reset il selettore funzioni.
  - ◆ Visualizzare il numero di giri del ventilatore ruotando un attimo la manopola del sanitario. Posteriormente al quadro elettrico, con l'ausilio di un cacciavite piccolo a taglio regolare il numero dei giri del ventilatore agendo sul trimmer P4 secondo le prescrizioni della tabella 5 di pagina 28. La visualizzazione si ha frontalmente sul display, ove le due cifre grandi a sinistra (54) indicano le centinaia e migliaia, le due piccole di destra (53) le unità e le decine. (vedere figura 18).



in senso orario per diminuirli con spostamenti di 1/8 di giro all'avvicinarsi del valore di taratura prefissato Fig. 18); dopo ogni spostamento attendere la stabilizzazione del valore per almeno un minuto. Per la taratura alla portata minima nel seguente modo:

- ⇒ Portare il potenziometro riscaldamento al minimo; la caldaia funziona ora al minimo di potenza


- ⇒ Regolare i giri del ventilatore relativi alla potenza minima agendo sul trimmer P2 posto sulla scheda di caldaia. La visualizzazione dei giri avviene nel display frontale come già visto poco sopra nella regolazione della velocità ventilatore alla massima potenza.
- ⇒ Togliere il tappo filettato con cacciavite a taglio medio ed agire con chiave esagonale da 4 mm su vite "min" (vedere fig. 18) di regolazione di Off-set, fino a raggiungere il valore di CO<sub>2</sub> prefissato (9%); ruotare in senso orario per aumentare la CO<sub>2</sub> ed in senso antiorario per diminuirla;
- ◆ Verificare la percentuale di CO<sub>2</sub>, portando la caldaia al massimo (rotazione potenziometro riscaldamento al massimo) e poi di nuovo al minimo (rotazione potenziometro riscaldamento al minimo)
  - ◆ Ripetere, se necessario, la procedura di regolazione;
  - ◆ Sigillare i dispositivi di regolazione di portata gas;
  - ◆ Rimontare il retro cruscotto del quadro elettrico e il mantello frontale; portare il selettore in posizione OFF per disattivare la modalità "Spazzacamino" e quindi riaccendere la caldaia.



### 3.4 Diagnostica caldaia

Malfunzionamenti o condizioni di blocco vengono visualizzati sul display della caldaia come informazione per l'Assistenza Tecnica. La tabella dei codici blocco e dei relativi significati è riportata al punto 1.3 delle "Istruzioni Utente".

### 3.5 Funzione "Spazzacamino"

La funzione spazzacamino si attiva portando il selettore funzioni nella relativa posizione (ultima in senso orario, vedere fig. 1), e contemporaneamente si  attiverà la relativa indicazione sul display. Attivando questa funzione la caldaia lavora alla potenza massima di riscaldamento per 15 minuti. In tale stato sono escluse tutte le regolazioni e resta attivo il solo termostato di sicurezza e il termostato limite: la scheda di regolazione riconosce il funzionamento al range di temperatura impostato sul potenziometro frontale; questa modalità permette al tecnico di verificare i parametri di combustione nelle condizioni previste dalla norma. Ultime le verifiche per disattivare la funzione è necessario spegnere e riaccendere la caldaia.

Attenzione. Prima di attivare la funzione spazzacamino accertarsi che le valvole radiatore o eventuali valvole di zona siano aperte.

### 3.6 Regolazione della potenza nominale del riscaldamento

Qualora sia necessario regolare la potenza del riscaldamento, agire nel seguente modo

Per eseguire queste regolazioni è necessario rispettare la seguente procedura:

- e) portare :
  - i. la manopola sanitario a metà corsa,
  - ii. la manopola termo al minimo
  - iii. il selettore dalla posizione Off a quella Reset.
- f) Sul display a sinistra viene visualizzato a cifre piccole un'indice relativo al parametro selezionato tramite la manopola sanitario, mentre con le cifre più grandi viene visualizzato il valore relativo: la regolazione massimo riscaldamento si regola con il parametro 1.
- g) per modificare il parametro desiderato: si agisce sulla manopola termo. Il valore visualizzato è in percentuale sulla potenza massima del generatore. Quindi una regolazione pari ad 80 vuol dire che il riscaldamento funzionerà al massimo all'80% della potenza nominale. Una volta impostato il valore desiderato lo si memorizza portando il selettore dalla posizione Reset a quella Spazzacamino. A memorizzazione avvenuta le cifre del display passeranno da lampeggianti a fisse. Il passaggio da un parametro all'altro, senza effettuare la procedura di memorizzazione, non varia le regolazioni esistenti.
- h) Per uscire da questa funzione è sufficiente portare il selettore in posizione Estate, Inverno od Off oppure attendere 30 secondi dall'ultima operazione.

Le caldaie escono dalla fabbrica regolate per un funzionamento di 18 kW in riscaldamento per la CONDENSA 5.24 e 25 kW per la CONDENSA 5.32

### 3.7 Selezione temperatura di mandata in riscaldamento

E' possibile scegliere tra due range di temperatura di mandata in fase riscaldamento, mediante l'utilizzo dei due cavi disponibili all'uscita del quadro elettrico a cui collegare un termostato ambiente per la zona in alta temperatura e un termostato ambiente per la zona in bassa temperatura.

Tutte le informazioni sono presenti al paragrafo 2.8

### 3.8 Funzione antiblocco pompa e valvola deviatrice

Con selettore in posizione sanitario, la caldaia è dotata di una funzione che fa partire la pompa e attua la valvola deviatrice almeno 1 volta ogni 24 ore per la durata 3 minuti con lo scopo di ridurre il rischio di blocco del circolatore per prolungata inattività.

Con selettore in posizione Riscaldamento, la funzione antiblocco pompa si attiva ogni 3 ore.

### 3.9 Funzione antigelo riscaldamento

Con selettore in posizione Sanitario o Riscaldamento, all'abbassarsi della temperatura di caldaia al di sotto degli 8°C si attiva la pompa di caldaia finchè la temperatura non aumenta al di sopra dei 10°C. Se invece la temperatura dell'acqua continua a diminuire e scende sotto i 6°C si attivano pompa e bruciatore fino al raggiungimento di 25°C in mandata; durante questo periodo, la caldaia lavora alla minima potenza. Qualsiasi richiesta di funzionamento in fase Sanitario, Riscaldamento o "Spazzacamino" fa terminare forzatamente la funzione in corso per svolgere quella richiesta.

### 3.10 Manutenzione

Con periodicità almeno annuale devono essere eseguite le seguenti operazioni di controllo e manutenzione:

- ◆ pulire lo scambiatore lato fumi, assicurandosi che gli interspazi tra le spire siano liberi da impurità, il bruciatore e il sistema di scarico condense;
- ◆ controllare la regolarità dell'accensione e di funzionamento;
- ◆ Verificare inoltre lo stato dei feltri isolanti dello scambiatore e degli elettrodi di accensione, assicurandosi che la distanza tra di essi sia corretta.
- ◆ verificare la corretta taratura del bruciatore in fase sanitario e riscaldamento;
- ◆ verificare il funzionamento dei dispositivi di comando e regolazione dell'apparecchio;
- ◆ verificare la tenuta del circuito di adduzione gas;
- ◆ verificare l'assenza di perdite di acqua e ossidazioni dai/sui raccordi;
- ◆ Verificare che lo scarico condensa sia libero da residui di materiale che lo possono ostruire e comunque pulirlo perfettamente, inoltre controllarne il relativo livello di carico; accertarsi del regolare deflusso della condensa; l'eventuale riempimento si effettua dall'apposito imbocco.

**Attenzione.** Facendo funzionare la caldaia con sifone dell'acqua di condensa vuoto, sussiste il pericolo di intossicazione da gas combustibili che possono fuoriuscire da questo lato.

- ◆ Controllare visivamente che lo scarico della valvola di sicurezza sia libero;
- ◆ Verificare la carica del vaso di espansione e la carica dell'impianto termo;
- ◆ Verificare visivamente che i dispositivi di sicurezza e di controllo non siano manomessi e/o cortocircuitati;
- ◆ Verificare l'integrità del cablaggio elettrico della caldaia.
- ◆ Assicurarsi dell'integrità delle guarnizioni dei condotti fumo coassiale (kit AC) o dell'uscita sdoppiato (kit FC) se è stata implementata quest'ultima soluzione.

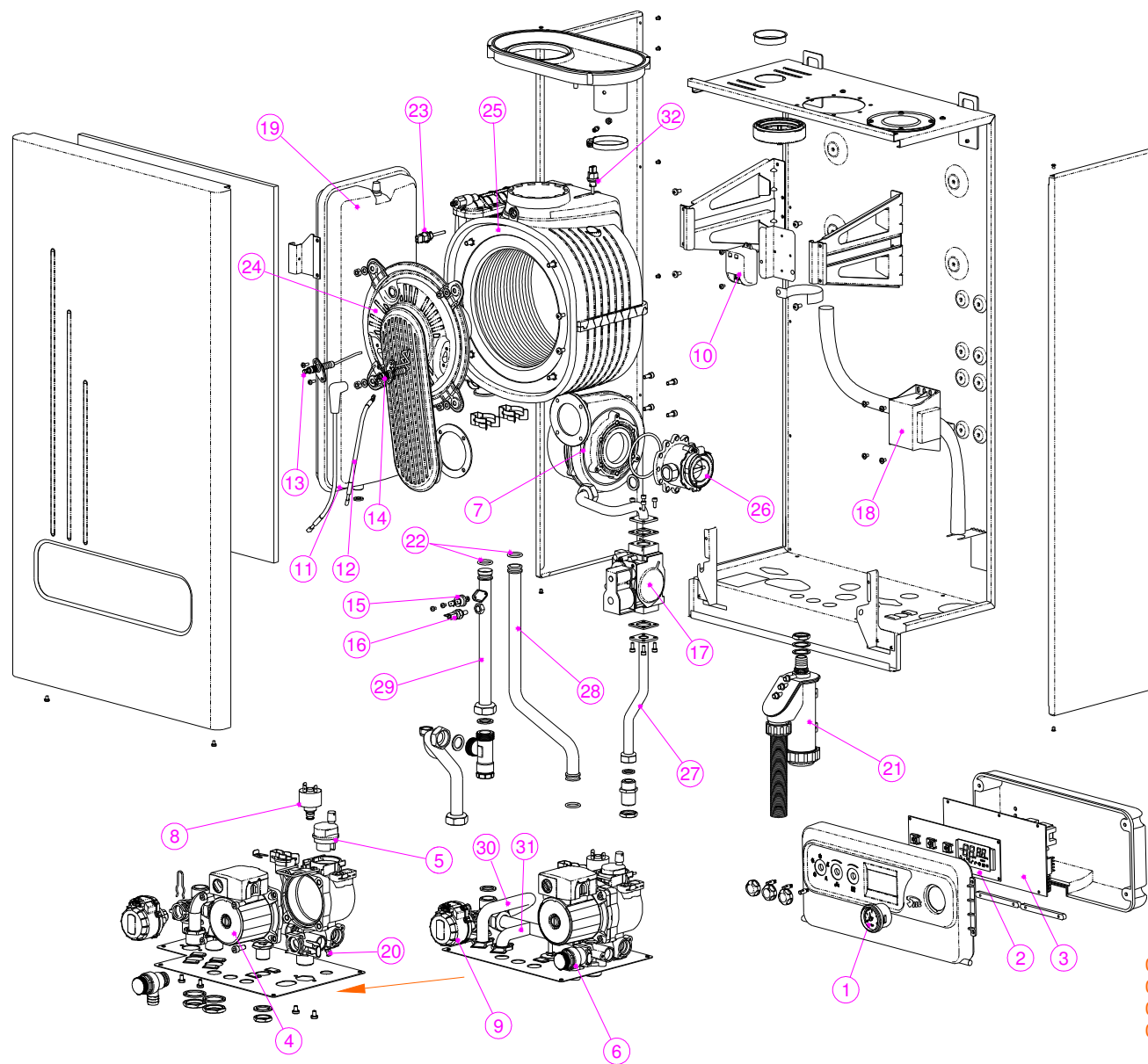
**3.14 Inconvenienti, cause e rimedi**

										INCONVENIENTI		
										←		
										CAUSE		
										RIMEDI		
										↓		
										↓		
											Il bruciatore si accende e poi va in blocco (codice 1 sul display)	1
											Il bruciatore non si accende	2
											La caldaia non va in temperatura	3
											Il riscaldamento ambiente non è sufficiente	4
											La caldaia non produce acqua calda sanitaria	5
											La caldaia produce poca acqua calda sanitaria	6
											La caldaia produce acqua sanitaria poco calda	7
											Codice d'errore 12 sul display	8
											Codice d'errore 27 sul display	9
											Codice d'errore 2 sul display	10
•												
•											Eletr. rilevaz. non colleg. o male posiz., la ceramica ha incrinature	2
•											Il cavetto di rilevazione è interrotto	3
•	•										L'apparecchiatura di controllo fiamma è guasta	4
•		•									La scheda elettronica di regolazione è probabilmente guasta	5
•											Non arriva gas al bruciatore	6
•											Il bruciatore è sporco	7
•											Il gas non è conforme alla predisposizione della caldaia (solo metano)	8
•											La pompa è bloccata	9
•						•					Non vi è una quantità di acqua sufficiente nell'impianto	10
•											La valvola gas è difettosa	11
•	•										Il termostato ambiente è difettoso	12
•							•				Il termostato di sicurezza si è inserito	13
•												14
											La sonda termo è interrotta (5)	15
	•										Lo scambiatore è sporco	16
											I fori del bruciatore sono ostruiti	17
	•	•									La caldaia è sottodimensionata rispetto all'impianto	18
											La sonda bollitore è interrotta	19
											Lo scambiatore sanitario è intasato di calcare	20
											I rubinetti di utilizzo hanno il filtro intasato	21
											La portata gas al bruciatore è insufficiente	22
	•										La potenzialità dei corpi scaldanti non è adeguata a quella della caldaia e/o a quella richiesta dagli ambienti	23

Tabella 9

**RIMEDI**

2) Verificare e sostituire le parti difettose	13) Controllare l'efficienza del termostato di sicurezza; se funzionante la caldaia è in sovratemperatura: verificare quindi la quantità d'acqua in caldaia, l'efficienza del vaso di espansione e della sonda termo
3) Sostituire il cavetto	
4) Sostituirla	15) Verificarne la corretta connessione o sostituirla
5) Verificare con l'interruttore inserito l'accensione del display. Se quest'ultimo è spento sostituire la scheda di comando e/o regolazione	
6) Verificare e/o sfogare l'aria nelle tubazioni	16) Effettuare la pulizia come descritto al paragrafo 3.16
7) Pulire il bruciatore	
8) Verificare	17) Vedere punto 16)
9) Sbloccarla	18) È da eseguirsi una verifica termotecnica
10) Verificare l'esatta connessione ed eventualmente sostituirlo	19) Verificarne l'esatta connessione
11) Sostituire la valvola	20) Pulirlo con apposito decalcificante o sostituirlo
12) Controllare che sia collegato correttamente eventualmente sostituirlo	21) Pulirli
	22) Controllare la pressione di rete e quella del bruciatore
	23) Analizzare il calcolo della superficie radiante e riconsiderare le dispersioni termiche



- 021450124 CONDENA 3.24 N3V
- 021450132 CONDENA 3.32 N3V
- 021452124 CONDENA 3.24 N3V GPL
- 021452132 CONDENA 3.32 N3V GPL

**Legenda Esploso**

N°	Codice	Descrizione componente	Mod.	N°	Codice	Descrizione componente	Mod.
1	907610205	Idrometro Ø 37 scala 0-4 bar con attacco rapido		21	907261181	Sifone per scarico condensa	
2	907520519	Scheda di visualizzazione con display color ambra		22	909320541	O Ring attacchi rapidi dello scambiatore	
3	907520515	Scheda di regolazione e controllo		23	907520161	Sonda NTC 10K D.4X30.6 AISI316	
4		Circolatore Wilo RSL15/6 ,7		24		Piastra porta bruciatore	
5		Valvola automatica sfiato aria		25	907155030	Scambiatore isotermico 3+1	3,24
					907155032	Scambiatore isotermico 4+1	3,32
6		Valvola di sicurezza 3 bar		26	907100162	Venturi 1:10	
7	907170511	Elettroventilatore NRG 118		27	907260350	Tubo rame Attacco gas - Valvola gas	
8		Pressostato minima		28	907260351	Tubo rame Attacco gas - Valvola gas	
9		Motore valvola tre vie		29		Tubo rame Ritorno termo - Scambiatore	
				30		Tubo rame Mandata termo	
10	907540023	Accenditore esterno EI06		31		Tubo rame Mandata bollitore	
11	907100114	Cavo di accensione		32		Tubo rame Ritorno bollitore	
12	907100115	Cavo di massa		32	907520160	Termofusibile scambiatore 167°C	
13	907100108	Elettrodo di rilevazione					
14	907100109	Elettrodo di accensione					
15	907500053	Termostato di sicurezza Mod.36T AP.100° CH.60°					
16	907520012	Sonda ST06T Cod.18200306					
17	907100080	Valvola gas Sigma RP 1/2 105 mm					
	907100150	Valvola gas VK4115V					
18	907540000	Trasformatore di alimentazione					
19	907154003	Vaso di espansione 7 l	5,24				
	907154010	Vaso di espansione 10 l	5,32				
20	907140011	Rubinetto di scarico					



### 3.15 Garanzia

La garanzia ha valore se per l'installazione e per l'utenza si sono osservate strettamente le norme di buona regola.

La ditta SILE S.p.A. non assume alcuna responsabilità per avarie all'apparecchio e danni a persone e cose causati da:

- trasporto
- installazione in cui non siano state rispettate le normative vigenti e le regole dell'arte
- uso non corretto della caldaia, anomale condizioni di impiego, manomissioni da parte di personale non autorizzato o inadeguata manutenzione; quindi da:
  - incrostazioni e/o accumulo di fanghi in caldaia
  - mancanza d'acqua in caldaia
  - mancanza di combustibile
  - mancanza di energia elettrica
  - assenza di opportuno drenaggio
  - superamento delle pressioni di esercizio
  - inadeguato tiraggio
  - anomalie dell'impianto di erogazione del combustibile, elettrico e idrico
  - gelo o cause fortuite
  - usura dovuta al normale impiego
  - cattivo funzionamento degli organi di comando o di sicurezza (valvola di sicurezza, termostati, termometro, ecc.)

fenomeni corrosivi dovuti a:

- ossigenazione
- correnti vaganti
- cattivo funzionamento o staratura del bruciatore
- qualsiasi altro fenomeno (p. es. cloruri >300 p.p.m.).

La SILE S.p.A. declina ogni responsabilità per eventuali inesattezze contenute nel presente libretto d'istruzioni. Si riserva inoltre di apportare le varianti che riterrà necessarie, senza modificarne le caratteristiche essenziali

**3.16 Elenco centri di Assistenza SILE (agg. 07/13)**

regione	prov	località	nominativo	indirizzo	cap	telefono
EMILIA ROMAGNA	FC	CESENA	SEAC SRL DE.FI. DI DEMITA RAFFAELE VIA F.M.FARINA LOTTO 1/5P SC.A	VIA POLA 25	47521-	0547-26742
PUGLIA	fg	FOGGIA		PIANO TERRA COOP. NUOVA DIMENS	71100-	0881-684390
SAN MARINO	SM	DOGANA - REP. SAN MARINO	SMI SERVIZI SRL TECNODIGI ASSISTENZA CALDAIE DI GIANCARLO DI GIOVANNI	VIA FONDO AUSA 78	47891-	0549-900781
ABRUZZO	CH	TORREVECCHIA TEATINA		VIA SANGUINETO, 22	66010-	087-1361175
ABRUZZO	PE	COLLECORVINO	D'AGOSTINO GEOM. IRENEO	VIA SAN ROCCO 27/A2	65010-	3383334617
ABRUZZO	PE	PESCARA	IL MIO TECNICO IMT SRL	VIA NAZ. ADRIATICA NORD 346	65123-	0854711220
BASILICATA	MT	STIGLIANO	CALBI SAVINO ROCCO	VIA VERDI 7	75018-	0835-561342
CALABRIA	CS	RENDE	GENERAL SERVICE DI TRIPODI ANGELICA	Z.I. C/DA LECCO	87030-	0984-401900
CALABRIA	CS	CORIGLIANO CALABRO	MAX ASSISTENCE DI FRANCESCO MASSIMO PETRONE	CDA CANNATA	87065-	338-3974104
CALABRIA	CS	SAN MARCO ARGENTANO	NEW TECNO DI EDMONDO CARNEVALE	CONTRADA MANCA CASTAGNA, 40	87018-	340-2786342
CAMPANIA	AV	MANOCALZATI	TERMIRPINA DI CAPONE MARCO	VIA CAMPO PALMIERI 45B	83030-	0825-675297
CAMPANIA	BN	SAN SALVATORE TELESSINO	A.E.D. DI IANNOTTI ANTONIO	Z.NA IND.LE SELVA DI SOTTO SNC	82030-	0824-947336
CAMPANIA	CE	SANTA MARIA A VICO	MONIELLO CLELIO IMPIANTISTICA SAMMARITANA	VIA ASTOLELLA, 25	81028-	0823-758257
CAMPANIA	CE	TEVEROLA	SERBIA GENNARO	VIA NAPOLI 42	81030-	081-5034023
CAMPANIA	NA	NAPOLI	DEL MONACO MARIO	VIA CARD. CAPECELATRO, 23/A	80144-	081 7384684
CAMPANIA	NA	POMIGLIANO D'ARCO	METANO TERMO IMPIANTI DI CIVARDI LUIGI	VIA ROMA, 106	80038-	081-8030086
CAMPANIA	NA	PIANO DI SORRENTO	PAONE LUIGI TERMOIMPIANTI SAS	VIA G. MARESCA, 40	80063-	081-8787627
CAMPANIA	NA	SAN GIORGIO A CREMANO	S.B. TERMOIDRAULICA DI ASSEDIATO SALVATORE	VIA CASTAGNOLA N. 6	80046-	081-276371
CAMPANIA	NA	GIULIANO IN CAMPANIA	SPECIALE GAS DI GENNARO MARASCO	VIALE MEDUSA, 31 P.CO MAZZOLA	80014-	081-5090502
CAMPANIA	SA	PELLEZZANO	LANDI MARCO	VIA TENENTE RAGO 5	84080-	089-566579
CAMPANIA	SA	LANCUSI	ROMANO GERARDO	VIA DEL PROGRESSO, 68	84084-	089-955340
EMILIA ROMAGNA	BO	PIEVE DI CENTO	CLIMATEK DI MELLONI SANDRO	VIA GRAMSCI, 78	40066-	051-974639
EMILIA ROMAGNA	BO	BOLOGNA	GENIO GAS DI PASCOLIN ANDREA	VIA A. CATALANI, 4	40100-	335-8296987
EMILIA ROMAGNA	BO	BOLOGNA	TECNOCALOR S.R.L.	VIA UMBERTO TERRACINI 20/4	40131-	051-6345019
EMILIA ROMAGNA	BO	PORRETTA TERME	TERMOIDRAULICA C.F.G. DI FRANCHI GIAMPIERO	VIA MARCONI, 84	40046-	053-422439
EMILIA ROMAGNA	BO	CASTENASO	VENTIGRADI DI MASSIMO FACCINI	VIA GRAMSCI 28	40055-	
EMILIA ROMAGNA	BO	MONGHIDORO	ZANGARI ARMANDO	VIA DELL'ALPE 2/3	40063-	051-6553168
EMILIA ROMAGNA	FE	FERRARA	PULITERMO SNC. DI MANSERVISI L. & MANSERVIGI A.	VIA T. MOSTI, 94	44100-	0532-767125
EMILIA ROMAGNA	FO	CESENATICO	GLOBAL ASSISTENCE S.N.C.	VIA DEI GIRASOLI 4/A	47042-	0547-71600
EMILIA ROMAGNA	FO	FORLI'	TECNOCLIMA SNC DI CANGIALEONI MAURIZIO & C	VIA CERVESE 162/C INT.2	47122-	0543-774981
EMILIA ROMAGNA	FO	FORLI'	VITALI FERRANTE	VIA ICARO, 91	47100-	0543-780080
EMILIA ROMAGNA	PC	GRAGNANO TREBBIENSE	BAZZARINI ALBERTO	VIA DONATORI DI SANGUE, 5	29010-	0523-788184
EMILIA ROMAGNA	PC	CASTEL SAN GIOVANNI	BRICCHI AGOSTINO	VIA NINO BIXIO 34	29015-	0523-881196
EMILIA ROMAGNA	PC	PIACENZA	CLIMA SERVICE SNC DI BALDINI - SPERZAGNI E C.	VIA EMILIA PAVESE 225	29121-	0523331233
EMILIA ROMAGNA	PC	FIRENZUOLA D'ARDA	IDROSISTEM DI DE IESO PIETRO	VIA P. BORSELLINO 4	29017-	
EMILIA ROMAGNA	PC	PIACENZA	ROMANINI S.N.C. DI PANCINI ANDREA & C.	VIA CARAMOSINO, 18	29100-	0523-617304
EMILIA ROMAGNA	PR	FIDENZA	DODI IVAN	FRAZ. SANTA MARGHERITA, 43/A	43026-	0524-63402
EMILIA ROMAGNA	PR	SANGUINARO DI NOCETO	MOSERITI EGIDIO	VIA MURONI, 48	43015-	0521-825277
EMILIA ROMAGNA	RA	GIOVECCA DI LUGO	ALICI IMPIANTI TERMOSANITARI DI ADRIANO ALICI	VIA BASTIA 286/1	48028-	0545-77078
EMILIA ROMAGNA	RA	PORTO FUORI	CALORCLIMA DI SANSOVINI STEFANO	VIA CANTIMORI, 7	48020-	0544-432059
EMILIA ROMAGNA	RA	FAENZA	DAL MONTE DAVIDE GHIRARDELLI TERMOTECNICA DI GHIRARDELLI ANDREA	VIA OSSANI 32/2	48018-	0546-621992
EMILIA ROMAGNA	RA	VILLANOVA		VIA SUPERIORE 51/B	48012-	0533-382135
EMILIA ROMAGNA	RA	MAIANO DI FUSIGNANO	MARTONI FRANCESCO	VIA CANAL VECCHIO, 10	48010-	0545-51149
EMILIA ROMAGNA	RA	FORNACE ZARATTINI	NUOVA CAB DI BARONCINI E GRAZIANO & C SNC	VIA MAESTRI DEL LAVORO, 22	48124-	0544-465382
EMILIA ROMAGNA	RA	CERVIA	RICCI SRL	VIA LESINA 7	48015-	0544-971606
EMILIA ROMAGNA	RN	RICCIONE	CENTRO CLIMA DI SERAFINI A. & C. SNC	VIA SAN LORENZO, 6	47838-	0541-649100
EMILIA ROMAGNA	RN	S. CLEMENTE	CLIMATEK DI CONTI GIANNI	VIA TAVOLETO, 34	47832-	0541-857629
EMILIA ROMAGNA	RN	RIMINI	IDEALTHERM DI BASCUCCI GIANLUCA & C. SAS	VIA SASSOFELTRIO, 13	47900-	0541-726109
GIULIA FRIULI VEN.	GO	GORIZIA	MG MARANGON S.R.L.	VIA A. DIAZ, 10	34170-	0481-534150
GIULIA FRIULI VEN.	GO	MONFALCONE	SPADA GINO MANUTEN. CALD. E ASS.. BRUC.	VIA ACQUILEIA, 92	34074-	0481-483019
GIULIA FRIULI VEN.	PN	PORCIA	STIL CLIMA DI VECCHIO FABRIZIO & C. SNC	VIA CAPPELLARI 13	33080-	0434-27449

## CENTRI ASSISTENZA TECNICA



FRIULI VEN. GIULIA	TS	MUGGIA	A.M. DI ANDREA MANZIN	VIA DANTE ALIGHIERI, 38	34015-	040-275494
FRIULI VEN. GIULIA	TS	TRIESTE	4EMMEA SOCIETA' COOPERATIVA	VIA DELL'EREMO, 62	34142-	040-390605
FRIULI VEN. GIULIA	UD	UDINE	AGOSTO LUCIO	VIA BARIGLARIA, 400	33100-	0432-565571
FRIULI VEN. GIULIA	UD	MANZANO	BREDA & ZUCCO S.N.C.	VIA G. TIEPPOLO 1	33044-	0432-756547
FRIULI VEN. GIULIA	UD	TOLMEZZO	C.S.E. CENTRO SERVIZI ENERGIA S.R.L.	VIA DIVISIONE JULIA 39	33028-	043340915
FRIULI VEN. GIULIA	UD	SAURIS DI SOPRA	FACHIN FABIO TERMOIDRAULICA	VIA BORGIO BASSO, 34/C	33020-	0433-86123
FRIULI VEN. GIULIA	UD	QUALSO DI REANA DEL ROIALE	MENEGON LUIGINO & C. S.N.C. CENTRO ASSISTENZA TECNICA	VIA CORNAPPO, 50	33010-	0432-1740461
FRIULI VEN. GIULIA	UD	CERVIGNANO	RE.CALOR. S.R.L.	VIA L. STABILE 28/1-3	33052-	0431-35478
FRIULI VEN. GIULIA	UD	CODROIPO	SAMBUCCO ROBERTO BRUCIATORISTA	VIALE DUODO, 51	33033-	0432-907890
FRIULI VEN. GIULIA	UD	MARTIGNACCO	VILLOTTA STEFANO	VIA B. STRINGHER 116/2	33035-	0432-672196
LAZIO	LT	BORGIO MONTELLO	ORTENZI IMPIANTI S.A.S.	STRADA FERRIERE, 6	04010-	077-3458212
LAZIO	LT	BORGIO CARSO	RAGAGLIA S.A.S. DI MARIO RAGAGLIA & C.	VIA APPIA, 7	04010-	0773-638041
LAZIO	RM	MACCARESE- FIUMICINO	BRANNETTI FABIO	VIA PRAIA A MARE, 7	00057-	06-66562243
LAZIO	RM	ROMA	F I B A S.N.C. DI FIORETTI - BARONE & C.	VIA BOLOGNOLA, 74/B	00138-	06-8804435
LAZIO	RM	ALBANO LAZIALE	GENERAL SERVIZI SRL	VICOLO QUARTO GROTTI, 5	00041-	06-9304128
LAZIO	RM	GENAZZANO	MASTRANTONIO ANGELO	LOC. S. SEBASTIANO	00030-	06-9578375
LAZIO	RM	CIVITAVECCHIA	SICURGAS DI MACCARINI MASSIMILIANO	VIA VENETO, 6	00053-	0766-33956
LAZIO	RM	CIAMPINO	TECNO SERVICE S.R.L.	VIA FOLGARELLA 56	00043-	0746-708084
LAZIO	VT	VITERBO	BELLATRECCIA STEFANO S.A.S. DI BELLATRECCIA S. & C.	VIA VETULONIA, 22	01100-	0761-340117
LAZIO	VT	VITERBO	CLIMA ART DI LINI LUCIANO	VIA SAN FAUSTINO, 3	01100-	0761-321344
LAZIO	VT	CIVITA CASTELLANA	GIOACCHINI ALBERTO	VIA FLAMINIA, 56	01033-	0761-540114
LIGURIA	GE	GENOVA	GIBALDI GIUSEPPE	VIA NAPOLI 7 rosso	16134-	010-2726042
LIGURIA	GE	LUMARZO	SICANO ROBERTO	VIA DELLE PIANE 406	16024-	333-8536905
LIGURIA	IM	IMPERIA	EUROGAS DI CHIDDA EMANUELE	VIA LASCARIS 103	18100-	0183275148
LIGURIA	IM	TAGGIA	PRINCIPATO LORENZO	VIA MAZZINI, 22/A	18018-	0184-475214
LIGURIA	IM	IMPERIA	TECNICA GAS DI FALCONI J. & C.	VIA MARTIRI DELLA LIBERTA'	18100-	0183-652664
LIGURIA	SP	ORTONOVO	AER TEC DI ANDREANI PRIMO	VIA CERCHIO 24	19034-	0187-661311
LIGURIA	SV	SAVONA	ECOCLIMA DI VITELLARO SANDRO	VIA SAN MICHELE 10R	17100-	019-8485007
LIGURIA	SV	TOIRANO	UNIVERSAL GAS DI LIPARDI SAVERIO	VIA DEI CONSOLI, 2	17055-	0182-971551
LOMBARDIA	BG	TORRE BOLDONE	SAVOLDELLI RINALDO DI DIEGO SAVOLDELLI	VIA REICH 31	24020-	035 341480
LOMBARDIA	BS	GUSSAGO	A.T.C. DI QUAREMINI FABIO E ZANINI ADELIO SNC	VIALE ITALIA 81	00000-	0302770027
LOMBARDIA	BS	BRESCIA	ATRI SNC DI NADISSI B. & COLPANI .	VIA PRIMA, 17 Q.RE ABBA	25127-	030-320235
LOMBARDIA	BS	MANERBIO	C.E. SERVICE DI CANTABONI P.I. ENRICO	VIA SOLFERINO, 40	25025-	030-9382844
LOMBARDIA	BS	TRAVAGLIATO	COBER SRL	VIA BRESCIA 171	25039-	0306863360
LOMBARDIA	BS	MONTICHIARI	F.M. DI FRANZONI MAURIZIO	VIA BRESCIA, 144	25018-	338-8402001
LOMBARDIA	BS	DESENZANO	FRIGO ANGELO	LOC. COLOMBARE DI CENTENARO	25015-	030-9103616
LOMBARDIA	CO	EUPILIO	C.M.T. DI CICERI & MASCIADRI S.N.C.	VIA UGO FOSCOLO, 5	22030-	031-656567
LOMBARDIA	CO	LUISAGO	T.T.N. TECHNO TERMO NOVA SAS DI POZZOLI CLAUDIO & C.	VIA ROMA 12/13	22070-	031-881125
LOMBARDIA	CR	CREMONA	B.M. DI BRUNERI MAURIZIO & MONDINI ROBERTO SNC	VIA POFFACANE, 12	26100-	0372-39023
LOMBARDIA	CR	RIVOLTA D'ADDA	D & D DI OPRANDI DARIO	VIA COLOMBO 12	26027-	0363-79865
LOMBARDIA	CR	CREMA	TEKNO SERVICE S.N.C. DI F. CARMINATI & C.	VIA E. MARTINI, 7/B	26013-	0373-250550
LOMBARDIA	LO	CODOGNO	NOVATEK SNC DI CHIESA E RAFFAELLI	VIALE RISORGIMENTO 68	26845-	338-9524959
LOMBARDIA	MI	SAN GIULIANO MILANESE	AELLE CLIMA SAS DI LOVAGLIO ALFREDO & C	VIA FILIPPO TURATI 14	20098-	02-98245607
LOMBARDIA	MI	MILANO	ASCA DI GUIDALI F. & C. S.N.C. VIALE CIRENE, 15	ANGOLO VIALE UMBRIANG.V.LE	20135-	02-59903398
LOMBARDIA	MI	INVERUNO	C.A.T. DI ZANOTTERA & C.S.N.C	VIALE LOMBARDIA, 3	20010-	02-9787025
LOMBARDIA	MI	VILLA CORTESE	CENTRO NOVA SAS DI D'ERCOLE UMBERTO & C. DUEMME S.N.C. DI TRAVAGIN MAURIZIO E LAZZATI MASSIMO	VIA B. SPERONI 2	20020-	0331-433603
LOMBARDIA	MI	SOLARO		VIA BORROMEO 2/b	20020-	02-9690889
LOMBARDIA	MB	LISSONE	GMA S.N.C. DI GAIANI LUIGI & C.	PIAZZA G. LA PIRA, 20	20035-	039-2454505
LOMBARDIA	MB	LISSONE	ISELLA GILBERTO	VIA VARESE, 86	20035-	039-2459275
LOMBARDIA	MB	CESANO MADERNO	S.A.I.V. SNC DI CAMISASCA PIER ENRICO	VIA DELLE CAMPANE, 2	20031-	0362-508163
LOMBARDIA	MN	BANCOLE-PORTO MANTOVANO	F.LLI PAVESI DI M. & C SAS	VIA GRAMSCI 60	46047-	0376398000
LOMBARDIA	PV	PAVIA	BURAGLIO SNC DI BURAGLIO ANDREA-ALESSANDRO LOMBARDI GIUSEPPE SNC DI LOMBARDI SANDRO E STEFANO	VIA OLEVANO, 62	27100-	0382-467934
LOMBARDIA	PV	VIGEVANO		CORSO NOVARA 135	27029-	0381327043
LOMBARDIA	PV	VIGEVANO	NUOVA TECNOTHERM SRL	CORSO UGO LA MALFA 80	27029-	0381-326206
LOMBARDIA	SO	SONDRIO	CRESPI SILVIO	VIA BOSATTA, 4	23100-	0342-380126
LOMBARDIA	SO	MORBEGNO	EMMETI S.N.C. DI SQUARATTI CLEMENTE & C.	VIA DEI SEDINI 47/C	23017-	0342-612459



## CENTRI ASSISTENZA TECNICA

LOMBARDIA	VA	VEDANO OLONA	GASPARINI ANGELO & C SNC TERMOIDRAULICA	VIA DE GASPERI 9	21040-	0332-400507
LOMBARDIA	VA	BESOZZO	TERMOSISTEM DI CARRA' CLAUDIO	VIA TRIESTE, 3	21023-	0332-773477
MARCHE	AN	ANCONA	ARTIGIANO MANUTENTORE DI TONINO SALVUCCI	VIA MARTIRI DELLA RESISTENZA78	60125-	360-892016
MARCHE	AP	ACQUAVIVA PICENA	CIARROCCHI ROBERTO	VIA CAVOUR, 20	63030-	0735-767116
MARCHE	AP	SAN BENEDETTO DEL TRONTO	COSIGNANI LUIGI IDRAULICO	VIA TRENTO 17	63039-	0735-86075
MARCHE	AP	PORTO SANT'ELPIDIO	S.G.A. DI CECI S. VIRGILI A. & C. SAS	VIA UMBERTO I', 336	63018-	0734-224995
MARCHE	PS	PESARO	MARCHIANI MASSIMO PRONTA ASSIST.CALD. A GAS SNC GUIDUCCI G. & PIERBATTISTI M.	STR. VALLE TRESOLE 14/5	61100-	336-639234
MARCHE	PU	LUCREZIA DI CARTOCETO	MUNARO GIAN PIERO	VIA DELL'ARTIGIANATO 2/1	61030-	0721-899621
PIEMONTE	AL	POZZOLO FORMIGARO	CALOR SERVICE S.N.C. DI F.LLI BARBERO & C.	VIA DELLA BADIA, 2	15068-	0143-418292
PIEMONTE	AT	CASTELL'ALFERO	CALIGARIS GILBERTO SNC DI CALIGARIS M. & A.	VIA STATALE, 11	14033-	0141-296030
PIEMONTE	BI	STRONA	C.F. GAS DI CARRARETTO FRANCO	FRAZ. FONTANELLA OZINO, 2	13823-	015-7429032
PIEMONTE	BI	BIELLA	T.L. SERVICE DI LUCIANO TAGLIACOLLO	VIA L. CUCCO 2/A	13900-	340-5629149
PIEMONTE	BI	COSSILA BIELLA	AMICO GAS DI BECCARIA MARCO	ST. CANTONE PEZZA, 1	12892-	347-4815019
PIEMONTE	CN	CUNEO	ATAG DI BECCARIA ALESSANDRO	CORSO GALILEO FERRARIS 9/B	12100-	0171-605655
PIEMONTE	CN	CUNEO	BELLA S.N.C. DI BELLA ANGELO & FIGLI	CORSO VITTORIO EMANUELE II, 23	12100-	0171-603131
PIEMONTE	CN	BEINETTE	CAPETTA SRL	VIA XXIV MAGGIO	12081-	0171-384292
PIEMONTE	CN	ALBA	PISTOLESI GIANFRANCO REVELLO DI ALESSANDRO REVELLO ASSISTENZA E VENDITA	CORSO BRA 9	12051-	0173-441862
PIEMONTE	CN	FOSSANO	ALASETTA SISTEMI CALORE S.N.C. DI ALASETTA MAURO & C.	VIA FORNACE 74	12045-	0172-693279
PIEMONTE	CN	MONDOVI'	CONFORTEC S.N.C. DI LORA F. E LANZONI M.	STRADA DEL MERLO 21	12084-	0174-564103
PIEMONTE	CN	CAVALLERMAGGIORE DOMODOSSOLA - REG. NOSERE	DONA' ALESSANDRO	VIA BORSELLINO, 6	12030-	0172-381990
PIEMONTE	NO	MERCURAGO DI ARONA	TERMOCENTRO S.N.C. DI CREPALDI B. & FURINI N.	V.LE DELL'INDUSTRIA 2	28037-	0324-44956
PIEMONTE	NO	FARA NOVARESE	C.I.E. DI RENATO CHIARANDON	VIA VERCELLI, 2/3	28040-	0322-47333
PIEMONTE	NO	CERANO	DOSIO GEOM. CLAUDIO	VIA COVOUR, 22	28073-	0321-829369
PIEMONTE	TO	CIRIE'	GABUTTI SILVANO	VIA ALFREDO DI DIO, 12	28065-	0321-726711
PIEMONTE	TO	CHIANOCOCO	PIONZIO PAOLO	VIA S. MAURIZIO, 54	10073-	011-9205049
PIEMONTE	TO	VILLAR PEROSA	SARDINO CLAUDIO	VIA A. CIAMEI 23	10050-	0122-640056
PIEMONTE	TO	AZEGLIO	SARTO STEFANO SCHIAVINO S.N.C. DI SCHIAVINO ASSANDRI E VENTRICE	VIA NAZIONALE, 98	10069-	0121-315564
PIEMONTE	TO	IVREA	REAL SERVICE - SOC. COOP.	VIA PIANE 12/A	10010-	328-2257003
PIEMONTE	TO	LOMBARDONE	TECNOCLIMA S.N.C. DI PETRUZZELLA M. & F.	VIA G. VERDI, 2	10015-	0125/49531
PIEMONTE	TO	TORINO	SARDELLI IMPIANTI DI SARDELLI COTA LUCIA	VIA GIARDINO, 5	10040-	011-9956115
PIEMONTE	VB	S.MARIA MAGGIORE	SAVI GEOM. VINCENZO SANTORO	VIA FRONT, 22	10135-	011-3979209
PIEMONTE	VB	TRONTANO	TECNOIMPIANTI SNC	VIA MELEZZO, 4	28857-	0324-94926
PIEMONTE	VC	CAVAGLIA'	CLIMA SERVICE DI PACIOLLA GIUSEPPE	VIA PROVINCIALE 110	28859-	
PIEMONTE	VC	SALUGGIA	PUNTO IDRAULICA TRIPALDI GIUSEPPE	VIA VERCELLONE, 6	13881-	0161-966056
PIEMONTE	VC	LAMPORO	20 GRADI DI ALFINO SILVIA	VIA FIANDESIO 50	13040-	0161-486766
PIEMONTE	VC	VERCELLI	ATZENI ALDO TERMOIDR.CONDIZION.ELETTRIC.	VIA CHIO' 1	13040-	377/3008195
PUGLIA	BA	PUTIGNANO	CAL' NUNZIO IMPIANTI TERMOIDR	VIA TRENTO, 38	13100-	0161-214005
PUGLIA	BA	GIOVINAZZO	CLIMA SICILY SERVICE DI GRASSO SALVATORE	VIA BIXIO, 72	70017-	080-4912438
PUGLIA	BA	VALENZANO	DI BELLA GIUSEPPE	VIA MAGENTA 14	70054-	080 3945449
PUGLIA	BA	BARI	CLIMAIR DI ARENA GIUSEPPE	VIA MARTIRI DI NASSIRYA 13/D2	70010-	080/4672929
PUGLIA	BA	MOLFETTA	SERVICE & SERVICE DI PIETRAFITTA GIANFRANCO	VIA ISONZO 41	70125-	0805575924
PUGLIA	BR	S. VITO DIE NORMANNI	CLIMA E AMBIENTE DI COSTA ALFREDO	VIA TEN. BUFI, 29	70056-	080-3354269
PUGLIA	BR	OSTUNI	DISTEFANO CARMELO	VIA MAMELI 1	72019-	0831981071
PUGLIA	LE	MAGLIE	PACE FRANCESCO	VIA TEN. ANTONIO SPECCHIA 49	72017-	335-6497740
PUGLIA	TA	SAN GIORGIO J.		VIA G. CARDUCCI, 32	73024-	0836-423108
PUGLIA	TA	LIZZANO		VIA LECCE, 32	74027-	099-5927661
PUGLIA	TA	LAMA		VIA POERIO, 111	74020-	099-9551126
SARDEGNA	CA	SELARGIUS		PIAZZA G. GIORGIS 9/10	74020-	099-7775647
SICILIA	CT	CATANIA		VIA DELLE VIOLE, 20	09047-	070580614
SICILIA	CT	ACIREALE		VIA DELL'AGRICOLTORE, 79	95121-	095-515586
SICILIA	CT	MASCALI		VIA MASTRO D'ACQUA, 27	95024-	095-7651160
SICILIA	ME	BARCELLONA		VIA G. VERGA 4/A	95016-	095-7784328
SICILIA	ME	MESSINA		VIA S. VITO, 53	98051-	090-9761112
SICILIA	PA	PALERMO		FRAZIONE FARO SUP. 9	98158-	090-355616
SICILIA	RG	RAGUSA		VIA ANTONIO VIVALDI 30	90145-	091-9770443
SICILIA	TP	MARSALA		VIA G. CADORNA, 249	97100-	0932-642375
				VIA NAZIONALE 266	91020-	0923-962252

## CENTRI ASSISTENZA TECNICA



TOSCANA	AR	MONTEVARCHI	CLIMAGEM SRL SERV.ASSIST.RISCALDAM.E CONDIZ	VIA A. GRAMSCI, 112	52025-	055-982456
TOSCANA	AR	MONTE S. SAVINO	CM DI CASERTANO MARCO	VIA FIORENTINA, 33	52048-	0575-844657
TOSCANA	AR	ANGHIARI	ITT IDROTERMICA TIBERINA DI LAZZERELLI GIOVANNI	VIA INFRANTOIO, 16	52031-	0575-789371
TOSCANA	FI	FIRENZE	A.T.I. DI MISERENDINO MICHELE	VIA VOLTERRANA 9R	50124-	055-2048622
TOSCANA	FI	FIRENZE	CALOR SYSTEM S.N.C. DI PAMPALONI F. & C.	VIA LIVORNO, 8/9	50142-	055-7320048
TOSCANA	FI	EMPOLI	ELLETTI S.N.C. DI LATINI EMILIO & C.	VIA LIVORNESE 257/A	50053-	0571-930135
TOSCANA	FI	SCARPERIA	MUGELTERMO DI CIACCI ALESSANDRO & C.	VIA LA TORRE PETRONA 17B	50038-	055-848081
TOSCANA	FI	SESTO FIORENTINO	TECNOCLIMA DI PAGNI MARIO	VIA ARRIGO BOITO, 34/36	50019-	055-454545
TOSCANA	LI	ROSIGNANO MARITTIMO	BICLIMA SRL ZONA IND.LE LE MORELLINE	VIA GUIDO ROSSA 1H 1L	57013-	0586/794557
TOSCANA	LI	DONORATICO	M.C.M. DI MARCHI MAURO & C. SNC	VIA G. MATTEOTTI, 15	57024-	0565-775083
TOSCANA	LI	LIVORNO	PPM SNC DI PAPINI ALBERTO & C	VIA SCALI DELLE CANTINE 24	57122-	3455160997
TOSCANA	LU	LUCCA	CACICIA SALVATORE & C. SNC	VIA DEL BOZZONE 349/B	55050-	/329-2125893
TOSCANA	LU	MASSAROSA GHEZZANO S. GIULIANO	NUOVA TERMOIDRAULICA DI SICHI & C. SNC	VIA BERTACCHINO, 4	55054-	0584-939717
TOSCANA	PI	TERME	S.A.M.I.R. SNC DI GIOVANNI GIACCAI & FIGLI	VIA CARDUCCI,64 LOC.LA FONTINA	56010-	050-878942
TOSCANA	PI	LA FONTINA GHEZZANO	TERMOTECH SNC DI CONTROZZI RAFFAELE & C	VIA CARDUCCI 66	56010-	050877329
TOSCANA	PO	PRATO	EUROGAS SRL	VIA MARCO RONCIONI 32	59100-	0574-401660
TOSCANA	PT	MONTALE	S.I.E.T. DI MEUCCI PIETRO	VIA DON MINZONI 54	51037-	0573-557220
TOSCANA	SI	POGGIBONSI	G.A.M.A. DI BERTI LUCA	VIA PIERACCINI INT. 2	53036-	0577-982780
TOSCANA	SI	SIENA	TERMOIDRAULICA CELLI SOC. COOP	VIA DELL'ARTIGIANATO 20/A	53100-	0577-223733
TRENTINO ALTO ADIGE	BZ	BOLZANO	BOSCOLO DANIELE IMPIANTI TERMOSANITARI	VIA PIACENZA, 66	39100-	0471-202486
TRENTINO ALTO ADIGE	BZ	BOLZANO	CLIMA COMFORT DI FABBRO MARCO	VIA AMEDEO AVOGADRO 2	39100-	3939989613
TRENTINO ALTO ADIGE	BZ	MEZZASELVA FORTEZZA	TAIBON MAINHART	VIA MONTE 6	39045-	0472-458910
TRENTINO ALTO ADIGE	BZ	MERANO	TERMOGAS DI VIARO MARCO SAS	VIA DI MEZZO 2/A	39012-	0473-212526
TRENTINO ALTO ADIGE	BZ	MERANO	THERMOSERVICE SAS DI BONFANTE ANDREA & C	VIA MONTE TESSA 22/B	39012-	0473/442666
TRENTINO ALTO ADIGE	TN	TRENTO	EASYCLIMA SRL DI GISLIMBERTI CLAUDIO	VIA BEATO G. ALBERIONE 27	38123-	0461 934993
TRENTINO ALTO ADIGE	TN	TONADICO	IAGHER PAOLO	VIA RIVETTA AL PRA'	38054-	0439-64057
TRENTINO ALTO ADIGE	TN	LAVIS	MANTELLATO FRANCESCO	VIA PAGANELLA, 16	38015-	0461-246205
TRENTINO ALTO ADIGE	TN	GARDOLO	MANUTENZIONI ENDURANCE SRL	VIA DEL PIOPPETO 52	38121-	0461-993998
UMBRIA	PG	BASTIA UMBRA	AREA CLIMA DI BASILI M. E ROCCAFORTE G.	VIALE UMBRIA 5	06083-	075 8042953
UMBRIA	PG	SPOLETO	ASSISTENZA FIORETTI GIANNI SNC	VIA EUGENIO CURIEL 26/A	06049-	0743-53387
UMBRIA	PG	PONTE FELCINO	CALOR TECNICA DI FIORITI GIUSEPPE	VIA PUCCINI, 170	06077-	075-5913641
UMBRIA	PG	PERUGIA	FRONDUTI ADRIANO	VIA MARRANI RIPA, 7	06100-	075-602651
UMBRIA	PG	S. ERACLIO DI FOLIGNO	IDROCALOR S.N.C. DI PIZZONI RINALDUCCI SPAZIANI	VIA SANTOCCHIA 94/B	06037-	0742-391289
UMBRIA	PG	CASTEL DEL PIANO	PERELLA STEFANO	VIA MALANOTTE, 4/e	06132-	075-5158329
UMBRIA	PG	FRAZIONE RIGALI	RELPI IMPIANTI DI RONDELLI ELIANO & PIETRO SNC	GUALDO TADINO	06023-	3389267691
UMBRIA	PG	PONTE SAN GIOVANNI	S.A.RI.CO. SRL	VIA THOMAS ALVA EDISON 38	06135-	075-398277
UMBRIA	TR	TERNI	IDROCALOR DI ANASETTI F. E COPPARI S.& C SNC	VIA ADDA,3 ZONA IND. SABBIONE	05100-	0744-817134
UMBRIA	TR	LUGNANO IN TEVERINA	SENSINI IDROCLIMA SERVICE DI SENSINI LAMBERTO	VIC. SELVELLO 55/B	05020-	0744-902383
VALLE D'AOSTA	AO	PONT SAIN MARTIN	A.B.I.V. SNC DI SCALI MAURIZIO & C.	VIA NAZIONALE PER CAREMA 12DES	11026-	0125-804929
VALLE D'AOSTA	AO	CHAMBAVE	DELL'AMICO MASSIMO	VIA CHANOUX 47	11023-	0166-46533
VENETO	BL	BELLUNO	BELCLIMA DI DAL MOLIN PIETRO & C. SAS	VIA MARISIGA, 8	32100-	0437-941927
VENETO	BL	COLLE SANTA LUCIA	BERNARDI BENNO	VIA PEZZEI, 18	32020-	0437-521081
VENETO	BL	CORTINA D'AMPEZZO	DONAZZOLO BRUNO BRUCIATORISTA	VIA ZUEL DI SOPRA 77/1	32043-	0436-866110
VENETO	BL	PUOS D'ALPAGO	IDRO-ASSISTENCE DI DE COL ANGELO	VIA CASTELLO 2	32015-	0437-454863
VENETO	BL	COMELICO SUP	MICHELIN FABIANO	VIA LA STUA, 11	32040-	349-3552764
VENETO	BL	SEREN DEL GRAPPA	SCOPEL RUGGERO	VIA DELLA PACE, 22/A	32030-	0439-44451
VENETO	BL	PONTE NELLE ALPI	TECNO ASSISTENCE DI SINDOCA PAOLO & C. SNC	VIALE CADORE, 80/A -CP 47	32014-	0437-999362
VENETO	BL	MEL	TECNO CALDAIE DI SCARTON LUIGI	VIA DON R. ZANNONI 26	32026-	0437-747085
VENETO	PD	GRANZE	CAVALIERE MORENO	VIA VOLTADILANA, 5/A	35040-	0429-690101
VENETO	PD	LOREGGIA	GAS SICURO DI FAVARO ANTONIO	VIA PIO X, 62	35010-	049-9355296
VENETO	PD	PADOVA MONTEORTONE ABANO	LA TERMOIDRAULICA DI PILLI MONICA	VIA N. PIZZOLO 3	35132-	049 606153
VENETO	PD	TERME	MULTISERVICE S.A.S. DI S. BAGATELLA & C.	VIA SANTUARIO 39/B	35031-	049-667541
VENETO	PD	MONSELICE	TERMOIDRAULICA DI ROMANATO LUCA	STORTOLA 35	35043-	339-3458070
VENETO	RO	ADRIA	CALORTERM DI MARZOLLA LORENZO	CORSO VITTORIO EMANUELE, 245	45011-	0426-23415
VENETO	RO	CASTELMASSA	FERRARI P.I. CRISTIANO	VIA S. PERTINI 40	45035-	0425-701670
VENETO	RO	BADIA POLESINE	MARZOLLA BRUNO	VIA STROPPE 271	45021-	0425-51121
VENETO	RO	S. MARTINO DI VENEZZE	MORELLO LEOPOLDO	VIA G. MARCONI, 893	45030-	0425-99699



## CENTRI ASSISTENZA TECNICA

VENETO	RO	ROVIGO	SARTORELLO ALESSANDRO S.R.L.	VIALE PORTA PO, 94/M	45100-	0425-475354
VENETO	RO	SARIANO DI TRECENTA	SERVICE CALOR DI DALLA VILLA SIMONE	VIA MADONNINA 98	45020-	0425-712212
VENETO	RO	BADIA POLESINE	VERTUAN FRANCO FABRIZIO ASS. E PULIZIA CALDAIE	VIA MALOPERA NORD 1388/A	45021-	0425-590110
VENETO	TV	CAERANO SAN MARCO	ALTA MARCA IMPIANTI SNC	VIA MONTELLO 55/B	31031-	0423859574
VENETO	TV	TREVISO	BENETTON BRUNO CENTRO ASSIST.	VIA S. BONA NUOVA, 19/B	31100-	0422-260064
VENETO	TV	MOGLIANO VENETO	BIANCHI FLAVIO	VIA PASTRENGO, 8	31021-	041-5900344
VENETO	TV	CASIER	CALDOCASA SNC DI VISENTIN IVAN E LA MARTINA	VIA ALDO MORO 1	31030-	0422/490859
VENETO	TV	SUSEGANA	CENTRO TECNICO MENEGAZZO S.R.L	VIA CONEGLIANO, 94/B	31058-	0438-450269
VENETO	TV	MOGLIANO VENETO	FERRARO & FRANCESCHINI SNC	VIA BIANCHI, 53	31021-	041-5937575
VENETO	TV	PONZANO VENETO	GIEMME CLIMA DI MASSOLIN	VIA DEL BELLATO, 32	31050-	0422-440352
VENETO	TV	ODERZO	MORANDIN SERVICE DI MORANDIN DAVIDE	VIA MAGERA 61	31046-	0422-714972
VENETO	TV	PREGANZIOL	R.S. DI ROSSI SAMUEL SRL Soc. UNIPERSONALE	VIA MONTE CAURIOL 8	31022-	0422-93473
VENETO	TV	SAN VENDEMMIANO	S.A.M. DI FOLTRAN & GHIZZO SNC	VIA VITTORIO VENETO 5/D	31020-	0438-451590
VENETO	TV	CASALE SUL SILE LUGHIGNANO CASALE SUL SILE	WU & ENNE SNC DI DE PIERI WALTER E NICO ZAGO SRL	VIA TORRE 7 - LUGHIGNANO P.ZZA SAN MARTINO 1	31032-	0422-821309 0422-788758
VENETO	VE	CAMPAGNA LUPA	CARRARO BRUNO & C SNC	VIA REPUBBLICA 17	30010-	041-460923
VENETO	VE	VENEZIA	CIAC DI CECCONI GIOVANNI DELTA SERVICE S.N.C. DI FAVERO ROBERTO E VALERIO	SESTIERE CANNAREGIO 3064	30121-	
VENETO	VE	ARINO DI DOLO	M.B. ASSISTENZA S.R.L.	VIA CAZZAGHETTO, 128	30031-	041-411009
VENETO	VE	GAGGIO MARCON	ORAM SRL - UNIPERSONALE	VIA E. MATTEI 60	30020-	041-5951829
VENETO	VE	VENEZIA	PIETROTTI S.R.L.	VIA CANNAREGGIO 6424/A	30121-	041-950845
VENETO	VE	CA SAVIO	PETTENO' IMPIANTI S.R.L.	VIA CIVIDALE, 17	30010-	041-966935
VENETO	VE	NOVENTA DI PIAVE	PIVETTA GIOVANNI	VIA PITAGORA 36	30020-	0421-658088
VENETO	VE	VENEZIA	S.A.C. DI LONGEGA ALVISE	S.POLO 1902	30125-	041721239
VENETO	VE	CAORLE	SYSTEM GAS DI CARLINO LUIGI & C. SNC	STRADA TRAGHETE, 74	30021-	0421-211555
VENETO	VE	SAN DONA' DI PIAVE	TECNOCALOR SNC DI GEROTTO & RIZZA	VIA NAZARIO SAURO, 70	30027-	0421-50651
VENETO	VE	VENEZIA	TECNOCLIMA SAS DI D'ESTE MARCO & C.	CANNAREGIO 4243/C	30131-	041-5210785
VENETO	VE	PORTOGRUARO	VIT GIOVANNI SNC DI VIT GIOVANNI & C.	VIA S.MARTINO 26	30026-	0421-72872
VENETO	VI	SAN GERMANO DEI BERICI	BERTESINA IMPIANTI S.R.L.	VIA ROMA 31	36040-	0444-868137
VENETO	VI	S. ZENO DI CASSOLA	BERTI FRANCESCO S.N.C. DI BERTI PIETRO E MICHELA	VIA M. VERONA, 21/A	36022-	/0424-571006
VENETO	VI	ARZIGNANO	DAL MASO PIETRO	VIA U. NOBILE, 3	36071-	0444-673289
VENETO	VI	BOLZANO VICENTINO	TERMOTECNICA DI BIGARELLA MAURO & C. SAS	VIA BEATO ANGELICO 5	36050-	0444-535280
VENETO	VI	SCHIO	ZINI DI ZINI MICHELE	VIA G. PICCOLI 6/B	36015-	0445-672499
VENETO	VR	MONTORIO	ERRE SERVICE SNC DI RIGHETTI MAURO & STEFANO	VIA DEI PESCHI 25	37141-	045-558525
VENETO	VR	SAN GIOVANNI LUPATOTO	S.A.T. SRL	VIA APOLLO XI, 5A	37057-	045-549322

Per aggiornamenti consultare il nostro sito web <http://www.sile.it> alla voce "Assistenza"