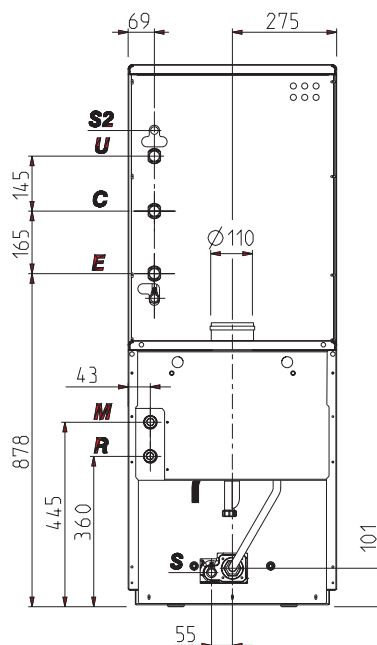
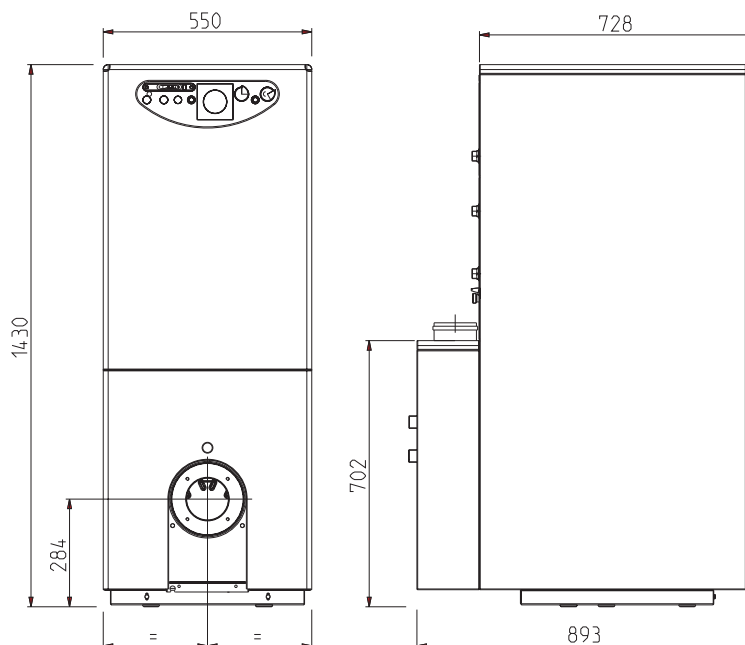


Le caldaie in ghisa a gasolio a condensazione **Estelle HE B4 INOX** si contraddistinguono per sicurezza, durata, risparmio energetico e affidabilità delle prestazioni. Rendimenti "4" stelle.

Progettate e costruite in linea con i dettami della Direttiva Rendimenti 92/42 CEE, Direttiva Compatibilità Elettromagnetica 2014/30/UE e Direttiva Bassa Tensione 2014/35/UE sono fornite di una strumentazione completa e funzionale.

La camera di combustione DIN permette l'accoppiamento con i più diffusi bruciatori.

MISURE D'INGOMBRO - COLLEGAMENTI IDRAULICI



Abbinabile ai bruciatori di gasolio SIME MACK:
- Mack 4 cod. 8099010 per Estelle HE B4 INOX

Abbinabile ai bruciatori di gasolio a combustione stagna SIME FUEL:
- Fuel 30 DT BFX cod. 8099150 (dotato di preriscaldatore) per Estelle HE B4 INOX

ESTELLE HE B4 INOX

R	Ritorno impianto	1"
M	Mandata impianto	1"
E	Entrata sanitario	3/4"
U	Uscita sanitario	3/4"
C	Ricircolo	3/4"
S	Scarico caldaia	
S2	Scarico valvola sicurezza bollitore	

Estelle HE B4 INOX



caldaie in ghisa a gasolio
combinata ad accumulo
a condensazione

DATI TECNICI		ESTELLE HE B4 INOX
Potenza termina (80-60°C)	kW	28,8
Potenza termina (50-30°C)	kW	30,3
Portata termica nominale	kW	30,0
Rendimento utile misurato 100%	%	96,0
Rendimento utile misurato 30%	%	101,6
Numero PIN	n°	EF1137/5578
Temperatura fumi (80-60°C)	°C	73
Temperatura fumi (50-30°C)	°C	56
Portata massima fumi	m ³ n/h	37,2
Volume fumi	dm ³	12,0
CO ₂ a Q. Nominale	%	12,5
Perdite di carico lato fumi	mbar	0,13
Pressione camera di combustione	mbar	-0,02
Depressione consigliata al camino	mbar	0,15
Tensione di alimentazione	Volt-Hz	230-50
RISCALDAMENTO		
Pressione max esercizio	bar	4
Contenuto acqua caldaia	l	20,3
Elementi di ghisa caldaia	n°	4
Regolazione temperatura riscaldamento	°C	30/85
SANITARIO		
Pressione max esercizio bollitore	bar	6
Portata specifica EN 625	l/min	19
Portata specifica continua Δt 30°C	l/h	792
Contenuto acqua bollitore	l	110
Tempo di riscald. acqua calda nell'accumulo da 25 a 55°C	min	11
Regolazione temperatura sanitario	°C	30/60
PESO NETTO CALDAIA	kg	203

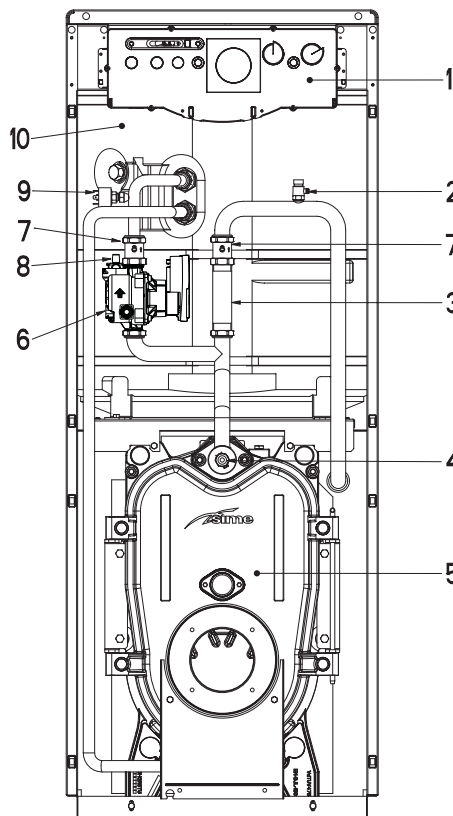
TESTO PER CAPITOLATI

Caldaia basamento in ghisa a gasolio a condensazione da 28,8 kW. Rendimenti "4" stelle. Post-condensatore in acciaio inox. Bollitore integrato in acciaio inox da 110 litri. Camera di combustione a norma DIN. Porta caldaia reversibile. Completa di pompa bollitore ad alta efficienza e predisposizione collegamento pompa impianto. Predisposizione collegamento unità di controllo a distanza e termoregolazione climatica.

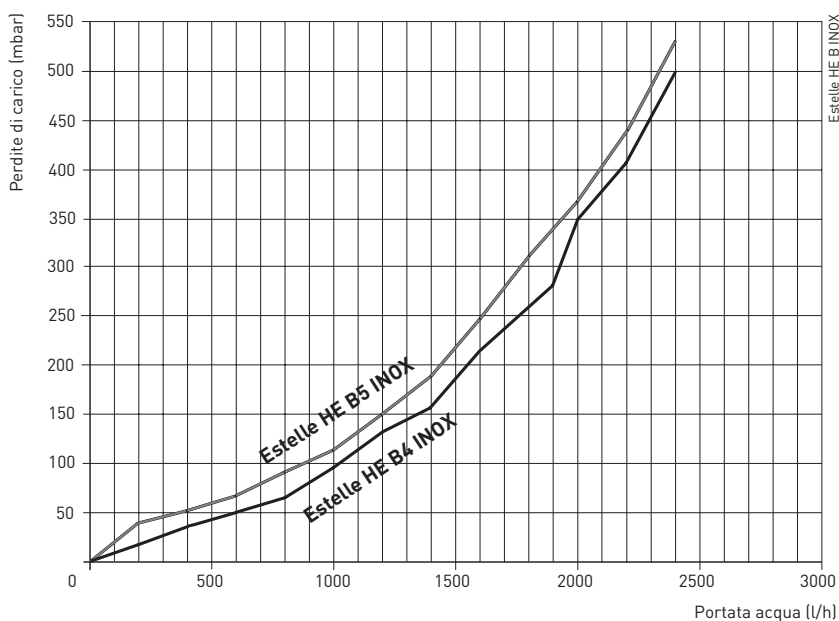
LEGENDA

- 1 Pannello comandi
- 2 Sfiato manuale
- 3 Tronchetto 1"
- 4 Guaina porta sonde
- 5 Corpo caldaia
- 6 Pompa bollitore ad alta efficienza
- 7 Valvola di ritegno
- 8 Valvola sfiato automatica
- 9 Pressostato acqua
- 10 Bollitore 110 litri

COMPONENTI PRINCIPALI



PERDITE DI CARICO CIRCUITO CALDAIA



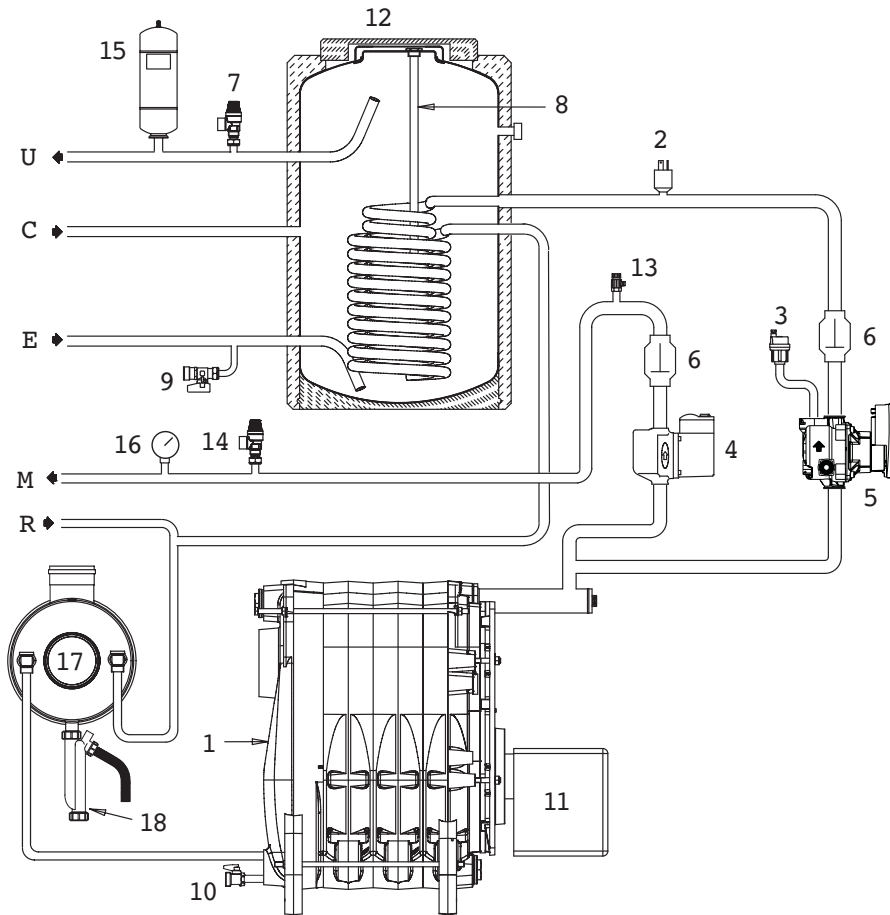
NOTA: Le perdite di carico del diagramma sono state ottenute con Δt 10°C

Estelle HE B4 INOX



caldaie in ghisa a gasolio
combinate ad accumulo
a condensazione

SCHEMA FUNZIONALE



LEGENDA

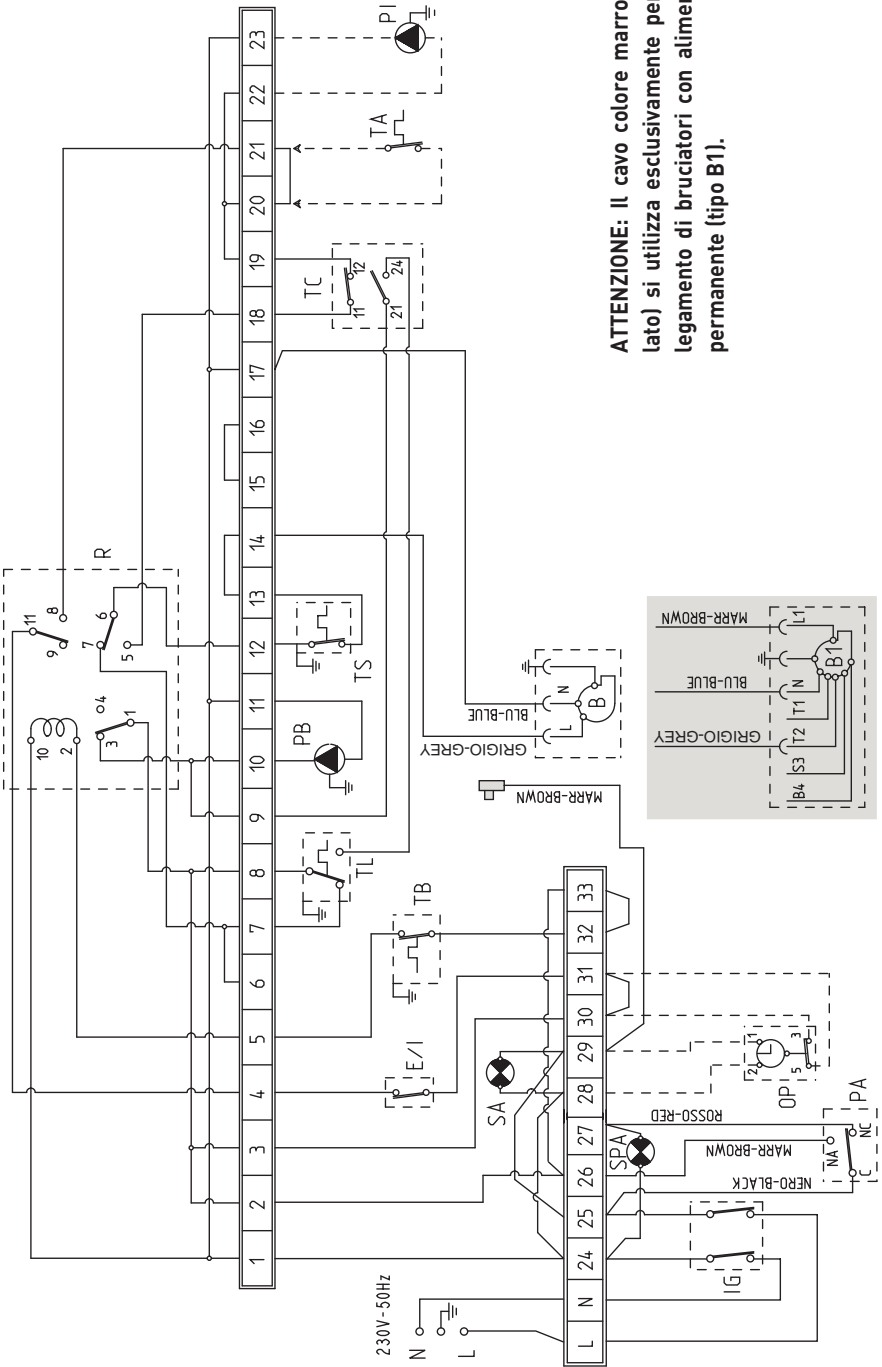
- 1 Corpo caldaia
- 2 Pressostato acqua
- 3 Valvola sfiato automatica
- 4 Pompa impianto (non di fornitura)
- 5 Pompa bollitore ad alta efficienza
- 6 Valvola di ritegno
- 7 Valvola sic. bollitore 6 BAR (non di fornitura)
- 8 Anodo di magnesio
- 9 Rubinetto scarico bollitore
- 10 Rubinetto scarico caldaia
- 11 Bruciatore (non di fornitura)
- 12 Bollitore 110 litri
- 13 Sfiato manuale
- 14 Valvola sicurezza impianto 3 BAR (non di fornitura)
- 15 Vaso espansione sanitario 5 litri (non di fornitura)
- 16 Idrometro (non di fornitura)
- 17 Post-condensatore in acciaio inox
- 18 Sifone scarico condensa

SCHEMA ELETTRICO

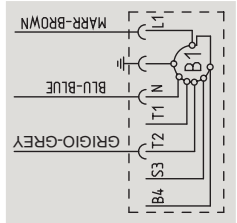
LEGENDA

- TS Termostato sicurezza
- EI Interruttore est./inv.
- TA Termostato ambiente
- TB Termostato bollitore
- TC Termostato caldaia
- TL Termostato limite
- IG Interruttore generale
- PB Pompa bollitore ad alta efficienza
- PI Pompa impianto
- B Bruciatore alimentazione diretta (non di fornitura)
- B1 Bruciatore alimentazione permanente (non di fornitura)
- R Relé
- SA Spia presenza tensione
- SPA Spia intervento pressostato acqua
- PA Pressostato acqua
- OP Orologio programmatore

NOTE: Collegando il termostato ambiente (TA) togliere il ponte tra i morsetti 20-21.
Collegando l'orologio programmatore (OP) togliere il ponte tra i morsetti 30-31.



ATTENZIONE: Il cavo colore marrone (isolato) si utilizza esclusivamente per il collegamento di bruciatori con alimentazione permanente (tipo B1).



Estelle HE B4 INOX



caldaie in ghisa a gasolio
combinata ad accumulo
a condensazione

BRUCIATORI ABBINABILI

Si consiglia, in generale, che il bruciatore a gasolio da abbinare alla caldaia utilizzi ugelli aventi spray di tipo semivuoto. Di seguito sono riportati i modelli di bruciatore con i quali la caldaia è stata testata. La camera combustione della caldaia è del tipo a passaggio diretto ed è conforme alla norma EN 303-3 allegato E.

Bruciatori NOx: Classe 3	ESTELLE HE B4 INOX
FBR	
Modello	G OS - LX TXC
Ugello	
Tipo	Danfoss
ø mm	0,60
Angolo di polverizzazione	45°H
Pressione pompa	
bar	12,0

Bruciatori	ESTELLE HE B4 INOX
SIME	
Modello	MACK 4
Ugello	
Tipo	Delavan
ø mm	0,75
Angolo di polverizzazione	60°W
Pressione pompa	
bar	12,5