

IT

ES

PT

ENG

FR

BE

RUS

Estelle HE B4 INOX



 **sime**[®]

La **FONDERIE SIME S.p.A.** sita in via Garbo 27 - Legnago (VR) - Italy dichiara che le proprie caldaie a gasolio sono prodotte in accordo a quanto riportato nell'articolo 3 comma 3 della Direttiva PED 97/23 CEE, secondo una Corretta Prassi Costruttiva, in quanto progettate e fabbricate conformemente alla norma UNI EN 303 -1: 2002.

INDICE

1	DESCRIZIONE DELL'APPARECCHIO	
1.1	INTRODUZIONE	1
1.2	DIMENSIONI	
1.3	DATI TECNICI	
1.4	SCHEMA FUNZIONALE	2
1.5	CAMERA DI COMBUSTIONE	
1.6	BRUCIATORI ABBINABILI	
1.7	PERDITE DI CARICO CIRCUITO CALDAIA	3
1.8	COMPONENTI PRINCIPALI	
2	INSTALLAZIONE	
2.1	LOCALE CALDAIA	4
2.2	DIMENSIONI LOCALE CALDAIA	
2.3	ALLACCIAMENTO IMPIANTO	
2.4	ALLACCIAMENTO ALLA CANNA FUMARIA	
2.5	ALLACCIAMENTO ELETTRICO	5
3	USO E MANUTENZIONE	
3.1	CONTROLLI PRELIMINARI ALL'ACCENSIONE	7
3.2	ACCENSIONE E FUNZIONAMENTO	
3.3	PULIZIA STAGIONALE	
3.4	PROTEZIONE ANTIGELO	9
3.5	TERMOSTATO ANTINERZIA TERMICA	
3.6	AVVERTENZE PER L'UTENTE	
	GARANZIA CONVENZIONALE	10
	ELENCO CENTRI ASSISTENZA	11
	DICHIARAZIONE DI CONFORMITÀ DEL COSTRUTTORE	73

1 DESCRIZIONE DELL' APPARECCHIO

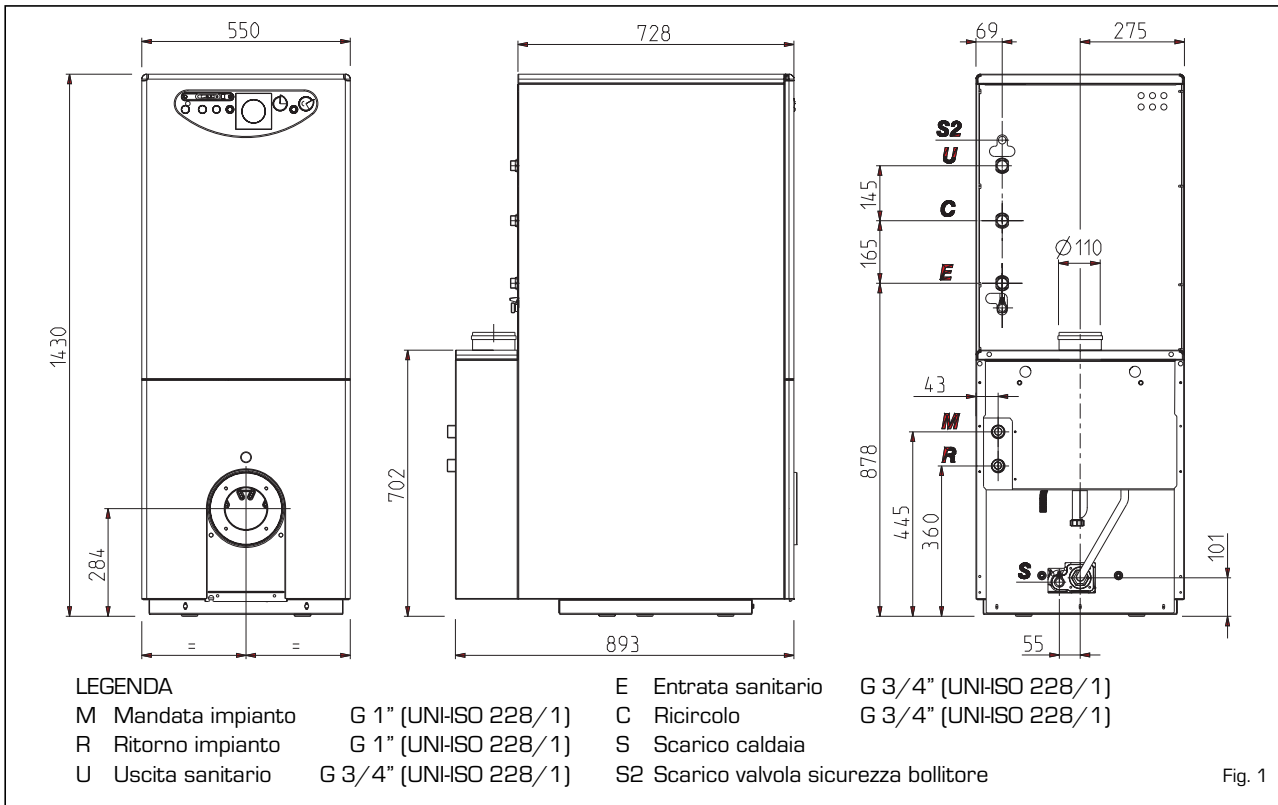
1.1 INTRODUZIONE

Le caldaie in ghisa a condensazione "Estelle HE B4 INOX" per riscaldamento e produzione sanitaria, sono studiate e progettate in linea con i dettami della Direttiva Rendimenti CEE 92/42. Funzionano a gasolio con una

combustione perfettamente equilibrata e gli elevati rendimenti consentono di realizzare cospicui risparmi nei costi di esercizio.

combustione perfettamente equilibrata e gli elevati rendimenti consentono di realizzare cospicui risparmi nei costi di esercizio.

1.2 DIMENSIONI (fig. 1)



1.3 DATI TECNICI

		Estelle HE B4 INOX
Potenza termica (80-60 °C)	kW [kcal/h]	28,8 [24.770]
Potenza termica (50-30 °C)	kW [kcal/h]	30,3 [26.060]
Portata termica	kW [kcal/h]	30,0 [25.800]
Classe efficienza (CEE 92/42)		★★★★
Elementi	n°	4
Potenza elettrica assorbita	W	95
Pressione max esercizio	bar	4
Contenuto acqua	l	20,3
Perdite di carico lato fumi	mbar	0,13
Pressione camera combustione	mbar	-0,02
Depressione consigliata al camino	mbar	0,15
Temperatura fumi (80-60 °C)	°C	73
Temperatura fumi (50-30 °C)	°C	56
Portata fumi	m ³ n/h	37,2
Volume fumi	dm ³	12
CO ₂	%	12,5
Campo regolazione riscaldamento	°C	30÷85
Campo regolazione sanitario	°C	30÷60
Produzione acqua sanitaria		
Capacità bollitore	l	110
Portata sanitaria specifica EN 625	l/min	19
Portata sanitaria continua Δt 30°C	l/h	792
Tempo di recupero da 25 a 55 °C	min	11
Pressione max esercizio bollitore	bar	6
Peso	kg	203

1.4 SCHEMA FUNZIONALE (fig. 2)

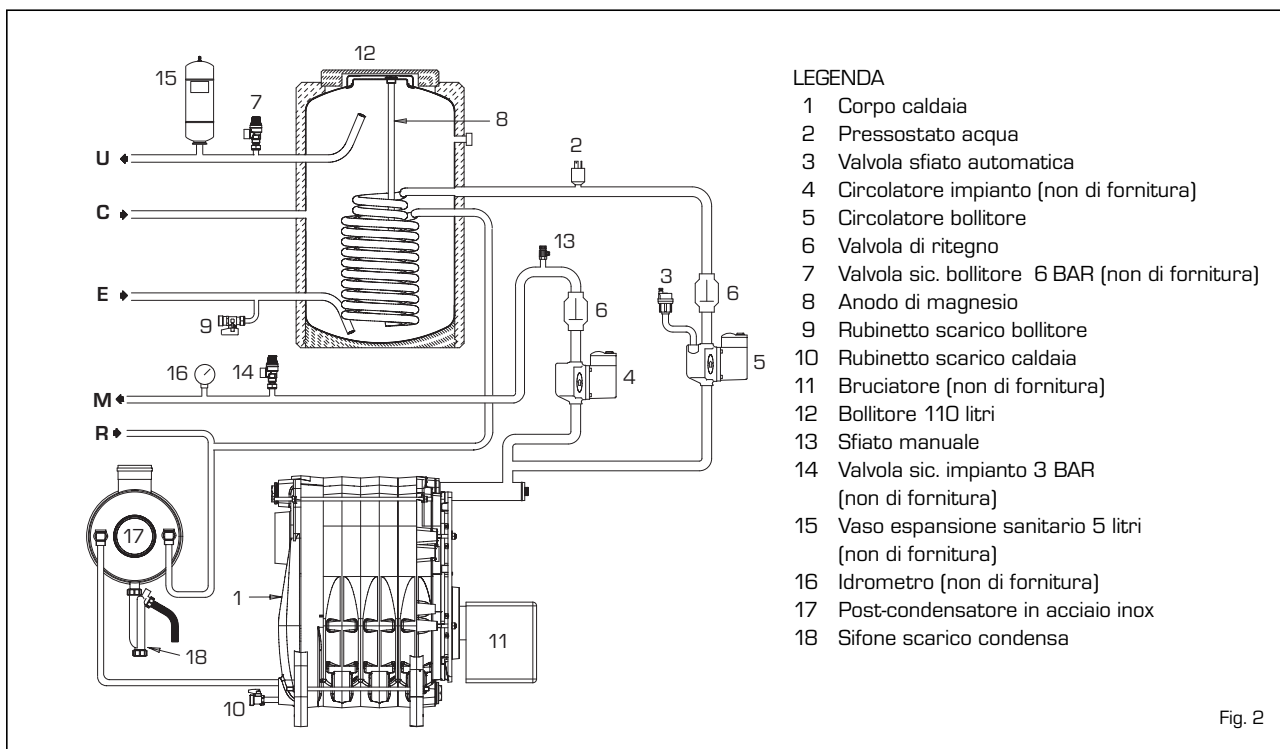


Fig. 2

1.5 CAMERA DI COMBUSTIONE (fig. 3)

La camera combustione è del tipo a passaggio diretto ed è conforme alla norma EN 303-3 allegato E.

Le dimensioni della camera di combustione sono riportate in fig. 3.

	L mm	Volume dm ³
--	---------	---------------------------

Estelle HE B4 INOX	405	24,0
--------------------	-----	------

1.6 BRUCIATORI ABBINABILI

Si consiglia, in generale, che il bruciatore a gasolio abbinabile alla caldaia utilizzi ugelli aventi spray di tipo semi-vuoto. Riportiamo ai punti 1.6.1 e 1.6.2 i modelli di bruciatore con i quali la caldaia è stata testata.

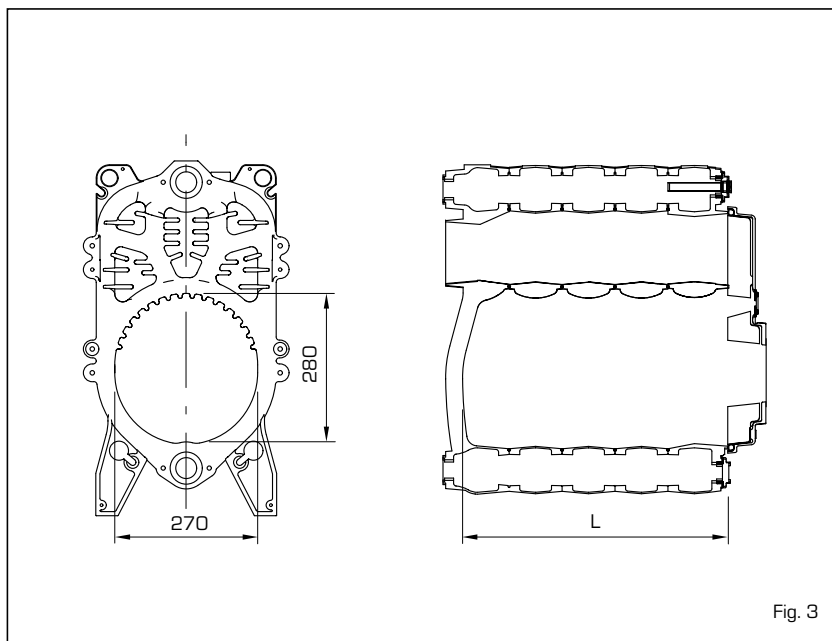


Fig. 3

1.6.1 Bruciatori "FBR" - NOx: Classe 3

Modello	Ugello		Angolo di polverizzazione	Press. pompa bar	
	Tipo	Ø			
Estelle HE B4 INOX	G OS - LX TXC	DANFOSS	0,60	45°H	12,0

1.6.2 Bruciatori "SIME"

Modello	Ugello		Angolo di polverizzazione	Press. pompa bar	
	Tipo	Ø			
Estelle HE B4 INOX	MACK 4	DELEVAN	0,65	60°W	14,0

1.6.3 Montaggio del bruciatore (fig. 3/a)

La porta della camera di combustione è predisposta per il montaggio del bruciatore (fig. 3/a).
I bruciatori devono essere regolati in modo tale che il valore della CO₂ sia quello indicato al punto 1.3 con tolleranze ± 5%.

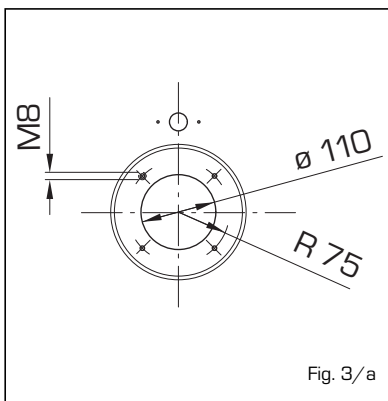


Fig. 3/a

1.7 PERDITE DI CARICO (fig. 4)

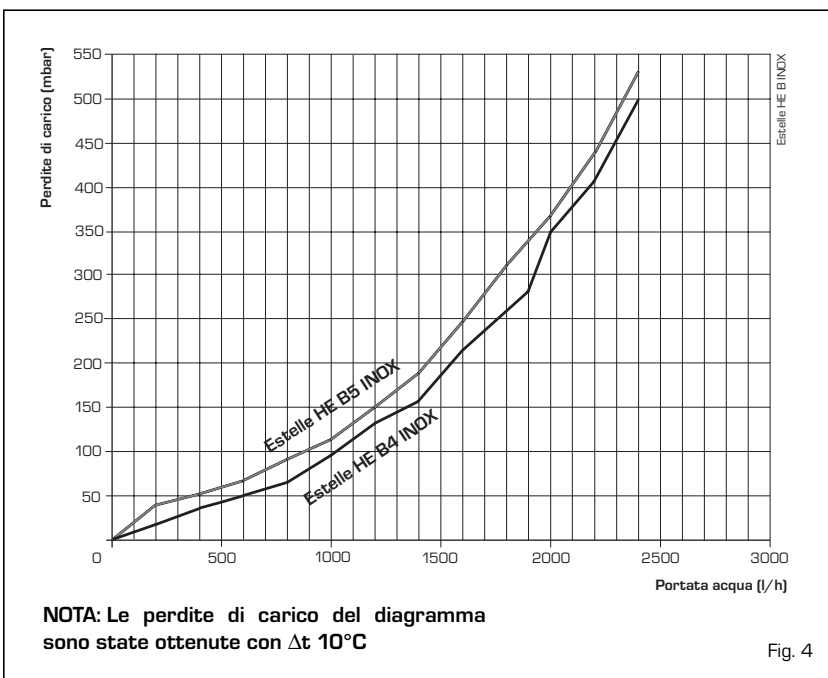
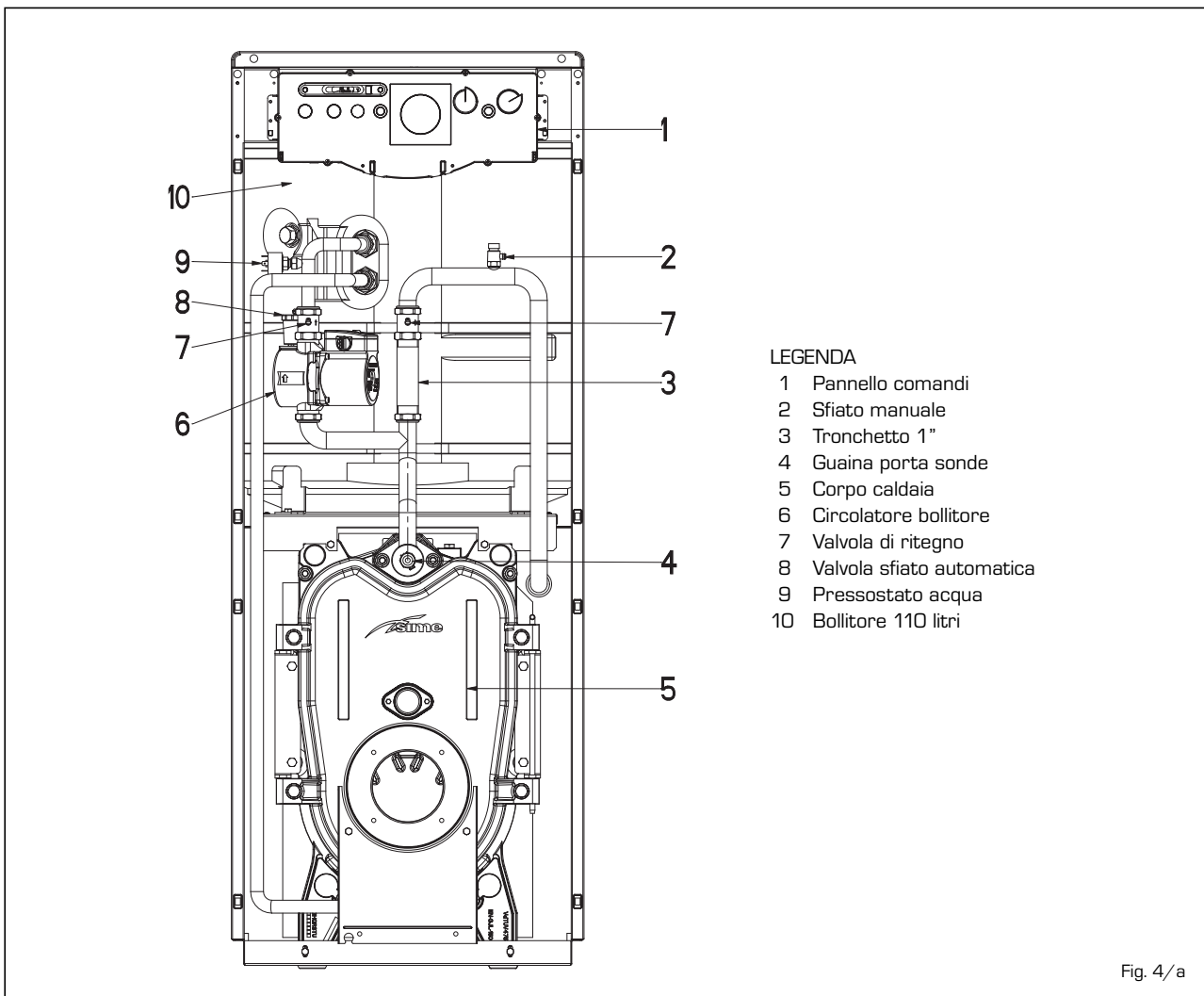


Fig. 4

1.8 COMPONENTI PRINCIPALI (fig. 4/a)



- LEGENDA
- 1 Pannello comandi
 - 2 Sfiato manuale
 - 3 Tronchetto 1"
 - 4 Guaina porta sonde
 - 5 Corpo caldaia
 - 6 Circolatore bollitore
 - 7 Valvola di ritegno
 - 8 Valvola sfiato automatica
 - 9 Pressostato acqua
 - 10 Bollitore 110 litri

Fig. 4/a

2 INSTALLAZIONE

2.1 LOCALE CALDAIA

Il locale caldaia deve possedere tutti i requisiti richiesti dal D.P.R. 22.12.1970 e dalla Circolare M.I. n° 73 del 29.7.1971 (per impianti termici a combustibili liquidi).

2.2 DIMENSIONI LOCALE CALDAIA

Posizionare il corpo caldaia su un basamento, precedentemente predisposto, avente un'altezza di almeno 10 cm. Il corpo dovrà poggiare su superfici che permettono uno scorrimento impiegando possibilmente delle lamiere in ferro. Tra le pareti del locale e la caldaia deve essere lasciato uno spazio di almeno 0,60 m, mentre tra la parte superiore del mantello e il soffitto deve intercorrere una distanza di almeno 1 m, che può essere ridotta a 0,50 m per caldaie con bollitore incorporato (comunque l'altezza minima del locale caldaia non dovrà essere inferiore a 2,5 m).

2.3 ALLACCIAMENTO IMPIANTO

Nell'effettuare i collegamenti idraulici accertarsi che vengano rispettate le indicazioni date in fig. 1. È opportuno che i collegamenti siano facilmente disconnettibili a mezzo bocchettoni con raccordi girevoli.

L'impianto deve essere del tipo a vaso espansione chiuso.

2.3.1 Accessori da installare (fig. 2)

Per garantire la funzionalità della caldaia è necessario montare sul tubo mandata riscaldamento una valvola di sicurezza tarata 3 bar (14) e un idrometro per la verifica della pressione impianto (16).

Provvedere inoltre al montaggio di una valvola di sicurezza tarata 6 bar (7) sulla tubazione uscita acqua sanitaria del bollitore, in modo da evitare che eventuali sovrappressioni ne provochino la rottura. Nel caso la valvola di sicurezza del bollitore intervenga di frequente, montare sul circuito sanitario un vaso di espansione (15) avente capacità 5 litri e pressione massima di esercizio 8 bar.

Il vaso dovrà essere con membrana in gomma naturale "caucciù" adatta per usi alimentari.

La pompa impianto (4) può essere installata in sostituzione del tronchetto

di collegamento da 1" pos. 3 fig. 4/a (si consiglia il montaggio della pompa priva di degasatore aria GRUNDOFS UPS 15-50).

2.3.2 Fase iniziale di riempimento dell'impianto

Prima di procedere al collegamento della caldaia è buona norma far circolare acqua nelle tubazioni per eliminare gli eventuali corpi estranei che comprometterebbero la buona funzionalità dell'apparecchio.

Il riempimento va eseguito lentamente, per dare modo alle bolle d'aria di uscire attraverso gli opportuni sfoghi posti sull'impianto di riscaldamento.

In impianti di riscaldamento a circuito chiuso, la pressione di caricamento a freddo dell'impianto e la pressione di pregonfiaggio del vaso di espansione, dovranno corrispondere o comunque non essere inferiori all'altezza della colonna statica dell'impianto (ad esempio, per una colonna statica di 5 m, la pressione di precarica del vaso e la pressione di caricamento dell'impianto dovranno corrispondere almeno al valore minimo di 0,5 bar).

2.3.3 Produzione acqua sanitaria

Nella fase di preparazione acqua sanitaria il circolatore del circuito sanitario rimarrà in funzione fino a quando la sonda del termostato bollitore avrà raggiunto il valore selezionato sulla manopola.

Soddisfatto il termostato bollitore, se il deviatore è posto in inverno e il termostato ambiente si trova in chiamata, può partire la pompa di riscaldamento (apparecchio non di fornitura).

Perché la caldaia sia in grado di produrre l'acqua sanitaria è necessario che, alla prima accensione, venga spurgata tutta l'aria contenuta nel serpentino del bollitore. Per facilitare questa operazione posizionare orizzontalmente l'intaglio della vite di sblocco della valvola di ritegno (6 fig. 2). Spurgata tutta l'aria, riportare la vite nella posizione iniziale.

La preparazione dell'acqua calda sanitaria è garantita da un bollitore in acciaio INOX AISI 316L, con lo speciale scambiatore inox a spirale, corredato di anodo di magnesio a protezione del bollitore e flangia di ispezione per il controllo e la pulizia.

PREVENZIONE: A caricamento ave-

nuto procedere alla sanificazione del bollitore e del vaso espansione sanitario.

Per effettuare questa operazione svuotare e riempire con acqua e un liquido sanificante di uso alimentare osservando le indicazioni per l'utilizzo riportate nella confezione del prodotto. Svuotare quindi il bollitore e il vaso espansione e riempirli nuovamente con acqua.

2.3.4 Caratteristiche dell'acqua di alimentazione

Onde prevenire incrostazioni calcaree e danni allo scambiatore sanitario, l'acqua di alimentazione non deve presentare durezza superiore ai 20°F.

In ogni caso è opportuno verificare le caratteristiche dell'acqua utilizzata ed installare adeguati dispositivi per il trattamento.

Al fine di evitare incrostazioni o depositi allo scambiatore primario anche l'acqua di alimentazione del circuito riscaldamento deve essere trattata in conformità alla norma UNI-CTI 8065. E' assolutamente indispensabile il trattamento dell'acqua nei seguenti casi:

- Impianti molto estesi (con elevati contenuti d'acqua).
- Frequenti immissioni d'acqua di reintegro nell'impianto.
- Nel caso in cui si rendesse necessario lo svuotamento parziale o totale dell'impianto.

2.3.5 Allacciamento scarico condensa (fig. 4/b)

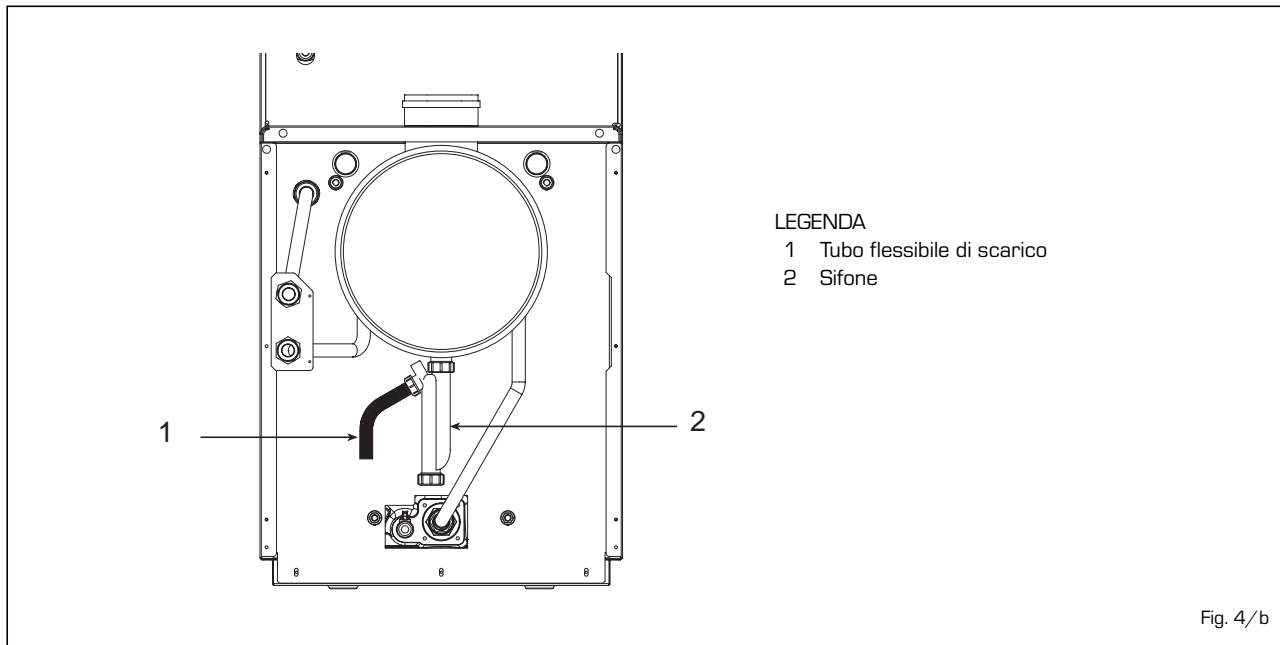
Per raccogliere la condensa è necessario collegare il gocciolatoio sifonato allo scarico civile con un tubo (\varnothing 25) avente una pendenza minima di 5 mm per metro.

Solo le tubazioni in plastica dei normali scarichi civili sono idonee per convogliare la condensa verso lo scarico fognario dell'abitazione.

2.4 ALLACCIAMENTO ALLA CANNA FUMARIA

La canna fumaria ha una importanza fondamentale per il funzionamento dell'installazione.

Infatti, se non è eseguita con gli opportuni criteri, si possono avere disfunzioni nel bruciatore, amplificazioni di rumori, formazioni di fuliggine, condensa-



LEGENDA
 1 Tubo flessibile di scarico
 2 Sifone

zioni e incrostazioni. La canna fumaria deve pertanto rispondere ai seguenti requisiti:

- deve essere di materiale impermeabile e resistente alla temperatura dei fumi e relative condensazioni;
- deve essere di sufficiente resistenza meccanica e di debole conduttività termica;
- deve essere perfettamente a tenuta per evitare il raffreddamento della canna fumaria stessa;
- deve avere un andamento il più possibile verticale e la parte terminale deve avere una aspiratore statico che assicura una efficiente e costante evacuazione dei prodotti della combustione;
- allo scopo di evitare che il vento possa creare attorno al comignolo delle zone di pressione tali da prevalere sulla forza ascensionale dei gas combustibili, è necessario che l'orifizio di scarico sovrasti di almeno 0,4 m qualsiasi struttura adiacente al camino stesso (compreso il colmo del tetto) distante meno di 8 m;
- la canna fumaria deve avere un diametro non inferiore a quello di raccordo caldaia: per canne fumarie con sezione quadrata o rettangolare la sezione interna deve essere maggiorata del 10% rispetto a quella del raccordo caldaia;
- la sezione utile della canna fumaria può essere ricavata dalla seguente relazione:

$$S = K \frac{P}{\sqrt{H}}$$

S sezione risultante in cm²
 K coefficiente in riduzione:

- 0,045 per legna
- 0,030 per carbone
- 0,024 per gasolio
- 0,016 per gas

P potenza della caldaia in kcal/h

H altezza del camino in metri misurata dall'asse della fiamma allo scarico del camino nell'atmosfera. Nel dimensionamento della canna fumaria si deve tener conto dell'altezza effettiva del camino in metri, misurata dall'asse della fiamma alla sommità, diminuita di:

- 0,50 m per ogni cambiamento di direzione del condotto di raccordo tra caldaia e canna fumaria;
- 1,00 m per ogni metro di sviluppo orizzontale del raccordo stesso.

2.5 ALLACCIAMENTO ELETTRICO (fig. 5)

La caldaia è corredata di cavo elettrico di alimentazione e dovrà essere alimentata con tensione monofase 230V - 50Hz attraverso un interruttore generale protetto da fusibili.

Il cavo del regolatore climatico, la cui installazione è d'obbligo per ottenere una migliore regolazione della temperatura ambiente, dovrà essere collegato come indicato in fig. 5. Collegare quindi il cavo di alimentazione del bruciatore e della pompa di circolazione dell'impianto forniti a corredo.

NOTA: L'apparecchio deve essere collegato a un efficace impianto di

messa a terra. La SIME declina qualsiasi responsabilità per danni a persone derivanti dalla mancata messa a terra della caldaia.

Prima di effettuare qualsiasi operazione sul quadro elettrico disinserire l'alimentazione elettrica.

2.5.1 Regolatore RVA 43.222

Tutte le funzioni della caldaia possono essere gestite dal regolatore fornito a richiesta cod. 8096303, completo di sonda temperatura esterna (SE) e sonda immersione caldaia (SC).

Il regolatore si installa nel pannello comandi in sostituzione dell'apposita chiusura (fig. 6).

Il regolatore prevede il collegamento di una ulteriore serie di connettori a bassa tensione per il collegamento delle sonde e dell'unità ambiente (i connettori si trovano in un sacchetto all'interno del quadro comandi).

Il bulbo della sonda dell'eventuale bollitore esterno (SS) cod. 6277110, deve essere inserito nella guaina del bollitore e quello della sonda caldaia (SC) nella guaina di caldaia.

Per il montaggio della sonda temperatura esterna (SE) seguire le istruzioni riportate nell'imballo della sonda stessa.

Per effettuare i collegamenti elettrici fare riferimento allo schema di fig. 5.

ATTENZIONE:

Per garantire il corretto funzionamento della centrale porre il terminato di regolazione della caldaia al massimo.

3 USO E MANUTENZIONE

3.1 CONTROLLI PRELIMINARI ALL'ACCENSIONE

Al momento di effettuare la prima accensione della caldaia è buona norma procedere ai seguenti controlli:

- assicurarsi che l'impianto sia stato caricato d'acqua e risulti ben sfiatato;
- accertarsi che le eventuali saracinesche siano aperte;
- verificare che il condotto di evacuazione dei prodotti della combustione sia libero;
- accertarsi che il collegamento elettrico sia stato effettuato in modo corretto e che il filo di terra sia collegato;
- controllare che non vi siano liquidi o materiali infiammabili nelle immediate vicinanze della caldaia;
- verificare che il circolatore non risulti bloccato.

3.2 ACCENSIONE E FUNZIONAMENTO

3.2.1 Accensione caldaia (fig. 6)

Per effettuare l'accensione della caldaia procedere nel seguente modo:

- fornire tensione alla caldaia premendo l'interruttore generale (1), l'accensione del led verde (3) consente di verificare presenza di tensione all'apparecchio. In contemporanea si avrà anche la partenza del bruciatore;
- selezionare la temperatura del bollitore agendo sulla manopola del termostato (7). Il circolatore che serve il bollitore continuerà a funzionare fino a quando non risulterà soddisfatta la

temperatura prescelta. Durante la fase di produzione dell'acqua calda sanitaria la caldaia funzionerà automaticamente mantenendo la temperatura di riscaldamento, segnalata sul termometro (5), sul valore di 80°C per mezzo del termostato limite (6);

- soddisfatta la produzione di acqua calda sanitaria, con il deviatore (2) sulla posizione estate, si ha l'arresto sia del bruciatore che del circolatore; con il deviatore (2) in posizione inverno si metterà in funzione il circolatore dell'impianto comandato dal termostato ambiente. In tal caso, il bruciatore funzionerà controllato dal termostato caldaia (8) alla temperatura impostata dall'utente;
- per garantire un rendimento ottimale della caldaia, evitando possibili formazioni di condensa, si consiglia di regolare la manopola del termostato caldaia (8) ad una temperatura non inferiore a 60°C. Il valore della temperatura impostata si controlla sul termometro (5).

PREVENZIONE: Dopo un periodo di quattro settimane di inutilizzo dell'accumulo sanitario, procedere alla sanificazione del bollitore e del vaso espansione sanitario. Per effettuare questa operazione rivolgersi al Servizio Tecnico Autorizzato.

3.2.2 Termostato sicurezza (fig. 6)

Il termostato sicurezza a riarmo manuale (4) interviene, provocando l'immediato spegnimento del bruciatore, quando la temperatura in caldaia

supera i 95°C. Per ripristinare il funzionamento della caldaia è necessario svitare il cappuccio di protezione e premere il pulsante sottostante.

Se il fenomeno si verifica frequentemente, richiedere l'intervento del Servizio Tecnico Autorizzato per un controllo.

3.2.3 Riempimento impianto (fig. 6)

Nel caso si accenda la spia arancio (9) per intervento del pressostato acqua, bloccando il funzionamento del bruciatore, ripristinare il funzionamento riportando la pressione dell'impianto a 1-1,2 bar. La verifica della pressione impianto viene fatta sull'idrometro montato sul tubo mandata riscaldamento (16 fig. 2).

3.2.4 Spegnimento caldaia (fig. 6)

Per spegnere la caldaia togliere tensione premendo l'interruttore generale (1). Chiudere i rubinetti del combustibile e dell'acqua dell'impianto termico se il generatore rimarrà inutilizzato per un lungo periodo.

3.3 PULIZIA STAGIONALE

La manutenzione del generatore va effettuata annualmente, in rispondenza all'art. 11 comma 4 del D.P.R. 412/93, richiedendola al Servizio Tecnico Autorizzato. Prima di iniziare i lavori di pulizia o manutenzione, scollegare l'apparecchio dalla rete di alimentazione elettrica.

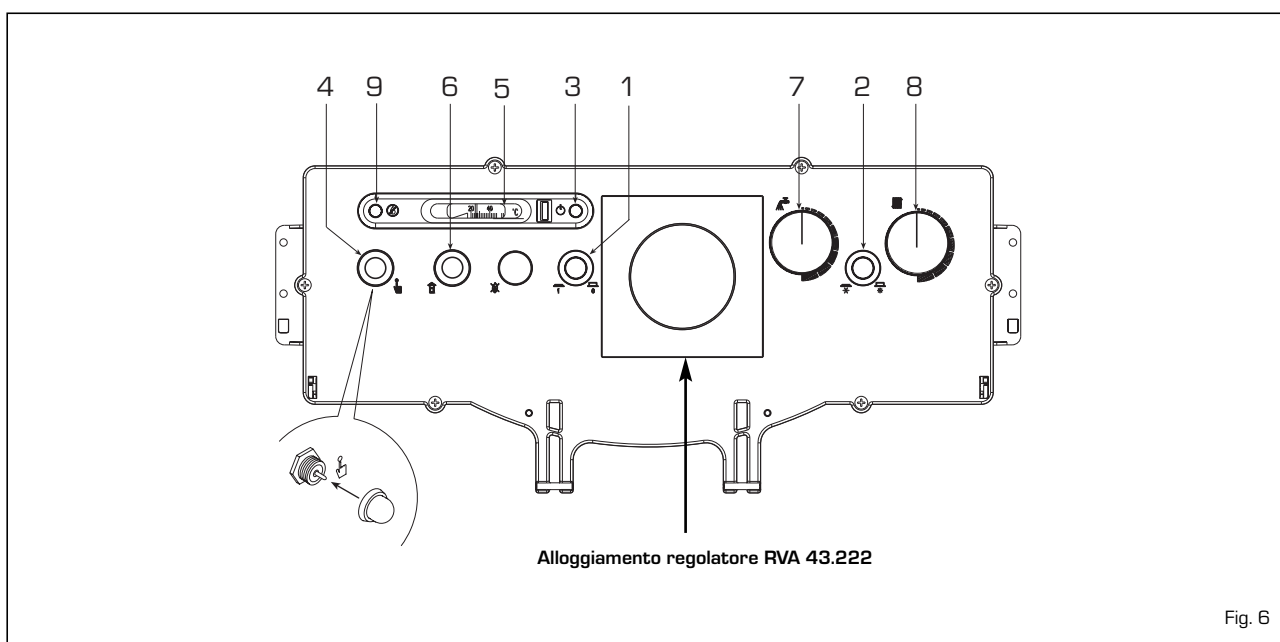


Fig. 6

3.3.1 Lato fumi caldaia (fig. 7)

Per eseguire la pulizia dei passaggi fumo togliere le viti che fissano la porta al corpo caldaia e con apposito scovolo pulire adeguatamente le superfici interne e il tubo evacuazione fumi rimuovendo i residui.

A manutenzione avvenuta, rimettere i turbolatori asportati nella posizione iniziale.

3.3.2 Anodo di protezione del bollitore (fig. 8)

L'anodo di magnesio dovrà essere controllato periodicamente e sostituito qualora risulti consumato, pena la decadenza della garanzia del bollitore. Per accedere all'anodo, togliere la flangia di ispezione per il controllo e la pulizia.

PREVENZIONE: Dopo la sostituzione dell'anodo, per evitare possibili contaminazioni batteriche, effettuare uno o due cicli completi di svuotamento e riempimento dell'acqua del bollitore.

3.3.3 Smontaggio mantello (fig. 9)

Per una facile manutenzione della caldaia è possibile smontare completamente il mantello seguendo la progressione numerica di fig. 9.

3.3.4 Inconvenienti di funzionamento

Si elencano alcune cause e i possibili rimedi di una serie di anomalie che potrebbero verificarsi e portare ad un mancato o non regolare funzionamento dell'apparecchio.

Un'anomalia nel funzionamento, nella maggior parte dei casi, porta all'accensione della segnalazione di blocco, dell'apparecchiatura di comando e controllo.

All'accendersi di questo segnale, il bruciatore potrà funzionare nuovamente solo dopo aver premuto a fondo il pulsante di sblocco; fatto ciò, se avviene un'accensione regolare, si può imputare l'arresto ad un'anomalia transitoria e non pericolosa.

Al contrario, se il blocco persiste si dovrà ricercare la causa dell'anomalia e attuare i rimedi illustrati di seguito:

Il bruciatore non si accende

- Controllare i collegamenti elettrici.

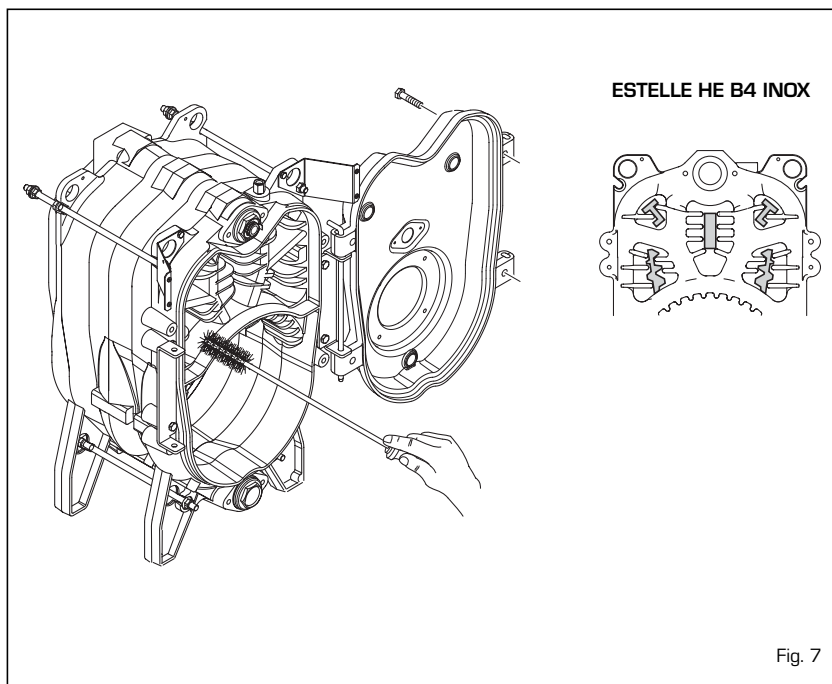


Fig. 7

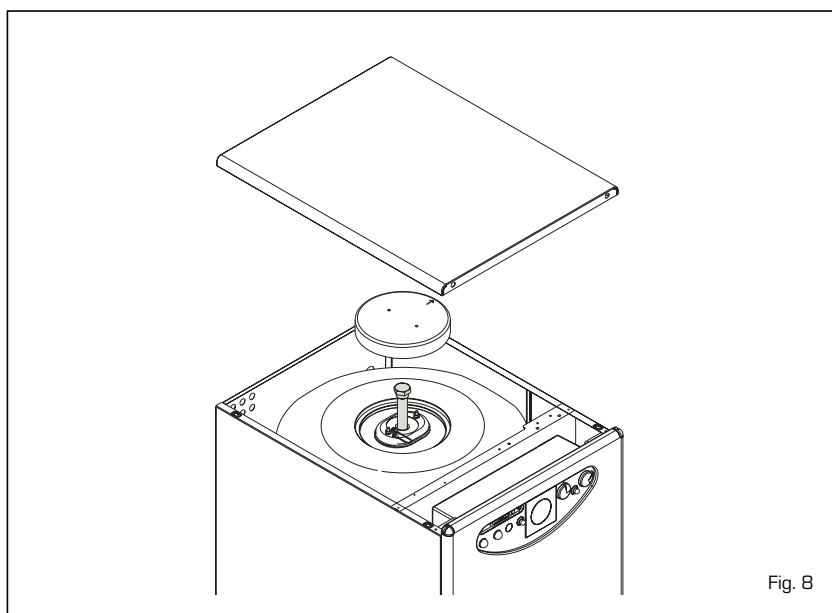


Fig. 8

- Controllare il regolare afflusso del combustibile, la pulizia dei filtri, dell'ugello e l'eliminazione dell'aria dalla tubazione.
- Controllare la regolare formazione delle scintille di accensione ed il funzionamento dell'apparecchiatura del bruciatore.

Il bruciatore si accende regolarmente ma si spegne subito dopo

- Controllare il rilevamento fiamma, la taratura aria ed il funzionamento dell'apparecchiatura.

Difficoltà di regolazione del bruciatore e/o mancanza di rendimento

- Controllare: il regolare afflusso di

combustibile, la pulizia del generatore, il non intasamento del condotto scarico fumi, la reale potenza fornita dal bruciatore e la sua pulizia (polvere).

Il generatore si sporca facilmente

- Controllare la regolazione bruciatore (analisi fumi), la qualità del combustibile, l'intasamento del camino e la pulizia del percorso aria del bruciatore (polvere).

Il generatore non va in temperatura

- Verificare la pulizia del corpo generatore, l'abbinamento, la regolazione, le prestazioni del bruciatore, la temperatura prerogolata, il corretto

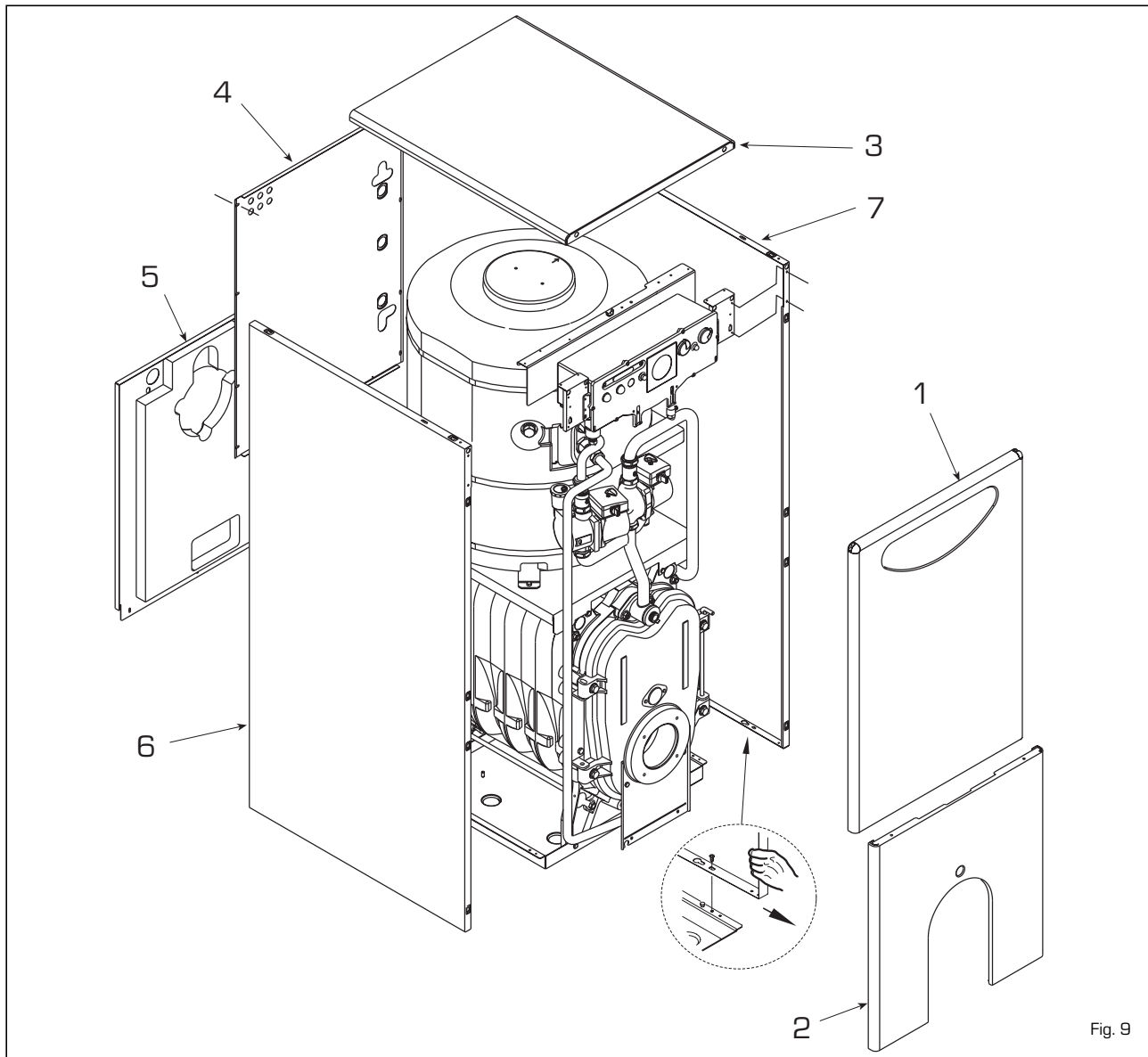


Fig. 9

funzionamento e posizionamento del termostato di regolazione.

- Assicurarsi che il generatore sia di potenza sufficiente per l'impianto.

Odore di prodotti incombusti

- Verificare la pulizia del corpo generatore e dello scarico fumi, l'ermeticità del generatore e dei condotti di scarico (portina, camera di combustione, condotto fumi, canna fumaria, guarnizioni).
- Controllare la bontà della combustione.

Frequente intervento della valvola sicurezza caldaia

- Controllare la presenza d'aria nell'impianto, il funzionamento del/dei circolatori.
- Verificare la pressione di caricamento impianto, l'efficienza del/dei vasi di espansione e la taratura della valvola stessa.

3.4 PROTEZIONE ANTIGELO

In caso di gelo assicurarsi che l'impianto di riscaldamento rimanga in funzione e che i locali, nonché il luogo di installazione della caldaia, siano sufficientemente riscaldati; caso contrario sia la caldaia che l'impianto devono essere svuotati completamente.

Per uno svuotamento completo si deve eliminare anche il contenuto del bollitore e del serpentino di riscaldamento del bollitore.

3.5 TERMOSTATO ANTINERZIA TERMICA

Il termostato antinerzia termica (TI) mette in funzione la pompa bollitore quando la caldaia raggiunge la temperatura di 90°C, scaricando l'eccesso di temperatura dovuto ad inerzia ter-

mica del corpo ghisa verso il bollitore. Il circolatore smette di funzionare non appena la temperatura della caldaia scende sotto i 90°C.

3.6 AVVERTENZE PER L'UTENTE

In caso di guasto e/o cattivo funzionamento dell'apparecchio, disattivarlo, astenendosi da qualsiasi tentativo di riparazione o d'intervento diretto.

Per qualsiasi intervento rivolgersi esclusivamente al Servizio Tecnico Autorizzato di zona.

GARANZIA CONVENZIONALE

1. CONDIZIONI DI GARANZIA

- La presente garanzia convenzionale non sostituisce la garanzia legale che regola i rapporti tra venditore e consumatore, ai sensi del D.Lgs. n° 206/2005 e viene fornita da SIME, con sede legale in Legnago (VR), Via Garbo 27 per gli apparecchi dalla stessa fabbricati. I titolari della garanzia per avvalersi della stessa possono rivolgersi ai Centri Assistenza Tecnica Autorizzati. La Verifica iniziale dell'apparecchio rientra nella garanzia convenzionale, viene fornita gratuitamente sugli apparecchi che siano già stati installati e non prevede interventi di alcun tipo sugli impianti di adduzione di gas, acqua o energia.

2. OGGETTO DELLA GARANZIA CONVENZIONALE

- La presente garanzia ha una validità di **24 mesi** dalla data di compilazione del presente certificato di garanzia, a cura del centro di Assistenza Tecnica Autorizzato e copre tutti i difetti originali di fabbricazione o di conformità dell'apparecchio, prevedendo la sostituzione o la riparazione, a titolo gratuito, delle parti difettose o, se necessario, anche la sostituzione dell'apparecchio stesso, ai sensi dell'Art. 130 del D.Lgs. n° 206/2005.
- La validità di tale garanzia convenzionale viene prolungata di ulteriori 12 mesi, nei limiti descritti dal precedente capoverso, per gli elementi in ghisa degli apparecchi e per gli scambiatori acqua/gas, rimanendo a carico del consumatore le sole spese necessarie all'intervento.
- Le parti e i componenti sostituiti in garanzia sono di esclusiva proprietà di SIME, alla quale devono essere restituiti dal Centro Assistenza Autorizzato, senza ulteriori danni. Le parti danneggiate o manomesse, malgrado difettose, non saranno riconosciute in garanzia.
- La sostituzione o riparazione di parti, incluso il cambio dell'apparecchio, non modificano in alcun modo la data di decorrenza e la durata della garanzia convenzionale.

3. VALIDITÀ DELLA GARANZIA

- Il Consumatore dovrà richiedere al Centro Assistenza Autorizzato, a pena di decadenza, la Verifica Iniziale dell'apparecchio, entro e non oltre 30 giorni dalla sua installazione, che potrà essere desunta anche dalla data riportata sul Certificato di Conformità, rilasciato dall'installatore. La Verifica Iniziale non potrà comunque essere richiesta e la presente garanzia convenzionale sarà decaduta qualora la verifica venga richiesta su apparecchi messi in commercio da più di 5 anni. La rimozione della matricola dell'apparecchio o la sua manomissione fanno decadere la presente garanzia convenzionale.
- Nel caso in cui non sia prevista la verifica iniziale o qualora il consumatore non la abbia richiesta entro i termini sopra richiamati, la presente garanzia convenzionale decorrerà dalla data di acquisto dell'apparecchio, documentata da fattura, scontrino od altro idoneo documento fiscale, che ne dimostri la data certa di acquisto.
- La presente garanzia decade qualora non vengano osservate le istruzioni di uso e manutenzione a corredo di ogni apparecchio o qualora l'installazione dello stesso non sia stata eseguita nel rispetto delle norme tecniche e delle leggi vigenti.
- La presente garanzia è valida solamente nel territorio della Repubblica Italiana, della Repubblica di San Marino e Città del Vaticano.

4. MODALITÀ PER RENDERE OPERANTE LA GARANZIA

- La presente garanzia sarà validamente perfezionata qualora vengano seguite le seguenti indicazioni per le caldaie a gas:
 - richiedere, al Centro Assistenza Autorizzato SIME più vicino, la verifica iniziale dell'apparecchio.
 - il certificato dovrà essere compilato in modo chiaro e leggibile, e l'Utente vi dovrà apporre la propria firma, per accettazione delle presenti condizioni di Garanzia. La mancata sottoscrizione delle condizioni di garanzia ne determina la nullità.

- l'Utente dovrà conservare la propria copia, da esibire al Centro Assistenza Autorizzato, in caso di necessità. Nel caso in cui non sia stata effettuata la verifica iniziale, dovrà esibire la documentazione fiscale rilasciata all'acquisto dell'apparecchio.

- Per le caldaie a gasolio (esclusi i gruppi termici), le caldaie a legna/carbone (escluse le caldaie a pellet) e gli scaldabagni gas, non è prevista la verifica iniziale gratuita. L'Utilizzatore di tali apparecchi, per rendere operante la garanzia convenzionale, dovrà compilare il certificato di garanzia e conservare con esso il documento di acquisto (fattura, scontrino od altro idoneo documento fiscale, che ne dimostri la data certa di acquisto).
- La garanzia decade qualora il presente certificato di Garanzia Convenzionale non risulti validato dal Timbro e dalla firma di un Centro Assistenza Autorizzato SIME ed in sua assenza, il consumatore non sia in grado di produrre idonea documentazione fiscale o equipollente, attestante la data certa di acquisto dell'apparecchio.

5. ESCLUSIONE DALLA GARANZIA

- Sono esclusi dalla garanzia i difetti e i danni all'apparecchio causati da:
 - mancata manutenzione periodica prevista per Legge, manomissioni o interventi effettuati da personale non abilitato.
 - formazioni di depositi calcarei o altre incrostazioni per mancato o non corretto trattamento dell'acqua di alimentazione (gli obblighi relativi al trattamento dell'acqua negli impianti termici sono contenuti nella norma UNI 8065:1989: Trattamento dell'acqua negli impianti termici ad uso civile).
 - mancato rispetto delle norme nella realizzazione degli impianti elettrico, idraulico e di erogazione del combustibile, e delle istruzioni riportate nella documentazione a corredo dell'apparecchio.
 - qualità del pellet (le caratteristiche qualitative del pellet sono definite dalla norma UNI/TS 11263:2007).
 - operazioni di trasporto, mancanza acqua, gelo, incendio, furto, fulmini, atti vandalici, corrosioni, condense, aggressività dell'acqua, trattamenti disincrostanti condotti male, fanghi, inefficienza di camini e scarichi, forzata sospensione del funzionamento dell'apparecchio, uso improprio dell'apparecchio, installazioni in locali non idonei e usura anodi di magnesio.

6. PRESTAZIONI FUORI GARANZIA

- Decorsi i termini della presente garanzia eventuali interventi a cura dei Centri Assistenza Tecnica Autorizzati SIME, verranno forniti al Consumatore addebitando all'Utente le eventuali parti sostituite e tutte le spese di manodopera, viaggio, trasferta del personale e trasporto dei materiali sulla base delle tariffe in vigore. La manutenzione dell'apparecchio, effettuata in osservanza alle disposizioni legislative vigenti, non rientra nella presente garanzia convenzionale. SIME consiglia comunque di fare effettuare un intervento di manutenzione ordinaria annuale.

7. ESCLUSIONI DI RESPONSABILITÀ

- La Verifica Iniziale effettuata dal Centro Assistenza Autorizzato SIME è effettuata sul solo apparecchio e non si estende all'impianto (elettrico e/o idraulico), né può essere assimilata a collaudi, verifiche tecniche ed interventi sullo stesso, che sono di esclusiva competenza dell'installatore.
- Nessuna responsabilità è da attribuirsi al Centro Assistenza Autorizzato per inconvenienti derivanti da un'installazione non conforme alle norme e leggi vigenti, e alle prescrizioni riportate nel manuale d'uso dell'apparecchio.
- Foro Competente: per qualsiasi controversia relativa alla presente garanzia convenzionale si intende competente il foro di Verona.
- Termine di decadenza: la presente garanzia convenzionale decade trascorsi 5 anni dalla data di messa in commercio dell'apparecchio.

Empoli	Sabic	0571 929348	Ficulle	Maschi Adriano	0763 86580	Amantea	Di Maggio Gaetano	0982 424829					
Empoli	Clima Casa	0571 710115	Orvieto	Alpha Calor	0763 393459	Belvedere Marittimo	Tecnoimpianti s.r.l.	0985 88308					
Fucecchio	S.G.M.	0571 23228	MARCHE						Mitei	0981 31724			
Signa	BRC	055 8790574	ANCONA						Rossano Scalo	Tecnoservice	0983 530513		
Sesto Fiorentino	IDROTEC	055 4218123	ASCOLI PICENO						S. Sofia d'Epiro	Kalor Klima Service	0984 957345		
AREZZO													
Arezzo	Artegas	0575 901931	Loreto	Tecmar	071 2916279	PUGLIA							
Arezzo	Blu Calor	339 1826947	Osimo	Azzurro Calor	071 7109024	BRINDISI							
Castiglion Fiorentino	Sicur-Gas	0575 657266	Serra S. Quirico	Ruggeri Impianti	0731 86324	Brindisi	Galizia Assistenza	0831 961574					
Montevarchi	B.F.	055 981673	ASCOLI PICENO						Carovigno	Clima&letric	0831 991014		
S. Giovanni Valdarno	Manni Andrea	055 9120145	Ascoli Piceno	Clerici e Durinzi	0736 263460	BARI							
GROSSETO													
Grosseto	Acqua e Aria Service	0564 410579	Castel di Lama	Terma Assistenza	0736 814169	Bari	TRE.Z.C.	080 5022787					
Grosseto	Tecnocalor	0564 454568	Porto S. Elpidio	S.G.A. di CECI	0734/903337	Bari	A.I.S.	080 5576878					
Grosseto	Tecno Tre	0564 26669	Porto S. Giorgio	Pomioli	0734 676563	Acquaviva Fonti	L.G. Impianti	080 3050606					
Follonica	M.T.E. di Terrassi	0566 51181	S. Ben. del Tronto	Leli Endrio	0735 781655	Altamura	Termoclima	080 3116977					
LIVORNO													
Cecina	Climatic Service	0586 630370	S. Ben. del Tronto	Sate	0735 757439	Barletta	Eredi di Dip. F. Imp.	0883 333231					
Portoferraio	SE.A. Gas	0565 930542	M.S. Giusto	Thermo Servizi 2001	0733 530134	Bisceglie	Termogas Service	0883 599019					
Venturina	Top Clima	0565 225740	MACERATA						Castellana Grotte	Climaservice	080 4961496		
LUCCA													
Acqua Calda	Lenci Giancarlo	0583 48764	Civitanova Marche	Officina del clima	0733 781583	Gravina Puglia	Nuove Tecnologie	080 3255845					
Galliciano	Valentini Primo	0583 74316	M.S. Giusto	Clima Service	0733 530134	Grumo	Gas Adriatica	080 622696					
Tassignano	Termoesse	0583 936115	Morrovale Scalo	Cast.	0733 897690	Mola di Bari	Masotina Franco	080 4744569					
Viareggio	Raffi e Marchetti	0584 433470	S. Severino M.	Tecno Termo Service	335 7712624	Mola di Bari	D'Ambruoso Michele	080 4745680					
MASSA CARRARA													
Marina di Carrara	Tecnoidr: Casté	0585 856834	PESARO-URBINO						Monopoli	A.T.S.	328 8672966		
Marina di Massa	Apuan Tecnica	0585 040658	Fossombrone	Arduini s.r.l.	0721 714157	FOGGIA							
Pontremoli	Berton Angelo	0187 830131	Lucrezia Cartoceto	Pronta Ass. Caldaie Gas	0721 899621	Foggia	Delle Donne Giuseppe	0881 635503					
Villafranca Lunigiana	Galeotti Lino	0187 494238	Pesaro	Paladini Claudio	0721 405055	S. Fer. di Puglia	Nuova Imp. MAC	0883 629960					
PISA													
Pisa	Gas 2000	050 573468	S. Costanzo	S.T.A.C. Sadori	0721 950783	S. Giovanni Rotondo	M.A.R.	0882 452558					
Pontedera	Gruppo SB	0587 52751	S. Costanzo	Capoccia e Lucchetti	0721 960606	S. Severo	lafelice Luigi	0882 331734					
S. Miniato	Climas	0571 366456	Urbino	A M Clementi	0722 330628	LECCE							
PISTOIA													
Massa e Cozzile	Tecnigas	0572 72601	ABRUZZO - MOLISE						Lecce	De Masi Antonio	0832 343792		
Spazzavento	Serv. Assistenza F.M.	0573 572249	L'AQUILA						Lecce	Martina Massimiliano	0832 302466		
PRATO													
Prato - Mugello	Kucher Roberto	0574 630293	Avezzano	Massaro Antonello	0863 416070	TARANTO							
SIENA													
Sienna	Idealclima	0577 330320	Cesaproba	Cordeschi Berardino	0862 908182	Grottaglie	Ginosa	099 8294496					
Casciano Murlo	Brogioni Adis	0577 817443	Cese di Preturo	Maurizi Alessio	347 0591217	Martina Franca	FG Servicegas	099 5610396					
Chianciano Terme	Chierchini Fernando	0578 30404	Pratola Peligna	Giovannucci Marcello	0864 272449	SICILIA							
Montepulciano	Migliorucci s.r.l.	0578 738633	CAMPOBASSO						Palermobella Michele	080 4301740			
Poggibonsi	Gasclima Service	346 0297585	Termoli	G.S.SERVICE	0875 702244	PALERMO							
LAZIO													
ROMA													
Roma Ciampino	D.S.C.	06 79350011	Campobasso	Catelli Pasqualino	0874 64468	PALERMO							
Prenest. (oltre G.R.A.)	Idrokolor 2000	06 2055612	CHIETI						Palermo	Lodato Impianti	091 6790900		
Roma EUR-Castelli	Idrothermic	06 22445337	ISERNIA						Palermo	Cold impianti	091 6721878		
Roma Monte Mario	Termonisc. Antonelli	06 3381223	Francavilla al Mare	Effedi Impianti	085 7931313	PALERMO							
Roma Prima Porta	Di Simone Euroimp.	06 30892426	Isernia	Crudele Marco	0865 457013	PALERMO							
Roma Tufello	Biesse Fin	06 64491072	PESCARA						Piana Aldanesi	Interservizi	091 6254939		
Roma	Inclottoli Alessandro	06 3384287	Pescara	Il Mio Tecnico	085 4711220	CATANIA							
Roma	Tecnologia e Manut.	06 9905138	Pescara	Effedi Impianti	085 810906	CATANIA							
Roma	A.T.I. Gas	06 9511177	Francavilla al Mare	Fidanza Roberto	085 4452109	CATANIA							
Roma	De Santis Clima	06 3011024	Montesilvano	TERAMO						Catania	Tecnogroup	095 491691	
Roma	Eurotermica	06 6551040	TERAMO						Caltagirone	Siciltherm Impianti	0933 53865		
Roma	H.S. Home Solution	06 98876041	Teramo	New Stame	0861 240667	CATANIA					Mascalucia	Distefano Maurizio	095 7545041
Ardea	Giammy Clima	06 9102553	Giulianova Lido	Smeg 2000	085 8004893	CATANIA					S. Maria di Licodia	Termoedil 3000	095 628665
Fonte Nuova	G. E. C. Imp. Tec.	06 9051765	Tortoreto	D'Alessandro Giuseppe	0861 786435	CATANIA					Tre Mestieri Etneo	Cat La Rocca Mario	095 334157
Labico	Marciano Roberto	06 9511177	CAMPANIA						ENNA				
Monterotondo	C. & M. Caputi	06 9068555	NAPOLI						ENNA				
Nettuno	Clima Market Mazzoni	06 9805260	Napoli	Cacciapuoti	081 3722394	ENNA					Piazza Armerina	ID.EL.TER. Impianti	0935 686553
Pomezia	New Tecnoterm	06 9107048	Boscotrecase	Tecnoclima	081 8586984	ENNA					MESSINA		
S. Oreste	Nova Clima	0761 579620	Carbonara di Nola	Casalino Umberto	081 8253720	ENNA					Messina	Metano Market	090 2939439
Santa Marinella	Ideal Clima	0766 537323	Marano di Napoli	Tancredi Service	081 5764149	ENNA					Messina	Imod Services	090 810599
Tivoli	A.G.T. Impresit	0774 411634	Sorrento	Cappiello Giosuè	081 8785566	ENNA					Engineering Company	Pattini Naxos	0942 52886
Tivoli	Efficace Clima	0774 339761	Sorrento	HEDITEC	339 5036945	ENNA					S.P.F. Impianti	Patti	335 5434696
Val Mont. Zagarolo	Termo Point	06 20761733	Volla	Termoidr: Galluccio	081 7742234	ENNA					F.lli Rizzo	S. Lucia del Mela	090 935155
LATINA													
Latina	Scapin Angelo	0773 241694	AVELLINO						S. Lucia del Mela	R.S. Impianti	090 935708		
Cisterna di Latina	I. CO. Termica	06 9699643	Avellino	Termo Idr. Irpina	0825 610151	ENNA					RAGUSA		
RIETI													
Canneto Sabino	Fabriani Valdimiro	335 6867303	Mirabella Eclano	Termica Eclano	0825 449232	ENNA					RAGUSA		
Rieti	Termot. di Mei	338 2085123	BENEVENTO						RAGUSA				
FROSINONE													
Frosinone	S.A.C.I.T.	0775 290469	Benevento	C.A.R. di Simone	0824 61576	ENNA					RAGUSA		
Cassinio	S.A.T.A.	0776 312324	CASERTA						RAGUSA				
Sora	Santini Enrico	0776 839029	Aversa	Euroteco	081 19972343	ENNA					RAGUSA		
VITERBO													
Viterbo	Bellatreccia Stefano	0761 340117	San Nicola	ERICLIMA	0823 424572	ENNA					RAGUSA		
Acquapendente	Electronic Guard	0763 734325	SALERNO						RAGUSA				
Montefiascone	Stefanoni Marco	0761 827061	Battipaglia	Fast Service	0828 341572	ENNA					RAGUSA		
Tuscania	C.A.T.I.C.	0761 443507	Cava dei Tirreni	F.lli di Martino	089 345696	ENNA					RAGUSA		
Vetralla	Di Sante Giacomo	0761 461166	Oliveto Citra	Rio Roberto	0828 798292	ENNA					RAGUSA		
UMBRIA													
PERUGIA													
Perugia	Tecnogas	075 5052828	Padula Scalo	Uniterm	0975 74515	ENNA					RAGUSA		
Gubbio	PAS di Radicchi	075 9292216	Pagani	Coppola Antonio	081 5152805	ENNA					RAGUSA		
Moiano	Elettrogas	0578 294047	Pontecagnano F.	Multitherm	089 385068	ENNA					RAGUSA		
Pistrino	Electra	075 8592463	BASILICATA						RAGUSA				
Ponte Pattoli	Rossi Roberto	075 5941482	MATERA						RAGUSA				
Spoleto	Termoclima	0743 222000	Pisticci	Sicurezza Imp.	0835 585880	BASILICATA					RAGUSA		
TERNI													
Terni	DELTAT	0744 423332	POTENZA						RAGUSA				
REGGIO CALABRIA													
Reggio Calabria	Progetto Clima	0965 712268	NUORO						RAGUSA				
S. C. D'Aspromonte	Gangemi Giuseppe	0966 88301	NUORO						RAGUSA				
CATANZARO													
Catanzaro	Cubello Franco	0961 772041	NUORO						RAGUSA				
Curinga	Mazzotta Gianfranco	0968 73156	NUORO						RAGUSA				
Lamezia Terme	Teca	0968 436516	NUORO						RAGUSA				
Lamezia Terme	Emem di Mastroianni	0968 451019	NUORO						RAGUSA				
COSENZA													
Cosenza	Climar	0984 1806327	NUORO						RAGUSA				

FUNDICIONES SIME S.p.A. ubicada en Vía Garbo 27 - Legnago (VR) - Italia declara que sus propias calderas de gasoil están producidas de acuerdo a lo que indica al artículo 3 apartado 3 de la Directiva PED 97 /23 CEE, según un correcto Procedimiento Rutinario Constructivo, dado que fueron proyectadas y fabricadas conformes a la norma UNI EN 303 – 1: 2002.

INDICE

1 DESCRIPCION DE LA CALDERA

1.1	INTRODUCCION	14
1.2	DIMENSIONES	
1.3	DATOS TECNICOS	
1.4	ESQUEMA DE FUNCIONAMIENTO	15
1.5	CAMARA DE COMBUSTION	
1.6	QUEMADORES ACOPLABLES	
1.7	PERDIDAS DE CARGA	16
1.8	COMPONENTES PRINCIPALES	

2 INSTALACION

2.1	CUARTO CALDERA	17
2.2	DIMENSIONES CUARTO CALDERA	
2.3	CONEXION DE LA INSTALACION	
2.4	CONEXION A LA CHIMENEA	
2.5	CONEXION ELECTRICA	18

3 USO Y MANTENIMIENTO

3.1	CONTROLES PREVIOS A LA PUESTA EN MARCHA	20
3.2	ENCENDIDO Y FUNCIONAMIENTO	
3.3	LIMPIEZA Y MANTENIMIENTO	21
3.4	PROTECCION ANTIHIELO	22
3.5	TERMOSTATO CONTRA LA INERCIA TERMICA	
3.6	ADVERTENCIAS PARA EL USUARIO	

1 DESCRIPCION DE LA CALDERA

1.1 INTRODUCCION

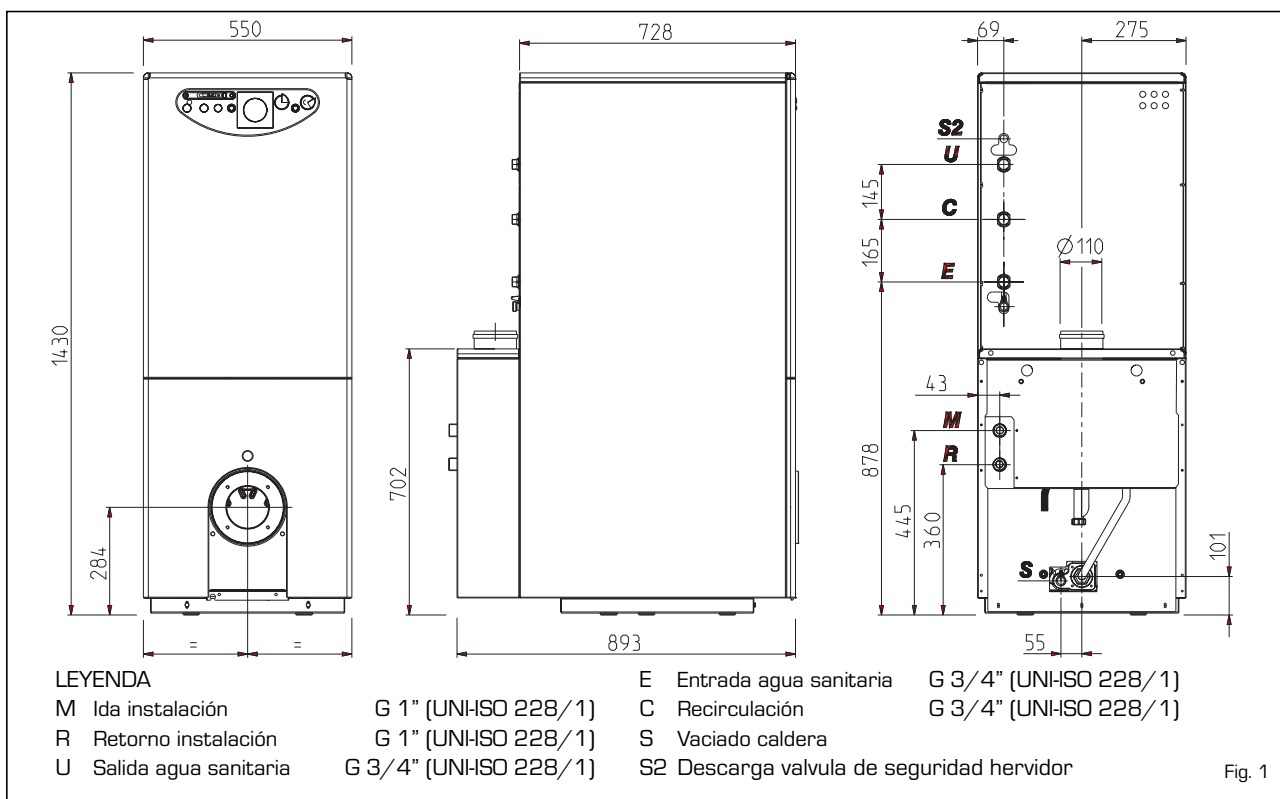
Las calderas de hierro fundido de condensación "Estelle HE B4 INOX" para la calefacción y la producción de agua

caliente sanitaria, son proyectadas y construidas en conformidad con la Directiva Europea CEE 92/42.

Funcionan con gasóleo, con una com-

bustión perfectamente equilibrada y los muy altos rendimientos permiten conseguir importantes ahorros de combustible.

1.2 DIMENSIONES



1.3 DATOS TECNICOS

		Estelle HE B4 INOX
Potencia térmica (80-60 °C)	kW (kcal/h)	28,8 (24.770)
Potencia térmica (50-30 °C)	kW (kcal/h)	30,3 (26.060)
Caudal térmico	kW (kcal/h)	30,0 (25.800)
Rendimiento energético (Directiva CEE 92/42)		★★★★
Elementos	n°	4
Potencia eléctrica absorbida	W	95
Presión máxima de servicio	bar	4
Contenido de agua	l	20,3
Pérdidas de carga lado humos	mbar	0,13
Presión cámara de combustión	mbar	-0,02
Depresión aconsejada en la chimenea	mbar	0,15
Temperatura de los humos (80-60 °C)	°C	73
Temperatura de los humos (50-30 °C)	°C	56
Caudal de los humos	m³n/h	37,2
Volumen de los humos	dm³	12
CO ₂	%	12,5
Campo de regulación calefacción	°C	30÷85
Campo de regulación sanitario	°C	30÷60
Producción agua sanitaria		
Capacidad acumulador	l	110
Caudal sanitario EN 625	l/min	19
Caudal sanitario Δt 30°C	l/h	792
Tiempo de recuper. de 25°C a 55°C	min	11
Presión máxima de servicio acumulador	bar	6
Peso	kg	203

1.4 ESQUEMA DE FUNCIONAMIENTO

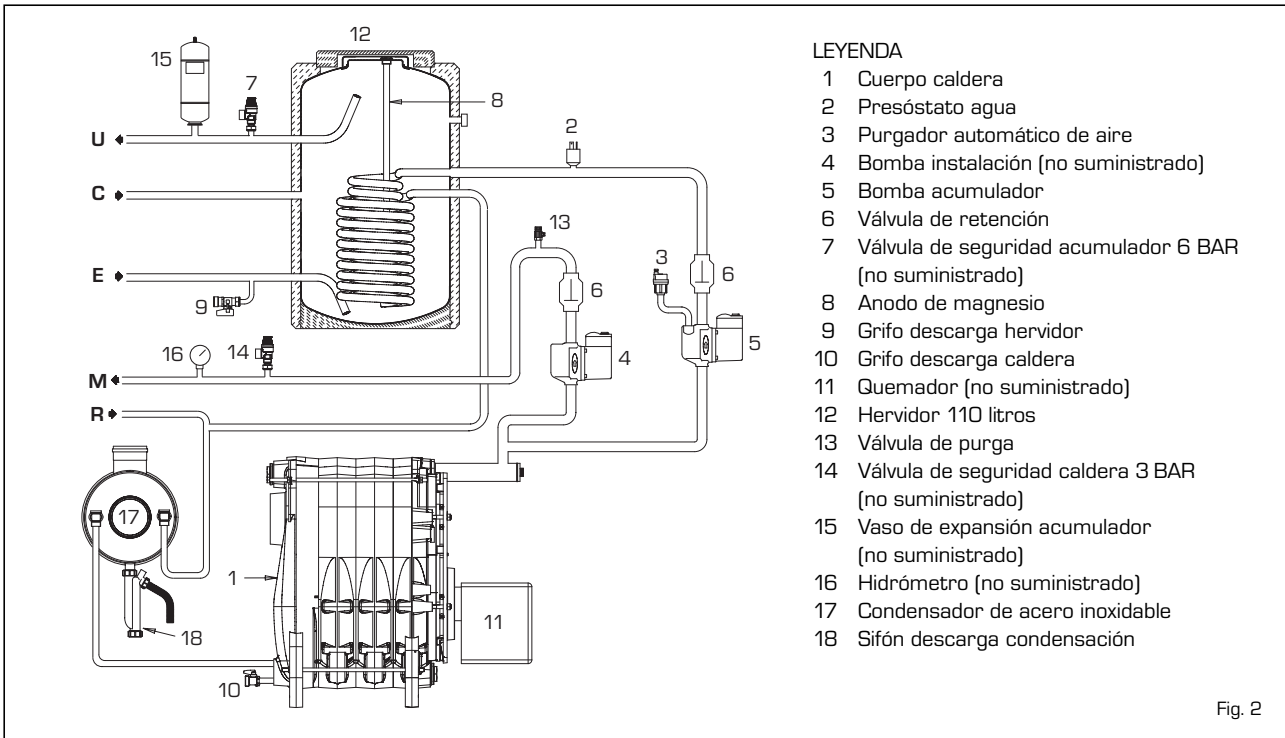


Fig. 2

1.5 CAMARA DE COMBUSTION

La cámara de combustión es del tipo con pasaje directo y es conforme a la norma EN 303-3 adjunto E. Las dimensiones están indicadas en la fig. 3.

	L mm	Volumen dm ³
Estelle HE B4 INOX	405	24,0

1.6 QUEMADORES ACOPLABLES

Se aconseja, en general, que el quemador a gasoil acoplable a la caldera utilice inyectores que tengan spray de tipo semivacío. Indicamos al punto 1.6.1 y 1.6.2 los modelos de quemador con los cuales la caldera ha sido probada.

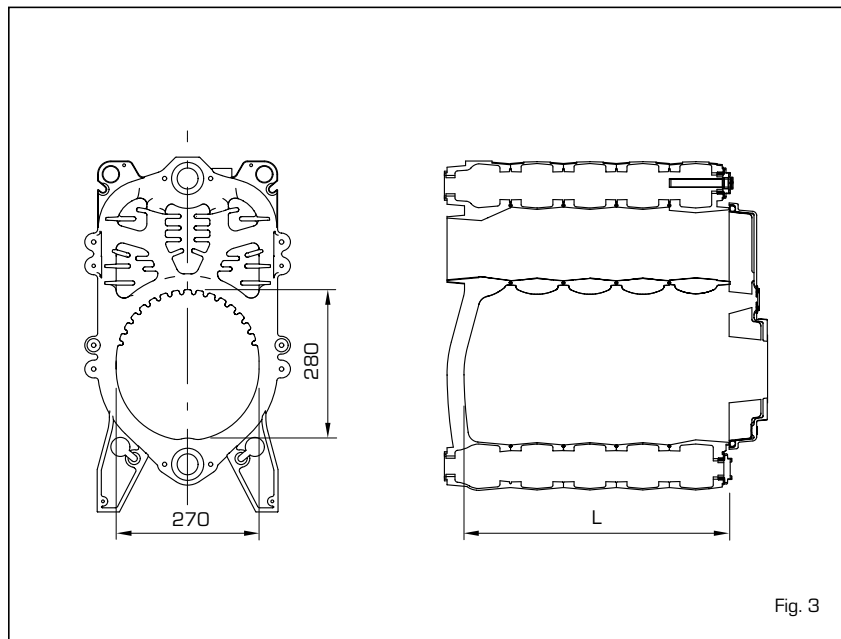


Fig. 3

1.6.1 Quemadores "FBR" - NOx: Clase 3

Modelo	Inyector		Ángulo de pulverización	Presión bomba bar	
	Tipo	Ø			
Estelle HE B4 INOX	G OS - LX TXC	DANFOSS	0,60	45°H	12,0

1.6.2 Quemadores "SIME"

Modelo	Inyector		Ángulo de pulverización	Presión bomba bar	
	Tipo	Ø			
Estelle HE B4 INOX	MACK 4	DELEVAN	0,65	60°W	14,0

1.6.3 Montaje de los quemadores

La puerta de la caldera se suministra predispuesta para el montaje del quemador (fig. 3/a). Los quemadores deben ser regulados de modo tal que el valor de la CO₂ sea el indicado en el punto 1.3 con una tolerancia de $\pm 5\%$.

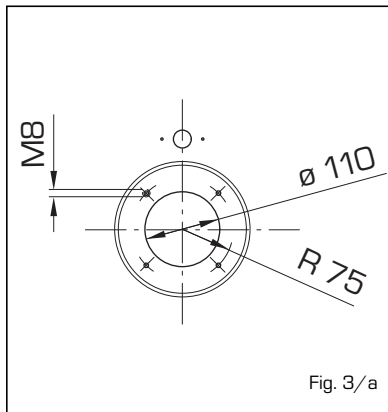
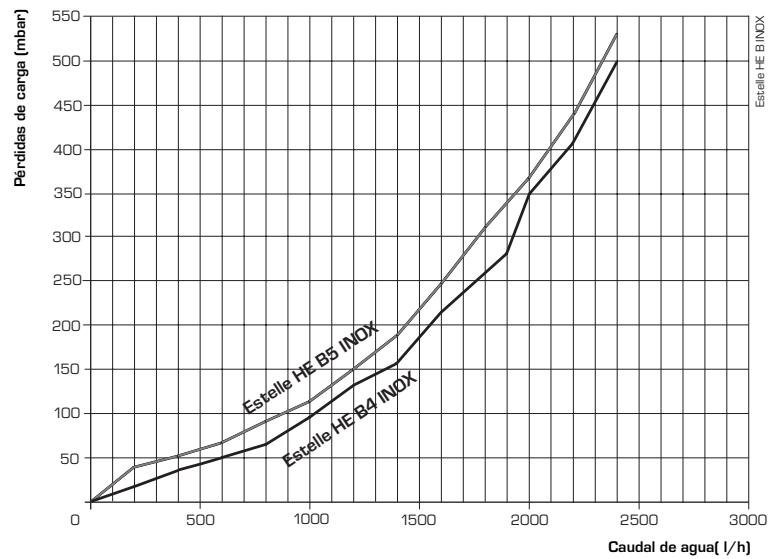


Fig. 3/a

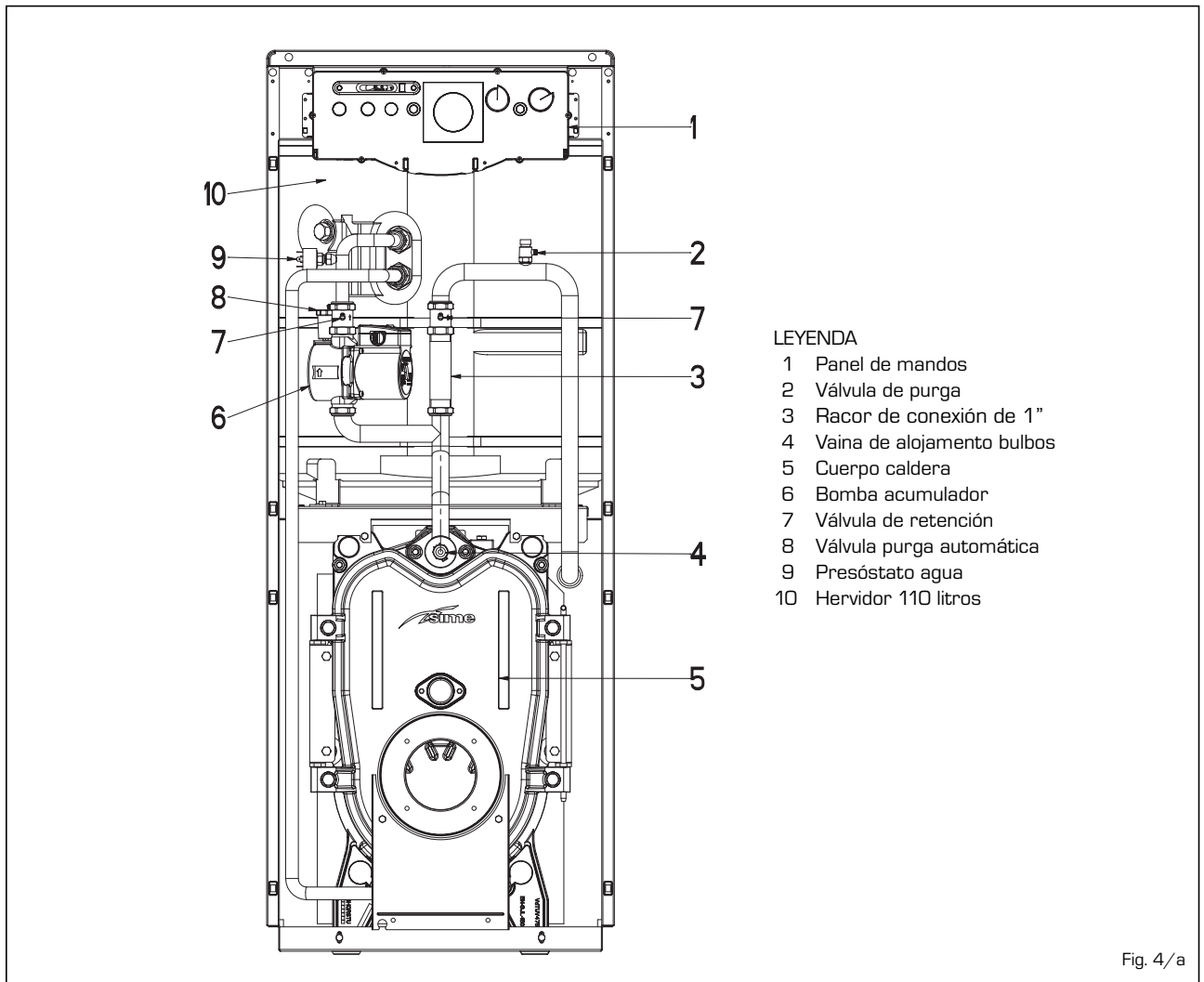
1.7 PERDIDAS DE CARGA



NOTA: Las pérdidas de carga del diagrama fueron obtenidas con $\Delta t 10^{\circ}\text{C}$

Fig. 4

1.8 COMPONENTES PRINCIPALES



LEYENDA

- 1 Panel de mandos
- 2 Válvula de purga
- 3 Racor de conexión de 1"
- 4 Vaina de alojamiento bulbos
- 5 Cuerpo caldera
- 6 Bomba acumulador
- 7 Válvula de retención
- 8 Válvula purga automática
- 9 Presóstato agua
- 10 Hervidor 110 litros

Fig. 4/a

2 INSTALACION

2.1 CUARTO CALDERA

El cuarto caldera debe poseer todos los requisitos de las normas para las instalaciones térmicas a combustibles líquidos.

2.2 DIMENSIONES CUARTO CALDERA

Poner el cuerpo caldera sobre un zócalo de no menos de 10 cm de altura.

El cuerpo deberá apoyarse sobre superficies que permitan leves deslizamientos; utilizando posiblemente unas chapas de acero.

Entre las paredes del cuarto y la caldera se recomienda de dejar un espacio de no menos de 0,60 m, mientras entre la tapa de la caldera y el techo del lugar de no menos de 1 m.

Esta medida puede ser reducida a 0,50 m para calderas con acumulador incorporado (de cualquier modo la altura mínima del cuarto caldera no debe ser inferior a 2,5 m).

2.3 CONEXION DE LA INSTALACION

Al realizar las conexiones hidráulicas, asegúrense respetar las indicaciones de la fig. 1.

Es conveniente que las conexiones sean fácilmente desconectables por medio de brida con racores giratorios. La instalación debe ser del tipo con vaso de expansión cerrado.

2.3.1 Accesorios para instalar (fig. 2)

Para garantizar el funcionamiento de la caldera es necesario instalar una válvula de seguridad tarada a 3 bar (14) y un hidrómetro para medir la presión del sistema (16).

Además instalar una válvula de seguridad tarada a 6 bar (7) en la tubería de salida agua sanitaria del acumulador, para evitar que eventuales sobrepresiones lo hagan reventar.

En el caso de intervenciones frecuentes de la válvula de seguridad acumulador, será necesario montar en el circuito sanitario un vaso de expansión

(15) de 5 litros con presión máxima de servicio 8 bar.

El vaso debe ser del modelo de membrana de caucho natural apto para uso alimenticio.

La bomba para la calefacción (4), se puede instalar en la parte trasera de la caldera, en sustitución del racor de conexión de 1" pos. 3 fig. 4/a [se aconseja montar la bomba sin desgasificador de aire GRUNDFOS UPS 15-50].

2.3.2 Rellenado de la instalación

Antes de proceder a la conexión de la caldera a la instalación, se aconseja hacer circular el agua en las tuberías, para eliminar posibles cuerpos extraños que podrían perjudicar el buen funcionamiento del aparato.

El relleno debe hacerse lentamente, para permitir al aire su completa salida, a través de los purgadores, colocados a lo largo de la instalación.

En instalaciones de calefacción con circuito cerrado, la presión de carga en frío de la instalación y la presión de preinflado del vaso de expansión, deben coincidir y en todo caso no ser inferiores a la altura de la columna estática de la instalación (por ejemplo, para una columna estática de 5 m, la presión de preinflado del vaso y la presión de carga de la instalación deberán coincidir como mínimo al valor de 0,5 bar).

2.3.3 Producción de agua sanitaria

En la función de calentamiento del agua sanitaria la bomba instalada en el circuito boiler, quedará funcionando, hasta cuando la sonda del termostato acumulador, haya alcanzado el valor programado a través de su manopla.

Satisfecho el termostato acumulador, si el desviador está puesto en invierno y el termostato ambiente está en demanda, puede arrancar la bomba de calefacción (aparato suministrado bajo pedido).

Para que la caldera esté en condición de producir agua caliente sanitaria es necesario que, al primer encendido sea vaciado el serpentín del acumulador, de todo el aire contenido.

Para facilitar esta operación colocar la ranura del tornillo de desbloqueo de la válvula de retención, en posición horizontal (6 fig. 2).

Una vez purgado todo el aire, volver a colocar el tornillo en la posición inicial.

La preparación del agua caliente sanitaria esta garantizada de un hervidor en acero inoxidable AISI 316L, con el especial intercambiador inoxidable a espiral, suministrado con ánodo de magnesio como protección del hervidor y brida de inspección para el control y la limpieza.

2.3.4 Características del agua de alimentación

Para prevenir incrustaciones calcáreas y averías en el intercambiador sanitario, el agua de alimentación no tiene que presentar una dureza superior a los 20° F.

Siempre, es oportuno verificar las características del agua utilizada e instalar equipos especiales para el tratamiento.

Con el objeto de evitar incrustaciones o depósitos en el intercambiador primario también el agua de alimentación del circuito de calefacción tiene que tratarse en conformidad con la norma UNCTI 8065.

Es absolutamente indispensable tratar el agua utilizada para la instalación de calefacción en los casos siguientes:

- Instalaciones muy amplias (con alto contenido de agua).
- Admisión frecuente de agua para rellenar la instalación.
- En caso que fuera necesario vaciar completamente o parcialmente la instalación.

2.3.5 Conexión descarga condensación (fig. 4/b)

Para recoger la condensación es necesario conectar el goterón con sifón a la descarga, mediante un tubo (\varnothing 25) que tiene una pendiente mínima de 5 mm por metro.

Son idóneas para transportar la condensación hacia la descarga cloacal de la vivienda sólo las tuberías en plá-

stico de las normales descargas.

2.4 CONEXION A LA CHIMENEA

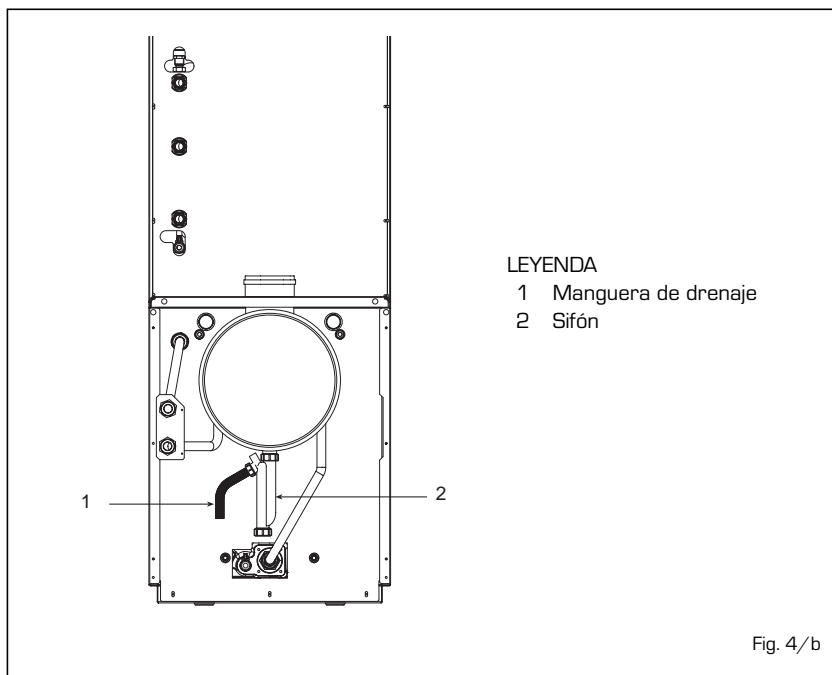
La chimenea es fundamental para el buen funcionamiento de la caldera; en efecto, si no se ejecuta conforme a las normas podría provocar problemas de arranque lo que implicaría formación de hollín, condensaciones e incrustaciones.

El tubo de la chimenea debe por tanto respetar los reglamentos locales vigentes y los siguientes requisitos:

- estar realizado por materiales impermeables aptos para resistir a la temperatura de los humos y a sus eventuales condensaciones;
- ser de suficiente resistencia mecánica y de baja conductibilidad térmica;
- tener aislamiento apropiado para evitar fenómenos de enfriamiento de los humos;
- estar puesto verticalmente y tener en la parte terminal un aspirador estático para asegurar una eficiente y constante evacuación de los productos de la combustión;
- con el objetivo de evitar que el viento pueda crear, alrededor de la corona de la chimenea, zonas de presión tales de aspirar en modo ascendente gases de combustión, es necesario que el orificio de descarga supere de 0,4 m, como mínimo, cualquier estructura cercana a la chimenea (incluida la parte superior del techo) pero que no diste más de 8 m;
- el conducto de la chimenea debe tener un diámetro no inferior, al del racor de la caldera; para las chimeneas de sección cuadrada, la misma debe tener una superficie de un 10% superior a la superficie de la sección del racor de la caldera;
- la sección útil de la chimenea debe respetar la siguiente relación:

$$S = K \frac{P}{\sqrt{H}}$$

- S sección resultante en cm²
 K coeficiente de reducción:
 - 0,045 para leña



LEYENDA

- 1 Manguera de drenaje
 2 Sifón

Fig. 4/b

- 0,030 per carbone
- 0,024 para gasóleo
- 0,016 para gas carbón

P potencia de la caldera en kcal/h
 H altura de la chimenea en metros, medida desde el eje de la llama hasta la salida de la chimenea a la atmósfera.

En el cálculo del conducto de evacuación de humos, se debe tener en cuenta la altura efectiva de la chimenea, en metros, medida desde el eje de la llama hasta su punto más alto, disminuida de:

- 0,50 m por cada cambio de dirección del conducto de enlace entre la caldera y la chimenea;
- 1,00 m por cada metro de tramo horizontal del conducto de enlace.

2.5 CONEXION ELECTRICA

La caldera se suministra con un cable eléctrico de alimentación y debe ser alimentada con corriente monofásica 230V - 50HZ a través de un interruptor general protegido por fusibles.

El termostato ambiente es necesario para obtener una buena regulación de la temperatura ambiente y debe conectarse como indicado en la fig. 5. Conectar el cable de alimentación del quemador e la bomba de la instalación suministrados con la caldera.

NOTA:

El equipo debe ser conectado a una instalación de puesta a tierra eficaz.

SIME declina toda responsabilidad por daños a personas o cosas derivados de la falta de conexión eléctrica a tierra de la caldera.

Desconecte la alimentación eléctrica antes de efectuar cualquier operación sobre el cuadro eléctrico.

2.5.1 Centralita RVA 43.222

Todas las funciones de la caldera pueden ser controladas desde la centralita opcional cod. 80963.03, suministrada con sonda de temperatura exterior (SE) y sonda de inmersión caldera (SC). La centralita se instala en el panel de mandos sustituyendo la cobertura correspondiente (fig. 6).

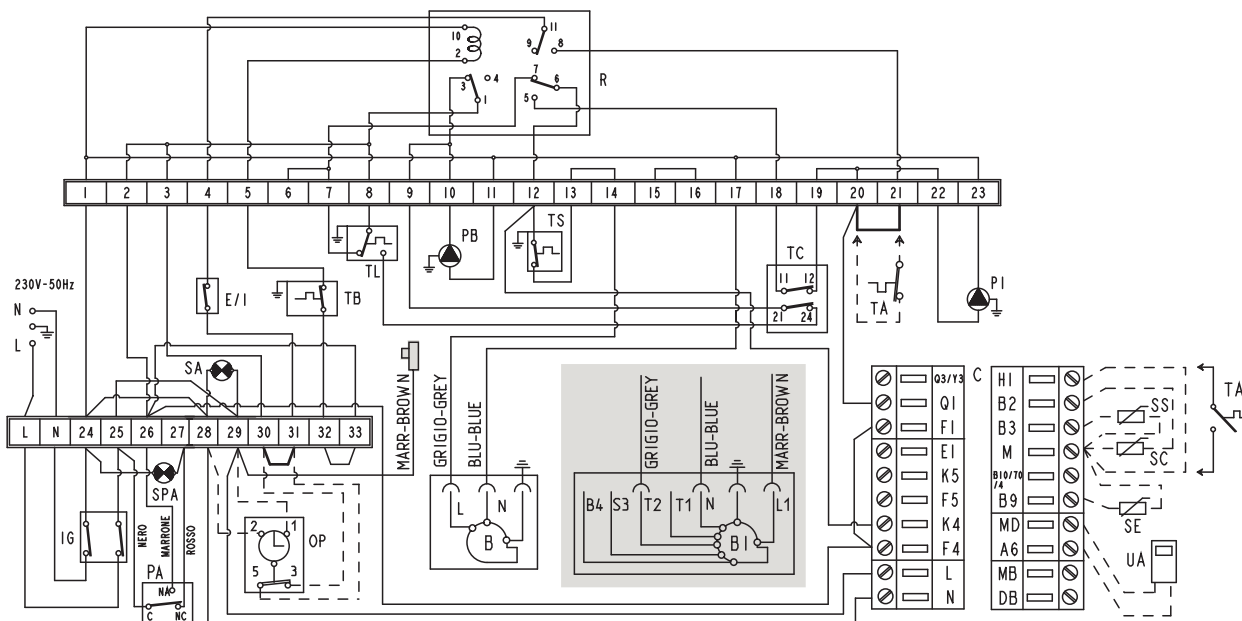
La centralita prevé la conexión de una ulterior serie de conectores de baja tensión para la conexión de las sondas y de la unidad ambiente (los conectores se encuentran en una bolsa en el interior del cuadro de mandos).

El bulbo de la sonda del acumulador (SS), cod. 6277110, debe ser introducido en la vaina del acumulador y la sonda de la caldera (SC) en la vaina de la caldera.

Para el montaje de la sonda de temperatura externa (SE) seguir las instrucciones que se encuentran en el mismo embalaje.

Para efectuar la conexión eléctrica ver el esquema de la fig. 5.

ATENCIÓN: Para garantizar el correcto funcionamiento de la central, ponga el termostato de regulación de la caldera al máximo.



ATENCIÓN: El cable de color marrón (aislado) se utiliza exclusivamente para la conexión de quemadores con alimentación permanente (tipo B1).

LEYENDA

- IG Interruptor general
- TB Termostato hervidor
- R Relé
- TL Termostato límite
- TS Termostato de seguridad
- EI Interruptor verano/invierno
- TC Termostato caldera
- SPA Luz indicadora intervención presostato agua
- SA Luz indicadora presencia tensión
- PA Presóstato agua
- PI Bomba instalación
- PB Bomba hervidor
- B Quemador alimentación directa (no incluido)
- B1 Quemador alimentación permanente (no incluido)
- TA Termostato ambiente

- OP Reloj programador
- C Conectores para centralita RVA 43.222 (negro - rojo - marrón)
- UA Unidad ambiente tipo QAA70 (opcional)
- SE Sonda exterior (opcional)
- SC Sonda caldera tipo QAZ21 (opcional)
- SS Sonda agua sanitaria tipo QAZ21 (opcional)

NOTAS: Conectando el termóstato ambiente (TA) quite el puente entre los bornes 20-21.
 Conectando el reloj programador (OP) quite el puente entre los bornes 30-31.
 Conectando la centralita RVA 43.222 remover el puente 20-21 y remover el relé (R).

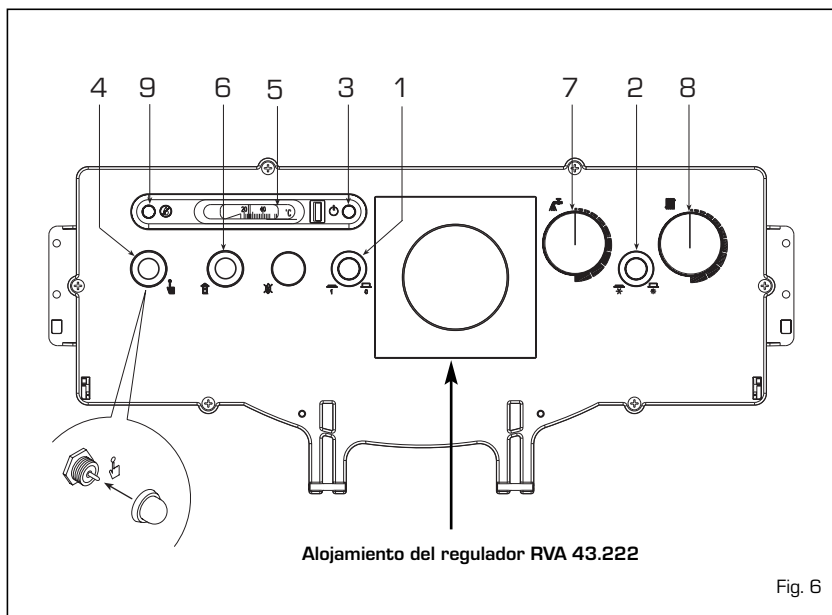
Fig. 5

3 USO Y MANTENIMIENTO

3.1 CONTROLES PREVIOS A LA PUESTA EN MARCHA

En el momento de efectuar el primer encendido de la caldera, es conveniente proceder a las siguientes comprobaciones:

- asegurarse que la instalación esté llena de agua y bien purgada;
- asegurarse también, que las válvulas de compuerta, estén abiertas;
- averiguar que los conductos para la salida de los gases de la combustión estén libres y sin obstrucciones;
- comprobar que la conexión a la red eléctrica se haya hecho correctamente y que la toma de tierra esté conectada adecuadamente;
- averiguar que no existan líquidos o materiales inflamables en las inmediatas cercanías de la caldera;
- controlar que la bomba de circulación no esté bloqueada.



3.2 ENCENDIDO Y FUNCIONAMIENTO

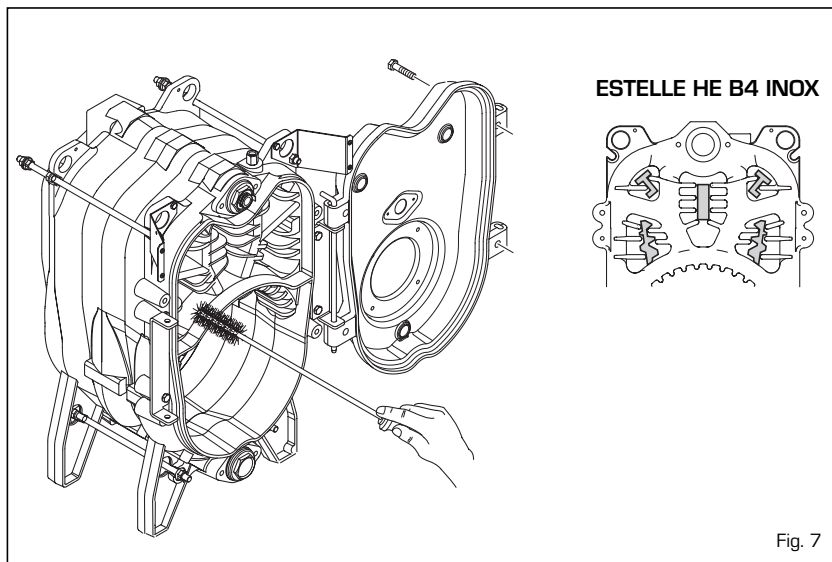
3.2.1 Encendido caldera (fig. 6)

Para realizar el encendido de la caldera actuar de la siguiente manera:

- suministrar tensión a la caldera, por medio del interruptor general (1), el encendido de luz verde (3) permite verificar la presencia de tensión del aparato. Contemporáneamente se obtendrá también el arranque del quemador;
- seleccionar la temperatura del acumulador actuando sobre la manopla del termostato (7).

La bomba que alimenta el acumulador trabajará hasta que la temperatura no corresponda al valor establecido. En la fase de producción de agua caliente sanitaria la caldera funcionará automáticamente a la temperatura de calefacción, señalada sobre el termómetro (5), al valor de 80°C a través del termostato límite (6);

- satisfecha la producción de agua caliente sanitaria, con el interruptor (2) en posición VERANO, se parará sea el quemador como la bomba de circulación; con el interruptor (2) en la posición INVIERNO se pondrá en funcionamiento la bomba de la instalación regulada por el termostato ambiente. En esto caso, el quemador funcionará controlado por el termostato caldera (8) a la temperatura deseada;
- para garantizar un óptimo funcionamiento de la caldera y evitar posibles fenómenos de condensación, se aconseja de regular la manopla del



termostato caldera (8) a una temperatura de mínimo 60°C.

El valor de la temperatura establecida se controla sobre el termómetro (5).

3.2.2 Termostato de seguridad (fig. 6)

El termostato de seguridad de rearme manual (4) interviene, provocando el inmediato apagado del quemador, cuando en la caldera se superan i 95°C. Para volver a encender la caldera es necesario destornillar la tapa del termostato y rearmar el botón que hay debajo.

Si el bloqueo de la caldera volviera a repetirse varias veces será necesario pedir la intervención de un técnico autorizado.

3.2.3 Rellenado de la instalación (fig. 6)

En el caso que se encienda la luz indicadora anaranjada (9) por intervención del presostato agua, bloqueando el funcionamiento del quemador, restablezca el funcionamiento reportando la presión de la instalación a 1-1,2 bar. La presión del sistema se mide con el hidrómetro montado sobre el tubo de impulsión de la calefacción (16 fig. 2).

3.2.4 Apagado caldera (fig. 6)

Para apagar la caldera quitar la tensión eléctrica actuando sobre el interruptor general (1).

Cierre los grifos del combustible y del agua de la instalación térmica si el

generador quedará inutilizado por un período largo.

3.3 LIMPIEZA ESTACIONAL

La **manutención del generador debe ser efectuada anualmente solicitándola a personal técnico autorizado. Antes de iniciar los trabajos de limpieza o manutención, desconectar el aparato de la red de alimentación eléctrica.**

3.3.1 Lado humos caldera (fig. 7)

Para efectuar la limpieza de los conductos de humos sacar los tornillos que fijan la puerta al cuerpo caldera y con adecuado escobillón limpiar las superficies interiores y el tubo de evacuación de los humos removiendo los residuos. Con la manutención terminada, colocar los turbuladores en la posición inicial.

3.3.2 Anodo de protección acumulador (fig. 8)

El ánodo de magnesio debe ser ins-

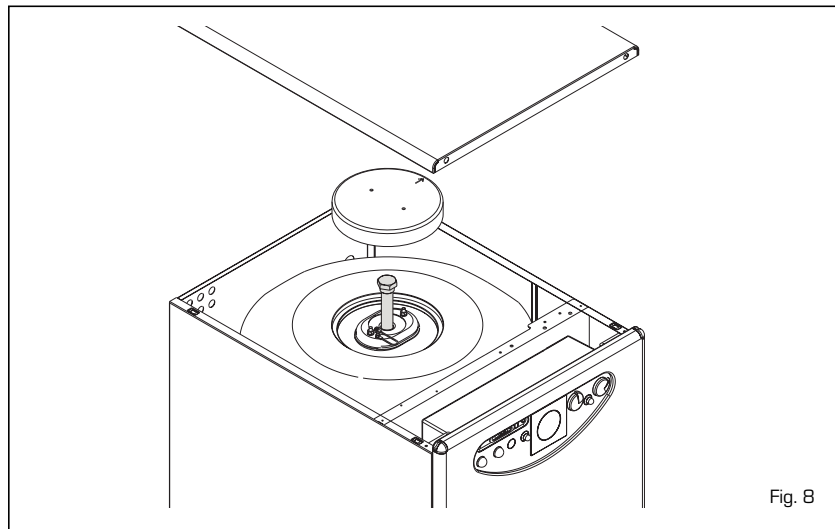


Fig. 8

peccionado periódicamente y sustituido cuando resulte desgastado.

Para acceder al ánodo, quite la brida de inspección para el control y la limpieza.

dera es posible desmontar completamente el blindaje siguiendo la progresión numérica de la fig. 9.

3.3.4 Inconvenientes de funcionamiento

Se enuncian algunas causas y los posibles remedios de una serie de anomalías que podrían producirse y llevar a

3.3.3 Desmontaje de la envolvente

Para un fácil mantenimiento de la cal-

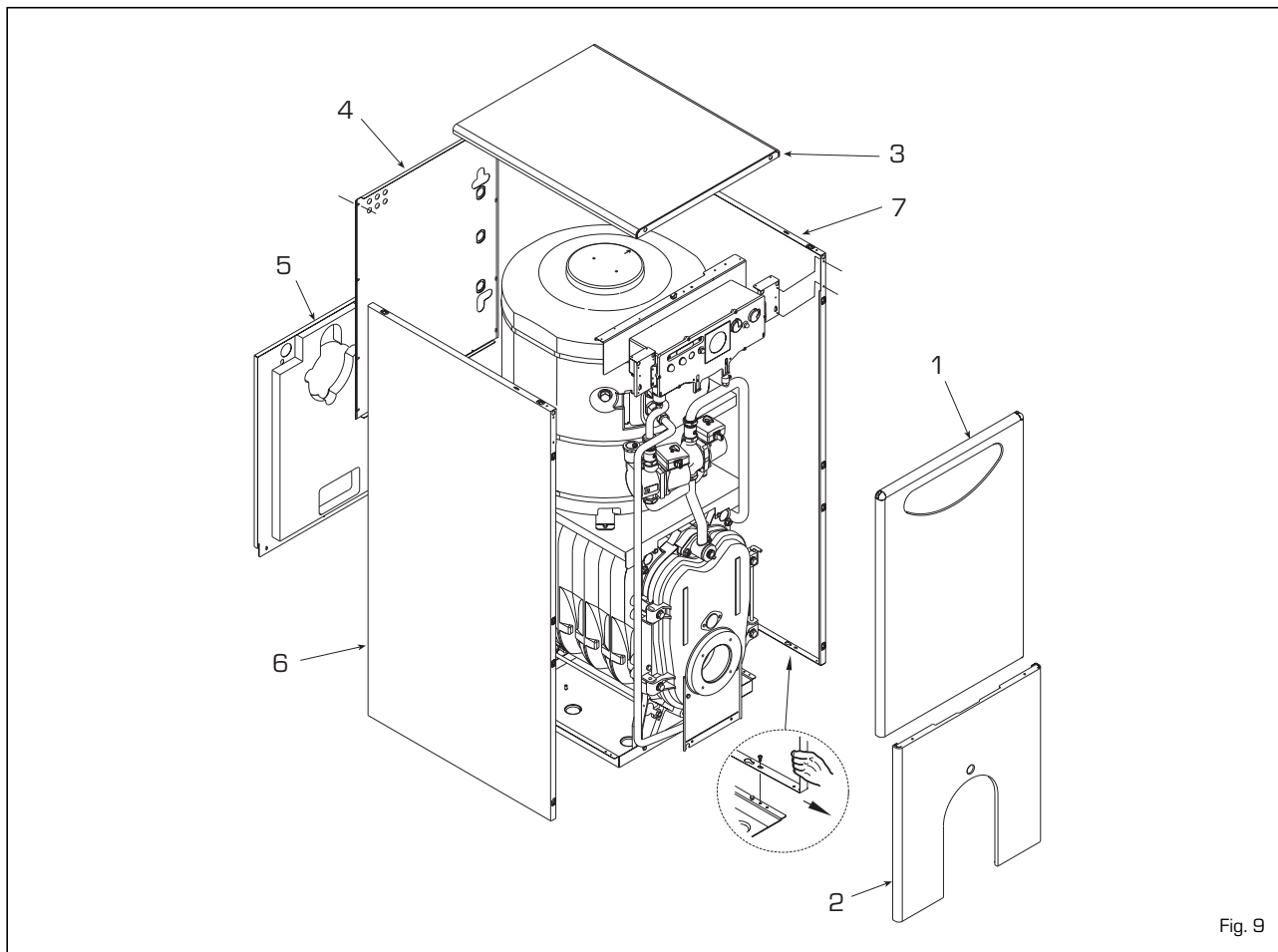


Fig. 9

un fallo o mal funcionamiento del equipo. Una anomalía en el funcionamiento, en la mayor parte de los casos, lleva al encendido de la señalización de bloqueo, del equipo de mando y control. El encenderse este señal, el quemador podrá funcionar nuevamente sólo después de haber presionado a fondo el pulsador de desbloqueo; hecho esto, se produce un encendido regular; se puede imputar la detención de una anomalía transitoria y no peligrosa. Por el contrario, si el bloqueo persiste se deberá buscar la causa de la anomalía y realizar los remedios ilustrados a continuación:

El quemador no se enciende

- Controle las conexiones eléctricas,
- Controle el buen flujo del combustible, la limpieza de los filtros, del inyector y la eliminación del aire de la tubería.
- Controle la buena formación de chispas de encendido y el funcionamiento del equipo del quemador.

El quemador se enciende regularmente pero después se apaga.

- Controle la calidad de llama, la regulación de aire y el funcionamiento de la caja de control de llama.

Dificultad de regulación del quemador y/o falta de rendimiento

- Controle el buen flujo de combustible, la limpieza del generador; la no obstrucción del conducto de evacuación de humos, la real potencia suministrada por el quemador y la limpieza [polvo].

El generador se ensucia fácilmente

- Controle la regulación del quemador (análisis humos), la calidad del combustible, la obstrucción de la chimenea y la limpieza del recorrido del aire del quemador [polvo].

El generador no funciona en la temperatura

- Verifique la limpieza del cuerpo generador; la combinación, la regulación, las prestaciones del quemador; la temperatura prerregulada, el correcto funcionamiento y ubicación del termostato de regulación.
- Asegurarse que el generador sea de potencia suficiente para la instalación.

Olor de productos no incombustible

- Verifique la limpieza del cuerpo generador y de la evacuación de los humos, lo hermético del generador y de los conductos de evacuación [puerta, cámara de combustión,

conducto humos, conducto ventilación humos, juntas].

- Controle que la combustión sea correcta.

Frecuencia de la intervención de la válvula de seguridad de la caldera.

- Controle la presencia del aire en la instalación, el funcionamiento del/de los circuladores.
- Verifique la presión de carga de la instalación, la eficiencia del/de los tanques de expansión y el calibrado de la válvula misma.

3.4 PROTECCION ANTIHIELO

En caso de hielo asegúrese que la instalación de calefacción quede en funcionamiento y que los locales, como así el lugar de la instalación de la caldera, estén suficientemente calefactados; caso contrario, tanto la caldera como la instalación deben ser vaciados completamente. Para un vaciado completo se debe eliminar, también, el contenido del acumulador y del serpentín de calefacción del acumulador.

3.5 TERMOSTATO CONTRA LA INERCIA TERMICA

El termostato contra la inercia térmica (TI) de la caldera tiene la función de volver a poner en funcionamiento la bomba del acumulador cuando la caldera alcanza la temperatura de 90 °C, transportando el exceso de temperatura desde el cuerpo de hierro fundido hacia el acumulador; exceso debido a la inercia térmica. El circulador automáticamente se parará, cuando la temperatura de la caldera se haya puesto por debajo de 90 °C.

3.6 ADVERTENCIAS PARA EL USUARIO

En caso de desperfecto y/o mal funcionamiento del aparato, desactivarlo, absteniéndose de cualquier intento de reparación o de intervención directa. Para cualquier intervención, dirijase exclusivamente al personal autorizado de la zona.

A **FONDERIE SIME S.p.A.** situada em via Garbo 27 - Legnago (VR) - Itália declara que as suas caldeiras a gasóleo são fabricadas de acordo com o indicado no artigo 3 alínea 3 da Directiva PED 97/23 CEE, de acordo com uma Correcta Praxe de Fabrico, pois foram concebidas e fabricadas em conformidade com a norma UNI EN 303 -1: 2002.

ÍNDICE

1 DESCRIÇÃO DO APARELHO

1.1	INTRODUÇÃO	24
1.2	DIMENSÕES	
1.3	CARACTERÍSTICAS TÉCNICAS	
1.4	ESQUEMA DE FUNCIONAMENTO	25
1.5	CÂMARA DE COMBUSTÃO	
1.6	QUEIMADOR ACOPLÁVEL	
1.7	PERDA DE CARGA	26
1.8	COMPONENTES PRINCIPAIS	

2 INSTALAÇÃO

2.1	ZONA DA CALDEIRA	27
2.2	DIMENSÃO DO LOCAL DA CALDEIRA	
2.3	LIGAÇÃO DO EQUIPAMENTO	
2.4	INSTALAÇÃO DA CHAMINÉ	28
2.5	INSTALAÇÃO ELÉCTRICA	

3 USO E MANUTENÇÃO

3.1	INSPECÇÃO PRELIMINAR ANTES DO ACENDIMENTO	29
3.2	ACENDIMENTO E FUNCIONAMENTO	
3.3	LIMPEZA PERIÓDICA	
3.4	PROTECÇÃO ANTI-CONGELAMENTO	32
3.5	TERMÓSTATO ANTI-INÉRCIA TÉRMICA	
3.6	ADVERTÊNCIA AO UTILIZADOR	

1 DESCRIÇÃO DO APARELHO

1.1 INTRODUÇÃO

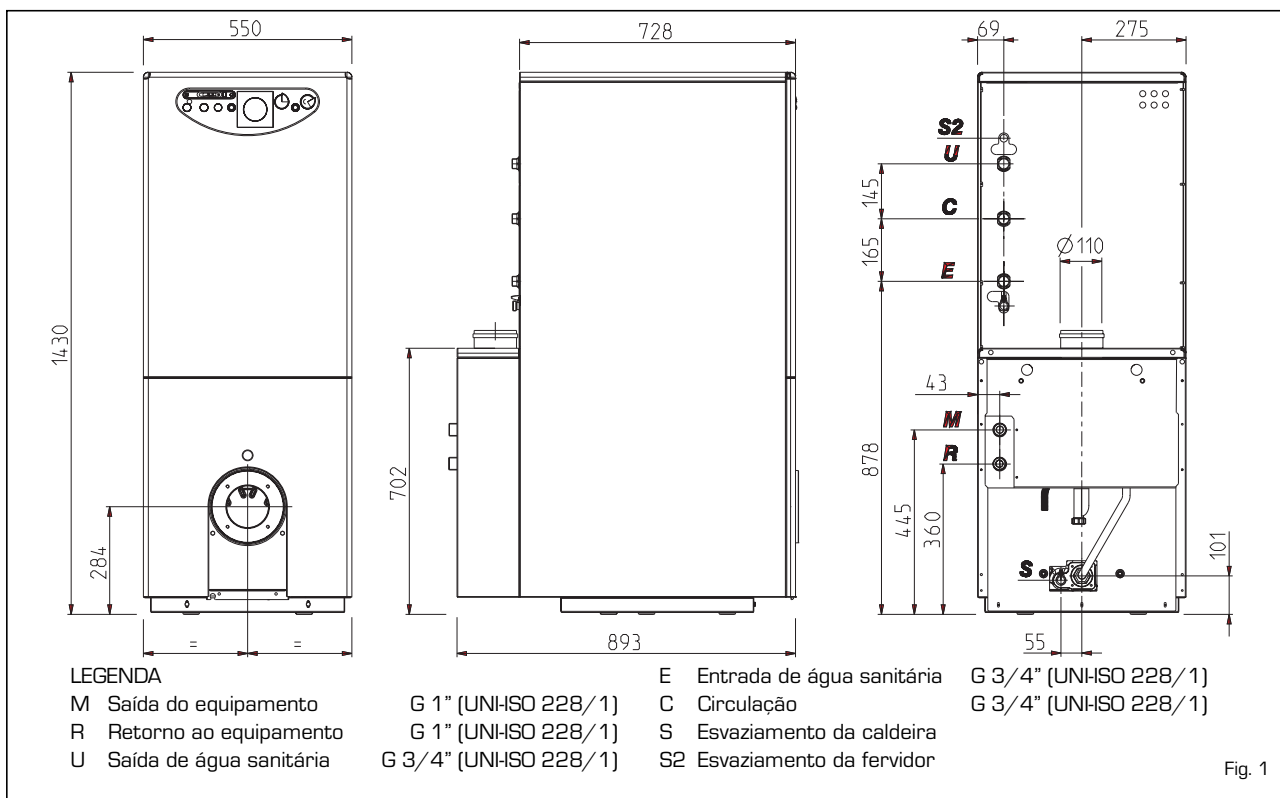
As caldeiras em ferro fundido de condensação "Estelle HE B4 INOX" para aquecimento e produção de água

quente, foram estudadas e concebidas em linha com os requisitos da Directiva sobre os Rendimentos CEE 92/42.

Funcionam a gás/óleo com uma com-

bustão perfeitamente equilibrada e os elevados rendimentos permitem obter importantes poupanças nos custos de funcionamento.

1.2 DIMENSÕES



1.3 CARACTERÍSTICAS TÉCNICAS

		Estelle HE B4 INOX
Potência térmica (80-60 °C)	kW (kcal/h)	28,8 (24.770)
Potência térmica (50-30 °C)	kW (kcal/h)	30,3 (26.060)
Caudal térmico	kW (kcal/h)	30,0 (25.800)
Classe eficiência (CEE 92/42)		★★★★
Elementos	n°	4
Potência eléctrica absorvida	W	95
Pressão máxima de funcionamento	bar	4
Conteúdo água	l	20,3
Perdas de carga do lado dos fumos	mbar	0,13
Pressão da câmara de combustão	mbar	-0,02
Depress. aconselhada na chaminê	mbar	0,15
Temperatura dos fumos (80-60 °C)	°C	73
Temperatura dos fumos (50-30 °C)	°C	56
Caudal dos fumos	m³n/h	37,2
Volume dos fumos	dm³	12
CO ₂	%	12,5
Campo de regulação do aquecimento	°C	30÷85
Campo de regulação da água sanitária	°C	30÷60
Produção de água sanitária		
Capacidade do acumulador	l	110
Caudal sanitário EN 625	l/min	19
Caudal sanitário Δt 30°C	l/h	792
Tempo de recuperação de 25 a 55°C	min	11
Pressão máx. de funcionamento do acumulador	bar	6
Peso	kg	203

1.4 ESQUEMA DE FUNCIONAMENTO

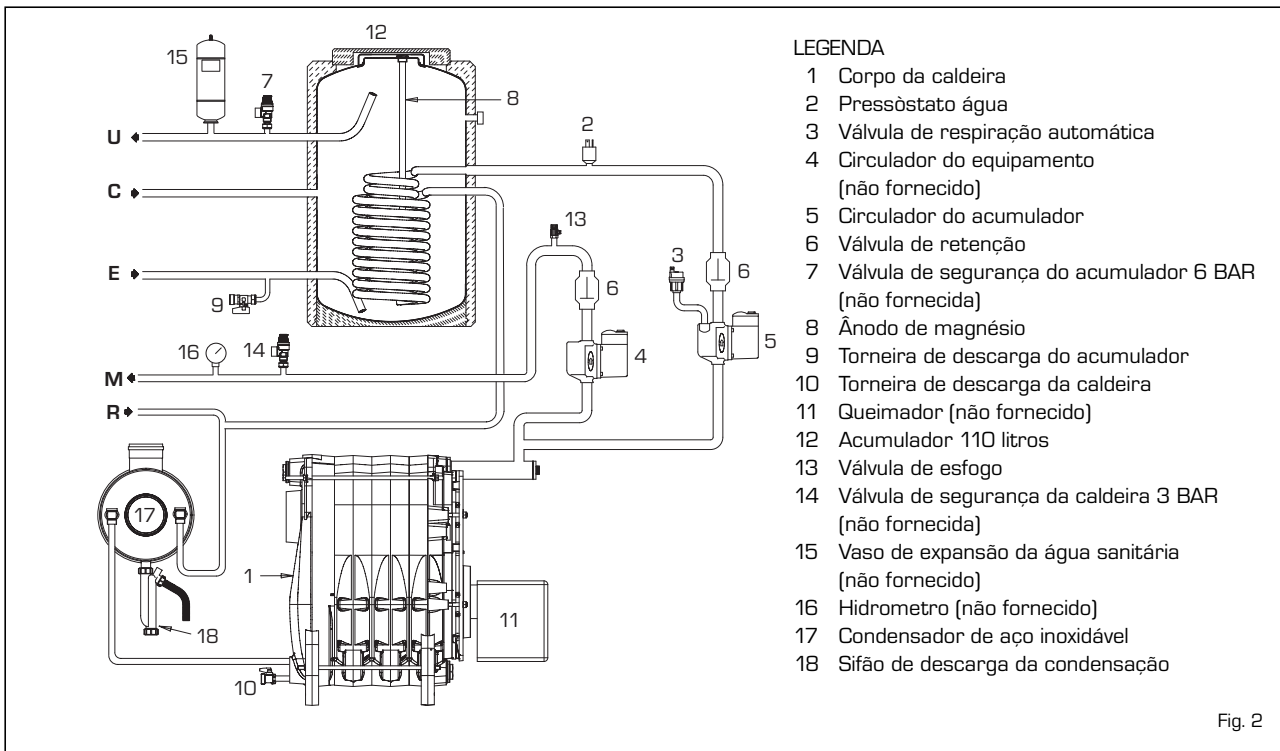


Fig. 2

1.5 CÂMARA DE COMBUSTÃO

A câmara de combustão é de passagem simples e está em conformidade com a norma do EN 303-3 anexo E. As dimensões da câmara de combustão estão indicadas na fig. 3.

	L mm	Volume dm ³
Estelle HE B4 INOX	405	24,0

1.6 QUEIMADORES ACOPLÁVEIS

É aconselhável, quando se utilizam queimadores a gasóleo, que o injetor seja do tipo B, isto é, do tipo semi-sólido. Na alínea 1.6.1 e 1.6.2 estão indicados os modelos de queimadores com os quais a caldeira foi ensaiada.

1.6.1 Queimadores "FBR" - NOx: Classe 3

Modelo	Injetor		Ângulo de pulverização	Press. da bomba bar	
	Tipo	ø			
Estelle HE B4 INOX	G OS - LX TXC	DANFOSS	0,60	45°H	12,0

1.6.2 Queimadores "SIME"

Modelo	Injetor		Ângulo de pulverização	Press. da bomba bar	
	Tipo	ø			
Estelle HE B4 INOX	MACK 4	DELEVAN	0,65	60°W	14,0

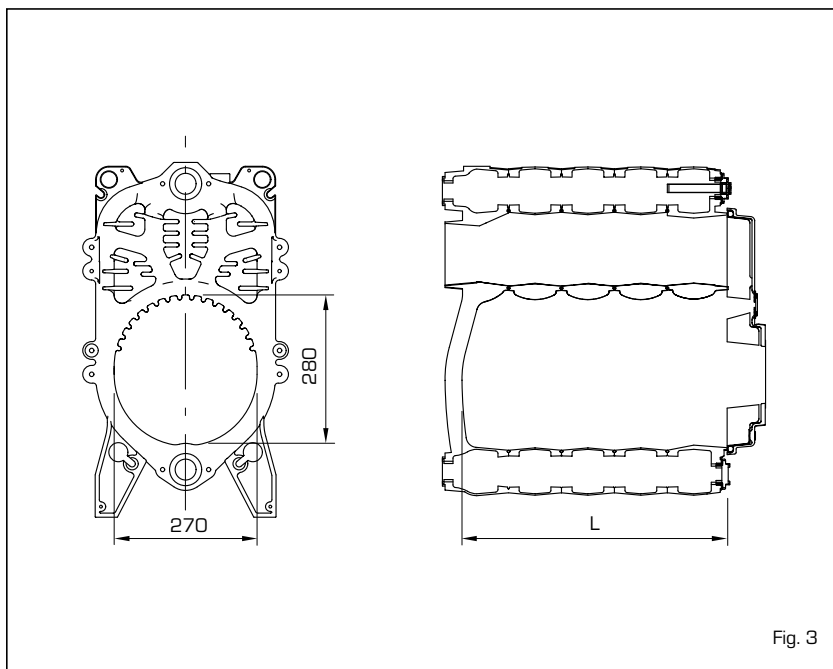


Fig. 3

1.6.3 Montagem dos queimadores

A porta da câmara de combustão é fornecida preparada para a montagem do queimador (fig. 3/a). Os queimadores devem ser regulados de modo tal que o valor de CO₂ seja o indicado na alínea 1.3 com uma tolerância de ± 5%.

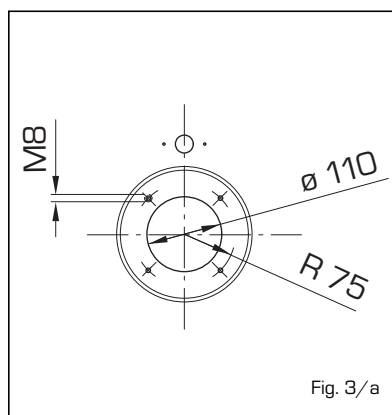
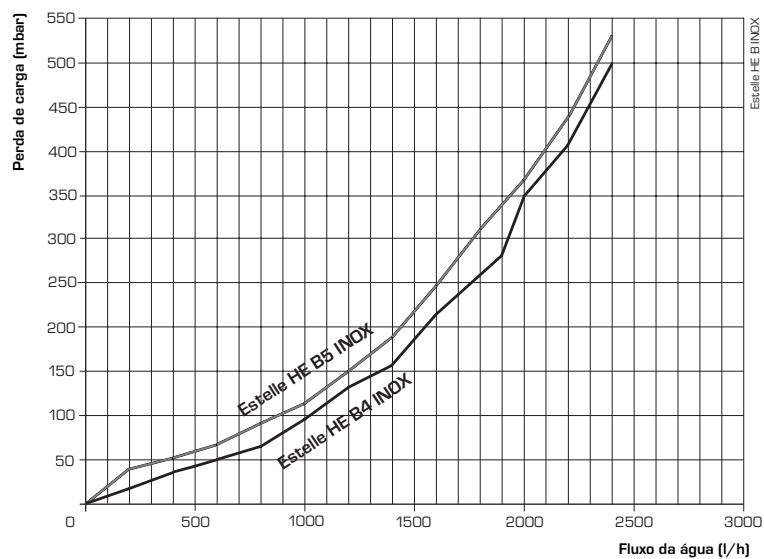


Fig. 3/a

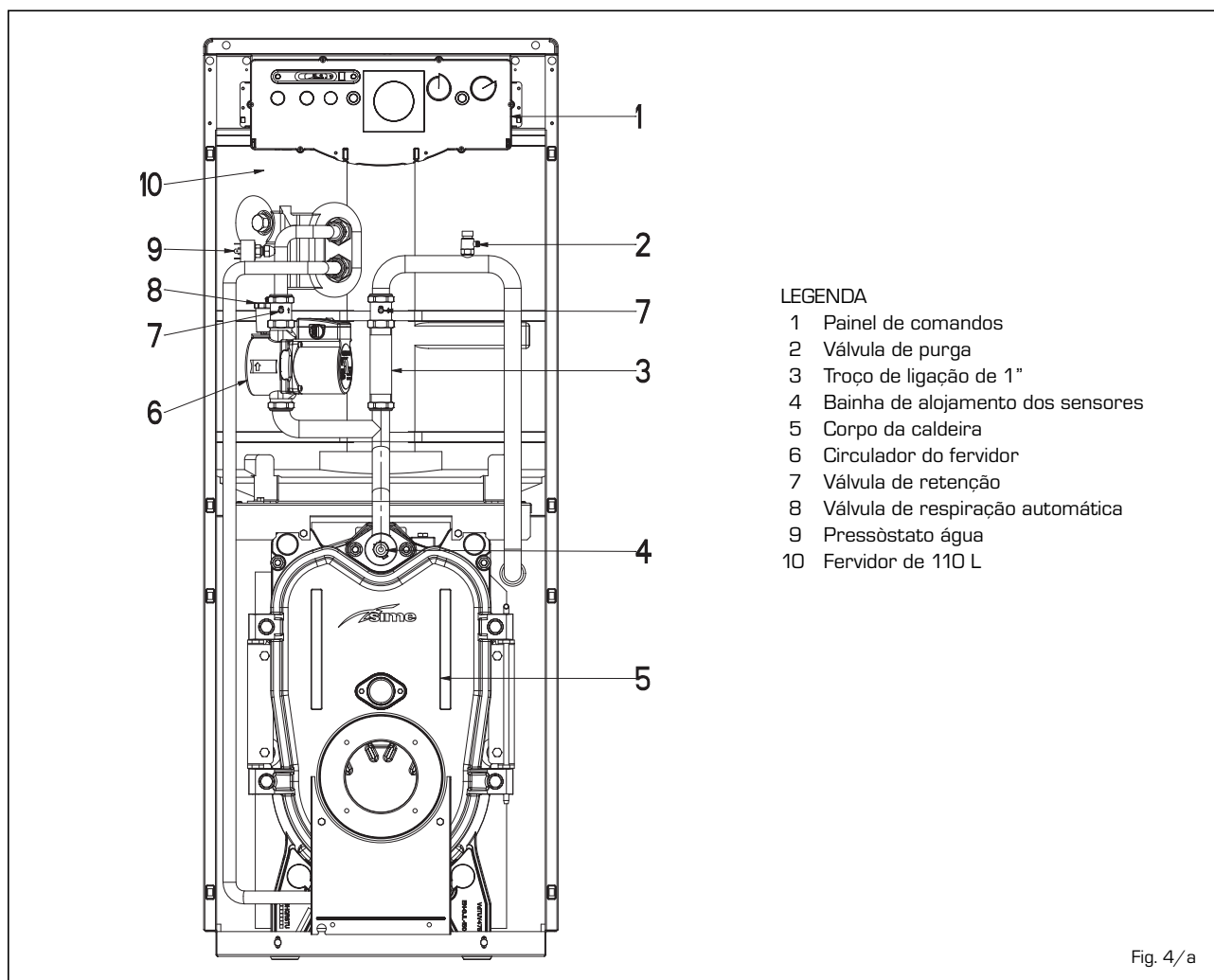
1.7 PERDA DE CARGA



NOTA:
As perdas de carga do diagrama foram obtidas com Δt 10°C

Fig. 4

1.8 COMPONENTES PRINCIPAIS



LEGENDA

- 1 Painel de comandos
- 2 Válvula de purga
- 3 Troço de ligação de 1"
- 4 Bainha de alojamento dos sensores
- 5 Corpo da caldeira
- 6 Circulador do fervidor
- 7 Válvula de retenção
- 8 Válvula de respiração automática
- 9 Pressóstato água
- 10 Fervidor de 110 L

Fig. 4/a

2 INSTALAÇÃO

2.1 ZONA CALDEIRA

A zona da caldeira deve possuir todos os requisitos exigidos pelas normas sobre as instalações térmicas e combustíveis líquidos actualmente em vigor.

2.2 DIMENSÃO DA ZONA DA CALDEIRA

Colocar o corpo da caldeira sobre uma base, que deve ter uma altura mínima de 10 cm.

O corpo deverá ser apoiado sobre uma superfície que permita pequenos deslizaamentos.

Entre as paredes do local onde foi colocada a caldeira e esta deve ser deixado um espaço mínimo de 0,60 m, enquanto que entre a parte superior da caldeira e o tecto deve haver uma distância mínima de 1 m, que pode ser reduzida a 0,50 m, para uma caldeira com termoacumulador incorporado (a altura do lugar onde foi colocada a caldeira não deve ser inferior a 2,5 m).

2.3 INSTALAÇÃO DA CALDEIRA

Ao efectuar a ligação hidráulica certifique-se que as dimensões da figura 1 sejam respeitadas.

É aconselhável que esta ligação seja facilmente desmontável.

O equipamento deve ser do tipo com vaso expansão fechado.

2.3.1 Acessórios a instalar (fig. 2)

Para garantir o funcionamento da caldeira é necessário montar uma válvula de segurança regulada a 3 bar (14) e um hidrómetro para a verificação da pressão do equipamento (16).

Efectuar também a montagem de uma válvula de segurança regulada a 6 bar (7) a aplicar na tubagem de saída da água quente do acumulador, para evitar que possíveis sobrecargas de pressão possam provocar a ruptura.

Se a válvula de segurança do acumulador intervier frequentemente, montar no circuito de água quente um vaso de

expansão (15) com a capacidade de 5 litros e com uma pressão máxima de 8 bar.

O vaso deverá ter uma membrana em borracha natural "cauchu" preparada para alimentos.

A bomba de aquecimento (4) pode ser instalada na traseira da caldeira em substituição do troço de ligação de 1" pos. 3 fig. 4/a [aconselha-se a montagem da bomba sem o purga do ar GRUNDFOS UPS 15-50].

2.3.2 Enchimento do equipamento

Antes de proceder ao acendimento da caldeira é boa norma deixar circular água nos tubos para eliminar os eventuais corpos estranhos que poderiam comprometer o funcionamento do aparelho.

O enchimento deve ser efectuado lentamente para que o ar possa sair através dos purgadores colocados ao longo do equipamento.

Nos equipamentos de aquecimento em circuito fechado, a pressão de enchimento a frio do equipamento e a pressão de pré-carga do vaso de expansão devem ser idênticas e não inferiores à altura manométrica do equipamento (por exemplo, para uma altura manométrica de 5 m, a pressão de enchimento do equipamento e de pré-carga do vaso de expansão deverão ser no mínimo 0,5 bar).

2.3.3 Produção de água quente

Na fase de preparação da água quente o circulador, do circuito de água quente, ficará a funcionar até que a sonda do termóstato do acumulador tenha alcançado o valor seleccionado no botão.

Activado o termóstato do acumulador, se o desviador estiver na posição de Inverno e o termóstato de ambiente estiver em chamada, pode arrancar a bomba de aquecimento (aparelho não fornecido).

Para que a caldeira possa produzir a água quente é necessário que, na primeira ligação, seja purgado todo o ar contido na serpentina do acumulador.

Para facilitar esta operação colocar horizontalmente a ranhura do parafuso de aperto da válvula de retenção (6 fig. 2).

Depois de purgado todo o ar, levar o parafuso para a sua posição inicial.

A preparação da água quente sanitária é garantida por um termoacumulador em aço INOX AISI 316L, com o permutador especial inox em espiral, equipado com ânodo de magnésio para protecção do termoacumulador e flange de inspecção para o controlo e limpeza.

2.3.4 Características da água de alimentação

Para evitar a formação de incrustações de calcário e de danos no permutador de água quente, a água de alimentação não deve ter uma dureza superior aos 20°F.

De qualquer modo é necessário verificar as características da água utilizada e instalar dispositivos adequados para o tratamento.

Para evitar incrustações ou depósitos no permutador primário, também a água de alimentação do circuito de aquecimento deve ser tratada em conformidade com a norma UNI-CTI 8065.

É indispensável o tratamento da água utilizada no equipamento de aquecimento central nos seguintes casos:

- Equipamento muito extenso (com elevado conteúdo de água).
- Frequente adição de água ao equipamento.
- No caso em que seja necessário o esvaziamento parcial ou total do equipamento.

2.3.5 Ligação da descarga de condensação (fig. 4/b)

Para recolher a condensação é necessário ligar o tubo de escoamento com sifão ao esgoto através de um tubo (\varnothing 25) com uma inclinação mínima de 5 mm por metro.

Somente as tubagens em plástico dos esgostos normais são adequa-

dos para conduzir a condensação para os esgotos da habitação.

2.4 LIGAÇÃO DA CHAMINÉ

A chaminé tem uma importância fundamental para o funcionamento do equipamento.

Tanto é que se não for correctamente dimensionada podem suceder disfunções no queimador; ampliação dos ruídos, formação de fuligem, condensação e incrustação.

Uma chaminé deve assim responder aos seguintes requisitos:

- Deve ser de material impermeável e resistente à temperatura do fumo e respectivas condensações;
- Deve ter suficiente resistência mecânica e pouca condutividade térmica;
- Deve ser perfeitamente isolada, para evitar o seu arrefecimento;
- Deve ter um desenvolvimento o mais vertical possível e na parte final deve ter um terminal que assegure uma eficiente e constante evacuação dos produtos da combustão;
- Com a intenção de evitar que o vento possa criar um retorno à chaminé e zonas de pressão tais que impeçam a evacuação dos gases de combustão, é necessário que a descarga da chaminé esteja pelo menos 0,4 m acima de qualquer estrutura adjacente a própria chaminé (incluindo o ponto mais alto do telhado) distantes menos de 8 m;

- A chaminé deve ter um diâmetro não inferior ao de união da caldeira com a chaminé: para chaminés com secção quadrada ou rectangular, a secção interna deve ser aumentada de 10% relativamente à secção da união da caldeira com a chaminé;

- A secção útil da chaminé pode ser calculada do seguinte modo:

$$S = K \frac{P}{\sqrt{H}}$$

S secção resultante em cm²

K coeficiente em redução:

- 0,045 para madeira
- 0,030 para carvão
- 0,024 para gasóleo
- 0,016 para gás

P potencia da caldeira em kcal/h

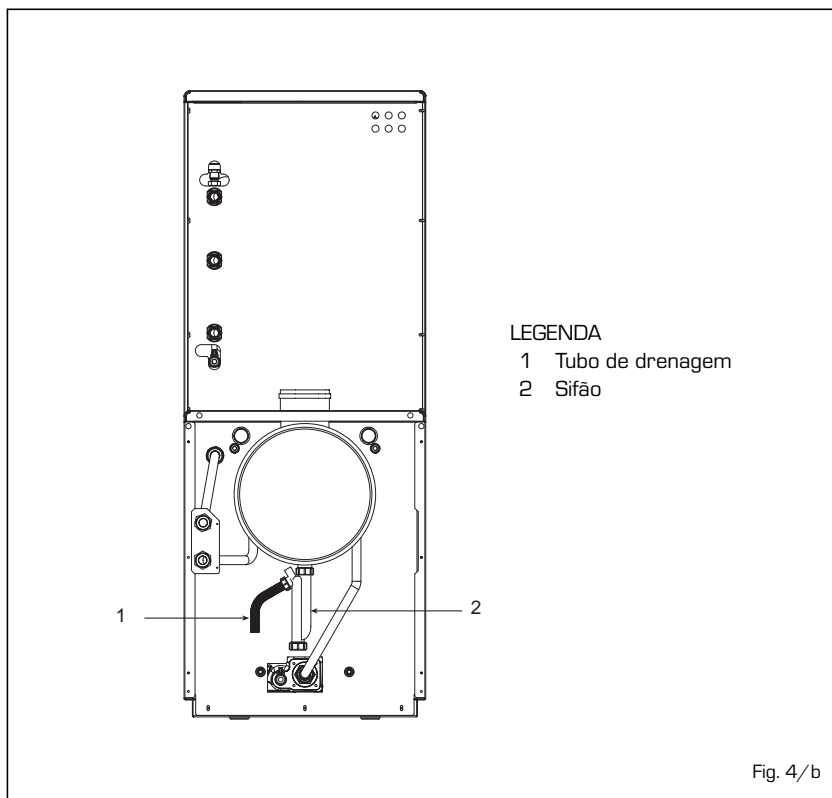


Fig. 4/b

H altura da chaminé, em metros, medida do eixo da chama à descarga da chaminé para a atmosfera.

Na medição da chaminé deve-se ter em atenção a altura real da chaminé, em metros, medindo do eixo da chama ao ponto mais alto em cima, diminuindo de:

- 0,50 m por cada mudança de direcção do tubo de união entre a caldeira e a chaminé;
- 1,00 m por cada metro percorrido horizontalmente por esse mesmo tubo.

2.5 INSTALAÇÃO ELÉCTRICA

A caldeira é fornecida com cabo de alimentação eléctrica e deverá ser alimentada, com tensão monofásica 230V/50Hz, através de um interruptor geral, protegido por fusível. O cabo do termóstato de ambiente, cuja instalação é aconselhável para obter um melhor controlo da temperatura ambiente, deverá ser ligado como mostra a figura 5. Ligar então os cabos de alimentação, fornecidos com a caldeira, do queimador e da bomba de circulação.

ATENÇÃO: O aparelho deve ter uma ligação à terra eficaz.

A SIME não se responsabiliza por danos causados em pessoas derivadas da falta de ligação à terra. Antes

de efectuar qualquer operação no quadro eléctrico, desligue a alimentação eléctrica.

2.5.1 Regulador RVA 43.222

Todas as funções da caldeira podem ser geridas pelo regulador fornecido por encomenda cód. 8096303, com sonda de temperatura exterior (SE) e sonda de imersão da caldeira (SC).

O regulador instala-se no painel de comando substituindo o fecho (fig. 6).

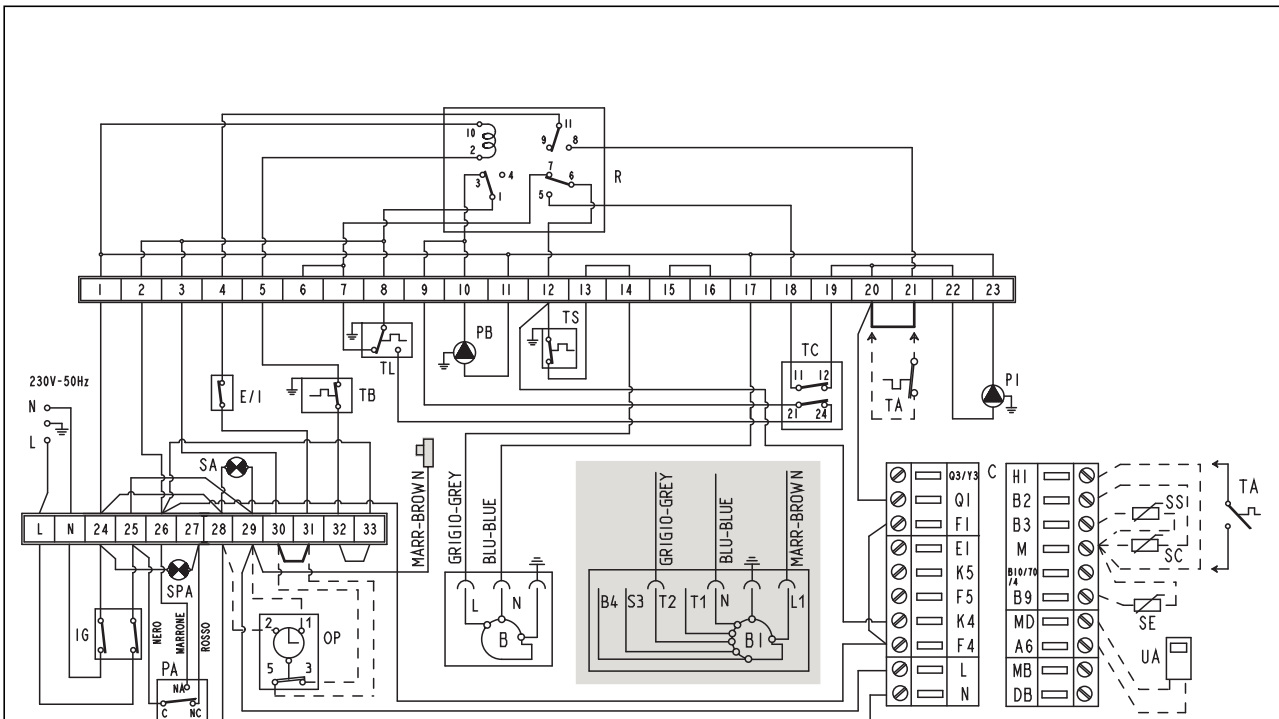
O regulador prevê a ligação de uma ulterior série de conectores de baixa tensão para a ligação das sondas e da unidade ambiente (os conectores encontram-se num saco no interior do quadro de comando).

O bolbo da sonda do eventual ebulidor exterior (SS) cód. 6277110, deve ser inserido na manga do ebulidor e aquele da sonda da caldeira (SC) na manga da caldeira.

Para a montagem da sonda de temperatura exterior (SE) seguir as instruções indicadas na embalagem da sonda.

Para efectuar as ligações eléctricas tomar como referência as ligações eléctricas do esquema fig. 5.

ATENÇÃO: Para garantir o correcto funcionamento da central colocar o termóstato de regulação da caldeira ao máximo.



ATENÇÃO: O cabo de cor castanha (isolado) utiliza-se exclusivamente para a ligação de queimadores com alimentação permanente (tipo B1).

LEGENDA

- IG Interruptor geral
- TB Termostato do ferverdor
- R Relé
- TL Termostato limite
- TS Termostato de segurança
- EI Interruptor verão/inverno
- TC Termostato da caldeira
- SPA Luz de intervenção do pressóstato da água
- SA Luz de presença de corrente eléctrica
- PA Pressóstato água
- PI Bomba de instalação
- PB Bomba do ferverdor
- B Queimador com alimentação directa (não faz parte do fornecimento)
- B1 Queimador com alimentação permanente (não faz parte do fornecimento)

- TA Crono-termostato
- OP Relógio programador
- C Conectores para regulador RVA43.222 (preto - vermelho - castanho)
- UA Unidade ambiente tipo QAA70 (opcional)
- SE Sonda temperatura exterior (opcional)
- SC Sonda caldeira tipo QAZ21 (opcional)
- SS Sonda sanitário tipo QAZ21 (opcional)

NOTAS:

- Ligando o termóstato do ambiente (TA) retirar a ponte entre os bornes 20-21.**
- Ligando o relógio programador (OP) retirar a ponte entre os bornes 30-31.**
- Ligando a central RVA 43.222 retirar a ponte entre os bornes 20-21 e retirar o relé (R).**

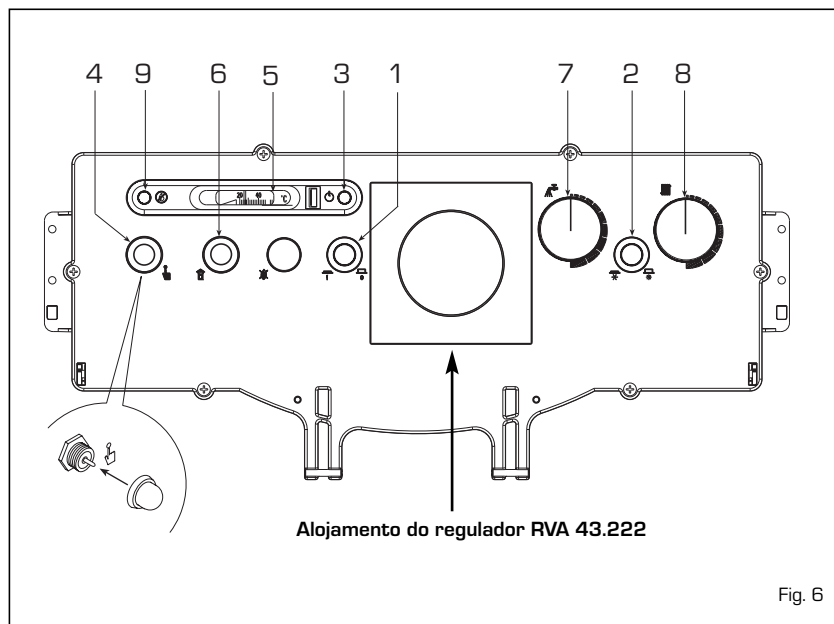
Fig. 5

3 USO E MANUTENÇÃO

3.1 INSPECÇÕES PRELIMINARES AO ARRANQUE

Quando efectuar o arranque da caldeira é boa regra proceder às seguintes inspecções:

- Assegurar-se que o equipamento esteja cheio de água e purgado do ar;
- Certificar-se que as válvulas estejam abertas;
- Assegurar-se que a chaminé não esteja obstruída;
- Certificar-se que a ligação eléctrica esteja feita de maneira correcta e que o fio de terra esteja ligado;
- Verificar se não há líquidos ou materiais inflamáveis perto da caldeira;
- Verificar se a bomba circuladora não esteja bloqueada.

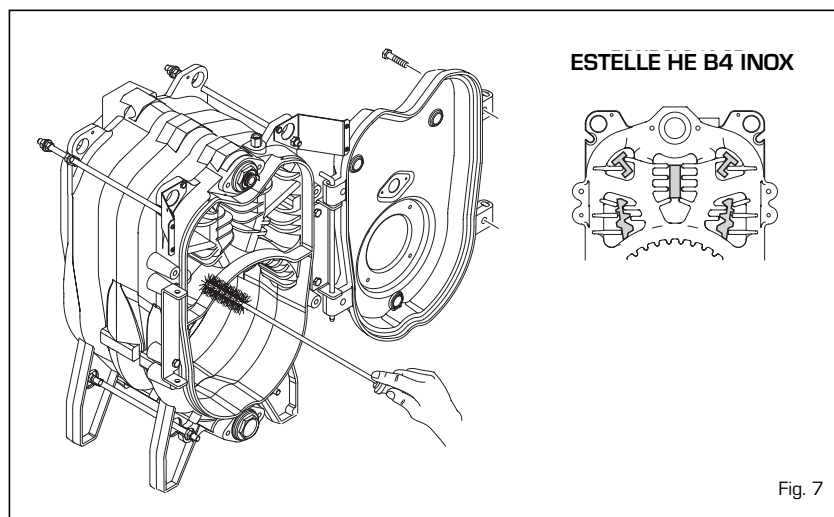


3.2 ACENDIMENTO E FUNCIONAMENTO

3.2.1 Acendimento da caldeira (fig. 6)

Para efectuar o acendimento deve-se proceder da seguinte maneira:

- fornecer tensão à caldeira accionando o interruptor principal (1). O acendimento do led verde (3) permite verificar a presença de corrente eléctrica no aparelho. O queimador iniciará o arranque;
- seleccionar a temperatura do acumulador no botão do termóstato (7). O circulador que serve o acumulador continuará a funcionar até se alcançar a temperatura seleccionada. Durante a fase de produção de água quente a caldeira funcionará automaticamente mantendo a temperatura de aquecimento, assinalada no termómetro (5), no valor de 80°C por meio do termóstato de limite (6);
- terminada a produção de água quente, com o desviador (2) na posição de Verão, interrompe-se o queimador e o circulador; com o desviador (2) na posição de Inverno põe-se em funcionamento o circulador do equipamento comandado pelo regulador climático. Nesse caso, o queimador funcionará controlado pelo termóstato da caldeira (8) à temperatura programada pelo utilizador;
- para garantir um rendimento ideal da caldeira, evitando possíveis formações de condensação, aconselha-se regular o botão do termóstato da caldeira (8) numa temperatura não inferior a 60°C. O valor da temperatura programada é controlado no termómetro (5).



3.2.2 Termóstato de segurança (fig. 6)

O termóstato de segurança de rearme manual (4) intervém, causando a interrupção de funcionamento do queimador; quando a temperatura na caldeira ultrapassa os 95°C.

Para restabelecer o funcionamento da caldeira é necessário desaparafusar a cobertura preta e por baixo dela apertar o botão.

Se o problema aparecer frequentemente, pedir a intervenção de pessoal técnico autorizado para uma verificação.

3.2.3 Enchimento do equipamento (fig. 6)

No caso em que se acenda a luz cor-de-laranja (9) por intervenção do pres-

sóstatto da água, interrompendo o funcionamento do termoacumulador; restabelecer o funcionamento levando a pressão do equipamento a 1-1,2 bar. A verificação da pressão do equipamento é efectuada no hidrômetro montado no tubo de saída do aquecimento (16 fig. 2).

3.2.4 Desligar a caldeira (fig. 6)

Para apagar a caldeira, desligar a alimentação eléctrica no interruptor geral (1). Fechar as torneiras do combustível e d'água da instalação termica se o gerador continuará inutilizado por um longo periodo.

3.3 LIMPEZA PERIÓDICA

A manutenção da caldeira deverá ser

efectuada anualmente por um técnico autorizado.

Antes de começar as operações de limpeza deve-se desligar o aparelho da rede de alimentação eléctrica.

3.3.1 Lado dos fumos da caldeira (fig. 7)

Para fazer a limpeza da zona de passagem dos fumos remova os parafusos que fixam a porta ao corpo da caldeira e, com uma escova adequada, limpar as superfícies internas e o sistema de evacuação dos fumos, removendo todos os depósitos.

No final da manutenção colocar novamente o ventilador na posição inicial.

3.3.2 Ânodo de protecção do acumulador (fig. 8)

O ânodo de magnésio deverá ser inspeccionado periodicamente e substituído se estiver gasto, sob pena de anulação da garantia do acumulador.

Para o acesso ao ânodo, retirar a flange de inspecção para o controlo e a limpeza.

3.3.3 Desmontagem da carcaça

Para uma fácil manutenção da caldeira, é possível desmontar completamente a envolvente, seguindo a ordem da figura 9.

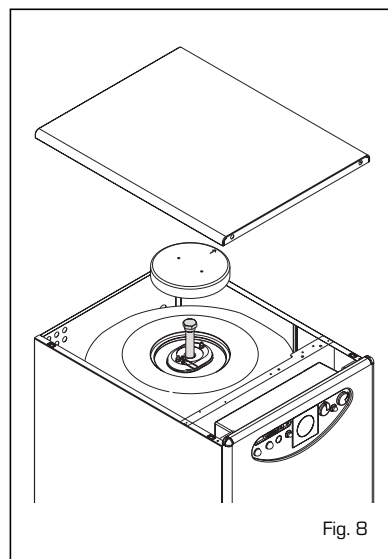


Fig. 8

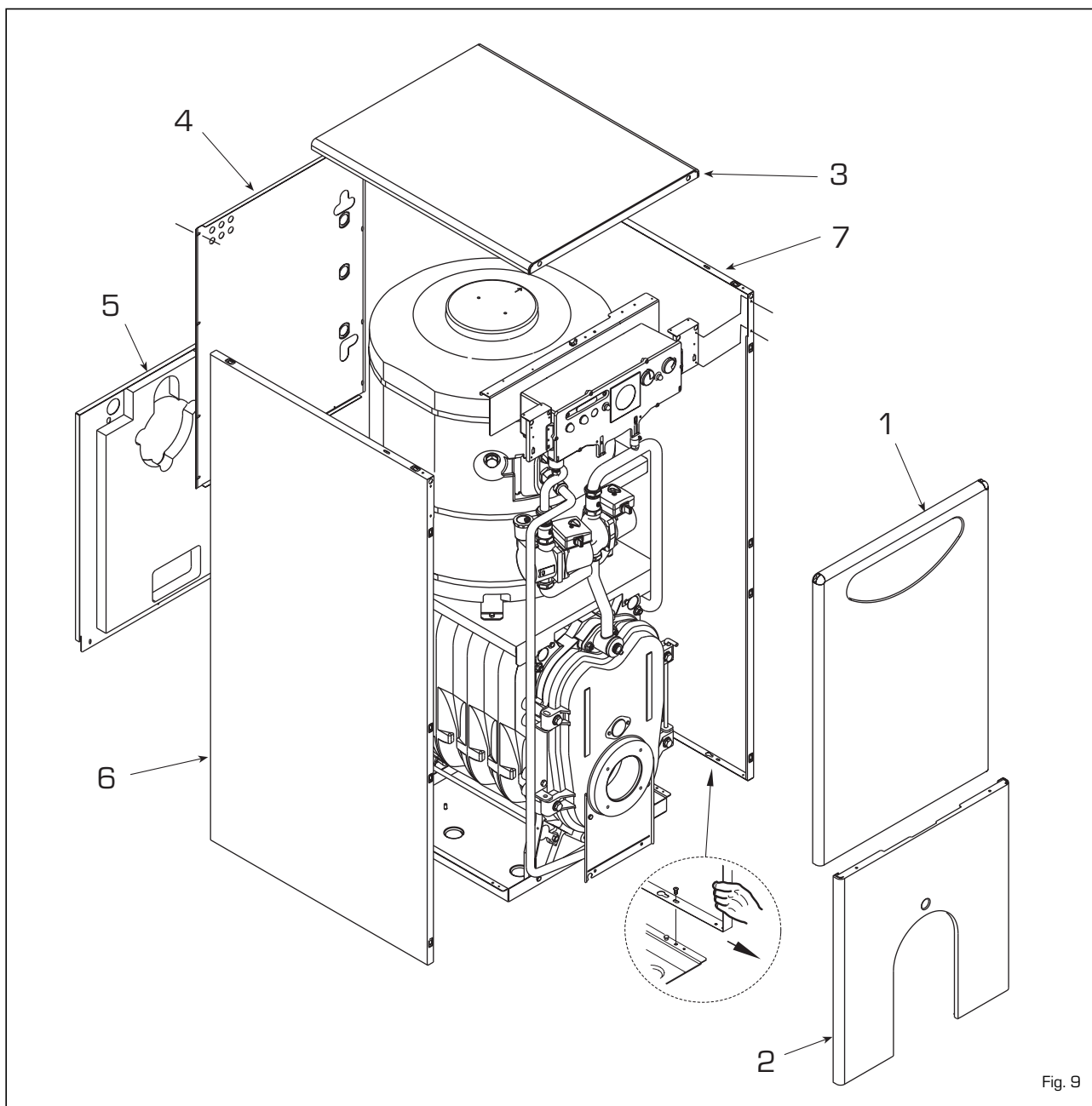


Fig. 9

3.3.4 Problemas de funcionamento

Lista de algumas causas e possíveis soluções para avarias/anomalias que poderão verificar-se e fazer com que o aparelho não funcione adequadamente. Uma anomalia no funcionamento, na maior parte dos casos, leva ao acendimento de um sinal de bloqueio, no sistema de comando e controlo.

Quando este sinal se acende, o queimador só poderá funcionar novamente depois de accionado o botão de desbloqueio. Uma vez realizada esta operação, e a ignição ocorrer normalmente, a anomalia pode ser considerada transitória e não perigosa. Se, pelo contrário, o bloqueio continua, a causa da anomalia e a sua solução devem ser procurados na lista seguinte:

O queimador não se acende

- Verificar as ligações eléctricas.
- Verificar o regular de fluxo do combustível, a limpeza dos filtros, limpeza do injectores e a eliminação de ar dos tubos.
- Verificar o regular funcionamento do arco eléctrico de ignição e o funcionamento correcto do queimador.

O queimador faz a ignição correctamente, mas desliga-se imediatamente.

- Verificar a célula fotoeléctrica de detecção da chama, a regulação do ar e o funcionamento do aparelho.

Dificuldade de regulação do queimador e/ou falta de rendimento

- Verificar: O regular fluxo de combustível, a limpeza da caldeira, a não obstrução da conduta de descarga dos fumos, a real potência fornecida pelo queimador e a sua limpeza [poeiras].

A caldeira suja-se facilmente

- Verificar a regulação do queimador (análise dos gases de combustão), a qualidade do combustível, a não obstrução da chaminé e a limpeza da admissão do ar do queimador [poeiras].

A caldeira não chega à temperatura desejada

- Verificar a limpeza do corpo da caldeira, a combinação caldeira/queimador, a regulação, o rendimento do queimador, a temperatura pré-regulada, o funcionamento correcto e posicionamento do termóstato de regulação.

- Assegurar-se que a caldeira tem

potência suficiente para a aplicação.

Cheiro a combustível, não queimado

- Verificar a limpeza do corpo da caldeira e da descarga dos fumos, a vedação da caldeira, dos tubos de descarga (Porta da câmara de combustão, câmara de combustão, zonas de passagem de fumos, chaminé, juntas.)
- Controlar a qualidade da combustão.

Intervenção frequente da válvula de segurança da caldeira

- Controlar a presença de ar no equipamento, e o funcionamento dos circuladores.
- Verificar a pressão de carga do equipamento, a eficiência do vaso de expansão e a calibragem da válvula.

3.4 PROTECÇÃO ANTI-CONGELAMENTO

Em caso de muito frio assegure-se que o equipamento de aquecimento fique em funcionamento, e que o local onde está colocada a caldeira esteja suficientemente quente, caso contrário a caldeira e o equipamento de aquecimento devem ser esvaziados completamente. Para esvaziar completamente deve-se eliminar também o conteúdo do termoacumulador e da serpentina de aquecimento do termoacumulador.

3.5 TERMÓSTATO ANTI-INÉRCIA TÉRMICA

O termóstato anti-inércia (TI), regulado a 90 °C, tem a função de repor em funcionamento a bomba do acumulador quando a caldeira ultrapassa a temperatura de 90 °C, descarregando o excesso de temperatura, devido à inércia térmica do corpo em ferro fundido, para o acumulador. A bomba deixará de funcionar logo que a temperatura da caldeira atinja os 90 °C.

3.6 ADVERTÊNCIA AO UTILIZADOR

Em caso de mau funcionamento do aparelho, deve desligá-lo, e não tentar efectuar a reparação.

Para qualquer intervenção contactar exclusivamente um técnico autorizado.

FONDERIE SIME S.p.A. of Via Garbo 27 - Legnago (VR) - Italy declares that its diesel-burning boilers are produced in accordance with the requirements of article 3 paragraph 3 of Directive PED 97/23/EEC and according to proper manufacturing practice, as they are designed and manufactured in accordance with UNI EN 303 -1: 2002 standards.

CONTENTS

1 BOILER DESCRIPTION

1.1	INTRODUCTION	34
1.2	DIMENSIONAL DETAILS	
1.3	TECHNICAL FEATURES	
1.4	FUNCTIONAL DIAGRAM	35
1.5	COMBUSTION CHAMBER	
1.6	COMPATIBLE BURNERS	
1.7	WATER HEAD LOSSES	36
1.8	MAIN COMPONENTS	

2 INSTALLATION

2.1	BOILER ROOM	37
2.2	BOILER ROOM DIMENSIONS	
2.3	CONNECTING UP SYSTEM	
2.4	CONNECTING UP FLUE	
2.5	ELECTRICAL CONNECTION	38

3 USE AND MAINTENANCE

3.1	COMMISSIONING THE BOILER	39
3.2	LIGHTING AND OPERATION	
3.3	REGULAR CLEANING	
3.4	MAGNESIUM ANODE	42
3.5	ANTI THERMAL INERTIA THERMOSTAT	
3.6	USER WARNINGS	

1 BOILER DESCRIPTION

1.1 INTRODUCTION

The new "Estelle HE B4 INOX" series of cast iron boilers condensing, for

heating and the production of domestic hot water, has been designed in compliance with the European Directive CEE 92/42.

They use light oil and have a perfectly balanced combustion with a very high thermal efficiency for economical performance.

1.2 DIMENSIONAL DETAILS

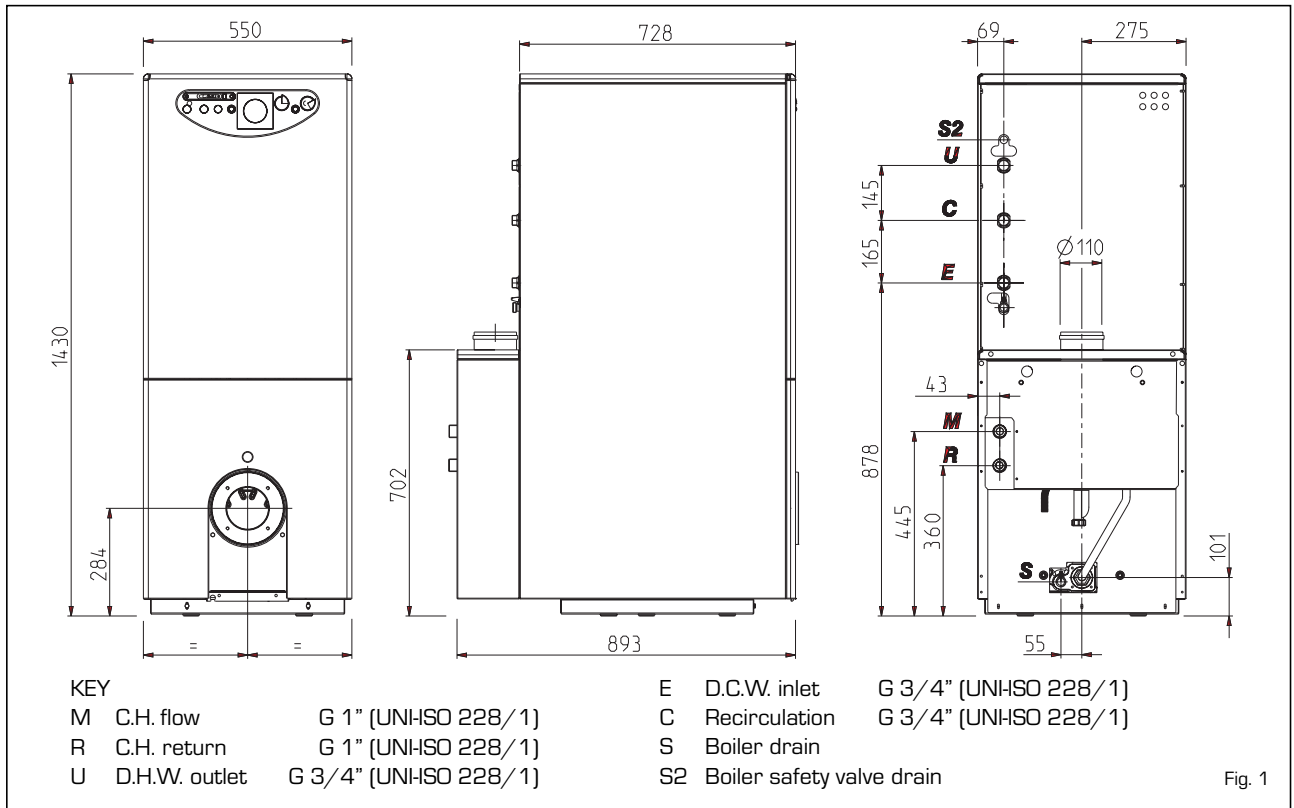


Fig. 1

1.3 TECHNICAL FEATURES

		Estelle B4 INOX
Output (80-60 °C)	kW (kcal/h)	28.8 (24,770)
Output (50-30 °C)	kW (kcal/h)	30.3 (26,060)
Input	kW (kcal/h)	30.0 (25,800)
Class efficiency (CEE 92/42 directive)		★★★★
Sections	n°	4
Adsorbed power consumption	W	95
Maximum water head	bar	4
Water content	l	20.3
Smoke loss of head	mbar	0.13
Combustion chamber pressure	mbar	-0.02
Suggested chimney depression	mbar	0.15
Smokes temperature (80-60 °C)	°C	73
Smokes temperature (50-30 °C)	°C	56
Smokes flow	m³n/h	37.2
Smokes volume	dm³	12
CO ₂	%	12.5
Heating adjustment range	°C	30÷85
D.H.W. adjustment range	°C	30÷60
D.H.W. production		
D.H.W. tank capacity	l	110
D.H.W. flow rate EN 625	l/min	19
D.H.W. flow rate Δt 30°C	l/h	792
Recovery time from 25°C to 55°C	min	11
D.H.W. tank max. water head	bar	6
Weight	kg	203

1.4 FUNCTIONAL DIAGRAM

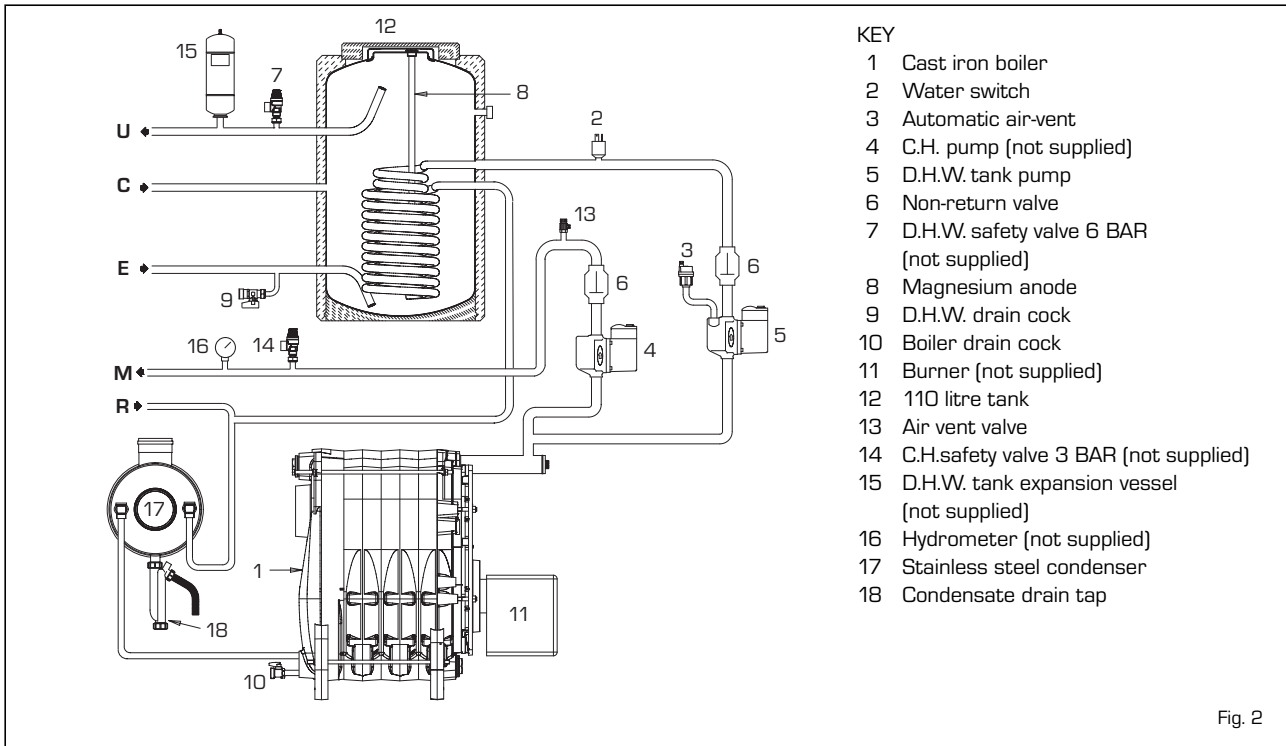


Fig. 2

1.5 COMBUSTION CHAMBER

The combustion chamber is of the straight flow type and complies with standard EN 303-3 appendix E.

The dimensions are shown in fig. 3.

	L mm	Volumen dm ³
Estelle HE B4 INOX	405	24,0

1.6 COMPATIBLE BURNERS

In general, the oil burner that is compatible with the boiler should use spray of the semi solid type.

Section 1.6.1 and 1.6.2 shows the matching table of the burners with the boilers have been tested with.

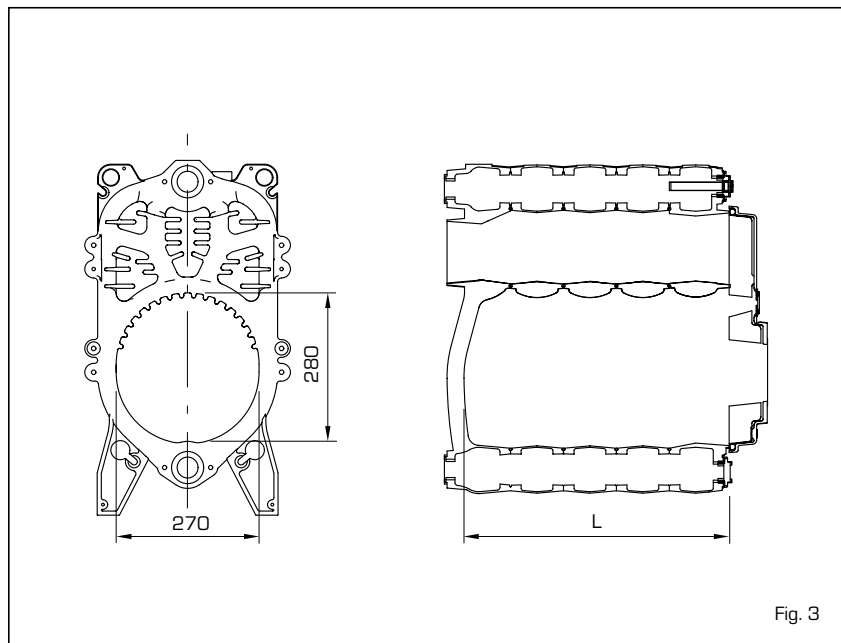


Fig. 3

1.6.1 "FBR" burners - NOx: Class 3

Model		Nozzle		Atomising angle	Pump pressure bar
		Type	ø		
Estelle HE B4 INOX	G OS - LX TXC	DANFOSS	0,60	45°H	12,0

1.6.2 "SIME" burners

Model		Nozzle		Atomising angle	Pump pressure bar
		Type	ø		
Estelle HE B4 INOX	MACK 4	DELEVAN	0,65	60°W	14,0

1.6.3 Burners assembly

The boiler door details is shown in figure 3/a for burner mounting.

The burners must be regulated such that the CO₂ value is that indicated in point 1.3, with a tolerance of ± 5%.

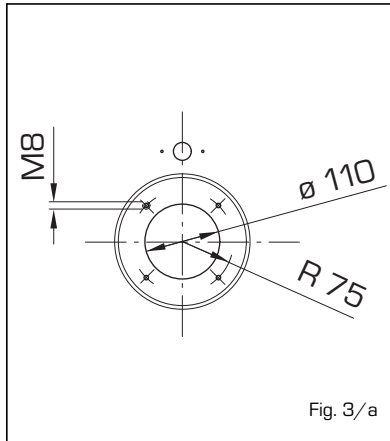
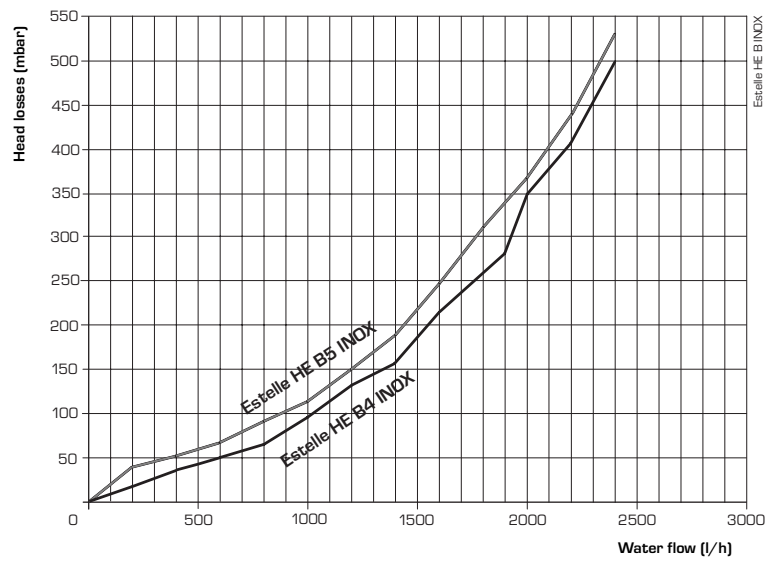


Fig. 3/a

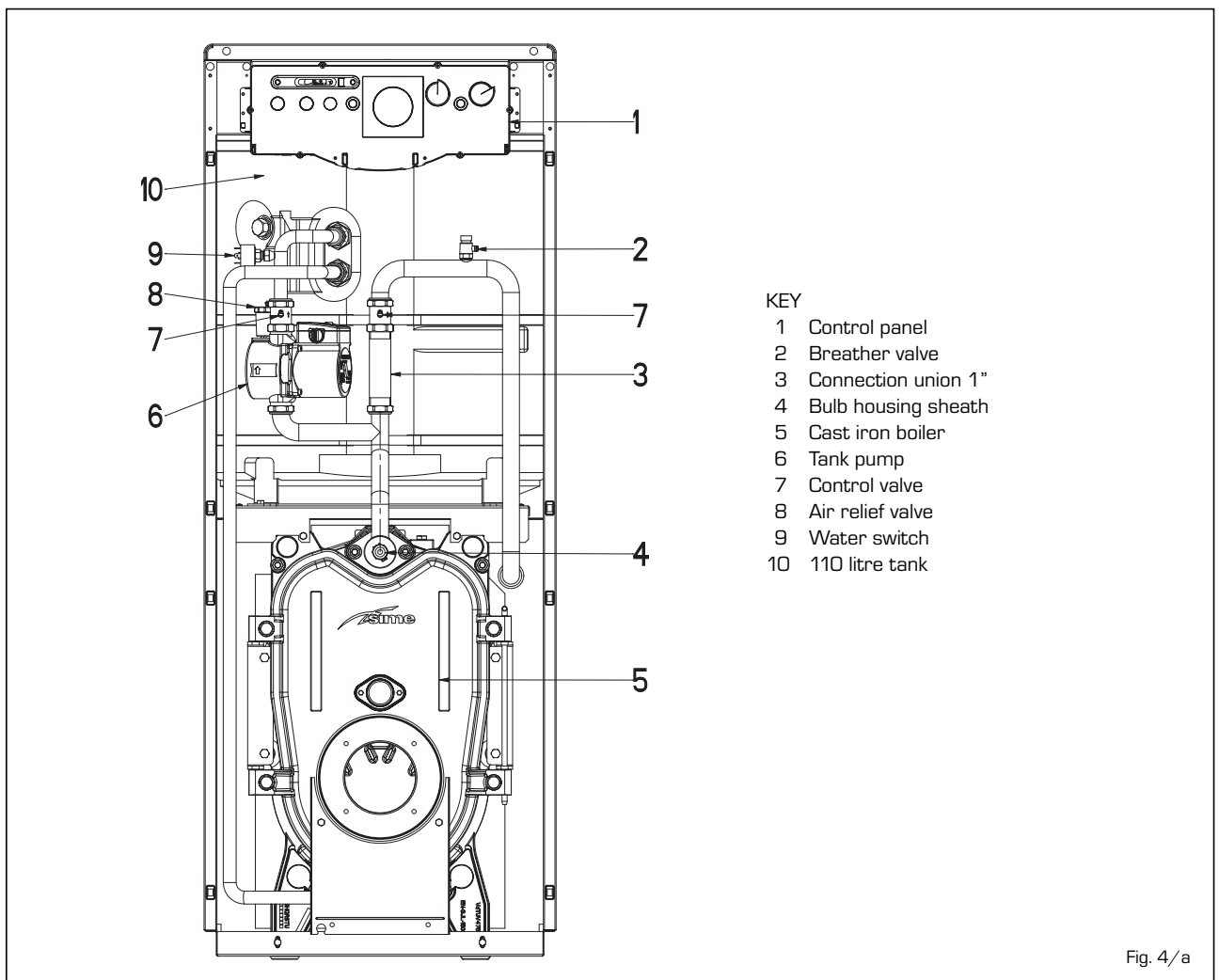
1.7 WATER HEAD LOSSES



NOTE: Water head losses obtained with Δt : 10°C.

Fig. 4

1.8 MAIN COMPONENTS



- KEY
- 1 Control panel
 - 2 Breather valve
 - 3 Connection union 1"
 - 4 Bulb housing sheath
 - 5 Cast iron boiler
 - 6 Tank pump
 - 7 Control valve
 - 8 Air relief valve
 - 9 Water switch
 - 10 110 litre tank

Fig. 4/a

2 INSTALLATION

2.1 BOILER ROOM

The boiler room should feature all the characteristics required by standards governing liquid fuel heating systems.

2.2 BOILER ROOM DIMENSIONS

Position the boiler body on the foundation bed, which should be at least 10 cm high. The body should rest on a surface allowing shifting, possibly by means of sheet metal. Leave a clearance between the boiler and the wall of at least 0.60 m, and between the top of the casing and the ceiling of 1 m (0.50 m in the case of boilers with incorporated D.H.W. tank). The ceiling height of the boiler room should be less than 2.5 m.

2.3 CONNECTING UP SYSTEM

When connecting up the water supply to the boiler, make sure that the specifications given in fig. 1 are observed. All connecting unions should be easy to disconnect by means of tightening rings. A closed expansion tank system must be used.

2.3.1 Accessories (fig. 2)

To ensure boiler efficiency, and a pressure relief valve set to 3 bar (14) and a hydrometer to check the system pressure (16). Install a pressure relief valve calibrated to 6 bar (7) on the boiler water outlet pipe to prevent the risk of bursting due to excess pressure build up. If the boiler safety valve cuts in frequently, install a 5-litre expansion vessel (15) with maximum operating pressure of 8 bar on the hot water circuit. The tank should be fitted with a natural rubber food-grade diaphragm. The central heating circuit pump (4) can be installed at the rear of the boiler in place of the connection union 1" pos. 3 fig. 4/a (we suggest you mount the pump without the GRUNDFOS UPS 15-50 air degasser).

2.3.2 Filling the water system

Before connecting the boiler, thoroughly flush the system to eliminate scale which could damage the appliance. Filling must be done slowly so as to allow any air bubbles to be bled off through the air valves. In closed-circuit

heating systems, the cold water filling pressure and the pre-charging pressure of the expansion vessel should be no less than or equal to the height of the water head of the installation (e.g. for water head of 5 meters, the vessel pre-charging pressure and installation filling pressure should be at least 0.5 bar).

2.3.3 D.H.W. production

During the preparation of hot water, the circulating pump installed on the boiler circuit remains in operation until the boiler thermostat probe detects the pre-selected value. Once the boiler thermostat has reached the set point, and the selector has been set to winter operation with the room thermostat on demand, the central heating circuit pump (not supplied) can be actuated. **All residual air in the boiler coils must be bled at the first start-up to ensure proper operation. To facilitate this operation, position the slot of the release screw on the check valve horizontally (6 fig. 2). Once the air has been bled, return the screw to its original position.** Hot water for sanitary use is prepared by the boiler in AISI 316L stainless steel, which is fitted with a special spiral-shaped stainless steel heat exchanger, a magnesium anode to protect the boiler and an inspection flange to simplify checking and cleaning.

2.3.4 Characteristics of feedwater

To prevent lime scale and damage to the tap water exchanger, the water supplied should have a hardness of no more than 20°F. In all cases the water used should be tested and adequate treatment devices should be installed. To prevent lime scale or deposits on the primary exchanger, the water used

to supply the heating circuit should must be treated in accordance with UNI-CTI 8065 standards. The water used for the central heating system should be treated in the following cases:

- For extensive systems (with high contents of water).
- Frequent addition of water into the system.
- Should it be necessary to empty the system either partially or totally.

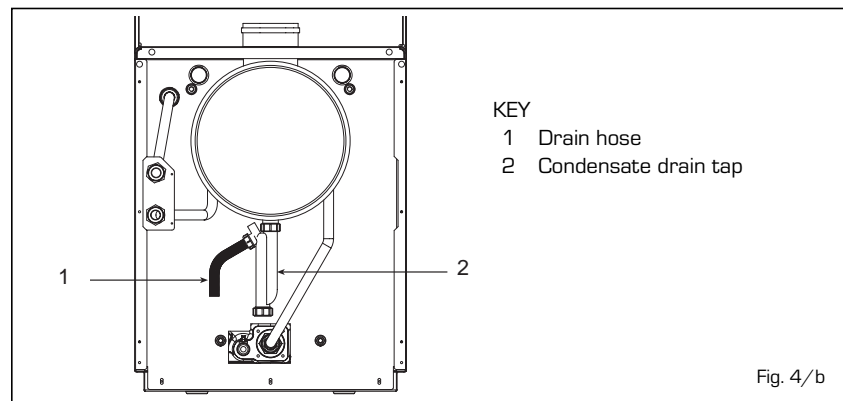
2.3.5 Connection of condensation water trap (fig. 4/b)

The drip board and its water trap must be connected to a civil drain through a pipe (ø 25) with a slope of at least 5 mm per metre to ensure drainage of condensation water. **The plastic pipes normally used for civil drains are the only type of pipe which is appropriate for conveying condensation to the building's sewer pipes.**

2.4 CONNECTING UP FLUE

The flue is of fundamental importance for the proper operation of the boiler; if not installed in compliance with the standards, starting the boiler will be difficult and there will be a consequent formation of soot, condensate and encrustation. The flue used to expel combustion products into the atmosphere must meet the following requirements:

- be constructed with waterproof materials, and resistant to smoke temperature and condensate;
- be of adequate mechanical resilience and of low heat conductivity;
- be perfectly sealed to prevent cooling of the flue itself;
- be as vertical as possible; the terminal section of the flue must be fitted with a static exhaust device that



ensures constant and efficient extraction of products generated by combustion;

- to prevent the wind from creating pressure zones around the chimney top greater than the uplift force of combustion gases, the exhaust outlet should be at least 0.4 m higher than structures adjacent to the stack (including the roof top) within 8 m;
- have a diameter that is not inferior to that of the boiler union: square or rectangular-section flues should have an internal section 10% greater than that of the boiler union;
- the useful section of the flue must conform to the following formula:

$$S = K \frac{P}{\sqrt{H}}$$

S resulting section in cm²

K reduction coefficient for liquid fuels:

- 0.045 for firewood
- 0.030 for coal
- 0.024 for light oil
- 0.016 for gas

P boiler input in kcal/h

H height of flue in meters, measured from the flame axis to the top of the flue reduced by:

- 0.50 m for each change of direction of the connection union between boiler and flue;
- 1.00 m for each metre of union itself.

2.5 ELECTRICAL CONNECTION

The boiler is fitted with an electricity cable, and requires a single-phase power supply of 230V - 50Hz through the main switch protected by fuses. The room thermostat (required for enhanced room temperature control) should be installed as shown in fig. 6. Connect the burner and system circulation pump power cables supplied.

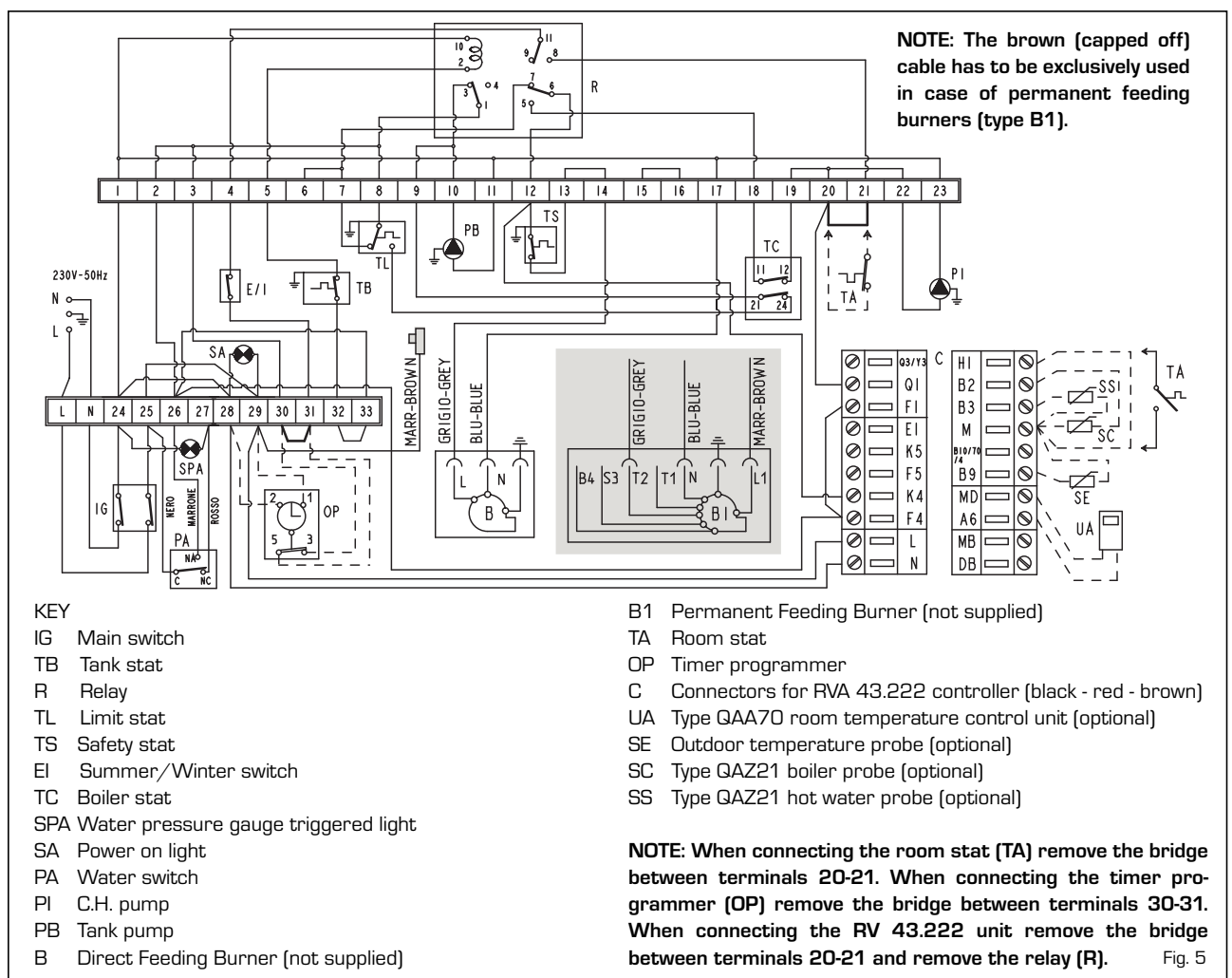
NOTE: Device must be connected to an efficient earthing system. SIME declines all responsibility for injury caused to persons due to failure to earth the boiler. Always turn off the power supply before doing any work on the electrical panel.

2.5.1 RVA 43.222 climat controller

All functions of the boiler may be controlled using the controller, optional code 8096303, which is supplied with an outdoor temperature probe (SE) and a boiler immersion probe (SC). The controller is installed in the control panel in place of the relating cover (fig. 6). The controller is to be connected to an additional series of low voltage connectors for connection of the room temperature control unit (the connectors are supplied in a bag inside the control panel).

The probe bulb of the external hot water tank, if any, (SS) code 6277110, must be inserted in the hot water tank sheath, while the bulb of the boiler probe (SC) must be inserted in the boiler sheath. When assembling the outdoor temperature probe, follow the instructions provided in the probe package. Refer to fig. 5 for wiring instructions.

IMPORTANT: To make sure that the unit works properly, set the boiler control thermostat as high as it will go.



3 USE AND MAINTENANCE

3.1 COMMISSIONING THE BOILER

When commissioning the boiler always make sure that:

- the system has been filled with water and adequately vented;
- the flow and return valves are fully open;
- the flue and chimney are free from obstructions;
- the electrical connections to the mains and the earthing are correct;
- no flammable liquids or materials are near the boiler;
- check that the circulating pump is not locked.

3.2 LIGHTING AND OPERATION

3.2.1 Lighting the boiler (fig. 6)

To light the boiler proceed as follows:

- switch on the main switch (1); the green light turns on to indicate that the appliance is powered (3). The burner will start;
- set the stat knob (7) to the desired D.H.W. temperature.

The boiler pump will continue operating until the preset temperature has been reached.

While the water is being heated, the boiler will continue automatic operation to maintain the heating temperature shown on the thermometer (5) around 80°C by means of the limit stat (6);

- once the water has been heated with the selector (2) set to the summer function position, the burner and the circulating pump will cease operation; when the selector (2) is set to the winter position, the system pump controlled by the room stat will start up.

In this case, operation of the burner will be controlled by the boiler stat (8) at the preset temperature;

- for best results, set the boiler stat knob (8) to a temperature no lower than 60°C to prevent the formation of condensate.

The set temperature value can be checked on the thermometer (5).

3.2.2 Safety stat (fig. 6)

The manually reset safety stat (4) trips

to switch-off the burners immediately when the boiler temperature exceeds 95°C. To restart the boiler, unscrew the black cover and press the button underneath.

If the problem occurs frequently, call an authorised technical assistance centre for the necessary checks to be carried out.

3.2.3 System filling (fig. 6)

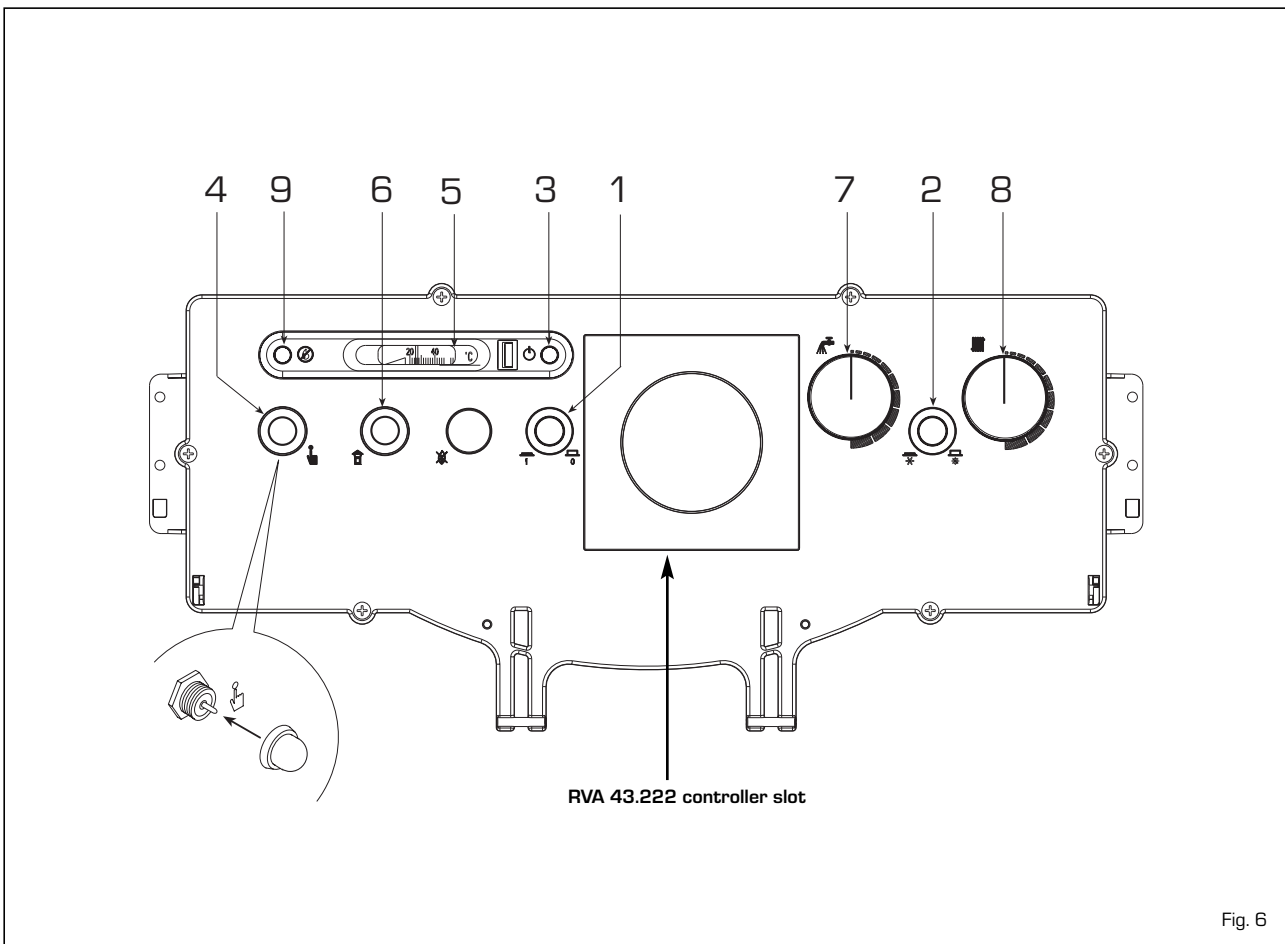
If the orange LED (9) switches on due to the enabling of the water pressure switch and stops the boiler, it is possible to restart it by resetting the plant pressure to 1-1.2 bar.

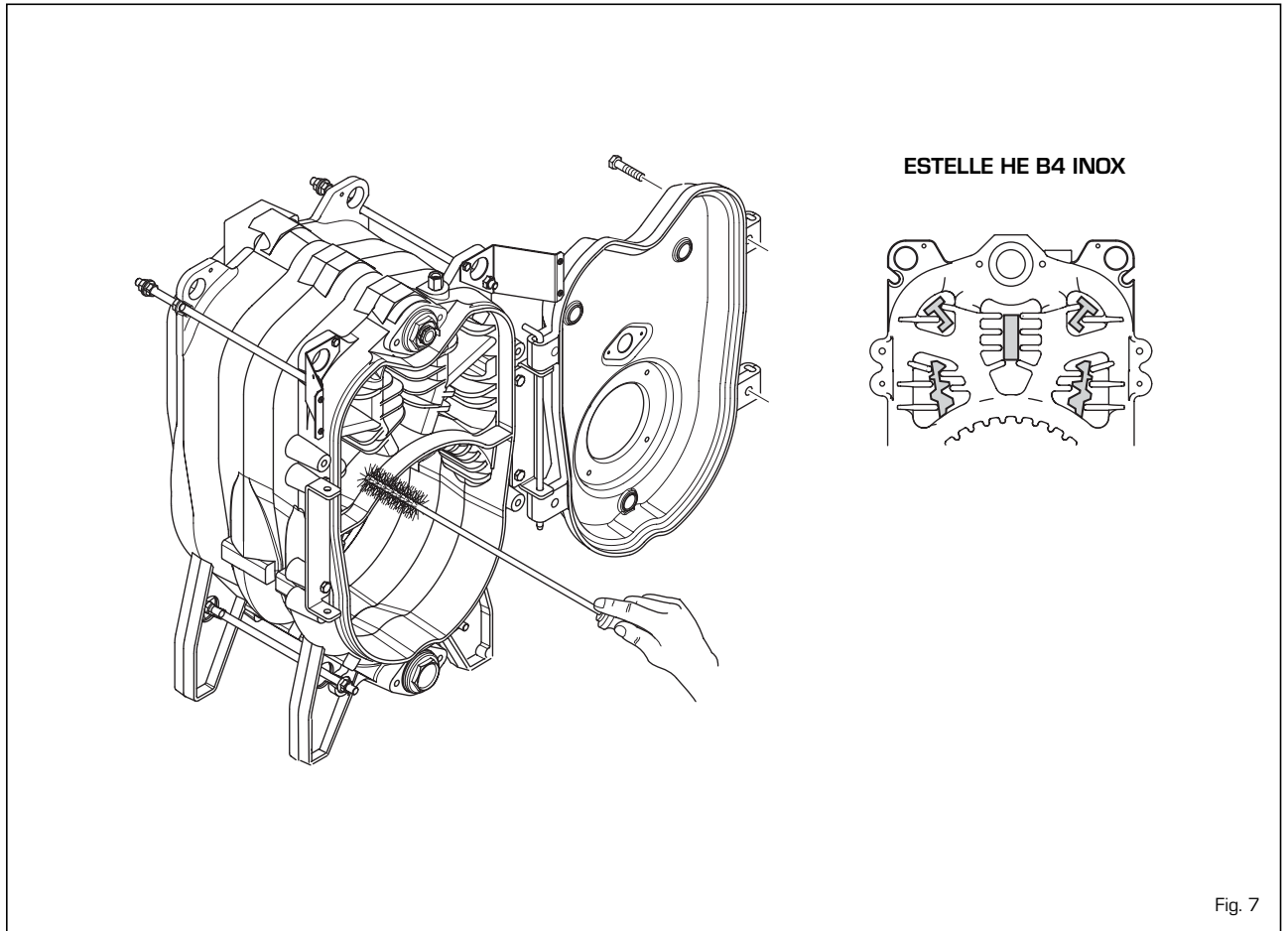
The system pressure is checked through the hydrometer mounted on the heating delivery tube (16 fig. 2).

3.2.4 Turning OFF boiler (fig. 6)

To turn off the boiler, cut off the voltage by pressing the mains switch (1).

Close both the gas-feed pipe tap and the water tap if the boiler remains inoperative for a long period.





3.3 REGULAR CLEANING

Maintenance of the boiler should be carried out annually by an authorised service engineer.

Disconnect the boiler from the electrical supply before servicing or maintenance is carried out.

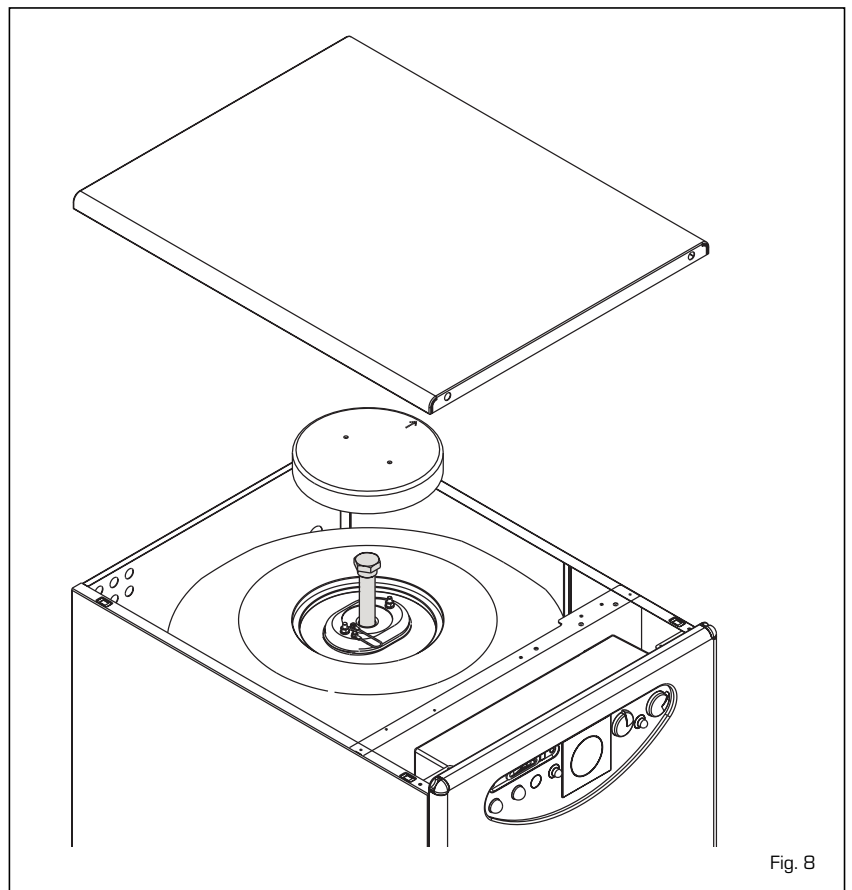
3.3.1 Smoke side boiler (fig. 7)

To carry out cleaning of the smoke passages remove the screws that fix the door to the body of the boiler and with the special cleaning brush clean the internal surfaces and the smoke evacuation tube well, removing any deposits.

Once the maintenance is completed, the baffles have to be fitted onto the original positions.

3.3.2 Tank unit protection anode (fig. 8)

Check the magnesium anode periodically; replace when exhausted. Failure to renew exhausted anodes will render the guarantee



null and void.

To access the anode, remove the inspection flange that enables the boiler to be checked and cleaned.

3.3.3 Dismantling the skirt

The shell can be completely disassembled for an easy maintenance of the boiler by following the numeric steps shown in fig. 9.

3.3.4 Fault finding

Hereafter we outline a number of

potential problems that may occur on the appliance and the relevant list of actions required.

A working fault, in most cases, provokes the "lock out" signal onto the control panel of the control box.

When this light turns on, the burner can operate again only after the reset button has been pressed; if this has been done and a regular ignition occurs, it means the failure can be defined momentary and not dangerous.

On the contrary, if the "lock out" stays, the cause of the fault, as well as the relevant action must be made according to the following chart:

The burner does not ignite

- Check the electric connections.
- Check the regular fuel flow, the cleanness of the filters, of the nozzle and air vent from the tube.
- Check the regular spark ignition and the proper function of the burner.

The burner ignites regularly but the flame goes out immediately

- Check the flame detection, the air calibration and the function of the appliance.

Difficulty in regulating the burner and/or lack of yield

- Check: the regular flow of fuel, the

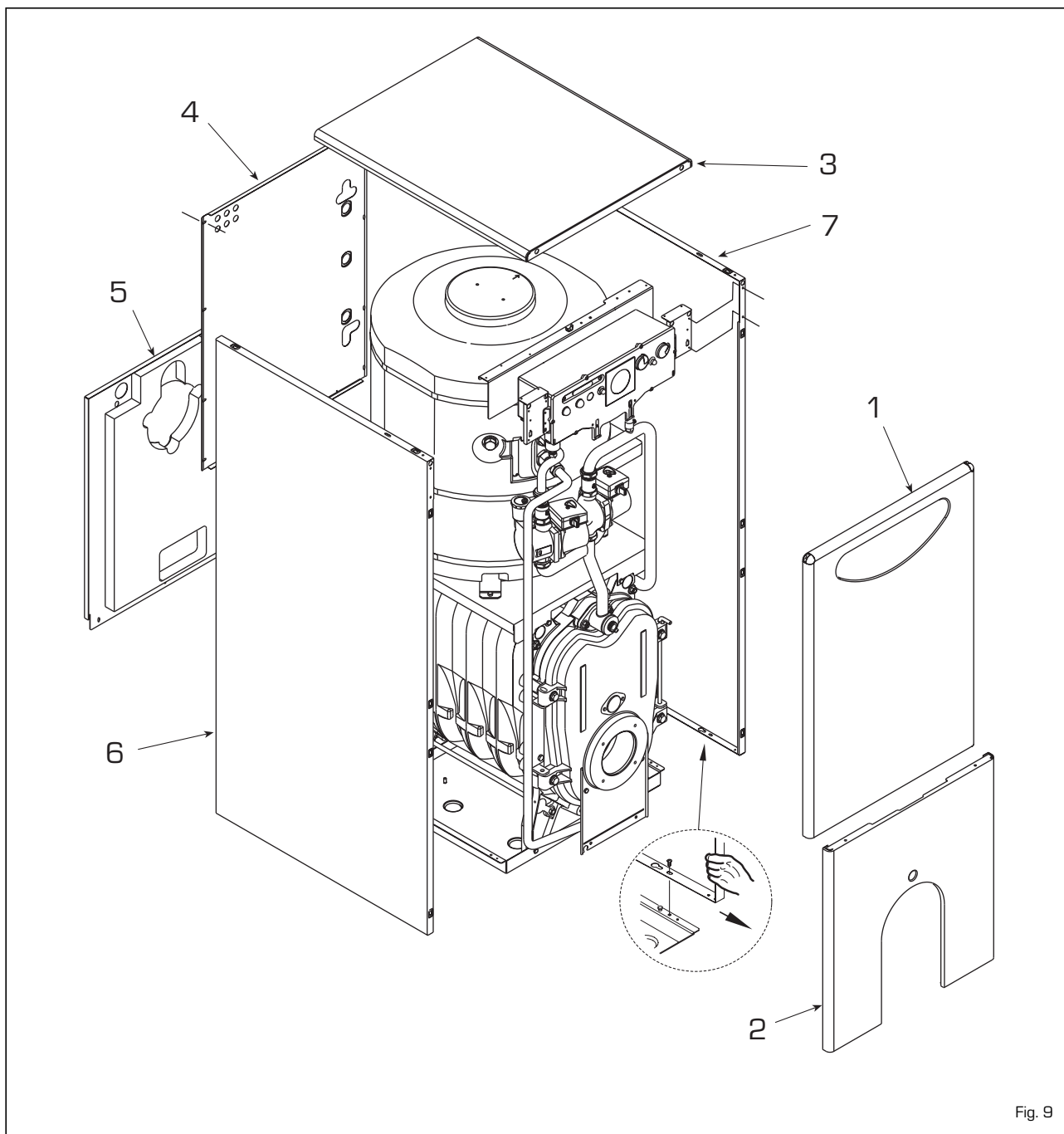


Fig. 9

cleanness of the boiler, the non obstruction of the smoke duct, the real input supplied by the burner and its cleanness (dust).

The boiler gets dirty easily

- Check the burner regulator (smoke analysis), the fuel quantity, the flue obstruction and the cleanness of the air duct of the burner (dust).

The boiler does not heat up

- Control the cleanness of the shell, the matching, the adjustment, the burner performances, the pre-adjusted temperature, the correct function and position of the regulation stat.
- Make sure that the boiler is sufficiently powerful for the appliance.

Smell of unburnt products

- Control the cleanness of the boiler shell and the flue, the airtightness of the boiler and of the flue ducts (door, combustion chamber, smoke ducts, flue, washers).
- Control the quality of the fuel.

Frequent intervention of the boiler shutoff valve

- Control the presence of air in the system, the function of the circulation pumps.
- Check the load pressure of the appliance, the efficiency of the expansion tanks and the valve calibration.

3.4 ANTIFREEZE PROTECTION

In freezing weather, make sure that the heating system continues to function and that the rooms are kept warm enough, including the room in which the boiler is installed; if this cannot be done, both the boiler and the heating system must be completely emptied. Completely emptying the system also means emptying the hot water tank and the hot water heating coil.

3.5 ANTI THERMAL INERTIA THERMOSTAT

The purpose of the anti thermal inertia thermostat (TI) is to restart the boiling unit pump when the boiler reaches the temperature of 90°C, discharging the excess heat due to the thermal inertia of the cast iron body towards the boiling unit. The circulator will automatically stop working as soon as the boiler temperature falls below 90°C.

3.6 USER WARNINGS

When faults occur and/or the equipment does not operate correctly, turn it off, without attempting to make any repairs or take direct action. For any operation only contact the authorised technical personnel in your area.

FONDERIE SIME S.p.A. ayant son siège via Garbo 27 - Legnago (VR) - Italy déclare que ses chaudières au gasoil sont produites conformément à tout ce qui figure dans l'article 3, alinéa 3 de la Directive PED 97/23 CEE, en suivant une Méthode de construction correcte, dans la mesure où elles ont été conçues et produites conformément à la norme UN EN 303 -1: 2002.

TABLE DES MATIERES

1	DESCRIPTION DE LA CHAUDIERE	
1.1	INTRODUCTION	44
1.2	DIMENSIONS D'ENCOMBREMENT	
1.3	DONNES TECHNIQUES	
1.4	CIRCUIT HYDRAULIQUE	45
1.5	CHAMBRE DE COMBUSTION	
1.6	BRÛLEURS COMPATIBLES	
1.7	PERTES DE CHARGE CIRCUIT CHAUDIERE	46
1.8	APPAREILLAGE PRINCIPAL	
2	INSTALLATION	
2.1	CHAUFFERIE.....	47
2.2	DIMENSIONS DE LA CHAUFFERIE	
2.3	BRANCHEMENT INSTALLATION	
2.4	RACCORDEMENT A LA CHEMINEE	
2.5	BRANCHEMENT ELECTRIQUE.....	48
3	MODE D'EMPLOI ET ENTRETIEN	
3.1	CONTROLES AVANT LA MISE EN MARCHE.....	49
3.2	MISE EN MARCHE ET FONCTIONNEMENT	
3.3	NETTOYAGE SAISONNIER	50
3.4	PROTECTION ANTI-GEL	52
3.5	THERMOSTAT ANTI INERTIE TERMIQUE	
3.6	MISE EN GARDE POUR L'UTILISATEUR	
	DÉCLARATION DE CONFORMITÉ A.R. 8/1/2001 - BE ET MODIFIÉ PAR LE A.R. 18//09/2009.....	75

1 DESCRIPTION DE LA CHAUDIERE

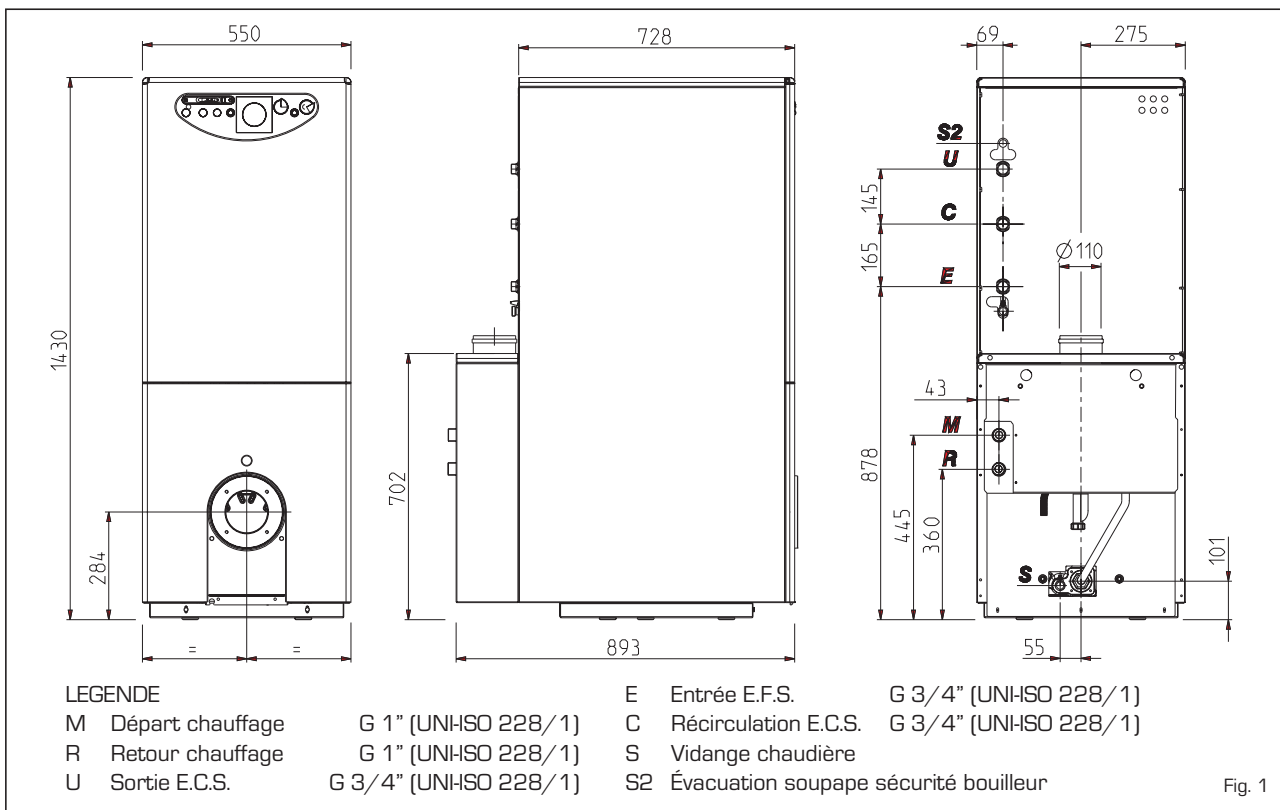
1.1 INTRODUCTION

Les chaudières en fonte à condensation "Estelle HE B4 INOX" pour le chauffage

et la production d'eau chaude, ont été conçues selon la Norme Européenne CEE 92/42. Elles fonctionnent à mazout avec une

combustion parfaitement équilibrée et avec un très haut rendement qui permettent de réaliser de très importantes économies de combustible.

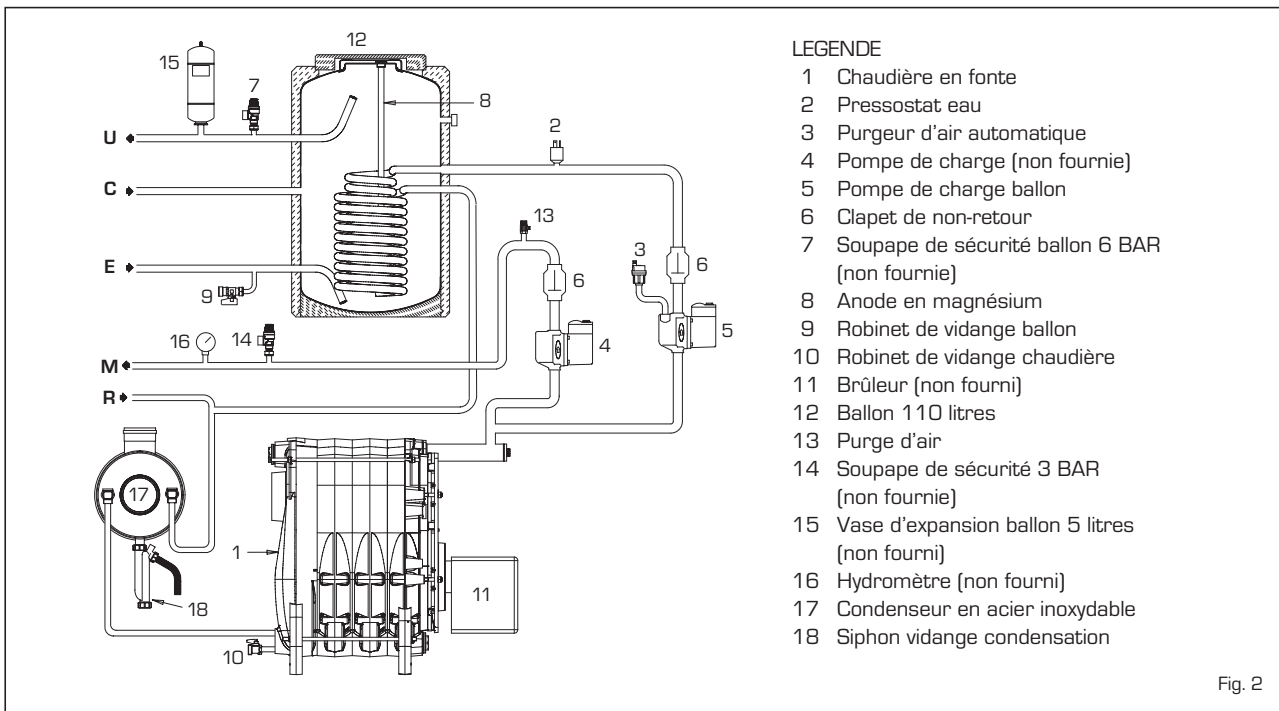
1.2 DIMENSIONS D'ENCOMBREMENT



1.3 DONNES TECHNIQUES

		Estelle HE B4 INOX
Puissance utile (80-60 °C)	kW (kcal/h)	28,8 (24.770)
Puissance utile (50-30 °C)	kW (kcal/h)	30,3 (26.060)
Débit calorifique	kW (kcal/h)	30,0 (25.800)
Classe efficacité (CEE 92/42)		◆◆◆◆
Éléments	n°	4
Puissance électrique absorbée	W	95
Pression maxi de service	bar	4
Contenance en eau	l	20,3
Pertes de charge côté fumées	mbar	0,13
Pression chambre combustion	mbar	-0,02
Dépression conseillée cheminée	mbar	0,15
Température fumées (80-60°C)	°C	73
Température fumées (50-30°C)	°C	56
Débit fumées	m³n/h	37,2
Volume fumées	dm³	12
CO ₂	%	12,5
Plage de réglage chauffage	°C	30÷85
Plage de réglage sanitaire	°C	30÷60
Production eau sanitaire		
Contenance en eau ballon	l	110
Soutirage d'eau EN 625	l/min	19
Soutirage continu d'eau Δt 30°C	l/h	792
Temps de récupération de 25°C à 55°C	min	11
Pression maxi de service ballon	bar	6
Poids	kg	203

1.4 CIRCUIT HYDRAULIQUE



1.5 CHAMBRE DE COMBUSTION

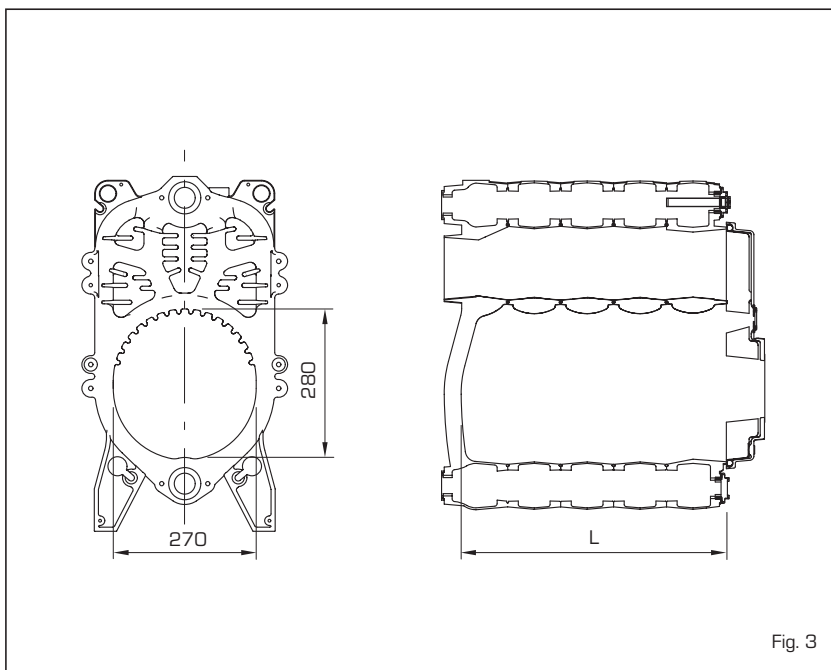
La chambre de combustion est à passage direct et elle est conforme à la norme EN 303-3, annexe E. Ses dimensions sont reportées sur la fig. 3.

	L mm	Volume dm ³
Estelle HE B4 INOX	405	24,0

1.6 BRÛLEURS COMPATIBLES

Notre conseil: le brûleur à fuel compatible avec la chaudière doit être muni de buses ayant un pulvérisateur de type semi-vide.

Nous indiquons ci-joint au point 1.6.1 et 1.6.2 les modèles des brûleurs avec lesquels la chaudière a été testée.



1.6.1 Brûleurs "FBR" - Bas NOx: Classe 3

Modèle	Injecteur		Angle de pulvérisation	Pression pompe bar	
	Type	ø			
Estelle HE B4 INOX	G OS - LX TXC	DANFOSS	0,60	45°H	12,0

1.6.2 Brûleurs "SIME"

Modèle	Injecteur		Angle de pulvérisation	Pression pompe bar	
	Type	ø			
Estelle HE B4 INOX	MACK 4	DELEVAN	0,65	60°W	14,0

1.6.3 Montage du brûleur

La porte de la chambre de combustion est prédisposée pour le montage du brûleur (fig. 3/a). Les brûleurs doivent être réglés de façon à ce que la valeur du CO₂ corresponde à celle indiquée au point 1.3 avec une tolérance de ± 5%.

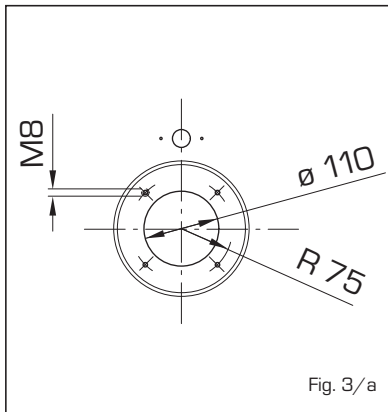


Fig. 3/a

1.7 PERTES DE CHARGE

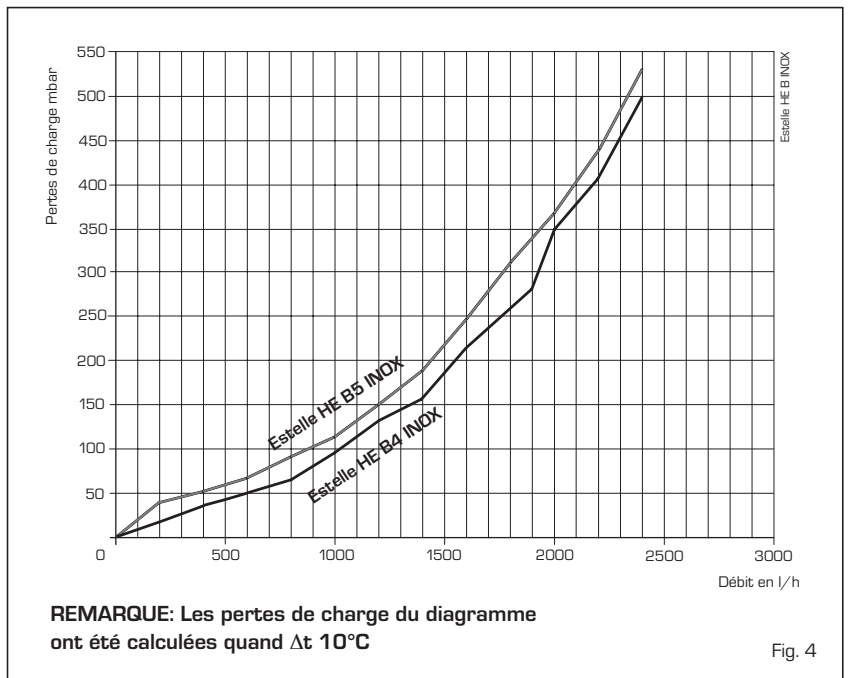


Fig. 4

1.8 APPAREILLAGE PRINCIPAL

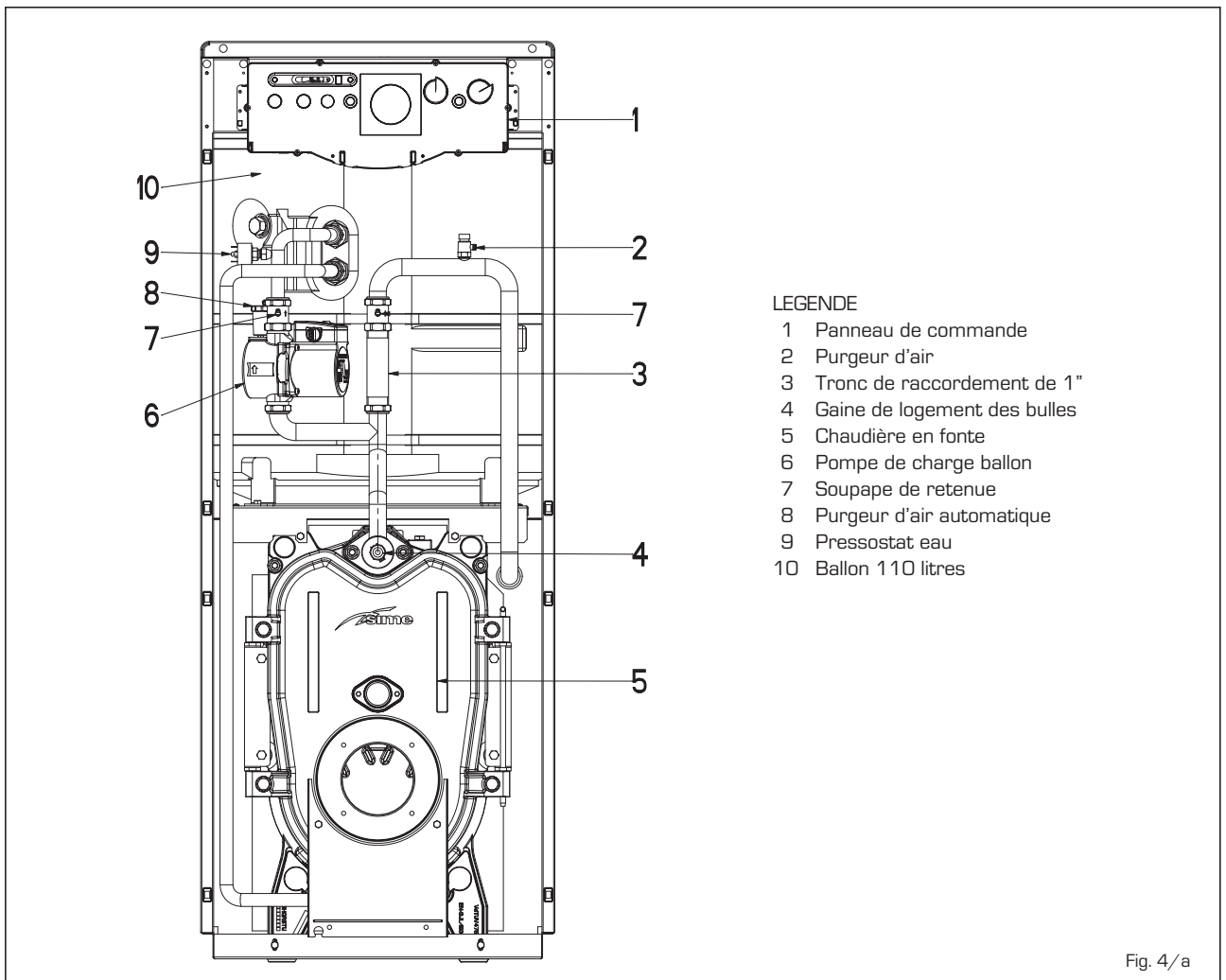


Fig. 4/a

2 INSTALLATION

2.1 CHAUFFERIE

La chaufferie doit présenter toutes les conditions requises par les normes prévues pour les installations thermiques à combustibles liquides.

2.2 DIMENSIONS DE LA CHAUFFERIE

Placer le corps de la chaudière sur une embase préparée à cet effet et ayant une hauteur minimale de 10 cm. Le corps doit s'appuyer sur une surface lui permettant de glisser, en utilisant si possible des tôles en fer. Entre les parois de la chaufferie et la chaudière il faut laisser une espace libre d'au moins 0,6 m; tandis que entre le haut de la chaudière et le plafond il faut disposer d'au moins 1 m. Cette distance peut être réduite à 0,50 m pour les chaudières à ballon incorporé (cependant, la hauteur minimale de la chaufferie ne doit pas être inférieure à 2,5 m).

2.3 BRANCHEMENT INSTALLATION

Avant d'effectuer les branchements hydrauliques, assurez-vous que les indications données à la fig. 1 soient scrupuleusement observées. Ces branchements doivent être faciles à démonter, utilisez de préférence des raccords rotatifs à trois sections. L'installation doit être à vase d'expansion fermé.

2.3.1 Accessoires recommandés (fig. 2)

Pour assurer un fonctionnement correct de la chaudière, il est nécessaire de monter une soupape de sécurité étalonné à 3 bar (14) et un hydromètre pour surveiller la pression de l'installation (16). En outre il faut monter une soupape de sécurité étalonné à 6 bar (7) sur la sortie eau froide sanitaire du ballon pour éviter le risque de rupture à cause d'une surpression accidentelle élevée. Dans le cas où la soupape de sécurité s'ouvre souvent il est recommandé de monter dans le circuit E.C.S. un vase d'expansion (15) de 5 litres avec une pression maximale de 8 bar. Le vase d'expansion devra être équipé d'une membrane en caoutchouc type alimentaire. La pompe de chauffage (4) doit être installée, à la place du tronç de raccordement de 1" pos. 3 fig. 4/a (il est conseillé de monter la pompe sans dégazeur d'air GRUNDFOS UPS 15-50).

2.3.2 Remplissage de l'installation

Avant de raccorder la chaudière il est bon de faire circuler de l'eau dans la tuyauterie de l'installation pour éliminer les éventuels copeaux ou résidus qui pourraient compromettre le bon fonctionnement de l'installation.

Le remplissage doit être fait lentement pour permettre la purge de l'air. Dans les installations à circuit fermé la pression de pré-charge du vase d'expansion doit correspondre ou au moins ne pas être inférieure à la hauteur manométrique statique de l'installation (par exemple pour 5 m de hauteur d'eau, la pression de pré-charge du vase d'expansion et la pression de charge de l'installation à froid ne devront pas être inférieures à la pression minimale de 0,5 bar).

2.3.3 Production eau sanitaire

En position E.C.S. la pompe de charge du ballon restera en marche aussi long temps que l'E.C.S. n'aura pas atteint la température choisie sur l'aquastat ballon. Une fois la pompe ballon arrêtée et à condition que l'interrupteur ETE/HIVER soit en position HIVER et que le thermostat d'ambiance soit en demande, la pompe de l'installation (non comprise dans la fourniture) peut démarrer. **La chaudière n'est en mesure de produire la quantité d'E.C.S. prévue que si au moment de la première mise en service tout l'air contenu dans le serpentin a été évacué. Pour faciliter cette opération ouvrir le clapet de non-retour (6 fig. 2) en mettant l'encoche en position horizontale. Remettre la vis dans la position d'origine une fois la purge terminée.** La préparation de l'eau chaude sanitaire est assurée par un bouilleur en acier INOX AISI 316L, avec un échangeur spécial en inox à spirale, équipé d'un anode de magnésium pour protéger le bouilleur et d'une bride d'inspection pour le contrôle et le nettoyage.

2.3.4 Caractéristiques de l'eau d'alimentation

Dans le but d'empêcher que ne se forment des incrustations calcaires et que ne soient occasionnés des dommages à l'échangeur sanitaire, l'eau d'alimentation doit présenter une dureté qui ne dépasse pas 20°F. Dans tous les cas, il est nécessaire de vérifier les caractéristiques de l'eau utilisée et d'installer des dispositifs permettant le traitement.

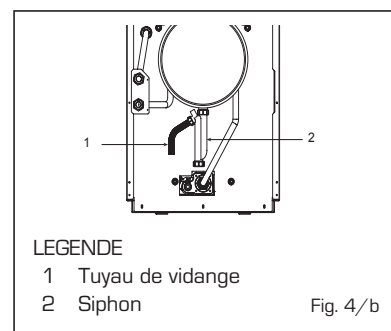
Dans le but d'éviter des incrustations ou des dépôts sur l'échangeur primaire également, l'eau d'alimentation du circuit de chauffage doit être traitée conformément à la norme UNI-CTI 8065. Le traitement de l'eau utilisée dans l'installation est absolument indispensable dans les cas suivants:

- Grandes installations (contenu en eau élevé).
- Introductions fréquentes d'eau: intégrations des installations.
- S'il faut vider l'installation, partiellement ou complètement.

2.3.5 Branchement évacuation condensation (fig. 4/b)

Pour recueillir la condensation, il est nécessaire de relier l'égouttoir siphonné à l'évacuation vers le réseau civil par un tuyau (\varnothing 25) présentant une pente de 5 mm par mètre.

Seules les tuyauteries en plastique des évacuations civiles normales sont adaptées pour convoyer la condensation vers le réseau des égouts desservant l'habitation.



2.4 RACCORDEMENT A LA CHEMINÉE

La cheminée a une importance fondamentale pour le bon fonctionnement de la chaudière; en effet si elle n'est pas exécutée conformément aux règles de l'art on pourrait avoir des démarrages difficiles avec conséquente formation de suie, condensation, incrustation. La cheminée doit répondre aux qualités requises ci-dessous:

- elle doit être faite avec un matériau imperméable et résistant à la température des fumées et des condensats relatifs;
- elle doit présenter une résistance mécanique suffisante et une conductivité thermique faible;
- elle doit être parfaitement étanche pour éviter que le carneau montant ne se refroidisse;
- elle doit être la plus verticale possible

- et sa partie terminale doit être munie d'un aspirateur statique assurant une évacuation efficace et constante des produits de la combustion;
- de façon à éviter que le vent ne crée, autour de la cheminée externe, des zones de pression prévalant sur la force ascensionnelle des gaz combustibles, il est nécessaire que l'orifice d'évacuation surmonte d'au moins 0,4 m toutes les structures adjacentes à la cheminée (y compris le faite du toit) et se trouvant à moins de 8 m de distance;
 - le carneau montant doit présenter un diamètre non inférieur à celui du raccord de la chaudière; pour les carneaux à section carrée ou rectangulaire, la section intérieure doit être majorée d'au moins 10% par rapport à celle du raccord de la chaudière;
 - la section utile de la cheminée doit respecter le rapport suivant:

$$S = K \sqrt{H}$$

- S section résultante en cm²
 K coefficient de réduction:
- 0,045 pour bois
 - 0,030 pour charbon
 - 0,024 pour mazout
 - 0,016 pour gaz

- P puissance chaudière en kcal/h
 H hauteur de la cheminée en mètre mesurée à partir de l'axe de la flamme jusqu'à la sortie de la cheminée dans l'atmosphère, diminuée de:
- 0,50 m pour chaque coude entre chaudière et cheminée;
 - 1,00 m pour chaque mètre de longueur de conduit entre chaudière et cheminée.

2.5 BRANCHEMENT ELECTRIQUE

La chaudière est munie d'un câble électrique de alimentation et doit être alimentée avec une tension monophasée de 230V - 50Hz par l'intermédiaire d'un interrupteur général protégé par des fusibles. Le thermostat d'ambiance, nécessaire pour obtenir une meilleure régulation de la température, devra être relié comme indiqué sur les schémas (fig. 5). Raccorder ensuite le câble d'alimentation du brûleur et de la pompe de circulation du système fournis à la livraison.

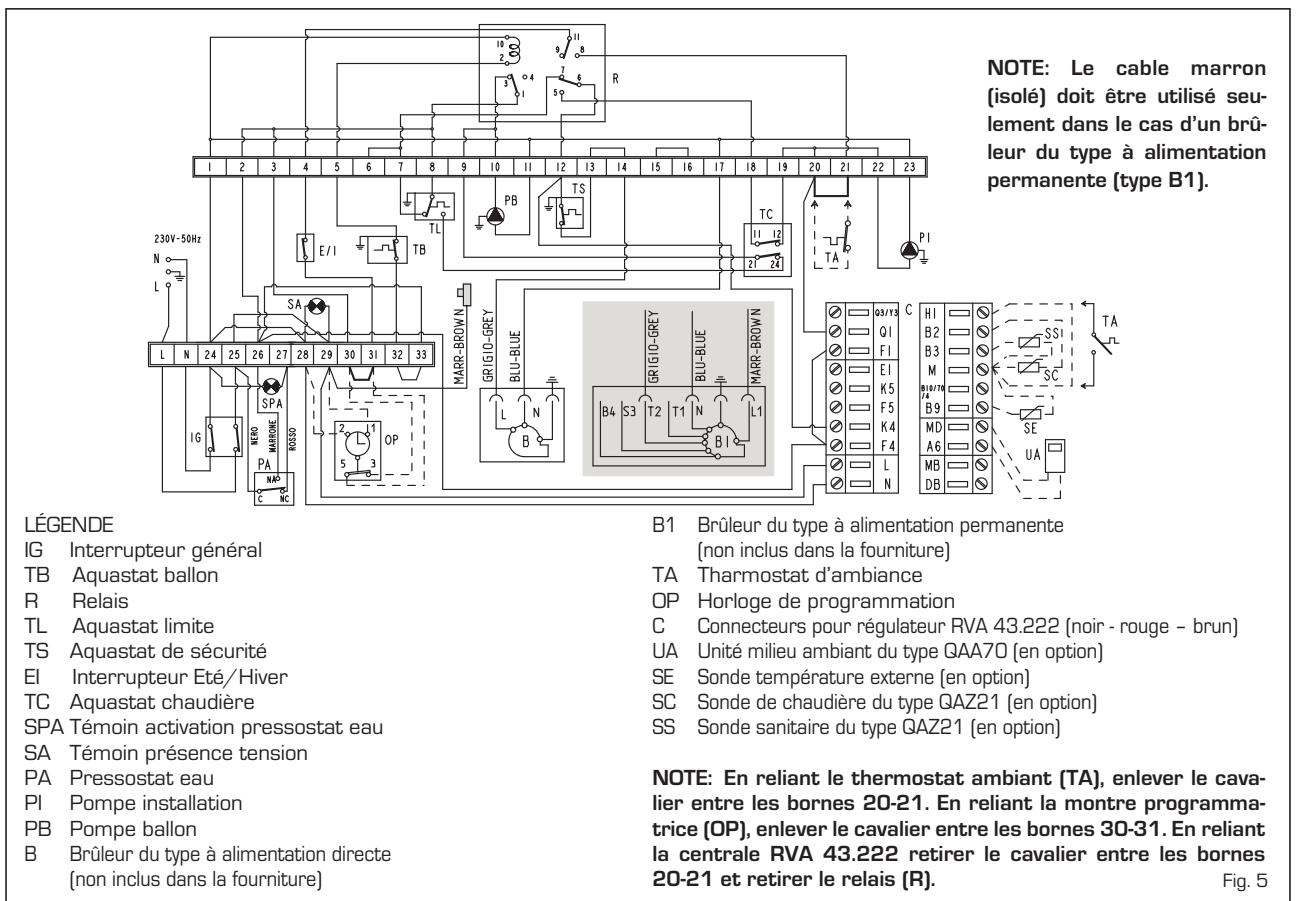
REMARQUE: L'appareil doit être relié à une installation de mise à la terre efficace. Le fabricant décline toute responsabilité pour éventuels accidents dus à la non mise à terre de la chaudière. Avant de procéder à toute

opération sur le tableau électrique, débrancher l'alimentation électrique.

2.5.1 Regulateur RVA43.222

Toutes les fonctions de la chaudière peuvent être gérées par le régulateur optionnel cod. 8096303, livré avec une sonde de température extérieure (SE) et une sonde d'immersion chaudière (SC). Le régulateur s'installe dans le panneau des commandes en remplacement du couvercle prévu à cet effet (fig. 6). Le régulateur est équipé d'une autre série de connecteurs à basse tension pour la liaison des sondes et de l'unité milieu ambiant (les connecteurs se trouvent dans un sachet à l'intérieur du tableau de commande). Le bulbe de la sonde de l'éventuel bouilloire extérieur (SS) cod. 6277110 doit être inséré dans la gaine de la bouilloire et celui de la sonde chaudière (SC) dans la gaine de la chaudière. Pour le montage de la sonde de température extérieure (SE), il faut se conformer aux instructions se trouvant dans l'emballage de la sonde elle-même. Pour effectuer les connexions électriques, il faut se référer au schéma de la figure 5.

ATTENTION : Pour obtenir un fonctionnement correct de la centrale, il faut placer le thermostat de régula-



3 MODE D'EMPLOI ET ENTRETIEN

tion de la chaudière au maximum.

3.1 CONTROLES AVANT LA MISE EN MARCHÉ

Au moment de la première mise en marche de la chaudière il est recommandé de procéder aux contrôles suivants:

- s'assurer que l'installation soit remplie d'eau et convenablement purgée;
- vérifier que les robinets de barrage soient ouverts;
- s'assurer que le conduit d'évacuation des produits de combustion soit libre;
- vérifier que le branchement électrique et la mise à terre ont été faits correctement;
- s'assurer que il n'y a pas de liquides ou matériaux inflammables à proximité de la chaudière;
- vérifier que le circulateur n'est pas bloqué.

3.2 MISE EN MARCHÉ ET FONCTIONNEMENT

3.2.1 Mise en marche de la chaudière (fig. 6)

Pour la mise en marche de la chaudière procéder de la façon suivante:

- mettre la chaudière sous tension au moyen de l'interrupteur général (1). L'allumage du témoin vert permet

de vérifier la présence de tension sur l'appareil (3). Le brûleur démarre;

- régler l'aquastat ballon (7) à la température choisie. La pompe de charge continuera à tourner aussi long temps que l'E.C.S. n'aura pas atteint la température choisie.

Pendant la production d'E.C.S. la température de la chaudière sera automatiquement maintenue autour de 80°C par l'aquastat limite (6);

- une fois terminée la production d'E.C.S. si l'interrupteur (2) est en position ETE on aura l'arrêt du brûleur et de la pompe de charge; le déviateur (2) étant sur la position HIVER, le mouvement du circulateur du système est commandé par le thermostat de milieu.

Dans ce cas, le brûleur fonctionne sous le contrôle de l'aquastat chaudière (8) à la température voulue par l'utilisateur.

- pour garantir un fonctionnement optimal de la chaudière et éviter toute formation de condensation, il est conseillé de tourner la poignée de l'aquastat chaudière (8) sur une température non inférieure à 60°C. Pour contrôler la valeur de température programmée, consulter le thermomètre (5).

3.2.2 Aquastat de sécurité (fig. 6)

L'aquastat de sécurité à réarmement

manuel (4) se déclenche automatiquement, provoquant ainsi l'extinction immédiate du brûleur principal, lorsque la température dépasse 95°C.

Pour pouvoir faire repartir la chaudière, il faut dévisser le capuchon noir et appuyer sur le petit bouton qui se trouve dessous. **Si ce phénomène se reproduit fréquemment, il convient de faire contrôler l'appareil par un personnel technique agréé.**

3.2.3 Remplissage installation (fig. 6)

Au cas où s'allumerait le témoin orange (9) à la suite de l'intervention du pressostat de l'eau, en bloquant le fonctionnement du brûleur, rétablir le fonctionnement en ramenant la pression de l'installation à 1-1,2 bars.

Le contrôle de la pression de l'installation est faite sur l'hydromètre monté sur le tuyau d'alimentation du chauffage (16 fig. 2).

3.2.4 Extinction de la chaudière (fig. 6)

Pour éteindre la chaudière, couper la tension en appuyant l'interrupteur général (1). Fermer les robinets du combustible et de l'eau de l'installation thermique si le générateur doit rester au repos pendant une longue

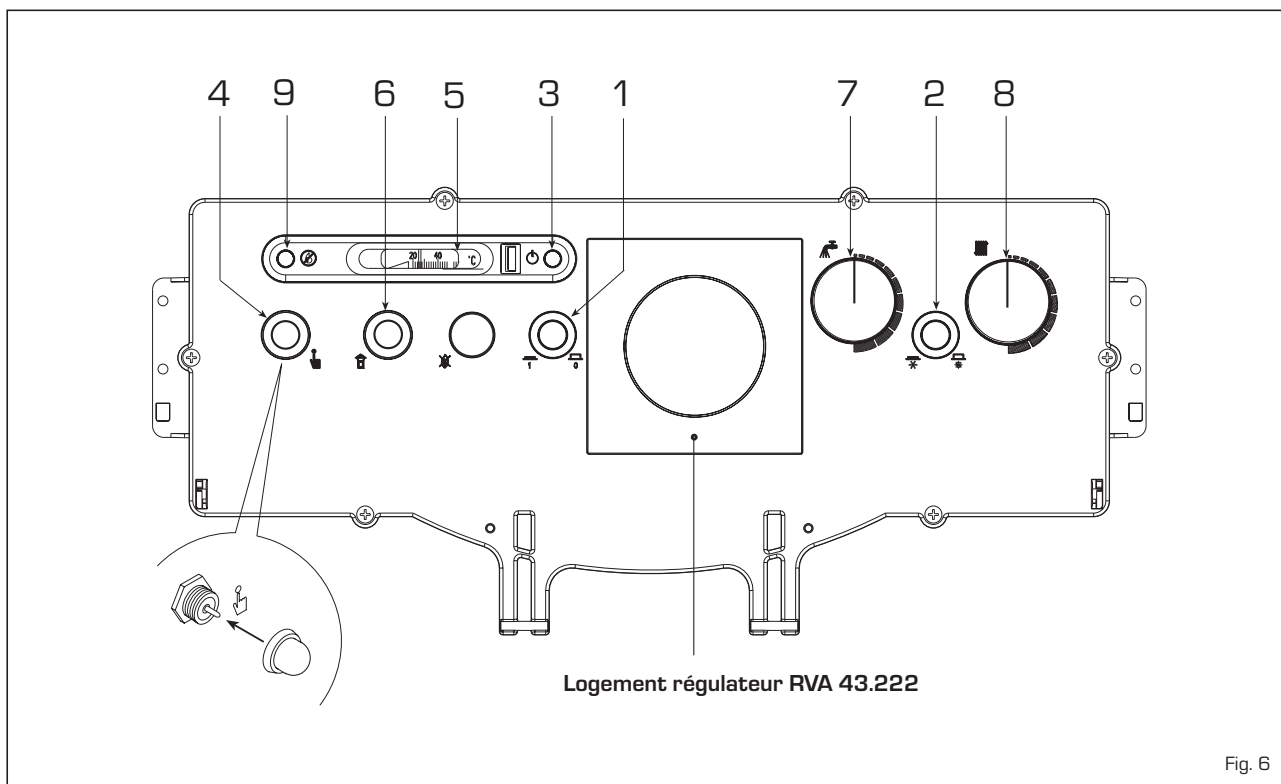


Fig. 6

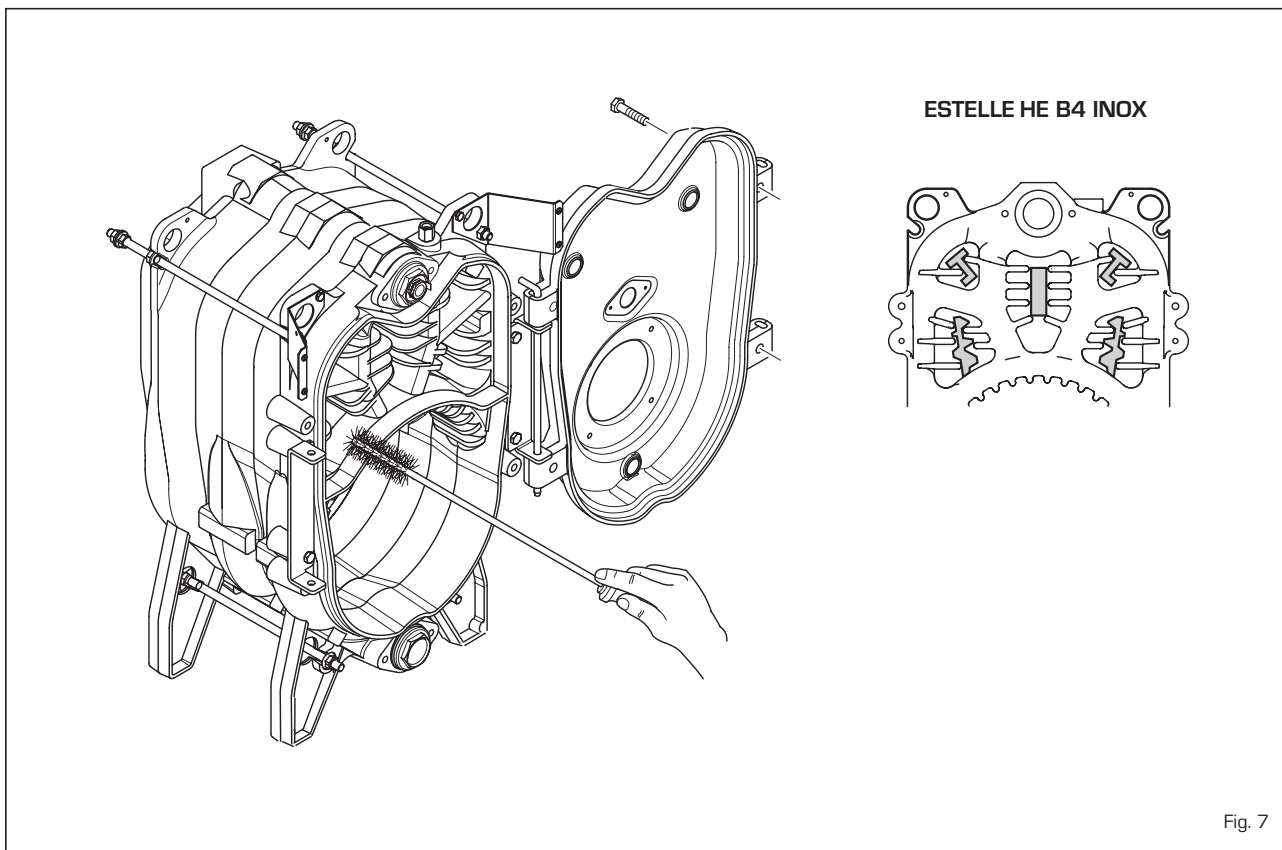


Fig. 7

période.

3.3 NETTOYAGE SAISONNIER

L'entretien du générateur doit être effectué chaque année par des techniciens autorisés.

Avant de commencer les opérations de nettoyage ou d'entretien, couper l'alimentation du réseau à l'appareil.

3.3.1 Côté fumées chaudière (fig. 7)

Pour nettoyer les passages de la fumée, enlever les vis qui fixent la porte au corps de la chaudière enlever les turbulateurs et, à l'aide d'un goupillons spécial, nettoyer soigneusement la surface intérieure et le tube d'évacuation de la fumée en enlevant toutes les incrustations résiduelles.

Quand ces opérations d'entretien sont achevées remonter les turbulateurs enlevés sur la position initiale.

3.3.2 Anode de protection du ballon (fig. 8)

L'anode de magnesium devra être contrôlée fréquemment et remplacée si nécessaire.

Pour accéder à l'anode, retirer la bride d'inspection pour le contrôle et le net-

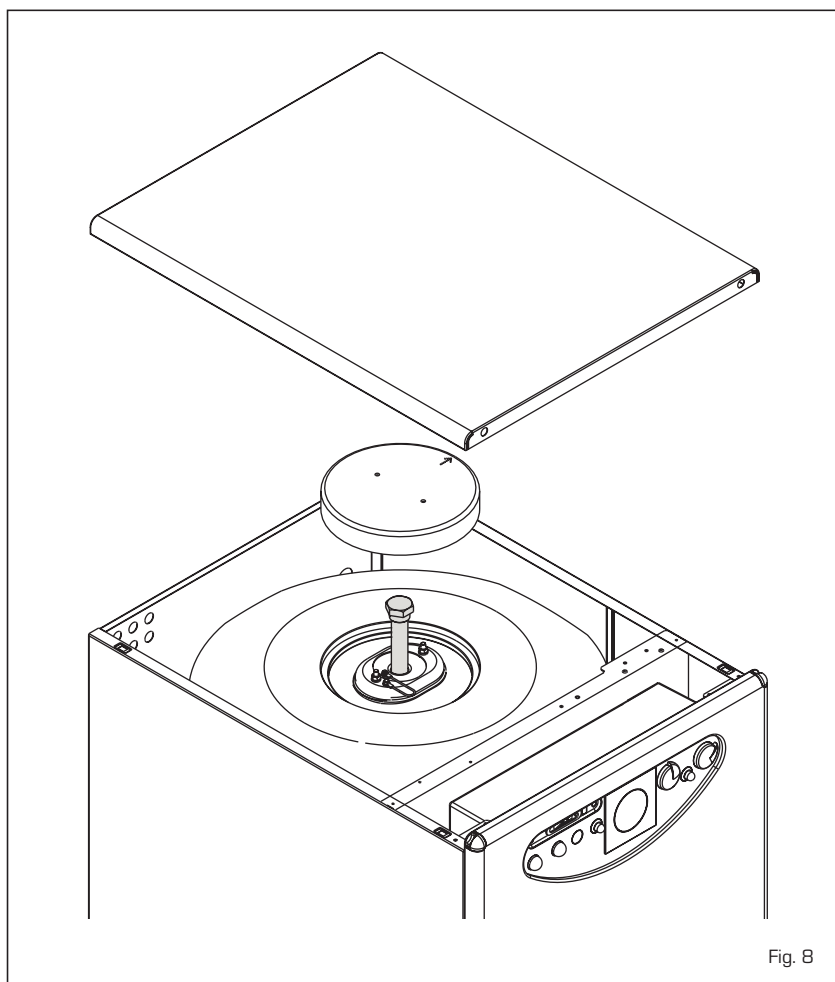


Fig. 8

toyage.

3.3.3 Démontage de la jaquette (fig. 9)

Pour nettoyer plus facilement la chaudière on peut démonter complètement la jaquette en suivant la progression numérique indiquée sur la fig. 9.

3.3.4 Anomalies de fonctionnement

Nous indiquons une série de causes et leurs remèdes en cas d'anomalies qui peuvent se manifester et provoquer un dysfonctionnement de l'appareil. Dans la plupart des cas, une anomalie de fonctionnement provoque l'allumage de la signalisation de blocage de l'appareillage de commande et de contrôle. Quand ce signal s'allume, le brûleur ne peut reprendre son fonctionnement que si le bouton-poussoir de déblocage est enfoncé. Si l'allumage est ensuite normal, l'arrêt peut avoir

été provoqué par une anomalie transitoire sans aucun danger. Par contre, si le blocage persiste, il faut détecter la cause de l'anomalie et effectuer les opérations indiquées ci-après:

Le brûleur ne s'allume pas

- Contrôler les raccordements électriques.
- Contrôler le régulateur de flux du combustible, la propreté des filtres, de la buse et l'élimination de l'air dans les conduits.

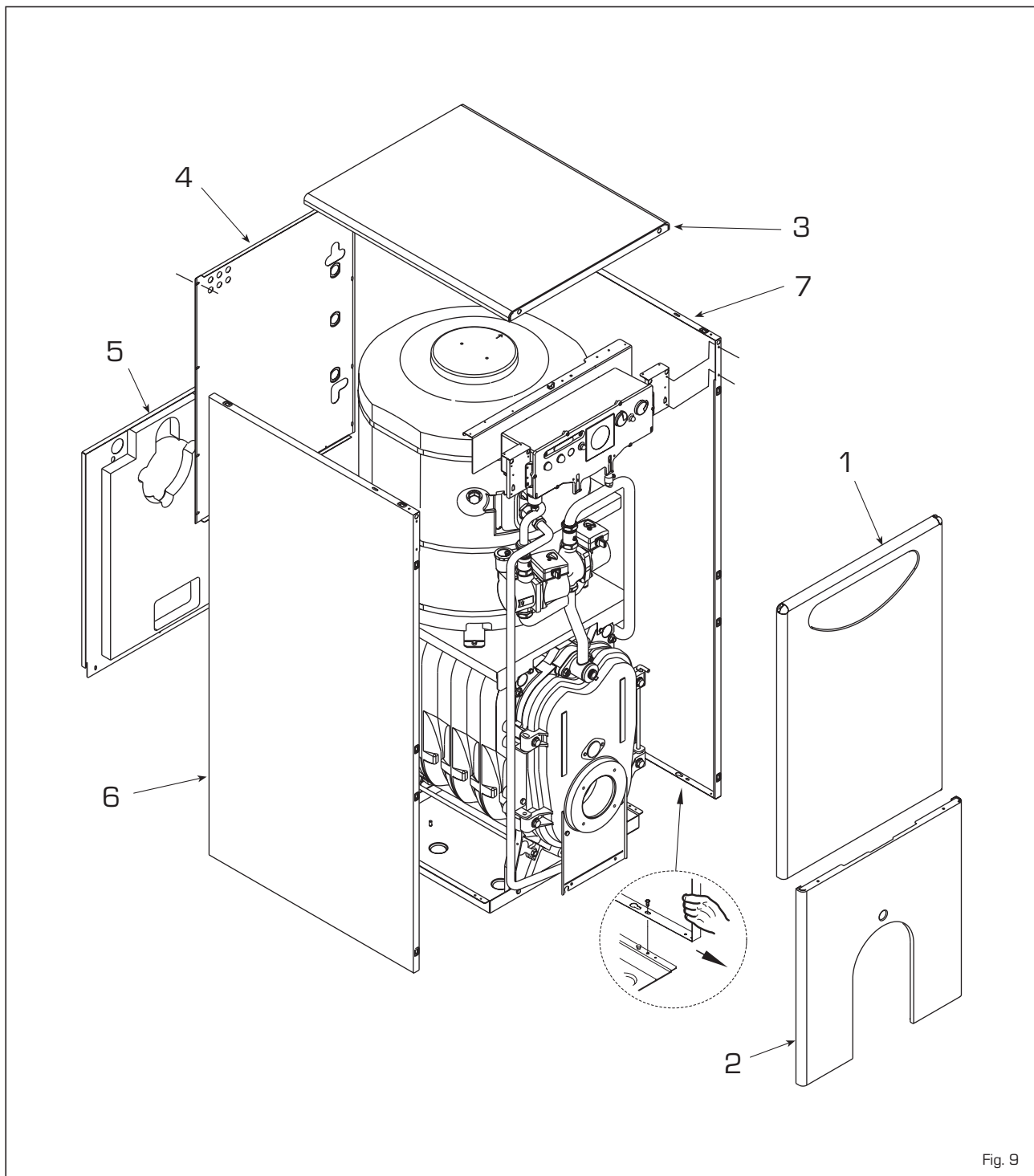


Fig. 9

- Contrôler la formation régulière des étincelles d'allumage et le fonctionnement de l'équipement du brûleur.

Le brûleurs'allumer régulièrement mais s'éteint immédiatement.

- Contrôler la détection de la flamme, le tarage de l'air et le fonctionnement de l'appareillage.

Réglage difficile du brûleur et/ou absence de rendement

- Contrôler: le flux régulier de combustible, la propreté du générateur, la propreté du conduit d'évacuation des fumées, la puissance réelle fournie par le brûleur et sa propreté (poussière).

Le générateur se salit facilement

- Contrôler la réglage du brûleur (analyse des fumées), la qualité du combustible, l'encrassement de la cheminée et la propreté du parcours de l'air du brûleur (poussière).

Le générateur n'atteint pas la température désirée

- Vérifier la propreté du corps du générateur, l'accouplement, le réglage, les prestations du brûleur, la température pré-réglée, le fonctionnement correct et la position du thermostat de régulation.
- Vérifier que la puissance du générateur est suffisante pour l'installation.

Odeur de produits non brûlés

- Vérifier la propreté du corps du générateur et de l'évacuation des fumées, la tenue hermétique du générateur et des conduits d'évent (portillon, chambre de combustion, conduit des fumées, carneau, joints).
- Contrôler la combustion.

Intervention fréquente de la vanne de sécurité de la chaudière

- Contrôler la présence d'air dans l'installation et le fonctionnement du/des circulateurs.
- Vérifier la pression de chargement de l'installation, l'efficacité du/des vases d'expansion et le tarage de la vanne.

3.4 PROTECTION ANTIGEL

En cas de gel vérifier que l'installation de chauffage fonctionne et que les locaux, ainsi que le lieu d'installation de la chaudière, sont chauffés suffisamment; en cas contraire, la chaudière et

l'installation doivent être vidangées totalement. Pour effectuer une vidange complète il faut évacuer également le contenu du ballon et du serpentín de chauffage du ballon.

3.5 THERMOSTAT ANTI INERTIE TERMIQUE

Le thermostat anti-inertie (TI) a pour but de remettre la pompe du ballon en fonction, lorsque la chaudière atteint une température de 90°C. Il évacue, en effet, l'excès de température (dû à une inertie thermique) du corps en fonte vers le ballon. Le circulateur s'arrêtera automatiquement de fonctionner dès que la température de la chaudière sera redescendue en-dessous de 90°C.

3.6 MISES EN GARDE POUR L'UTILISATEUR

En cas de panne et/ou de mauvais fonctionnement, désactiver l'appareil et s'abstenir de toute tentative de réparation ou d'intervention directe. Pour toute intervention, s'adresser exclusivement au Service technique agréé le plus proche.

FONDERIE SIME S.p.A. gevestigd in via Garbo 27 - Legnago (VR) - Italy verklaart dat haar stookolieketels vervaardigd zijn in overeenstemming met hetgeen in artikel 3 paragraaf 3 van de EC Richtlijn PED 97/23 is aangegeven, volgens een Correcte Bouwpraktijk, aangezien ze ontworpen en gefabriceerd zijn in overeenstemming met de norm UNI EN 303 - 1 : 2002.

INHOUD

1 BESCHRIJVING VAN DE KETEL

1.1	INLEIDING	54
1.2	UITWENDIGE AFMETINGEN	
1.3	TECHNISCHE GEGEVENS	
1.4	HYDRAULISCH CIRCUIT	55
1.5	VERBRANDINGSKAMER	
1.6	VERENIGBARE BRANDERS	
1.7	DRUKVERLIEZEN KETELCIRCUIT	56
1.8	VOORNAAMSTE ONDERDELEN	

2 INSTALLATIE

2.1	VERWARMINGSRUIMTE	57
2.2	AFMETINGEN VAN DE VERWARMINGSRUIMTE	
2.3	DE INSTALLATIE AANSLUITEN	
2.4	AANSLUITING SCHOUW	
2.5	ELEKTRISCHE AANSLUITING	58

3 GEBRUIKSAANWIJZING EN ONDERHOUD

3.1	NA TE KIJKEN PUNTEN ALVORENS MEN DE KETEL IN WERKING STELT	59
3.2	INBEDRIJFSTELLING EN WERKING	
3.3	SEIZOENREINIGING	
3.4	VORSTBEVEILIGING	62
3.5	THERMOSTAAT ANTI WARMTETRAAGHEID	
3.6	BELANGRIJKE AANWIJZINGEN VOOR DE GEBRUIKER	

VERKLARING VAN OVEREENSTEMMING K.B. 8/1/2001 - BE EN GEWIJZIGD DOOR K.B. 18/09/2009	75
--	-----------

1 BESCHRIJVING VAN DE KETEL

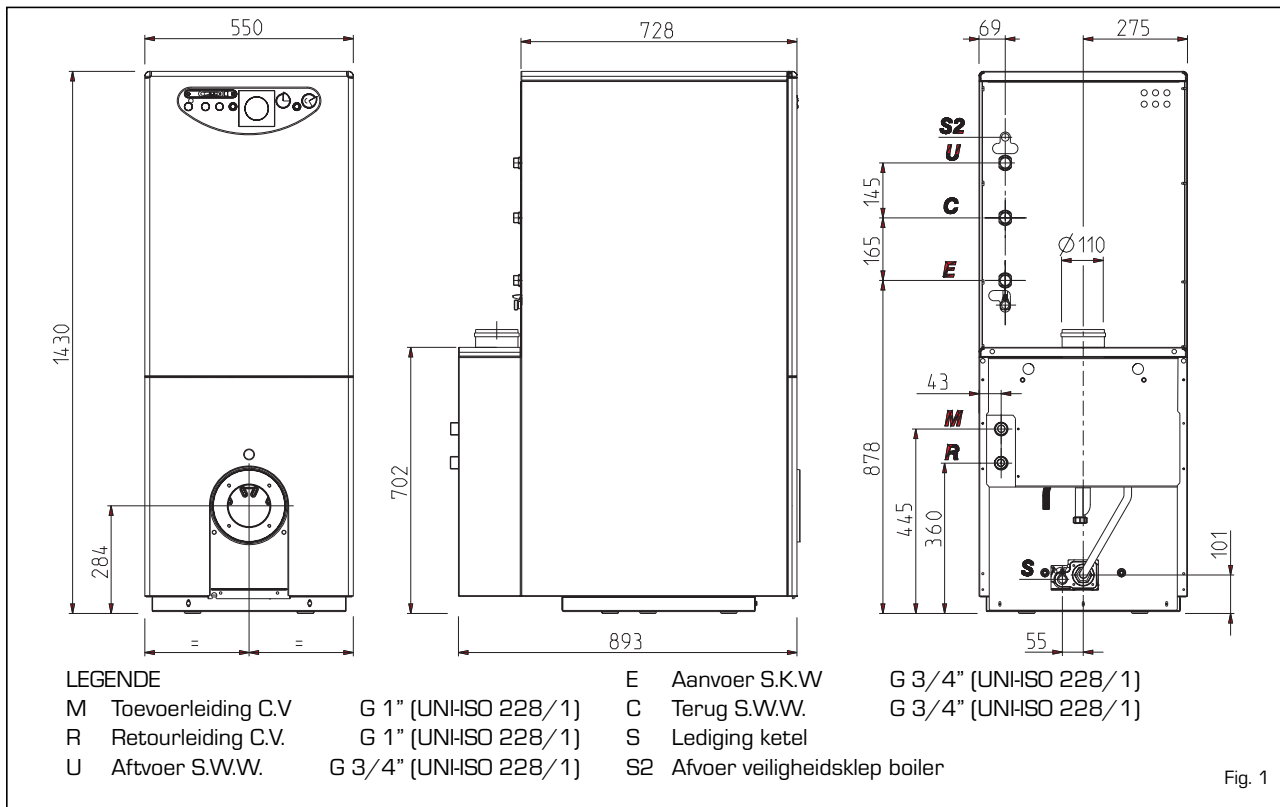
1.1 INLEIDING

De "Estelle HE B4 INOX" gietijzeren condensatieketels voor verwarming en

sanitaire productie zijn bestudeerd en ontworpen in lijn met de leerstellingen van de EEG Richtlijn Rendement 92/42. Zij werken op stookolie met

een perfect evenwichtige verbranding en het hoge rendement maakt een aanzienlijke besparing in de werkingkosten mogelijk.

1.2 DIMENSIONS D'ENCOMBREMENT



1.3 TECHNISCHE KENMERKEN

		Estelle B4 INOX
Thermisch vermogen (80-60 °C)	kW (kcal/h)	28,8 (24.770)
Thermisch vermogen (50-30 °C)	kW (kcal/h)	30,3 (26.060)
Thermische doorstroomhoeveelheid	kW (kcal/h)	30,0 (25.800)
Markering energetisch rendement (EEG 92/42)		★★★★
Elementen	n°	4
Opgenomen elektrisch vermogen	W	95
Maximale bedrijfsdruk	bar	4
Waterinhoud	l	20,3
Belastingsverlies rookgaszijde	mbar	0,13
Druk verbrandingskamer	mbar	-0,02
Schoorsteenonderdruk	mbar	0,15
Temperatuur rookgassen (80-60 °C)	°C	73
Temperatuur rookgassen (50-30 °C)	°C	56
Doorstroomhoeveelheid rookgassen	m ³ n/h	37,2
Rookgasvolume	dm ³	12
CO ₂	%	12,5
Regelingsveld verwarming	°C	30÷85
Sanitairisch regelingsveld	°C	30÷60
Productie sanitairisch water		
Waterinhoud boiler	l	110
Recuperatietijd EN 625	l/min	19
Recuperatietijd Δt 30°C	l/h	792
Recuperatietijd da 25°C a 55°C	min	11
Maximum druk sanitairisch water	bar	6
Gewicht	kg	203

1.4 HYDRAULISCH CIRCUIT

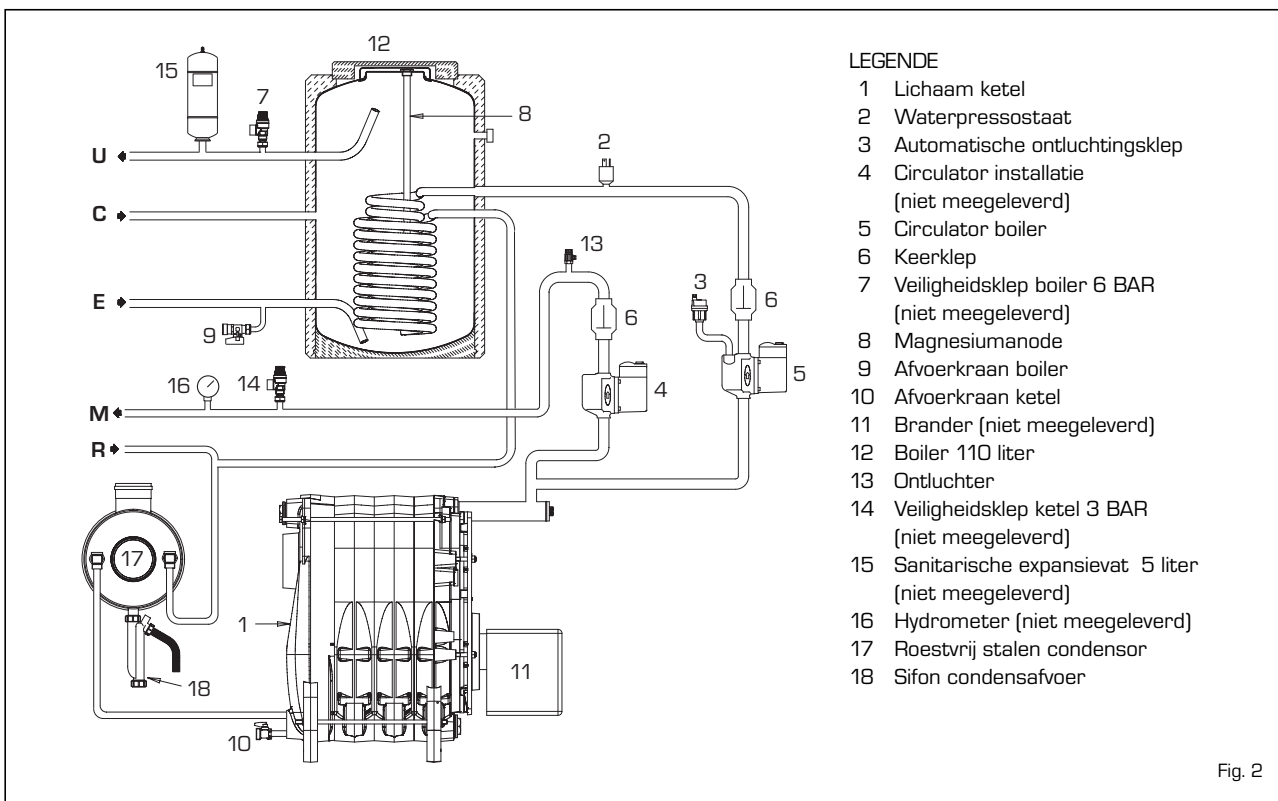


Fig. 2

1.5 VERBRANDINGSKAMER

De verbrandingskamer is van het type met rechtstreekse doorlaat en voldoet aan de norm EN 303-3 bijlage E. De afmetingen staan aangegeven op fig. 3.

	L mm	Volume dm ³
Estelle HE B4 INOX	405	24,0

1.6 VERENIGBARE BRANDERS

Over het algemeen wordt geadviseerd om ervoor te zorgen dat de stookoliebrander die met de ketel gecombineerd kan worden voorzien is van inspuitstukken met sproeiërs van het halfvolle type. In punt 1.6.1 en 1.6.2 welke met de ketels getest zijn.

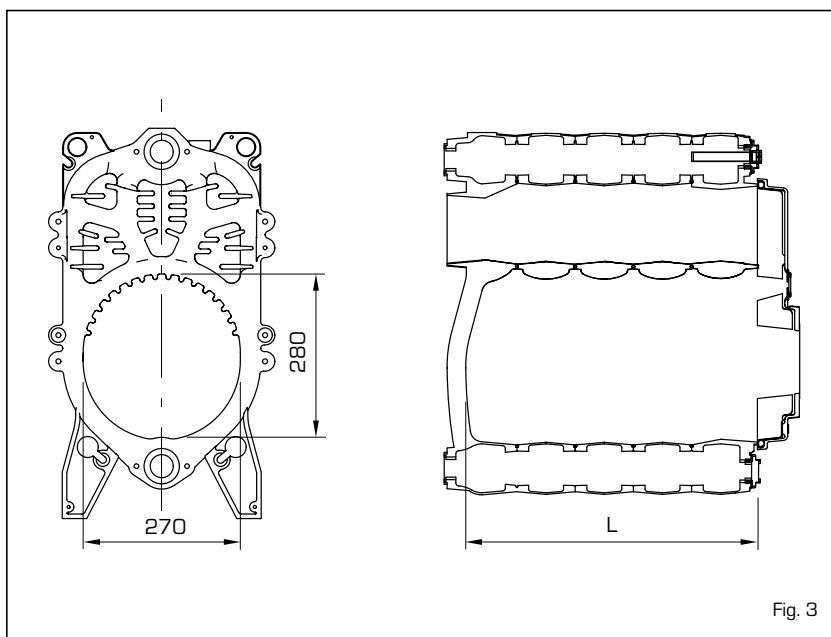


Fig. 3

1.6.1 Branders "FBR" - NOx: Klasse 3

Model	Inspuitstuk		Verstuivings- hoek	Pompdruk bar	
	Type	ø			
Estelle HE B4 INOX	G OS - LX TXC	DANFOSS	0,60	45°H	12,0

1.6.2 Branders "SIME"

Model	Inspuitstuk		Verstuivings- hoek	Pompdruk bar	
	Type	ø			
Estelle HE B4 INOX	MACK 4	DELEVAN	0,65	60°W	14,0

1.6.3 Montage van de brander

De keteldeur is reeds voorzien voor de montage van de brander (fig. 3/a).
De branders moeten zodanig worden afgesteld dat de CO₂ overeenstemt met de waarde die in punt 1.3 staat aangegeven met een tolerantie van ± 5%.

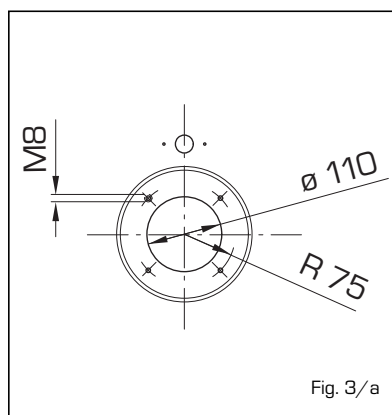


Fig. 3/a

1.7 DRUKVERLIEZEN KETELCIRCUIT

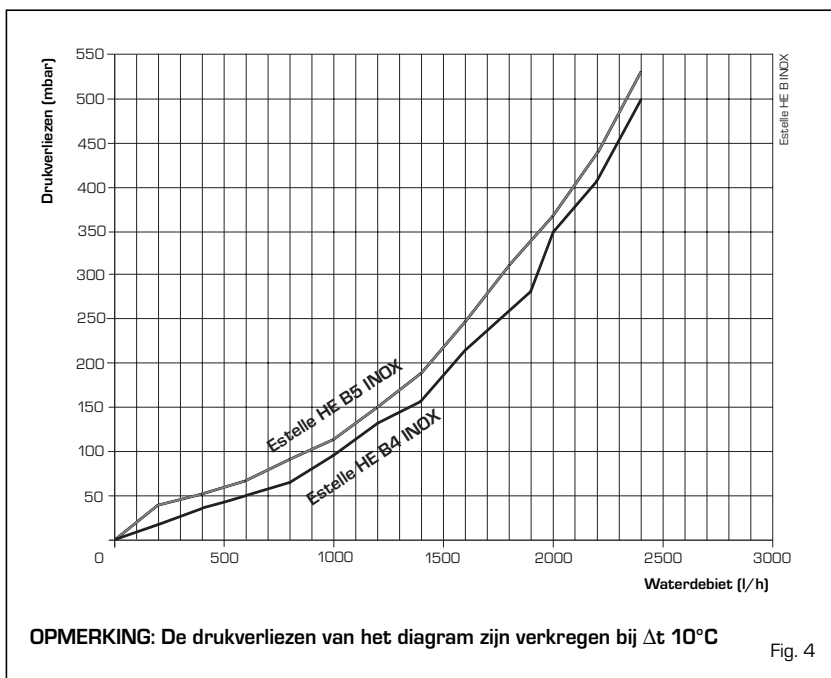
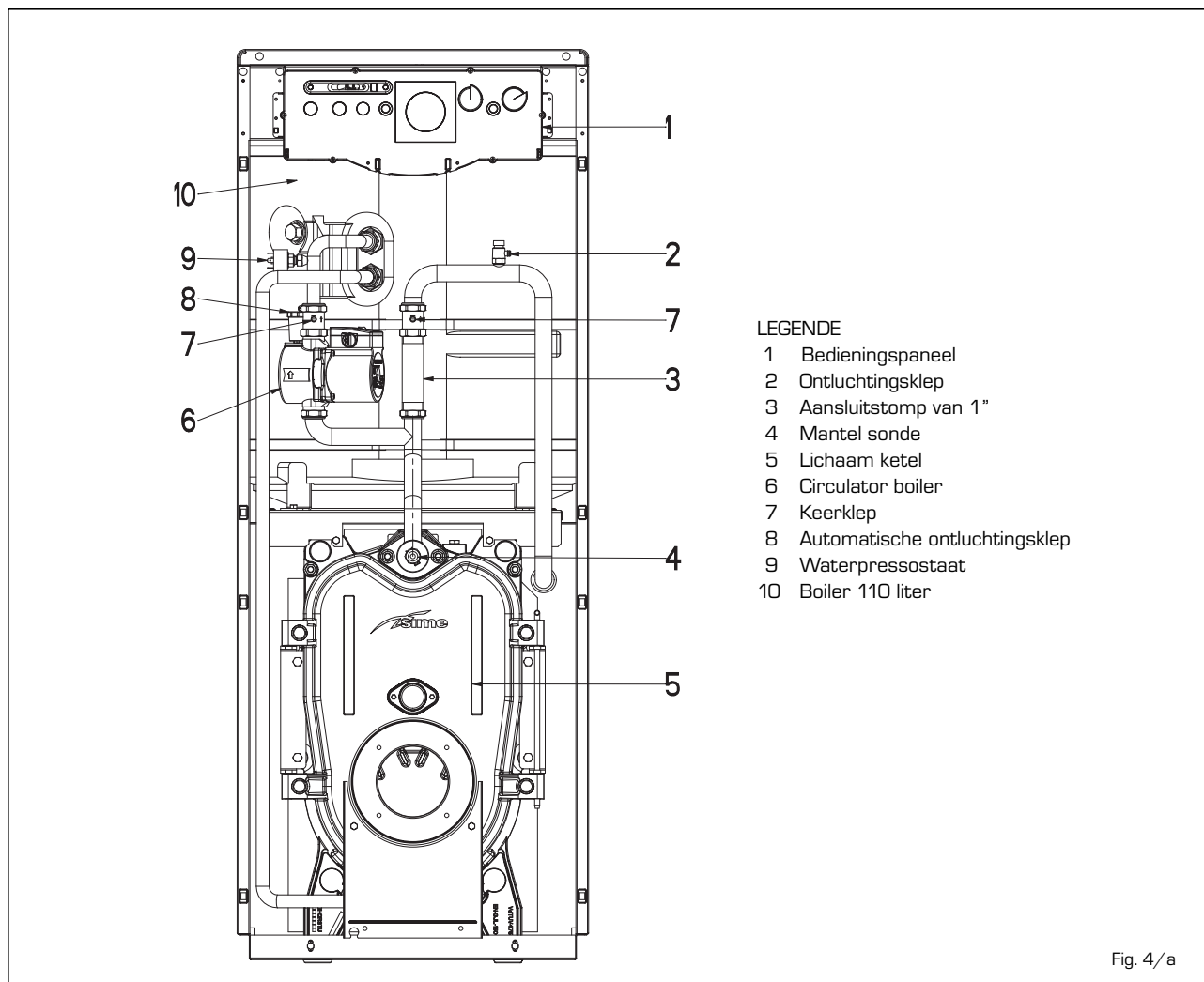


Fig. 4

1.8 VOORNAANMSTE ONDERDELEN



LEGENDE

- 1 Bedieningspaneel
- 2 Ontluchtungsklep
- 3 Aansluitstomp van 1"
- 4 Mantel sonde
- 5 Lichaam ketel
- 6 Circulator boiler
- 7 Keerklep
- 8 Automatische ontluchtungsklep
- 9 Waterpressostaat
- 10 Boiler 110 liter

Fig. 4/a

2 INSTALLATIE

2.1 VERWARMINGSRUIMTE

De verwarmingsruimte dient te voldoen aan alle eisen en normen voor verwarmingsinstallaties die op vloeibare brandstoffen werken.

2.2 AFMETINGEN VAN DE VERWARMINGSRUIMTE

Zet het verwarmingslichaam op een speciaal onderstel met een hoogte van minimaal 10 cm. De ondergronden waarop het lichaam steunt dienen een afvoer mogelijk maken; hiervoor dienen zo mogelijk ijzeren platen te worden gebruikt. Tussen de wanden van de verwarmingsruimte en de ketel dient een ruimte vrij te worden gelaten van ten minste 0,60 m. Tussen de bovenkant van de ketel en het plafond dient ten minste 1 m te zitten. Voor ketels met een ingebouwde boiler kan deze afstand worden verlaagd tot 0,50 m (de hoogte van de verwarmingsruimte mag hoe dan ook niet lager zijn dan 2,5 m).

2.3 DE INSTALLATIE AANSLUITEN

Vóór u de hydraulische leidingen aansluit, moet u controleren of de aanwijzingen van fig. 1 strikt zijn opgevolgd. Aangezien deze aansluitingen gemakkelijk moeten kunnen worden gedemonteerd gebruikt u bij voorkeur driedelige roterende koppelingen. De installatie moet van het type zijn met een dicht expansievat.

2.3.1 Aanbevolen accessoires (fig. 2)

Teneinde een juiste werking van de ketel te garanderen is het noodzakelijk plaatsen een voor 3 bar geijkte veiligheidsklep (14) en een watermeter voor de controle van de druk van de installatie (16). Daarnaast dient een voor 6 bar geijkte veiligheidsklep (7) te worden geïnstalleerd op de koud water-aftvoer van de boiler ter voorkoming van het risico van breuk tengevolge van een incidenteel verhoogde overdruk.

Voor het geval de veiligheidsklep open gaat, wordt meestal aangeraden om in het warm water-circuit een expansievat (15) van 5 liter te plaatsen met een maximale druk van 8 bar. Het expansievat dient te zijn voorzien van een rubberen wand zoals voor voedingswaren wordt gebruikt.

De verwarmingspomp (4) kan in plaats van de aansluitstomp van 1" geïnstalleerd worden pos. 3 fig. 4/a (er wordt geadviseerd om de pomp zonder luchtontgasser GRUNDFOS UPS 15-50 te monteren).

2.3.2 De installatie vullen

Alvorens de ketel aan te sluiten is het goed om water door de leidingen van de installatie te laten stromen om eventuele spaanresten en andere afvalresten, die de goede werking van de installatie kunnen hinderen, te verwijderen. Het vullen van de installatie moet langzaam gebeuren, zodat de lucht kan ontsnappen. Bij de installaties met een gesloten circuit mag de voordruk van het expansievat niet minder dan de statisch manometrische hoogte van de installatie bedragen (bijv. voor 5 m waterhoogte mag de voordruk van het expansievat en de laaddruk van de koude installatie niet minder dan de minimumdruk van 0,5 bar bedragen).

2.3.3 Productie van warm water

In de warm water-stand blijft de laadpomp van de boiler in werking totdat het warme water de met de aquastaat van de boiler ingestelde temperatuur heeft bereikt. Wanneer de pomp van de boiler is gestopt, kan de pomp van de verwarmingsinstallatie worden aangezet (deze is overigens niet meegeleverd), op voorwaarde dat de zomer/winter schakelaar op de WINTER stand staat en dat de kamerthermostaat warmte vraagt. **De ketel kan de gewenste hoeveelheid warm water alleen produceren als alle lucht in de slang is afgevoerd wanneer hij voor het eerst wordt aangezet. Om deze handeling te vereenvoudigen dient men de terugslagklep (6 fig. 2) open te zetten door de schroef in horizontale stand te zetten. Zet de schroef in de oorspronkelijke stand terug wanneer het afvoeren is voltooid.** De bereiding van het sanitaire warme water wordt gewaarborgd door een boiler van ROESTVAST STAAL AISI 316L, met een speciale spiraalvormige warmtewisselaar van roestvast staal, die voorzien is van een magnesiumanode ter bescherming van de boiler en een inspectieflens voor de controle en de reiniging.

2.3.4 Kenmerken van het ketelvoedingswater

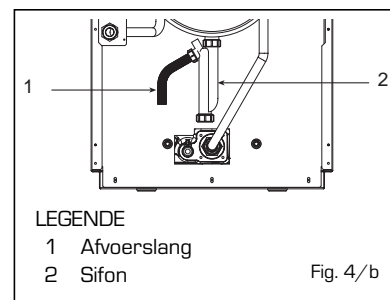
Om de vorming van ketelsteen ten gevolge van kalkafzetting en beschadigingen aan de warmtewisselaar van het sanitaire water te voorkomen mag het leidingwater geen hogere hardheidsgraad hebben dan 20°F. In ieder geval is het verstandig om de kenmerken van het water dat gebruikt wordt te controleren en deugdelijke waterontharders te installeren. Om de vorming van ketel-

steen of kalkafzetting in de primaire warmtewisselaar te voorkomen moet ook het leidingwater dat voor de verwarmingsinstallatie gebruikt wordt in overeenstemming met de norm UNI-CTI 8065 onthard worden. Het is absoluut noodzakelijk behandeld water te gebruiken in de verwarmingsinstallatie in de volgende gevallen:

- Grote installaties (grote waterinhoud).
- Frequente watertoevoer; integratie van installaties.
- Als de installatie geheel of gedeeltelijk moet worden gelegegd.

2.3.5 Aansluiting van de condensaatafvoer (fig. 4/b)

Om het condensaat op te vangen moet de lekbak, die van een hevel voorzien is, op de afvoer in de woning aangesloten worden waarbij een pijp gebruikt (ø 25) moet worden met een minimum afschot van 5 mm per meter. **Alleen plastic pijpen voor normale woningafvoeren zijn geschikt om het condensaat naar de afvoer in de woning te leiden.**



2.4 AANSLUITING SCHOUW

De schouw is heel belangrijk voor een goede werking van de ketel; wanneer deze niet goed functioneert, zal dit bij het starten van de ketel problemen, zoals vorming van roet, condensatie, afzettingen opleveren. De schoorsteen moet beantwoorden aan de onderstaande vereisten. Hij dient in het bijzonder:

- van luchtdicht materiaal te zijn gemaakt en bestand te zijn tegen de temperatuur van rook en condens;
- voldoende mechanische weerstand te kunnen bieden en een gering warmtegeleidingsvermogen te hebben;
- volledig dicht te zijn om te voorkomen dat het rookkanaal afkoelt;
- zo veel mogelijk verticaal geplaatst te zijn en aan het uiteinde dient een statische aspirator te zijn voorzien die voor een efficiënte en constante afvoer van de verbrandingsproducten zorgt;
- teneinde te voorkomen dat de wind rond het rookgat drukzones veroorzaakt die groter zijn dan de opwaartse

druk van de verbrandingsgassen is het noodzakelijk dat de opening van het afvoerkanaal ten minste 0,4 m uitsteekt boven enige andere installatie die minder dan 8 m van de schoorsteen is verwijderd (met inbegrip van de top van het dak);

- de diameter van het rookkanaal dient niet kleiner te zijn dan die van de ketelaansluiting; voor rookkanalen met een vierkante of rechthoekige doorsnede dient de inwendige doorsnede met 10% te worden vergroot vergeleken bij de doorsnede van de ketelaansluiting;
- de nuttige sectie van de schouw moet voldoen aan de volgende formule:

$$S = K \frac{P}{\sqrt{H}}$$

S gemiddeld resultaat in cm²

K verminderingscoëfficiënt:

- 0,045 voor hout
- 0,030 voor kolen
- 0,024 voor stookolie
- 0,016 voor gas

P vermogen van de vuurhaard in de ketel en kcal/h

H hoogte van de schouw in meters, gemeten vanaf de as van de vlam tot aan de uitgang van de schouw in de atmosfeer, verminderd met:

- 0,50 m voor iedere elleboog tussen ketel en schouw
- 1,00 m voor iedere meter buislengte tussen ketel en schouw.

2.5 ELEKTRISCHE AANSLUITING

De ketel is voorzien van een stroomsnoer en dient te worden gevoed met een eenfasige spanning van 230V - 50Hz met behulp van een door zekeringen beveiligde hoofdschakelaar. De kamerthermostaat (die niet wordt meegeleverd) die noodzakelijk is voor het verkrijgen van een betere temperatuurregeling, dient te worden aangesloten zoals aangeduid op de schema's (fig. 5) en nadat de oorspronkelijke brug is verwijderd. Sluit vervolgens de bijgeleverde voedingskabel van de brander en van de circulatiepomp van de installatie aan.

OPMERKINGEN: Het toestel moet op een deugdelijk geaard stopcontact aangesloten worden. De fabrikant wijst alle aansprakelijkheid af voor ongevallen die het gevolg zijn van het niet aarden van de ketel. Alvorens welke werkzaamheden dan ook aan het elektrische schakelpaneel uit te voeren moet eerst de elektrische stroomtoevoer uitgeschakeld worden.

2.5.1 Klimaatregelaar RVA 43.222

Alle functies van de boiler kunnen bediend worden door de regelaar optie code 8096303, die voorzien is van een sonde buitentemperatuur (SE) en een sonde gedompeld in de boiler (SC).

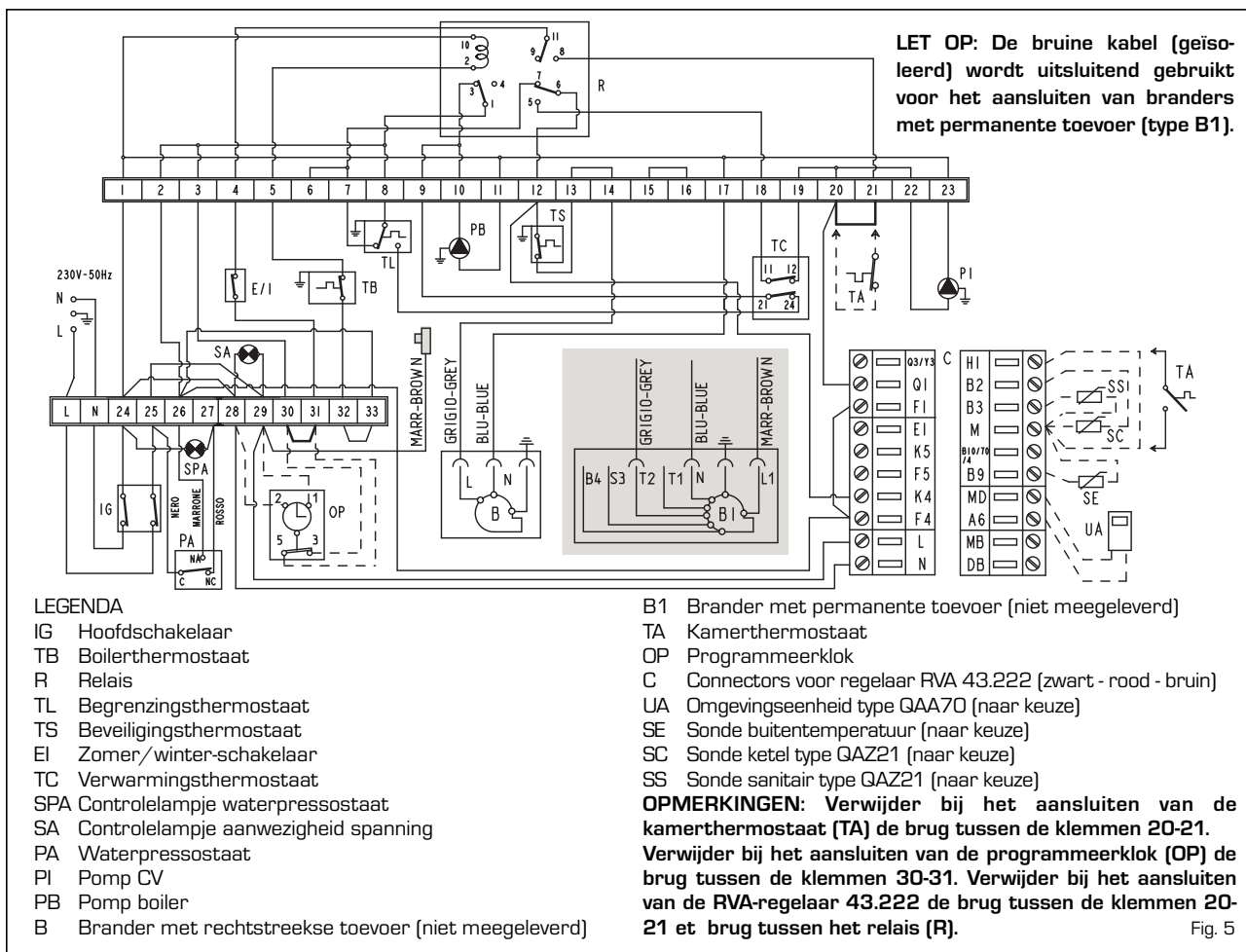
De regelaar wordt in plaats van de speciale afdekking in het bedieningspaneel geïnstalleerd (fig. 6).

Het is mogelijk nog een extra serie connectors met lage spanning aan de regelaar te verbinden om de sondes en de omgevingseenheid te verbinden (de connectors bevinden zich in een zakje binnen in het commandopaneel).

De ballon van de sonde van de eventuele buitenketel (SS) code 6277110 moet in de mantel van de ketel gevoegd worden en de ballon van de sonde boiler (SC) in de mantel van de boiler. Voor de montage van de sonde buitentemperatuur (SE) volg de instructies aangegeven in de verpakking van de sonde zelf.

Verwijs naar het schema van fig. 5 voor de elektrische verbindingen.

ATTENTIE: Stel de thermostaat die de boiler regelt op zijn hoogst om een correcte werking van de verwarmingsinstallatie te garanderen.



3 GEBRUIKSAANWIJZING EN ONDERHOUD

3.1 NA TE KIJKEN PUNTEN ALVORENS MEN DE KETEL IN WERKING STELT

Indien met de ketel voor de eerste maal opstart raden wij aan volgende punten na te kijken:

- is er water in de installatie en is deze goed ontlucht;
- zijn de kranen open;
- is de afvoerleiding van de verbrandingsgassen vrij;
- zijn de elektrische aansluitingen op de aarding correct uitgevoerd;
- bevinden er zich geen brandbare vloeistoffen of materialen in de nabijheid van de ketel;
- Nagaan dat de circulatiepomp niet geblokkeerd is.

3.2 INBEDRIJFSTELLING EN WERKING

3.2.1 Inbedrijfstelling van de ketel (fig. 6)

Ga als volgt te werk om de ketel in werking te stellen:

- de ketel onder spanning zetten door gebruik te maken van de hoofdschakelaar (1). Als de groene LED aan gaat betekent dat dat het apparaat (3) van stroom wordt voorzien. De brander gaat aan;
- zet de aquastaat van de boiler (7) op de gewenste temperatuur. De laadpomp blijft net zo lang draaien totdat het warme water de gewenste temperatuur heeft bereikt.

Tijdens de productie van warm water wordt de temperatuur van de ketel automatisch op 80° C gehouden door de aquastaat-begrenzer die in het instrumentenbord is ingebouwd.

- wanneer de productie van warm water is voltooid en de schakelaar (2) op de ZOMER stand staat, gaan de brander en de laadpomp uit.

De brander wordt door de aquastaat van de ketel op de gewenste temperatuur gehouden; met de schakelaar (2) in de WINTER stand zal de start van de laadpomp van de installatie worden aangestuurd door de kamerthermostaat. In dit geval zal de brander onder controle van de thermostaat van de verwarmingsketel (8) functioneren op de door de gebruiker ingestelde temperatuur;

- om een optimale functionering van de verwarmingsketel te garanderen en eventuele condensvorming te voorkomen, wordt aangeraden de knop van de thermostaat van de verwarmingsketel (8) op een temperatuur van tenminste 60°C te zetten.

De ingestelde temperatuurwaarde kan aan de hand van de thermometer (5) worden gecontroleerd.

3.2.2 Veiligheidsaquastaat (fig. 6)

Zodra de temperatuur in de ketel boven de 95°C stijgt schakelt de veiligheidsaquastaat, die een handmatige resetfunctie heeft (4), in waardoor de brander onmiddellijk dooft.

Om de ketel weer in werking te stellen moet u het zwarte kapje eraf schroeven en moet u op het knopje dat zich daaronder bevindt drukken.

Als dit verschijnsel zich vaak voordoet dan moet u een erkende vakman inschakelen om de ketel na te laten kijken.

3.2.3 De installatie vullen (fig. 6)

Als het oranje lampje (9) vanwege inschakeling van de waterpressostaat gaat branden waardoor de werking van de brander geblokkeerd wordt moet de werking hersteld worden door de druk van de installatie weer op 1-1,2 bar terug te brengen. De druk van de installatie wordt op de watermeter die op de toevoerpijp van de verwarming gemonteerd is gecontroleerd (16 fig 2).

3.2.4 De ketel uitschakelen (fig. 6)

Om de ketel uit te schakelen moet u de stroomtoevoer uitschakelen door op de hoofdschakelaar (1) te drukken.

Draai de brandstofkranen en de waterkraan van de verwarmingsinstallatie dicht als de ketel geruime tijd niet gebruikt wordt.

3.3 SEIZOENREINIGING

Het onderhoud aan de generator

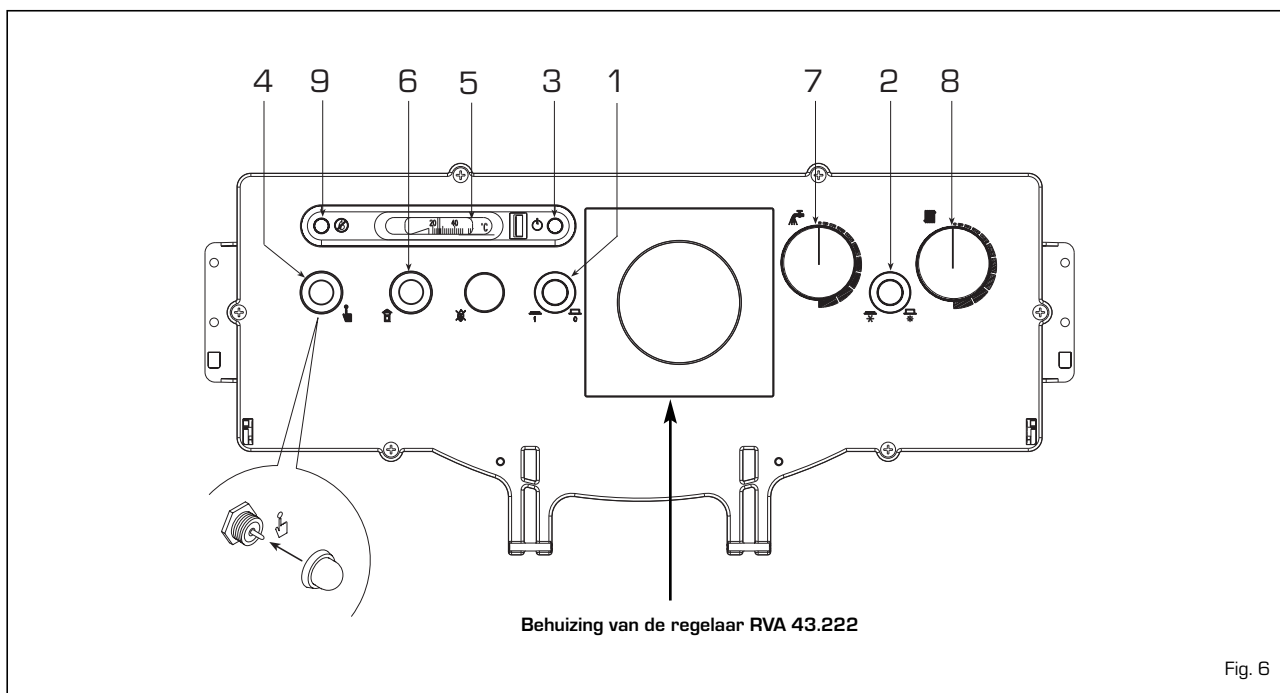


Fig. 6

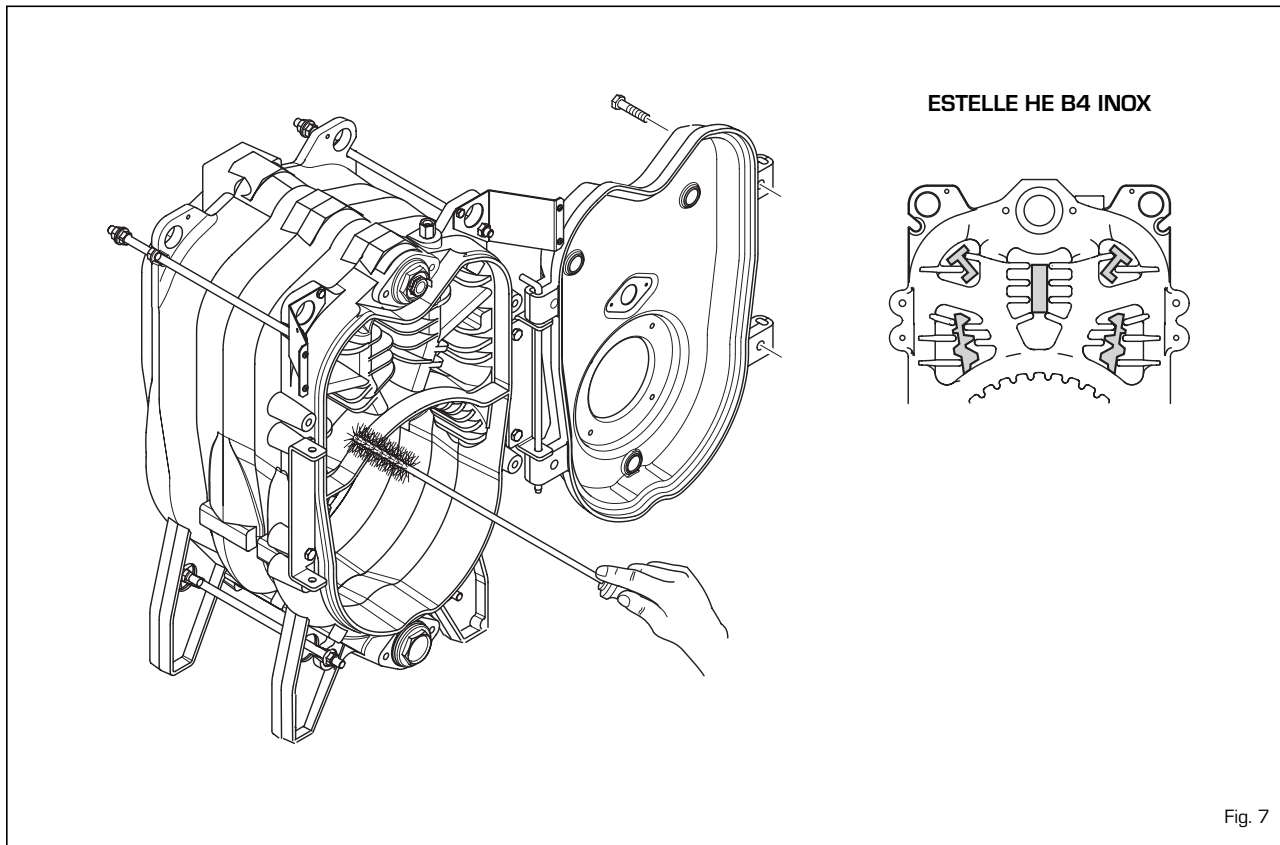


Fig. 7

moet één keer per jaar uitgevoerd worden, waarbij een beroep gedaan moet worden op de erkende technische dienst. Alvorens met de reinigings- of onderhoudswerkzaamheden te beginnen moet het apparaat eerst losgekoppeld worden van het elektriciteitsnet.

3.3.1 Rookgaszijde van de ketel (fig. 7)

Om de rookgasdoorvoeren te reinigen moeten de schroeven waarmee de deur aan het ketellichaam bevestigd is verwijderd worden en moeten de binnenoppervlakken en de rookgasafvoerpijp met een speciale borstel goed gereinigd worden en moeten alle resten verwijderd worden.

Na het onderhoud moeten de verwijderde rookgasdoorvoeren weer op de originele plaats teruggebracht worden.

3.3.2 Beschermingsanode van de boiler (fig. 8)

Magnesiumanode dient vaak te worden gecontroleerd en zo nodig te worden vervangen.

Om bij de anode te kunnen komen moet de inspectieflens voor de contro-

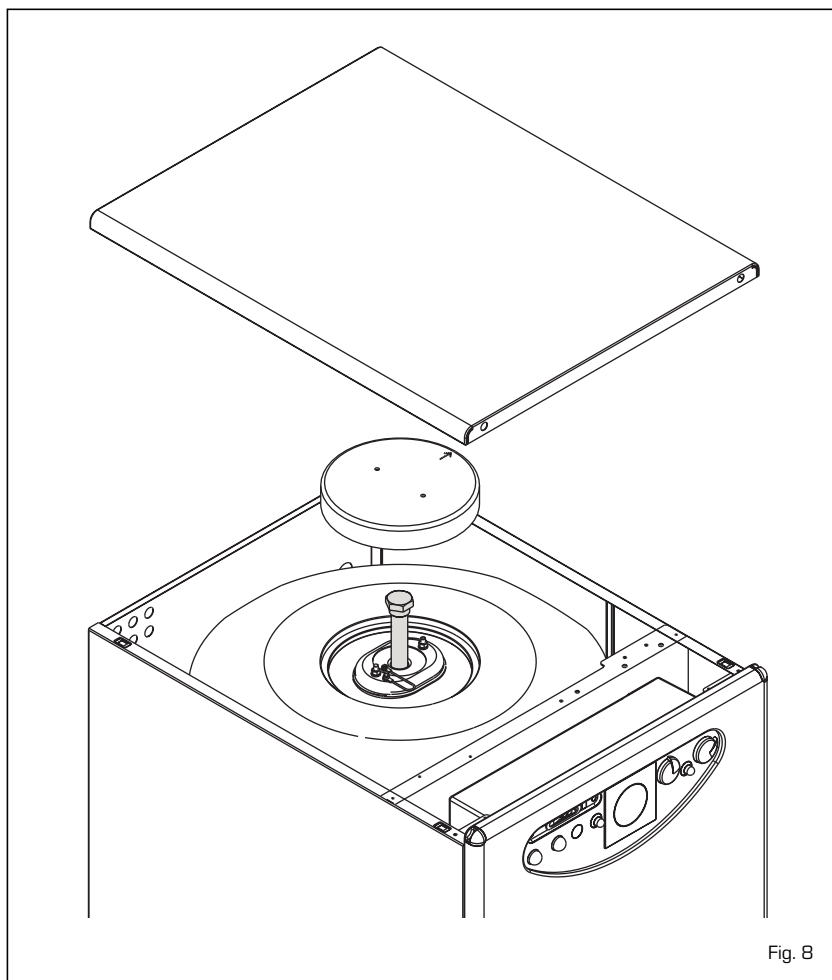


Fig. 8

le en de reiniging verwijderd worden.

3.3.3 Demontage van de mantel

Om de ketel makkelijk te kunnen onderhouden kan de mantel volledig gedemonteerd worden waarbij u de numerieke volgorde die op fig. 9.

3.3.4 Storingen in de werking

Hieronder worden enkele oorzaken en

de mogelijke oplossingen opgesomd van een aantal storingen die eventueel kunnen optreden en die aanleiding kunnen geven tot het niet of niet goed functioneren van de ketel.

Een storing in de werking zorgt er in de meeste gevallen voor dat het waarschuwingslampje van de besturings- en controleautomaat dat op een blokkering duidt, gaat branden.

Als dit waarschuwingslampje gaat branden, kan de brander pas weer functioneren nadat de ontgrendelknop volledig ingedrukt is; als u dit gedaan

heeft en de normale ontsteking weer plaatsvindt, kan de blokkering van de brander aan een onschuldige storing van voorbijgaande aard worden toegeschreven. Als de blokkering daarentegen voortduurt dan moet de oorzaak van de storing vastgesteld worden en de hieronder vermelde oplossingen toegepast worden:

De brander gaat niet branden.

- Controleer de elektrische aansluitingen.
- Controleer of de brandstof goed

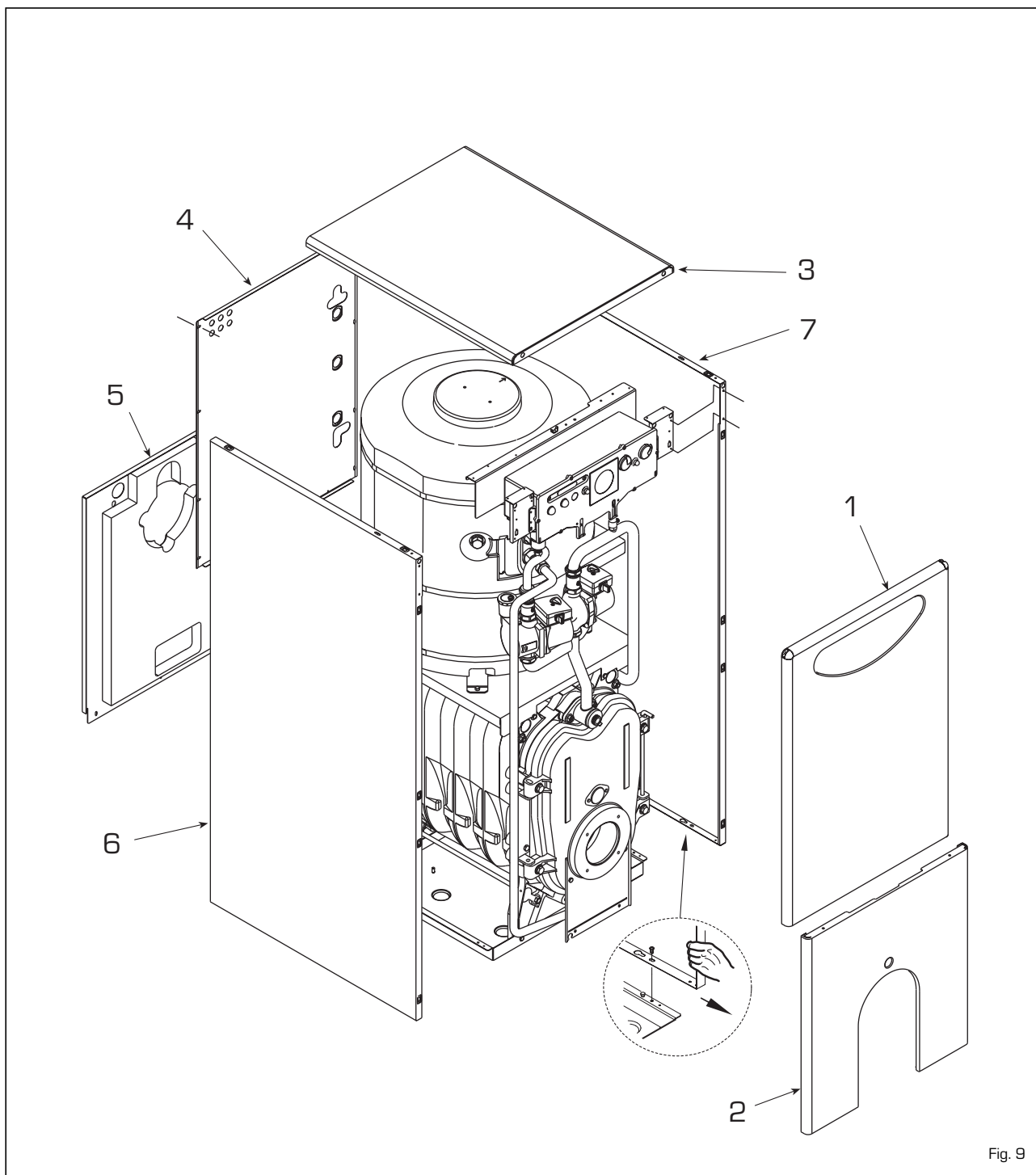


Fig. 9

- wordt toegevoerd, of de filters en het inspuitsstuk schoon zijn en of de leiding is ontlucht.
- Controleer of de ontstekingsvonken goed gevormd worden en of de branderautomaat goed functioneert.

De brander gaat goed branden maar gaat meteen daarna uit.

- Controleer de waarneming van de vlam, de instelling van de lucht en de werking van de branderautomaat.

De brander is moeilijk te regelen en/of levert geen rendement.

- Controleer of de brandstof goed wordt toegevoerd, of de ketel schoon is, of de rookgasafvoerleiding niet verstopt is, het werkelijke door de brander geleverde vermogen en of de brander schoon is (stof).

De ketel wordt gauw vuil.

- Controleer de afstelling van de brander (analyse van de rookgassen), de kwaliteit van de brandstof, de mate van verstopping van de schoorsteen en of de luchtdoorlaat van de brander schoon is (stof).

De ketel komt niet op temperatuur.

- Controleer of het ketellichaam schoon is, controleer de combinatie, de afstelling, de prestaties van de brander, de van te voren afgestelde temperatuur, de goede werking en de plaats van de regelthermostaat.
- Verzeker u ervan dat het vermogen van de ketel voldoende is met het oog op de installatie.

Er is een geur van onverbrande gassen.

- Controleer of het ketellichaam en de rookgasafvoer schoon zijn en of de ketel en de afvoerleidingen (deurtje, verbrandingskamer, rookgasleiding, rookkanaal, afdichtingen) hermetisch afgesloten zijn.
- Controleer of de verbranding goed is.

De veiligheidsklep van de ketel schakelt vaak in.

- Controleer of er lucht in de installatie zit en controleer de werking van de circulatiepomp(en).
- Controleer de voorlaaddruk van de installatie, de efficiëntie van het expansievat/de expansievaten en de inregeling van de klep zelf.

3.4 VORSTBEVEILIGING

In geval van vorst moet u zich ervan vergewissen dat de verwarmingsinstal-

latie in werking blijft en dat de ver-trekken alsmede de plaats waar de ketel geïnstalleerd is voldoende verwarmd zijn; als dit niet het geval is moeten zowel de ketel als de installatie volledig geëeegd worden.

Om de ketel en de installatie volledig te legen moet ook de inhoud van de boiler en de verwarmingsspiraal van de boiler afgevoerd worden.

3.5 THERMOSTAAT ANTI WARMTETRAAGHEID

De thermostaat anti-warmtetraagheid (TI) wordt voor de in werkingstling van de pomp van de ketel gebruikt wanneer de ketel de temperatuur van 90°C bereikt, door het temperatuurexces wegens de warmtetraagheid van het gietijzerdeel naar de ketel af te voeren. De verwarmingsomloop stop automatisch wanneer de temperatuur van de ketel minder dan 90°C bedraagt.

3.6 BELANGRIJKE AANWIJZINGEN VOOR DE GEBRUIKER

In geval van defecten en/of storingen in de werking van het toestel moet u het toestel uitschakelen en u onthouden van elke poging om het toestel zelf te repareren of er zelf aan te sleutelen.

Voor alle reparatiewerkzaamheden mag u zich uitsluitend tot de Erkende Technische Servicedienst in uw regio wenden.

Литейный завод SIME, расположенный по адресу via Garbo 27 - Legnago (VR) - Италия, заявляет, что произведенные им дизельные генераторы горячей воды соответствуют статье 3 пункту 3 Директивы PED 97/23 СЕЕ и Стандартной Практике Производителей, поскольку спроектированы в согласии с нормой UNI EN 303 -1: 2002.

ОГЛАВЛЕНИЕ

1 ОПИСАНИЕ АППАРАТА

1.1	ВВЕДЕНИЕ	63
1.2	РАЗМЕРЫ	
1.3	ТЕХНИЧЕСКИЕ ДАННЫЕ	
1.4	ФУНКЦИОНАЛЬНАЯ СХЕМА	65
1.5	КАМЕРА СГОРАНИЯ	
1.6	СОВМЕСТИМЫЕ С КОТЛАМИ ГОРЕЛКИ	
1.7	ПОТЕРИ НАГРУЗКИ КОТЛА	66
1.8	ОСНОВНЫЕ КОМПОНЕНТЫ	

2 УСТАНОВКА

2.1	КОТЕЛЬНАЯ	67
2.2	РАЗМЕРЫ КОТЕЛЬНОЙ	
2.3	ПОДКЛЮЧЕНИЕ ОБОРУДОВАНИЯ	
2.4	ПОДВЕДЕНИЕ ДЫМОХОДА	68
2.5	ЭЛЕКТРИЧЕСКОЕ ПОДКЛЮЧЕНИЕ	

3 ИСПОЛЬЗОВАНИЕ И УХОД

3.1	КОНТРОЛЬ ПЕРЕД ЗАПУСКОМ	70
3.2	ВКЛЮЧЕНИЕ И РАБОЧИЙ ЦИКЛ	
3.3	СЕЗОННАЯ ЧИСТКА	71
3.4	ЗАЩИТА ОТ ЗАМЕРЗАНИЯ	72
3.5	ТЕРМИЧЕСКИЙ ПРОТИВОИНЕРТНЫЙ ТЕРМОСТАТ	
3.6	ИНСТРУКЦИИ ДЛЯ ПОЛЬЗОВАТЕЛЯ	

1 ОПИСАНИЕ ОБОРУДОВАНИЯ

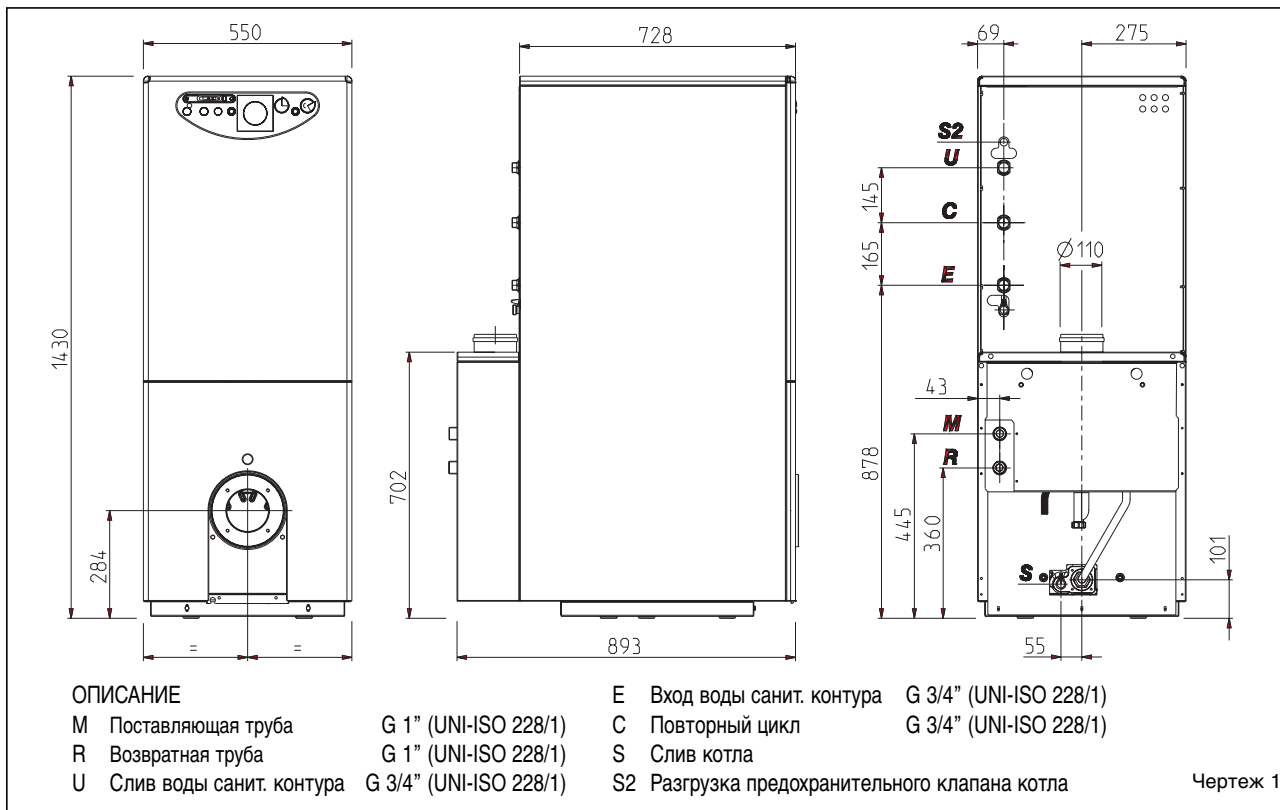
1.1 ВВЕДЕНИЕ

В ролях чугунные котлы конденсационные “Estelle HE B4

INOX” для горячего водоснабжения и отопления продуманы и спроектированы в соответствии с Директивой КПД СЭЕ 92/42.

Дизельный тип топлива, сбалансированное горение и высокая теплоотдача позволяют заметно экономить на работе котла.

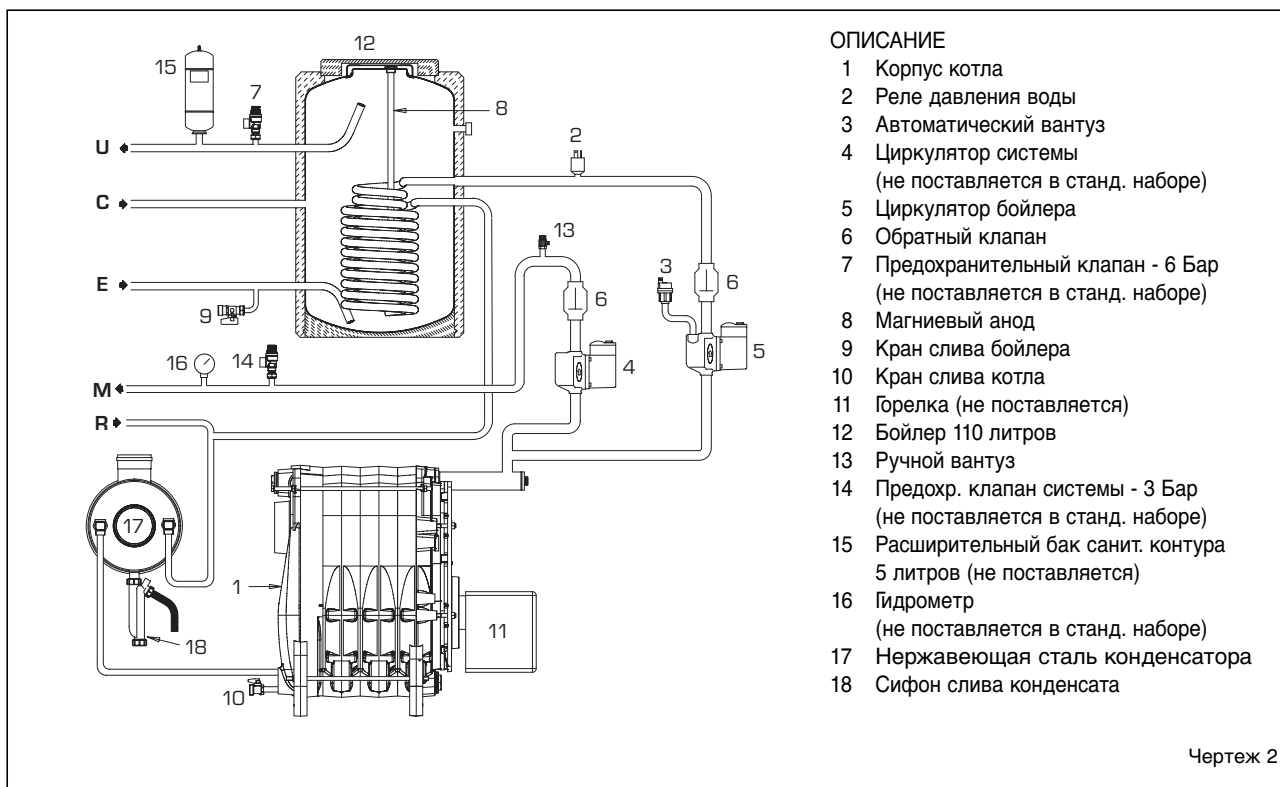
1.2 РАЗМЕРЫ



1.3 ТЕХНИЧЕСКИЕ ДАННЫЕ

		Estelle HE B4 INOX
Номинальная тепловая мощность (80-60 °C)	кВт (ккал/час)	28,8 (24.770)
Номинальная тепловая мощность (50-30 °C)	кВт (ккал/час)	30,3 (26.060)
Теплоотдача	кВт (ккал/час)	30,0 (25.800)
Выход по энергии (ЕЭС 92/42)		★★★★
Чугунные секции	п°	4
Мощность потребляемой энергии	Вт	95
Максимально допустимое давление	Бар	4
Объем воды	л	20,3
Потери нагрузки дымовые	мБар	0,13
Давление камеры сгорания	мБар	-0,02
Понижение давления в дымовой трубе	мБар	0,15
Температура дымов (80-60 °C)	°C	73
Температура дымов (50-30 °C)	°C	56
Мощность дымообразования	м³п/час	37,2
Объем дыма	дм³	12
CO ₂	%	12,5
Предел регулирования отопления	°C	30÷85
Предел регулирования санитарного контура	°C	30÷60
Производство воды sanit. контура		
Емкость бойлера	л	110
Мощность санитарного EN 625	л/мин.	19
Мощность санитарного контура Δt 30°C	л/час	792
Время нагрева от 25 до 55 °C	мин.	11
Максимально доп. давление работы котла	Бар	6
Вес	кг	203

1.4 ФУНКЦИОНАЛЬНАЯ СХЕМА



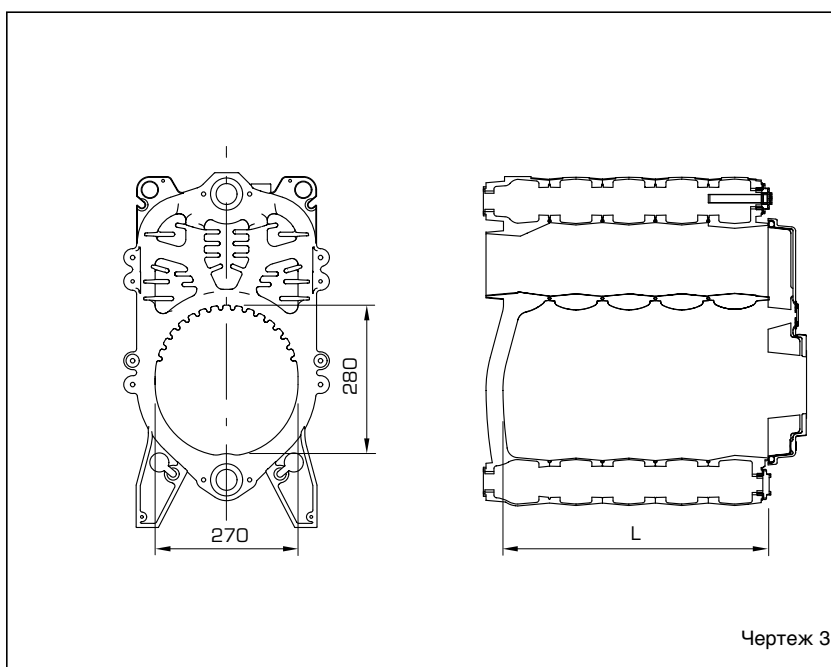
1.5 КАМЕРА СГОРАНИЯ

Камера сгорания прямоточная соответствует норме EN 303-3 приложение E. Размеры камеры сгорания указаны на чертеже 3.

	L мм	Объем дм ³
Estelle HE B4 INOX	405	24,0

1.6 СОВМЕСТИМЫЕ ГОРЕЛКИ

При использовании совместимых горелок на дизельном топливе рекомендуется использовать сопла с полупустым распылителем. В параграфах 1.6.1 и 1.6.2 приведены применимые протестированные модели горелок.



1.6.1 Горелки “FBR” - NOx: Класс 3

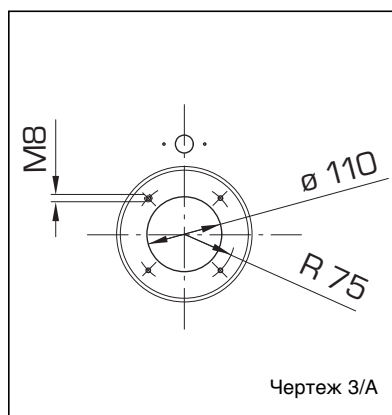
Модель	Сопло		Угол распыления	Давление насоса Бар	
	Тип	φ			
Estelle HE B4 INOX	G 0S - LX TXC	DANFOSS	0,60	45°H	12,0

1.6.2 Queimadores “SIME”

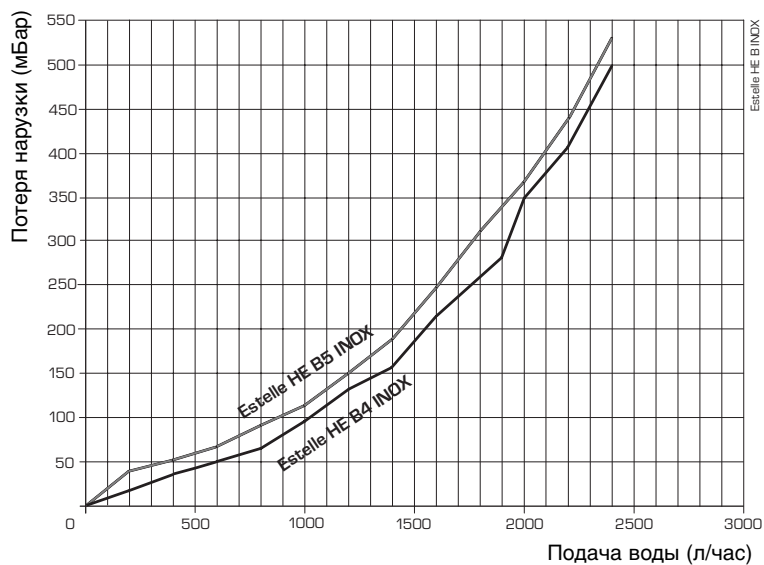
Modelo	Injetor		Ângulo de pulverização	Press. da bomba bar	
	Тип	φ			
Estelle HE B4 INOX	MACK 4	DELEVAN	0,65	60°W	14,0

1.6.3 Сборка горелки

Дверца камеры сгорания продумана специально для подсоединения горелки (Чертеж 3/а). Регулировка горелок должна приводить к показателям CO₂, указанным в параграфе 1.3 с погрешностью ± 5%.



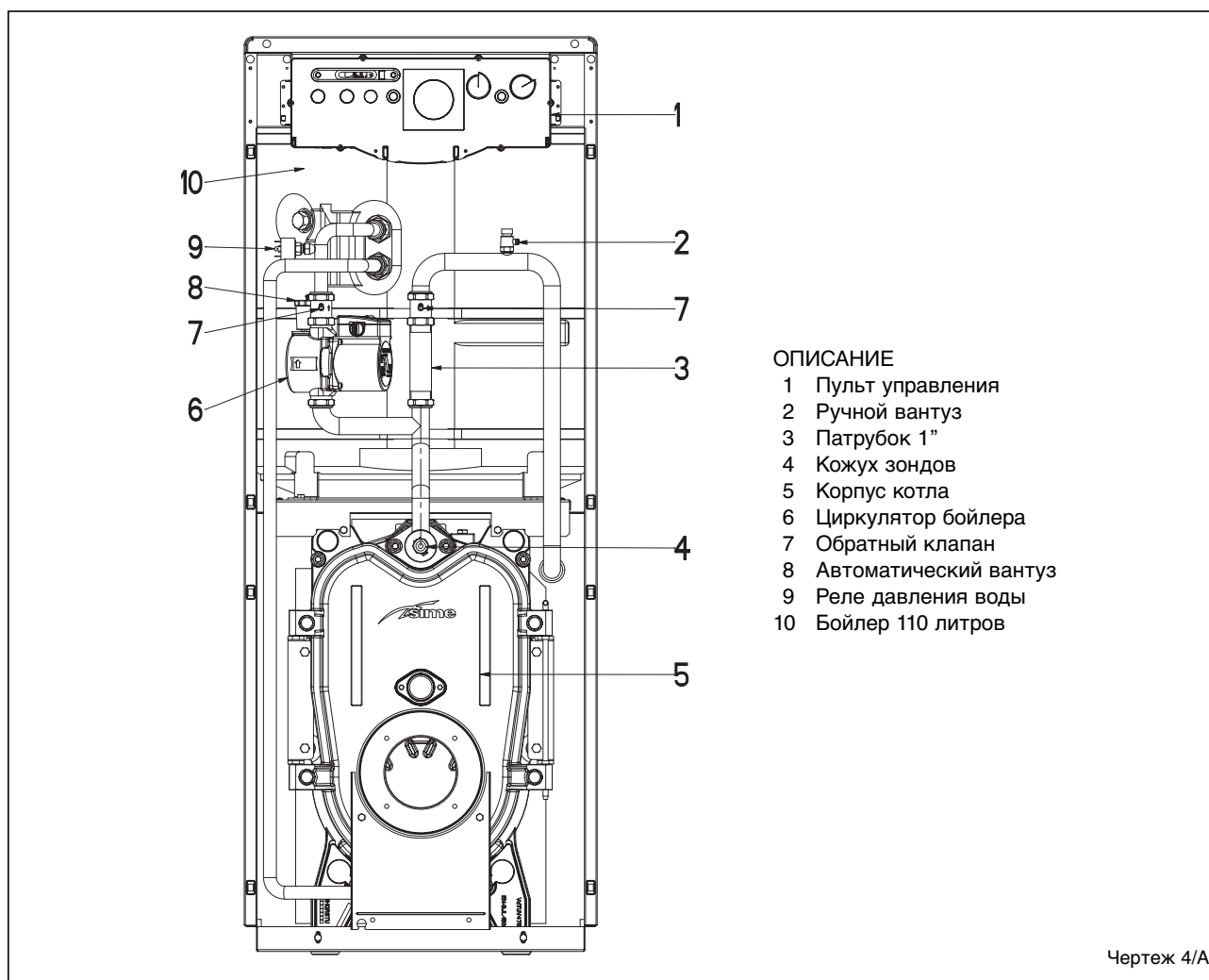
1.7 ПОТЕРИ НАГРУЗКИ



ПРИМЕЧАНИЕ: Потери нагрузки, приведенные на диаграмме, получены при Δt 10°C

Чертеж 4

1.8 ОСНОВНЫЕ КОМПОНЕНТЫ



2 УСТАНОВКА

2.1 КОТЕЛЬНАЯ

Помещение котельной должно отвечать всем требованиям действующих норм.

2.2 РАЗМЕРЫ КОТЕЛЬНОЙ

Установить котел на заранее подготовленный фундамент высотой не менее 10 см. Для установки корпус следует продвигать по скользящей поверхности (лучше использовать для этого стальные щиты).

Минимальное расстояние между стенами помещения и внешними панелями котла должно быть 0,60 м, расстояние от верхней панели до потолка должно быть не менее 1 м. В случае котлов со встроенным бойлером это расстояние может быть уменьшено до 0,50 м (в любом случае, минимальная высота котельной не должна быть меньше 2,5 м).

2.3 ПОДКЛЮЧЕНИЕ ОБОРУДОВАНИЯ

Осуществляя гидравлическое подключение, следует убедиться в том, что исполняются указания, приведенные на чертеже 1. Рекомендуется использовать жесткие штуцера, легко соединяемые с помощью вращающихся муфт. Оборудование должно быть оснащено расширительным баком закрытого типа.

2.3.1 Аксессуары для установки (Чертеж 2)

Для обеспечения правильного функционирования следует установить откалиброванный на 3 Бар (14) предохранительный клапан и гидрометр для контроля давления системы (16) на трубу подачи контура отопления.

Для избежания скачков давления, необходимо предусмотреть установку предохранительного клапана, откалиброванного на 6 Бар (7), его крепление должно подходить для трубы вывода воды санитарного контура бойлера. В случае частого вмешательства предохранительного клапана

бойлера, рекомендуется установить на санитарный контур расширительный бак (15) объемом 5 литров и максимальным рабочим давлением 8 Бар. У бака должна быть каучуковая мембрана, разрешенная для использования в пищевой промышленности.

Насос системы (4) может устанавливаться вместо соединительного патрубка диаметром 1" (3 Чертеж 5) (рекомендуется установка насоса без воздушного дегазатора GRUNDFOS UPS 15-50).

2.3.2 Заполнение оборудования

Перед заполнением рекомендуем пропустить воду по трубам для удаления возможных мелких частиц, мешающих эффективной работе котла.

Заполнение должно осуществляться медленно, что позволит удалить воздушные мешки через соответствующие отверстия, установленные на оборудовании обогрева.

В термогенераторах замкнутого контура давление загрузки при холодном котле и давление перед закачкой бака должны соответствовать или, как минимум, не должны быть ниже высоты статической колонны оборудования (Например, для пятиметровой колонны давление перед загрузкой бака и давление котла должно, как минимум, соответствовать 0,5 Бар).

2.3.3 Подача воды санитарного контура

При производстве горячей воды для бытовых нужд циркулятор санитарного контура не прерывает своей работы пока зонд термостата бойлера не достигает установленной на переключателе температуры. Когда это происходит, и переключатель стоит в позиции "Зима" с включенным термостатом окружающей среды, может запуститься насос контура отопления (не включен в стандартную поставку).

Для производства котлом горячей воды санитарного контура при первом включении необходимо

выпустить из змеевика бойлера весь скопившийся воздух.

Для упрощения этой операции следует установить в горизонтальное положение надрез винта, ослабляющего обратный клапан (6 Чертеж 2).

Выпустив весь воздух, винт должен быть возвращен в начальное положение.

Поставка горячей воды санитарного контура осуществляется из бака из нержавеющей стали INOX AISI вместимостью 316 литров, с помощью спиралеобразного теплообменника (нержавеющая сталь) с магниевым анодом для защиты бойлера и защитным фланцем для контроля чистоты.

2.3.4 Условия и характеристика воды

Во избежании формирования известкового осадка, вредящего теплообменнику санитарного контура, подаваемая в систему вода жесткостью не должна превышать 20°F. В любом случае, рекомендуется всегда проверять характеристики используемой воды и устанавливать соответствующие устройства для ее смягчения. Что касается основного теплообменника, то и он может пострадать от накипи, поэтому вода-теплоноситель контура отопления обязательно должна соответствовать норме UNI-CTI 8065. Кроме того, обязательной является обработка воды в следующих случаях:

- крупные системы (с большим объемом воды);
- высокая цикличность подачи использованной воды;
- после частичного или полного опораживания оборудования.

2.3.5 Присоединение слива конденсата (Чертеж. 4/В)

Для сбора конденсата и необходимости того, чтобы подключить капельный ловушка выхлопных календарь с трубы (диаметр 25) с минимальным наклоном 5 мм на метр.

Только трубопроводы из пластмассы обычных городских сливов подходят для отправки конденсата к канализационному

сливу дома.

2.4 ПОДВЕДЕНИЕ ДЫМОХОДА

В установке системы основное внимание должно уделяться проведению дымовой трубы.

При неправильном подведении дымохода могут случиться поломки в горелке, повысится шум при работе котла, образуется конденсат, накипь и выброс сажи. Дымоход должен соответствовать следующим требованиям:

- должен быть изготовлен из материалов, которые способны выдерживать температуру дыма и соответствующие конденсаты;
- должен выдерживать механические нагрузки и должен иметь слабую теплопроводность;
- во избежании переохлаждения самой дымовой трубы соединение дымохода с котлом должно быть герметичным;
- должен быть как можно более вертикальным с установленным вытяжным устройством на конце трубы. Это устройство должно гарантировать постоянный эффективный выброс продуктов сгорания;
- во избежании возможного эффекта задымления при преобладании силы ветра над силой выброса дыма следует установить трубу как минимум на 0,4 м выше любой расположенной вблизи трубы структуры (включая и сам конек крыши) и на высоту не менее 8 м;
- диаметр дымохода не должен быть меньше диаметра трубы соединения с котлом: для дымоходов с квадратным или прямоугольным сечением внутреннее сечение должно быть на 10% больше сечения трубы соединения с котлом;
- полезное сечение дымовой трубы может быть вычислено с помощью следующей формулы:

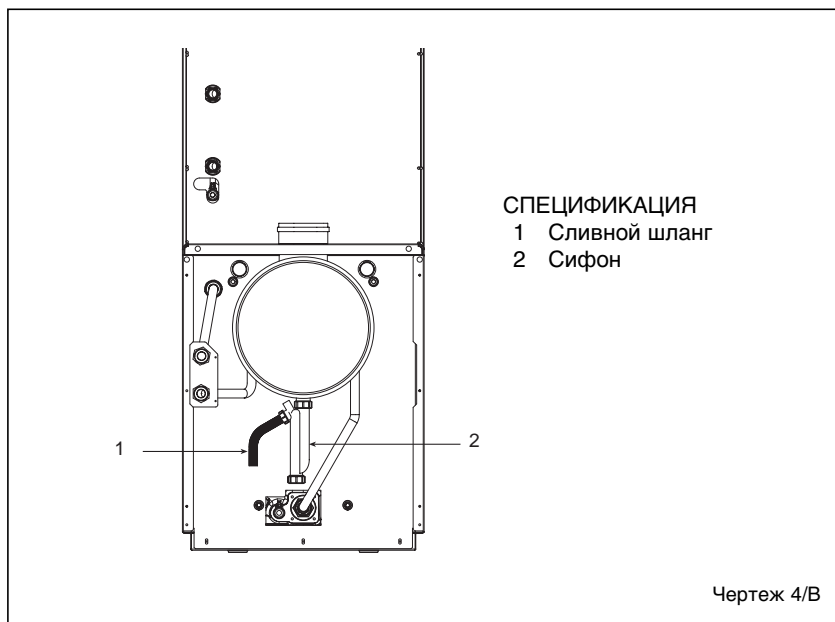
$$S = K \frac{P}{\sqrt{H}}$$

S коэффициент уменьшения

- 0,045 – дерево,
- 0,030 – уголь,
- 0,024 – дизельное топливо,
- 0,016 – газ

P мощность котла в ккал/час

H высота дымохода в метрах (измерение должно



проводиться от линии пламени до верхней внешней точки трубы). При выборе размеров трубы необходимо учитывать фактическую высоту дымохода (измеренную в метрах от пламени до верхней внешней точки трубы) уменьшенную на – 0,50 м при каждом изменении направления трубы соединения котла с дымовой трубой, – 1,00 м на каждый метр горизонтального положения трубы соединения.

2.5 ЭЛЕКТРИЧЕСКОЕ ПОДКЛЮЧЕНИЕ

Питание должно быть осуществлено от однофазной электросети мощностью 230 В – 50 Гц через общий выключатель с плавким предохранителем.

Шнур термостата помещения, чья установка обязательна для качественной регулировки температуры окружающей среды, должен быть присоединен, как это указано на чертеже 5.

В конце следует подсоединить шнур питания горелки к циркуляционному насосу системы, поставляемому в наборе.

ПРИМЕЧАНИЕ: Аппарат должен быть заземлен. SIME снимает с себя всякую ответственность за нанесение вреда людям из-за отсутствия заземления котла.

Прежде чем начать проведение любой операции на электрощите, необходимо отключить электропитание.

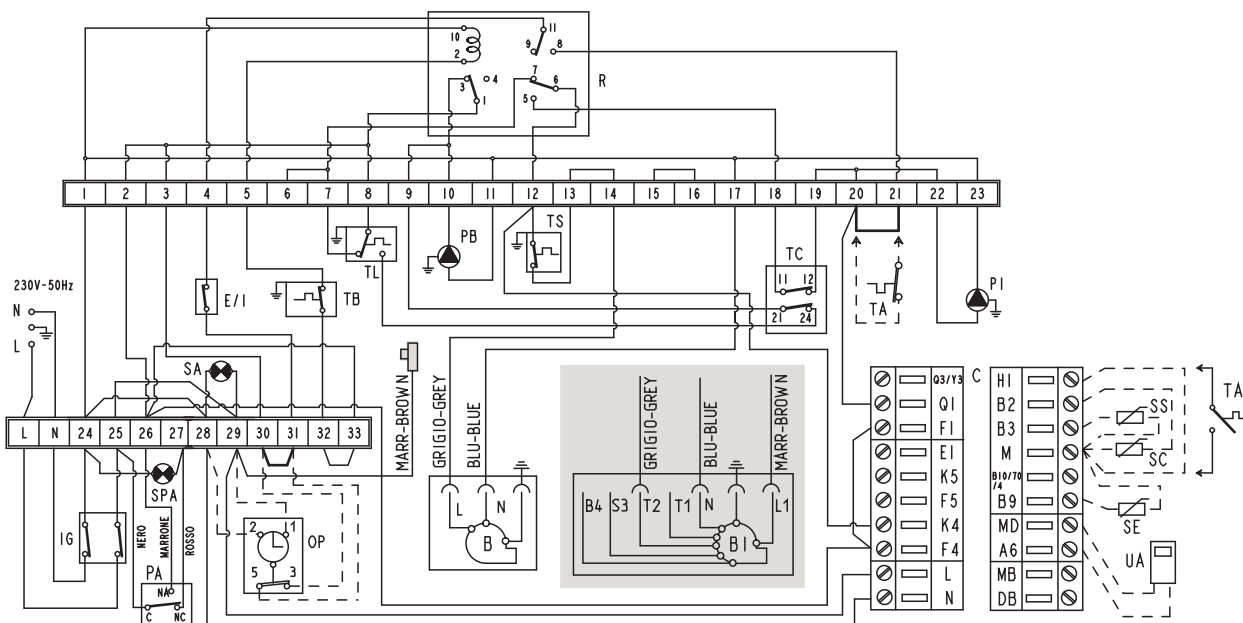
2.5.1 RVA43.222

Всеми функциями котла может управлять подстанция код 8096303, обеспеченная зондом внешней температуры (SE) и зондом иммерсии котла (SC).

Регулятор устанавливается на панель управления на место специального колпачка (Чертеж 6). Подстанция предусматривает добавление серии последующих соединений под низким напряжением для подвода единиц атмосферного состояния (соединения находятся в упаковке внутри командной панели). Ртутный шарик зонда соответствующего внешнего бойлера (SS), код 6277110, должен быть вставлен в кожух бойлера, а ртутный шарик зонда котла (SC) в кожух котла. Для установки зонда внешней температуры (SE) достаточно следовать инструкциям, приведенным на упаковке самого зонда. Для осуществления электрических соединений следует обратиться к схеме, приведенной на Чертеже 5.

ВНИМАНИЕ:

Для обеспечения правильного функционирования централи термостат регулировки котла должен быть установлен на максимум.



ВНИМАНИЕ: Кабель коричневого цвета (изолированный) используется исключительно для подключения горелок с постоянной подачей (типа В1).

ПЕРЕЧЕНЬ

TS Термостат безопасности
 EI Переключатель зима/лето
 TA Термостат помещения
 TB Термостат бойлера
 TC Термостат котла
 TL Ограничительный термостат
 IG Общий выключатель
 PB Насос бойлера
 PI Насос оборудования
 B Горелка с прямой подачей (не входит в поставку)
 B1 Горелка с постоянной подачей (не входит в поставку)
 R Реле
 SA Лампочка наличия напряжения
 SPA Лампочка включения реле давления воды
 PA Реле давления воды

OP Программирующие часы
 C Соединители регулятора RVA 43.222 (черный-красный-коричневый)
 UA Единица атмосферного состояния типа QAA70 (опция)
 SE Зонд внешней температуры (опция)
 SC Зонд котла типа QAZ21 (опция)
 SS Зонд бойлера QAZ21 (опция)

ПРИМЕЧАНИЕ:

При подсоединении термостата помещения (TA) необходимо снять мост с зажимов 20-21.
 При подсоединении программирующих часов (OP) необходимо снять мосты с зажимов 30-31.
 При подключении устройство RVA 43.222 удалить перемычку между клеммами 20-21 и удалить реле (R).

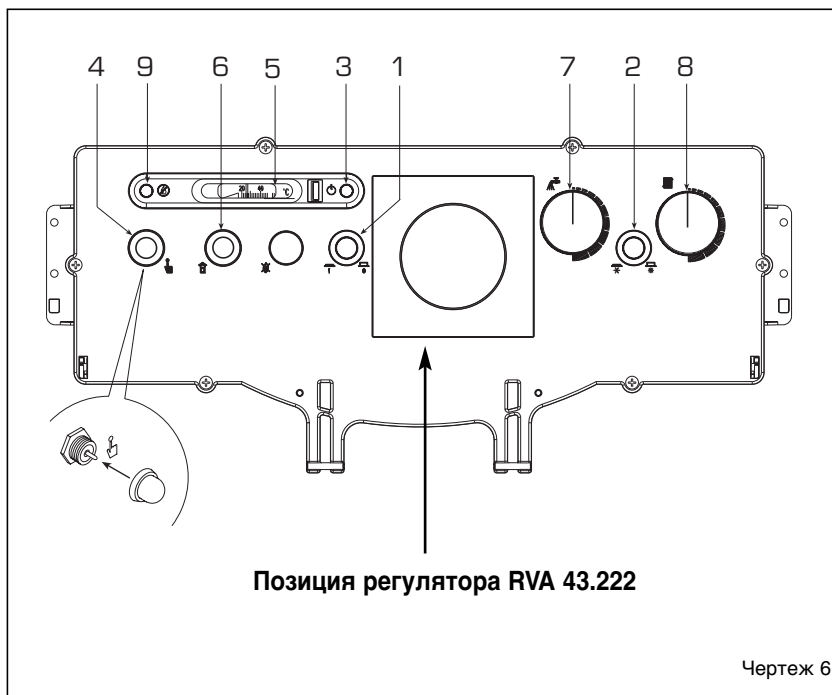
Чертеж 5

3 ИСПОЛЬЗОВАНИЕ И УХОД

3.1 КОНТРОЛЬ ПЕРЕД ЗАПУСКОМ

В момент произведения первого запуска оборудования следует провести следующие проверки:

- Убедиться в том, что котел наполнен водой и воздушные мешки удалены.
- Убедиться в том, что все заслонки открыты.
- Подтвердить проходимость дымовой трубы.
- Проконтролировать правильность электрического соединения и качество заземления провода.
- Убедиться в том, что в непосредственной близости от котла не находятся жидкости и воспламеняющиеся вещества.
- Проверить состояние циркулятора. Он не должен быть заблокирован.

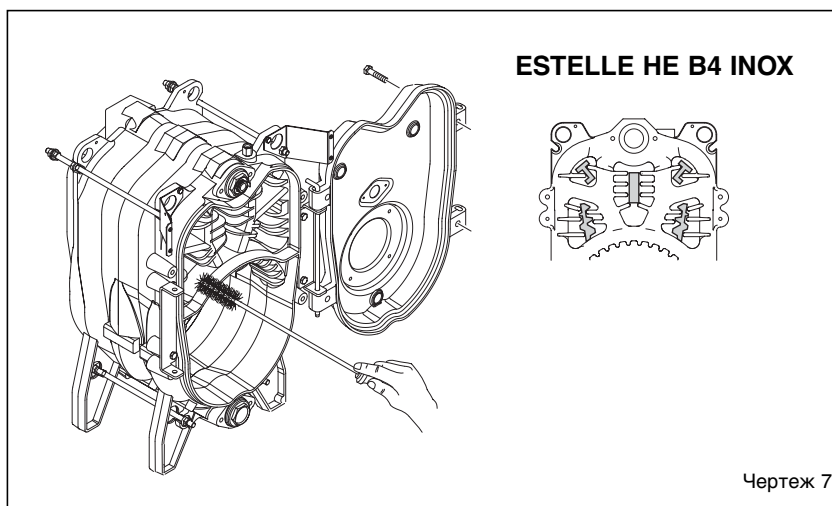


3.2 ВКЛЮЧЕНИЕ И РАБОЧИЙ ЦИКЛ

3.2.1 Включение котла (Чертеж 6)

Для включения котла следует действовать в следующем порядке:

- подайте напряжение, нажав на главный рубильник (1), - включение зеленой лампочки (3) позволяет проверить наличие напряжения на устройстве; одновременно с этим включится также и горелка;
- установить ручку термостата (7) на желаемую температуру бойлера. Циркулятор, обеспечивающий бойлер, будет работать пока не будет достигнута запрошенная температура. Во время производства горячей воды для санитарного контура котел продолжает работать, поддерживая, с помощью ограничительного термостата (6), температуру 80°C, указанную на термометре (5).
- когда горячая вода санитарного контура больше не требуется, переключатель (2), установленный на отметку "Лето", останавливает как бойлер, так и циркулятор; при переключателе (2) в позиции "Зима", по сигналу термостата помещения запускается циркулятор котла. В таком случае горелка будет работать на температуру, установленную пользователем и контролируемую термостатом котла (8).



- для обеспечения постоянно эффективной работы генератора рекомендуется не устанавливать ручку термостата котла (8) на температуру менее 60°C; это позволит избежать образования конденсата. Установленная температура может быть проверена по термометру (5).

3.2.2 Предохранительный термостат (Чертеж 6)

Когда температура котла превышает 95°C, вмешивается, мгновенно выключая горелку, термостат безопасности (4).

Перезапуск осуществляется вручную, для этого следует отвинтить защитную крышку и

нажать на находящуюся под ней кнопку. Если блокировка случается часто, необходимо обратиться к компетентным специалистам.

3.2.3 Наполнение системы (Чертеж 6)

В случае включения оранжевой лампочки (9) - вмешательства реле давления воды, блокирующего работу горелки, - восстановление работы котла производится в момент восстановления давления котла на 1-1,2 Бар.

Проверка давления в системе производится по реле давления, установленному на поставляющую в систему трубу (16 чертеж 2).

3.2.4 Выключение котла (Чертеж 6)

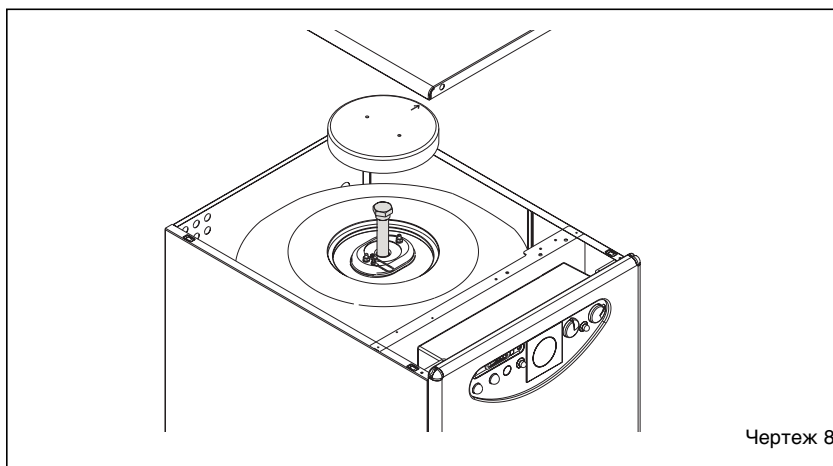
Для того чтобы выключить котел, выключите напряжение при помощи главного рубильника (1). В случае отключения котлоагрегата на длительный период необходимо закрыть топливные и водные краны тепловой системы.

3.3 СЕЗОННАЯ ЧИСТКА

Предохранительный уход и сезонная чистка генератора должны быть осуществлены специализированным персоналом. Перед началом работ по чистке и уходу за котлом, обязательно отключите электропитание от аппарата.

3.3.1 Дымовые проходы котла (Чертеж 7)

Для чистки дымовых проходов котла необходимо убрать винты, фиксирующие дверцу, снять ее, и



соответствующей щеткой как следует прочистить внутренние стенки и трубу вывода дыма. По завершении операции следует установить в начальные позиции вынутые турбулизаторы.

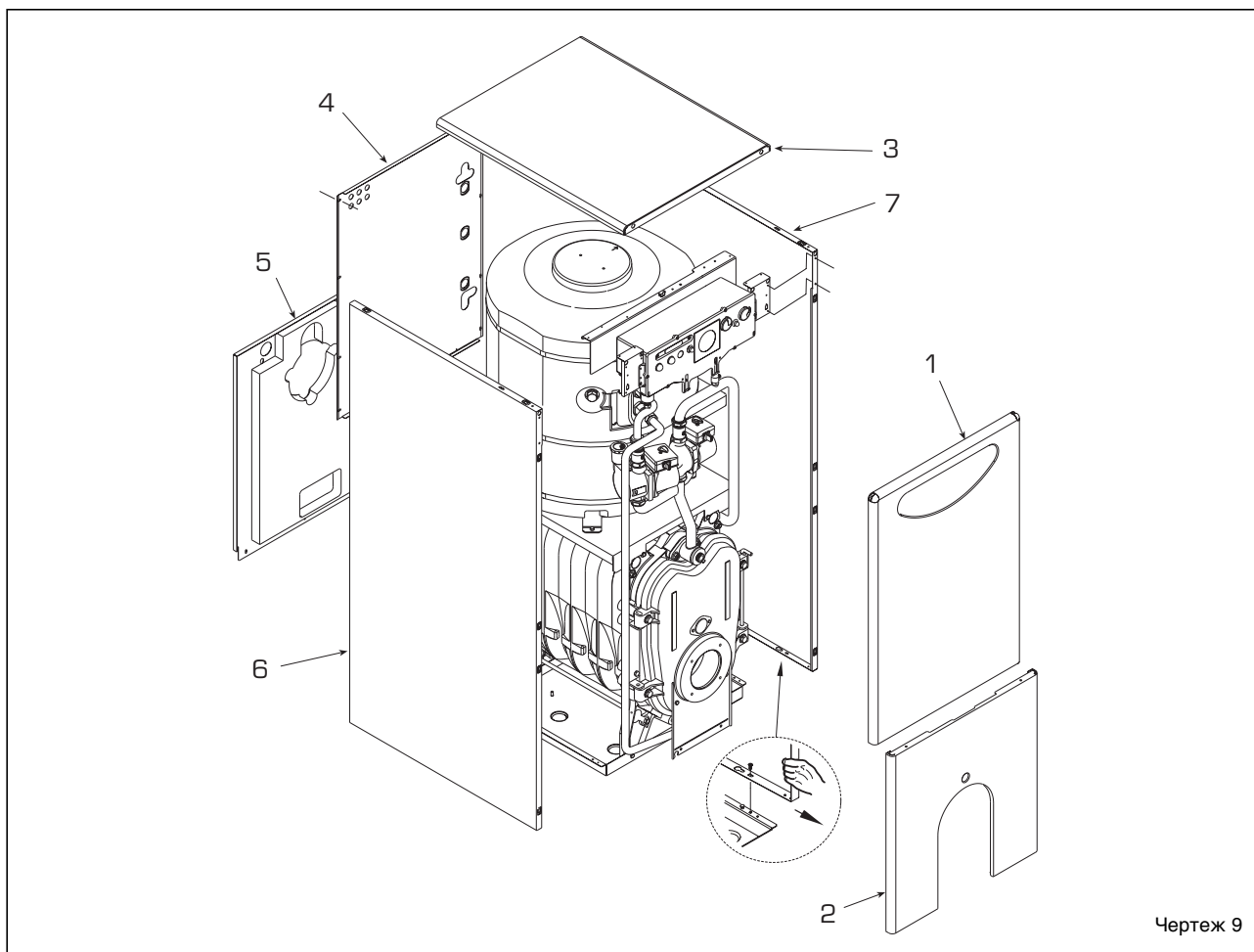
случае, если он кажется изношенным, необходимо заменить его. При несоблюдении этого условия, котел лишается права на гарантийное обслуживание. Для контроля анода следует снять фланец контроля и чистки.

3.3.2 Анод защиты бойлера (Чертеж 8)

Магниевый анод должен периодически проверяться, и, в

3.3.3 Демонтаж облицовки (Чертеж 9)

Для удобства обслуживания котла



предусмотрена возможность полного демонтажа облицовки, для этого рекомендуется следовать по пунктам инструкции, приведенные на чертеже 9.

3.3.4 Неполадки в работе котла

В данной главе приводятся некоторые советы по решению проблем, которые могут возникнуть при работе котла и привести к неправильному его функционированию или полной остановке.

В большинстве случаев неполадке следует блокировка котла и включение сигнала контрольной системы.

После включения сигнала аварийной остановки горелка не запустится, если не нажать на кнопку деблокировки. Если после нажатия функционирование аппарата полностью восстанавливается, причина блокировки может считаться неопасной.

Если же работа котла не налаживается, необходимо понять причину неполадки и принять меры по решению проблемы. Ниже приводятся соответствующие практические советы:

Горелка не запускается

- Проверить электрические соединения.
- Убедиться в том, что топливо доходит до горелки, что фильтры и сопло чисты, что из труб выведен воздух.
- Проконтролировать подачу искры розжига и общее функционирование аппаратуры горелки.

Горелка запускается и сразу же выключается

- Проверить, работает ли устройство распознавания пламени, правильна ли калибровка подачи воздуха и каково общее состояние функционирования аппаратуры горелки.

Трудности в регулировке горелки и/или полное отсутствие теплоотдачи

- Проверить качество подачи топлива, чистоту генератора, проходимость дымохода, реальную мощность горелки и ее чистоту (избегать накопления пыли).

Генератор легко загрязняется

- Проверить регулировку горелки (провести анализ дыма), качество топлива, проходимость дымохода и чистоту прохода воздуха в горелке (избегать накопления пыли).

Теплогенератор не греет

- Убедиться в чистоте корпуса генератора, в правильности модели присоединенной горелки, регулировок, возможностей горелки, выбранной температуры, исправности и правильной установки регулирующего термостата.
- Убедиться в том, что мощность генератора соответствует запросам системы.

Запах дыма

- Проверить уровень чистоты корпуса генератора и дымохода, герметичность генератора и отверстий возможной утечки (дверца, камера сгорания, дымоход, труба, прокладки).
- Проверить правильность процесса горения.

Предохранительный клапан часто срабатывает

- Проконтролировать наличие воздуха в системе, работу циркулятора/ов.
- Проверить давление загрузки системы, исправность расширительных баков и калибровку самого клапана.

3.4 ЗАЩИТА ОТ ЗАМЕРЗАНИЯ

В случае резкого понижения температуры необходимо проследить за тем, чтобы система продолжала работать, и чтобы помещения, а также котельная, продолжали быть достаточно обогретыми. В обратном случае, как котел, так и вся система отопления должны быть опоражнены.

Для полного опоражнения следует опустошить бойлер и змеевик нагрева бойлера.

3.5 Термический противоинертный термостат

Термический противоинертный термостат (TI) обеспечивает возобновление функционирования насоса котла, когда котлоагрегат разогревается до 90 °С, и понижение

избыточной температуры, обусловленной тепловой инерцией чугунного корпуса по отношению к котлу. Циркулятор автоматически отключается, как только температура в котлоагрегате становится ниже 90 °С.

3.6 ИНСТРУКЦИИ ДЛЯ ПОЛЬЗОВАТЕЛЯ

В случае неполадки и/или неправильной работы котла следует выключить его и избегать самостоятельного вмешательства. За технической помощью необходимо обращаться только к специализированному персоналу.



DICHIARAZIONE DI CONFORMITA' CALDAIE A COMBUSTIBILE LIQUIDO

La **FONDERIE SIME SpA**, con riferimento all'art. 5 DPR n°447 del 6/12/1991 "Regolamento di attuazione della legge 5 marzo 1990 n°46", dichiara che le proprie caldaie a combustibile liquido serie:

AR - ARB

1R - 1R OF - 2R - 2R OF/OF S/GT OF *

1R SUPERIOR - 2R SUPERIOR *

SOLO - SOLO OF - SOLO BF TS - SOLO BF TSE

DUETTO - DUETTO OFi/BFi - DUETTO BF TS - DUETTO BF TSE

AQUA - AQUA OF/BF - AQUA BF TS - AQUA INOX BF TS - AQUA INOX BF TSE

RONDO' - RONDO' B

ESTELLE - ESTELLE OF - ESTELLE B INOX

ESTELLE BF TS/OF TS - ESTELLE B INOX BF TS

ESTELLE HE - ESTELLE HE B INOX

sono complete di tutti gli organi di sicurezza e di controllo previsti dalle norme vigenti in materia e rispondono, per caratteristiche tecniche e funzionali, alle prescrizioni delle norme:

UNI 7936 (dicembre 1979), FA130-84, FA168-87

EN 303-1994

DIRETTIVA RENDIMENTI 92/42 CE.

D.M. 174 del 06-04-2004 materiali a contatto con acqua destinata al consumo umano.

La ghisa grigia utilizzata è del tipo EN-GJL 150 secondo la norma europea **UNI EN 1561**.

Il sistema qualità aziendale è certificato secondo la norma **UNI EN ISO 9001: 2000**.

Le caldaie a gasolio e gas (*) sono conformi alla:

DIRETTIVA GAS 2009/142/CE per la conformità CE di tipo

DIRETTIVA BASSA TENSIONE 2006/95/CE

DIRETTIVA COMPATIBILITÀ ELETTRROMAGNETICA 2004/108/CE

Legnago, 30 gennaio 2013

Il Direttore Tecnico
FRANCO MACCHI





Déclaration de conformité A.R. 8/1/2001 – BE et modifiée
le A.R. 18/09/2009

Verklaring van overeenstemming K.B. 8/1/2001 – BE en
gewijzigd door K.B. 18/09/2009

Konformitätsverklärung K.E. 8.1.2001 – BE und A.R.
18/09/2009 geändert

Fonderie Sime S.p.A.
Via Garbo, 27
37045 Legnago (Verona)
Italie
☎ : + 39 0442 631111
☎ : + 32 0442 631293

Nous certifions par la présente que la série des appareils spécifiée ci-après est
décrit dans la déclaration de conformité CE, qu'il est fabriqué et mis en circulation
exigences définies dans l'A.R. 8/1/2001 et modifié par le A.R. 18/09/2009.

Met deze verklaren we dat de reeks toestellen zoals hierna vermeld, in overeenstemming
type model beschreven in de CE-verklaring van overeenstemming, geproduceerd en verkocht
eisen van het K.B. van 8/1/2001 en gewijzigd door K.B. 18/09/2009

Wir bestätigen hiermit, dass die nachstehende Geräteserie dem in der CE-Konformität
beschriebenen Baumuster entspricht und dass sie im Übereinstimmung mit den Anforderungen
vom 8. Januar 2001 hergestellt und in den Verkehr gebracht wird und A.R. 18/09/2009

Type du produit :

Type product : Chaudières fioul
Produktart mit

Modèle: Rondò OF – Estelle OF – Estelle B INOX – 1R OF – 2R OF
Model : Rondò OF TS – Estelle OF/BF TS – Estelle B INOX BF TS
Modell: Estelle HE – Estelle HE B INOX

Date : 28.06.2011
Datum:

Signature :
Handtekening:
Unterschrift :

Franco 

Fonderie Sime S.p.A. Via Garbo, 27 – 37045 Legnago (VR) – www.sime.it
Tribunale Verona 13531 – R.E.A. VR 171357 – C.C.P. 19423375 – N° Mecc. VR 014435
Capitale sociale 21.200 int. versato – Codice Fiscale/Partita IVA n. IT 01275930236

SBU Comfort Ambientale Via Garbo, 27 – 37045 Legnago (VR)
Tel. +39 0442 631111 – Fax Servizio Commerciale: Italia +39 0442 631291 – Estero +39 0442 631293
Fax Servizio Tecnico + 39 0442 631292 – Fax Ufficio Acquisti +39 0442 631292 – Fax Amministrazione +39 0442

SBU Fonderia Via Cà Nova Zampieri, 7 – 37057 S. Giovanni Lupatoto (VR)
Tel. +39 045 8778522 – Fax +39 045 8778578



Fonderie Sime S.p.A - Via Garbo, 27 - 37045 Legnago (Vr)
Tel. +39 0442 631111 - Fax +39 0442 631292 - www.sime.it