



Caldaie  
a basamento  
a gasolio e gas

**1R/2R OF**



 **sime**<sup>®</sup>



## 1R OF - 2R OF

### Sime: l'alta qualità in fatto di calore

Le caldaie Sime si contraddistinguono per sicurezza, durata, risparmio energetico e affidabilità delle prestazioni. Sono progettate e costruite in linea con i dettami delle Direttive CEE 92/42, CEE 89/336, CEE 73/23 e CEE 90/396. Ogni fusione è sottoposta a prove di laboratorio con test molto severi per garantire un prodotto con prestazioni superiori.

**1R OF** e **2R OF** rappresentano una gamma completa

di caldaie in ghisa a tre giri di fumo per il solo riscaldamento ad alto rendimento abbinabili a tutti i più diffusi bruciatori ad aria soffiata a gas e gasolio. Le caldaie **1R OF** sono disponibili in quattro modelli con potenze utili da 64,8 a 93,3 kW, mentre le **2R OF** sono disponibili in dieci modelli con potenze da 100,6 a 266,9 kW. L'intera gamma **1R/2R OF** è abbinabile alla serie di bollitori **BA** ed è perfetta per soddisfare abbondanti necessità di acqua calda sanitaria.

## La durata della ghisa

La ghisa è una lega che mantiene inalterate le sue caratteristiche nel tempo ed è sinonimo di affidabilità, resistenza all'usura e facilità di manutenzione. La conformazione degli elementi permette

combustioni ottimali che riducono le emissioni di gas nocivi nell'ambiente. Questo è il risultato della consolidata esperienza che Sime ha accumulato negli anni nella progettazione degli scambiatori in ghisa.

## La semplicità del pannello comandi

Con un solo pulsante la caldaia gestisce in maniera automatica tutte le fasi di funzionamento: è sufficiente accendere l'interruttore perché la caldaia si metta a funzionare automaticamente su richiesta di riscaldamento. La regolazione della temperatura

si effettua agendo sulla manopola del potenziometro del riscaldamento. Per offrire la massima sicurezza di funzionamento i comandi sono protetti da uno sportello contro le manomissioni accidentali.



### Elenco funzionalità / strumenti

- ▶ 1 *Termostato di sicurezza*
- ▶ 2 *Termometro*
- ▶ 3 *Led presenza tensione*
- ▶ 4 *Termostato caldaia*
- ▶ 5 *Interruttore principale*
- ▶ 6 *Alloggiamento regolatore RVA 43*

## Installazione sicura, rendimento prolungato

Ogni caldaia è stata realizzata in modo da esaltare le qualità di durata, rendimento e risparmio nella gestione dell'impianto nel quale è installata. La particolare conformazione della camera di combustione permette di sfruttare al massimo l'irraggiamento della fiamma del bruciatore e la convezione propria dei gas di combustione. L'elevato isolamento riduce le perdite per irraggiamento aumentando nello stesso tempo la silenziosità di funzionamento. L'opportuna regolazione del

bruciatore consente di variare la potenza termica al focolare adeguandola alle esigenze dell'impianto, ottimizzando il rendimento complessivo. Risparmio è anche la facilità delle operazioni di pulizia e manutenzione agevolate dalla cerniera reversibile della portina della camera di combustione. La gamma di caldaie **1R OF** e **2R OF** viene consegnata in tre colli (corpo in ghisa, mantello e pannello strumentato) per agevolare ulteriormente le operazioni di trasporto e installazione.

## Una riserva d'acqua calda

Le caldaie **1R/2R OF** possono essere accoppiate alla gamma di bollitori ad accumulo **BA** in grado di soddisfare le richieste più esigenti in termini di fabbisogno di acqua calda sanitaria. I bollitori **BA** sono

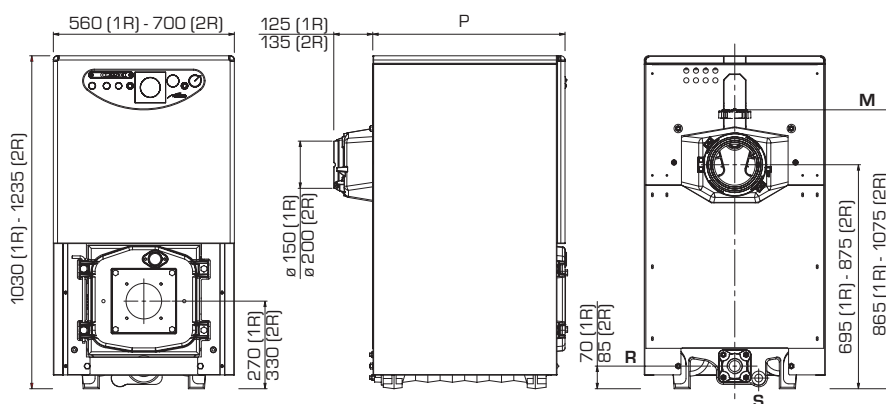
realizzati in acciaio vetrificato, a garanzia di assoluta igienicità, e sono disponibili in tre diverse capacità: 100, 150 e 200 litri. L'alta efficienza di isolamento consente un notevole risparmio nei costi di esercizio.

## Dati tecnici

1R OF	1R6 OF	1R7 OF	1R8 OF	1R9 OF
Potenza termica kW (kcal/h)	64,8 (55.700)	74,0 (63.600)	84,0 (72.200)	93,3 (80.200)
Portata termica kW (kcal/h)	73,4 (63.100)	83,1 (71.500)	93,8 (80.700)	103,4 (88.900)
Rendimento alla portata termica nominale %	88,4	89,0	89,6	90,2
Rendimento al 30% della portata termica nom. %	89,6	90,0	90,5	90,9
Elementi di ghisa n°	6	7	8	9
Contenuto acqua litri	37,5	42,0	46,5	51,0
Pressione max esercizio bar	4	4	4	4
Perdite di carico lato fumi mbar	0,20	0,16	0,22	0,30
Perdite di carico lato acqua ( $\Delta t$ 10°C) mbar	30,0	34,0	40,0	45,5
P (profondità) mm	595	670	750	825
Peso kg	261	293	325	357

2R OF	2R6 OF	2R7 OF	2R8 OF	2R9 OF	2R10 OF	2R11 OF	2R12 OF	2R13 OF	2R14 OF	2R15 OF
Potenza termica kW	100,6	123,8	147,1	165,1	179,7	197,7	213,4	230,2	248,8	266,9
kcal/h	86.500	106.500	126.500	142.000	154.500	170.000	183.500	198.000	214.000	229.500
Portata termica kW	113,5	139,1	164,7	184,1	199,7	219,7	237,1	255,8	276,4	296,7
kcal/h	97.600	119.600	141.600	158.300	171.700	188.900	203.900	220.000	237.700	255.200
Rendimento alla portata termica nominale %	88,6	89,0	89,3	89,7	90,0	90,0	90,0	90,0	90,0	89,9
Rendimento al 30% della portata termica nom. %	90,0	90,2	90,5	90,7	90,9	90,9	90,9	91,0	91,0	91,0
Elementi di ghisa n°	6	7	8	9	10	11	12	13	14	15
Contenuto acqua litri	92	107	122	136	151	165	180	194	209	223
Pressione max esercizio bar	5	5	5	5	5	5	5	5	5	5
Perdite di carico lato fumi mbar	0,10	0,15	0,22	0,29	0,24	0,37	0,39	0,42	0,49	0,50
Perdite di carico lato acqua ( $\Delta t$ 10°C) mbar	61,0	76,0	85,0	92,0	100,0	112,0	118,0	121,0	125,0	130,0
P (profondità) mm	735	835	935	1.035	1.135	1.235	1.335	1.435	1.535	1.635
Peso kg	462	520	578	636	676	734	792	850	908	966

## Misure d'ingombro - Collegamenti idraulici



### Dimensioni e Allacciamenti

	1R OF	2R OF
M Mandata impianto	1 1/2"	2"
R Ritorno impianto	1 1/2"	2"
S Scarica caldaia	3/4"	3/4"

## Caratteristiche tecniche e sicurezze

	1R OF	2R OF
Interruttore generale	▲	▲
Termostato caldaia	▲	▲
Termometro di controllo temperatura acqua riscaldamento	▲	▲
Idrometro di controllo pressione acqua riscaldamento	▲	▲
Predisposizione per termostato ambiente	▲	▲
Portina camera combustione reversibile	▲	▲
Termostato di sicurezza	▲	▲

Fonderie SIME S.p.A. si riserva di variare in qualunque momento e senza preavviso i propri prodotti nell'intento di migliorarli senza pregiudicarne le caratteristiche essenziali. Questo prospetto pertanto non può essere considerato come un contratto nei confronti di terzi.

