



Caldaie murali
per esterni

OPEN.zip 6



 **sime**[®]



Esterni

OPEN.ZIP 6



FUNZIONE SPAZZACAMINO



IP X4D
PROTEZIONE ELETTRICA



PROTEZIONE ANTIGELO



BY-PASS AUTOMATICO



Caldaia da incasso per installazioni esterne per riscaldamento e produzione di acqua calda sanitaria.

Descrizione

Open.zip 6 è la caldaia ad alto rendimento per esterni con telaio da incasso universale in acciaio zincato tinteggiabile e comando di termoregolazione a distanza.

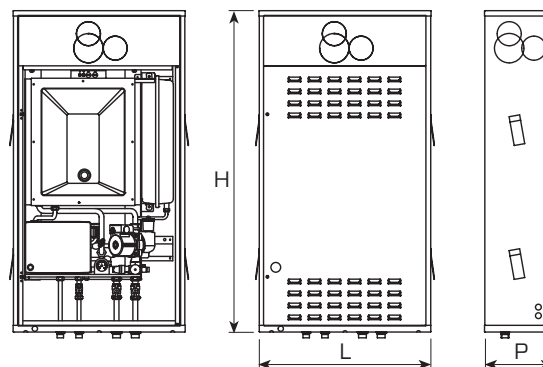
E' disponibile nella versione a camera stagna da 23,8 e 30,8 kW.

Open.zip è dotata di scambiatore di calore bitermico, accensione automatica a ionizzazione di fiamma, scheda di termoregolazione elettronica e sistema antigelo che protegge il circuito riscaldamento fino a -5°C. La protezione antigelo può essere estesa fino a -15°C installando l'apposito kit resistenze (optional).

Perché scegliere Open.zip 6

- ▶ È la caldaia che alloggiata nella parete esterna all'abitazione non toglie spazio ai balconi e risulta maggiormente protetta dalle avverse condizioni atmosferiche.
- ▶ L'unità di controllo remoto, che funziona anche come cronotermostato, permette di gestire il funzionamento della caldaia a distanza e segnala eventuali anomalie di funzionamento.

Dimensioni e interasse degli attacchi



Attacchi in vista frontale

Gas	Acqua sanitaria		Impianto	
	Uscita	Entrata	Mandata	Ritorno
G	U	E	M	R
95	70	140	70	

Dati tecnici

Modello	Potenza termica kW / kcal/h	Rendimento		Portata sanitaria (Δt 30°C) l/min	Vaso espansione l	Dimensioni (mm)		
		a Pn	30% di Pn			H	L	P
Open.zip 6-25 BF	8,9÷23,8 / 7.650÷20.500	93,5%	93,1%	11,4	7,5	1200	640	250
Open.zip 6-25 BF	11,8÷30,8 / 10.150÷26.500	93,5%	93,3%	14,7	7,5	1200	640	250

