

IT

ES

PT

GB

FR

BE

GR

SL

DE

RUS

RO

Rondò OF

Estelle OF

CERTIFICAZIONE
DEL SISTEMA DI
QUALITA' AZIENDALE



La **FONDERIE SIME S.p.A.** sita in via Garbo 27 - Legnago (VR) - Italy dichiara che le proprie caldaie a gasolio sono prodotte in accordo a quanto riportato nell'articolo 3 comma 3 della Direttiva PED 97/23 CEE, secondo una Corretta Prassi Costruttiva, in quanto progettate e fabbricate conformemente alla norma UNI EN 303 -1: 2002.

INDICE

1 DESCRIZIONE DELL'APPARECCHIO

1.1	INTRODUZIONE	1
1.2	DIMENSIONI	
1.3	DATI TECNICI	2
1.4	PERDITE DI CARICO CIRCUITO CALDAIA	3
1.5	SCHEMA FUNZIONALE	
1.6	CAMERA DI COMBUSTIONE	4
1.7	BRUCIATORI ABBINABILI	

2 INSTALLAZIONE

2.1	LOCALE CALDAIA	5
2.2	DIMENSIONI LOCALE CALDAIA	
2.3	ALLACCIAMENTO IMPIANTO	
2.4	ALLACCIAMENTO ALLA CANNA FUMARIA	
2.5	MONTAGGIO MANTELLO "RONDÒ"	
2.6	ALLACCIAMENTO ELETTRICO	6

3 USO E MANUTENZIONE

3.1	CONTROLLI PRELIMINARI ALL'ACCENSIONE	7
3.2	ACCENSIONE E FUNZIONAMENTO	
3.3	PULIZIA STAGIONALE	8
3.4	PROTEZIONE ANTIGELO	9
3.5	AVVERTENZE PER L'UTENTE	

GARANZIA CONVENZIONALE	10
-------------------------------------	-----------

ELENCO CENTRI ASSISTENZA	11
---------------------------------------	-----------

DICHIARAZIONE DI CONFORMITÀ' DEL COSTRUTTORE	115
---	------------

1 DESCRIZIONE DELL' APPARECCHIO

1.1 INTRODUZIONE

Le caldaie di ghisa "RONDÒ - ESTELLE" sono studiate e progettate in linea con i dettami della Direttiva Rendimenti CEE 92/42. Funzionano a gasolio con una combustione perfettamente equilibrata e gli elevati rendimenti consentono di realizzare co-

spicui risparmi nei costi di esercizio.

In questo opuscolo sono riportate le istruzioni relative ai seguenti modelli di caldaia:

- "RONDÒ" per solo riscaldamento, accoppiabile all'unità bollitore separata "BA100 - BA150 - BA200"
- "ESTELLE" per solo riscaldamento, con

porta caldaia reversibile, accoppiabile all'unità bollitore separata "BA100 - BA150 - BA200".

I gruppi termici "RONDÒ" vengono forniti in tre colli separati: corpo caldaia, mantello con sacchetto contenente i documenti e pannello comandi.

1.2 DIMENSIONI

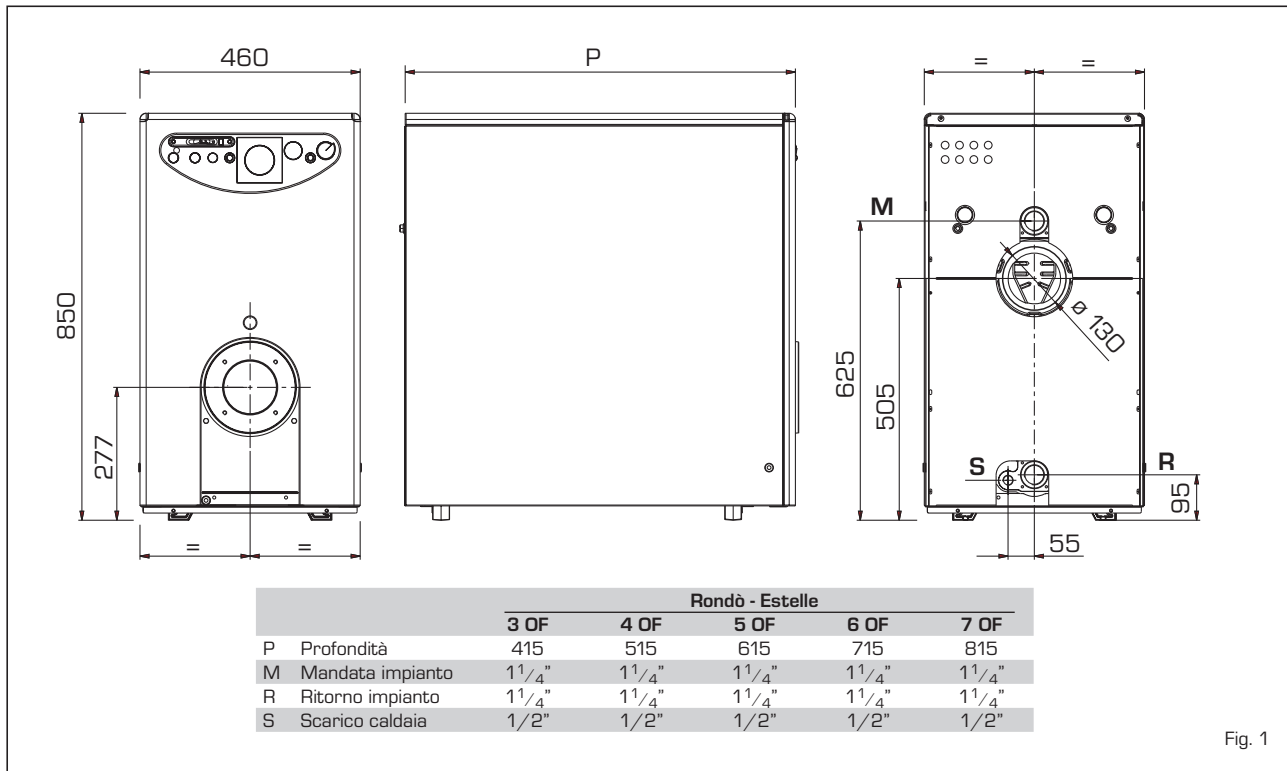


Fig. 1

1.2.1 Unità bollitore BA

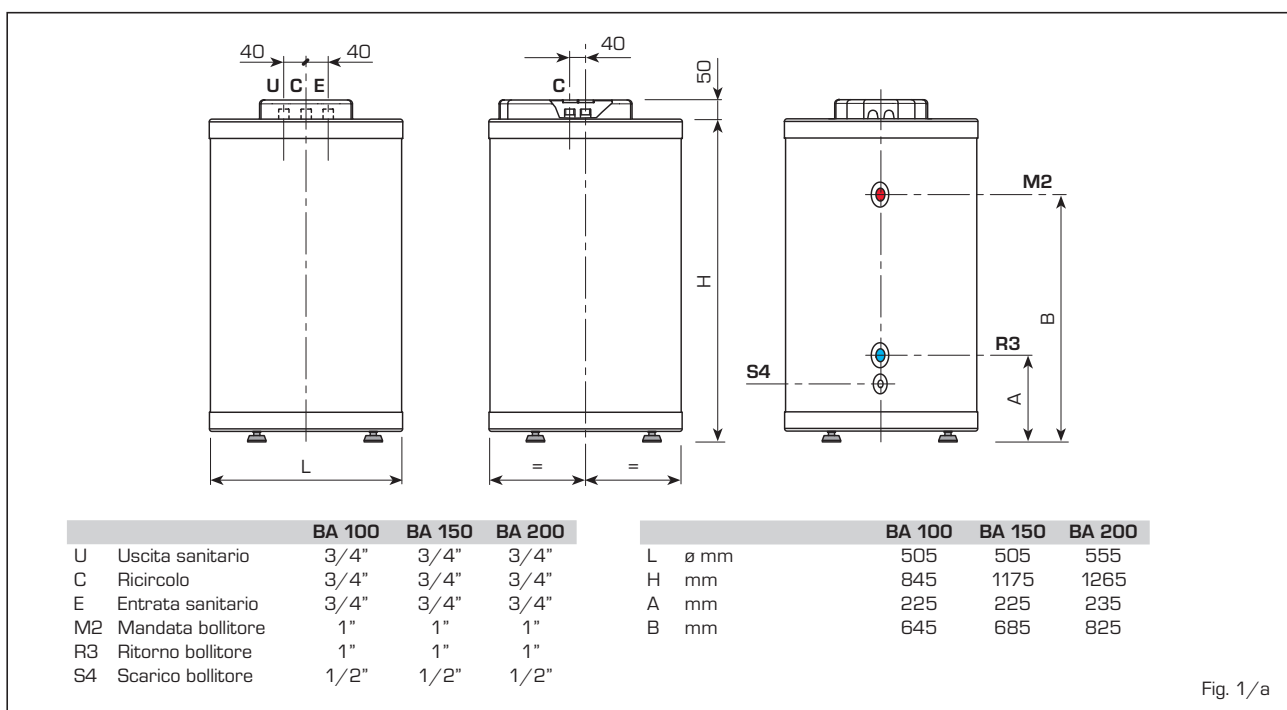


Fig. 1/a

1.3 DATI TECNICI

		RONDÒ - ESTELLE					bollitore BA		
		3 OF	4 OF	5 OF	6 OF	7 OF	100	150	200
Potenza termica									
Minima	kW	18,9	24,5	32,5	41,7	49,9	-	-	-
Massima	kW	23,5	31,3	40,0	48,1	57,5	-	-	-
Portata termica									
Minima	kW	21,1	27,2	36,0	46,1	55,0	-	-	-
Massima	kW	26,2	34,8	44,3	53,1	63,3	-	-	-
Elementi	n°	3	4	5	6	7	-	-	-
Pressione max esercizio	bar	4	4	4	4	4	-	-	-
Contenuto acqua	l	12,8	16,8	20,8	24,8	28,8	-	-	-
Perdite di carico lato fumi									
Minima/Massima	mbar	0,05/0,11	0,12/0,16	0,15/0,21	0,30/0,35	0,32/0,43	-	-	-
Perdite di carico lato acqua*	mbar	5	10	15	20	25	-	-	-
Press. camera combustione	mbar	-0,02	-0,02	-0,02	-0,02	-0,02	-	-	-
Depress. consigliata al camino	mbar	0,07/0,13	0,14/0,18	0,17/0,23	0,32/0,37	0,34/0,45	-	-	-
Temperatura fumi									
Minima/Massima	°C	160/185	160/185	160/185	160/170	160/170	-	-	-
Portata fumi									
Minima/Massima	m³n/h	24,0/31,6	32,4/41,4	42,9/52,8	54,8/63,3	65,5/73,8	-	-	-
Volume fumi	dm³	9	12	15	18	21	-	-	-
CO ₂	%	12,5	12,5	12,5	12,5	12,5	-	-	-
Campo reg. riscaldamento	°C	30÷85	30÷85	30÷85	30÷85	30÷85	-	-	-
Campo reg. sanitario	°C	-	-	-	-	-	30÷65	30÷65	30÷65
Portata sanitaria Δt 30°C**	l/h	-	-	-	-	-	918	990	1308
Capacità bollitore	l	-	-	-	-	-	100	150	200
Press. max esercizio bollitore	bar	-	-	-	-	-	6	6	6
Peso	kg	109	135	161	186	212	82	102	122

* Con Δt 10°C

** Temperatura entrata acqua sanitaria 15°C - Temperatura caldaia 80°C

Dati tecnici RONDÒ/ESTELLE - Funzionamento con bruciatore a basse emissioni inquinanti NOx: Classe 3

		3 OF	4 OF	5 OF	6 OF	7 OF
Potenza termica						
Minima	kW	-	18,0	27,5	36,2	45,0
Massima	kW	19,7	27,6	32,8	45,7	55,1
Portata termica						
Minima	kW	-	20,0	30,5	40,0	49,6
Massima	kW	21,9	30,7	36,3	50,5	60,7
Elementi di ghisa	n°	3	4	5	6	7
Pressione massima esercizio	bar	4	4	4	4	4
Contenuto acqua	l	12,8	16,8	20,8	24,8	28,8
Perdite di carico lato fumi						
Minima	mbar	-	0,04	0,08	0,20	0,22
Massima	mbar	0,06	0,07	0,13	0,31	0,44
Perdita di carico lato acqua (Δt 10°C)	mbar	5	10	15	20	25
Pressione camera combustione	mbar	-0,02	-0,02	-0,02	-0,02	-0,02
Depressione consigliata al camino						
Minima	mbar	-	0,06	0,10	0,22	0,24
Massima	mbar	0,08	0,09	0,15	0,33	0,46
Temperatura fumi						
Minima	°C	-	110	130	140	155
Massima	°C	140	145	145	155	180
Portata fumi						
Minima	m³n/h	-	24,3	36,8	48,7	59,5
Massima	m³n/h	26,8	37,4	43,9	61,5	72,8
Volume fumi	dm³	9	12	15	18	21
CO ₂	%	12,8	12,8	12,9	12,8	13,0
Campo regolazione riscaldamento	°C	30÷85	30÷85	30÷85	30÷85	30÷85
Peso	kg	109	135	161	186	212

1.4 PERDITE DI CARICO CIRCUITO CALDAIA

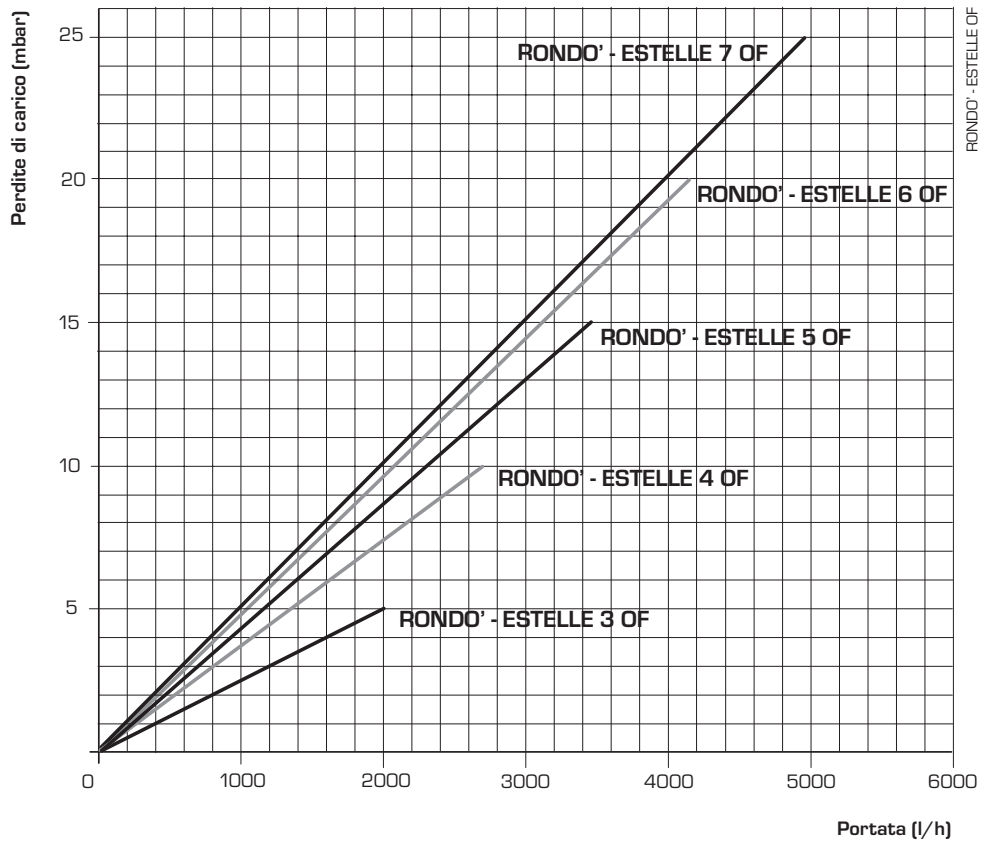
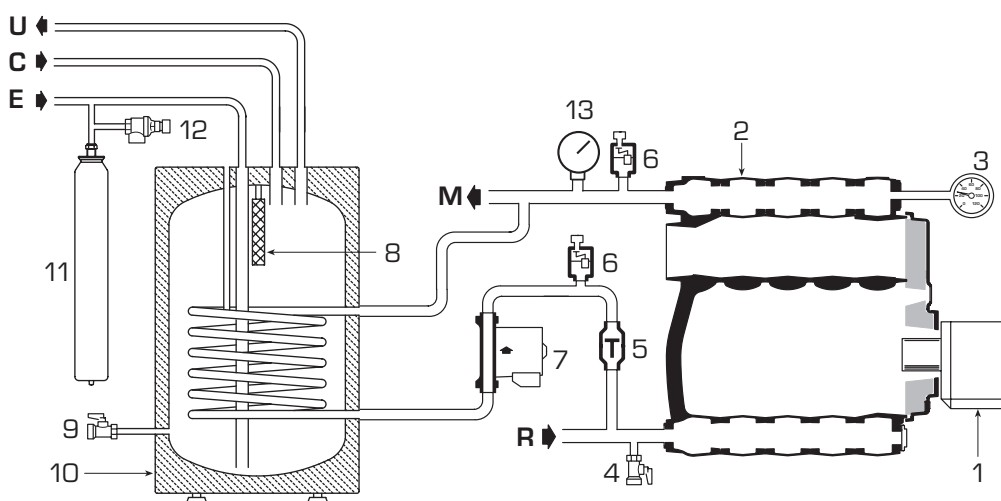


Fig. 2

1.5 SCHEMA FUNZIONALE



LEGENDA

- | | | |
|----------------------|----------------------|--------------------------------|
| 1 Bruciatore | 5 Valvola di ritegno | 10 Bollitore BA100-150-200 |
| 2 Caldaia | 6 Sfiato automatico | 11 Vaso espansione bollitore |
| 3 Termometro caldaia | 7 Pompa bollitore | 12 Valvola sicurezza bollitore |
| 4 Scarico caldaia | 8 Anodo di magnesio | 13 Idrometro |
| | 9 Scarico bollitore | |

Fig. 2/a

1.6 CAMERA DI COMBUSTIONE

La camera combustione è del tipo a passaggio diretto ed è conforme alla norma EN 303-3 allegato E.

Le dimensioni della camera di combustione sono riportate in fig. 3.

	L	Volume
	mm	dm ³
Rondò/Estelle 3 OF	305	17,5
Rondò/Estelle 4 OF	405	24,0
Rondò/Estelle 5 OF	505	30,5
Rondò/Estelle 6 OF	605	37,0
Rondò/Estelle 7 OF	705	43,5

1.7 BRUCIATORI ABBINABILI

Si consiglia, in generale, che il bruciatore a gasolio abbinabile alla caldaia utilizzi ugelli aventi spray di tipo semivuoto.

Riportiamo ai punti 1.7.1 e 1.7.2 i modelli di bruciatore con i quali la caldaia è stata testata.

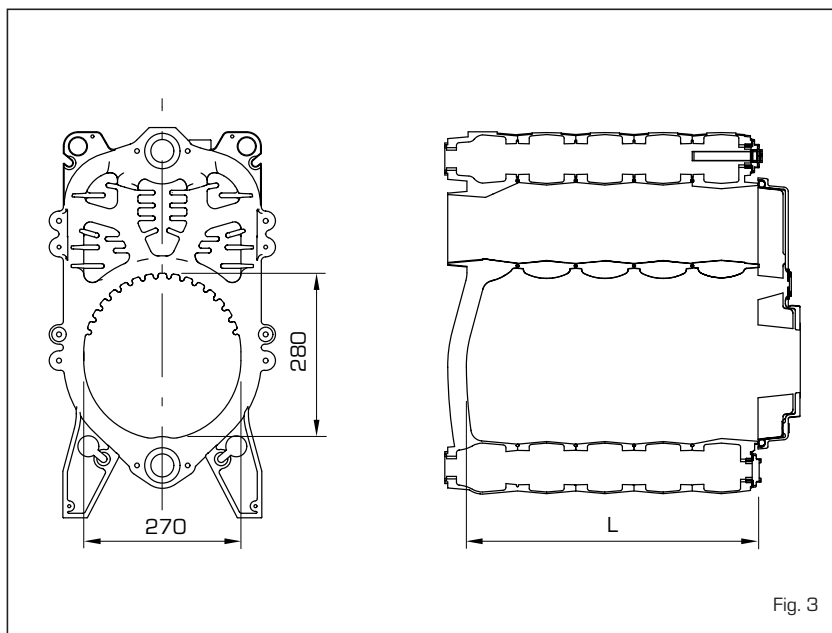


Fig. 3

1.7.1 Bruciatori "RIELLO"

Modello	Tipo	Ugello		Angolo di polverizzazione		Press. pompa		
		P min ø	P max ø	P min	P max	P min bar	P max bar	
Rondò/Estelle 3 OF	RG01R	DELAVAN	0,50	0,60	60°W	60°W	11,5	12,0
	R2000 G26 R	DANFOSS	0,50	0,55	60°S	60°S	10,5	12,0
Rondò/Estelle 4 OF	RG1R	DELAVAN	0,65	0,75	80°W	60°W	12,5	13,0
	R2000 G38 R	DELAVAN	0,60	0,75	80°W	60°W	13,0	12,5
Rondò/Estelle 5 OF	RG1R	DELAVAN	0,85	1,00	60°W	60°W	11,5	11,5
	R2000 G46 R	DELAVAN	0,75	0,85	80°W	60°W	13,9	14,0
Rondò/Estelle 6 OF	RG2	DELAVAN	1,00	1,10	60°W	60°W	10,0	10,0
	R2000 G120	DELAVAN	1,10	1,10	60°W	60°W	10,0	12,0
Rondò/Estelle 7 OF	RG2	DELAVAN	1,10	1,25	60°W	60°W	11,0	11,0
	R2000 G120	DELAVAN		1,25		60°W		13,0

1.7.2 Bruciatori "SIME" - NOx: Classe 3

Modello	Tipo	Ugello		Angolo di polverizzazione		Press. pompa		
		P min ø	P max ø	P min	P max	P min bar	P max bar	
Rondò/Estelle 3 OF	BLUE MACK 1 LC	DANFOSS	0,50	0,50	80°H	80°H	12,0	12,0
Rondò/Estelle 4 OF	BLUE MACK 1 LC	DANFOSS	0,65	0,65	60°S	60°S	12,0	12,0
Rondò/Estelle 5 OF	BLUE MACK 2 LC	DANFOSS	0,75	0,75	60°H	60°H	12,0	12,0
Rondò/Estelle 6 OF	BLUE MACK 2 LC	DANFOSS	1,10	1,10	60°H	60°H	12,0	12,0
Rondò/Estelle 7 OF	BLUE MACK 3	DANFOSS	1,25	1,25	60°S	60°S	10,0	12,8

NOTA: Utilizzando ugelli Danfoss 60°H si ottengono i migliori valori di emissione. In campo, è consigliabile utilizzare ugelli Danfoss 60°S, per rendere più affidabile il funzionamento del bruciatore nel tempo.

1.7.3 Montaggio del bruciatore

La porta della caldaia è predisposta per il montaggio del bruciatore (fig. 4).

I bruciatori devono essere regolati in modo tale che il valore della CO₂ sia quello indicato al punto 1.3 con tolleranze ± 5%.

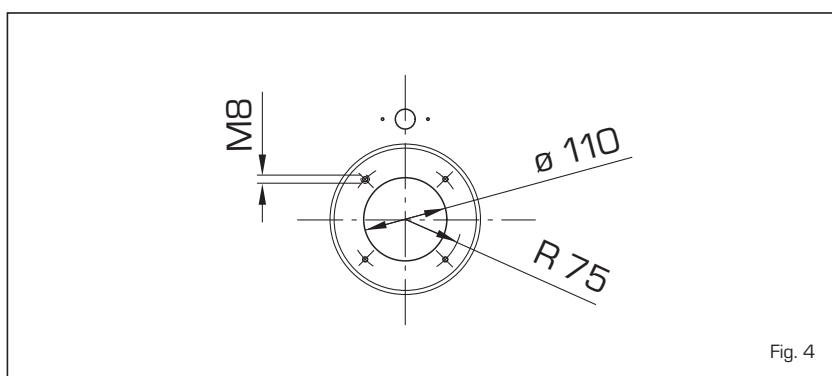


Fig. 4

2 INSTALLAZIONE

2.1 LOCALE CALDAIA

Il locale caldaia deve possedere tutti i requisiti richiesti dal D.P.R. 22.12.1970 e dalla Circolare M.I. n° 73 del 29.7.1971 (per impianti termici a combustibili liquidi).

2.2 DIMENSIONI LOCALE CALDAIA

Posizionare il corpo caldaia su un basamento, precedentemente predisposto, avente un'altezza di almeno 10 cm.

Il corpo dovrà poggiare su superfici che permettono uno scorrimento impiegando possibilmente delle lamiere in ferro. Tra le pareti del locale e la caldaia deve essere lasciato uno spazio di almeno 0,60 m, mentre tra la parte superiore del mantello e il soffitto deve intercorrere una distanza di almeno 1 m, che può essere ridotta a 0,50 m per caldaie con bollitore incorporato (comunque l'altezza minima del locale caldaia non dovrà essere inferiore a 2,5 m).

2.3 ALLACCIAMENTO IMPIANTO

Nell'effettuare i collegamenti idraulici accertarsi che vengano rispettate le indicazioni date in fig. 1.

È opportuno che i collegamenti siano facilmente disconnettabili a mezzo bocchettoni con raccordi girevoli.

L'impianto deve essere del tipo a vaso espansione chiuso.

2.3.1 Riempimento impianto

Prima di procedere al collegamento della caldaia è buona norma far circolare acqua nelle tubazioni per eliminare gli eventuali corpi estranei che comprometterebbero la buona funzionalità dell'apparecchio.

Il riempimento va eseguito lentamente, per dare modo alle bolle d'aria di uscire attraverso gli opportuni sfoghi posti sull'impianto di riscaldamento.

In impianti di riscaldamento a circuito chiuso, la pressione di caricamento a freddo dell'impianto e la pressione di pregonfiaggio del vaso di espansione, dovranno corrispondere o comunque non essere inferiori all'altezza della colonna statica dell'impianto (ad esempio, per una colonna statica di 5 m, la pressione di precarica del vaso e la pressione di caricamento dell'impianto dovranno corrispondere almeno al valore minimo di 0,5 bar).

2.3.2 Caratteristiche acqua di alimentazione

Al fine di evitare incrostazioni o depositi allo scambiatore primario l'acqua di alimentazione del circuito riscaldamento deve essere trattata in conformità alla norma UNI-

CTI 8065. È assolutamente indispensabile il trattamento dell'acqua nei seguenti casi:

- Impianti molto estesi (con elevati contenuti d'acqua).
- Frequenti immissioni d'acqua di reintegro nell'impianto.
- Nel caso in cui si rendesse necessario lo svuotamento parziale o totale dell'impianto.

2.3.3 Bollitore acqua sanitaria

Le caldaie "RONDÒ - ESTELLE" sono accoppiabili all'unità bollitore separata "BA100 - BA150 - BA200".

Il bollitore in acciaio vetroporcellanato è corredato di anodo di magnesio a protezione del bollitore e flangia di ispezione per il controllo e la pulizia.

L'anodo di magnesio dovrà essere controllato annualmente e sostituito qualora risulti consumato, pena la decadenza della garanzia del bollitore.

Sulla tubazione di alimentazione acqua fredda bollitore installare una valvola di sicurezza tarata 6 bar (12 fig. 2). Nel caso la pressione di rete risulti eccessiva montare un apposito riduttore di pressione.

Qualora la valvola di sicurezza tarata 6 bar intervenga di frequente, montare un vaso espansione avente capacità 8 litri e pressione massima 8 bar (11 fig. 2).

Il vaso dovrà essere del tipo a membrana di gomma naturale "caucciù" adatta per usi alimentari.

2.4 ALLACCIAMENTO ALLA CANNA FUMARIA

La canna fumaria ha una importanza fondamentale per il funzionamento dell'installazione. Infatti, se non è eseguita con gli opportuni criteri, si possono avere disfunzioni nei bruciatori, amplificazioni di rumori, formazioni di fuliggine, condensazioni e incrostazioni. La canna fumaria deve pertanto rispondere ai seguenti requisiti:

- deve essere di materiale impermeabile e resistente alla temperatura dei fumi e relative condensazioni;
- deve essere di sufficiente resistenza meccanica e di debole conduttività termica;
- deve essere perfettamente a tenuta per evitare il raffreddamento della canna fumaria stessa;
- deve avere un andamento il più possibile verticale e la parte terminale deve avere una aspiratore statico che assicura una efficiente e costante evacuazione dei prodotti della combustione;
- allo scopo di evitare che il vento possa creare attorno al comignolo delle zone di pressione tali da prevalere sulla forza ascensionale dei gas combusti, è necessario che l'orifizio di scarico sovrasti di almeno 0,4 m qualsiasi struttura adiacente al camino stesso (compreso il colmo del tetto) distante meno di 8 m;
- la canna fumaria deve avere un diametro

non inferiore a quello di raccordo caldaia: per canne fumarie con sezione quadrata o rettangolare la sezione interna deve essere maggiorata del 10% rispetto a quella del raccordo caldaia;

- la sezione utile della canna fumaria può essere ricavata dalla seguente relazione:

$$S = K \frac{P}{\sqrt{H}}$$

S sezione risultante in cm²

K coefficiente in riduzione:

- 0,045 per legna
- 0,030 per carbone
- 0,024 per gasolio
- 0,016 per gas

P potenza della caldaia in kcal/h

H altezza del camino in metri misurata dall'asse della fiamma allo scarico del camino nell'atmosfera. Nel dimensionamento della canna fumaria si deve tener conto dell'altezza effettiva del camino in metri, misurata dall'asse della fiamma alla sommità, diminuita di:

- 0,50 m per ogni cambiamento di direzione del condotto di raccordo tra caldaia e canna fumaria;
- 1,00 m per ogni metro di sviluppo orizzontale del raccordo stesso.

2.5 MONTAGGIO MANTELLO "RONDÒ"

Il mantello e il pannello comandi sono forniti a parte, in singole confezioni di cartone. Nell'imballo del mantello si trova il sacchetto contenente i documenti della caldaia e la lana di vetro per coibentare il corpo di ghisa. Eseguire il montaggio del mantello nel seguente modo (fig. 5):

- fissare la staffa inferiore anteriore (1) e posteriore (2) alle testate con le quattro viti TE fornite a corredo;
- inserire la staffa superiore (5) fissandola alla testata anteriore con le due viti TE;
- coibentare il corpo di ghisa con la lana di vetro bloccandola con le due molle fornite a corredo;
- montare il pannello (11) con le viti TE già fissate alla porta camera combustione;
- montare il fianco sinistro (3) e il fianco destro (4) inserendoli sulle linguette ricavate sulle staffe (1 - 2) a seconda del modello;
- bloccare i fianchi alle staffe (5 - 1) con le quattro viti autofilettanti fornite a corredo;
- fissare i due pannelli posteriori (6) e (7) ai fianchi con le dieci viti autofilettanti fornite a corredo;
- montare il pannello comandi (9) inserendo le due linguette inferiori del pannello sugli scarichi ricavati sui fianchi, e fissarlo con le quattro viti autofilettanti fornite a corredo.

Prima di effettuare questa operazione svolgere i capillari dei due termostati e del termometro introducendo le rispetti-

- ve sonde nella guaina (10), bloccando il tutto con la molletta ferma capillari della guaina;
- montare il pannello frontale (8) fissandolo ai fianchi a mezzo piolini ad innesto;
 - completare il montaggio fissando il coperchio (12) ai fianchi a mezzo piolini ad innesto.

NOTA: Conservare con i documenti della caldaia il "Certificato di Collaudo" inserito nella camera di combustione.

2.6 ALLACCIAMENTO ELETTRICO

La caldaia è corredata di cavo elettrico di alimentazione e dovrà essere alimentata con tensione monofase 230V - 50Hz attraverso un interruttore generale protetto da fusibili.

Il cavo del regolatore climatico, la cui installazione è d'obbligo per ottenere una migliore regolazione della temperatura ambiente, dovrà essere collegato come indicato in fig. 6. Collegare quindi il cavo di alimentazione del bruciatore e della pompa di circolazione dell'impianto forniti a corredo.

NOTA: L'apparecchio deve essere collegato a un efficace impianto di messa a terra. La SIME declina qualsiasi responsabilità per danni a persone derivanti dalla mancata messa a terra della caldaia. Prima di effettuare qualsiasi operazione sul quadro elettrico disinserire l'alimentazione elettrica.

2.6.1 Collegamento elettrico all'unità bollitore BA

Per effettuare il collegamento elettrico

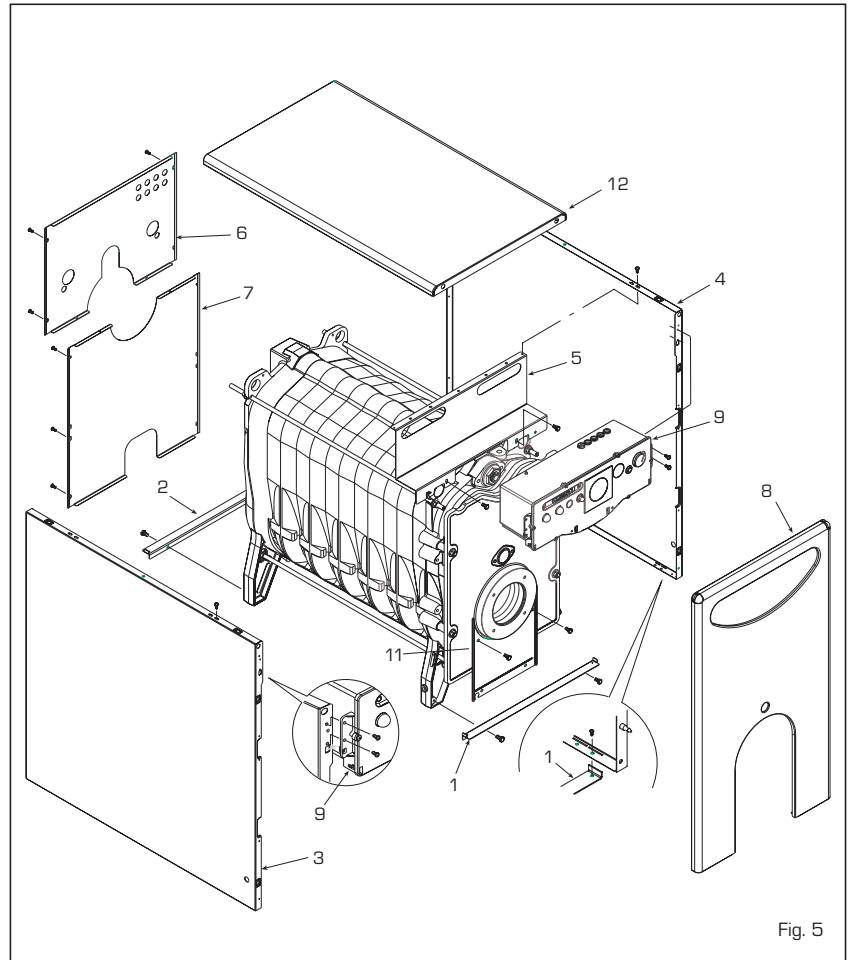


Fig. 5

della caldaia all'unità bollitore "BA" eseguire le seguenti operazioni:

- togliere il coperchio mantello della caldaia e la protezione posteriore del pannello comandi per accedere alla morsetteria di caldaia;
- togliere la protezione del bollitore per accedere alla morsetteria del bollitore (fig. 7);
- collegare elettricamente la caldaia e il bollitore come indicato dallo schema (fig. 6/a).

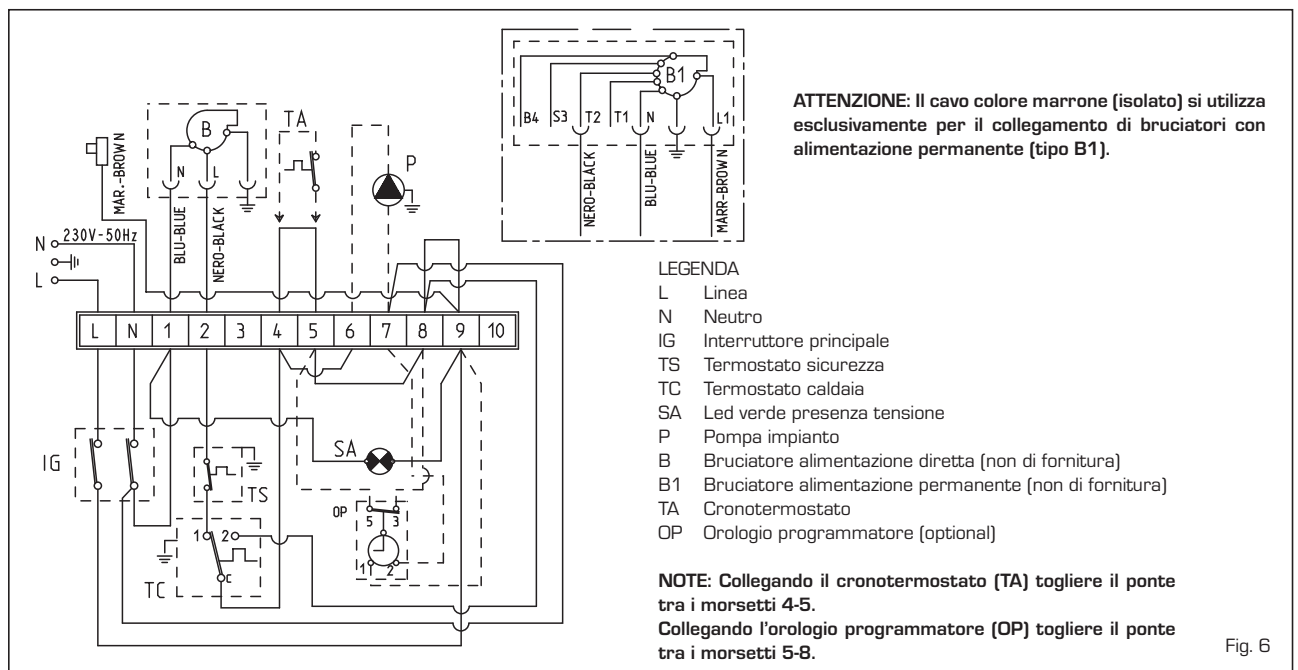


Fig. 6

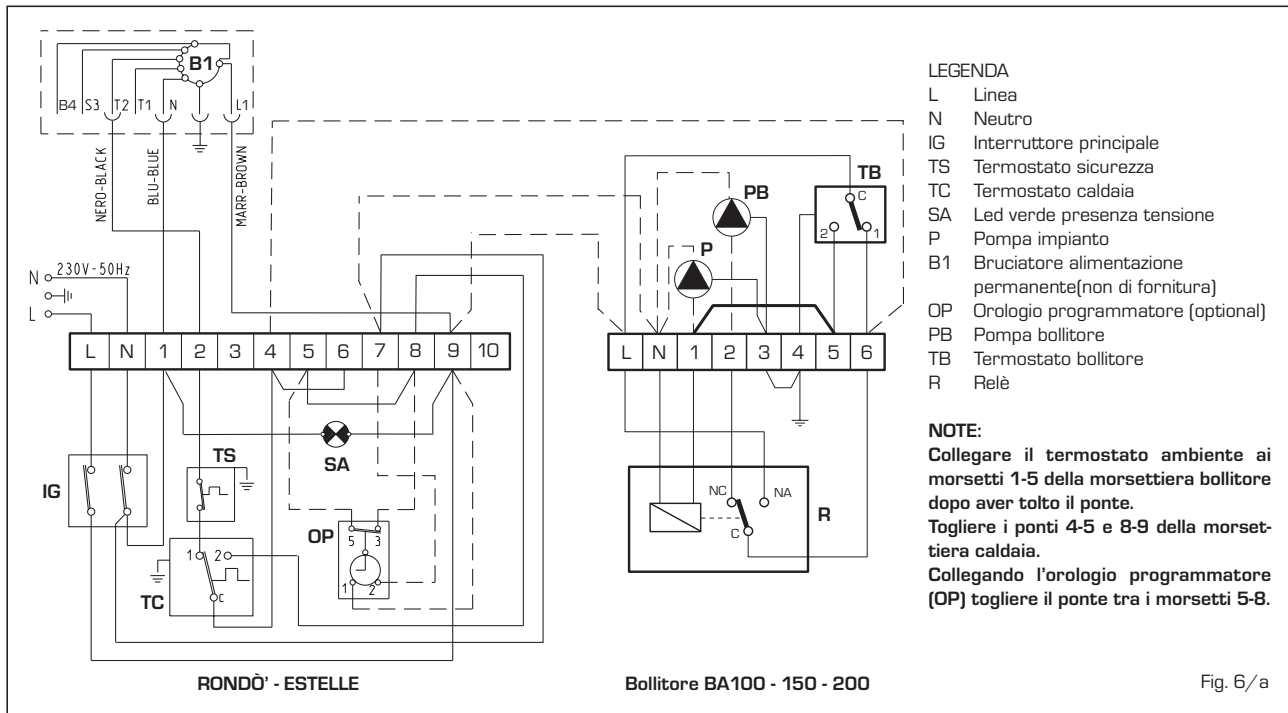


Fig. 6/a

3 USO E MANUTENZIONE

3.1 CONTROLLI PRELIMINARI ALL'ACCENSIONE

Al momento di effettuare la prima accensione della caldaia è buona norma procedere ai seguenti controlli:

- assicurarsi che l'impianto sia stato caricato d'acqua e risulti ben sfiatato;
- accertarsi che le eventuali saracinesche siano aperte;
- verificare che il condotto di evacuazione dei prodotti della combustione sia libero;
- accertarsi che il collegamento elettrico sia stato effettuato in modo corretto e che il filo di terra sia collegato;
- controllare che non vi siano liquidi o materiali infiammabili nelle immediate vicinanze della caldaia;
- verificare che il circolatore non risulti bloccato.

3.2 ACCENSIONE E FUNZIONAMENTO

3.2.1 Accensione caldaia (fig. 7)

Per effettuare l'accensione procedere nel seguente modo:

- assicurarsi che il "Certificato di Collaudo" non si trovi nella camera di combustione;
- fornire tensione alla caldaia premendo l'interruttore principale (1), l'accensione del led verde (3) consente di verificare presenza di tensione all'apparecchio. In contemporanea si avrà anche la partenza del bruciatore;

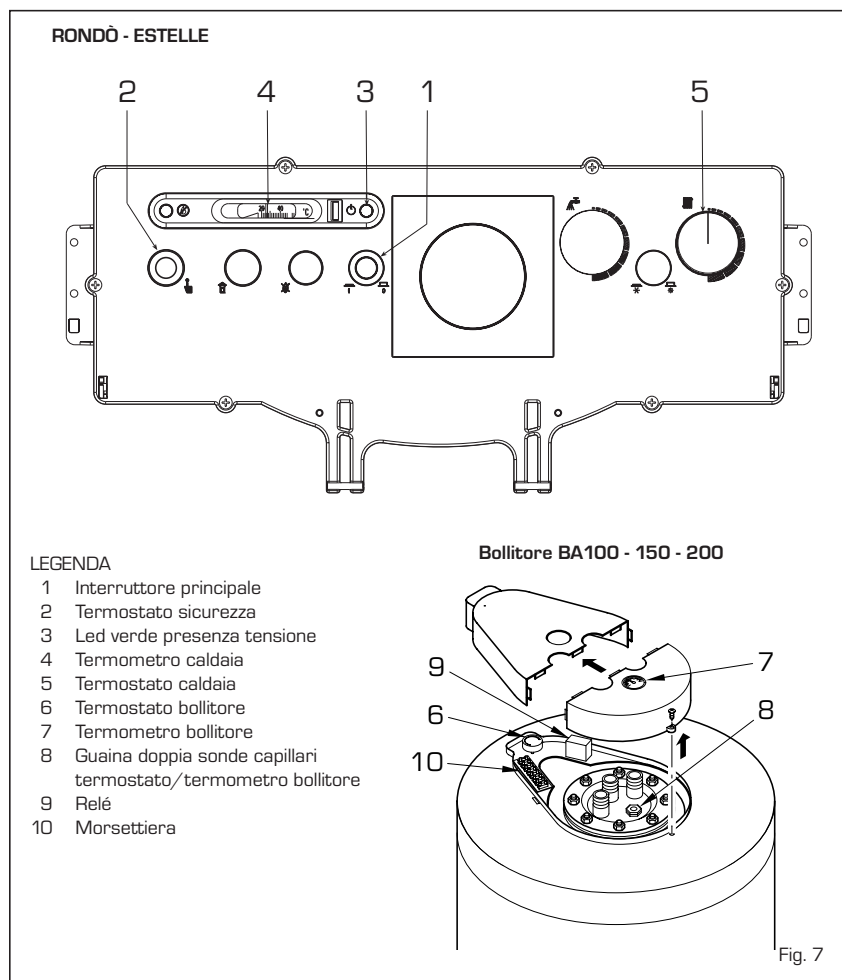


Fig. 7

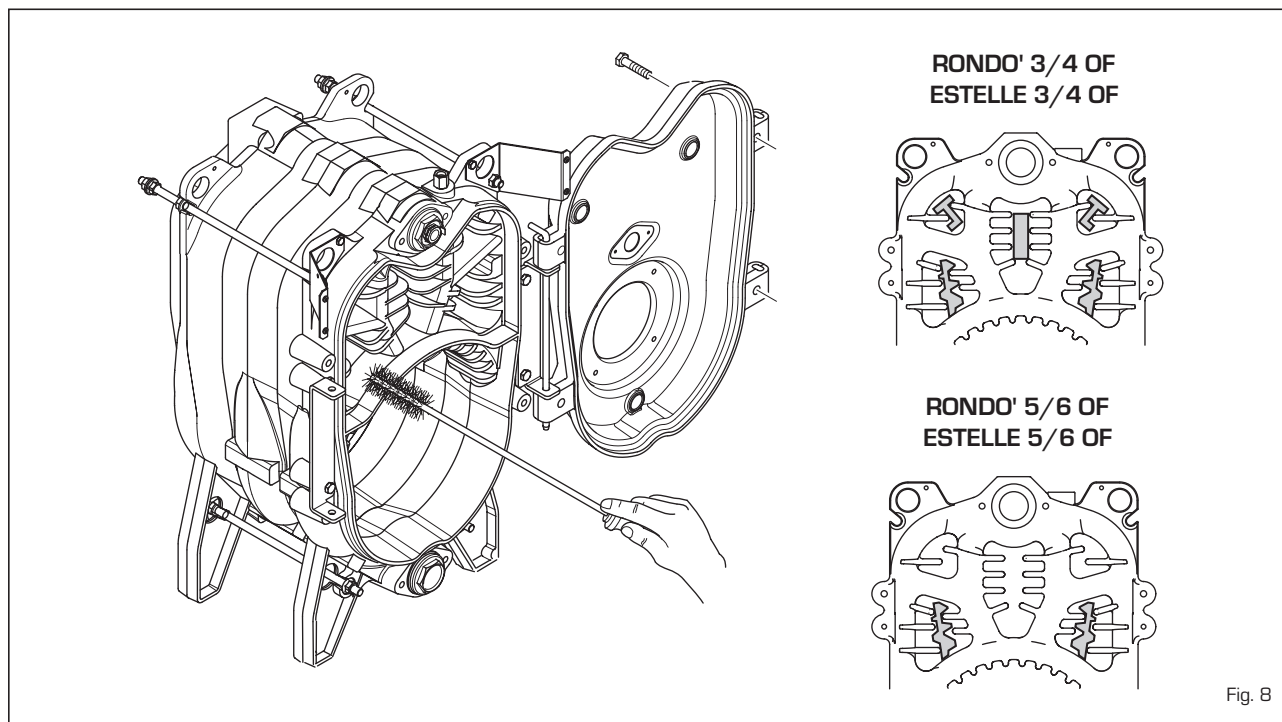


Fig. 8

- posizionare la manopola del termostato caldaia (5) ad una temperatura non inferiore a 60°C. Il valore della temperatura impostata si controlla sul termometro (4).
- impostare la temperatura del sanitario agendo sul termostato del bollitore (6). Il valore della temperatura impostata si controlla sul termometro (7).

- chiudere i rubinetti del combustibile e dell'acqua dell'impianto termico;
- svuotare l'impianto termico se c'è pericolo di gelo.

3.3 PULIZIA STAGIONALE

La manutenzione del generatore va effettuata annualmente, in rispondenza all'art. 11 comma 4 del D.P.R. 412/93, richiedendola al Servizio Tecnico Autorizzato. Prima di iniziare i lavori di pulizia o manutenzione, scollegare l'apparecchio dalla rete di alimentazione elettrica.

3.3.1 Lato fumi caldaia (fig. 8)

Per eseguire la pulizia dei passaggi fumo

togliere le viti che fissano la porta al corpo caldaia e con apposito scovolo pulire adeguatamente le superfici interne e il tubo evacuazione fumi rimuovendo i residui. A manutenzione avvenuta, nei modelli "RONDÒ/ESTELLE 3-4-5-6 OF", rimettere i turbolatori asportati nella posizione iniziale. Nelle vers. "ESTELLE" le operazioni di manutenzione si effettuano senza togliere il bruciatore.

3.3.2 Anodo di protezione bollitore

Il bollitore "BA100 - BA150 - BA200" è dotato di anodo di protezione al magnesio (fig. 9). Questo anodo anticorrosione in condizioni di esercizio normali ha una durata di 5 anni. Sarebbe comunque opportuno controllarne l'erosione annualmente e

3.2.2 Termostato sicurezza (fig. 7)

Il termostato sicurezza a riarmo manuale (2) interviene, provocando l'immediato spegnimento del bruciatore, quando la temperatura in caldaia supera i 100°C.

Per ripristinare il funzionamento della caldaia è necessario svitare la copertura nera e premere il pulsante sottostante.

Se il fenomeno si verifica frequentemente, richiedere l'intervento del Servizio Tecnico Autorizzato per un controllo.

3.2.3 Riempimento impianto

Controllare periodicamente che l'idrometro (13 fig. 2/a), montato nell'impianto, abbia valori di pressione ad impianto freddo compresi tra 1 - 1,2 bar. Se la pressione è inferiore ad 1 bar provvedere al ripristino.

3.2.4 Spegnimento caldaia (fig. 7)

Per spegnere temporaneamente la caldaia togliere tensione premendo l'interruttore principale (1). Il non utilizzo per un lungo periodo comporta l'effettuazione delle seguenti operazioni:

- posizionare l'interruttore generale dell'impianto su spento;

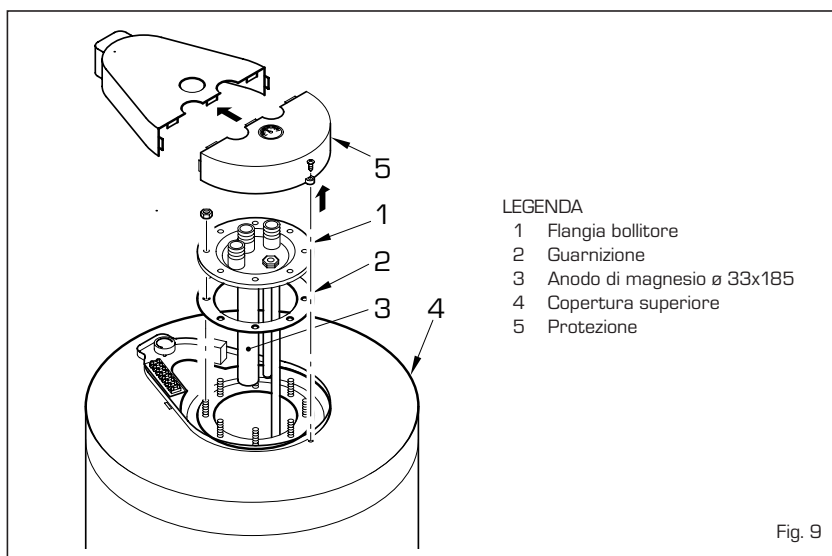


Fig. 9

sostituirlo qualora risulti consumato.

Per smontare la flangia bollitore (1), togliere la protezione (5) e svitare i due dadi che bloccano la copertura superiore (4). Sollevare quindi la copertura superiore (4) inserita semplicemente a pressione.

3.3.3 Smontaggio mantello

Per procedere allo smontaggio del mantello eseguire progressivamente le seguenti operazioni (fig. 10):

- togliere il coperchio (12) fissato a mezzo piolini ad innesto;
- togliere il pannello anteriore (8) fissato ai fianchi a mezzo piolini ad innesto;
- smontare il pannello comandi (9) bloccato ai fianchi con quattro viti autofilettanti;
- togliere i pannelli posteriori (6) e (7) fissati ai fianchi con dieci viti autofilettanti;
- smontare il fianco sinistro (3) svitando la vite che lo blocca alla staffa superiore (5) e togliere la vite che lo blocca alla staffa inferiore (1);
- smontare il fianco destro (4) eseguendo le stesse operazioni.

3.3.4 Inconvenienti di funzionamento

Si elencano alcune cause e i possibili rimedi di una serie di anomalie che potrebbero verificarsi e portare ad un mancato o non regolare funzionamento dell'apparecchio.

Un'anomalia nel funzionamento, nella maggior parte dei casi, porta all'accensione della segnalazione di blocco, dell'apparecchiatura di comando e controllo.

All'accendersi di questo segnale, il bruciatore potrà funzionare nuovamente solo dopo aver premuto a fondo il pulsante di sblocco; fatto ciò, se avviene un'accensione regolare, si può imputare l'arresto ad un'anomalia transitoria e non pericolosa.

Al contrario, se il blocco persiste si dovrà ricercare la causa dell'anomalia e attuare i rimedi illustrati di seguito:

Il bruciatore non si accende

- Controllare i collegamenti elettrici.
- Controllare il regolare afflusso del combustibile, la pulizia dei filtri, dell'ugello e l'eliminazione dell'aria dalla tubazione.
- Controllare la regolare formazione delle scintille di accensione ed il funzionamento dell'apparecchiatura del bruciatore.

Il bruciatore si accende regolarmente ma si spegne subito dopo

- Controllare il rilevamento fiamma, la taratura aria ed il funzionamento dell'apparecchiatura.

Difficoltà di regolazione del bruciatore e/o mancanza di rendimento

- Controllare: il regolare afflusso di combustibile, la pulizia del generatore, il non intasamento del condotto scarico fumi, la reale potenza fornita dal bruciatore e la sua pulizia (polvere).

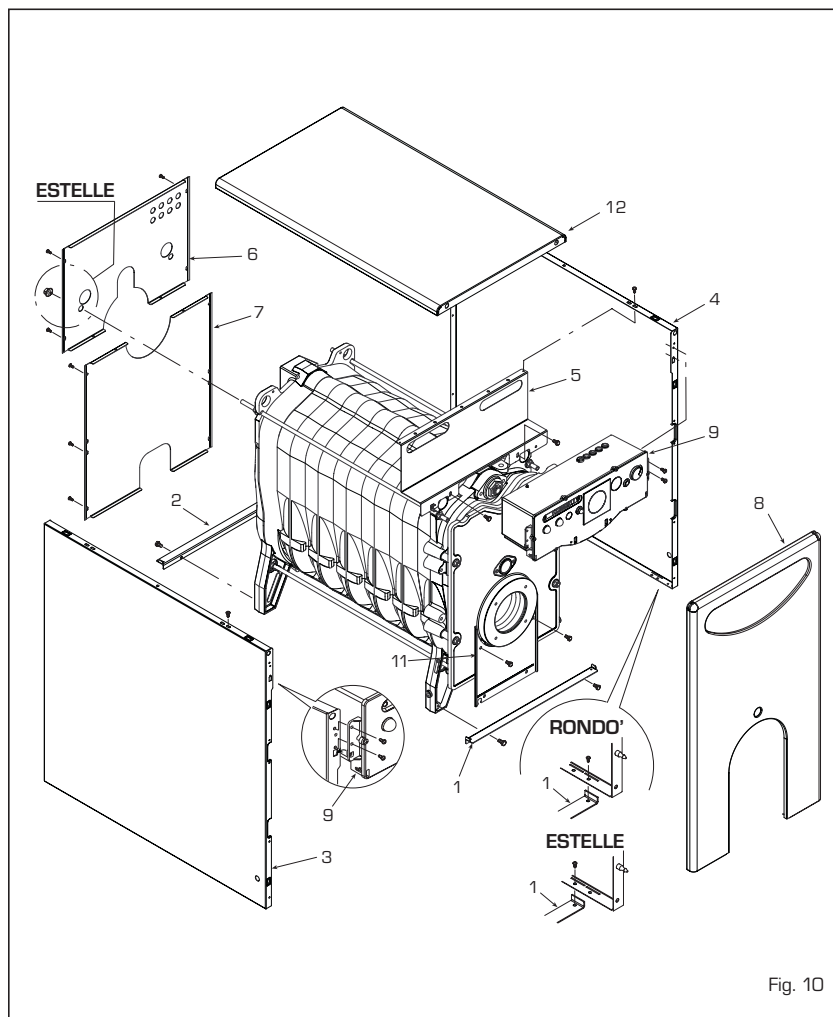


Fig. 10

Il generatore si sporca facilmente

- Controllare la regolazione bruciatore (analisi fumi), la qualità del combustibile, l'intasamento del camino e la pulizia del percorso aria del bruciatore (polvere).

Il generatore non va in temperatura

- Verificare la pulizia del corpo generatore, l'abbinamento, la regolazione, le prestazioni del bruciatore, la temperatura pre-regolata, il corretto funzionamento e posizionamento del termostato di regolazione.
- Assicurarsi che il generatore sia di potenza sufficiente per l'impianto.

Odore di prodotti incombusti

- Verificare la pulizia del corpo generatore e dello scarico fumi, l'ermeticità del generatore e dei condotti di scarico (portina, camera di combustione, condotto fumi, canna fumaria, guarnizioni).
- Controllare la bontà della combustione.

Frequente intervento della valvola sicurezza caldaia

- Controllare la presenza d'aria nell'impianto, il funzionamento del/dei circolatori.
- Verificare la pressione di caricamento impianto, l'efficienza del/dei vasi di

espansione e la taratura della valvola stessa.

3.4 PROTEZIONE ANTIGELO

In caso di gelo assicurarsi che l'impianto di riscaldamento rimanga in funzione e che i locali, nonché il luogo di installazione della caldaia, siano sufficientemente riscaldati; caso contrario sia la caldaia che l'impianto devono essere svuotati completamente. Per uno svuotamento completo si deve eliminare anche il contenuto del bollitore e del serpentino di riscaldamento del bollitore.

3.5 AVVERTENZE PER L'UTENTE

In caso di guasto e/o cattivo funzionamento dell'apparecchio, disattivarlo, astenendosi da qualsiasi tentativo di riparazione o d'intervento diretto.

Per qualsiasi intervento rivolgersi esclusivamente al Servizio Tecnico Autorizzato di zona.

GARANZIA CONVENZIONALE

1. CONDIZIONI DI GARANZIA

- La garanzia convenzionale, fornita da Fonderie Sime SpA attraverso i propri Centri Assistenza Autorizzati, oltre a garantire i diritti previsti dalla garanzia legale secondo la direttiva 44/99 CE, offre all'Utente la possibilità di usufruire di ulteriori vantaggi inclusa la verifica iniziale gratuita dell'apparecchio.
- La garanzia convenzionale ha validità **24 mesi** dalla compilazione del presente documento da parte del Centro Assistenza Autorizzato; copre i difetti originali di fabbricazione e non conformità dell'apparecchio con la sostituzione o riparazione, a titolo gratuito, delle parti difettose o, se necessario, con la sostituzione dell'apparecchio qualora più interventi, per il medesimo difetto, abbiano avuto esito negativo.
- La garanzia convenzionale dà inoltre diritto all'Utente di usufruire di un prolungamento di 12 mesi di garanzia specificatamente per gli elementi di ghisa e scambiatori acqua/gas, con il solo addebito delle spese necessarie per l'intervento.
- Le parti e i componenti sostituiti in garanzia sono di esclusiva proprietà della Fonderie Sime SpA, alla quale devono essere restituiti dal Centro Assistenza Autorizzato, senza ulteriori danni. Le parti danneggiate o manomesse, malgrado difettose, non saranno riconosciute in garanzia.
- La sostituzione o riparazione di parti, incluso il cambio dell'apparecchio, non modificano in alcun modo la data di decorrenza e la durata della garanzia.

2. VALIDITÀ DELLA GARANZIA

- La garanzia convenzionale di **24 mesi**, fornita da Fonderie Sime SpA, decorre dalla verifica iniziale effettuata dal Centro Assistenza Autorizzato, a condizione che sia richiesta entro 30 giorni dall'installazione dell'apparecchio.
- In mancanza della verifica iniziale da parte del Centro Assistenza Autorizzato, l'Utente potrà ugualmente usufruire della garanzia di **24 mesi** con decorrenza dalla data d'acquisto dell'apparecchio, purché sia documentata da fattura, scontrino o altro documento fiscale.
- La garanzia è valida a condizione che siano rispettate le istruzioni d'uso e manutenzione a corredo dell'apparecchio, e che l'installazione sia eseguita nel rispetto delle norme e leggi vigenti.
- La presente garanzia ha validità solamente per gli apparecchi installati nel territorio della Repubblica Italiana.

3. ISTRUZIONI PER RENDERE OPERANTE LA GARANZIA

- Richiedere al Centro Assistenza Autorizzato più vicino la verifica iniziale dell'apparecchio.
- Il certificato dovrà essere compilato in modo chiaro e leggibile, e l'Utente dovrà apporre la propria firma per accettazione.
- L'Utente dovrà conservare la propria copia da esibire al Centro Assistenza Autorizzato in caso di necessità, oppure, nel caso non sia stata effettuata la verifica iniziale, dovrà esi-

bire la documentazione fiscale rilasciata all'acquisto dell'apparecchio.

- Per le caldaie a gasolio (esclusi i gruppi termici) e scaldabagni gas, non è prevista la verifica iniziale gratuita. L'Utente, per rendere operante la garanzia, dovrà compilare il certificato e inviare la prima copia, con l'apposita busta, a Fonderie Sime SpA entro 8 giorni dall'installazione. Oppure, dovrà esibire al Centro Assistenza Autorizzato un documento fiscale che attesti la data d'acquisto dell'apparecchio.
- Qualora il certificato non risulti compilato dal Centro Assistenza Autorizzato o l'Utente non sia in grado di esibire la documentazione fiscale che ne attesti la data d'acquisto, la garanzia è da considerarsi decaduta.

4. ESCLUSIONE DALLA GARANZIA

- Sono esclusi dalla garanzia i difetti e i danni all'apparecchio causati da:
 - mancata manutenzione periodica prevista per Legge, manomissioni o interventi effettuati da personale non abilitato.
 - formazioni di depositi calcarei o altre incrostazioni per mancato o non corretto trattamento dell'acqua di alimentazione.
 - mancato rispetto delle norme nella realizzazione degli impianti elettrico, idraulico e di erogazione del combustibile, e delle istruzioni riportate nella documentazione a corredo dell'apparecchio.
 - operazioni di trasporto, mancanza acqua, gelo, incendio, furto, fulmini, atti vandalici, corrosioni, condense, aggressività dell'acqua, trattamenti disincrostanti condotti male, fanghi, inefficienza di camini e scarichi, forzata sospensione del funzionamento dell'apparecchio, uso improprio dell'apparecchio, installazioni in locali non idonei e usura anodi di magnesio.

5. PRESTAZIONI FUORI GARANZIA

- Trascorsi i termini di durata della garanzia, l'assistenza sarà effettuata addebitando all'Utente le eventuali parti sostituite e tutte le spese di manodopera, viaggio, trasferta del personale e trasporto dei materiali sulla base delle tariffe in vigore.
- La manutenzione annuale non rientra nella garanzia.

6. RESPONSABILITÀ

- La verifica iniziale del Centro Assistenza Autorizzato non è estesa all'impianto termico, nè può essere assimilata al collaudo, verifiche ed interventi sul medesimo che sono di competenza dell'installatore.
- Nessuna responsabilità è da attribuirsi al Centro Assistenza Autorizzato per inconvenienti derivanti da un'installazione non conforme alle norme e leggi vigenti, e alle prescrizioni riportate nel manuale d'uso dell'apparecchio.

ELENCO CENTRI ASSISTENZA aggiornato al 11/2006

VENETO

VENEZIA

Venezia	Frattini G. e C.	041 912453
Chioggia	Zambonin Guerrino	041 491400
Lido Venezia	Rasa Massimiliano	041 2760305
Mestre	Vighesso Service	041 914296
Noventa di Piave	Pivetta Giovanni	0421 658088
Oriago	Giurin Italo	041 472367
Portogruaro	Vit Stefano	0421 72872
Portogruaro	Teamcalor	0421 274013
S. Donà di Piave	Due Erre	0421 480686
S. Pietro di Strà	Desiderà Giampaolo	049 503827
Jesolo	Tecnositern	0421 953222

BELLUNO

Colle S. Lucia	Bernardi Benno	348 6007957
Cortina D'Ampezzo	Barbato Lucio	0436 2298
Feltre	David Mario	0439 305065
Pieve di Cadore	De Biasi	0435 32328
Ponte nelle Alpi	Tecno Assistance	0437 999362

PADOVA

Padova	Duò s.r.l.	049 8962878
Correzzola	Maistrello Gianni	049 5808009
Galliera Veneta	Climatek	349 4268237
Legnaro	Paccagnella Mauro	049 8961332
Monselice	F.lli Furlan	0429 778250
Montagnana	Zanier Claudio	0442 21163

ROVIGO

Rovigo	Calorclima	0425 471584
Adria	Calorterm	0426 23415
Badia Polesine	Vertuan Franco	0425 590110
Fiesso Umbertiano	Zambonini Paolo	0425 754150
Porto Viro	Tecnoclimap	0426 322172
Sariano di Trecenta	Service Calor	0425 712212

TREVISO

Vittorio Veneto	Della Libera Renzo	0438 59467
Montebelluna	Clima Service	0348 7480059
Oderzo	Thermo Confort	0422 710660
Pieve Soligo	Falcade Fabrizio	0438 840431
Preganziol	Fiorotto Stefano	0422 331039
Ramon di Loria	Sbrissa Renzo	0423 485059
S. Lucia di Piave	Samogin Egidio	0438 701675
Tarzo	Rosso e Blu	0438 925077
Valdobbiadene	Pillon Luigi	0423 975602

VERONA

Verona	Marangoni Nadir	045 8868132
Castel d'Azzano	Tecnoidraulica	045 8520839
Colà di Lazise	Carraro Nicola	045 7590394
Garda	Dorizzi Michele	045 6270053
Lavagno	Termoclina	045 983148
Legnago	De Togni Stefano	0442 20327
Legnago	Zanier Claudio	0442 21163
S. Stefano Zimella	Palazzin Giuliano	0442 490398
S. Ambr. Valpolicella	Fontana Assistenza	045 6861936

VICENZA

Vicenza	Climax	0444 511349
Arzignano	Pegoraro Mario	0444 671433
Barbarano Vicentino	R.D. di Rigon	0444 776148
Bassano del Grappa	Gianello Stefano	0444 657323
Marano Vicentino	A.D.M.	0445 623208
Noventa Vicentina	Furlan Service	0444 787842
Sandrigio	Gianello Alessandro	0444 657323
Sandrigio	GR Savio	0444 659098
Thiene - Valdagno	Girofletti Luca	0445 381109
Valdagno	Climart	0445 412749

FRIULI VENEZIA GIULIA

TRIESTE

Trieste	Priore Riccardo	040 638269
---------	-----------------	------------

GORIZIA

Monfalcone	Termot. Bartolotti	0481 412500
------------	--------------------	-------------

PORDENONE

Pordenone	Elettr. Cavasotto	0434 522989
Bannia di Fiume V.to	O.A.B. impianti	0434 560077
Casazza della Delizia	Gas Tecnica	0434 867475
Cordenons	Raffin Mario	0434 580091
S. Vito Tag./to	Montico Silvano	0434 833211

UDINE

Udine	I.M. di Iob	0432 281017
Udine	Klimasystem	0432 231095
Cervignano D. Friuli	RE. Calor	0431 35478
Cividale	GF Impianti	0432 700366
Fagagna	Climaservice	0432 810790
Latisana	Vidal Firmino	0431 50858
Latisana	Termoservice	347 5018830
S. Giorgio Nogaro	Tecnical	0431 65818
San Daniele	Not Gianpietro	0432 954406

TRENTINO ALTO ADIGE

TRENTO

Trento	Eurogas di Bortoli	0461 920277
Trento	Zuccolo Luciano	0461 820385
Ala	Termomax	0464 670629

Borgo Valsugana	Borgogno Fabio	0461 764164
Cavareno	General Service	0463 830113
Mattarello	L.G.	340 7317040
Riva del Garda	Grottolo Lucillo	0464 554735
Vigo Lomaso	Dalponte Fabio	0465 701751

LOMBARDIA

MILANO

Milano	La Termo Impianti	02 27000666
Bovisio Masciago	S.A.T.I.	0362 593621
Cesano Maderno	Biassoni Massimo	0362 552796
Paderno Dugnano	S.M.	02 99049998
Pogliano M.se	Gastecnica Peruzzo	02 9342121
Rozzano (MI città)	Meroni F.lli	02 90400677
Vimercate	Savastano Matteo	039 6080341

BERGAMO

Bergamo	Tecno Gas	035 403147
Bonate Sopra	Mangili Lorenzo	035 991789
Lefte	Termoconfort	035 727472
Treviglio	Belloni Umberto	0363 304693

BRESCIA

Brescia	Atri	030 320235
Gussago	C.M.C.	030 2522018
Remedello	Facchinetti e Carrara	030 957223
Sonico	Bazzana Carmelo	0364 75344

COMO

Como	Pool Clima 9002	031 3347451
Como	S.T.A.C.	031 482848
Canzo	Lario Impianti	031 683571
Olgiate Comasco	Comoclima	031 947517

CREMONA

Gerre de' Caprioli	Ajelli Riccardo	0372 430226
Madignano	Cavalli Lorenzo	0373 658248
Mandello del Lario	M.C. Service	0341 700247
Romanengo	Fortini Davide	0373 72416

LECCO

Merate	Ass. Termica	039 9906538
--------	--------------	-------------

LODI

Lodi	Termoservice	0371 610465
Lodi	Teknoservice	0373 789718

MANTOVA

Mantova	Ravanini Marco	0376 390547
Castigl. Stiviere	Andreas Bassi Guido	0376 672554
Castigl. Stiviere	S.O.S. Casa	0376 638486
Commessaggio	Somenzi Mirco	0376 992251
Felonica Po	Romanini Loris	0386 916055
Gazoldo degli Ippoliti	Franzoni Bruno	0376 657727
Guidizzolo	Gottardi Marco	0376 819268
Marmirolo	Clima World	0376 460323
Poggio Rusco	Zapparoli William	0386 51457
Porto Mantovano	Clima Service	0376 390109
Roncoferraro	Mister Clima	0376 663422
Roverbella	Calor Clima	0376 691123
S. Giorgio	Rigon Luca	0376 372013
Suzzara	Franzini Mario	0376 533713

PAVIA

Pavia	Ferrari s.r.l.	0382 423306
Gambolò	Carnevale Secondino	0381 939431
Siziano	Thermoclimat	0382 610314

VARESE

Carnago	C.T.A. di Perotta	0331 981263
Casorate Sempione	Bernardi Giuliano	0331 295177
Cassano Magnago	Service Point	0331 200976
Gazzada Schianno	C.S.T. Pastrello	0332 461160
Induno Olona	Gandini Guido	0332 201602
Induno Olona	SAGI	0332 202862
Luino	Ceruti Valerio	328 1118622
Sesto Calende	Calor Sistem	0322 45407
Tradate	Baldina Luciano	0331 840400

PIEMONTE

TORINO

Torino	AC di Curto	800312060
Torino	D'Elia Service	011 8121414
Torino	Tappero Giancarlo	011 2426840
Torino	R.V. di Vangelisti	0125 751722
Borgofranco D'Ivrea	PF di Pericoli	011 9886881
Bosconero	Sardino Claudio	0125 49531
Ivrea	R.T.I. di Gugliermina	011 9981037
Leini	None	011 9864533
Orbassano	C.G. di Correggia	011 9015529
Orbassano	Paglialunga Giovanni	011 9002396
Settimo Torinese	M.G.E. Tecnoservice	011 9137267
Venaria Reale	M.B.M. di Bonato	011 4520245
Villar Perosa	Gabutti Silvano	0121 315564

ALESSANDRIA

Bosco Marengo	Bertin Dim. Assist.	0131 289739
Castelnuovo Bormida	Elettro Gas	0144 714745
Novi Ligure	Pittaluga Pierpaolo	0143 323071
Tortona	Poggi Service	0131 813615

AOSTA

Issogne	Borettaz Stefano	0125 920718
---------	------------------	-------------

ASTI

Asti	Fars	0141 470334
Asti	Astigas	0141 530001

BIELLA

Biella	Bertuzzi Adolfo	015 2573980
Biella	Fasoletti Gabriele	015 402642

CUNEO

Cuneo	Idroterm	0171 411333
Alba	Montanaro Paolo	0173 33681
Borgo S. Dalmazzo	Near	0171 266320
Brà	Testa Giacomo	0172 415513
Manta	Granero Luigi	0175 85536
Margarita	Tomatis Bongiovanni	0171 793007
Mondovì	Gas 3	0174 43778
Villafranca Belvedere	S.A.G.I.T. di Druetta	011 9800271

NOVARA

Novara	Ecogas	0321 467293
Arona	Calor Sistem	0322 45407
Cerano	Termocentro	0321 726711
Grignasco	Sagliaschi Roberto	0163 418180
Nebbiuno	Sacir di Pozzi	0322 58196

VERBANIA

Villadossola	Progest-Calor	0324 547562
--------------	---------------	-------------

VERCELLI

Bianzè	A.B.C. Service	0161 49709
Costanzana	Brignone Marco	0161 312185

LIGURIA

GENOVA

Genova	Dore Franco	010 826372
Genova	Idrotermogas	010 212517
Genova	Gulotto Salvatore	010 711787
Montoggio	Macciò Maurizio	010 938340
Sestri Levante	Elettrocator	0185 485675
IMPERIA	Eurogas	0183 275148

LA SPEZIA

Sarzana	Faconti Giovanni	0187 673476
---------	------------------	-------------

SAVONA

Savona	Murialdo Stelvio	019 8402011
Cairo Montenotte	Artigas	019 501080

EMILIA ROMAGNA

BOLOGNA

Bologna	M.C.G.	051 532498
Baricella	U.B. Gas	051 6600750
Casalecchio di Reno	Nonsologas	051 573270
Crevolcore	A.C.L.	051 980281
Galliera	Balletti Marco	051 812341
Lagaro	MBC	0534 897060
Pieve di Cento	Michelini Walter	051 826381
Porretta Terme	A.B.C.	0534 24343
S. Agata Bolognese	C.R.G. 2000	051 957115

FERRARA

Ferrara	Guerra Alberto	0532 742092
Bondeno	Sgarzi Maurizio	0532 54675
Bosco Mesola	A.D.M. Calor	0533 795176
Portomaggiore	Sarti Leonardo	0532 811010
S. Agostino	Vasturzo Pasquale	0532 350117
Vigarano Pieve	Fortini Luciano	0532 715252
Viconovo	Occhiali Michele	0532 258101

FORLÌ-CESENA

Forlì	Vitali Ferrante	0543 780080
Forlì	Tecnotermitica	0543 774826
Cesena	Antonoli Loris	0547 383761
Cesena	ATEC. CLIMA	0547 335165
Gatteo	GM	0541 941647
Misano Adriatico	A.R.D.A.	0541 613162
S. Pietro in Bagno	Nuti Giuseppe	0543 918703

MODENA

Gaggio di Piano	Ideal Gas	059 938632
Finale Emilia	Bretta Massimo	0535 90978
Medolla	Tassi Claudio	0535 53058
Novi	Ferrari Roberto	059 677545
Pavullo	Meloncelli Marco	0536 21630
Sassuolo	Mascolo Nicola	0536 884858
Savignano sul Panaro	Eurogas	059 730235
Zocca	Giesse	059 986565

PARMA

Parma	Sazzi Massimo	0521 992106
Monchio D.C.	Lazzari Stefano	347 7149278
Ronco Campo Canneto	Ratcliff Matteo	0521 371214
Vigheffio	Morsia Emanuele	0521 959333

PIACENZA

Piacenza	Bionda	0523 481718
Carpaneto Piacentino	Ecologia e Calore	0335 8031121

RAVENNA

Ravenna	Nuova C.A.B.	0544 465382
Faenza	Berca	0546 623787
Savio di Cervia	Bissi Riccardo	0544 927547
RIMINI	Idealtherm	0541 388057
REGGIO EMILIA	Casa Gas	0522 341074

REPUBBLICA SAN MARINO

RIMINI	Idealtherm	0541 726109
---------------	------------	-------------

TOSCANA**FIRENZE**

Firenze	Calor System	055 7320048
Barberino Mugello	C.A.R. Mugello	055 8416864
Fucecchio	S.G.M.	0571 23228
Martignana	Sabic	0571 929348
Scandicci	SAB 2000	055 706091
Signa	BRC	055 8790574

AREZZO

Arezzo	Artegas	0575 901931
Castiglion Fiorentino	Sicur-Gas	0575 657266
Monte San Savino	Ceccherini Franco	0575 810371
Montevarchi	Rossi Paolo	055 984377
S. Giovanni Valdarno	Manni Andrea	055 9120145

GROSSETO

Grosseto	Acqua e Aria Service	0564 410579
Grosseto	Tecnocalor	0564 454568
Follonica	M.T.E. di Tarassi	0566 51181

LIVORNO

Livorno	A.B. Gas di Boldrini	0586 867512
Livorno	Moro	0586 882310
Livorno	Bientinesi Franco	0586 444110
Cecina	Climatic Service	0586 630370
Portoferraio	SE.A. Gas	0565 945656
Venturina	CO.M.I.T.	0565 855117

LUCCA

Acqua Calda	Lenci Giancarlo	0583 48764
Galliciano	Valentini Primo	0583 74316
Stiava	DA.MA.	0584 971032
Tassignano	Termoesse	0583 936115
Viareggio	Raffi e Marchetti	0584 433470

MASSA CARRARA

Marina di Carrara	Tecnoidr. Casté	0585 856834
Portoferraio	Berton Angelo	0187 830131
Villafranca Lunigiana	Galeotti Lino	0187 494238

PISA

Pisa	Gas 2000	050 573468
Bientina	Centro Calore	0587 488342
Pontedera	Gruppo SB	0587 52751
S. Miniato	Climas	0571 366456
Volterra	Etruria Tepor	0588 85277

PISTOIA

Massa e Cozzile	Tecnigas	0572 72601
Spazzavento	Serv. Assistenza FM.	0573 572249

PRATO

Prato	Lazzerini Mauro	0574 813794
Prato - Mugello	Kucher Roberto	0574 630293

SIENA

Sienna	Idealclima	0577 330320
Casciano Murlo	Brogioni Adis	0577 817443
Chianciano Terme	Chierchini Fernando	0578 30404
Montepulciano	Migliorucci Sergio	0578 738785

LAZIO**ROMA**

Roma Ciampino	D.S.C.	06 79350011
Roma Casilina		
Prenest. (oltre G.R.A.)	Idrokalmor 2000	06 2055612
Roma EUR-Castelli	Idrothermic	06 22445337
Roma Fiumicino	M.P.R.	06 5673222
Roma Monte Mario	Termorisc. Antonelli	06 3381223
Roma Prima Porta	Di Simone Euroimp.	06 30892426
Roma Tufello	Biesse Fin	347 6213641
Ladispoli	Ecoimpianti	06 9951576
Monterotondo	C.& M. Caputi	06 9068555
Nettuno	Clima Market Mazzoni	06 9805260
Pomezia	Tecnotherm	06 9107048
S. Oreste	Fioretti Mario	0761 579620
Santa Marinella	Ideal Clima	0766 537323
Tivoli	A.G.T. Magis-Impresit	0774 411634
Val Mont. Zagarolo	Termo Point	06 20761733
	Scapin Angelo	0773 241694

LATINA**RIETI**

Monte S. Giov. Sabina	Termot. di Mei	0765 333274
Vazia	Idroterm. Confalone	0746 280811

FROSINONE

Cassino	S.A.T.A.	0776 312324
Castelmassimo	Clima Service	0775 271074
Sora	Santini Enrico	0776 830616

VITERBO

Viterbo	Bernabucci s.n.c.	0761 343027
Viterbo	C.A.B.T.	0761 263449
Acquapendente	Electronic Guard	0763 734325
Civita Castellana	Tardani Daniele	0761 513868
Montefiascone	Stefanoni Marco	0761 827061
Orte Scalo	S.I.T.	0761 400678
Sutri	Mosci Eraldo	0761 600804

Toscania	C.A.T.I.C.	0761 443507
Vetralla	Di Sante Giacomo	0761 461166

UMBRIA**PERUGIA**

Perugia	Tecnogas	075 5052828
Gubbio	PAS di Radicchi	075 9292216
Moiano	Elettrogas	0578 294047
Pistrino	Electra	075 8592463
Ponte Pattoli	Rossi Roberto	075 5941482
S. Martino in Colle	Professionalgas	075 6079137
Spoletto	Termoclisma	0743 222000

TERNI

Terni	A.E.T.	0744 401131
Ficulle	Maschi Adriano	0763 86580
Orvieto	Alpha Calor	0763 393459

MARCHE**ANCONA**

Loreto	Tecmar	071 976210
Osimo	Azzurro Calor	071 7109024
Serra S. Quirico	Ruggeri Cesare	0731 86324

ASCOLI PICENO

Ascoli Piceno	Idrotermo Assist.	0736 814169
Comunanza	I.M.E. Maravalli	0736 844610
Montegranaro	S.A.R.	0734 889015
Porto S. Giorgio	Pomioli	0734 676563
S. Ben. del Tronto	Leli Endrio	0735 781655
S. Ben. del Tronto	Sate 85	0735 757439
S. Ben. del Tronto	Tecnoca	0735 581746
S. Ben. del Tronto	Thermo Servizi 2001	347 8176674

MACERATA

Civitanova Marche	Officina del clima	0733 781583
Morrovalle Scalo	Cast	0733 865271
S. Severino M.	Tecno Termo Service	0733 637098

PESARO-URBINO

Fossombrone	Arduini s.r.l.	0721 714157
Lucrezia Cartoceto	Pronta Ass. Caldaie Gas	0721 899621
Pesaro	Paladini Claudio	0721 405055
S. Costanzo	S.T.A.C. Sadori	0721 787060
S. Costanzo	Capoccia e Lucchetti	0721 960606
Urbino	A M Clementi	0722 330628

ABRUZZO - MOLISE**L'AQUILA**

Avezzano	Massaro Antonello	0863 416070
Carsoli	Proietti Vittorio	0863 995381
Cesaproba	Cordeschi Berardino	0862 908182
Cese di Preturo	Maurizi Alessio	0862 461866
Pratola Peligna	Giovannucci Marcello	0864 272449

CAMPOBASSO

Termoli	G.S.D. di Girotti	0875 702244
Campobasso	Catelli Pasqualino	0874 64468

CHIETI

Chieti	Almagas	085 810938
Fara S. Martino	Valente Domenico	0872 984107
Francavilla al Mare	Disalgas	085 4910409
Francavilla al Mare	Italtermica	085 810906
Lanciano	Franceschini Maurizio	0872 714167
Paglieta	Ranieri Raffaele	0872 809714
Scerni	Silvestri Silverio	0873 919898
	Crudele Marco	0865 457013

ISERNIA**PESCARA**

Pescara	Il Mio Tecnico I.M.T.	085 4711220
Montesilvano	Fidanza Roberto	085 4452109
Villa Raspa	Ciafardo Service	085 4157111

TERAMO

Teramo	Stame	0861 240667
Giulianova Lido	Smeg 2000	085 8004893
Nereto	Campanella Lanfranco	0861 856303

CAMPANIA**NAPOLI**

Boscotrecase	Tecnoclisma	081 8586984
Marano di Napoli	Tancredi Service	081 5764149
San Vitalino	Tecno Assistenza	081 8441941
Sorrento	Cappiello Giosuè	081 8785566
Volla	Termoidr. Galluccio	081 7742234

AVELLINO

Avellino	Termo Idr. Iripina	0825 610151
Mirabella Eclano	Termica Eclano	0825 449232
	C.A.R. di Simone	0824 61576

BENEVENTO**CASERTA**

Lusciano	Eurotecnico	081 8140529
Villa Literno	Eletr. Ucciore	081 8920406
SALERNO		
Battipaglia	Fast Service	0828 341572
Cava dei Tirreni	F.lli di Martino	089 345696
Lancusi	Gerardo Romano	089 955340
Oliveto Citra	Rio Roberto	0828 798292
Padula Scalo	Uniterm	0975 74515

Vallo della Lucania	Ottati Vittorio	0974 75404
---------------------	-----------------	------------

BASILICATA**MATERA**

Pisticci	Sicurezza Imp.	0835 585880
POTENZA		
Potenza	OK Gas	0971 444071
Palazzo S. Gervasio	Barbuzzi Michele	0972 45801

CALABRIA**REGGIO CALABRIA**

Reggio Calabria	Progetto Clima	0965 712268
S. C. D'Aspromonte	Gangemi Giuseppe	0966 88301

CATANZARO

Catanzaro	Cubello Franco	0961 772041
Curinga	Mazzotta Gianfranco	0968 739031
Lamezia Terme	Teca	0968 436516
Lamezia Terme	Etam di Mastroianni	0968 451019

COSENZA

Cosenza	Magic Clima	0984 22034
Belvedere Marittimo	Tecnoimpianti s.r.l.	0985 88308
Morano Calabro	Mitei	0981 31724
Rossano Scalo	Tecnoservice	0983 530513
S. Sofia d'Epiro	Sulfaro Impianti	0984 957676
S. Sofia d'Epiro	Kalor Klima Service	0984 957345

PUGLIA**BRINDISI**

Brindisi	Galizia Assistenza	0831 961574
Brindisi	Clima&Lettricc	0831 518175

BARI

Bari	TRE.Z.C.	080 5022787
Bari	A.I.S.	080 5576878
Bari	Di Bari Donato	080 5573316
Acquaviva Fonti	L. e B. Impianti	080 757032
Adelfia	Eracleo Vincenzo	080 4591851
Barletta	Dip. F. Impianti	0883 333231
Bisceglie	Termogas	080 3928711
Castellana Grotte	Climaservice	080 4961496
Nuove Puglie	Nuove Tecnologie	080 3267834
Grumo	Gas Adriatica	080 622696
Mola di Bari	Masotina Franco	080 4744569
Mola di Bari	D'Ambruoso Michele	080 4745680

FOGGIA

Foggia	Delle Donne Giuseppe	0881 635503
Cerignola	Raffaele Cosimo	0330 327023
S. Fer. di Puglia	Nuova Imp. MC	0883 629960
S. Severo	Iafelice Cirio Felice	0882 331734
Torre Maggiore	Idro Termo Gas	0882 382497

LECCE

Lecce	De Masi Antonio	0832 343792
Lecce	Martina Massimiliano	0832 302466

TARANTO

Ginosa	Clima S.A.T.	099 8294496
Grottaglie	Lenti Giovanni	099 5610396
Martina Franca	Palombella Michele	080 4301740
Talsano	Carbotti Angelo	099 7716131

SICILIA

PALERMO	Lodato Impianti	091 6790900
----------------	-----------------	-------------

CATANIA

Acireale	Planet Service	347 3180295
Biancavilla	Pinnale Giacomo	338 2670487
Caltagirone	Siciltherm Impianti	0933 53865
Mascalucia	Distefano Maurizio	095 7545041
S. Giovanni la Punta	Thermotec. Impianti	095 337314
Tre Mestieri Etnico	La Rocca Mario	095 334157

ENNA

Piazza Armerina	ID.EL.TER. Impianti	0935 686553
-----------------	---------------------	-------------

MESSINA

Messina	Metano Market	090 2939439
Giardini Naxos	Puglisi Francesco	0942 52886
S. Lucia del Mela	Rizzo Salvatore	090 935708

RAGUSA

Comiso	I.TE.EL.	0932 963235
--------	----------	-------------

SIRACUSA

Siracusa	Novaterm
----------	----------