



**LIBRETTO ISTRUZIONI PER L'INSTALLAZIONE
L'USO E LA MANUTENZIONE**

ONDA 11 OF

ONDA 14 OF

ONDA 17 OF

**SCALDABAGNI Istantanei a Gas di Tipo B11BS
A Modulazione di Fiamma
ED Accensione Automatica a Ionizzazione di Fiamma**



AVVERTENZA

Questo libretto contiene dati ed informazioni destinati sia all'utente che all'installatore.

Nello specifico si avverte che i capitoli: Introduzione, Consigli utili e Messa in funzione sono quelli riferiti all'utente

INDICE

INTRODUZIONE ALL'USO ED AVVERTENZE	pag. 3
CONSIGLI UTILI	pag. 3
1 CARATTERISTICHE TECNICHE	
1. a Dati Tecnici	pag. 4
1. b Dimensioni e pesi	pag. 4
2 INSTALLAZIONE	
2. a Normative	pag. 5
2. b Fissaggio a parete	pag. 5
2. c Ventilazione dei locali	pag. 6
2. d Collegamento elettrico a batteria	pag. 6
2. e Collegamento gas	pag. 7
2. f Collegamento acqua	pag. 7
2. g Trasformazione gas	pag. 7
2. h Evacuazione dei prodotti della combustione	pag. 8
3 MESSA IN FUNZIONE	
3. a Funzionamento	pag. 9
3. b Diagramma campo di prelievo	pag. 9
3. c Uso dell'apparecchio	pag. 9
4 MANUTENZIONE	
4. a Per togliere il mantello	pag. 10
4. b Anomalie: Cause e rimedi	pag. 11

INTRODUZIONE ALL'USO ED AVVERTENZE

L'apparecchio è costruito secondo le regole della buona tecnica nello spirito della Legge 1083 del 6 Dic.1971. La marcatura CE posta sul prodotto indica che lo stesso è conforme alle seguenti Direttive Europee: **90/396 - 93/68-73/23-89/336**.

L'apparecchio può funzionare con gas metano e con gas di petrolio liquefatto (G.P.L.), viene predisposto per l'uso singolo di uno dei gas delle due famiglie sopra indicate.

ASSICURARSI che il presente libretto d'istruzioni sia SEMPRE a corredo dell'apparecchio affinché possa essere consultato dall'utilizzatore, dall'installatore e dal personale specializzato per il servizio di assistenza. Se l'apparecchio deve essere venduto o trasferito ad un altro proprietario o se si dovesse traslocare e lasciare l'apparecchio, assicurarsi sempre che il libretto accompagni l'apparecchio in modo che possa essere consultato dal nuovo proprietario.

UN CONSIGLIO IMPORTANTE: Prima di procedere alla lettura di questo libretto attiriamo l'attenzione sul fatto che la garanzia dell'apparecchio sarà valida a decorrere dall'installazione e che DOVRÀ ESSERE ESEGUITA ESCLUSIVAMENTE DA PERSONALE QUALIFICATO. Importante: questo apparecchio serve a scaldare l'acqua. Deve perciò essere allacciato ad una rete di distribuzione di acqua sanitaria, compatibile alle sue prestazioni ed alla sua potenza.

L'inserimento di un addolcitore, nel caso in cui la durezza dell'acqua sia eccessiva, riduce la frequenza delle pulizie dello scambiatore di calore mantenendo un rendimento ottimale dell'apparecchio. È vietata l'utilizzazione dell'apparecchio per scopi diversi da quanto specificato.

La ditta costruttrice non può essere considerata responsabile per eventuali danni derivanti da usi impropri, erronei ed irragionevoli.

CONSIGLI UTILI

L'installazione, la manutenzione e la trasformazione gas, devono essere eseguite da personale abilitato ai sensi della legge N°46 del 5 Marzo 1990 ed in conformità alle norme UNI-CIG 7129 e 7131 ed aggiornamenti.

Un'errata installazione può causare danni a persone, animali o cose, nei confronti dei quali la ditta costruttrice non può essere considerata responsabile. La manutenzione dello scaldabagno deve essere eseguita almeno una volta all'anno, da personale qualificato e comunque da una ditta specializzata nel servizio assistenza.

Non toccare la finestrella di ispezione della fiamma e le sue immediate vicinanze visto che le temperature che si raggiungono in condizioni di funzionamento normale possono provocare delle scottature.

Non appoggiare alcun oggetto sopra lo scaldabagno.

Dopo aver tolto ogni imballaggio assicurarsi dell'integrità del contenuto.

In caso di dubbio non utilizzare l'apparecchio e rivolgersi al fornitore.

Avvertendo odore di gas nel locale ove è installato l'apparecchio non azionare interruttori elettrici, telefoni o qualsiasi altro apparecchio che provochi scintille.

Aprire immediatamente porte e finestre per creare una corrente d'aria che purifichi il locale. Chiudere il rubinetto centrale del gas (al contatore) o quello della bombola, e chiedere l'intervento del servizio tecnico assistenza. In caso di assenza prolungata chiudere il rubinetto centrale del gas o quello della bombola.

Gli scaldabagni devono essere equipaggiati esclusivamente con accessori originali

La ditta costruttrice non si rende responsabile per eventuali danni derivanti da usi impropri, erronei od irragionevoli dell'apparecchio e dall'utilizzo di materiali non originali.

La ditta costruttrice declina ogni responsabilità da eventuali traduzioni del presente libretto dalle quali possano derivare interpretazioni errate.

1. CARATTERISTICHE TECNICHE

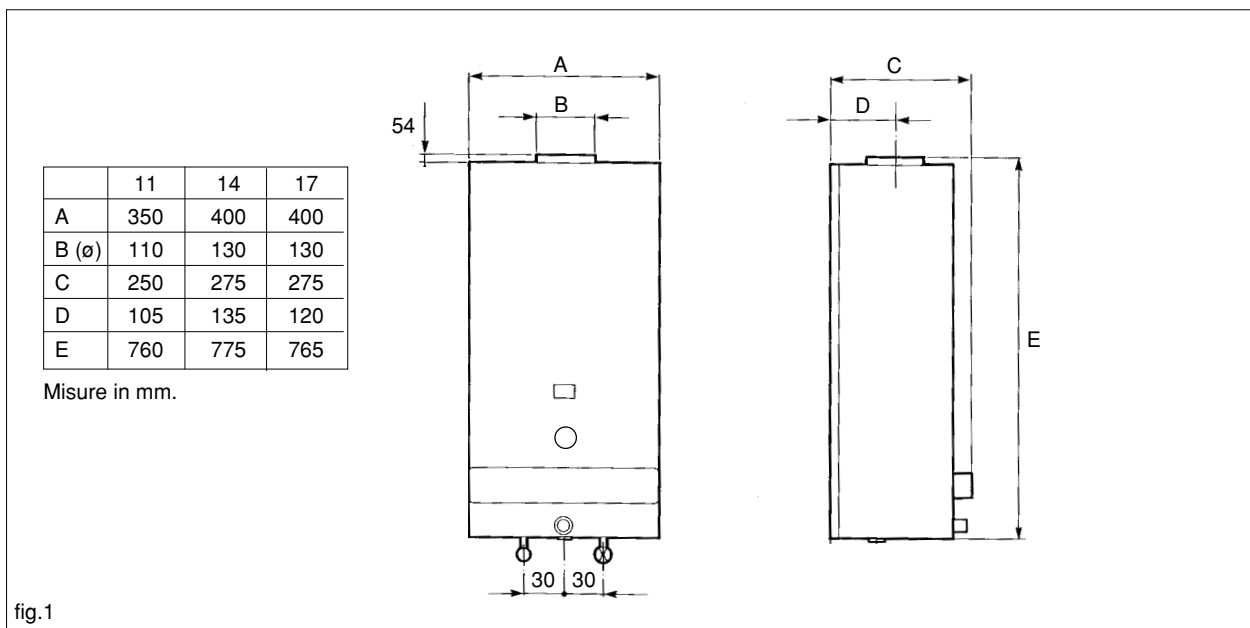
1.a Dati Tecnici

		11			14			17					
		kW	kcal/h		kW	kcal/h		kW	kcal/h				
Potenza utile nominale		18	15.480		24,5	21.070		29,5	25.370				
Portata termica nominale		21,2	18.000		28,5	24.510		34	29.240				
Potenza utile minima		8,8	7.568		11,2	9.632		13	11.180				
Portata termica minima		10,5	9.030		14	12.040		15	12.900				
TIPO GAS		GAS		GAS LIQUIDO		GAS		GAS LIQUIDO		GAS LIQUIDO			
		METANO		G30		G31		METANO		G30		G31	
P.C.I. (15° C 1013 mbar)	MJ/m ³	34,02	116,09	88	34,02	116,09	88	34,02	116,09	88			
WI (15° C 1013 mbar)	MJ/m ³	45,67	80,58	70,69	45,67	80,58	70,69	45,67	80,58	70,69			
Pressione nominale di alimentaz.	mbar	20	30	37	20	30	37	20	30	37			
Consumo	m ³ /h	2,27	0,66	0,87	2,27	0,88	1,16	3,58	1,05	1,39			
	kg/h	-	1,80	0,76	-	2,25	2,22	-	2,67	2,63			
Pressione bruciatore	mbar	12,5	27,6	34	12,3	28	36	12	28,5	35,5			
Ø ugello fiamma pilota	mm	0,35	0,25		0,35	0,25		0,35	0,25				
Ø ugello bruciatore principale	mm	1,15	0,71		1,15	0,71		1,3	0,77				
ugelli	N.	12			16			15					
Ø attacco gas		1/2"			1/2"			1/2"					
Ø diaframma		-	5,2		-	-		-	-				
Portata massica dei fumi	g/s	14	13,65		19,92	18,25		21,6	20,7				
Temperatura fumi	°C	149			155			162					

ACQUA		11		14		17	
		selet. min.	selet. max	selet. min.	selet. max	selet. min.	selet. max
Campo di prelievo	l/min	da 2,5 a 5	da 5 a 11	da 2,5 a 7	da 7 a 14	da 3,5 a 8,5	da 8,5 a 17
Elevazione di temp. dell'acqua	°C	circa 50	circa 25	circa 50	circa 25	circa 25	circa 50
Pressione minima	bar	0,2		0,2		0,2	
Pressione normale	bar	2		2		2	
Pressione massima	bar	10		10		10	
Ø attacchi acqua		1/2"		1/2"		1/2"	
Ø tubo scarico fumi	mm	110		130		130	

1.b Dimensioni e pesi

		APPARECCHIO	IMBALLO	APPARECCHIO	IMBALLO	APPARECCHIO	IMBALLO
Altezza	mm	760	785	775	815	765	815
larghezza	mm	350	362	400	412	400	412
Profondità	mm	250	272	275	307	275	307
Peso	Kg	13,5	14,6	15,5	16,8	16,5	17,8



- 1 Dispositivo di controllo scarico fumi
- 2 Cappa scarico prodotti della combustione
- 3 Scambiatore di calore
- 4 Elettrodo di accensione
- 5 Bruciatore
- 6 Presa di pressione gas
- 7 Vite di regolazione
- 8 Regolatore di pressione
- 9 Contenitore per batteria (a torcia 1,5 Volt)
- 10 Regolatore di temperatura
- 11 Entrata gas
- 12 Valvola idraulica
- 13 Apparecchiatura elettronica
- 14 Valvola gas
- 15 Economizzatore
- 16 Bruciatore pilota
- 17 Telaio
- 18 Antirefouler

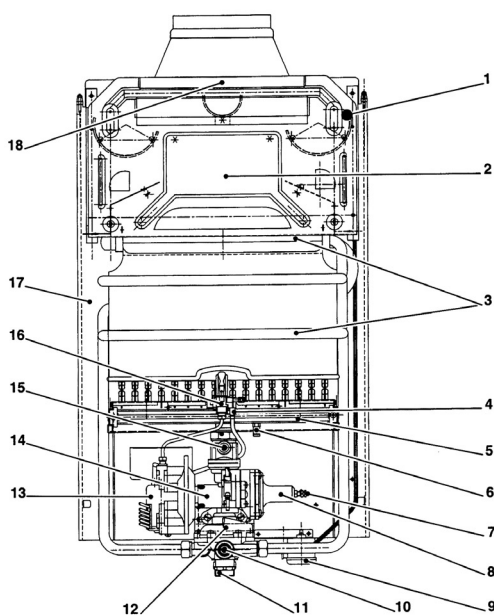


fig. 2

2. INSTALLAZIONE

2.a Normative

L'impiego delle apparecchiature a gas è sottoposto ad una precisa regolamentazione. È pertanto indispensabile osservare le normative UNI-CIG 7129 e 7131.

Per i gas di petrolio liquefatti (G.P.L.), l'installazione dovrà essere conforme alle prescrizioni delle società distributrici e rispondere ai requisiti delle norme sopra citate.

2.b Fissaggio a parete

Precauzioni

Non installare questo apparecchio in un locale che presenti una atmosfera ambiente contenente polveri o vapori grassi e/o corrosivi.

- L'apparecchio deve essere installato su una parete idonea ed in prossimità di un condotto di evacuazione fumi. -
- Per consentire le operazioni di manutenzione è indispensabile lasciare intorno all'apparecchio le distanze minime indicate in fig. 3

Ubicazione

- Lo scaldabagno non deve essere mai chiuso ermeticamente in un mobile o una nicchia ma deve essere previsto un adeguato afflusso d'aria (fig. 4)
- lo scaldabagno non deve essere posto al disopra di una cucina o altro apparecchio di cottura al fine di evitare la deposizione del grasso dei vapori di cucina e conseguentemente un cattivo funzionamento
- in fig. 4 vengono indicate le quote dell'apparecchio per il suo fissaggio a parete

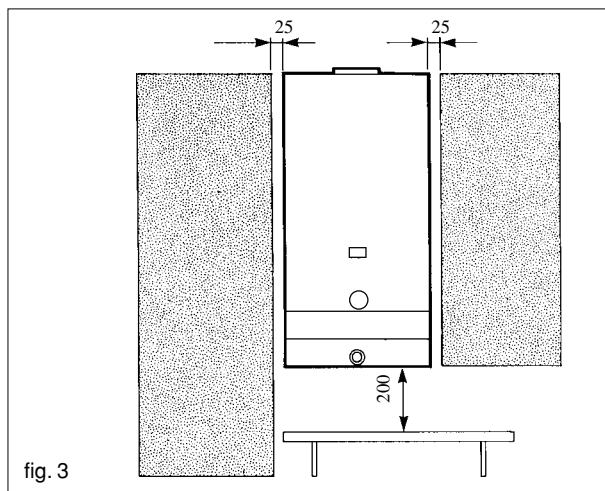


fig. 3

	11	14	17
A	entrata acqua fredda		
B	uscita acqua calda		
C	260	313	313
D	635	626	626
E	760	775	765

Misure in mm.

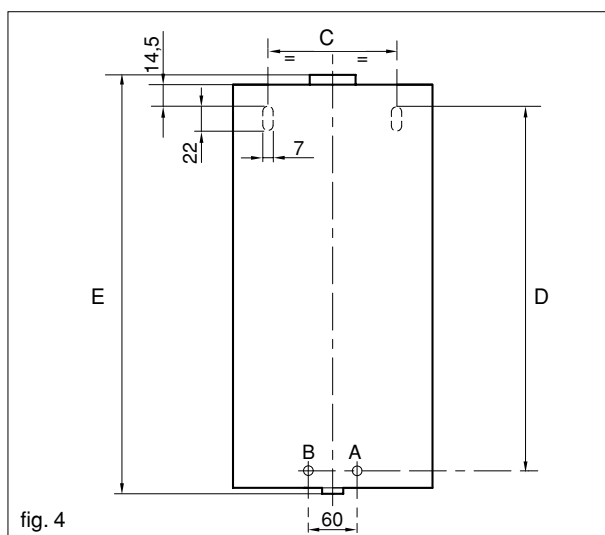


fig. 4

2.c Ventilazione dei locali

L'installazione dello scaldabagno deve sottostare a tutte le prescrizioni contenute nella norma UNI-CIG 7129 e 7131 ed aggiornamenti. Consultare il presente libretto di istruzioni al paragrafo 2.a.

Attenzione: Questo apparecchio può essere installato e funzionare solo in locali permanentemente ventilati secondo la norma UNI 7129.

Volumi d'aria

È indispensabile che nei locali in cui sono installati apparecchi a gas (di tipo B) possa affluire almeno tanta aria quanta ne viene richiesta dalla regolare combustione del gas e dalla ventilazione del locale.

- è vietata per la sua pericolosità, il funzionamento nello stesso locale di aspiratori, caminetti e simili contemporaneamente allo scaldabagno
- l'ambiente in cui è installato lo scaldabagno deve essere provvisto della regolare presa d'aria per la ventilazione del locale.

Afflusso dell'aria

L'afflusso naturale dell'aria deve avvenire per via diretta attraverso:

- aperture permanenti praticate su pareti del locale da ventilare che danno verso l'esterno;
- condotti di ventilazione, singoli oppure collettivi ramificati.

L'aria di ventilazione deve essere prelevata direttamente dall'esterno, in zona lontana da fonti di inquinamento.

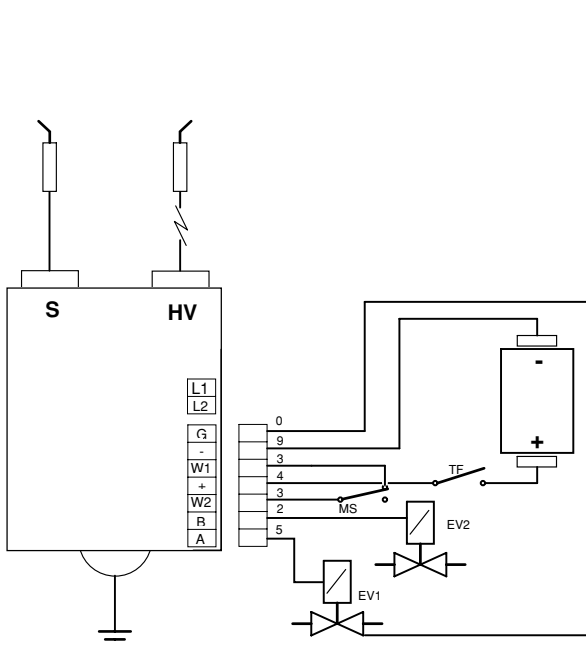
È consentita anche la ventilazione indiretta, mediante prelievo dell'aria da locali attigui a quello da ventilare, con le avvertenze e le limitazioni di seguito riportati:

- il locale adiacente sia dotato di ventilazione diretta;
- nel locale da ventilare siano installati solo apparecchi raccordati a condotti di scarico;
- il locale adiacente non sia adibito a camera da letto o non costituisca parte comune dell'immobile;
- il locale adiacente non sia un ambiente con pericolo di incendio, quali rimesse, garage, magazzini di materiali combustibili, ecc.
- il locale adiacente non sia messo in depressione rispetto al locale da ventilare per effetto di tiraggio contrario (il tiraggio contrario può essere provocato dalla presenza nel locale, sia di altro apparecchio di utilizzazione funzionante a qualsivoglia tipo di combustibile, sia di un caminetto, sia di qualunque dispositivo di aspirazione, per i quali non sia stato previsto un ingresso di aria);
- il flusso dell'aria dal locale adiacente sino a quello da ventilare possa avvenire liberamente attraverso aperture permanenti.

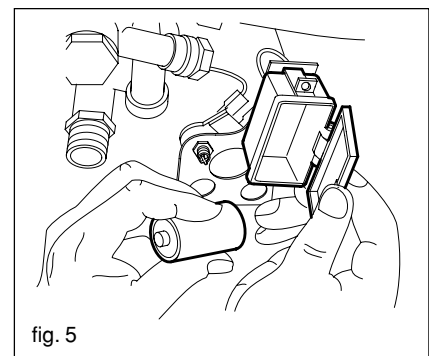
2.d Collegamento elettrico a batteria

L'apparecchio è alimentato da una batteria da 1,5 V modello LR20 di tipo alcalino a lunga durata, per cui non necessita di essere collegato alla rete elettrica.

COLLEGAMENTO SU SCHEDA



0	- Nero
1	- Marrone
2	- Rosso
3	- Arancio
4	- Giallo
5	- Verde
6	- Blu (Azzurro)
7	- Viola (Rosa)
8	- Grigio
9	- Bianco



G	Terra	
6	+	Positivo alimentazione
7	W1	Contatto per flussostato acqua
8	W2	Contatto per flussostato acqua
9	-	Negativo alimentazione
10	A	Alla bobina del bruciatore
11	B	Alla bobina del pilota
EV1	Elettrovalvola bruciatore	
EV2	Elettrovalvola pilota	
MS	Micro acqua	
TF	Termostato fumi	

2.e Collegamento gas

Consultare il presente libretto di istruzioni al paragrafo 2.a.

Determinare il diametro della tubazione secondo le norme vigenti. Prima di effettuare l'installazione dell'apparecchio è opportuno soffiare nella condotta del gas onde eliminare eventuali residui di lavorazione. Collegare lo scaldabagno alla tubazione gas dell'impianto interno e inserire a monte dell'apparecchio un rubinetto per la intercettazione e l'apertura gas.

Gli scaldabagni funzionanti a G.P.L. e alimentati con bombole provviste di dispositivi di intercettazione e regolazione, devono essere collegati in maniera tale da garantire condizioni di sicurezza per le persone e per l'ambiente circostante.

Attenersi alle prescrizioni di norma.

Per la prima messa in funzione dell'apparecchio, far effettuare da personale professionalmente qualificato le seguenti verifiche:

- il controllo della tenuta interna ed esterna dell'impianto di adduzione del gas;
- la regolazione della portata del gas secondo la potenza richiesta dall'apparecchio;
- che l'apparecchio sia alimentato dal tipo di gas per il quale è predisposto;
- che la pressione di alimentazione del gas sia compresa nei valori riportati in targhetta;
- che l'impianto di alimentazione del gas sia dimensionato per la portata necessaria all'apparecchio e che sia dotato di tutti i dispositivi di sicurezza e controllo prescritti dalle norme vigenti.

In caso di assenza prolungata dell'utente dell'apparecchio, chiudere il rubinetto principale di adduzione del gas all'apparecchio.

Non ostruire le aperture di areazione del locale dove installato un apparecchio a gas per evitare situazioni pericolose quali la formazione di miscele tossiche ed esplosive.

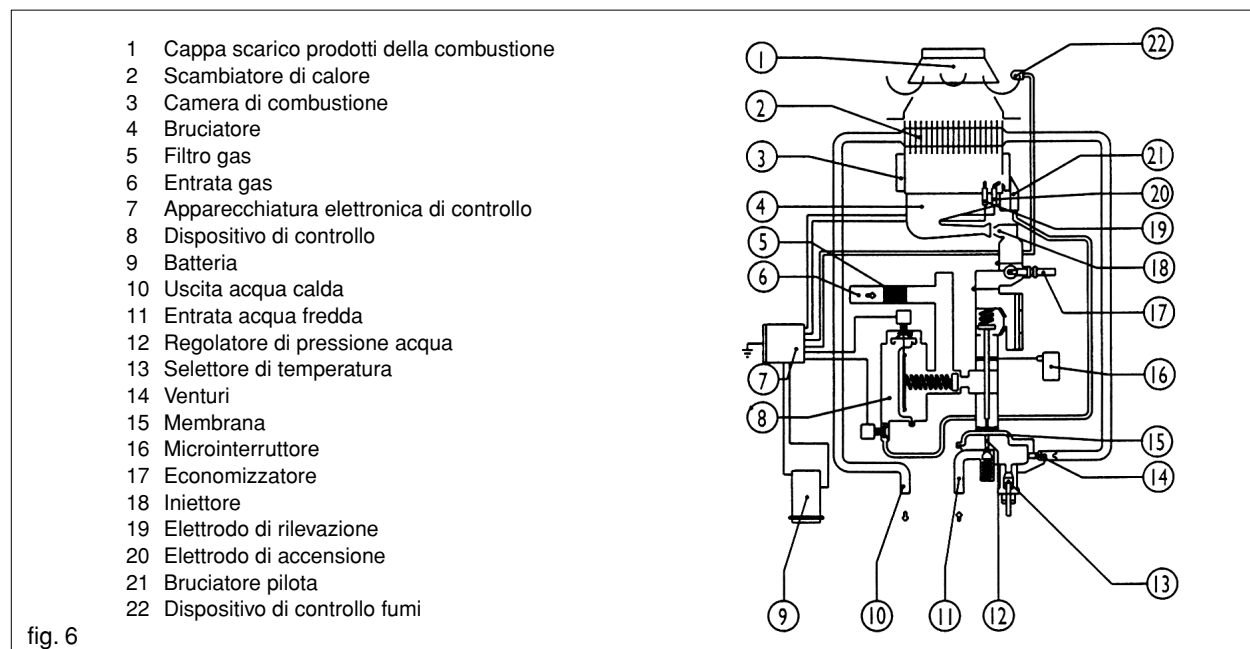
Non utilizzare i tubi del gas come messa a terra di apparecchi elettrici.

2.f Collegamento acqua

Collegare lo scaldabagno alla rete idrica e inserire un rubinetto di intercettazione dell'acqua a monte dell'apparecchio. Guardando l'apparecchio, l'entrata acqua fredda è a destra, l'uscita acqua calda è a sinistra. Assicurarsi che le tubazioni del vostro impianto idrico non siano usate come prese di terra del vostro impianto elettrico o telefonico.

Non sono assolutamente idonee a questo uso. Potrebbero verificarsi in breve tempo gravi danni alle tubature, ed all'apparecchio.

CIRCUITO IDRAULICO



2.g Trasformazione gas

L'operazione di trasformazione dell'apparecchio da un gas di una famiglia ad un gas di un'altra famiglia può essere facilmente effettuata anche con apparecchio installato. Le istruzioni per la trasformazione e regolazione nei vari tipi di gas, sono descritte nel libretto di trasformazione gas presente nel kit di trasformazione.

Si ricorda che l'operazione di trasformazione deve essere effettuata da personale abilitato e qualificato ai sensi della Legge n° 46 del 5 Marzo 1990; vanno inoltre rispettate le disposizioni contenute nelle norme UNI CIG 7129 e 7131.

2.h Evacuazione dei prodotti della combustione

Per l'evacuazione dei prodotti della combustione riferirsi alla normativa UNI-CIG 7129 e 7131 ed aggiornamenti. Consultare anche il presente libretto di istruzione al paragrafo 2.a.

Gli apparecchi a gas, muniti di attacco per il tubo di scarico dei fumi, devono avere un collegamento diretto a camini o canne fumarie di sicura efficienza; solo in mancanza di questi è consentito che gli stessi scarichino i prodotti della combustione direttamente all'esterno. Il raccordo degli apparecchi ad un camino o ad una canna fumaria avviene a mezzo di canali da fumo. I canali da fumo devono essere collegati al camino od alla canna fumaria nello stesso locale in cui è installato l'apparecchio, o, tutt'al più, nel locale contiguo, devono essere a tenuta e realizzati in materiali adatti a resistere nel tempo alle normali sollecitazioni meccaniche, al calore ed all'azione dei prodotti della combustione e delle loro eventuali condense. In qualsiasi punto del canale da fumo e per qualsiasi condizione esterna, la temperatura dei fumi deve essere superiore a quella del punto di rugiada.

DISPOSITIVO DI CONTROLLO ALLO SCARICO FUMI

L'apparecchio è equipaggiato di serie di un dispositivo di controllo allo scarico fumi. Il dispositivo controlla la corretta evacuazione dei prodotti della combustione, cioè il flusso dei gas combusti verso il condotto di scarico e la canna fumaria.

Il dispositivo di controllo è costituito da un "termostato" collegato alla apparecchiatura elettronica, il suo intervento provoca l'interruzione del flusso del gas sia al bruciatore principale che alla fiamma pilota. L'intervento del dispositivo di controllo può essere provocato da un'ostruzione totale o parziale del condotto di scarico o della canna fumaria.

L'ostruzione può essere dovuta sia a cause esterne, che a cause interne, ad esempio:

- una configurazione del condotto di scarico non adeguata,
- riduzione di diametro del condotto di scarico
- eccessivi cambi di direzione (curve)
- contropendenze.

Tutto questo provoca delle considerevoli perdite di carico che ostacolano il flusso verso l'esterno dei prodotti della combustione. L'intervento del dispositivo di controllo blocca il funzionamento dell'apparecchio, non permettendo ai gas di scarico di riversarsi nel locale dove l'apparecchio è installato.

Per ripristinare il funzionamento dell'apparecchio è necessario premere il pulsante del dispositivo (vedi fig. 7), dopo aver atteso almeno 10 minuti.

Nel caso di avaria del dispositivo e dei suoi collegamenti elettrici, l'apparecchio non può essere messo in funzione, si garantisce una condizione di sicurezza. Nell'eventualità di una continua messa in sicurezza dell'apparecchio, provocato dall'intervento del dispositivo di controllo, è necessario richiedere l'intervento di un tecnico qualificato ed abilitato ai sensi della legge N° 46 del 5 Marzo 1990, per verificare la corretta evacuazione dei prodotti della combustione e l'efficienza del condotto di scarico e/o della canna fumaria, nel rispetto delle normative di installazione UNI-CIG 7129 e 7131.

Si fa espressamente divieto di intervenire sul dispositivo di controllo per modificare il suo stato od escludere la sua azione; ne va della vostra sicurezza e della sicurezza delle persone che vivono con voi.

Solo ed esclusivamente un tecnico qualificato ed autorizzato, facente parte del nostro servizio di assistenza tecnica, può intervenire sul dispositivo di controllo unicamente per verificarne il corretto funzionamento o per la sua sostituzione in caso di avaria.

Se si rendesse necessario sostituire il dispositivo di controllo, si invita ad utilizzare solo un "ricambio originale" fornito dal costruttore; dato che tale dispositivo è stato progettato, studiato e regolato per essere abbinato all'apparecchio.

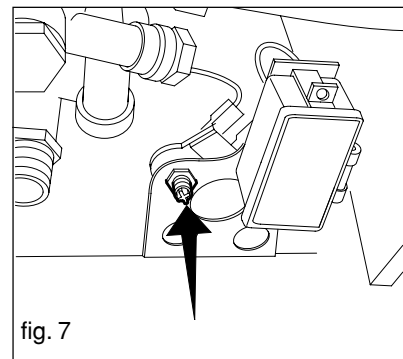
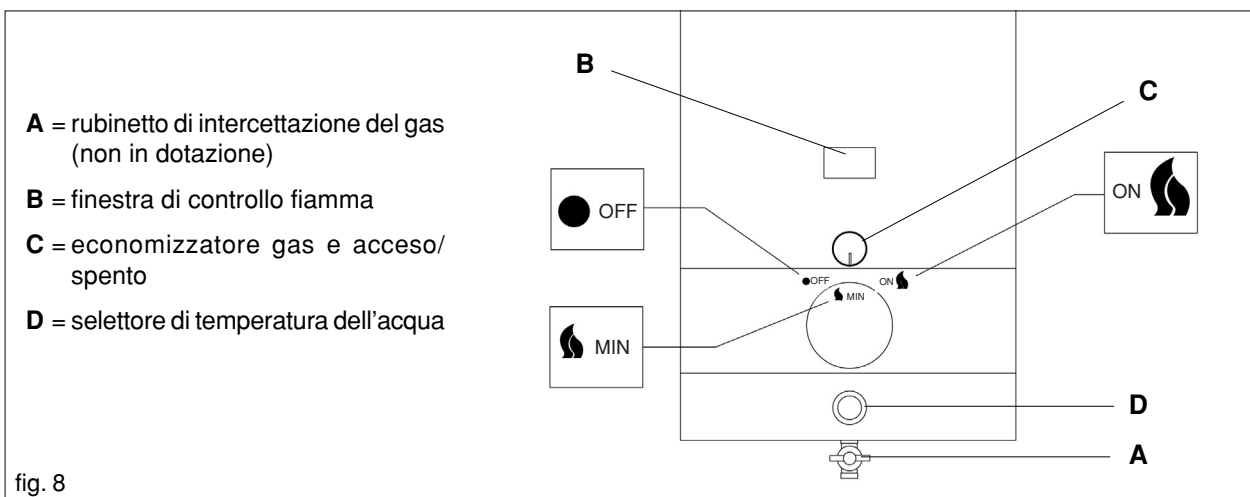


fig. 7

3. MESSA IN FUNZIONE



3.a Funzionamento

Gli scaldabagni sono apparecchi a gas per la produzione istantanea di acqua calda. Il prelievo di acqua calda può essere effettuato da uno o più rubinetti di prelievo.

Alla richiesta di acqua calda, con l'apertura di un rubinetto di prelievo, il bruciatore principale si accende, e lo scaldabagno scalda l'acqua che scorre al suo interno.

Questi apparecchi a modulazione di fiamma sono particolarmente idonei per l'impiego con moderne rubinetterie, come miscelatori meccanici e termostati.

Questo scaldabagno, a differenza dei tradizionali scaldabagni a fiamma fissa, è equipaggiato di una valvola modulatrice, che ottimizza le prestazioni dello scaldabagno, dato che permette il funzionamento dell'apparecchio con minor pressione d'acqua e minor portata, modulando la fiamma in relazione alla quantità di acqua prelevata, così da mantenere costante la temperatura dell'acqua erogata.

Gli scaldabagni sono apparecchi a variazione automatica di potenza di tipo "PROPORZIONALE", cioè in grado di adeguare il consumo del gas (modulazione di fiamma) ai prelievi di acqua richiesti caso per caso.

Questo apparecchio è dotato di una apparecchiatura elettronica alimentata da una batteria da 1,5 V che provvede alla accensione automatica della fiamma pilota e poi del bruciatore, ogni volta che viene richiesta acqua calda.

Il controllo della avvenuta accensione e della presenza della fiamma viene effettuato dalla scheda tramite la ionizzazione di fiamma.

Modelli 11 OF: per prelievi di acqua da 2,5 a 5 l/min la temperatura dell'acqua fornita rimane pressochè costante intorno ad un valore di 60°C, (in questa condizione la valvola del gas provvede a fornire al bruciatore la quantità di gas proporzionata alla quantità di acqua richiesta), oltre i 5 l/min fino ai 11 l/min la temperatura dell'acqua varia dai 60°C ai 40°C.

Modelli 14 OF: per prelievi di acqua da 2,5 a 7 l/min la temperatura dell'acqua fornita rimane pressochè costante intorno ad un valore di 60°C, (in questa condizione la valvola del gas provvede a fornire al bruciatore la quantità di gas proporzionata alla quantità di acqua richiesta), oltre i 7 l/min fino ai 14 l/min la temperatura dell'acqua varia dai 60°C ai 40°C.

Modelli 17: per prelievi di acqua da 3,5 a 8,5 l/min la temperatura dell'acqua fornita rimane pressochè costante intorno ad un valore di 60°C, (in questa condizione la valvola del gas provvede a fornire al bruciatore la quantità di gas proporzionata alla quantità di acqua richiesta), oltre i 8,5 l/min fino ai 17 l/min la temperatura dell'acqua varia dai 60°C ai 40°C.

3.b Diagramma campo di prelievo

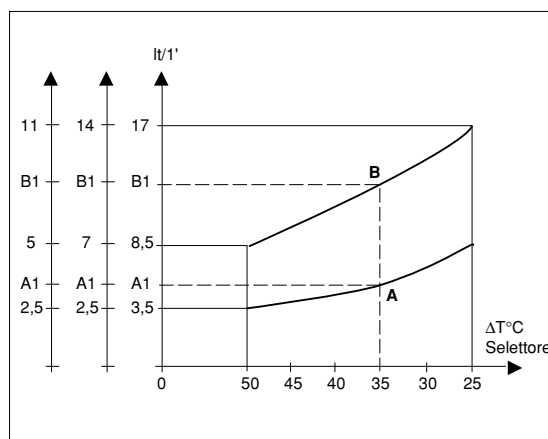
Agendo sul settore "D" (fig. 8) è possibile preselezionare la temperatura di mandata dell'acqua ($T = \Delta T + t_{rete}$).

L'intersezione con le curve del campo di lavoro darà i riferimenti per l'escursione di portata nell'ambito della quale la T rimarrà costante.

Esempio di lettura diagramma:


- temperatura richiesta in esercizio $T = 50^\circ\text{C}$ ($T = \Delta T 35^\circ\text{C} + t 15^\circ\text{C rete}$)
- dal punto ΔT selettore = 35°C , tracciare una verticale fino ad intersecare le due curve del campo di lavoro
- rilevare i punti "A" e "B"
- ricercare sulla ordinata la relativa portata minima "A1" e massima "B1" (lt/1)

Nell'ambito del campo di portata rilevato la temperatura di esercizio preselezionato rimarrà costante al variare dei prelievi.



3.c Uso dell'apparecchio

assicurarsi che il rubinetto del gas e tutti i rubinetti di utilizzazione dell'acqua siano chiusi

- aprire il rubinetto del contatore del gas o della bombola del gas di petrolio liquefatto (G.P.L.)
- aprire il rubinetto gas **A**, non fornito di serie, posto immediatamente prima dello scaldabagno sulla tubazione di arrivo del gas
- ruotare la manopola **C** nella posizione fiamma grande (ON )
- alla richiesta di acqua, il dispositivo di accensione automatica accende la fiamma pilota, rilevata la presenza di fiamma si accende il bruciatore principale.
- al termine della richiesta di acqua (chiudendo il rubinetto) il bruciatore principale si spegne e l'apparecchio si dispone pronto per le successive richieste.

Nel caso non avvenga l'accensione nell'arco di un tempo di 60 secondi, il rilevatore di fiamma, riconoscendo l'assenza della fiamma stessa interrompe il flusso di gas e mette l'apparecchio nella posizione di blocco.

La situazione di blocco richiede un intervento manuale; per rimettere in funzione l'apparecchio, chiudere il rubinetto di prelievo dell'acqua, quindi riaprirlo, affinché la sequenza di accensione si riavvii automaticamente.

Nel caso di spegnimento accidentale del bruciatore principale, è previsto un tentativo di riavviamento. Se in 60 secondi l'apparecchio non si rimette in funzione, si ritorna in posizione di blocco precedentemente descritta.

- Nel caso di guasti all'elettrodo di accensione si interrompe il flusso di gas, si realizza così la situazione di Sicurezza Positiva.
- Gli apparecchi sono costruiti per funzionamento con pressione normale di acqua; inoltre sono provvisti di un selettore di temperatura **D**.


Con il selettore di temperatura ruotato completamente a sinistra, si ottiene la massima erogazione di acqua, con lo stesso girato completamente a destra, si ottiene la minima erogazione d'acqua.

La messa fuori servizio dell'apparecchio si ottiene ruotando la manopola **C** nella posizione (I OFF) disco pieno. Quando sono previsti lunghi periodi di non utilizzazione dello scaldabagno chiudere il rubinetto manuale **A** o nel caso di alimentazione con GPL la valvola (rubinetto) della bombola.

- per ottenere prestazioni ottimali nel tempo, è opportuno far effettuare un controllo dell'apparecchio da personale qualificato almeno una volta all'anno.

Uso dell'economizzatore gas

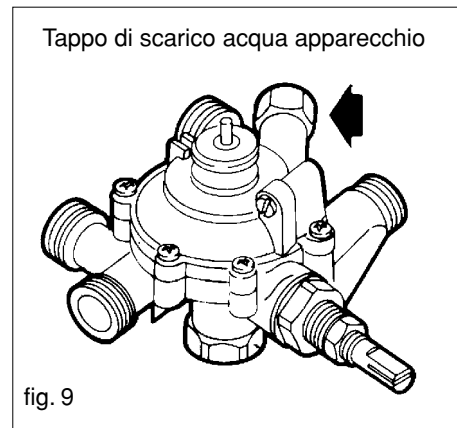
L'apparecchio è equipaggiato di un dispositivo detto economizzatore gas, che dà la possibilità di selezionare a piacere la temperatura dell'acqua calda fornendola alla temperatura più prossima a quella di utilizzo, realizzando nel contempo un interessante risparmio di gas.

Il dispositivo economizzatore viene inserito ruotando la manopola (**C**) fino al raggiungimento della posizione contrassegnata dalla fiamma piccola (MIN ).

L'inserimento dell'economizzatore consente di limitare la massima potenza termica fornita quando le esigenze di utilizzo dovessero essere generalmente contenute (basso salto termico o ridotte portate di prelievo come ad esempio durante il periodo estivo).

PERICOLO DI GELO

Se sussistono probabilità che nell'ambiente in cui è installato l'apparecchio la temperatura possa scendere al di sotto dello zero è necessario svuotarlo di tutta l'acqua contenuta. A tale scopo chiudere il rubinetto di alimentazione acqua fredda e svuotare completamente l'apparecchio, agendo sul tappo di scarico indicato in figura 9.



4. MANUTENZIONE

Per un uso corretto nel tempo far eseguire un controllo dell'apparecchio da personale qualificato almeno una volta l'anno.

Prima di effettuare qualsiasi operazione di pulizia, manutenzione, apertura o smontaggio dei pannelli dello scaldabagno, spegnere l'apparecchio chiudendo il rubinetto del gas. In particolare controllare il bruciatore principale e la fiamma pilota, l'elettrodo di accensione, la valvola di sicurezza e la tenuta del circuito gas. Verificare che non siano ostruite le sezioni di passaggio fumi dello scambiatore.

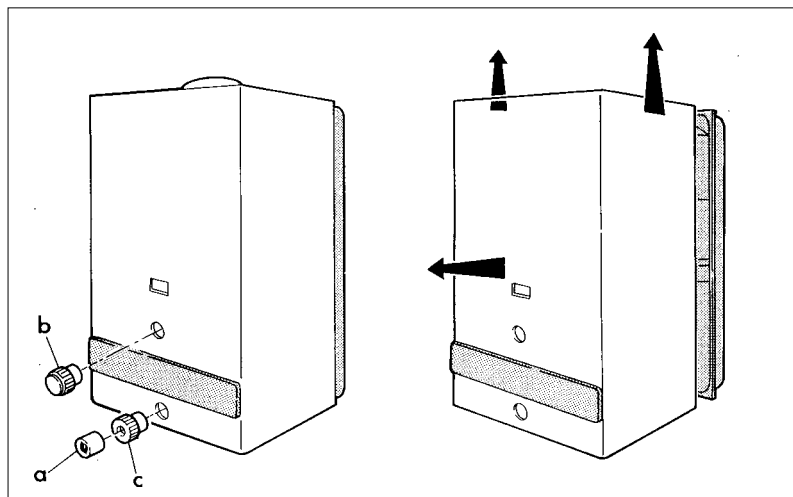
Per effettuare la pulizia dei pannelli esterni utilizzare un panno imbevuto di acqua e sapone. Non utilizzare solventi, polveri e spugne abrasive.

Non effettuare pulizie dell'apparecchio e/o delle sue parti con sostanze facilmente infiammabili (esempio: benzina, alcoli, nafta, ecc.).

4.a Per togliere il mantello

Per lo smontaggio del mantello procedere come segue:

- togliere la manopola del selettore (**a**) e la manopola (**b**)
- svitare la ghiera (**c**) (girare a sinistra)
- spostare in avanti il mantello
- spostare verso l'alto il mantello allo scopo di liberare i ganci superiori del mantello
- per rimontare il mantello, procedere in senso inverso



4.b Anomalie: cause e rimedi

Per un buon funzionamento dello scaldabagno, per prolungare la sua durata e perchè funzioni sempre nelle ottimali condizioni di sicurezza, è opportuno, almeno una volta all'anno, fare ispezionare l'apparecchio da personale qualificato. Si tratterà normalmente di effettuare le seguenti operazioni:

- rimozione di eventuale ossidazione dal bruciatore
- rimozione di eventuali incrostazioni dall'elettrodo della candele
- pulizia della camera di combustione
- controllo dell'accensione, spegnimento e funzionamento dell'apparecchio
- controllo della tenuta dei raccordi e tubazioni dei collegamenti gas ed acqua

Attenzione: le indicazioni seguenti sono indirizzate unicamente a tecnici qualificati ed autorizzati ad interventi sull'apparecchio.

ANOMALIE	CAUSE	RIMEDI
non vi è presenza di scintilla	<ul style="list-style-type: none"> - batteria esaurita - cavo elettrico del piezo staccato - scheda elettronica guasta - non vi è sufficiente pressione di acqua - membrana guasta - vite lenta accensione bloccata in chiusura - elettrodo avariato 	<ul style="list-style-type: none"> - sostituire - inserire - verificare, sostituire - intervenire sull'impianto per garantire la pressione ruotare il selettore tutto a destra - sostituire - verificare, svitare e pulire - sostituire
non si accende il pilota in presenza di scintilla	<ul style="list-style-type: none"> - dispositivo di controllo guasto - manca alimentazione gas - aria nella tubazione del gas 	<ul style="list-style-type: none"> - sostituire - aprire gas - sfogare gas
non si spegne il bruciatore alla chiusura dell'acqua	<ul style="list-style-type: none"> - sporizia sulla sede dell'otturatore gas - pistoncino della valvola acqua bloccato in apertura - leva micro bloccata in apertura - nella versione a GPL controllare la pressione di alimentazione gas 	<ul style="list-style-type: none"> - verificare, pulire - smontare, pulire ed eventualmente sostituire - verificare - regolare e nel caso sostituire il regolatore di pressione della bombola
le lamelle dello scambiatore si sporcano in breve tempo	<ul style="list-style-type: none"> - cattivo tiraggio o ambiente troppo polveroso - fiamme gialle - eccessivo consumo di gas 	<ul style="list-style-type: none"> - controllare efficienza canna fumaria - controllare tipo di gas e pulire il bruciatore - controllare e regolare
odore di gas	<ul style="list-style-type: none"> - è dovuto a perdite nel circuito delle tubazioni, occorre controllare le tubazioni ed individuare la perdita 	<ul style="list-style-type: none"> - non attivare interruttori elettrici o qualsiasi oggetto che provochi scintille areare il locale
odore di gas combusti	<ul style="list-style-type: none"> - possono essere dovuti ad ostruzioni nel circuito dei fumi - consumo eccessivo di gas 	<ul style="list-style-type: none"> - controllare l'efficienza della canna fumaria e del condotto fumi - controllare e regolare



Fonderie Sime S.p.A.

Via Garbo, 27 37045 Legnago (VR)

*La ditta costruttrice nella costante azione di miglioramento dei prodotti, si riserva la possibilità di modificare i dati espressi in questa documentazione in qualsiasi momento e senza preavviso.
La presente documentazione è un supporto informativo e non considerabile come contratto nei confronti di terzi.*