



Scaldabagno
istantanei

ONDA



 **sime**[®]



Scaldabagno istantanei



ONDA OF - BF

Un crescendo continuo di benessere...
per ogni esigenza

Gli scaldabagno **Onda** sono stati progettati da Sime per soddisfare tutti i bisogni di acqua calda sanitaria e contestualmente per garantire il massimo comfort. L'intera gamma è composta di modelli a camera aperta a tiraggio naturale e a camera stagna a flusso forzato in grado di soddisfare, nel caso delle potenze superiori, prelievi d'acqua calda fino a 17 litri al minuto. Affidabili, funzionali e silenziosi, gli scaldabagno

istantanei a gas **Onda** rispondono puntualmente ad ogni esigenza di uso domestico.

Tutti i modelli sono dotati di scheda elettronica che controlla sia le funzioni di diagnostica che quelle di ionizzazione e modulazione.

Gli scaldabagno **Onda** sono conformi alla Direttiva Gas 90/396, Direttiva Compatibilità Elettromagnetica CEE 89/336, Direttiva Bassa Tensione CEE 73/23 e alla Direttiva 93/86.

Molteplici soluzioni per la camera aperta

La serie **Onda OF** (11, 14 e 17 OF) si caratterizza per l'accensione automatica e per l'alimentazione a batteria da 1,5V che permette l'installazione senza collegamenti elettrici. Tutti i modelli sono forniti di valvola di modulazione gas che consente di mantenere costante la temperatura anche al variare della quantità d'acqua calda richiesta garantendo contemporaneamente un'ottimizzazione dei consumi.

Un grosso vantaggio è rappresentato dalla presenza della funzione di economizzatore che permette di ridurre sensibilmente il consumo del gas garantendo un sensibile risparmio.

Un selettore di temperatura permette di regolare la temperatura dell'acqua in funzione della portata e un dispositivo di controllo dell'evacuazione dei fumi interrompe il funzionamento in mancanza di tiraggio.



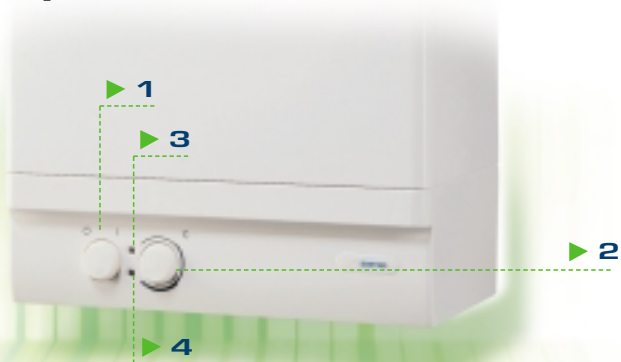
Elenco funzionalità / strumenti

- ▶ **1** Selettore di funzione (accensione, spegnimento, economizzatore)
- ▶ **2** Selettore di temperatura acqua sanitaria

La versatilità della camera stagna

Gli scaldabagno **Onda BF** (13, 17 BF) sono dotati di accensione automatica a ionizzazione di fiamma e provvisti di particolari soluzioni che garantiscono la massima sicurezza di funzionamento. La scheda elettronica con microprocessore adegua il consumo di gas alla quantità di acqua richiesta e segnala attraverso led qualsiasi anomalia di funzionamento. Un dispositivo controlla il surriscaldamento

dell'apparecchio garantendo una perfetta sicurezza a tutto l'impianto. Oltre ai normali sistemi di sicurezza gli scaldabagno **Onda BF** sono dotati di grado di protezione elettrica IPX4D che consente l'uso nella massima tranquillità. Un'intelligente e funzionale dispositivo elettronico permette di ottenere sette diverse segnalazioni di anomalie e funzionamento con due soli led.



Elenco funzionalità / strumenti

- ▶ **1** Selettore di funzione (accensione, spegnimento, economizzatore)
- ▶ **2** Selettore di temperatura (40°-58° C)
- ▶ **3** Led verde (si veda tabella)
- ▶ **4** Led rosso (si veda tabella)

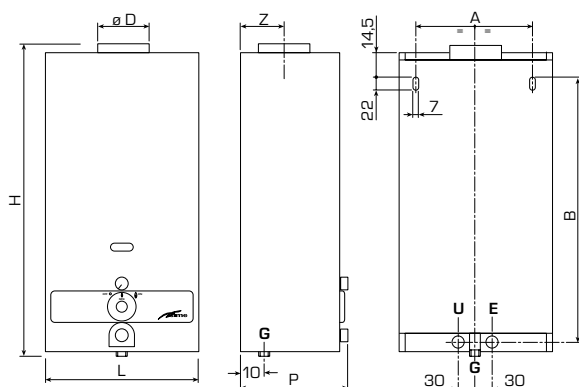
LED	OFF	ON					
		Funzionamento regolare senza presenza fiamma	Funzionamento regolare con presenza fiamma	Anomalia blocco fiamma	Anomalia termostato limite	Anomalia pressione aria	Anomalia sonda temperatura
	lampeggiante spento per 5 sec acceso per 1 sec	lampeggiante spento per 5 sec acceso per 1 sec	acceso	spento	spento	spento	lampeggiante spento per 0,5 sec acceso per 0,5 sec
	spento	spento	spento	acceso	lampeggiante spento per 0,5 sec acceso per 0,5 sec	spento	lampeggiante spento per 0,5 sec acceso per 0,5 sec

Dati tecnici

CE 0051	Tiraggio naturale			Scarico forzato	
	11 OF	14 OF	17 OF	13 BF	17 BF
Produzione acqua calda Δt 25°C l/min	11	14	17	13	17
Potenza termica					
Nominale kW	18,0	24,5	29,5	22,5	28,8
Nominale kcal/h	15.480	21.070	25.370	19.350	24.770
Portata termica nominale kW	21,2	28,5	34,0	24,5	32,0
Temperatura di prelievo acqua °C	40-60	40-60	40-60	40÷58	40÷58
Pressione idraulica minima bar	0,2	0,2	0,2	0,15	0,15
Grado di protezione elettrica	-	-	-	IPX4D	IPX4D
Potenza assorbita W	-	-	-	70	85
Consumo gas metano (G20) m ³ /h	2,27	2,27	3,58	2,70	3,50
Lunghezza max condotto coassiale m	-	-	-	3,5	2,4
Lunghezza max condotti separati m	-	-	-	8 + 8	8 + 8
Peso kg	13,5	15,5	16,5	18,5	20,0

Misure d'ingombro - Collegamenti idraulici

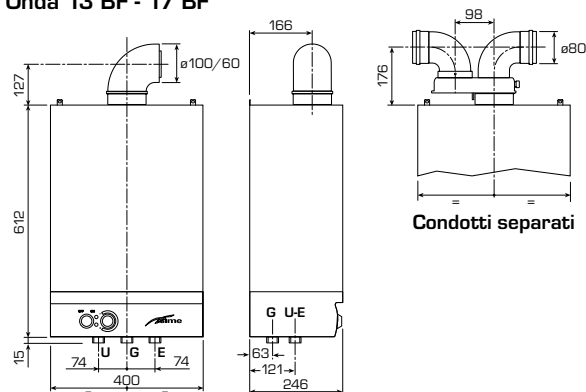
Onda 11 OF - 14 OF - 17 OF



Dimensioni

	D ømm	H mm	L mm	Z mm	P mm	A mm	B mm
11 OF	110	760	350	105	250	260	635
14 OF	130	775	400	135	275	313	626
17 OF	130	765	400	120	275	313	626

Onda 13 BF - 17 BF



Condotti separati

Dimensioni e Allacciamenti

	11-14-17 OF	13-17 OF
G Alimentazione gas	1/2"	3/4"
E Entrata sanitario	1/2"	1/2"
U Uscita sanitario	1/2"	1/2"

Fonderie SIME S.p.A. si riserva di variare in qualunque momento e senza preavviso i propri prodotti nell'intento di migliorarli senza pregiudicarne le caratteristiche essenziali. Questo prospetto pertanto non può essere considerato come un contratto nei confronti di terzi.

