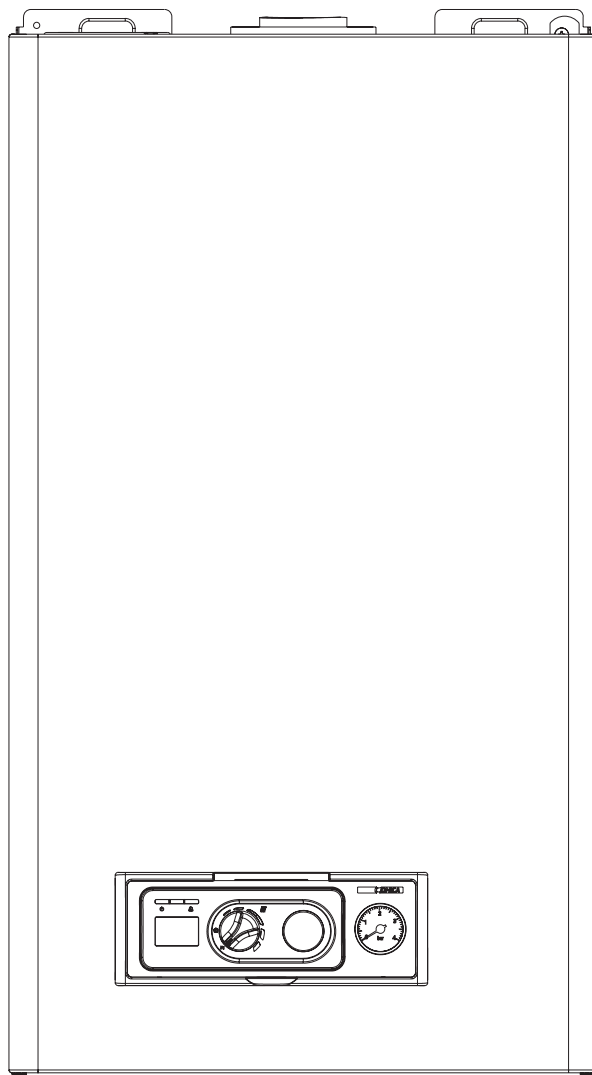


Istruzioni per l'installazione e l'utilizzo

Caldaia murale a gas



CONICA K 24 SR

La caldaia **CONICA K 24 SR** è conforme ai requisiti essenziali delle seguenti Direttive:

- Direttiva gas 90/396/CEE
- Direttiva Rendimenti 92/42/CEE (★★★)
- Direttiva Compatibilità Elettromagnetica 89/336/CEE
- Direttiva bassa tensione 2006/95/CEE

pertanto è titolare di marcatura CE




INDICE MANUALE INSTALLATORE

1	AVVERTENZE E SICUREZZE	pag.	3
2	DESCRIZIONE DELL'APPARECCHIO	pag.	3
2.1	Descrizione	pag.	3
2.2	Pannello di comando	pag.	4
2.3	Elementi funzionali della caldaia	pag.	4
2.4	Prevalenza residua del circolatore	pag.	4
2.5	Dimensioni di ingombro ed attacchi	pag.	5
2.6	Circuito idraulico	pag.	5
2.7	Collegamento termostato ambiente	pag.	5
2.8	Schema elettrico multifilare	pag.	5
2.9	Dati tecnici	pag.	6
3	INSTALLAZIONE	pag.	7
3.1	Norme per l'installazione	pag.	7
3.2	Fissaggio della caldaia a parete e collegamenti idraulici	pag.	7
3.3	Collegamento elettrico	pag.	7
3.4	Collegamento gas	pag.	8
3.5	Evacuazione dei prodotti della combustione ed aspirazione aria	pag.	8
3.6	Riempimento dell'impianto di riscaldamento	pag.	9
3.7	Svuotamento dell'impianto di riscaldamento	pag.	9
4	ACCENSIONE E FUNZIONAMENTO	pag.	10
4.1	Verifiche preliminari	pag.	10
4.2	Accensione dell'apparecchio	pag.	10
4.3	Spegnimento	pag.	10
4.4	Segnalazioni luminose e anomalie	pag.	10
4.5	Regolazioni	pag.	11
4.6	Trasformazione gas	pag.	12
5	MANUTENZIONE	pag.	13
5.1	Manutenzione ordinaria	pag.	13
5.2	Manutenzione straordinaria	pag.	13
5.3	Verifica dei parametri di combustione	pag.	13

MANUALE UTENTE

1a	AVVERTENZE GENERALI E SICUREZZE	pag.	14
2a	PANNELLO DI COMANDO	pag.	14
3a	ACCENSIONE	pag.	15
4a	SPEGNIMENTO	pag.	16
5a	CONTROLLI	pag.	16
6a	SEGNALAZIONI LUMINOSE E ANOMALIE	pag.	17
7a	MANUTENZIONE	pag.	17

In alcune parti del manuale sono utilizzati i simboli:

 **ATTENZIONE** = per azioni che richiedono particolare cautela ed adeguata preparazione

 **VIETATO** = per azioni che **NON DEVONO** essere assolutamente eseguite

* Le parti relative alla funzione sanitaria sono da considerarsi solo in caso di collegamento ad un bollitore (accessorio fornibile a richiesta)

1 AVVERTENZE E SICUREZZE

⚠ Le caldaie prodotte nei nostri stabilimenti vengono costruite facendo attenzione anche ai singoli componenti in modo da proteggere sia l'utente che l'installatore da eventuali incidenti. Si raccomanda quindi al personale qualificato, dopo ogni intervento effettuato sul prodotto, di prestare particolare attenzione ai collegamenti elettrici, soprattutto per quanto riguarda la parte spellata dei conduttori, che non deve in alcun modo uscire dalla morsettiera, evitando così il possibile contatto con le parti vive del conduttore stesso.

⚠ Il presente manuale d'istruzioni costituisce parte integrante del prodotto: assicurarsi che sia sempre a corredo dell'apparecchio, anche in caso di cessione ad altro proprietario o utente oppure di trasferimento su altro impianto. In caso di suo danneggiamento o smarrimento richiederne un altro esemplare al Centro di Assistenza Tecnica di zona.

⚠ L'installazione della caldaia e qualsiasi altro intervento di assistenza e di manutenzione devono essere eseguiti da personale qualificato secondo le indicazioni della legge del 05.03.90 n.46 ed in conformità alle norme UNI-CIG 7129 e 7131 ed aggiornamenti.

⚠ Si consiglia all'installatore di istruire l'utente sul funzionamento dell'apparecchio e sulle norme fondamentali di sicurezza.

⚠ Questa caldaia deve essere destinata all'uso per il quale è stata espressamente realizzata. È esclusa qualsiasi responsabilità contrattuale ed extracontrattuale del costruttore per danni causati a persone, animali o cose, da errori d'installazione, di regolazione, di manutenzione e da usi impropri.

⚠ Dopo aver tolto l'imballo, assicurarsi dell'integrità e della completezza del contenuto. In caso di non rispondenza, rivolgersi al rivenditore da cui è stato acquistato l'apparecchio.

⚠ Lo scarico della valvola di sicurezza dell'apparecchio deve essere collegato ad un adeguato sistema di raccolta ed evacuazione. Il costruttore dell'apparecchio non è responsabile di eventuali danni causati dall'intervento della valvola di sicurezza.

⚠ Smaltire i materiali di imballaggio nei contenitori appropriati presso gli appositi centri di raccolta.

⚠ I rifiuti devono essere smaltiti senza pericolo per la salute dell'uomo e senza usare procedimenti o metodi che potrebbero recare danni all'ambiente.

È necessario, durante l'installazione, informare l'utente che:

- in caso di fuoriuscite d'acqua deve chiudere l'alimentazione idrica ed avvisare con sollecitudine il Centro di Assistenza Tecnica
- la pressione di esercizio dell'impianto idraulico sia compreso tra 1 e 2 bar, e comunque non superiore a 3 bar. In caso di necessità, deve far intervenire personale professionalmente qualificato del Centro di Assistenza Tecnica
- in caso di non utilizzo della caldaia per un lungo periodo è consigliabile effettuare almeno le seguenti operazioni:
 - posizionare l'interruttore principale dell'apparecchio e quello generale dell'impianto su "spento"
 - chiudere i rubinetti del combustibile e dell'acqua, sia dell'impianto termico sia del sanitario
 - svuotare l'impianto termico e sanitario se c'è rischio di gelo
- la manutenzione della caldaia deve essere eseguita almeno una volta all'anno, programmandola per tempo con il Centro di Assistenza Tecnica.

Per la sicurezza è bene ricordare che:

- ⊖ È sconsigliato l'uso della caldaia da parte di bambini o di persone inabili non assistite
- ⊖ È pericoloso azionare dispositivi o apparecchi elettrici, quali interruttori, elettrodomestici ecc., se si avverte odore di combustibile o di combustione. In caso di perdite di gas, aerare il locale, spalancando porte e finestre; chiudere il rubinetto generale del gas; fare intervenire con sollecitudine il personale professionalmente qualificato del Centro di Assistenza Tecnica
- ⊖ Non toccare la caldaia se si è a piedi nudi e con parti del corpo bagnate o umide
- ⊖ Prima di effettuare operazioni di pulizia, scollegare la caldaia dalla rete di alimentazione elettrica posizionando l'interruttore bipolare dell'impianto e quello principale del pannello di comando su "OFF" (spento).
- ⊖ È vietato modificare i dispositivi di sicurezza o di regolazione senza l'autorizzazione o le indicazioni del costruttore
- ⊖ Non tirare, staccare, torcere i cavi elettrici fuoriuscenti dalla caldaia anche se questa è scollegata dalla rete di alimentazione elettrica
- ⊖ Evitare di tappare o ridurre dimensionalmente le aperture di aerazione del locale di installazione
- ⊖ Non lasciare contenitori e sostanze infiammabili nel locale dove è installato l'apparecchio
- ⊖ Non lasciare gli elementi dell'imballo alla portata dei bambini.

2 DESCRIZIONE DELL'APPARECCHIO

2.1 Descrizione

CONICA K 24 SR è una caldaia murale tipo C, è in grado di operare in diverse condizioni:

CASO A - solo riscaldamento. La caldaia non fornisce acqua calda sanitaria.

CASO B - solo riscaldamento con collegato un bollitore esterno, gestito da un termostato, per la preparazione dell'acqua calda sanitaria.

Secondo l'accessorio di scarico fumi usato, viene classificato nelle seguenti categorie: B22P, B52P, C12, C22, C32, C42, C52, C62, C82, C12x, C32x, C42x, C52x, C62x, C82x.

In configurazione B22P, B52P l'apparecchio non può essere installato in locali adibiti a camera da letto, bagno, doccia o dove siano presenti camini aperti senza afflusso di aria propria. Il locale dove sarà installata la caldaia dovrà avere un'adeguata ventilazione.

In configurazione C l'apparecchio può essere installato in qualsiasi tipo di locale e non vi è alcuna limitazione dovuta alle condizioni di aerazione e al volume del locale.

Le principali **caratteristiche tecniche** dell'apparecchio sono:

- Scheda a microprocessore che controlla ingressi, uscite e gestione allarmi
- Modulazione elettronica di fiamma continua in riscaldamento
- Accensione elettronica con controllo a ionizzazione di fiamma
- Lenta accensione automatica
- Stabilizzatore di pressione del gas incorporato
- Selettore OFF/RESET blocco allarmi, Estate, Inverno/Manopola per la selezione temperatura acqua di riscaldamento
- Visualizzatore digitale

- Sonda NTC per il controllo temperatura del primario
- Circolatore con dispositivo per la separazione e lo spurgo automatico dell'aria
- By-pass automatico per circuito riscaldamento
- Scambiatore primario in acciaio inox saldobrasato con dispositivo anticalcare
- Vaso d'espansione 7 litri
- Idrometro di controllo pressione acqua di riscaldamento
- Predisposizione per **termostato ambiente 24 V**
- Dispositivo antibloccaggio del circolatore che si attiva automaticamente dopo 24 ore dall'ultimo ciclo effettuato dallo stesso
- Camera di combustione a tenuta stagna rispetto all'ambiente
- Valvola tre vie elettrica a doppio otturatore
- Apparecchiatura di controllo fiamma a ionizzazione che nel caso di mancanza di fiamma interrompe l'uscita di gas con segnalazione luminosa
- Pressostato verifica carico impianto
- Termostato di sicurezza limite che controlla i surriscaldamenti dell'apparecchio, garantendo una perfetta sicurezza a tutto l'impianto
- Pressostato differenziale che verifica il corretto funzionamento del ventilatore, dei tubi di scarico ed aspirazione aria di combustione
- Valvola di sicurezza a 3 bar sull'impianto di riscaldamento
- Antigelo di primo livello
- Predisposizione per il collegamento di: sonda esterna, che abilita la funzione di controllo climatico, controllo remoto e valvole di zona
- Predisposizione per il collegamento idraulico di un bollitore esterno.

2.2 Pannello di comando

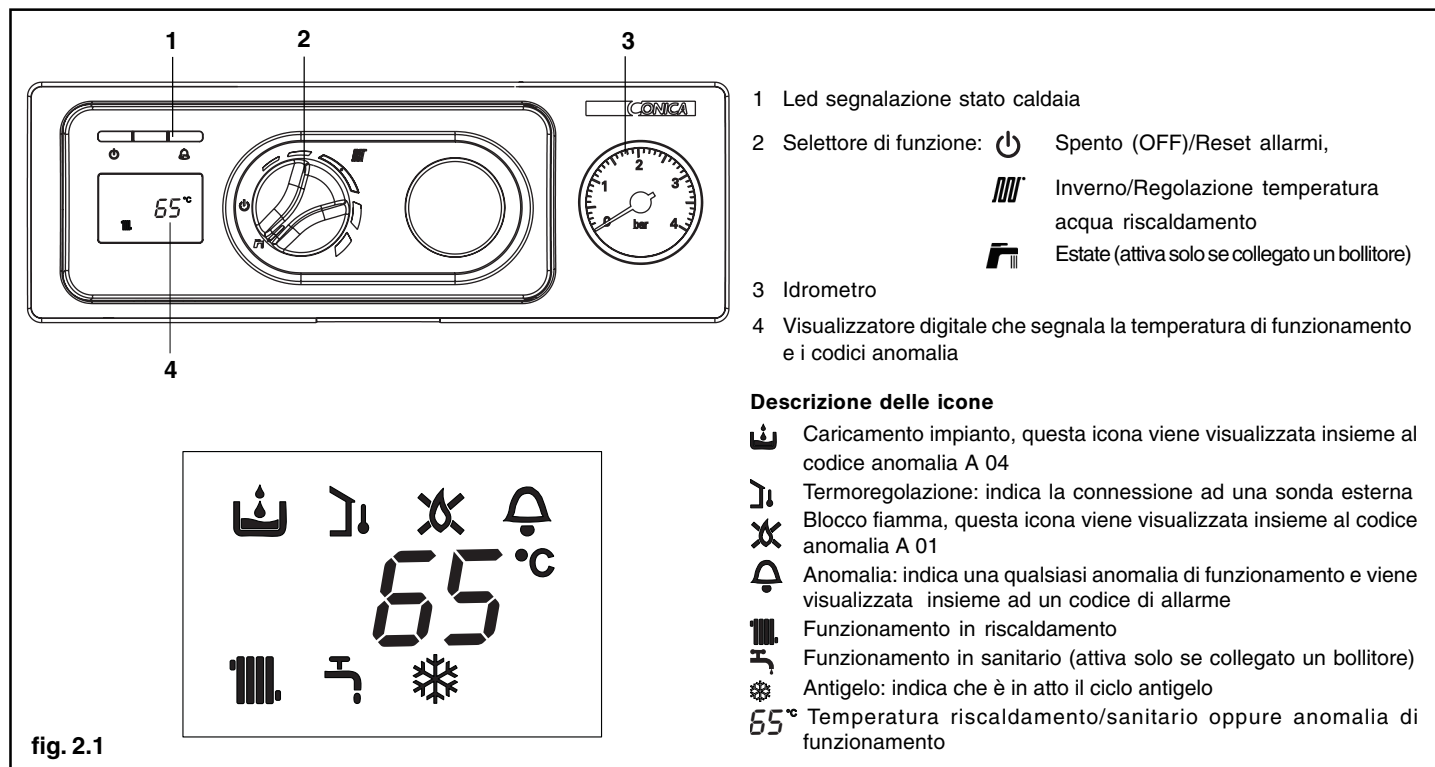


fig. 2.1

2.3 Elementi funzionali della caldaia

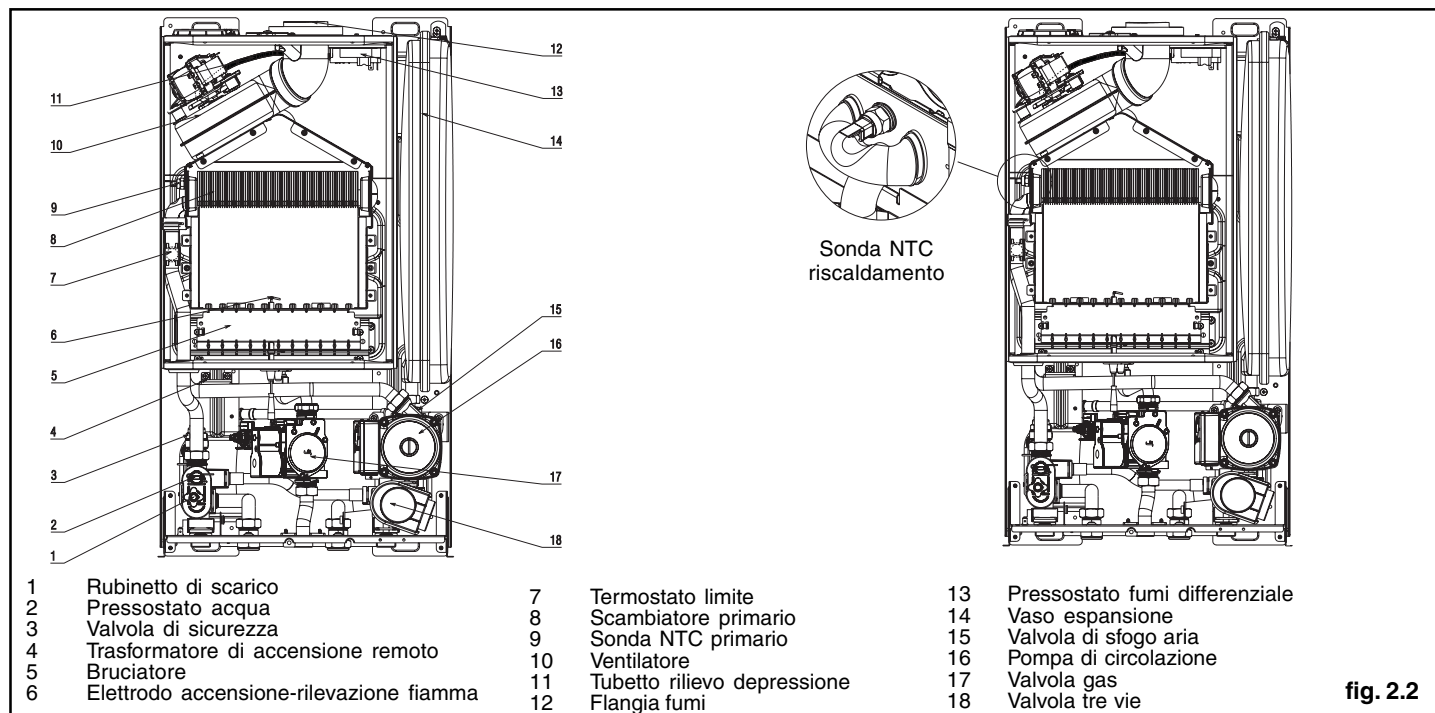


fig. 2.2

2.4 Prevalenza residua del circolatore

La prevalenza residua per l'impianto di riscaldamento è rappresentata, in funzione della portata, dal grafico a fianco.

Il dimensionamento delle tubazioni dell'impianto di riscaldamento deve essere eseguito tenendo presente il valore della prevalenza residua disponibile.

Si tenga presente che la caldaia funziona correttamente se nello scambiatore del riscaldamento si ha una sufficiente circolazione d'acqua.

A questo scopo la caldaia è dotata di un by-pass automatico che provvede a regolare una corretta portata d'acqua nello scambiatore riscaldamento in qualsiasi condizione d'impianto.

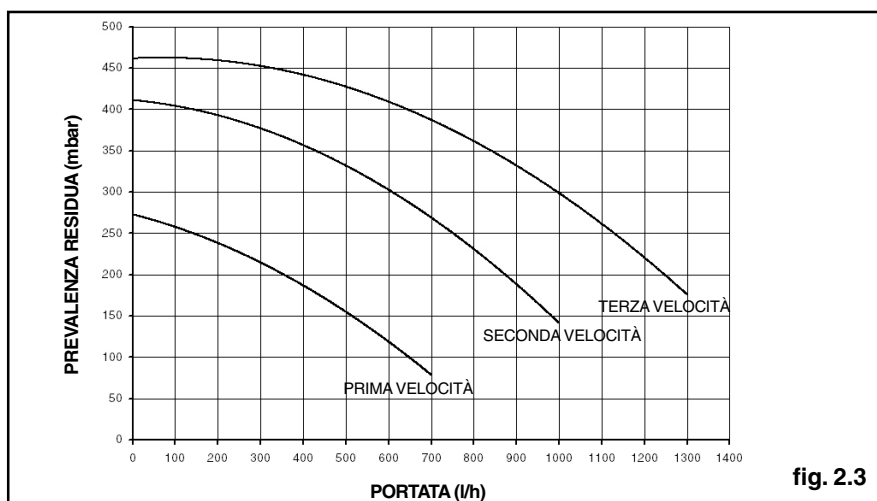


fig. 2.3

2.5 Dimensioni di ingombro ed attacchi

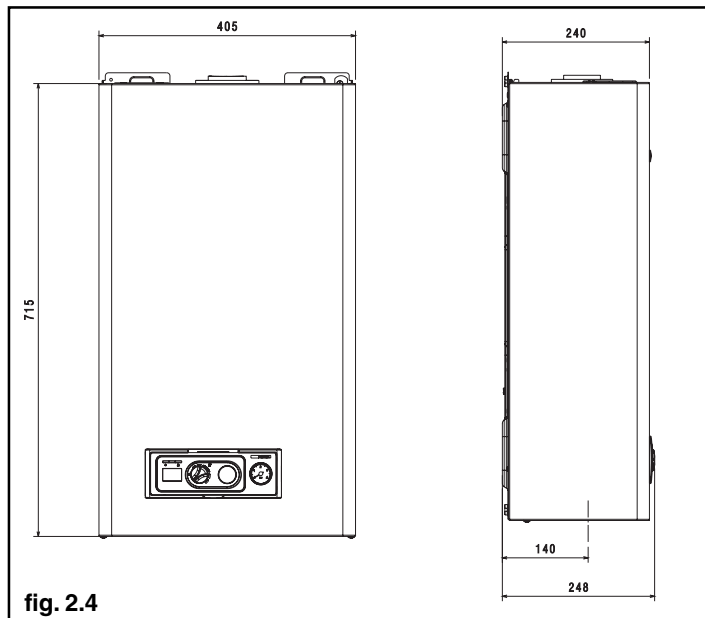


fig. 2.4

2.6 Circuito idraulico

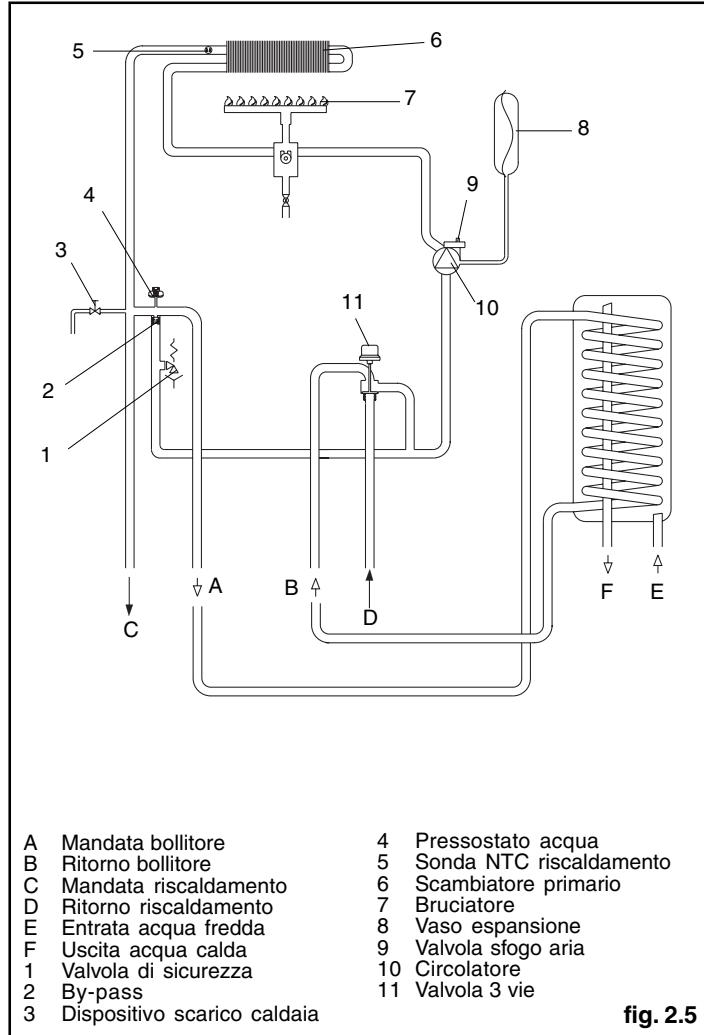


fig. 2.5

2.7 Collegamento termostato ambiente

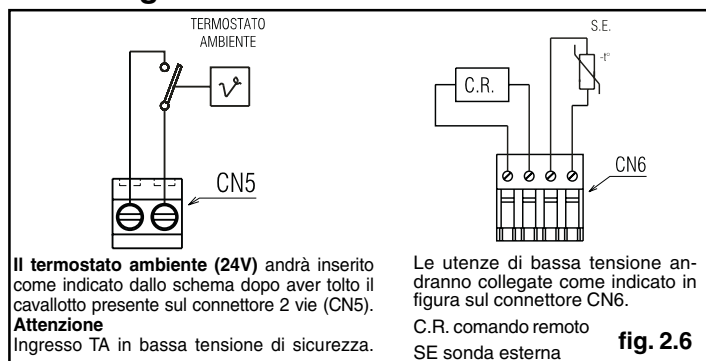


fig. 2.6

2.8 Schema elettrico multifilare

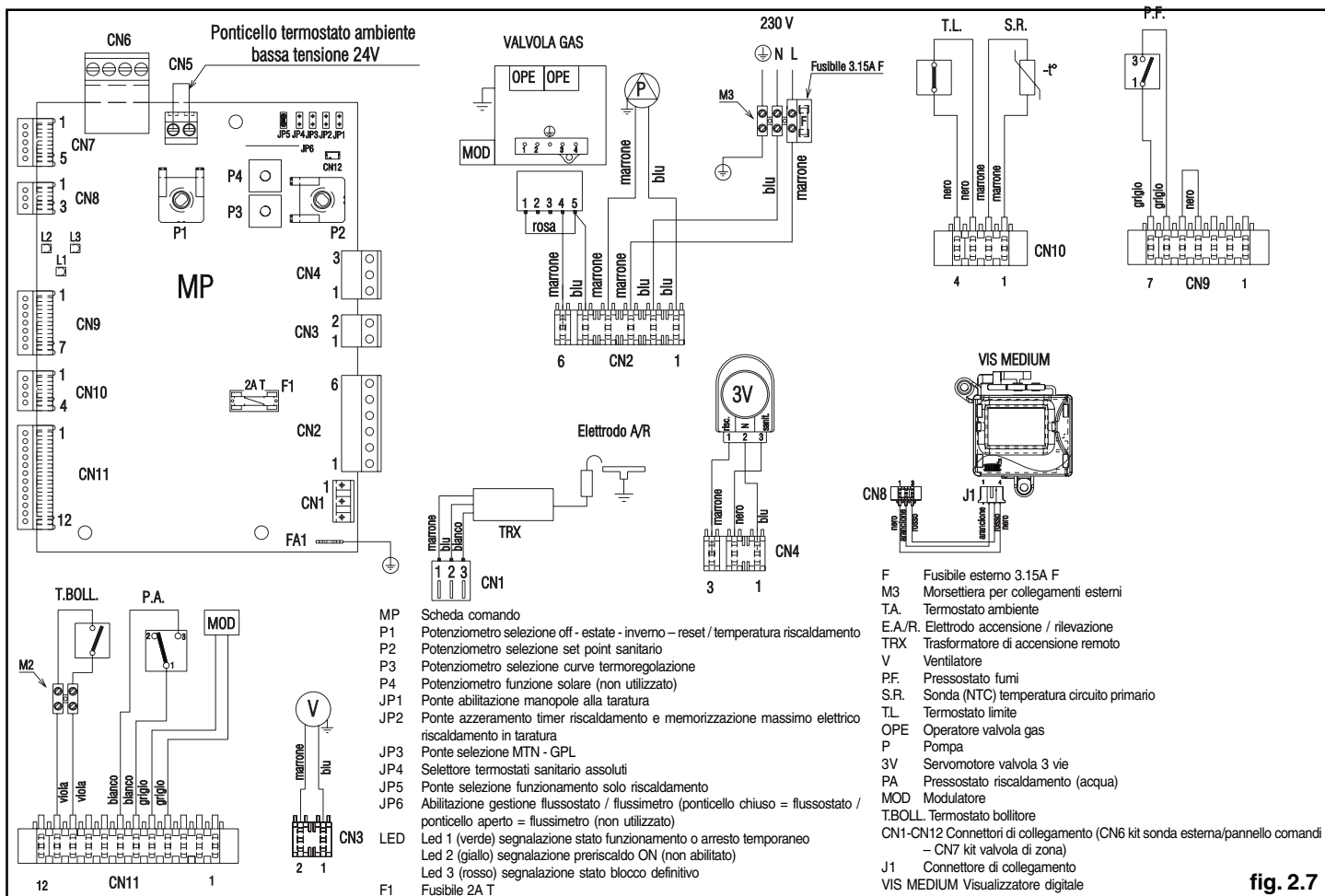


fig. 2.7

2.9 Dati tecnici

CONICA K 24 SR

Portata termica nominale riscaldamento/sanitario (Hi)	kW	25,80	
	kcal/h	22.188	
Potenza termica nominale riscaldamento/sanitario	kW	23,94	
	kcal/h	20.590	
Portata termica ridotta riscaldamento (Hi)	kW	8,90	
	kcal/h	7.654	
Potenza termica ridotta riscaldamento	kW	7,52	
	kcal/h	6.468	
Portata termica ridotta sanitario (Hi) (*)	kW	8,9	
	kcal/h	7.654	
Potenza termica ridotta sanitario (*)	kW	7,5	
	kcal/h	6.468	
Rendimento utile Pn max - Pn min	%	92,8 - 84,5	
Rendimento utile 30%	%	91,8	
Potenza elettrica	W	100	
Categoria		II2H3+	
Paese di destinazione		IT	
Tensione di alimentazione	V - Hz	230-50	
Grado di protezione	IP	X5D	
Perdite al camino con bruciatore spento	%	0,15	
Perdite all'arresto	W	45	
Esercizio riscaldamento			
Pressione - Temperatura massima	bar	3-90	
Pressione minima per funzionamento standard	bar	0,45	
Campo di selezione della temperatura H ₂ O riscaldamento	°C	40-80	
Pompa: prevalenza massima disponibile per l'impianto alla portata di	mbar	300	
	l/h	1.000	
Vaso d'espansione a membrana	l	7	
Precarica vaso di espansione	bar	1	
Esercizio sanitario (*)			
Pressione massima	bar	6	
Pressione minima	bar	0,15	
Quantità di acqua calda con Δt 25°C	l/min	13,7	
	l/min	11,4	
	l/min	9,8	
Portata minima acqua sanitaria	l/min	2	
Campo di selezione della temperatura H ₂ O sanitaria	°C	37-60	
Regolatore di flusso	l/min	10	
Pressione gas			
Pressione nominale gas metano (G20 / G230)	mbar	20	
Pressione nominale gas liquido G.P.L. (G30 / G31)	mbar	28-30/37	
Collegamenti idraulici			
Entrata - uscita riscaldamento	Ø	3/4"	
Entrata - uscita sanitario (*)	Ø	1/2"	
Entrata gas	Ø	3/4"	
Dimensioni caldaia			
Altezza	mm	715	
Larghezza	mm	405	
Profondità	mm	248	
Peso caldaia	kg	31	
Portate (G20)			
Portata aria	Nm ³ /h	39,743	
Portata fumi	Nm ³ /h	42,330	
Portata massica fumi (max-min)	gr/s	14,36-15,60	
Prestazioni ventilatore			
Prevalenza residua caldaia senza tubi e senza flangia	Pa	95	
Tubi scarico fumi concentrici			
Diametro	mm	60-100	
Lunghezza massima	m	4,25	
Perdita per l'inserimento di una curva 45°/90°	m	1/1,5	
Foro di attraversamento muro (diametro)	mm	105	
Tubi scarico fumi separati			
Diametro	mm	80	
Lunghezza massima	m	16+16	
Perdita per l'inserimento di una curva 45°/90°	m	0,5/0,8	
Installazione B22P÷B52P			
Diametro	mm	80	
Lunghezza massima (senza flangia)	m	25	
Classe NOx		classe 3	
Valori di emissioni a portata massima e minima con gas G20*			
Massimo	CO s.a. inferiore a	p.p.m.	120
	CO ₂	%	7,3
	NOx s.a. inferiore a	p.p.m.	160
	Δt fumi	°C	141
Minimo	CO s.a. inferiore a	p.p.m.	160
	CO ₂	%	2,30
	NOx s.a. inferiore a	p.p.m.	100
	Δt fumi	°C	108

Tabella multigas

		Gas metano (G20)	Butano (G30)	Propano (G31)	Aria Propano (G230)
Indice di Wobbe inferiore (a 15°C-1013 mbar)	MJ/m ³ S	45,67	80,58	70,69	38,90
Potere calorifico inferiore	MJ/m ³	34,02	116,09	88	43,86
Pressione nominale di alimentazione	mbar (mm H ₂ O)	20 (203,9)	28-30 (285,5-305,9)	37 (377,3)	20 (203,9)
Pressione minima di alimentazione	mbar (mm H ₂ O)	13,5 (137,7)			
Bruciatore principale:					
numero 11 ugelli	Ø mm	1,35	0,78	0,78	1,4
Portata gas massima riscaldamento	Sm ³ /h	2,73			2,12
	kg/h		2,03	2,00	
Portata gas massima sanitario (*)	Sm ³ /h	2,73			2,12
	kg/h		2,03	2,00	
Portata gas minima riscaldamento	Sm ³ /h	0,94			0,73
	kg/h		0,70	0,69	
Portata gas minima sanitario (*)	Sm ³ /h	0,94			0,73
	kg/h		0,70	0,69	
Pressione massima a valle della valvola in riscaldamento	mbar	11,8	27,8	35,8	12,5
	mm H ₂ O	120	283	365	127
Pressione massima a valle della valvola in sanitario (*)	mbar	11,8	27,8	35,8	12,5
	mm H ₂ O	120	283	365	127
Pressione minima a valle della valvola in riscaldamento	mbar	1,5	3,3	4,3	1,5
	mm H ₂ O	15	34	44	15
Pressione minima a valle della valvola in sanitario (*)	mbar	1,5	3,3	4,3	1,5
	mm H ₂ O	15	34	44	15

* Verifica eseguita con tubo concentrico Ø 60-100 - lungh. 0,85 m - temperatura acqua 80-60°C - flangia fumi Ø 42

I dati espressi non devono essere utilizzati per certificare l'impianto; per la certificazione devono essere utilizzati i dati indicati nel "Libretto Impianto" misurati all'atto della prima accensione.

Tutte le pressioni sono rilevate con presa di compensazione scollegata

3 INSTALLAZIONE

3.1 Norme per l'installazione

L'installazione dev'essere eseguita da personale qualificato in conformità alle seguenti normative di riferimento:

- UNI-CIG 7129
- UNI-CIG 7131
- CEI 64-8.

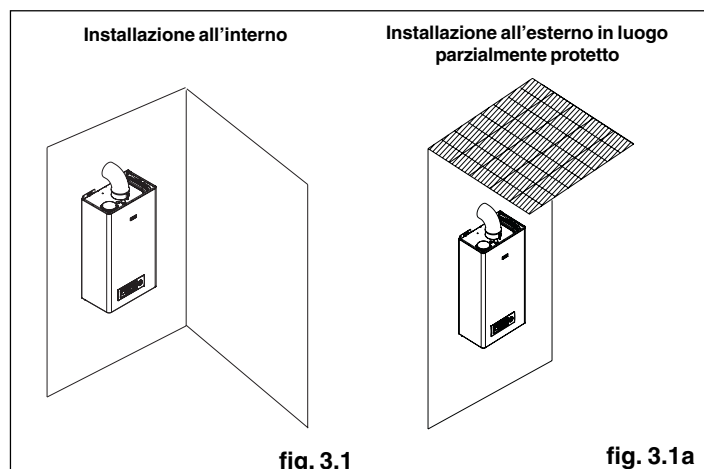
Ci si deve inoltre sempre attenere alle locali norme dei Vigili del Fuoco, dell'Azienda del Gas ed alle eventuali disposizioni nazionali e locali.

UBICAZIONE

CONICA K 24 SR può essere installata all'interno (fig. 3.1) o all'esterno in luogo parzialmente protetto (fig. 3.1a), ossia non deve essere esposta direttamente all'azione degli agenti atmosferici.

La caldaia è provvista di protezioni che le garantiscono il funzionamento corretto con un campo di temperature da 0°C a 60°C.

Per usufruire delle protezioni, l'apparecchio deve essere in condizioni di accendersi, ne deriva che qualsiasi condizione di blocco (per es. mancanza gas o alimentazione elettrica, oppure intervento di una sicurezza) disattiva le protezioni.



DISTANZE MINIME

Per poter permettere l'accesso interno della caldaia al fine di eseguire le normali operazioni di manutenzione, è necessario rispettare gli spazi minimi previsti per l'installazione (fig. 3.2).

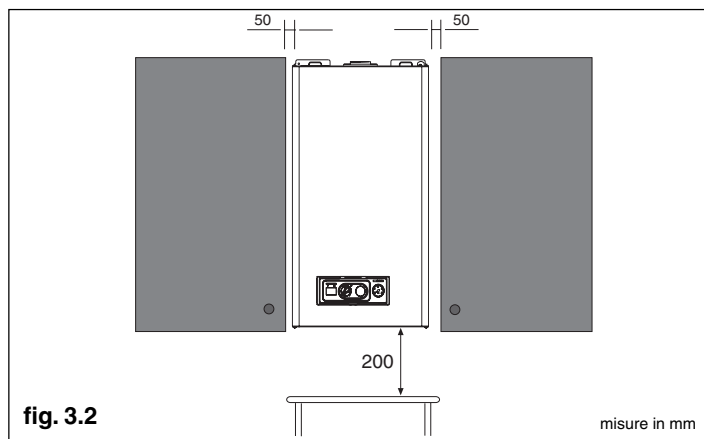
Per un corretto posizionamento dell'apparecchio, tenere presente che:

- non deve essere posizionato sopra una cucina o altro apparecchio di cottura
- è vietato lasciare sostanze infiammabili nel locale dov'è installata la caldaia
- le pareti sensibili al calore (per esempio quelle in legno) devono essere protette con opportuno isolamento.

IMPORTANTE

Prima dell'installazione, si consiglia di effettuare un lavaggio accurato di tutte le tubazioni dell'impianto onde rimuovere eventuali residui che potrebbero compromettere il buon funzionamento dell'apparecchio.

Installare al di sotto della valvola di sicurezza un imbuto di raccolta d'acqua con relativo scarico in caso di fuoriuscita per sovrappressione dell'impianto di riscaldamento. Il circuito dell'acqua sanitaria non necessita di valvola di sicurezza, ma è necessario accertarsi che la pressione dell'acquedotto non superi i 6 bar. In caso di incertezza sarà opportuno installare un riduttore di pressione.



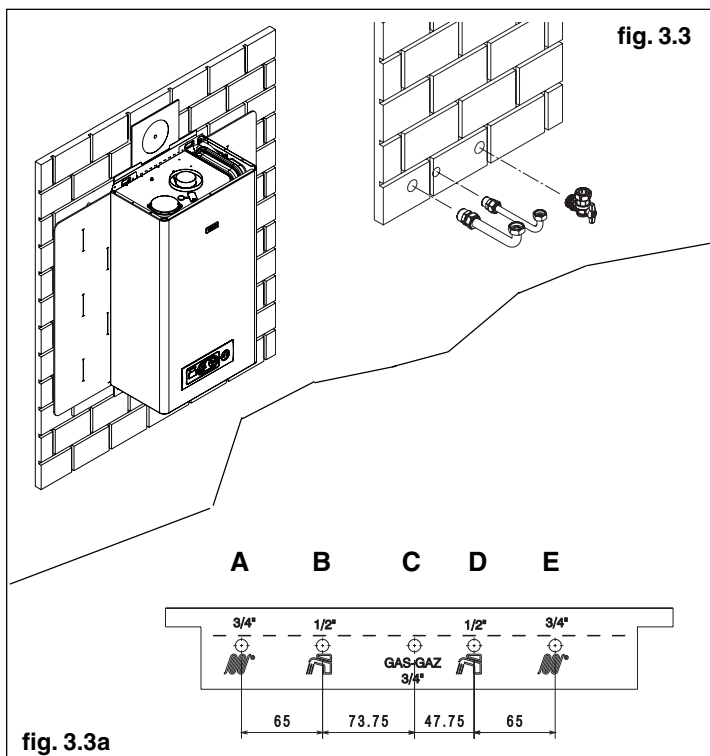
Prima dell'accensione, accertarsi che la caldaia sia predisposta per il funzionamento con il gas disponibile; questo è rilevabile dalla scritta sull'imballo e dall'etichetta adesiva riportante la tipologia di gas.

È molto importante evidenziare che in alcuni casi le canne fumarie vanno in pressione e quindi le giunzioni dei vari elementi devono essere ermetiche.

3.2 Fissaggio della caldaia a parete e collegamenti idraulici

Per fissare la caldaia al muro utilizzare la dima in cartone (fig. 3.3) presente nell'imballo. La posizione e la dimensione degli attacchi idraulici sono riportate nel dettaglio:

A	mandata riscaldamento	3/4"
B	mandata bollitore	1/2"
C	allacciamento gas	3/4"
D	ritorno bollitore	1/2"
E	ritorno riscaldamento	3/4"



3.3 Collegamento elettrico

Le caldaie lasciano la fabbrica completamente cablate con il cavo di alimentazione elettrica già collegato elettricamente e necessitano solamente del collegamento del termostato ambiente (TA) da effettuarsi ai morsetti dedicati (fig. 2.6).

Per accedere alla morsettiere:

- posizionare l'interruttore generale dell'impianto su spento
- svitare le viti (A) di fissaggio del mantello (fig. 3.4)
- spostare in avanti e poi verso l'alto la base del mantello per sganciarlo dal telaio
- svitare le vite di fissaggio (B) del cruscotto (fig. 3.5)
- ruotare il cruscotto verso di sé
- rimuovere la copertura morsettiere (fig. 3.6)
- inserire il cavo dell'eventuale T.A. (fig. 3.6a)

Il termostato ambiente deve essere collegato come indicato sullo schema elettrico riportato a pagina 5.

⚠ Ingresso termostato ambiente in bassa tensione di sicurezza (24 Vdc).

Il collegamento alla rete elettrica deve essere realizzato tramite un dispositivo di separazione con apertura onnipolare di almeno 3,5 mm (EN 60335-1, categoria III).

L'apparecchio funziona con corrente alternata a 230 Volt/50 Hz, ha una potenza elettrica di 100 W (ed è conforme alla norma EN 60335-1).

⚠ È obbligatorio il collegamento con un efficace impianto di messa a terra, secondo le vigenti norme nazionali e locali.

- ⚠ È consigliato rispettare il collegamento fase neutro (L-N).
- ⚠ Il conduttore di terra dev'essere un paio di centimetri più lungo degli altri.
- ⚠ È vietato l'uso dei tubi gas e/o acqua come messa a terra di apparecchi elettrici.

Il costruttore non può essere considerato responsabile per eventuali danni causati dalla mancanza di messa a terra dell'impianto.

Per l'allacciamento elettrico utilizzare il **cavo alimentazione in dotazione**.

Nel caso di sostituzione del cavo di alimentazione, utilizzare un cavo del tipo HAR H05V2V2-F, 3 x 0,75 mm², diametro max esterno 7 mm.

3.4 Collegamento gas

Prima di effettuare il collegamento dell'apparecchio alla rete del gas, verificare che:

- siano state rispettate le norme nazionali e locali di installazione
- il tipo di gas sia quello per il quale è stato predisposto l'apparecchio
- le tubazioni siano pulite.

La canalizzazione del gas è prevista esterna. Nel caso in cui il tubo attraversasse il muro, esso dovrà passare attraverso il foro centrale della parte inferiore della dima.

Si consiglia di installare sulla linea del gas un filtro di opportune dimensioni qualora la rete di distribuzione contenesse particelle solide.

Ad installazione effettuata verificare che le giunzioni eseguite siano a tenuta come previsto dalle vigenti norme sull'installazione

3.5 Evacuazione dei prodotti della combustione ed aspirazione aria

Per l'evacuazione dei prodotti combusti riferirsi alla normativa UNI - CIG 7129 e 7131. Ci si deve inoltre sempre attenere alle locali norme dei Vigili del Fuoco, dell'Azienda del Gas ed alle eventuali disposizioni comunali.

L'evacuazione dei prodotti combusti viene assicurata da un ventilatore centrifugo posto all'interno della camera di combustione ed il suo corretto funzionamento è costantemente controllato da un pressostato. La caldaia è fornita priva del kit di scarico fumi/aspirazione aria, in quanto è possibile utilizzare gli accessori per apparecchi a camera stagna a tiraggio forzato che meglio si adattano alle caratteristiche tipologiche installative.

È indispensabile per l'estrazione dei fumi e il ripristino dell'aria comburente della caldaia che siano impiegate solo tubazioni certificate e che il collegamento avvenga in maniera corretta così come indicato dalle istruzioni fornite a corredo degli accessori fumi.

Ad una sola canna fumaria si possono collegare più apparecchi a condizione che tutti siano del tipo a camera stagna.

INSTALLAZIONE "FORZATA APERTA" (TIPO B22P-B52P)

Il condotto di scarico fumi può essere orientato nella direzione più adatta alle esigenze dell'installazione.

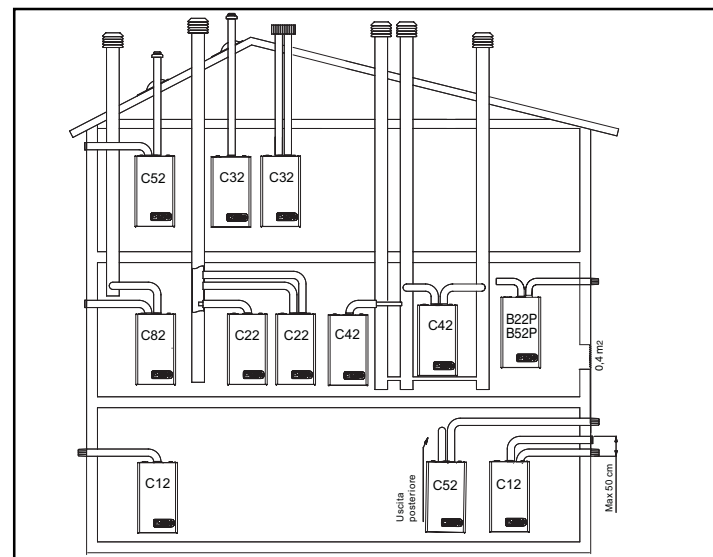
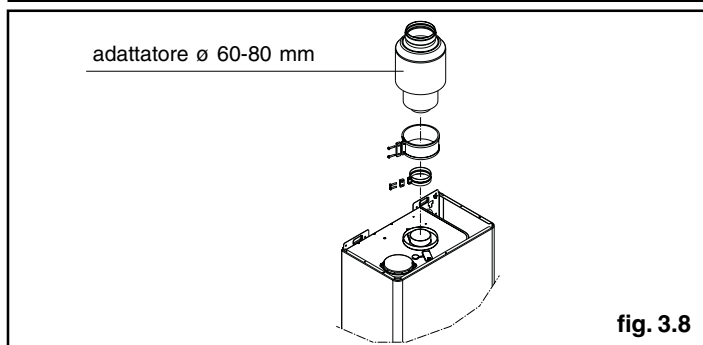
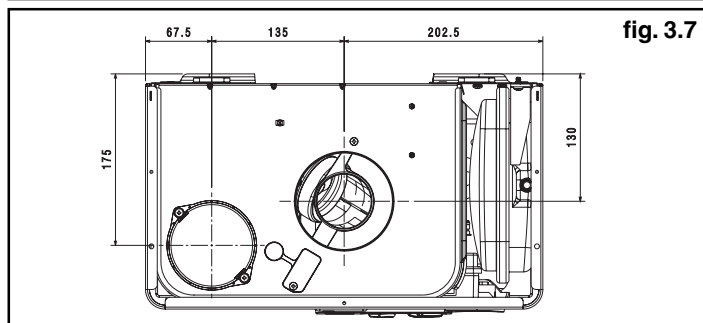
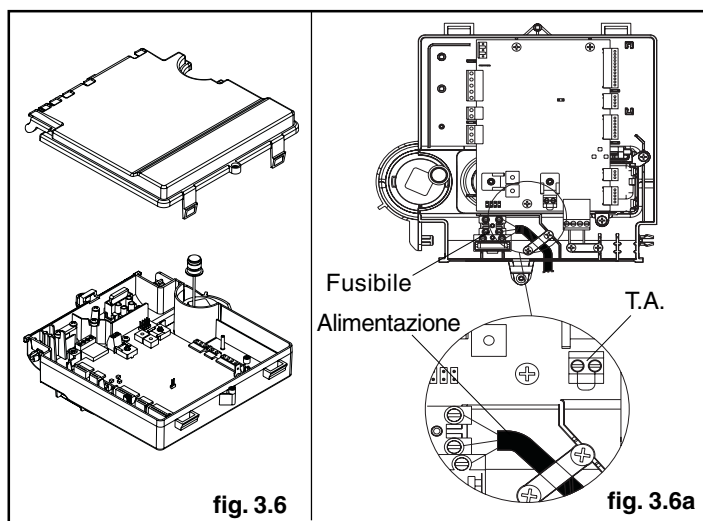
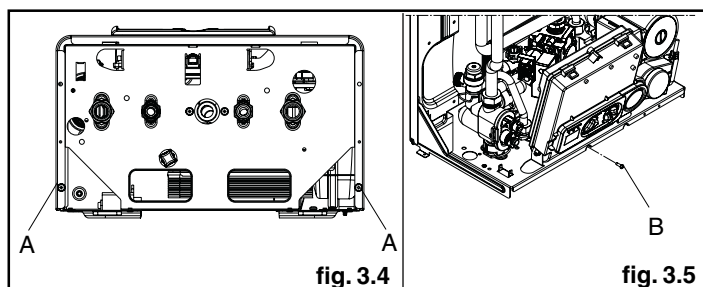
Per l'installazione seguire le istruzioni fornite con i kit. In questa configurazione la caldaia è collegata al condotto di scarico fumi \varnothing 80 mm tramite un adattatore \varnothing 60-80 mm (fig. 3.8).

- ⚠ In questa configurazione l'aria comburente viene prelevata dal locale d'installazione della caldaia che deve essere un locale tecnico adeguato e provvisto di aerazione.

- ⚠ I condotti di scarico fumi non isolati sono potenziali fonti di pericolo.

La flangia fumi (L), quando necessario, deve essere tolta facendo leva con un cacciavite.

La tabella riporta le lunghezze rettilinee ammesse. Secondo la lunghezza dei condotti utilizzata, è necessario inserire una flangia scegliendola tra quelle contenute in caldaia (vedi tabella riportata nella pagina seguente).



POSSIBILI CONFIGURAZIONI DI SCARICO

- B22P-B52P** Aspirazione in ambiente e scarico all'esterno
- C12** Scarico a parete concentrico. I tubi possono partire dalla caldaia indipendenti, ma le uscite devono essere concentriche o abbastanza vicine da essere sottoposte a condizioni di vento simili (entro 50 cm).
- C22** Scarico concentrico in canna fumaria comune (aspirazione e scarico nella stessa canna).
- C32** Scarico concentrico a tetto. Uscite come C12.
- C42** Scarico e aspirazione in canne fumarie comuni separate, ma sottoposte a simili condizioni di vento.
- C52** Scarico e aspirazione separati a parete o a tetto e comunque in zone a pressioni diverse. Lo scarico e l'aspirazione non devono mai essere posizionati su pareti opposte.
- C62** Scarico e aspirazione realizzati con tubi commercializzati e certificati separatamente (1856/1).
- C82** Scarico in canna fumaria singola o comune e aspirazione a parete.

fig. 3.9

Lunghezza condotti [m]	Flangia fumi (L)	Perdite di carico di ogni curva (m)	
		45°	90°
fino a 2	Ø 42	0,5	0,8
da 2 a 8	Ø 44 (**)		
da 8 a 25	non installata		

(**) montata in caldaia

SCARICHI COASSIALI (Ø 60-100)

La caldaia viene fornita predisposta per essere collegata a condotti di scarico/aspirazione coassiali e con l'apertura per l'aspirazione aria (M) chiusa (fig. 3.10). Gli scarichi coassiali possono essere orientati nella direzione più adatta alle esigenze del locale, rispettando le lunghezze massime riportate in tabella.

Per l'installazione seguire le istruzioni fornite con il kit.

Secondo la lunghezza dei condotti utilizzata, è necessario inserire una flangia scegliendola tra quelle contenute in caldaia (vedi tabelle riportate di seguito).

La flangia fumi (L), quando necessario, deve essere tolta facendo leva con un cacciavite.

La tabella riporta le lunghezze rettilinee ammesse. Secondo la lunghezza dei condotti utilizzata, è necessario inserire una flangia scegliendola tra quelle contenute in caldaia (vedi tabelle riportate di seguito).

Lunghezza condotti [m]	Flangia fumi (L)	Perdite di carico di ogni curva (m)	
		45°	90°
fino a 0,85	Ø 42	1	1,5
da 0,85 a 2,35	Ø 44 (**)		
da 2,35 a 4,25	non installata		

(**) montata in caldaia

SCARICHI SDOPPIATI (Ø 80)

Gli scarichi sdoppiati possono essere orientati nella direzione più adatta alle esigenze del locale.

⚠ L'adattatore ingresso aria deve essere orientato correttamente, quindi è necessario fissarlo tramite le apposite viti, in modo che l'aletta di posizionamento non interferisca con il mantello (fig. 3.13).

La flangia fumi (L), quando necessario, deve essere tolta facendo leva con un cacciavite.

La tabella riporta le lunghezze rettilinee ammesse. Secondo la lunghezza dei condotti utilizzata, è necessario inserire una flangia scegliendola tra quelle contenute in caldaia (vedi tabelle riportate di seguito).

Lunghezza condotti [m]	Flangia fumi (L)	Perdite di carico di ogni curva (m)	
		45°	90°
2+2	Ø 42	0,5	0,8
> 2+2 ÷ 6+6	Ø 44 (*)		
> 6+6 ÷ 16+16	non installata		

(*) montata in caldaia

Per orientare gli scarichi nella maniera più adatta all'installazione (entrata aria a destra) è disponibile il kit sdoppiatore aria/fumi.

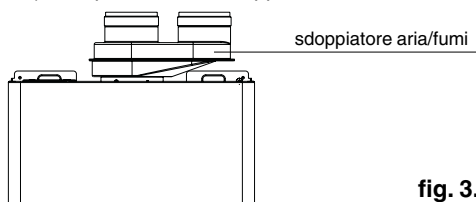


fig. 3.12

3.6 Riempimento dell'impianto di riscaldamento

Effettuati i collegamenti idraulici, si può procedere al riempimento dell'impianto di riscaldamento.

Questa operazione deve essere eseguita ad impianto freddo effettuando le seguenti operazioni:

- aprire di due o tre giri il tappo della valvola di sfogo aria automatica (A)
- accertarsi che il rubinetto entrata acqua fredda sia aperto
- aprire il rubinetto di carico esterno alla caldaia fino a che la pressione indicata dall'idrometro sia compresa tra 1 e 1,5 bar.

A riempimento effettuato, richiudere il rubinetto di carico.

La caldaia è munita di un efficiente separatore d'aria per cui non è richiesta alcuna operazione manuale.

Il bruciatore si accende solo se la fase di sfogo aria è conclusa.

La caldaia è sprovvista di rubinetto di caricamento impianto manuale, prevederne uno esterno, oppure verificare che il bollitore esterno ne sia provvisto.

3.7 Svotamento dell'impianto di riscaldamento

Per svotare l'impianto procedere nel modo seguente:

- spegnere la caldaia
- allentare la rubinetto di scarico caldaia (B)
- svotare i punti più bassi dell'impianto.

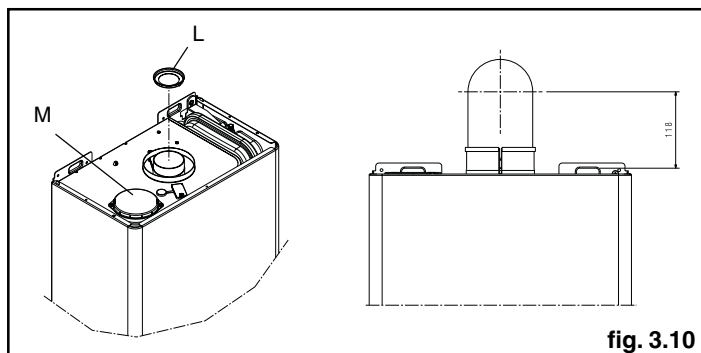
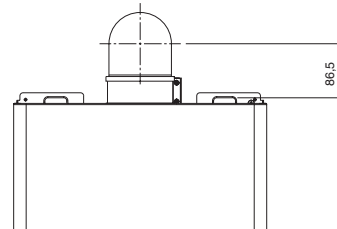


fig. 3.10

kit curva coassiale ribassata

fig. 3.11



⚠ Qualora fosse necessario installare CONICA K 24 SR su impianti già esistenti (sostituzione gamme Conica/Quadra), è disponibile il "kit curva coassiale ribassata" che permette di posizionare la caldaia conservando lo stesso foro uscita fumi.

Lunghezza condotti con curva ribassata [m]	Flangia fumi (L)	Perdite di carico di ogni curva (m)	
		45°	90°
fino a 1,85	Ø 44 (**)	1	1,5
da 1,85 a 4,25	non installata		

(**) montata in caldaia

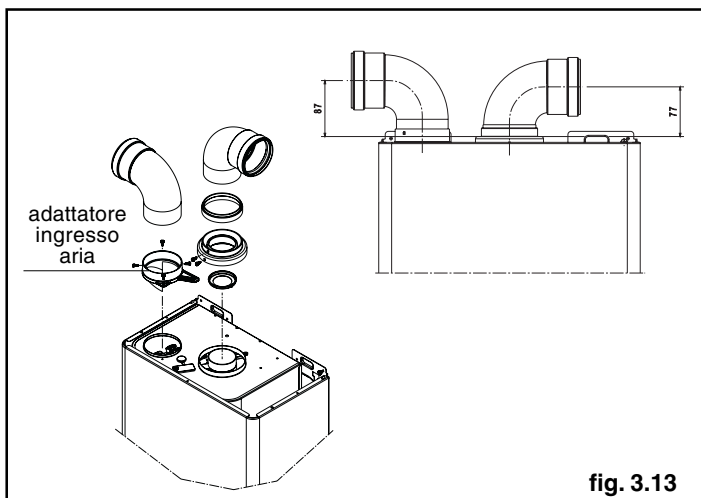


fig. 3.13

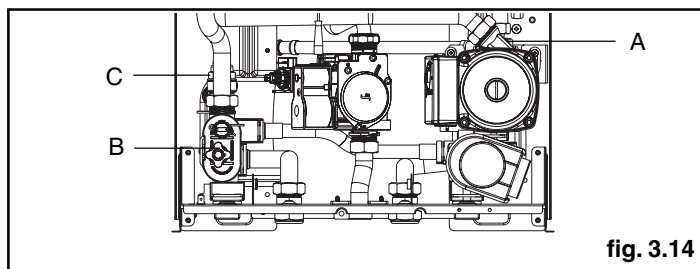


fig. 3.14

ATTENZIONE

Lo scarico della valvola di sicurezza (C) deve essere collegato ad un adeguato sistema di raccolta. Il costruttore non può essere considerato responsabile per eventuali allagamenti causati dall'intervento della valvola di sicurezza.

4 ACCENSIONE E FUNZIONAMENTO

4.1 Verifiche preliminari

L'attivazione della Garanzia Convenzionale della caldaia deve essere effettuata da personale competente di un Centro di Assistenza Tecnica autorizzato Syber.

Prima di avviare la caldaia, far verificare:

- che i dati delle reti di alimentazione (elettrica, idrica, gas) siano rispondenti a quelli di targa
- che le tubazioni che si dipartono dalla caldaia siano ricoperte da una guaina termoisolante
- che i condotti di evacuazione dei fumi ed aspirazione aria siano efficienti
- che siano garantite le condizioni per le normali manutenzioni nel caso in cui la caldaia venga racchiusa dentro o fra i mobili
- la tenuta dell'impianto di adduzione del combustibile
- che la portata del combustibile sia rispondente ai valori richiesti per la caldaia
- che l'impianto di alimentazione del combustibile sia dimensionato per la portata necessaria alla caldaia e che sia dotato di tutti i dispositivi di sicurezza e controllo prescritti dalle norme vigenti.

4.2 Accensione dell'apparecchio

Per l'accensione della caldaia è necessario, effettuare le seguenti operazioni:

- alimentare elettricamente la caldaia
- aprire il rubinetto del gas, per permettere il flusso del combustibile
- regolare il termostato ambiente alla temperatura desiderata (~20°C)
- ruotare il selettore di funzione (2 - fig. 2.1a) nella posizione desiderata:

Inverno: ruotando il selettore di funzione (2 - fig. 2.1a) all'interno della zona divisa in segmenti (fig. 3.1b) la caldaia fornisce acqua calda per il riscaldamento.

In caso di richiesta di **calore**, la caldaia si accende e il led di segnalazione di stato caldaia (1) si illumina di colore verde fisso.

Il visualizzatore digitale (4) indica la temperatura dell'acqua di riscaldamento (fig. 3.2a).

Regolazione della temperatura acqua di riscaldamento

Per regolare la temperatura dell'acqua di riscaldamento, ruotare la manopola (2) con il simbolo "III" (fig. 3.1b) all'interno della zona divisa in segmenti.

Estate, attiva solo con bollitore esterno collegato: ruotando il selettore sul simbolo estate "II" (fig. 3.1a) si attiva la funzione tradizionale di solo acqua calda sanitaria, la caldaia fornisce acqua ad una temperatura impostata sul bollitore esterno.

In caso di richiesta di **acqua calda sanitaria**, la caldaia potrebbe accendersi e il led di segnalazione di stato caldaia (1) si illumina verde fisso. Il visualizzatore digitale (4) indica la temperatura dell'acqua sanitaria (fig. 3.3a).

Regolazione della temperatura acqua sanitaria

Per regolare la temperatura dell'acqua sanitaria (bagni, doccia, cucina, ecc.), impostare la temperatura prescelta sul termostato del bollitore esterno: ad ogni richiesta di calore da parte del termostato bollitore, la caldaia fornisce acqua calda per la preparazione dell'acqua sanitaria.

Sul pannello di comando il led luminoso (1 - fig. 2.1a) di colore verde lampeggia con frequenza 0,5 secondo acceso 3,5 secondi spento.

La caldaia è in uno stato di stand-by fino a quando, a seguito di una richiesta di calore, il bruciatore si accende e il led luminoso diventa verde fisso per indicare la presenza di fiamma.

La caldaia resterà in funzione fino a quando saranno raggiunte le temperature regolate sul bollitore o al termine della richiesta di calore, dopodiché si porrà nuovamente in stato di "stand-by".

Se sul pannello di comando si accende il led luminoso rosso in corrispondenza del simbolo "A", significa che la caldaia è in uno stato di arresto (vedi capitolo segnalazioni luminose ed anomalie).

Il visualizzatore digitale mostra il codice anomalia riscontrato (fig. 3.5a).

4.3 Spegnimento

Spegnimento temporaneo

In caso di brevi assenze posizionare il selettore di funzione (2 - fig. 2.1a) su "0" (OFF).

In questo modo lasciando attive l'alimentazione elettrica e l'alimentazione del combustibile, la caldaia è protetta dai sistemi:

- **Antigelo:** quando la temperatura dell'acqua di caldaia scende sotto i 5°C si attiva il circolatore e, se necessario, il bruciatore alla minima potenza per riportare la temperatura dell'acqua a valori di sicurezza (35°C).

Durante il ciclo antigelo sul visualizzatore digitale appare il simbolo ❄️.

- **Antibloccaggio circolatore:** un ciclo di funzionamento si attiva ogni 24 h.

Spegnimento per lunghi periodi

In caso di assenze prolungate posizionare il selettore di funzione (2 - fig. 2.1a) su "0" spento (OFF).

Posizionare l'interruttore generale dell'impianto su spento.

Chiudere i rubinetti del combustibile e dell'acqua dell'impianto termico e sanitario.

In questo caso la funzione antigelo è disattivata: svuotare gli impianti se c'è rischio di gelo.

4.4 Segnalazioni luminose e anomalie

Il pannello di comando comprende tre led luminosi che indicano lo stato di funzionamento della caldaia:

Led verde

Lampeggiante

- Lampeggiante con frequenza 0,5 secondo acceso - 3,5 secondi spento = caldaia in stand-by, non c'è presenza di fiamma.

- Lampeggiante con frequenza 0,5 secondi acceso - 0,5 secondi spento = arresto temporaneo dell'apparecchio dovuto alle seguenti anomalie autoripristinanti:

- pressostato acqua (tempo di attesa 10 minuti circa)
- pressostato aria differenziale (tempo di attesa 10 minuti circa)
- transitorio in attesa di accensione.

In questa fase la caldaia attende il ripristino delle condizioni di funzionamento. Se trascorso il tempo di attesa la caldaia non riprenderà il regolare funzionamento, l'arresto diventerà definitivo e la segnalazione luminosa si accenderà di colore rosso.

- Lampeggiante veloce (frequenza 0,1 sec. acceso 0,1 sec. spento durata 0,5) ingresso/uscita funzione S.A.R.A. (Sistema Automatico Regolazione Ambiente).

Posizionando il selettore temperatura acqua riscaldamento nella zona contrassegnata dalla scritta AUTO - valore di temperatura da 55 a 65°C, si attiva il sistema di autoregolazione S.A.R.A.: la caldaia varia la temperatura di mandata in funzione del segnale di chiusura del termostato ambiente.

Al raggiungimento della temperatura impostata con il selettore di temperatura acqua riscaldamento, inizia un conteggio di 20 minuti. Se durante questo periodo il termostato ambiente continua a richiedere calore, il valore della temperatura impostata si incrementa automaticamente di 5 °C.

Al raggiungimento del nuovo valore impostato incomincia un conteggio di altri 20 minuti.

Se durante questo periodo il termostato ambiente continua a richiedere calore, il valore della temperatura impostata si incrementa automaticamente di altri 5 °C.

Questo nuovo valore di temperatura è il risultato della temperatura impostata manualmente con il selettore temperatura acqua riscaldamento e l'incremento di +10 °C della funzione S.A.R.A.

Dopo il secondo ciclo il valore di temperatura non viene più incrementato (temperatura impostata +10 °C) e il ciclo sopra descritto viene ripetuto sino a che non venga soddisfatta la richiesta del termostato ambiente.

Verde fisso

c'è presenza di fiamma, la caldaia funziona regolarmente.


Led rosso

L'accensione del led rosso indica la presenza di un'anomalia, il display visualizza un codice con il seguente significato:

- A 01** blocco fiamma (led rosso fisso+ icona blocco fiamma ❌)
- A 02** intervento termostato limite (led rosso lampeggiante)
- A 03** intervento pressostato aria differenziale (led rosso fisso)
- A 04** pressostato acqua dopo la fase transitoria (led rosso fisso)
- A 07** sonda NTC riscaldamento (led rosso fisso)


Per ristabilire il funzionamento:

Anomalia A 01-02-03


Posizionare il selettore di funzione su  spento (OFF), attendere 5-6 secondi e riportarlo nella posizione desiderata.

Se i tentativi di sblocco non riattiveranno la caldaia, chiedere l'intervento del Servizio Tecnico di Assistenza.

Anomalia A 04

Il display digitale visualizza oltre al codice anomalia, il simbolo "".

Verificare il valore di pressione indicato dall'idrometro:

se è inferiore a 0,3 bar posizionare il selettore di funzione su  spento (OFF) e agire sul rubinetto di caricamento esterno alla caldaia finché la pressione raggiunge un valore compreso tra 1 e 1,5 bar.

Posizionare successivamente il selettore di funzione nella posizione desiderata.

Se i cali di pressione sono frequenti, chiedere l'intervento del Servizio Tecnico di Assistenza.


Anomalia A 07

Chiedere l'intervento del Servizio Tecnico di Assistenza.

4.5 Regolazioni

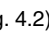
La caldaia è già stata regolata in fase di fabbricazione dal costruttore.

Se fosse però necessario effettuare nuovamente le regolazioni, ad esempio dopo una manutenzione straordinaria, dopo la sostituzione della valvola del gas oppure dopo una trasformazione gas, seguire le procedure descritte di seguito.


 **Le regolazioni della massima potenza devono essere eseguite nella sequenza indicata ed esclusivamente da personale qualificato.**

- Spegner la caldaia
- Rimuovere il mantello svitando le viti di fissaggio A (fig. 4.1)
- Svitare di circa due giri la vite della presa di pressione a valle della valvola gas e collegarvi il manometro
- Scollegare la presa di compensazione dalla cassa aria

4.5.1 Regolazione della massima e minima potenza


- Sul pannello di comando:
- Portare il selettore di funzione su  (inverno) (fig. 4.2)
- Rimuovere il mantello e accedere alla scheda
- Inserire i jumper JP1 e JP2
- Fare leva con un cacciavite per togliere il tappo posto sul cruscotto (fig. 4.3)
- Portare al valore massimo il trimmer P2 utilizzando un cacciavite (ruotare in senso orario)
- Alimentare elettricamente la caldaia posizionando l'interruttore generale dell'impianto su "acceso"
- Verificare che la pressione letta sul manometro sia stabile; oppure con l'aiuto di un milliamperometro in serie al modulatore, assicurarsi che al modulatore venga erogata la massima corrente disponibile (120 mA per G20 e 165 mA per GPL).
- Togliere il cappuccio di protezione delle viti di regolazione facendo leva, con attenzione, con un cacciavite
- Con una chiave a forchetta CH10 agire sul dado di regolazione della massima potenza per ottenere il valore indicato in tabella a pag. 6.
- Scollegare un faston del modulatore
- Attendere che la pressione letta sul manometro si stabilizzi al valore minimo
- Con una chiave a brugola agire sulla vite rossa di regolazione della minima potenza e tarare fino a leggere sul manometro il valore indicato in tabella a pag. 6.
- Ricollegare il faston del modulatore
- Togliere tensione alla caldaia
- Rimuovere i ponticelli JP1 e JP2
- Rimettere con cura e attenzione il cappuccio di protezione delle viti di regolazione.

4.5.2 Regolazione elettrica minimo e massimo riscaldamento

 La funzione "regolazione elettrica" viene attivata e disattivata esclusivamente dal jumper (JP1) (fig. 4.5).

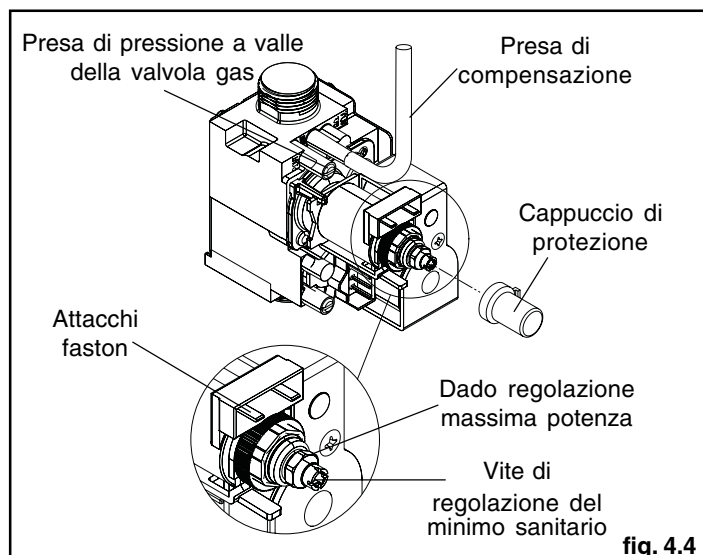
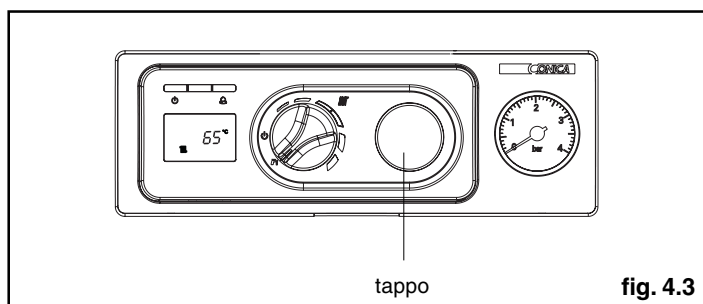
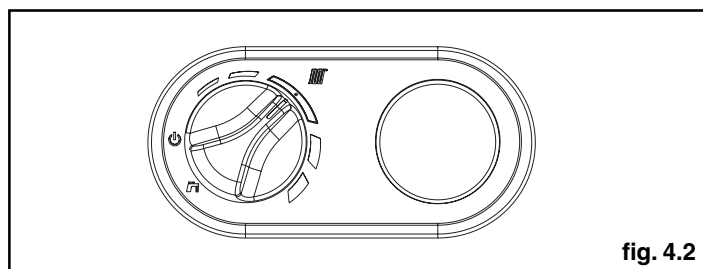
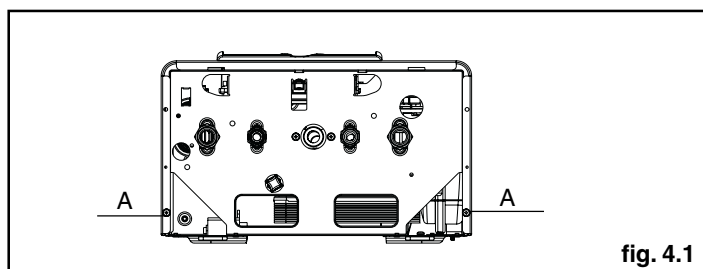
Sul pannello di comando i led verde e rosso lampeggiano alternativamente. L'abilitazione della funzione può essere effettuata nei seguenti modi:

- alimentando la scheda con il jumper JP1 inserito e il selettore di funzione in posizione inverno, indipendentemente dall'eventuale presenza di altre richieste di funzionamento.
- inserendo il jumper JP1, con il selettore di funzione in stato inverno, senza richiesta di calore in corso.

 L'attivazione della funzione prevede l'accensione del bruciatore attraverso la simulazione di una richiesta di calore in riscaldamento.

Per effettuare le operazioni di taratura agire come segue:

- spegnere la caldaia
- rimuovere il mantello e accedere alla scheda



- inserire il jumper JP1 (fig. 4.5) per abilitare le manopole poste sul pannello di comando alle funzioni di regolazioni del minimo e del massimo riscaldamento.
- assicurarsi che il selettore di funzione sia in posizione inverno (vedi paragrafo 4.2).
- alimentare elettricamente la caldaia
- ⚠ **Scheda elettrica in tensione (230 Volt)**
- ruotare la manopola di regolazione temperatura acqua riscaldamento (fig. 4.6) fino a raggiungere il valore di minimo riscaldamento come indicato nella tabella multigas a pagina 6
- inserire il jumper JP2 (fig. 4.5)
- fare leva con un cacciavite per togliere il tappo posto sul cruscotto (fig. 4.3)
- utilizzando un cacciavite portare al valore massimo il trimmer P2 come indicato in tabella a pagina 6
- rimuovere il jumper JP2 per memorizzare il valore di massimo riscaldamento
- **rimuovere il jumper JP1 per memorizzare il valore di minimo riscaldamento e per uscire dalla procedura di taratura**
- ricollegare la presa di compensazione alla cassa aria

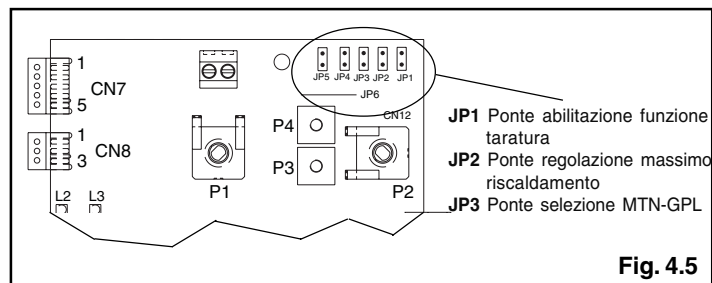


Fig. 4.5

Scollegare il manometro e riavvitare la vite della presa di pressione.

⚠ Per terminare la funzione taratura senza la memorizzazione dei valori impostati operare in uno dei seguenti modi:

- a) portare il selettore di funzione in posizione spento (OFF)
- b) togliere la tensione di alimentazione

⚠ La funzione di taratura viene automaticamente conclusa, senza la memorizzazione dei valori minimo e massimo, trascorsi 15 minuti dalla sua attivazione.

⚠ La funzione viene automaticamente conclusa anche in caso di arresto o blocco definitivo.

Anche in questo caso la conclusione della funzione NON prevede la memorizzazione dei valori.

Nota

Per eseguire la taratura del solo massimo riscaldamento, è possibile rimuovere il jumper JP2 (per memorizzare il massimo) e successivamente uscire dalla funzione, senza memorizzare il minimo, portando il selettore di funzione su spento (OFF) o togliendo tensione alla caldaia.

⚠ Dopo ogni intervento effettuato sull'organo di regolazione della valvola del gas, sigillare lo stesso con lacca sigillante.

A regolazioni terminate:

- riportare la temperatura impostata con il termostato ambiente a quella desiderata
- portare il selettore temperatura acqua riscaldamento nella posizione desiderata
- richiudere il cruscotto
- riposizionare il mantello.

4.6 Trasformazione gas

La trasformazione da un gas di una famiglia ad un gas di un'altra famiglia può essere fatta facilmente anche a caldaia installata.

La caldaia viene fornita per il funzionamento a gas metano (G20) oppure a GPL (G30/G31) secondo quanto indicato dalla targhetta prodotto.

Esiste la possibilità di trasformare le caldaie da un tipo di gas all'altro utilizzando gli appositi kit forniti su richiesta:

- kit trasformazione Metano
- kit trasformazione GPL
- kit trasformazione Aria Propano

Per lo smontaggio riferirsi alle istruzioni indicate di seguito:

- togliere l'alimentazione elettrica alla caldaia e chiudere il rubinetto del gas
- rimuovere in successione: mantello, coperchio cassa aria e coperchio camera di combustione (fig. 4.8)
- scollegare la connessione del cavo candela
- sfilare il passacavo inferiore dalla sede della cassa aria
- togliere le viti di fissaggio del bruciatore e rimuovere quest'ultimo con la candela attaccata ed i relativi cavi (fig. 4.8)
- utilizzando una chiave a tubo o a forchetta, rimuovere gli ugelli e le ranelle e sostituirli con quelli presenti nel kit (fig. 4.7).

⚠ **Impiegare e montare tassativamente le ranelle contenute nel kit anche in caso di collettori senza ranelle.**

- reinserire il bruciatore nella camera di combustione ed avvitare le viti che lo fissano al collettore gas
- posizionare il passacavo con il cavo candela nella sua sede sulla cassa aria
- ripristinare il collegamento del cavo candela
- rimontare il coperchio della camera di combustione e il coperchio della cassa aria
- ribaltare il cruscotto comandi verso il fronte caldaia
- aprire il coperchio della scheda
- sulla scheda di controllo (fig. 4.5):
 - se trattasi di trasformazione da gas metano/aria propano a GPL, inserire il ponticello in posizione JP3
 - se trattasi di trasformazione da GPL a gas metano/aria propano, togliere il ponticello dalla posizione JP3
- riposizionare i componenti precedentemente rimossi

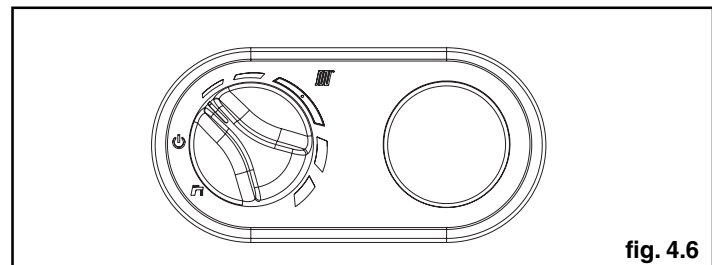


fig. 4.6

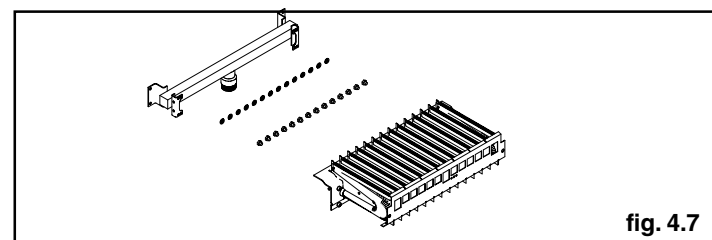


fig. 4.7

- ridare tensione alla caldaia e riaprire il rubinetto del gas (con caldaia in funzione verificare la corretta tenuta delle giunzioni del circuito d'alimentazione gas).

⚠ **La trasformazione deve essere eseguita solo da personale qualificato.**

⚠ **Eseguita la trasformazione, regolare nuovamente la caldaia seguendo quanto indicato nel paragrafo specifico e applicare la nuova targhetta di identificazione contenuta nel kit.**

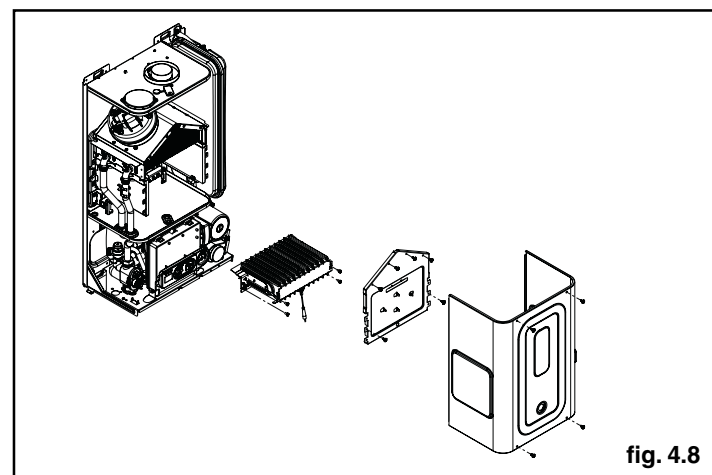


fig. 4.8

5 MANUTENZIONE

Per garantire il permanere delle caratteristiche di funzionalità ed efficienza del prodotto e per rispettare le prescrizioni della legislazione vigente, è necessario sottoporre l'apparecchio a controlli sistematici a intervalli regolari.

La frequenza dei controlli dipende dalle particolari condizioni di installazione e di uso, ma è comunque opportuno un controllo annuale da parte di personale autorizzato dei Centri di Assistenza Tecnica.

Nel caso di interventi o di manutenzioni di strutture poste nelle vicinanze dei condotti dei fumi e/o nei dispositivi di scarico dei fumi e loro accessori, spegnere l'apparecchio e, a lavori ultimati, farne verificare l'efficienza da personale qualificato.

IMPORTANTE: prima di intraprendere qualsiasi operazione di pulizia o manutenzione dell'apparecchio, agire sull'interruttore dell'apparecchio stesso e dell'impianto per interrompere l'alimentazione elettrica e chiudere l'alimentazione del gas agendo sul rubinetto situato sulla caldaia.

5.1 Manutenzione ordinaria

Di norma sono da intendere le seguenti azioni:

- rimozione delle eventuali ossidazioni dal bruciatore;
- rimozione delle eventuali incrostazioni dallo scambiatore;
- verifica e pulizia generale dei condotti di scarico;
- controllo dell'aspetto esterno della caldaia;
- controllo accensione, spegnimento e funzionamento dell'apparecchio sia in sanitario che in riscaldamento;
- controllo tenuta raccordi e tubazioni di collegamento gas ed acqua;
- controllo del consumo di gas alla potenza massima e minima.
- controllo posizione candeletta accensione-rilevazione fiamma;
- verifica sicurezza mancanza gas;

Non effettuare pulizie dell'apparecchio né di sue parti con sostanze facilmente infiammabili (es. benzina, alcool, ecc.).

Non pulire pannellatura, parti verniciate e parti in plastica con diluenti per vernici.

La pulizia della pannellatura deve essere fatta solamente con acqua saponata.

5.2 Manutenzione straordinaria

Sono gli interventi atti a ripristinare il funzionamento dell'apparecchio secondo quanto previsto da progetto e normative, ad esempio, a seguito di riparazione di un guasto accidentale.

Di norma è da intendere:

- sostituzione
- riparazione
- revisione di componenti.

Tutto questo ricorrendo a mezzi, attrezzature e strumenti particolari.

5.3 Verifica dei parametri di combustione

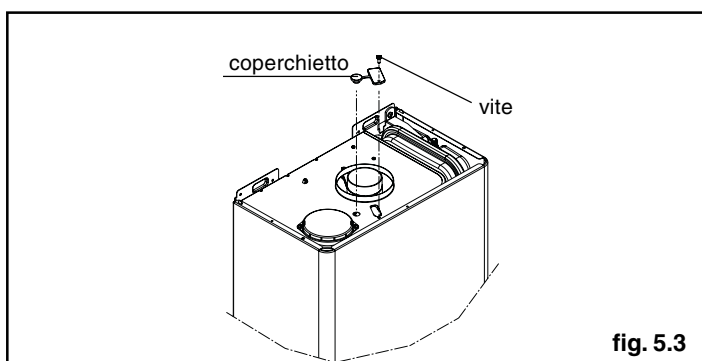
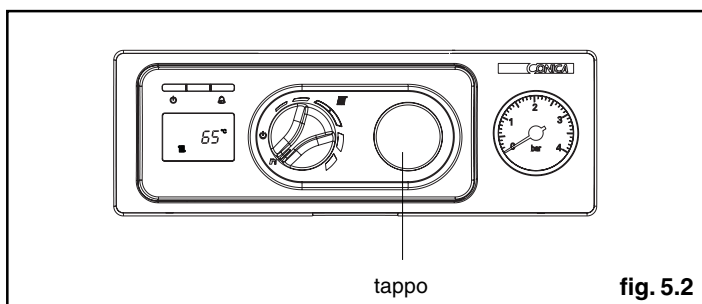
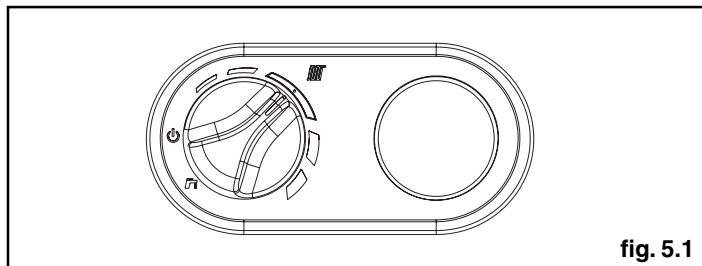
Per effettuare l'analisi della combustione eseguire le seguenti operazioni:

- spegnere la caldaia
- portare il selettore di funzione su **INVERNO** (inverno) (fig. 5.1)
- rimuovere il mantello e accedere alla scheda
- inserire i jumper JP1 e JP2
- fare leva con un cacciavite per togliere il tappo posto sul cruscotto (fig. 5.2)
- portare al valore massimo il trimmer P2 utilizzando un cacciavite (ruotare in senso orario)
- rimuovere la vite del coperchietto presa analisi combustione (fig. 5.3) e inserire le sonde
- alimentare elettricamente la caldaia

L'apparecchio funziona alla massima potenza ed è possibile effettuare il controllo della combustione.

Ad analisi completata:

- togliere tensione alla caldaia
- rimuovere i ponticelli JP1 e JP2
- riposizionare il tappo sul cruscotto
- rimuovere la sonda dell'analizzatore e chiudere la presa analisi combustione fissando con cura la vite precedentemente rimossa
- riposizionare il mantello.



Gentile cliente,

per consentirLe di familiarizzare con la Sua nuova caldaia e farLe apprezzare con la massima soddisfazione i vantaggi del riscaldamento autonomo e della produzione istantanea di acqua calda, Le chiediamo di leggere attentamente questo manuale che Le consentirà di utilizzare correttamente il Suo nuovo apparecchio e provvedere ad una puntuale manutenzione.

Le ricordiamo che Sylber dispone del seguente servizio:

SERVIZIO CLIENTI tel. 199 115 115 (vedi tariffe sul retro copertina), che potrà fornirLe tutte le informazioni sul funzionamento dell'apparecchio e sulla nostra intera gamma di prodotti, accessori e servizi.

1a AVVERTENZE GENERALI E SICUREZZE

Il manuale d'istruzioni costituisce parte integrante del prodotto e di conseguenza deve essere conservato con cura e accompagnare sempre l'apparecchio; in caso di smarrimento o danneggiamento, ne richieda un'altra copia al Centro di Assistenza Tecnica.

⚠ L'installazione della caldaia e qualsiasi altro intervento di assistenza e di manutenzione devono essere eseguiti da personale qualificato secondo le indicazioni della legge del 05.03.90 n. 46 ed in conformità alle norme UNI-CIG 7129 e 7131 e successivi aggiornamenti.

⚠ Per l'installazione si consiglia di rivolgersi a personale specializzato.

⚠ La caldaia dovrà essere destinata all'uso previsto dal costruttore. È esclusa qualsiasi responsabilità contrattuale ed extracontrattuale per danni causati a persone, animali o cose, da errori di installazione, di regolazione e di manutenzione o usi impropri.

⚠ I dispositivi di sicurezza o di regolazione automatica degli apparecchi non devono, durante tutta la vita dell'impianto, essere modificati se non dal costruttore o dal fornitore.

⚠ Quest'apparecchio serve a produrre acqua calda, deve quindi essere allacciato ad un impianto di riscaldamento e/o ad una rete di distribuzione d'acqua calda sanitaria, compatibilmente alle sue prestazioni ed alla sua potenza.

⚠ In caso di fuoriuscite d'acqua, chiudere l'alimentazione idrica ed avvisare con sollecitudine personale qualificato del Centro di Assistenza Tecnica.

⚠ In caso di assenza prolungata chiudere l'alimentazione del gas e spegnere l'interruttore generale di alimentazione elettrica. Nel caso in cui si preveda rischio di gelo, svuotare la caldaia dall'acqua ivi contenuta.

⚠ Verificare di tanto in tanto che la pressione di esercizio dell'impianto idraulico non sia scesa sotto il valore di 1 bar.

⚠ In caso di guasto e/o di cattivo funzionamento dell'apparecchio, disattivarlo, astenendosi da qualsiasi tentativo di riparazione o d'intervento diretto.

⚠ La manutenzione dell'apparecchio dev'essere eseguita almeno una volta all'anno: programmarla per tempo con il Centro di Assistenza Tecnica significherà evitare sprechi di tempo e denaro.

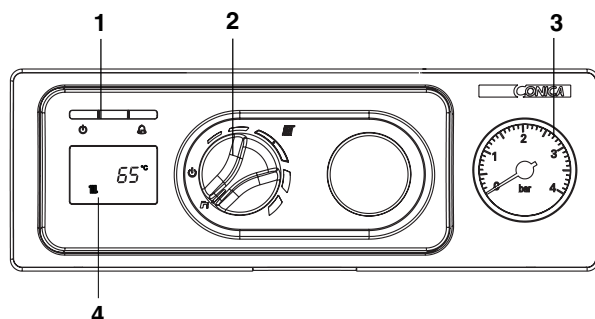
L'utilizzo della caldaia richiede la stretta osservanza di alcune regole fondamentali di sicurezza:

- ⊖ Non utilizzare l'apparecchio per scopi diversi da quelli cui è destinato.
- ⊖ È pericoloso toccare l'apparecchio con parti del corpo bagnate o umide e/o a piedi nudi.
- ⊖ È assolutamente sconsigliatoappare con stracci, carte od altro le griglie di aspirazione o di dissipazione e l'apertura di aerazione del locale dov'è installato l'apparecchio.
- ⊖ Avvertendo odore di gas, non azionare assolutamente interruttori elettrici, telefono e qualsiasi altro oggetto che possa provocare scintille. Aerare il locale spalancando porte e finestre e chiudere il rubinetto centrale del gas.
- ⊖ Non appoggiare oggetti sulla caldaia.
- ⊖ È sconsigliata qualsiasi operazione di pulizia prima di avere scollegato l'apparecchio dalla rete di alimentazione elettrica.
- ⊖ Nonappare o ridurre dimensionalmente le aperture di aerazione del locale dov'è installato il generatore.
- ⊖ Non lasciare contenitori e sostanze infiammabili nel locale dov'è installato l'apparecchio.
- ⊖ È sconsigliato qualsiasi tentativo di riparazione in caso di guasto e/o di cattivo funzionamento dell'apparecchio.
- ⊖ È pericoloso tirare o torcere i cavi elettrici.
- ⊖ È sconsigliato l'uso dell'apparecchio da parte di bambini o persone inesperte.
- ⊖ È vietato intervenire su elementi sigillati.

Per un miglior utilizzo, tenere presente che:

- una pulizia esterna periodica con acqua saponata, oltre che a migliorare l'aspetto estetico, preserva la pannellatura da corrosione, allungandone la vita;
- nel caso in cui la caldaia murale venga racchiusa in mobili pensili, va lasciato uno spazio di almeno 5 cm per parte per l'aerazione e per consentire la manutenzione;
- l'installazione di un termostato ambiente favorirà un maggior comfort, un utilizzo più razionale del calore ed un risparmio energetico; la caldaia può inoltre essere abbinata ad un orologio programmatore per gestire accensioni e spegnimenti nell'arco della giornata o della settimana.

2a PANNELLO DI COMANDO



- 1 Led segnalazione stato caldaia
- 2 Selettore di funzione:
 - ☰ Spento (OFF)/Reset allarmi,
 - ☰ Inverno/Regolazione temperatura acqua riscaldamento
 - ☰ Estate (attiva solo se collegato un bollitore)
- 3 Idrometro
- 4 Visualizzatore digitale che segnala la temperatura di funzionamento e i codici anomalia

Descrizione delle icone

- ☰ Caricamento impianto, questa icona viene visualizzata insieme al codice anomalia A 04
- ☰ Termoregolazione: indica la connessione ad una sonda esterna
- ☰ Blocco fiamma, questa icona viene visualizzata insieme al codice anomalia A 01
- ☰ Anomalia: indica una qualsiasi anomalia di funzionamento e viene visualizzata insieme ad un codice di allarme
- ☰ Funzionamento in riscaldamento
- ☰ Funzionamento in sanitario (attiva solo se collegato un bollitore)
- ☰ Antigelo: indica che è in atto il ciclo antigelo
- 65° Temperatura riscaldamento/sanitario oppure anomalia di funzionamento

Visualizzatore digitale



fig. 2.1a

3a ACCENSIONE

L'attivazione della Garanzia Convenzionale della caldaia deve essere effettuata dal Centro di Assistenza Tecnica. Successivamente, qualora fosse necessario rimettere in servizio l'apparecchio, seguire attentamente le operazioni descritte.

Per l'accensione della caldaia è necessario, effettuare le seguenti operazioni:

- alimentare elettricamente la caldaia
- aprire il rubinetto del gas presente sull'impianto, per permettere il flusso del combustibile
- regolare il termostato ambiente alla temperatura desiderata (~20°C)
- ruotare il selettore di funzione (2 - fig. 2.1a) nella posizione desiderata:

Inverno: ruotando il selettore di funzione all'interno della zona divisa in segmenti (fig. 3.1b) la caldaia fornisce acqua calda per il riscaldamento. In caso di richiesta di **calore**, la caldaia si accende e il led di segnalazione di stato caldaia (1) si accende di colore verde fisso. Il visualizzatore digitale (4) indica la temperatura dell'acqua riscaldamento (fig.3.2a).

Regolazione della temperatura acqua di riscaldamento

Per regolare la temperatura dell'acqua di riscaldamento, ruotare la manopola con il simbolo "///" (fig. 3.1b) all'interno della zona divisa in segmenti.

Estate, attiva solo con bollitore esterno collegato: ruotando il selettore sul simbolo estate "☀" (fig. 3.1a) si attiva la funzione tradizionale di solo acqua calda sanitaria, la caldaia fornisce acqua ad una temperatura impostata sul bollitore esterno.

In caso di richiesta di **acqua calda sanitaria**, la caldaia potrebbe accendersi e il led di segnalazione di stato caldaia (1) si illumina verde fisso. Il visualizzatore digitale (4) indica la temperatura dell'acqua sanitaria (fig. 3.3a).

Regolazione della temperatura acqua sanitaria

Per regolare la temperatura dell'acqua sanitaria (bagni, doccia, cucina, ecc.), impostare la temperatura prescelta sul bollitore esterno con termostato: ad ogni richiesta di calore da parte del termostato bollitore, la caldaia fornisce acqua calda per la preparazione dell'acqua sanitaria.

Sul pannello di comando il led luminoso (1 - fig. 2.1a) di colore verde lampeggia con frequenza 0,5 secondo acceso 3,5 secondi spento.

La caldaia è in uno stato di stand-by fino a quando, a seguito di una richiesta di calore, il bruciatore si accende e il led luminoso diventa verde fisso per indicare la presenza di fiamma.

La caldaia resterà in funzione fino a quando saranno raggiunte le temperature regolate o al termine della richiesta di calore, dopodiché si porrà nuovamente in stato di "stand-by".

Se sul pannello di comando si accende il led luminoso rosso in corrispondenza del simbolo "⚠", significa che la caldaia è in uno stato di arresto (vedi capitolo segnalazioni luminose ed anomalie).

Il visualizzatore digitale mostra il codice anomalia riscontrato (fig. 3.5a).

Nel caso si verificassero anomalie di accensione o funzionamento la caldaia effettuerà un "ARRESTO DI SICUREZZA": sul pannello di comando si spengerà si accenderà la segnalazione rossa di blocco caldaia "⚠" (fig. 3.4a) Il visualizzatore digitale mostra il codice anomalia riscontrato (fig. 3.5a),

Per la descrizione delle anomalie riferirsi al capitolo "Segnalazioni luminose e anomalie".

Funzione Sistema Automatico Regolazione Ambiente (S.A.R.A.)

Posizionando il selettore della temperatura dell'acqua di riscaldamento nel settore evidenziato con la scritta AUTO (fig. 3.6a), si attiva il sistema di autoregolazione S.A.R.A. (frequenza 0,1 sec. acceso 0,1 sec. spento durata 0,5): in base alla temperatura impostata sul termostato ambiente e al tempo impiegato per raggiungerla, la caldaia varia automaticamente la temperatura dell'acqua del riscaldamento riducendo il tempo di funzionamento, permettendo un maggior confort di funzionamento ed un risparmio di energia.

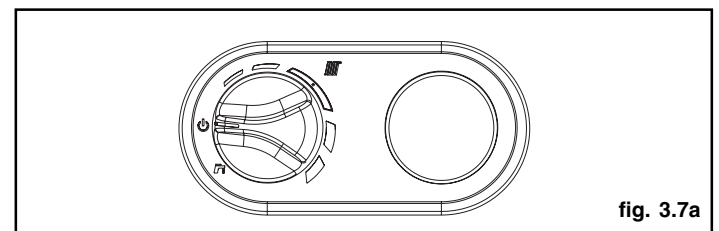
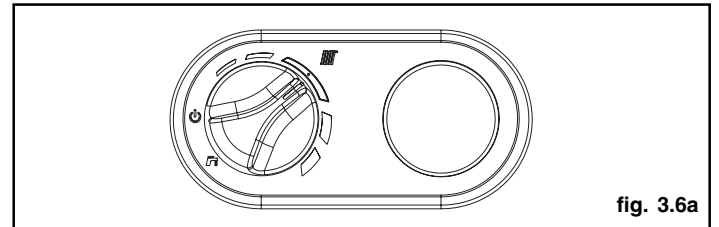
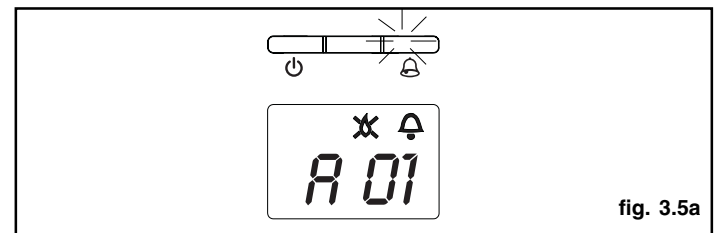
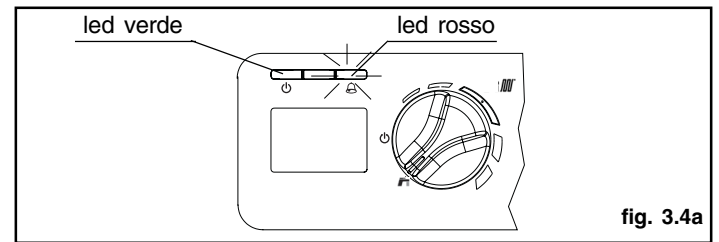
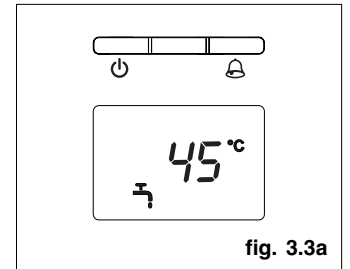
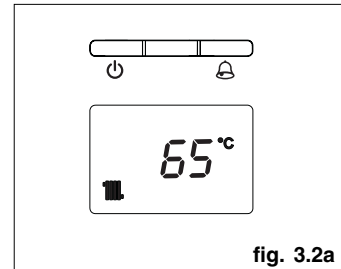
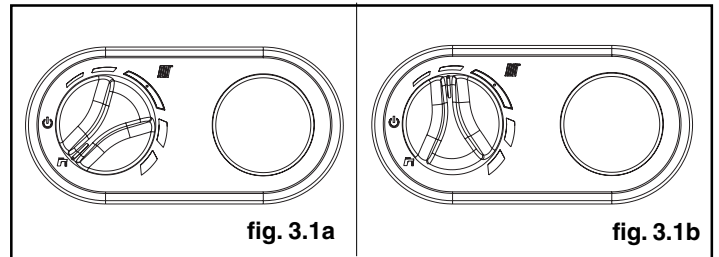
Sul pannello di comando il led luminoso si presenta di colore verde lampeggiante con frequenza 0,5 secondo acceso - 3,5 secondi spento.

Funzione di sblocco

Per ripristinare il funzionamento portare il selettore di funzione su "⏻" spento (fig. 3.7a), attendere 5-6 secondi e quindi riportare il selettore di funzione sulla posizione desiderata verificando che la spia luminosa rossa sia spenta.

A questo punto la caldaia ripartirà automaticamente e la spia rossa si accende con colore verde.

N.B. Se i tentativi di sblocco non attiveranno il funzionamento, interpellare il Centro di Assistenza Tecnica.



4a SPEGNIMENTO

Spegnimento temporaneo

In caso di brevi assenze posizionare il selettore di funzione (fig. 4.1a) su "⏻" spento (OFF).

In questo modo lasciando attive l'alimentazione elettrica e l'alimentazione del combustibile, la caldaia è protetta dai sistemi:

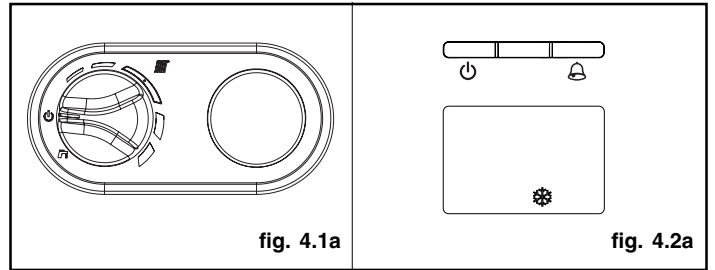
- Antigelo: quando la temperatura dell'acqua di caldaia scende sotto i 5°C si attiva il circolatore e, se necessario, il bruciatore alla minima potenza per riportare la temperatura dell'acqua a valori di sicurezza (35°C). Durante il ciclo antigelo sul visualizzatore digitale appare il simbolo ❄️ (fig. 4.2a).
- Antibloccaggio circolatore: un ciclo di funzionamento si attiva ogni 24 h.

Spegnimento per lunghi periodi

In caso di assenze prolungate posizionare il selettore di funzione (fig. 4.1a) su "⏻" spento (OFF).

Posizionare l'interruttore generale dell'impianto su spento.

Chiudere i rubinetti del combustibile e dell'acqua dell'impianto termico e sanitario. In questo caso la funzione antigelo è disattivata: svuotare gli impianti se c'è rischio di gelo.



5a CONTROLLI

AccertateVi all'inizio della stagione di riscaldamento e di tanto in tanto durante l'utilizzo, che l'idrometro indichi valori di pressione ad impianto freddo, compresi tra 0,6 e 1,5 bar: ciò evita rumorosità dell'impianto dovuta a presenza d'aria.

In caso di circolazione d'acqua insufficiente la caldaia si spegnerà. In nessun caso la pressione dell'acqua, dev'essere inferiore a 0,5 bar (campo rosso).

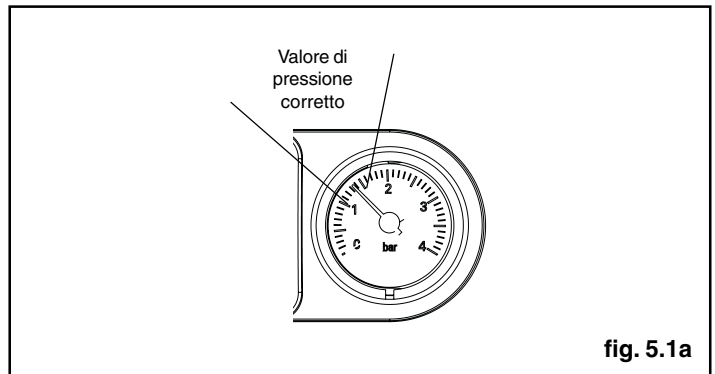
Nel caso si verifichi questa condizione, è necessario ripristinare la pressione dell'acqua in caldaia procedendo come di seguito descritto:

- posizionare il selettore di funzione su "⏻" spento (OFF) (fig. 4.1a)
- aprire il rubinetto di carico esterno alla caldaia fino a che il valore di pressione sia compreso tra 1 e 1,5 bar (fig. 5.1a).

Richiudere accuratamente il rubinetto.

Riposizionare il selettore di funzione sulla posizione iniziale.

Se il calo di pressione è molto frequente chiedete l'intervento del Centro di Assistenza Tecnica.



6a SEGNALAZIONI LUMINOSE E ANOMALIE

I pannello di comando comprende tre led luminosi che indicano lo stato di funzionamento della caldaia:

Led verde

Lampeggiante

- Lampeggiante con frequenza 0,5 secondo acceso - 3,5 secondi spento = caldaia in stand-by, non c'è presenza di fiamma.
- Lampeggiante con frequenza 0,5 secondi acceso - 0,5 secondi spento = arresto temporaneo dell'apparecchio dovuto alle seguenti anomalie autoripristinanti:
 - pressostato acqua (tempo di attesa 10 minuti circa)
 - pressostato aria differenziale (tempo di attesa 10 minuti circa)
 - transitorio in attesa di accensione.

In questa fase la caldaia attende il ripristino delle condizioni di funzionamento. Se trascorso il tempo di attesa la caldaia non riprenderà il regolare funzionamento, l'arresto diventerà definitivo e la segnalazione luminosa si accenderà di colore rosso.

- Lampeggiante veloce (frequenza 0,1 sec. acceso 0,1 sec. spento durata 0,5) ingresso/uscita funzione S.A.R.A. (Sistema Automatico Regolazione Ambiente) - Fig. 3.6a.

Posizionando il selettore temperatura acqua riscaldamento nella zona contrassegnata dalla scritta AUTO, valore di temperatura da 55 a 65°C, si attiva il sistema di autoregolazione S.A.R.A.: la caldaia varia la temperatura di mandata in funzione del segnale di chiusura del termostato ambiente. Al raggiungimento della temperatura impostata con il selettore di temperatura acqua riscaldamento, inizia un conteggio di 20 minuti. Se durante questo periodo il termostato ambiente continua a richiedere calore, il valore della temperatura impostata si incrementa automaticamente di 5 °C.

Al raggiungimento del nuovo valore impostato incomincia un conteggio di altri 20 minuti.

Se durante questo periodo il termostato ambiente continua a richiedere calore, il valore della temperatura impostata si incrementa automaticamente di altri 5 °C.

Questo nuovo valore di temperatura è il risultato della temperatura impostata manualmente con il selettore temperatura acqua riscaldamento e l'incremento di +10 °C della funzione S.A.R.A.

Dopo il secondo ciclo, il valore di temperatura non viene più incrementato (temperatura impostata +10 °C) e il ciclo sopra descritto viene ripetuto sino a che non venga soddisfatta la richiesta del termostato ambiente.

Verde fisso

C'è presenza di fiamma, la caldaia funziona regolarmente.


Led rosso

L'accensione del led rosso indica la presenza di un'anomalia, il display visualizza un codice con il seguente significato:

- A 01** blocco fiamma (led rosso fisso+ icona blocco fiamma "X")
- A 02** intervento termostato limite (led rosso lampeggiante)
- A 03** intervento pressostato aria differenziale (led rosso fisso)
- A 04** pressostato acqua dopo la fase transitoria (led rosso fisso)
- A 07** sonda NTC riscaldamento (led rosso fisso)


Per ristabilire il funzionamento:

Anomalie A 01-02-03


Posizionare il selettore di funzione su  spento (OFF), attendere 5-6 secondi e riportarlo nella posizione desiderata.

Se i tentativi di sblocco non riattiveranno la caldaia, chiedere l'intervento del Servizio Tecnico di Assistenza.

Anomalia A 04

Il display digitale visualizza oltre al codice anomalia, il simbolo "".

Verificare il valore di pressione indicato dall'idrometro:

se è inferiore a 0,3 bar posizionare il selettore di funzione su  spento (OFF) e agire sul rubinetto di caricamento esterno alla caldaia finché la pressione raggiunge un valore compreso tra 1 e 1,5 bar.

Chiudere accuratamente il rubinetto.

Posizionare successivamente il selettore di funzione nella posizione desiderata.

Se i cali di pressione sono frequenti, chiedere l'intervento del Servizio Tecnico di Assistenza.

Anomalia A 07

Chiedere l'intervento del Servizio Tecnico di Assistenza.

7a MANUTENZIONE PROGRAMMATA PERIODICA

OPERAZIONI	1° ANNO	2° ANNO
CONTROLLO COMPONENTI DI TENUTA	●	●
PULIZIA SCAMBIATORE PRIMARIO LATO FUMI	●	●
PULIZIA CAMERA COMBUSTIONE, VENTILATORE E VENTURI	●	●
VERIFICA DISPOSITIVI DI SICUREZZA ACQUA E GAS	●	●
VERIFICA DELLA PORTATA DEL GAS ED EVENTUALE REGOLAZIONE	●	●
VERIFICA DEL TIRAGGIO E DEL CONDOTTO FUMI	●	●
PULIZIA BRUCIATORE E VERIFICA EFFICIENZA ACCENSIONE	●	●
CONTROLLO FUNZIONAMENTO IDRAULICO	●	●
ANALISI COMBUSTIONE	—	●
VERIFICA E LUBRIFICAZIONE COMPONENTI GRUPPO IDRAULICO	—	●
VERIFICA TENUTA IMPIANTO	—	●
LAVAGGIO SCAMBIATORI	—	●
CONTROLLO EFFICIENZA COMPONENTI ELETTRICI ED ELETTRONICI	—	●
EFFICIENZA VENTILATORE	●	●

Nota: le operazioni di manutenzione sopra indicate, devono essere effettuate in accordo con il DPR 412/93-551/99 e DL 192-311/05,



SERVIZIO CLIENTI 199 115 115*

www.sylber.caldaie.com

Sylber si riserva di variare le caratteristiche e i dati riportati nel presente fascicolo in qualunque momento e senza preavviso, nell'intento di migliorare i prodotti. Questo fascicolo pertanto non può essere considerato come contratto nei confronti di terzi.

* Costo della chiamata da telefono fisso: 0,15 euro/min. IVA inclusa, da lunedì a venerdì dalle 08.00 alle 18.30, sabato dalle 08.00 alle 13.00. Negli altri orari e nei giorni festivi il costo è di 0,06 euro./min. IVA inclusa. Da cellulare il costo è legato all'Operatore utilizzato.