

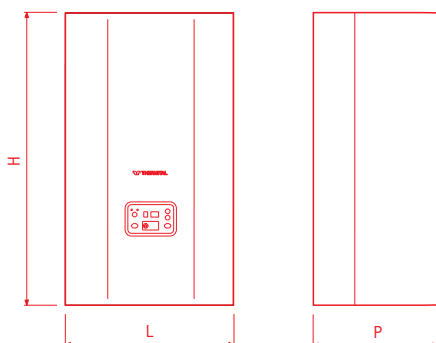


## Caldaia Murale a Condensazione

CON BRUCIATORE DI GAS PREMISCELATO MODULANTE PER SOLO RISCALDAMENTO CON PREDISPOSIZIONE PER PRODUZIONE A.C.S.. GENERATORE DI TIPO MODULARE OMOLOGATO CON POSSIBILITÀ DI GESTIONE SEQUENZA CASCATA.

CLASSE DI RENDIMENTO ENERGETICO: ★★★★★

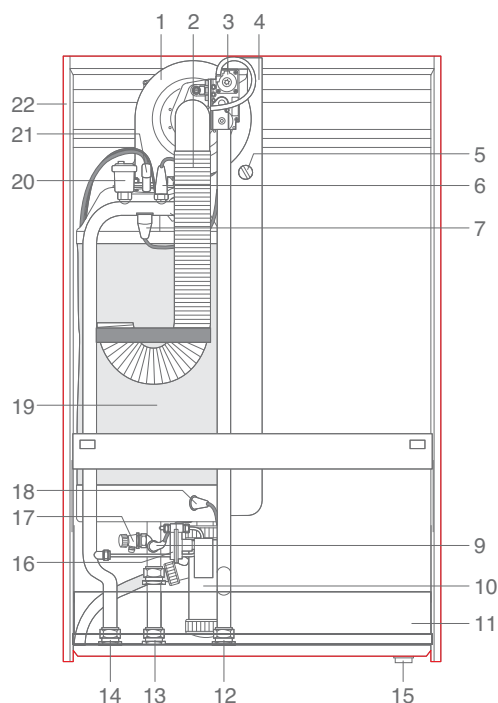
- Produzione di acqua calda per riscaldamento con predisposizione alla produzione anche di A.C.S.
- Bruciatore premiscelato con ventilatore a giri variabili e valvola gas pneumatica
- Camera di combustione aperta (tipo B) con recupero condensa integrato
- Scambiatore cilindrico con serpentino a spirale di tipo corrugato bimetallico (interno rame, esterno acciaio inox) e testate in alluminio
- Pressione max di esercizio: 6 bar
- Omologazione come generatore modulare con appositi accessori per il collegamento in cascata delle caldaie
- Rendimento classe ★★★★★ (Direttiva 92/42/CEE)
  - a potenza nominale (50°-30°, rif. PCI): 107,7%
  - a potenza nominale (80°-60°C, rif. PCI): 98,2%
  - al 30% della potenza nominale (50°-30°C, rif. PCI): 108,7%
- Basse emissioni inquinanti: CO < 120 ppm, NOx < 20 ppm (classe 5, secondo EN 297)
- Temperatura uscita fumi: temp. di ritorno + 5°C
- Lunghezza equivalente scarico fumi: fino a 30 m con Ø 50 mm
- Quadro comandi elettronico con funzione di controllo di fiamma
- Caldaie master con pannello interfaccia utente
- Regolazione climatica a temperatura scorrevole con sonda esterna (a corredo)
- Gestione elettronica della cascata di potenza, di serie
- Controllo climatico per 1 zona impianto diretto + 1 zona impianto miscelato
- Predisposizione per il controllo e la gestione di un bollitore A.C.S. remoto con sonda di temperatura a corredo
- Funzionamento standard a metano convertibile a GPL (kit fornito a corredo)
- Possibilità di comando remoto (accessorio a richiesta) per il controllo e la gestione a distanza della caldaia (max 100m)



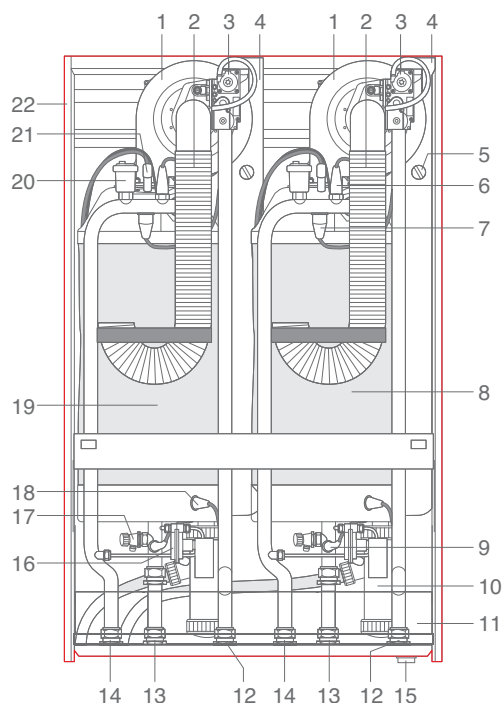
Dati Tecnici	MAXICONDAQUA						
	45 MD	45 M	90 M	90 MD	90 SD	90 S	
Combustibile	G20 - G30 - G31						
Classe apparecchio	II2H3+						
Categoria apparecchio	B23 - C63 - C63x						
Potenza termica focolare rif. PCI (min-max) G20	15 - 34,8	15 - 45	15 - 90	15 - 69,6	15 - 69,6	15 - 90	kW
Potenza termica utile (80°/60°C)	34,2	44,2	88,30	68,5	68,5	88,30	kW
Potenza termica utile (50°/30°C)	37,6	48,5	96,8	75,3	75,3	96,8	kW
Rendimento utile rif. PCI (80°C/60°C)	98,4	98,2	98,2	98,4	98,4	98,2	kW
Rendimento utile rif. PCI (50°C/30°C)	108,2	107,7	107,7	108,2	108,2	107,7	%
Rendim. utile al 30% rif. PCI (50°C/30°C)	108,7						%
Perdite al camino con bruc. funzionante	1,3						%
Perdita al camino a bruc. spento	0,1						%
Perdita al mantello (Tm=70°C)	0,5						%
Temperatura fumi	Temp. ritorno + 5						°C
Lunghezza max scarico fumi Ø50	30						m
CO <sub>2</sub> al minimo - massimo G20	9,3 - 9,3						%
CO S.A. al min - max inferiore a	10 - 85						p.p.m.
NOx S.A. al min - al max inferiore a	10 - 25						p.p.m.
Classe NOx	5						
Pressione max eserc. riscaldamento	6						bar
Temperatura massima ammessa	90						°C
Contenuto acqua	5	5	10	10	10	10	l
Alimentazione elettrica	230-50						V-Hz
Potenza elettrica assorbita massima	169	169	333	333	333	333	W
Grado di protezione elettrica	X0D						IP
Quantità di condensa	5,6	7,2	14,4	11,2	11,2	14,4	Kg/h
Diametro uscita fumi	50						mm

# MAXICONDAQUA

MAXICONDAQUA 45 MD - 45 M



MAXICONDAQUA 90 MD - 90 M - 90 SD - 90 S



- 1 - Ventilatore
- 2 - Raccordo aspirazione aria comburente
- 3 - Valvola gas
- 4 - Raccordo scarico fumi
- 5 - Presa analisi fumi
- 6 - Sonda mandata
- 7 - Termostato di sicurezza
- 8 - SECONDA camera di combustione (solo per modelli 90)
- 9 - Sonda ritorno
- 10 - Sifone raccolta condensa
- 11 - Quadro di comando (rotazione 90°)

- 12 - Alimentazione gas
- 13 - Ritorno impianto
- 14 - Mandata impianto
- 15 - Interruttore principale
- 16 - Pressostato differenziale acqua
- 17 - Rubinetto di scarico
- 18 - Sonda fumi
- 19 - PRIMA camera di combustione
- 20 - Valvola di sfiato automatica
- 21 - Elettrodo di accensione/rivelazione
- 22 - Pannellatura

