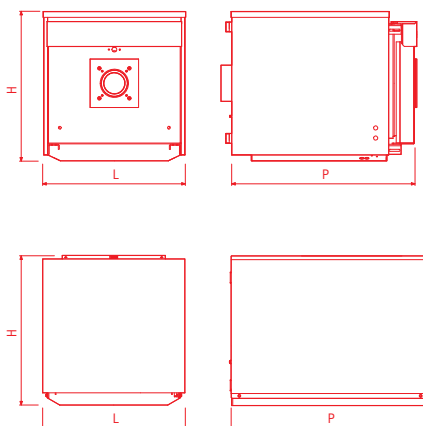




Caldaia da Centrale ☆☆☆

IN ACCIAIO AD ALTO RENDIMENTO, CON PERCORSO FUMI PRESSURIZZATO AD INVERSIONE DI FIAMMA A GEOMETRIA RADIALE
CLASSE DI RENDIMENTO ENERGETICO: ☆☆☆

- Potenzialità focolare: 34,8 kW
- Configurazione del generatore: camera di combustione orizzontale con fascio tubiero di scambio convettivo radiale
- Accoppiamento con bruciatore di gasolio e di gas ad aria soffia monostadio fornito imballato separatamente alla caldaia
- Produzione di acqua calda sanitaria ad accumulo con bollitore a serpentino vetrificato in doppia mano (DIN 4753), serie SE C, dotato di flangia di ispezione e anodo al magnesio, valvola di non ritorno, pompa di carico e pannellatura metallica con frontale in plastica autoestinguenta
- Capacità bollitore:
 - SE 130 C GREY: 130 litri
- Kit collegamento generatore bollitore (accessorio a richiesta)
- Portellone con cerniere predisposto per apertura destra e sinistra
- Isolamento corpo caldaia con materassino lana minerale
- Pannelli di controllo standard o climatici
- Pressione di esercizio 5 bar
- Turbolatori in acciaio inox
- Corpo in acciaio
- Pannellature in acciaio



Prezzi del solo GENERATORE senza bruciatore e senza quadro comandi

Caldaie versione STANDARD

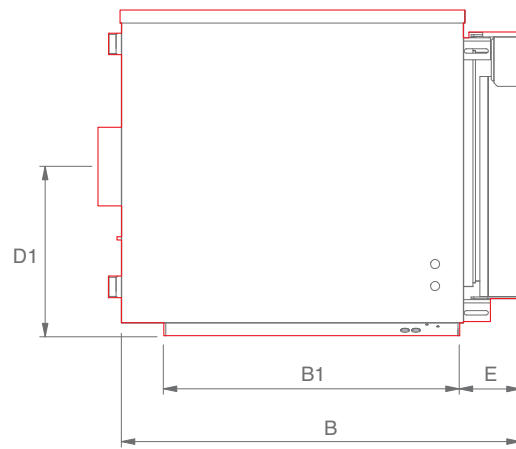
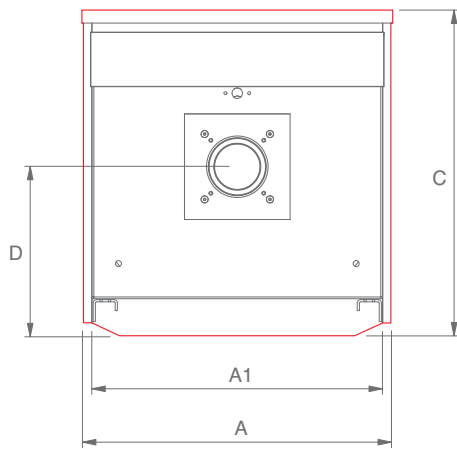
CODICE	ARTICOLO	kW (focolare)	kW (utile)	L (mm)	P (mm)	H (mm)	PESO (kg)
20023600	THE/Q 35 3S	34,8	32,8	605	830	605	137

BOLLITORE vetrificato a serpentino

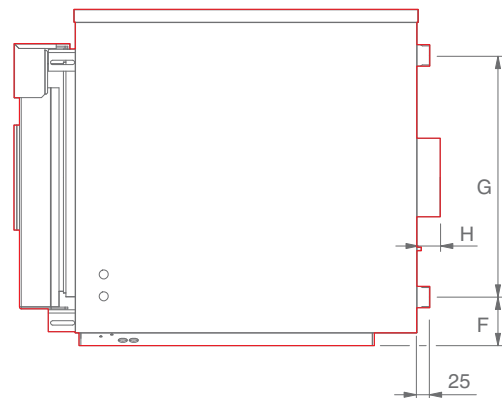
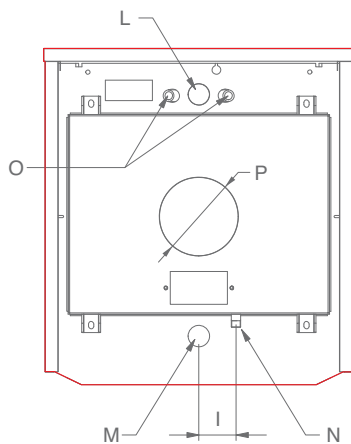
CODICE	ARTICOLO	CAPACITÀ (l)	L (mm)	P (mm)	H (mm)	PESO (kg)
20012819	SE 130 C GREY	130	600	830	625	85

THE/Q 35 3S

Caldia THE/Q 35 3S



Dimensioni	THE/Q 35 3S	
A - Larghezza	605	mm
A1 - Larghezza basamento	560	mm
B - Lunghezza	830	mm
B1 - Lunghezza basamento	623	mm
C - Altezza	605	mm
D - Asse bruciatori	310	mm
D1 - Asse camino	325	mm
E - Sporgenza portello	110	mm
Peso caldaia	119	kg
Peso pannellatura	18	kg

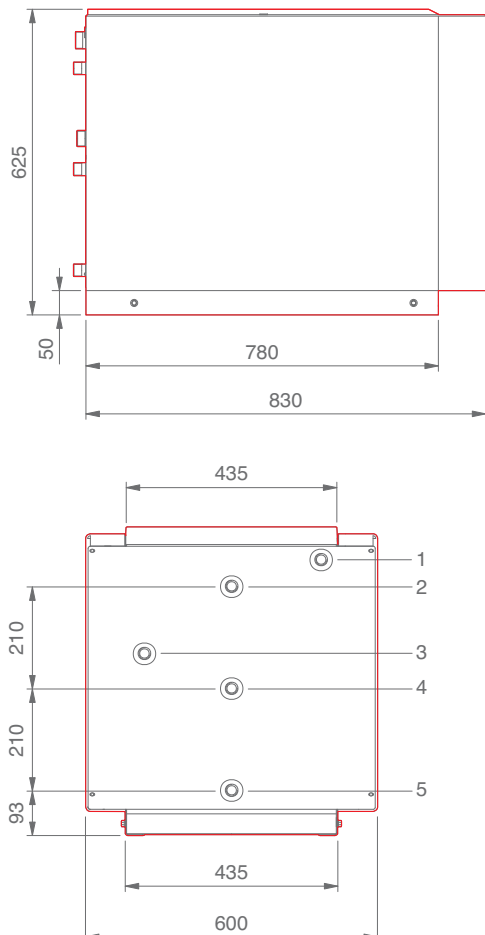


Attacchi	THE/Q 35 3S	
F - Distanza ritorno - basamento	85	mm
G - Interasse Mandata / Ritorno	455	mm
H - Sporgenza scarico fumi	50	mm
I - Interasse Scarico Condensa Fumi	75	mm
L - Mandata Impianto	1"1/4 M	DN
M - Ritorno Impianto	1"1/4 M	DN
N - Scarico condensa camino	1/2" M	DN
O - Pozzetti sonde	G 1/2" - Ø 16	DN
P - Diametro camino	140	DN

THE/Q 35 3S

Dati tecnici		THE/Q 35 3S	
Combustibile		GAS/GASOLIO	
Portata termica nominale	minima	25,0	kW
	massima	34,8	kW
Potenza utile nominale Pn	minima	23,6	kW
	massima	32,8	kW
Rendimento utile a Pn Max		94,2	%
Rendimento utile a Pn min		94,2	%
Rendimento utile al 30% di Pn		95,9	%
Perdite di mantenimento		< 1,5	%
Temperatura fumi (ΔT)		98	$^{\circ}C$
Portata massica fumi		0,015	kg/s
Perdite di carico lato fumi (Pn Max)		0,4	mbar
Volume focolare		37,8	dm ³
Volume totale lato fumi		62,2	dm ³
Superficie di scambio		1,90	m ²
Carico termico volumetrico		921	kW/m ³
Carico termico specifico		17,8	kW/m ²
Pressione massima di esercizio		5	bar
Temperatura massima ammessa		100	$^{\circ}C$
Temperatura massima di esercizio		87	$^{\circ}C$
Temperatura ritorno minima ammessa		50	$^{\circ}C$
Perdite di carico ΔT 10 $^{\circ}C$		10	mbar
Perdite di carico ΔT 20 $^{\circ}C$		5	mbar
Contenuto acqua		71	l
Turbolatori		14	n $^{\circ}$

Bollitore SE 130 C GREY



Dati tecnici	SE 130 C GREY	
Tipo bollitore	Vetrificato	
Disposizione bollitore	Orizzontale	
Disposizione scambiatore	Orizzontale	
Potenza massima assorbita (Primario a 80 $^{\circ}C$)	31,5	kW
Contenuto acqua sanitario	130	l
Contenuto acqua serpentino	5,9	l
Superficie di scambio serpentino	0,97	m ²
Produzione acqua sanitaria (ΔT 35 $^{\circ}C$)	775	l/h
Prelievo in 10' con accumulo a 48 $^{\circ}C$ (*)	140	l
Prelievo in 10' con accumulo a 60 $^{\circ}C$ (*)	240	l
Tempo di ripristino (ΔT 35 $^{\circ}C$)	11	minuti
Pressione massima esercizio bollitore	7	bar
Alimentazione elettrica	230~50	V~Hz
Potenza elettrica assorbita	93	W
Grado di protezione elettrica	X0D (40)	IP
Peso netto	85	kg

(*) Temperatura acqua entrata 13 $^{\circ}C$
 Temperatura media acqua scarico 43 $^{\circ}C$

- 1 - Entrata scambiatore \varnothing 1" M
- 2 - Uscita acqua calda \varnothing 3/4" M
- 3 - Uscita scambiatore \varnothing 1" M
- 4 - Ricircolo \varnothing 3/4" M
- 5 - Entrata acqua fredda/carico \varnothing 3/4" M

THE/Q 35 3S

QUADRI DI COMANDO abbinabili

CODICE	ARTICOLO	Note
20011798	TBOX CLIMA TOP orizzontale	
20011796	TBOX CLIMA COMFORT orizzontale	
20011804	TBOX BASIC R	
20017207	TBOX BASIC ACS	

ATTENZIONE: in caso di applicazioni in cascata con TBOX CLIMA TOP e CLIMA COMFORT consultare la sezione "Quadri di comando" di questo listino.

Nota: Qualora la regolazione elettronica sia effettuata attraverso sistemi non di nostra fornitura, è comunque da prevedere il quadro TBOX BASIC R.

Abbinamento BRUCIATORE di GAS

THE/N GREY			BRUCIATORE		RAMPA		TESTA LUNGA		press. rete	kit GPL (*)
MODELLO CALDAIA	kW	CODICE	ARTICOLO	CODICE	ARTICOLO	CODICE	ARTICOLO	mbar	CODICE	
THE/Q 35 3S	GT1	34,8	3761126	BS 1	3970570	MBC 65		20	3001003	

(*) ATTENZIONE: il kit GPL non è previsto di serie nella fornitura, va richiesto separatamente in caso di funzionamento con Propano (G31).

Per prezzi e caratteristiche vedere la sezione "Bruciatori di GAS".

Abbinamento BRUCIATORE di GASOLIO

THE/N GREY			BRUCIATORE		TESTA LUNGA		UGELLO	
MODELLO CALDAIA	kW	CODICE	ARTICOLO	CODICE	ARTICOLO	CODICE	ARTICOLO	
THE/Q 35 3S	GT1	34,8	3736405	RG1NR	3000963	TL		

