

Gruppo Termico a Condensazione SUNDAY

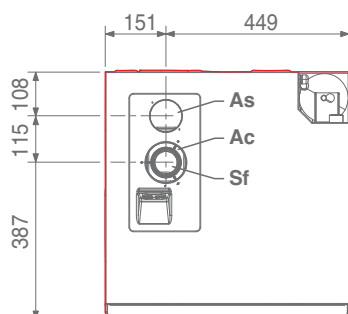
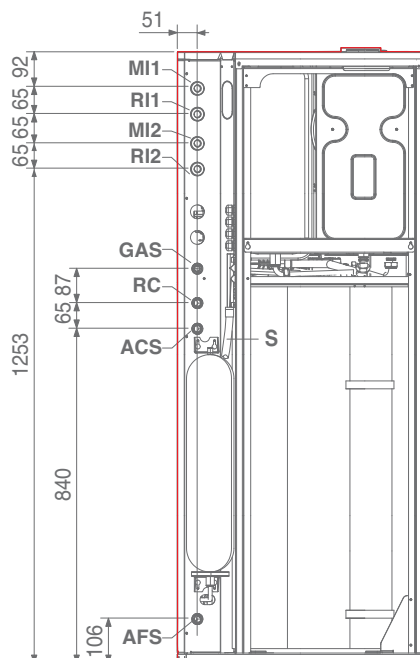
GRUPPO TERMICO PREMISCELATO A GAS METANO, MODULANTE, CON CORPO IN ALLUMINIO ESTRUSO E BOLLITORE DA 130 LITRI IN VERSIONE STAGNA (TIPO C). RENDIMENTO ENERGETICO SUPERIORE AL 106%.

CLASSE DI RENDIMENTO: ★★☆☆

- Basse emissioni inquinanti, classe 5 secondo EN297 (CO < 7 ppm; NOx < 35 ppm)
- Corpo caldaia in Alluminio a elevata superficie di scambio, con canali a profilo anticalcare, vasca di raccolta e sifone di scarico condensa
- Regolazione elettronica climatica a temperatura scorrevole
- Sonda esterna di serie
- Sicurezza antigelo, antibloccaggio circolatore, antibloccaggio valvola a tre vie e anti rientro fumi in ambiente
- Bollitore vetrificato doppia mano da 138 litri
- Potenza al focolare (80-60°C) 20 kW (in riscaldamento) - 28 kW (in sanitario) con modulazione 1:4
- Gestione impiantistica a bordo macchina di 1 zona diretta e 1 zona mix
- Espandibile a 1 zona diretta + 2 zone mix tramite kit accessorio

Dati Tecnici	SUNDAY 28/130 B	
Portata termica nominale in riscaldamento	20	kW
Potenza termica nominale in riscaldamento (80°/60°)	19,64	kW
Potenza termica nominale in riscaldamento (50°/30°)	20,04	kW
Portata termica min. in riscaldamento	6	kW
Potenza termica min. in riscaldamento (80°/60°)	5,91	kW
Potenza termica min. in riscaldamento (50°/30°)	6,37	kW
Portata termica nominale in sanitario	28	kW
Potenza termica al massimo in sanitario (*)	28	kW
Portata termica min. in sanitario	6	kW
Potenza termica al minimo in sanitario (*)	6	kW
Rendimento utile Pn max - Pn min (80°/60°)	98,2 - 98,5	%
Rendimento utile 30% (47° ritorno)	101,9	%
Rendimento utile Pn max - Pn min (50°/30°)	105,2-107,7	%
Potenza elettrica	130	W
Classe apparecchio	II2H3P	
Tensione di alimentazione	230 - 50	V - Hz
Grado di protezione	X4D	IP
Perdite al camino e al mantello con bruciatore spento	0,10 - 0,20	%
Pressione	3	bar
Temperatura massima impostabile	90	°C
Volume vaso di espansione (riscaldamento)	12	l
Tipo bollitore	Vetrificato	
Potenza massima assorbita scambiatore sanitario	28	kW
Capacità bollitore	138	l
Superficie di scambio serpentino sanitario	1	m ²
Produzione acqua sanitaria	ΔT 25°C	16,5 l/min
	ΔT 35°C	11,5 l/min
Pressione massima di esercizio bollitore	8	bar
Volume vaso di espansione (sanitario)	6	l
Pressione nominale gas metano (G20)	20	mbar
Pressione nominale gas propano (G31)	37	mbar
Diametro fumi concentrico	60 - 100	mm
Lunghezza massima concentrico	7,8	m
Diametro fumi sdoppiato	80	mm
Lunghezza massima sdoppiato	40 + 40	m
Categoria apparecchio	B23P, B53P, C13, C33, C43, C63, C83	

SUNDAY

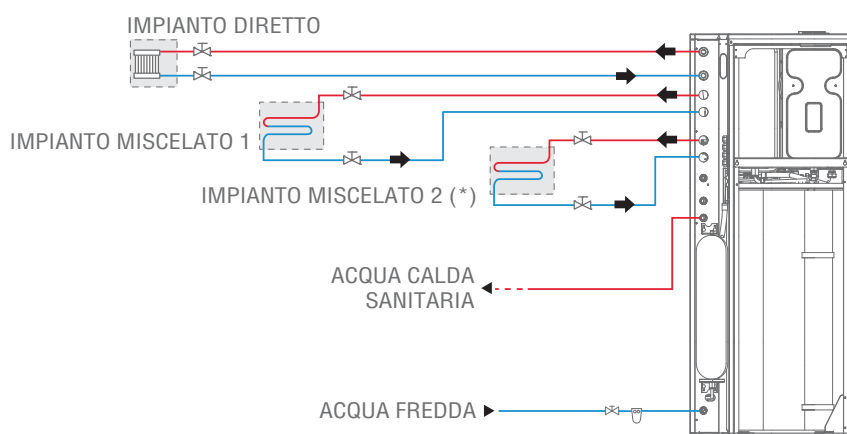


Dimensioni e attacchi		SUNDAY 28/130	
Gas	- Alimentazione gas	3/4" M	Ø
MI	- Mandata impianto	1" M	Ø
RI	- Ritorno impianto	1" M	Ø
ACS	- Uscita sanitario	3/4" M	Ø
RC	- Ricircolo sanitario	3/4" M	Ø
AFS	- Entrata sanitario	3/4" M	Ø
S	- Scarico		
As	- Aspirazione aria (solo sdoppiato)	80	mm
Ac	- Aspirazione aria (solo concentrico)	100	mm
Sf	- Scarico fumi sdoppiato	80	mm
	concentrico	60	mm

CONFIGURAZIONE MASSIMA 1 IMPIANTO DIRETTO +
2 IMPIANTI MISCELATI + A.C.S.

Accessori necessari:

Kit zona mix aggiuntiva (*) (cod. 20010137)




THERMITAL