



# KON

EVOLUZIONE NELLA CONDENSAZIONE

**Unical**

# Try the best



MODELLO KON			24 R	24 C
potenza utile nominale min/max	condensazione	kW	3,2÷23,6	3,2÷23,6
	tradizionale	kW	2,9÷22,6	2,9÷22,6
potenza termica		kW	23,4	23,4
η condensazione a carico minimo		%	107,2	107,2
classe di rendimento (Dir. CEE 92/42)			★★★★	★★★★

KON l'ultima generazione di caldaie domestiche a condensazione di Unical, disponibile in versione:

- *combinata istantanea*
- *solo riscaldamento abbinabile a bollitore DSP 110<sup>inox</sup>.*

KON presenta tutte le "Quality Stars" per soddisfare ogni tipo di esigenza:

- Eccezionale rapporto di **modulazione** reale **1:8**
- Rendimento **>107%**
- **Scambiatore primario** in **Al/Si/Mg** ultrapiatto
- Elettronica con funzione HWS "**Hot Water Speed**" (vers. C)
- **Low NO<sub>x</sub>** (classe 5 secondo EN 297 e EN 483<sup>x</sup>) grazie al bruciatore premix modulante
- Manutenzione "**Pit stop**"
- Pannello comandi semplice ed intuitivo
- **Produzione di acqua calda** fino a **13,3 l/min** Δt 25 con speciale **scambiatore a 12 piastre** in acciaio inox (mod. 24 C).

di **5** anni  
di garanzia

Grazie alla sua particolare configurazione tecnica, sinonimo di qualità e sicurezza, lo scambiatore di KON viene fornito con garanzia di 5 anni.

E ancora:



#### **Gestire 2 zone con 2 termostati**

KON è anche flessibilità di installazione. Ideale per tutti gli impianti, grazie all'elettronica che permette di gestire 2 zone di riscaldamento a temperatura diversa (alta per radiatori e fan-coils, bassa per impianti a pannelli radianti) controllandole con termostati sia modulanti che on-off dedicati.



#### **Post-circolazione anti surriscaldamento**

di 15 secondi, controlla in ogni condizione l'equilibrio termico tra la mandata ed il ritorno, anche dopo intensi prelievi di A.C.S., mentre in riscaldamento, con una durata di 5 minuti, permette di smaltire tutta l'inerzia termica residua.



**Funzionamento in temperatura scorrevole** per la massima economia di gestione.



**Funzionamento multigas (gas metano o g.p.l.)**



#### **Protezione antigelo**

interviene a 5°C e si attiva sia in sanitario che riscaldamento, portando la temperatura in caldaia a 15°C. Si evita il rischio che KON possa gelare se perdurano basse temperature nel locale ove è installata. Qualora si verifichi la mancanza di gas si avrà la segnalazione di blocco sul display.



#### **Antibloccaggio pompa**

anche in seguito lunghi periodi di inutilizzo l'elettronica di KON lancia un impulso di comando di 5 secondi ogni 24 ore di sosta, avviando il rotore della pompa ed evitando così che l'ossidazione lo possa bloccare.

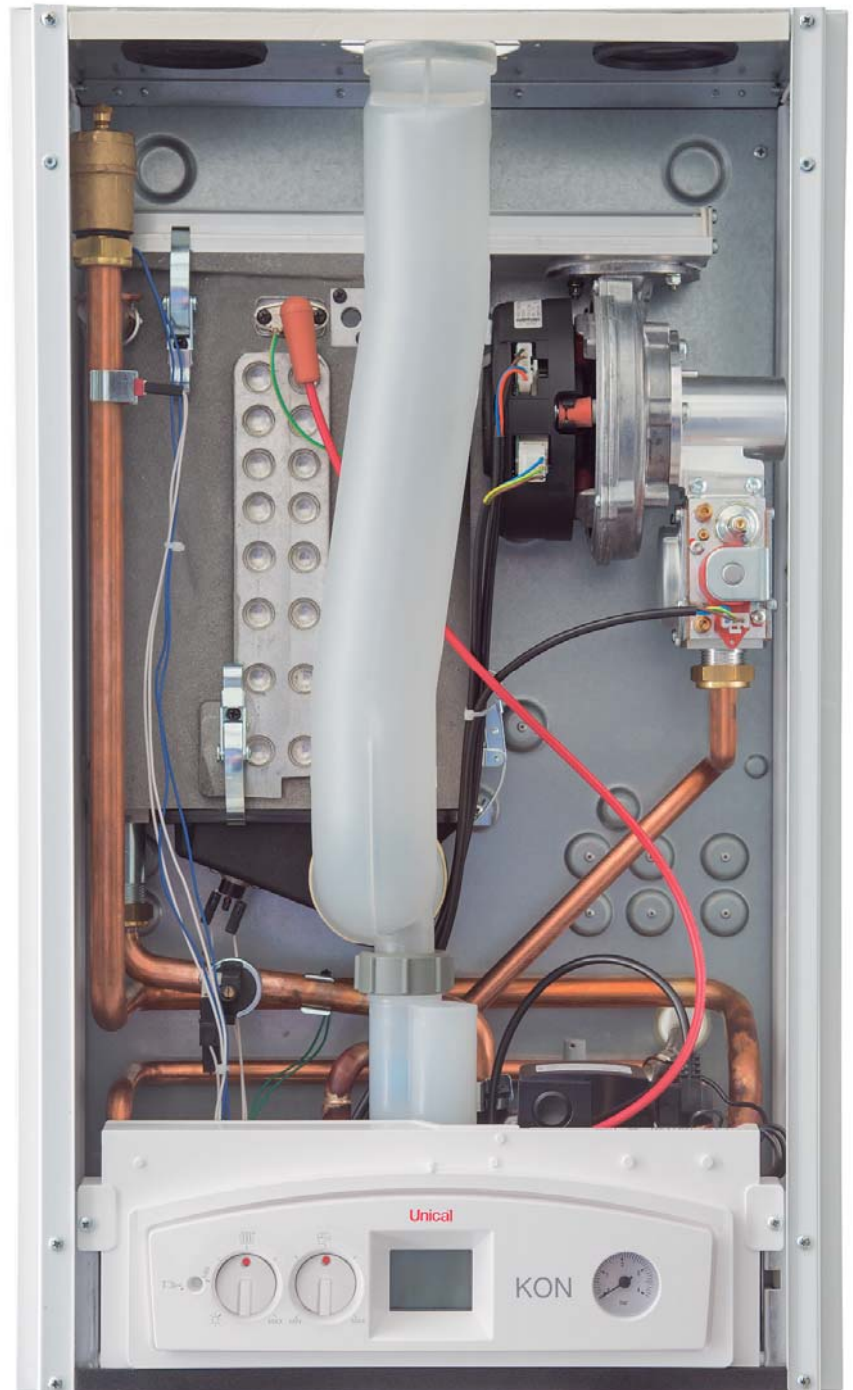


#### **Funzione spazzacamino**

facilita le operazioni di regolazione della combustione. Con una pressione del tasto di sblocco per più di 5 secondi, si potrà ottenere il funzionamento alla minima o alla massima potenza per 15 minuti in modo da poter analizzare la combustione.



**Carter di copertura attacchi (optional)** cod. 00362674



## KON

*risponde ai requisiti previsti dalle leggi vigenti in fatto di contribuzioni fiscali. È disponibile la documentazione richiesta dalle relative normative.*

*KON soddisfa inoltre i requisiti relativi alle campagne nazionali (ENEA e Conto Termico Energia per Pubbliche Amministrazioni) per il risparmio energetico.*

# I dettagli di KON

Forte delle sinergie costruttive aziendali, KON riassume alcuni aspetti delle serie di alta gamma come lo scambiatore primario in **Al/Si/Mg** a basso contenuto d'acqua di "Scuola Unical", l'originale meccanismo di ispezione rapida delle parti vitali del sistema di combustione assieme all'ampiamente collaudato ma aggiornato complesso di elettronica e sistema di premiscelazione a controllo elettropneumatico già in uso su altre gamme.

Una sobria risposta ad alto contenuto tecnologico in perfetta sintonia con il momento che stiamo vivendo, ideale per il consumatore al primo approccio con le tecnologie ad alto recupero energetico e con l'installatore che richiede semplici ma non banali soluzioni nell'impiantistica di sostituzione o nelle nuove costruzioni a basso impatto ambientale.

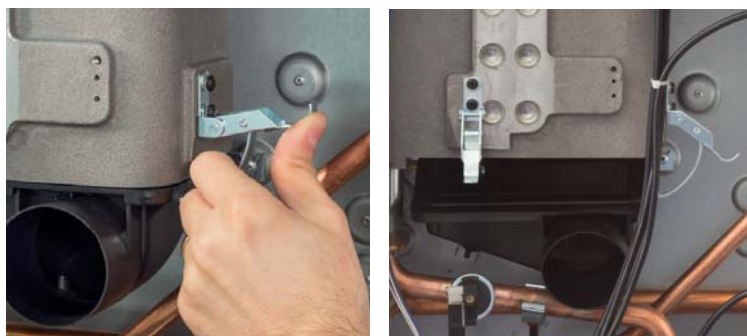
KON è firmata Unical.

## **Scambiatore esclusivo in Al/Si/Mg**

È realizzato in una speciale lega di Alluminio/Silicio/Magnesio che ne assicura efficienza e resistenza tanto che è **garantito** da Unical ben **5 anni**.

Grazie alla configurazione di scambio termico interno si raggiungono **rendimenti superiori al 107%** in regime di condensazione, che significano per l'utente grande risparmio economico e ridottissimo impatto ambientale.

## **Collettore di scarico condensa a sgancio rapido "Quick release"**



## **Circolatore a portata fissa con disareatore**

Robusto, potente ed affidabile con ottime caratteristiche sia di portata che di prevalenza.

## **Circolatore modulante con disareatore (optional)**

Rappresenta lo stato dell'arte nello standard dell'alta efficienza.

In linea con la direttiva ErP del 2015, con meno di 1 W di consumo in stand-by e soli 45 W in funzionamento massimo, grazie all'ampia capacità di modulazione, in base alla richiesta del termostato ambiente e alle temperature rilevate dai sensori posti in mandata/ritorno, dosa automaticamente la potenza della caldaia alle esigenze dell'impianto. Particolarmente silenzioso e compatto, si integra con la valvola di sicurezza, il by-pass ed il rubinetto di scarico.



### **Ventilatore e Valvola gas elettropneumatica**

Il nuovo complesso di premiscelazione composto da elettrovalvola gas pneumatica e ventilatore modulanti si distingue per il limitato ingombro.

*Vantaggi:*

- compattezza e silenziosità
- ampio range di modulazione 1:8
- assoluta sicurezza d'esercizio per l'assenza di turbolenze
- basse sollecitazioni termiche e meccaniche, quindi lunga durata, grazie all'inalterabilità.

La valvola è progettata per compensare le fluttuazioni di pressione del gas presenti nelle reti nonché stabilizzare la pressione di alimentazione indipendentemente dalla pressione di aspirazione generata dal ventilatore del premix.

Facilmente regolabile, assicura una accurata miscela di combustione aria/gas per garantire elevati tenori di CO<sub>2</sub> e favorire la condensazione con bassissimi livelli di CO ed NO<sub>x</sub>.

In sintesi il monoblocco si presta a facile manutenzione ed accessibilità.



### **Bruciatore premix modulante**

A controllo elettropneumatico a rapporto di combustione costante. Il bruciatore tipo "Flat" assicura:

- lunga durata grazie alle basse sollecitazioni termiche e meccaniche ed all'inalterabilità fisica del tessuto in fibra FeCrAlloy
- propagazione ideale del calore per irraggiamento grazie alla sua struttura chimico fisica capace di sviluppare una fiamma particolarmente morbida e luminosa
- Low NO<sub>x</sub> (classe 5 secondo EN 297 e EN 483).
- sblocco "Quick release" della piastra completa. Lo sblocco permette la rimozione completa del sistema di combustione.

■ Per la versione **KON 24 C** (combinata istantanea)

### **HWS "Hot Water Speed"**

Il passaggio dalla funzione riscaldamento a quella di produzione A.C.S. normalmente avviene con un ritardo di circa 6 e più secondi, dipendente dalla commutazione della valvola di priorità che spegne pompa e bruciatore.

Accade infatti che l'utente deve attendere sotto la doccia, con disagio, il riavvio del sistema.

La **nuova elettronica** qui adottata, invece, esegue il "cambio in corsa" con bruciatore e pompa sempre in funzione, migliorando decisamente il comfort dell'utente.



### **Scambiatore secondario**

In acciaio inox AISI 316L a 12 piastre. Quello presente su KON si distingue dagli altri per le basse perdite di carico, ottimizzando così la circolazione dell'acqua calda in caldaia. La sua "lunghezza termica", una particolare espressione fisica che lo caratterizza, lo rende particolarmente adatto alle caldaie a condensazione.

Il suo progetto "ecologico" è distinto da un nuovo disegno delle piastre che permette di trasferire una maggiore quantità di calore sfruttando meglio le caratteristiche dell'acciaio inox.

# *KON: pulizia dello scambiatore...*



1



Apertura pannello comandi



Rimozione sifone condensa

2



Sgancio "quick release"



Sblocco raccolta condensa

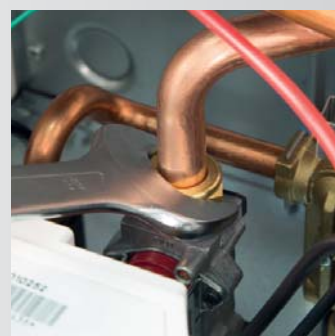
KON è frutto dell'esperienza del Service internazionale e dei suggerimenti del mercato, da cui lo staff di ingegneri Unical ha sintetizzato un formidabile complesso tecnologico. Facilmente assemblabile e rapidamente sezionabile.

Grazie alle eccellenti prestazioni, KON rappresenta uno dei vertici più alti nel settore delle caldaie domestiche a condensazione attuali e futuri.

3

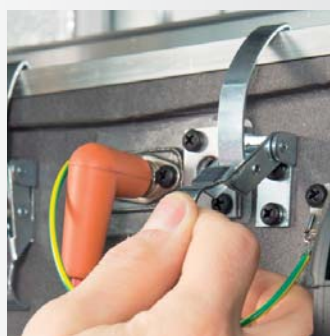


Disconnessione elettrica ventilatore



Rimozione del sistema di serraggio alla tubazione

4



Sgancio "quick release" sistema di combustione

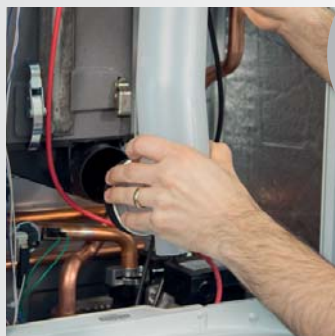


Apertura sistema combustione completo

*...dopo meno di 2 minuti*



Rimozione vite blocco collettore fumi



Rimozione collettore fumi

40''



Rotazione sulla cerniera

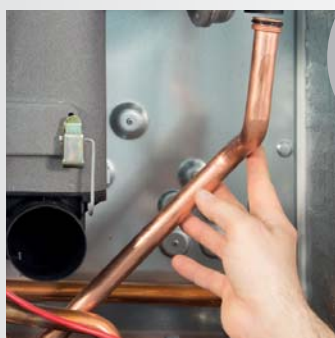


Ispezione raccolta condensa

20''



Rimozione del sistema di serraggio sulla valvola gas



Rimozione del tubo gas

32''



Rimozione del sistema di combustione completo



Ispezione bruciatore e componenti

14''



**TEMPI DA RECORD:  
1 minuto e 46 secondi!**

Il tempo di sfogliare le prossime pagine di questa brochure e KON è pronta per la pulizia!

La classe di KON vi convincerà confrontandola con la caldaia che possedete.

Scegliete KON di Unical.

# Comandi intuitivi

Il pannello elettronico di bordo risulterà immediatamente familiare.

Non meno importante: tutte le operazioni di cablaggio e di intervento sono facilitate dal sistema di basculamento verticale.

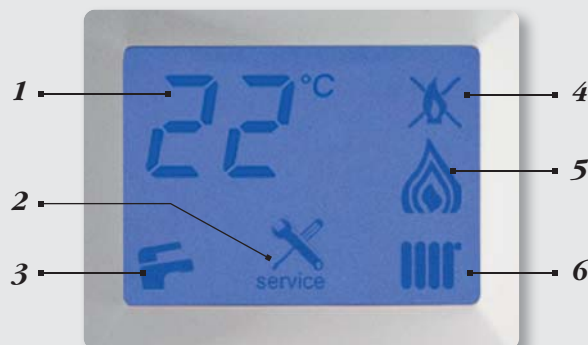
Il display LCD, a retroilluminazione temporizzata, multifunzione, permette:

- Lettura delle temperature in riscaldamento e sanitario
- Visualizzazione del blocco per mancanza di fiamma
- Stato di funzionamento/stand-by
- Diagnostica con segnalazione di 11 anomalie
- Manopola: interruttore ON/OFF, selettore modalità e regolazione riscaldamento 30 - 85°C
- Manopola regolazione sanitario 38 - 60°C



Sull'ampio display compaiono:

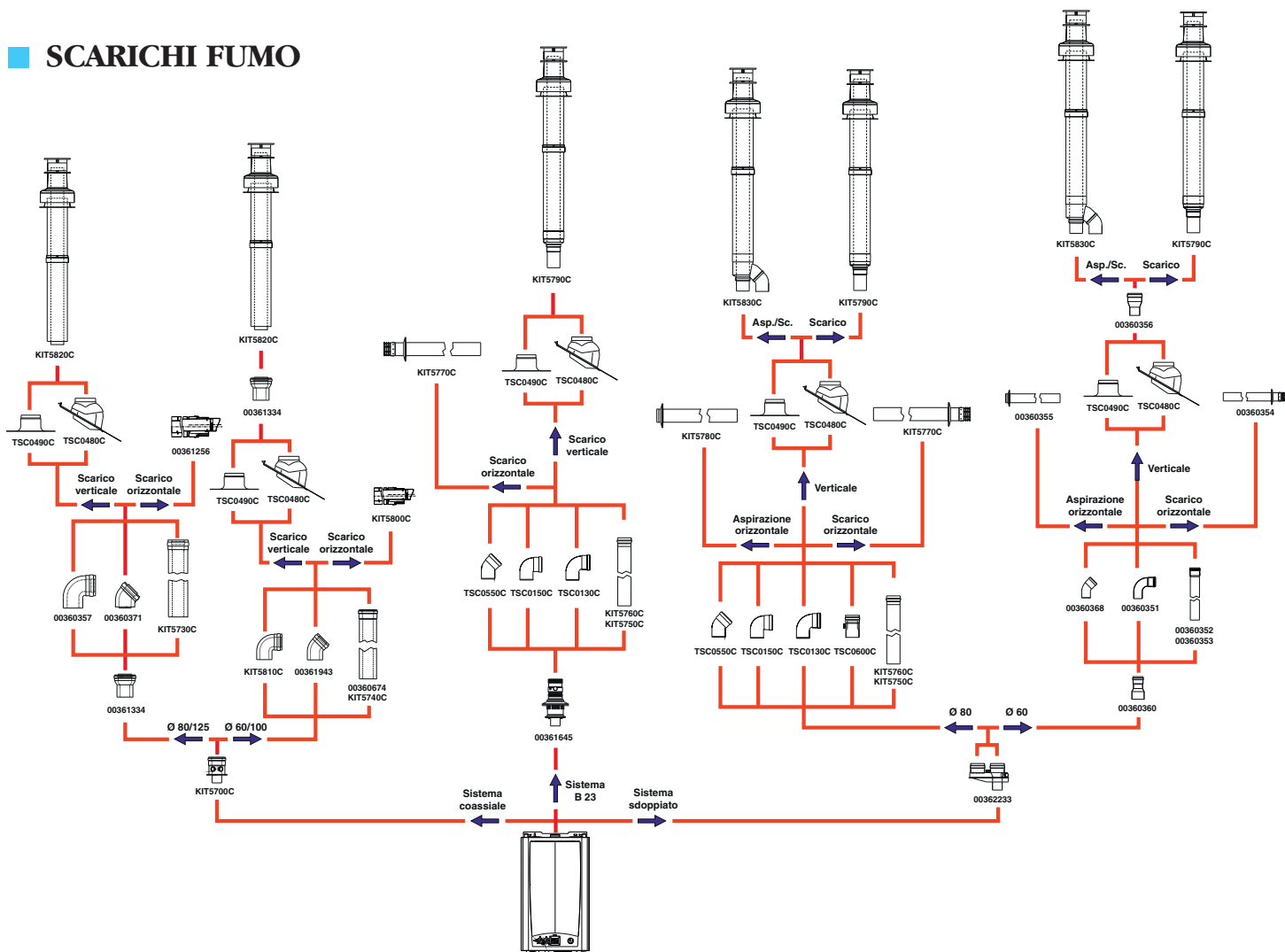
- 1 - l'indicazione temperatura o codice guasto;
- 2 - la segnalazione di guasto o di anomalia funzionamento
- 3 - lo stato di funzionamento in produzione di acqua calda sanitaria
- 4 - lo stato di blocco
- 5 - lo stato di funzionamento del bruciatore
- 6 - lo stato di funzionamento in riscaldamento





# Accessori (optional)

## SCARICHI FUMO



## ACCESSORI DI COMANDO E CONTROLLO



COMANDO REMOTO  
**REGOLAFACILE**  
modulare settimanale  
Cod. 00361971



CRONOTERMOSTATO  
**REGOLAFACILE**  
**ON-OFF**  
Cod. 00262605



CRONOTERMOSTATO  
**GA 240**  
Cod. 00260737



COMANDO REMOTO  
**SIM-PLEX**  
comandi senza  
cronotermostato  
Cod. 00262077



COMANDO REMOTO  
**SIM-CRONO**  
modulare settimanale  
Cod. 00262079



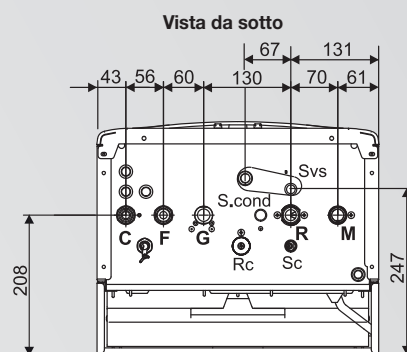
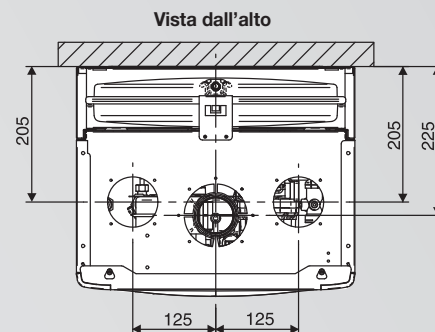
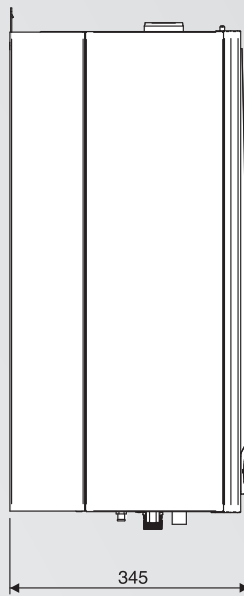
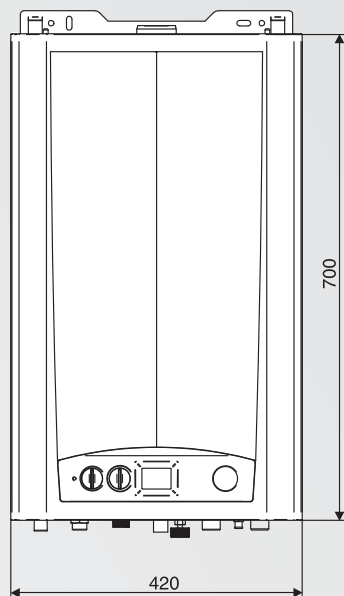
**SONDA ESTERNA**  
Cod. 00362077

## ACCESSORI PRODUZIONE A.C.S.

KON R 24 è abbinabile al bollitore Unical mod. **DSP 110 inox**, con serbatoio di 110 litri in acciaio inox AISI 316L.

- **KIT PER PREPARAZIONE BOLLITORE GENERIC**  
costituito da: Sonda NTC, Cablaggio, Valvola a 3 vie  
cod. 00361849

# Dimensioni - Dati tecnici



**C** Uscita acqua calda sanitaria G 1/2  
**G** Ingresso gas G 3/4  
**F** Ingresso acqua fredda G 1/2  
**M** Mandata impianto riscaldamento G 3/4

**R** Ritorno impianto riscaldamento G 3/4  
**Rc** Rubinetto di carico  
**Sc** Scarico caldaia  
**Svs** Scarico valvola di sicurezza

Modello		KON R 24	KON C 24
<b>Potenze</b>			
POTENZA UTILE Minima/Nominale in CONDENSAZIONE	kW	3,2 ÷ 23,6	3,2 ÷ 23,6
POTENZA UTILE Minima/Nominale	kW	2,9 ÷ 22,6	2,9 ÷ 22,6
PORTATA TERMICA Minima/Massima	kW	3,0 ÷ 23,4	3,0 ÷ 23,4
<b>Efficienza</b>			
CLASSE DI RENDIMENTO (direttiva CEE 92/42)		★★★★	★★★★
RENDIMENTO UTILE a carico nominale in CONDENSAZIONE	%	100,9	100,9
RENDIMENTO UTILE a carico minimo in CONDENSAZIONE	%	107,2	107,2
RENDIMENTO UTILE al 30% del carico	%	100,1	100,1
RENDIMENTO UTILE a carico nominale 100%	%	96,5	96,5
<b>Prestazioni Combustione e Idrauliche</b>			
CO <sub>2</sub> (min./max potenza)	%	9,5 - 9,5	9,5 - 9,5
CO allo 0% di O <sub>2</sub> min./max	ppm	20 - 121	20 - 121
NOx (valore ponderato secondo EN 297/A3 e EN 483)	mg/kWh	39	39
PRODUZIONE DI CONDENSA max	kg/h	3,7	3,7
Classe di NOx		5	5
<b>Riscaldamento</b>			
TEMPERATURA di funzionamento in riscaldamento min./max	°C	30 - 85	30 - 85
TEMPERATURA REGOLABILE IN SANITARIO	°C	-	38 - 60
PRODUZIONE DI A.C.S. miscelata con Δt 25	l/min	-	13,2
CAPACITÀ VASO ESPANSIONE	l	8	8
<b>Alimentazione elettrica</b>			
TENSIONE DI ALIMENTAZIONE/FREQUENZA	V-Hz	230/50	230/50
POTENZA MASSIMA ASSORBITA	W	132	132
<b>Peso e Caratteristiche tecniche</b>			
PESO NETTO	kg	33	34
GRADO DI PROTEZIONE	IP	X5D	X5D
CATEGORIA APPARECCHIO		II 2H3P	II 2H3P



Unical®

AMI



ABSOLUTELY MADE IN ITALY