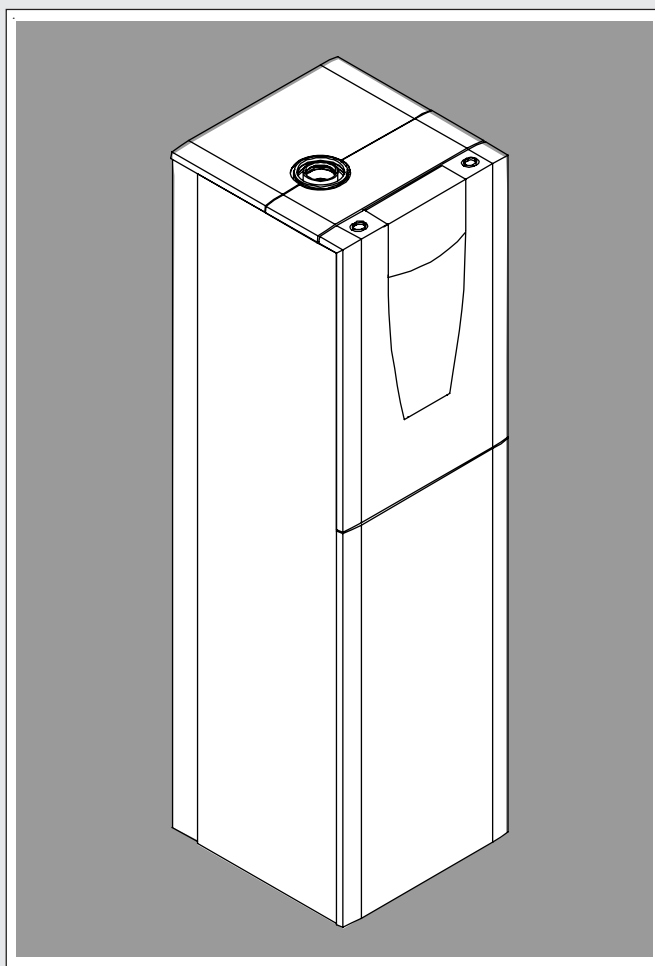


Unical®

ALKON CLIPPER



**ISTRUZIONI
PER L'INSTALLATORE
E IL MANUTENTORE**

Attenzione il presente manuale contiene istruzioni ad uso esclusivo dell'installatore e/o del manutentore professionalmente qualificato, in conformità alle leggi vigenti.

L'utente NON è abilitato a intervenire sulla caldaia.

Nel caso di danni a persone, animali o cose derivanti dalla mancata osservanza delle istruzioni contenute nei manuali forniti a corredo con la caldaia, il costruttore non può essere considerato responsabile

INDICE

1	INFORMAZIONI GENERALI	3
1.1	Simbologia utilizzata nel manuale	3
1.2	Uso conforme dell'apparecchio	3
1.3	Trattamento dell'acqua	3
1.4	Informazioni da fornire all'utente	3
1.5	Avvertenze per la sicurezza	4
1.6	Targhetta dei dati tecnici	5
1.7	Avvertenze generali	6
2	CARATTERISTICHE TECNICHE E DIMENSIONI	7
2.1	Caratteristiche tecniche	7
2.2	Dimensioni	7
2.3	Componenti principali	8
2.4	Circuiti idraulici	9
2.5	Dati di funzionamento secondo UNI 10348	10
2.6	Caratteristiche generali	10
3	ISTRUZIONI PER L'INSTALLATORE	11
3.1	Avvertenze generali	11
3.2	Norme per l'installazione	12
3.3	Imballo	12
3.4	Posizionamento della caldaia	13
3.5	Montaggio della caldaia	14
3.6	Allacciamento gas	14
3.7	Allacciamento lato riscaldamento	15
3.8	Allacciamento lato sanitario	16
3.9	Scarico della condensa	17
3.10	Trattamento dell'acqua	18
3.11	Allacciamento condotto scarico fumi	19
3.12	Allacciamenti elettrici	25
	Avvertenze generali	25
	Collegamento alimentazione elettrica 230V	25
	Accesso alle morsettiere di alimentazione e collegamenti esterni	25
	Collegamento sonda esterna	26
	Collegamento del cronotermostato ON-OFF	27
	Collegamento del cronotermostato modulante RT/OT	27
3.13	Schemi elettrici	28
	Schema di collegamento pratico	28
	Posizionamento jumper sulla scheda di modulazione	29
3.14	Riempimento dell'impianto	30
3.15	Prima accensione	31
3.16	Regolazione del bruciatore	32
4	ISPEZIONE E MANUTENZIONE	34
	Istruzioni per l'ispezione e per la manutenzione	34
5	CODICI DI ERRORE	36
6	CERTIFICATO DI CONFORMITA'	37

1

INFORMAZIONI GENERALI

1.1 - SIMBOLOGIA UTILIZZATA NEL MANUALE

Nella lettura di questo manuale, particolare attenzione deve essere posta alle parti contrassegnate dai simboli rappresentati:



PERICOLO!
Grave pericolo per l'incolumità e la vita



ATTENZIONE!
Possibile situazione pericolosa per il prodotto e l'ambiente



NOTA!
Suggerimenti per l'utenza

1.2 - USO CONFORME DELL'APPARECCHIO



L'apparecchio ALKON è stato costruito sulla base del livello attuale della tecnica e delle riconosciute regole tecniche di sicurezza.

Ciò nonostante, in seguito ad un utilizzo improprio, potrebbero insorgere pericoli per l'incolumità e la vita dell'utente o di altre persone ovvero danni all'apparecchio oppure ad altri oggetti.

L'apparecchio è previsto per il funzionamento in impianti di riscaldamento, a circolazione d'acqua calda, e di produzione di acqua calda sanitaria.

Qualsiasi utilizzo diverso viene considerato quale improprio.

Per qualsiasi danno risultante da un utilizzo improprio UNICAL non si assume alcuna responsabilità.

Un utilizzo secondo gli scopi previsti prevede anche che ci si attenga scrupolosamente alle istruzioni del presente manuale.

1.3 - TRATTAMENTO DELL'ACQUA



- La durezza dell'acqua di alimentazione condiziona la frequenza della pulizia dello scambiatore acqua sanitaria.
- In presenza di acqua con durezza superiore ai 15°f si consiglia l'utilizzo di dispositivi anticalcare, la cui scelta deve avvenire in base alle caratteristiche dell'acqua.
- Al fine di migliorare la resistenza alle incrostazioni si consiglia di regolare l'acqua sanitaria ad una temperatura molto vicina a quella di effettivo utilizzo.
- Si consiglia la verifica della pulizia dello scambiatore acqua sanitaria alla fine del primo anno e successivamente, in base allo stato di incrostazione rilevato, tale periodo può essere esteso a due anni.

1.4 - INFORMAZIONI DA FORNIRE ALL'UTENTE



L'utente deve essere istruito sull'utilizzo e sul funzionamento del proprio impianto di riscaldamento, in particolare:

- Consegnare all'utente le presenti istruzioni, nonché gli altri documenti relativi all'apparecchio inseriti nella busta contenuta nell'imballo. **L'utente deve custodire tale documentazione in modo da poterla avere a disposizione per ogni ulteriore consultazione.**
- Informare l'utente sull'importanza delle bocchette di areazione e del sistema di scarico fumi, evidenziandone l'indispensabilità e l'assoluto divieto di modifica.
- Informare l'utente riguardo al controllo della pressione dell'acqua dell'impianto nonché sulle operazioni per il ripristino della stessa.
- Informare l'utente riguardo la regolazione corretta di temperature, centraline/termostati e radiatori per risparmiare energia.
- Ricordare che, nel rispetto delle norme vigenti, il controllo e la manutenzione dell'apparecchio devono essere eseguiti conformemente alle prescrizioni e con le periodicità indicate dal fabbricante.
- Se l'apparecchio dovesse essere venduto o trasferito ad un altro proprietario o se si dovesse traslocare e lasciare l'apparecchio, assicurarsi sempre che il libretto accompagni l'apparecchio in modo che possa essere consultato dal nuovo proprietario e/o dall'installatore.

Nel caso di danni a persone, animali e cose derivanti dalla mancata osservanza delle istruzioni contenute nel presente manuale il costruttore non può essere considerato responsabile.

1.5 - AVVERTENZE PER LA SICUREZZA



ATTENZIONE!

L'installazione, la regolazione e la manutenzione dell'apparecchio deve essere eseguita da personale professionalmente qualificato, in conformità alle norme e disposizioni vigenti, poichè un'errata installazione può causare danni a persone, animali e cose, nei confronti dei quali il costruttore non può essere considerato responsabile.



PERICOLO!

Lavori di manutenzione o riparazioni della caldaia devono essere eseguiti da personale professionalmente qualificato, autorizzato da Unical; si raccomanda la stipula di un contratto di manutenzione. Una manutenzione carente o irregolare può compromettere la sicurezza operativa dell'apparecchio e provocare danni a persone, animali e cose per i quali il costruttore non può essere considerato responsabile.



Modifiche alle parti collegate all'apparecchio

Non effettuare modifiche ai seguenti elementi:

- alla caldaia
- alle linee di alimentazione gas, aria, acqua e corrente elettrica
- al condotto fumi, alla valvola di sicurezza e alla sua tubazione di scarico
- agli elementi costruttivi che influiscono sulla sicurezza operativa dell'apparecchio



Attenzione!

Per stringere o allentare i raccordi a vite, utilizzare esclusivamente delle chiavi a forcella (chiavi fisse) adeguate. L'utilizzo non conforme e/o gli attrezzi non adeguati possono provocare dei danni (per es. fuoriuscite di acqua o di gas).



ATTENZIONE!

Indicazioni per apparecchi funzionanti a gas propano

Sincerarsi che prima dell'installazione dell'apparecchio il serbatoio del gas sia stato disaerato.

Per una disaerazione a regola d'arte del serbatoio rivolgersi al fornitore del gas liquido e comunque a personale abilitato ai sensi di legge.

Se il serbatoio non è stato disaerato a regola d'arte possono insorgere problemi di accensione.

In tal caso rivolgersi al fornitore del serbatoio del gas liquido.



Odore di gas

Qualora venisse avvertito odore di gas attenersi alle seguenti indicazioni di sicurezza:

- non azionare interruttori elettrici
- non fumare
- non far uso del telefono
- chiudere il rubinetto d'intercettazione del gas
- aerare l'ambiente dove è avvenuta la fuga di gas
- informare la società di erogazione gas oppure una ditta specializzata nell'installazione e manutenzione di impianti di riscaldamento.



Sostanze esplosive e facilmente infiammabili

Non utilizzare o depositare materiali esplosivi o facilmente infiammabili (ad es. benzina, vernici, carta) nel locale dove è installato l'apparecchio.

1.6 - TARGHETTA DEI DATI TECNICI

Marcatura CE

La marcatura CE documenta che le caldaie soddisfano:

- I requisiti essenziali della direttiva relativa agli apparecchi a gas (direttiva 90/396/CEE)

- I requisiti essenziali della direttiva relativa alla compatibilità elettromagnetica (direttiva 89/336/CEE)
- I requisiti essenziali della direttiva rendimenti (direttiva 92/42/CEE)
- I requisiti essenziali della direttiva bassa tensione (direttiva 73/23/CEE)

Unical CE ①

②

Model CEE 92/42 ★

S.N° PIN

Types NOx

A **Central Heating**

Pn kW Pcond kW

Qmax kW Adjusted Qn kW

PMS bar T max °C

B **Domestic hot water**

Qnw kW D l/min

R factor F factor

PMW bar T max °C

C **Electrical Power supply**

V Hz W

IP class:

E **Factory setting**

mbar

mbar

mbar

mbar

mbar

mbar

mbar

mbar

mbar

D **Countries of destination**

㉗

㉘

LEGENDA:

1 = Ente di sorveglianza CE

2 = Tipo di caldaia

3 = Modello caldaia

4 = Numero di stelle (direttiva 92/42/CEE)

5 = (S.N°) Matricola

6 = P.I.N. Numero Identificativo del Prodotto

7 = Tipi di configurazioni scarico fumi approvati

8 = (NOx) Classe di NOx

A = Caratteristiche circuito riscaldamento

9 = (Pn) Potenza utile nominale

10 = (Pcond) Potenza utile in condensazione

11 = (Qmax) Portata termica massima

12 = (Adjusted Qn) Regolata per portata termica nominale

13 = (PMS) Pressione max. esercizio riscaldamento

14 = (T max) Temperatura max. riscaldamento

B = Caratteristiche circuito sanitario

15 = (Qnw) Portata termica nominale in funzione sanitario (se diversa da Qn)

16 = (D) Portata specifica A.C.S. secondo EN 625 - EN 13203-1

17 = (R factor) N° rubinetti in base alla quantità di acqua dichiarata EN 13203-1

18 = (F factor) N° stelle in base alla qualità di acqua dichiarata EN 13203-1

19 = (PMW) Pressione max. esercizio sanitario

20 = (T max) Temperatura max. sanitario

C = Caratteristiche elettriche

21 = Alimentazione elettrica

22 = Consumo

23 = Grado di protezione

D = Paesi di destinazione

24 = Paesi diretti ed indiretti di destinazione

25 = Categoria gas

26 = Pressione di alimentazione

E = Regolazioni di fabbrica

27 = Regolata per gas tipo X

28 = Spazio per marchi nazionali

1.7 - AVVERTENZE GENERALI

Il libretto d'istruzioni costituisce parte integrante ed essenziale del prodotto e dovrà essere conservato dall'utente.

Leggere attentamente le avvertenze contenute nel libretto in quanto forniscono importanti indicazioni riguardanti la sicurezza di installazione, l'uso e la manutenzione.

Conservare con cura il libretto per ogni ulteriore consultazione.

L'installazione e la manutenzione devono essere effettuate in ottemperanza alle norme vigenti secondo le istruzioni del costruttore e da personale qualificato ed abilitato ai sensi di legge.

Per personale professionalmente qualificato s'intende, quello avente specifica competenza tecnica nel settore dei componenti di impianti di riscaldamento ad uso civile, produzione di acqua calda ad uso sanitario e manutenzione. Il personale dovrà avere le abilitazioni previste dalla legge vigente.

Un'errata installazione o una cattiva manutenzione possono causare danni a persone, animali o cose, per i quali il costruttore non è responsabile.

Prima di effettuare qualsiasi operazione di pulizia o di manutenzione, disinserire l'apparecchio dalla rete di alimentazione agendo sull'interruttore dell'impianto e/o attraverso gli appositi organi di intercettazione.

Non ostruire i terminali dei condotti di aspirazione/scarico.

In caso di guasto e/o cattivo funzionamento dell'apparecchio, disattivarlo, astenendosi da qualsiasi tentativo di riparazione o di intervento diretto. Rivolgersi esclusivamente a personale abilitato ai sensi di legge.

L'eventuale riparazione dei prodotti dovrà essere effettuata solamente da personale autorizzato da Unical, utilizzando esclusivamente ricambi originali. Il mancato rispetto di quanto sopra può compromettere la sicurezza dell'apparecchio.

Per garantire l'efficienza dell'apparecchio e per il suo corretto funzionamento è indispensabile far effettuare da personale abilitato la manutenzione annuale.

Allorché si decida di non utilizzare l'apparecchio, si dovranno rendere innocue quelle parti suscettibili di causare potenziali fonti di pericolo.

Se l'apparecchio dovesse essere venduto o trasferito ad un altro proprietario o se si dovesse traslocare e lasciare l'apparecchio, assicurarsi sempre che il libretto accompagni l'apparecchio in modo che possa essere consultato dal nuovo proprietario e/o dall'installatore.

Per tutti gli apparecchi con optional o kit (compresi quelli elettrici) si dovranno utilizzare solo accessori originali.

Questo apparecchio dovrà essere destinato solo all'uso per il quale è stato espressamente previsto. Ogni altro uso è da considerarsi improprio e quindi pericoloso.

2

CARATTERISTICHE TECNICHE E DIMENSIONI

2.1 - CARATTERISTICHE TECNICHE

La caldaia **ALKON CLIPPER** è un gruppo termico funzionante a gas con bruciatore a premiscelazione, viene fornita unicamente nella versione a tiraggio forzato ad accensione elettronica; per il riscaldamento e la produzione di acqua calda sanitaria.

Questa caldaia è di categoria II_{2H/3P}.

Le caldaie **ALKON CLIPPER** sono complete di tutti gli organi di sicurezza e controllo previsti dalle norme e risponde anche per caratteristiche tecniche e funzionali alle prescrizioni della legge n°1083 del 06/12/71 per la sicurezza e l'impiego del gas combustibile e alle normative della legge n°10 del 09/01/91, - Direttiva gas 90/396 CEE - Direttiva rendimenti 92/42 CEE - Direttiva compatibilità elettromagnetica 89/336 CEE - Direttiva bassa tensione 73/23 CEE.

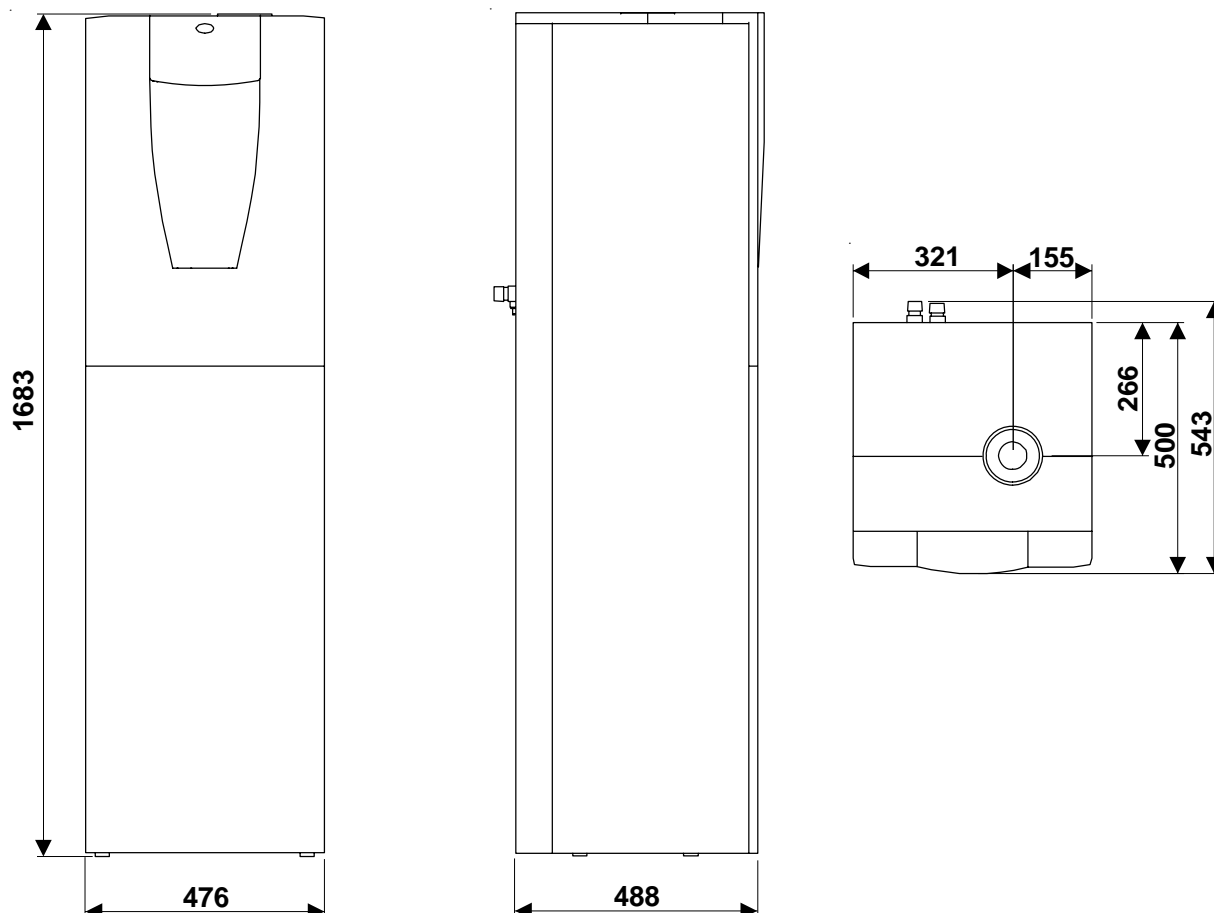
Le caldaie della serie **ALKON CLIPPER** sono inoltre qualificate come "CALDAIA A CONDENSAZIONE" ai sensi della Direttiva 92/42 allegato 2 (4 stelle) e allegato 6 (D.M. 660).

DESCRIZIONE DEI COMPONENTI:

- Bollitore verticale in acciaio da 110 litri
- Scambiatore/Condensatore in alluminio;
- Accensione elettronica;
- Modulazione della fiamma in funzione della potenza as-

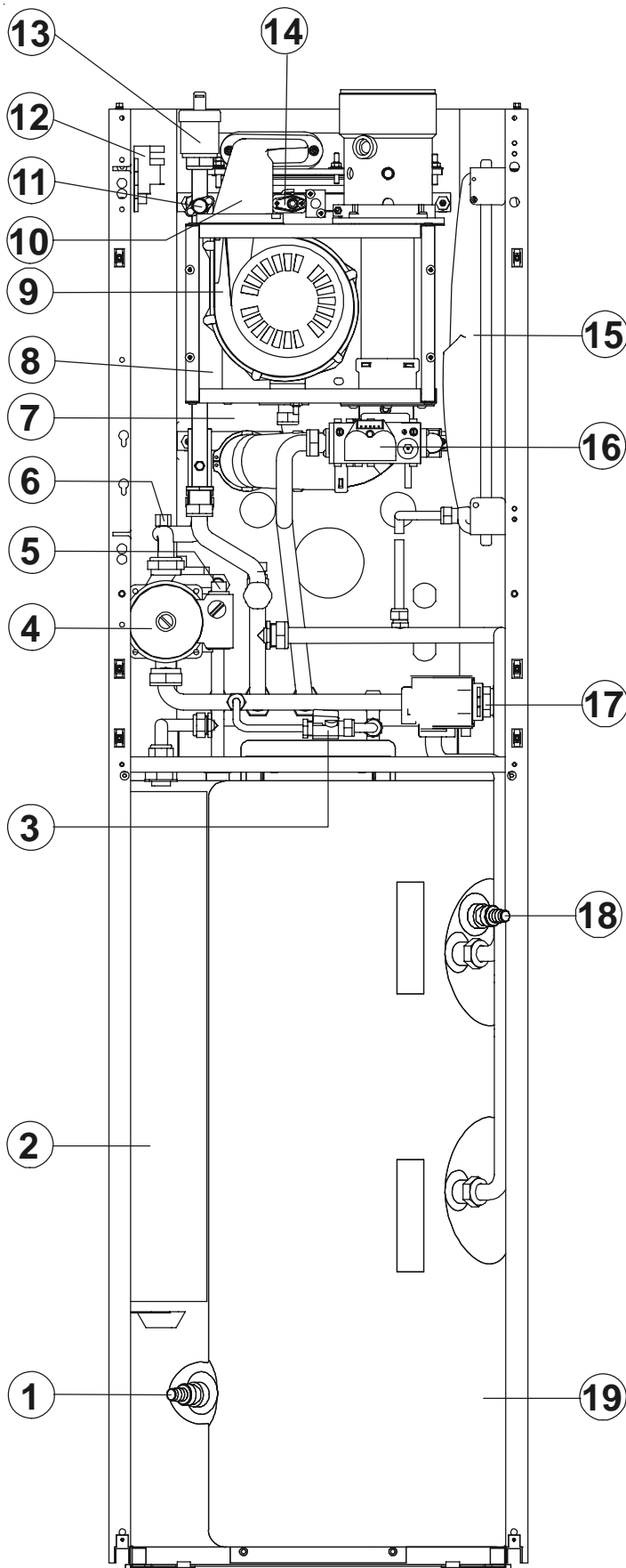
- sorbita;
- Regolazione potenza termica minima in funzione riscaldamento;
- Regolazione elettronica della rampa di accensione;
- Funzione antigelo elettronica;
- Funzione antiblocco della pompa;
- Funzione di post-circolazione della pompa;
- Termostato limite di sicurezza;
- Sensore di temperatura in mandata;
- Sensore di temperatura in ritorno;
- Sensore di temperatura sanitaria;
- Circolatore a tre velocità con disareatore;
- Vaso di espansione riscaldamento;
- Vaso di espansione sanitario;
- Disaeratore automatico;
- Pressostato di sicurezza contro la mancanza di acqua;
- Pannello comandi con grado di protezione IP X4D;
- Termoidrometro;
- Segnalazione luminosa di: presenza di tensione, richiesta di riscaldamento, bruciatore in funzione, messa in blocco, anomalia;
- Selettore di temperatura acqua sanitaria: 25/60°C
- Selettore di temperatura riscaldamento + posizione estate/inverno;
- Pulsante di sblocco/Spazzacamino;

2.2 - DIMENSIONI



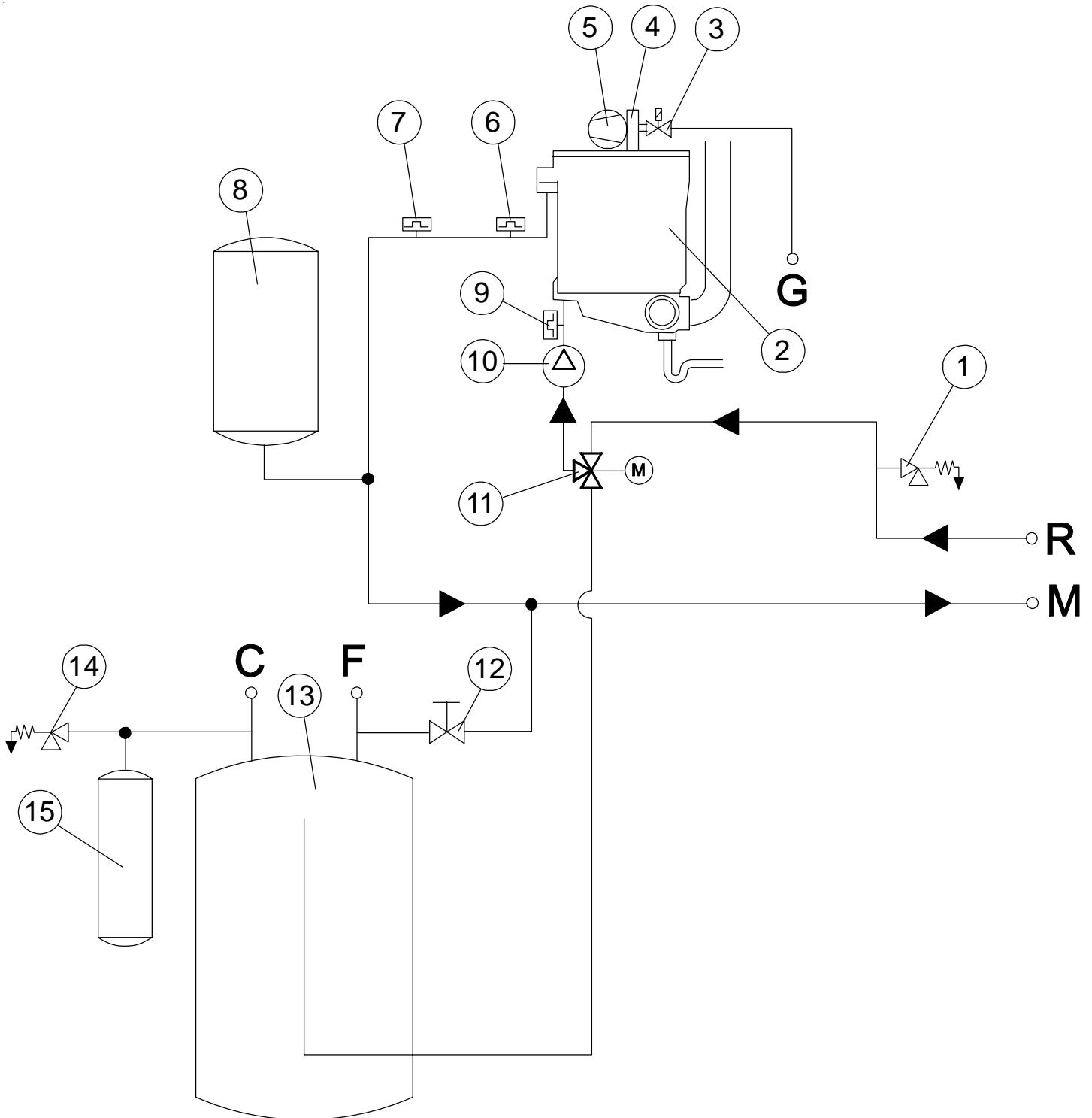
Caratteristiche tecniche e dimensioni

2.3 - COMPONENTI PRINCIPALI



- 1 Rubinetto di scarico bollitore
- 2 Vaso espansione sanitario
- 3 Rubinetto di carico impianto
- 4 Circolatore
- 5 Disareatore automatico
- 6 Sensore di ritorno
- 7 Scambiatore/Condensatore in alluminio
- 8 Camera Stagna
- 9 Ventilatore
- 10 Mixer
- 11 Termostato limite
- 12 Trasformatore di accensione
- 13 Valvola di sfianto manuale
- 14 Elettrodo Acc./Ril.
- 15 Vaso espansione riscaldamento
- 16 Valvola Gas
- 17 Valvola deviatrice
- 18 Rubinetto di scarico impianto
- 19 Bollitore.

2.4 - CIRCUITI IDRAULICI



- 1 Valvola di sicurezza riscaldamento
- 2 Scambiatore/Condensatore in alluminio
- 3 Valvola gas
- 4 Mixer
- 5 Ventilatore
- 6 Termostato limite
- 7 Sensore di mandata
- 8 Vaso espansione riscaldamento

- 9 Sensore di ritorno
- 10 Circolatore
- 11 Valvola deviatrice
- 12 Rubinetto di carico
- 13 Bollitore
- 14 Valvola sicurezza sanitario
- 15 Vaso espansione sanitario

Caratteristiche tecniche e dimensioni

2.5 - DATI DI FUNZIONAMENTO SECONDO UNI 10348

Per i dati di regolazione: UGELLI - PRESSIONI - DIAFRAMMI - PORTATE - CONSUMI fare riferimento al paragrafo REGOLAZIONE DEL BRUCIATORE.

		ALKON CLIPPER
Potenza termica nominale	kW	28
Potenza termica minima	kW	5,6
Potenza utile nominale 80/60	kW	27,1
Potenza utile minima 80/60	kW	5,4
Rendimento utile a carico nominale 80/60	%	96,80
Rendimento utile a carico minimo 80/60	%	96,70
Numero di stelle (secondo 92/42 CEE)	n.	4
Potenza utile nominale IN CONDENSAZIONE 50/30	kW	28,54
Potenza utile minima IN CONDENSAZIONE 50/30	kW	5,99
Rendimento utile a carico nominale IN CONDENSAZ. 50/30	%	101,92
Rendimento utile a carico minimo IN CONDENSAZ. 50/30	%	107,0
Rendimento di combustione a carico nominale	%	97,63
Rendimento di combustione a carico minimo	%	98,18
Perdite al mantello con bruciatore funzionante	%	1,43
Perdite al mantello con bruciatore spento	%	0,482
(*) Temperatura dei fumi t_f-t_a (max.)	°C	46,9
Portata massica fumi (max)	g/s	12,84
Eccesso aria λ	%	26,84
Produzione massima di condensa	kg/h	4,5
(**) CO ₂ (min.-max)	%	-
CO allo 0% di O ₂ (min.-max.)	mg/kWh	13 - 105
NOx (Valore ponderato secondo EN 297/A3+EN 483)	mg/kWh	49,65
Classe di NOx	%	5
Perdite al camino con bruciatore funzionante (max)	%	2,37

(*) Temperatura Ambiente = 20°C

(**) Vedi tabella "UGELLI - PRESSIONI"

Dati rilevati con apparecchio funzionante a Metano (G20)

2.6 - CARATTERISTICHE GENERALI

		ALKON
Categoria apparecchio		II _{2H3P}
Portata minima del circuito di riscaldamento (Δt 35 °C)	l/min	11,1
Pressione minima del circuito di riscaldamento	bar	0,5
Pressione massima del circuito di riscaldamento	bar	3
Contenuto circuito primario	l	8
Temperatura massima di funzionamento in riscaldamento	°C	80
Temperatura minima di funzionamento in riscaldamento	°C	30
Capacità totale vaso di espansione riscaldamento	l	8
Capacità totale vaso di espansione sanitario	l	4
Pre-carica vaso di espansione	bar	1
Capacità massima impianto (calc. temp. max di 90°C)	l	148,6
Portata minima del circuito sanitario	l/min	2,0
Pressione minima del circuito sanitario	bar	0,5
Pressione massima del circuito sanitario	bar	10
Portata specifica acqua sanitaria (Δt 30 °C)	l/min.	23,77
Capacità del bollitore	l	110
Limitatore di portata sanitaria	l/min.	14
Produzione di A.C.S. in funz. continuo con Δt 45 K	l/min.	8,8
Produzione di A.C.S. in funz. continuo con Δt 40 K	l/min.	9,9
Produzione di A.C.S. in funz. continuo con Δt 35 K	l/min.	11,3
Produzione di A.C.S. in funz. continuo con Δt 30 K (*)	l/min.	13,2
Produzione di A.C.S. in funz. continuo con Δt 25 K (*)	l/min.	15,9
Disponibilità di A.C.S. alla temp. di 45°C nei primi 10 minuti di spillamento con acqua del bollitore a 60°C e acqua fredda a 10°C (*)		
fattore R = 4 rubinetti (**)	l.	203,74
Temperatura regolabile in sanitario	°C	25-60
Alimentazione elettrica Tensione/Frequenza	V-Hz	230/50
Fusibile sull'alimentazione	A (F)	4
Potenza massima assorbita	W	143
Grado di protezione	IP	X4D
Peso netto	kg	98

(*) Acqua miscelata

(**) Fattore "R" secondo dir. EN 13203-1 2005 "Classificazione in funzione della quantità d'acqua calda disponibile"

3

ISTRUZIONI PER
L'INSTALLAZIONE

3.1 - AVVERTENZE GENERALI

**ATTENZIONE!**

Questa caldaia deve essere destinata solo all'uso per il quale è stata espressamente prevista. Ogni altro uso è da considerarsi improprio e quindi pericoloso.

Questa caldaia serve a riscaldare acqua ad una temperatura inferiore a quella di ebollizione a pressione atmosferica.

**ATTENZIONE!**

Gli apparecchi sono progettati esclusivamente per installazioni all'interno di vani tecnici idonei. Pertanto questi apparecchi non possono essere installati e funzionare all'esterno. L'installazione all'esterno può causare malfunzionamenti e pericoli. Per installazioni all'esterno si raccomanda la scelta di apparecchi appositamente progettati e predisposti.



Prima di allacciare la caldaia far effettuare da personale professionalmente qualificato:

- a) Un lavaggio accurato di tutte le tubazioni dell'impianto per rimuovere eventuali residui o impurità che potrebbero compromettere il buon funzionamento della caldaia;
- b) La verifica che la caldaia sia predisposta per il funzionamento con il tipo di combustibile disponibile.
Questo è rilevabile dalla scritta sull'imballo e dalla targhetta delle caratteristiche tecniche;
- c) Il controllo che il camino/canna fumaria abbia un tiraggio adeguato, non presenti strozzature, e che non siano inseriti scarichi di altri apparecchi, salvo che la canna fumaria non sia realizzata per servire più utenze secondo le specifiche norme e prescrizioni vigenti. Solo dopo questo controllo può essere montato il raccordo tra caldaia e camino/canna fumaria;

**ATTENZIONE!**

In locali dove sono presenti vapori aggressivi oppure polveri, l'apparecchio deve funzionare indipendentemente dall'aria del locale d'installazione!

**ATTENZIONE!**

L'apparecchio deve essere installato da un tecnico qualificato in possesso dei requisiti tecnico-professionali secondo la legge 46/90 che, sotto la propria responsabilità, garantisca il rispetto delle norme secondo le regole della buona tecnica.

**ATTENZIONE!**

Montare l'apparecchio solo su una parete di materiale non infiammabile, piana, verticale, in modo che possano essere rispettate le distanze minime richieste per l'installazione e la manutenzione.



La caldaia deve essere allacciata ad un impianto di riscaldamento compatibilmente alle sue prestazioni ed alla sua potenza.

Istruzioni per l'installazione

3.2 - NORME PER L'INSTALLAZIONE

La **ALKON CLIPPER** è un gruppo termico previsto per la categoria gas II_{2H3P}.

L'installazione dell'apparecchio dovrà essere effettuata in ottemperanza alle istruzioni contenute in questo manuale.

L'installazione deve essere eseguita da un tecnico professionalmente abilitato, **il quale si assume la responsabilità per il rispetto di tutte le leggi locali e/o nazionali pubblicate sulla gazzetta ufficiale, nonché le norme tecniche applicabili.**

Per l'installazione occorre osservare le norme, le regole e le prescrizioni riportate di seguito che costituiscono un elenco indicativo e non esaustivo, dovendo seguire l'evolversi dello "stato dell'arte". **Ricordiamo che l'aggiornamento normativo è a carico dei tecnici abilitati all'installazione.**

Leggi di installazione nazionale:

Reti canalizzate
Norme UNI-CIG 7129

Reti non canalizzate
Norme UNI-CIG 7131
Legge del 5.03.90 n°46
D.P.R. 447/91
D.M. n° 37 del 22/01/2008

Legge del 9.01.91 n°10
D.P.R. 412/93

Altre disposizioni applicabili:
Legge 1083/71 (rif. Norme UNI di progettazione, installazione e manutenzione).
D.M. 1.12.1975
D.M. 174 - 6 Aprile 2004

UNI 11071: Impianti a gas per uso domestico asserviti ad apparecchi a condensazione e affini.

Rispettare inoltre le direttive riguardanti il locale caldaia, i regolamenti edilizi e le disposizioni sui riscaldamenti a combustione nel paese di installazione.

L'apparecchio deve essere installato, messo in servizio e sottoposto a manutenzione secondo lo "stato dell'arte" attuale. Ciò vale anche per impianto idraulico, l'impianto di scarico fumi, il locale di installazione e l'impianto elettrico.

3.3 - IMBALLO

La caldaia **ALKON CLIPPER** è completamente assemblata in robusta scatola di cartone.



Dopo aver rimosso l'apparecchio dall'imballo, assicurarsi che la fornitura sia completa e non danneggiata.



Gli elementi dell'imballo (scatola di cartone, reggite, sacchetti di plastica, pallet, etc.) **non devono essere lasciati alla portata dei bambini in quanto potenziali fonti di pericolo.**

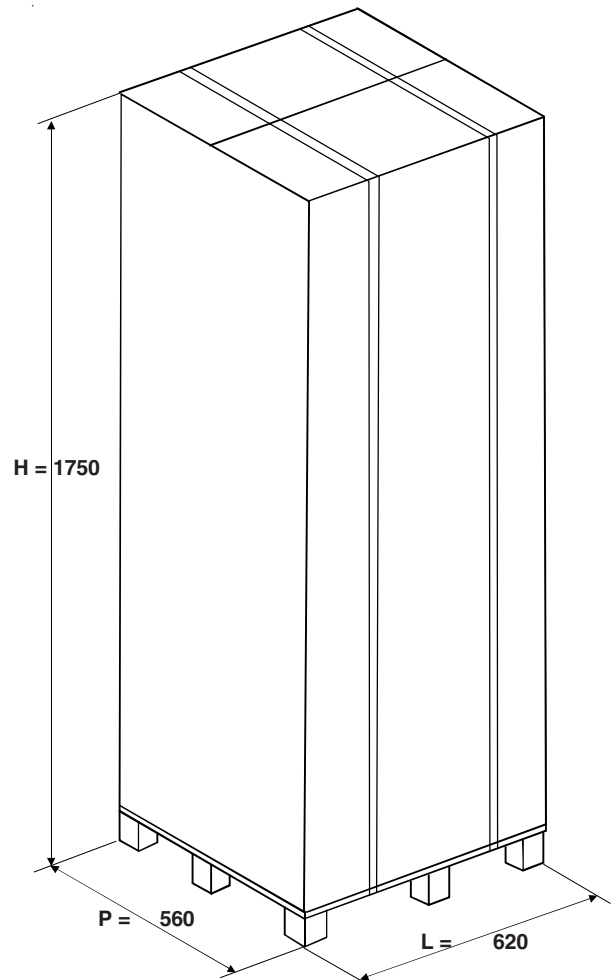
La **Unical** declina ogni responsabilità nel caso di danni procurati a persone, animali o cose subentranti in seguito a mancata osservanza di quanto sopra esposto.

Nell'imballo, oltre all'apparecchio, sono contenuti:

- Libretto impianto
- Libretto istruzioni d'uso per l'utente
- Libretto istruzioni per l'installatore e il manutentore
- Garanzia
- N° 2 cedole ricambi



NON DISPERDERE NELL'AMBIENTE

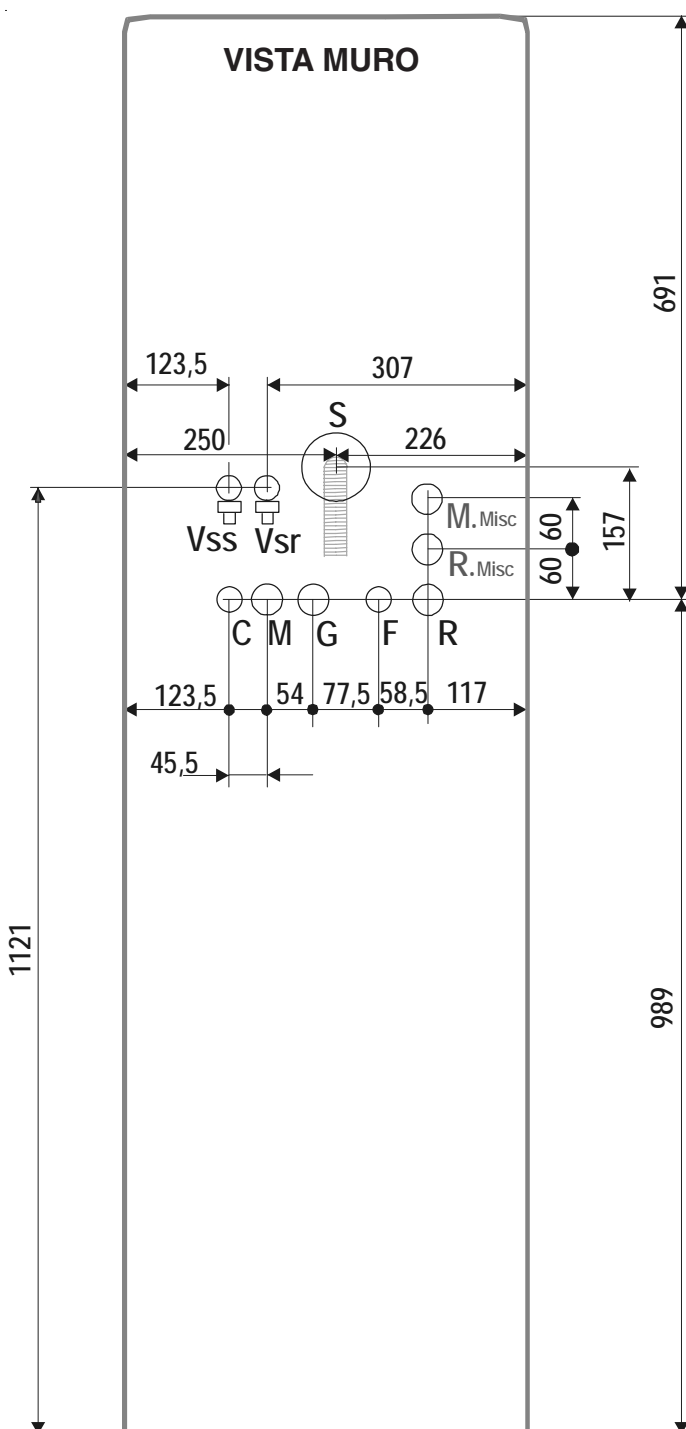


3.4 - POSIZIONAMENTO DELLA CALDAIA

Nella scelta del luogo di installazione dell'apparecchio atterrarsi alle seguenti indicazioni di sicurezza:

- Collocare l'apparecchio in locali protetti dal gelo.
- In locali dove sono presenti vapori aggressivi oppure polveri, l'apparecchio deve funzionare indipendentemente dall'aria del locale di installazione.
- Non utilizzare o depositare materiali esplosivi o facilmente infiammabili (ad es. benzina, vernici, carta) nel locale dove è installato l'apparecchio.

- Lasciare una distanza di almeno 500 mm sul lato posteriore e 100 mm su ciascun lato dell'apparecchio per facilitare eventuali operazioni di manutenzione.



- C** Uscita acqua calda 1/2"
- F** Entrata acqua fredda 1/2"
- G** Ingresso gas 3/4"
- M** Mandata impianto 3/4"
- M. misc.** Mandata impianto 3/4" zona 2 (miscelata opzionale)
- R** Ritorno impianto 3/4"
- R. misc.** Ritorno impianto 3/4" zona 2 (miscelata opzionale)
- Vss** Valvola di sicurezza sanitaria
- Vsr** Valvola di sicurezza riscaldamento
- S** Scarico condensa

Istruzioni per l'installazione

3.5 - MONTAGGIO DELLA CALDAIA

Prima di allacciare la caldaia far effettuare da personale professionalmente qualificato ed abilitato:

- Un lavaggio accurato di tutte le tubazioni con un prodotto idoneo, al fine di eliminare residui metallici di lavorazione e di saldatura, di olio e di grassi che potrebbero essere presenti e che, giungendo fino alla caldaia, potrebbero alterarne il funzionamento;
- La verifica che la caldaia sia predisposta per il funzionamento con il tipo di combustibile disponibile. Questo è rilevabile dalla scritta sull'imballo e dalla targhetta dati tecnici;

- Il controllo che il camino/canna fumaria abbia un tiraggio adeguato, non presenti strozzature, e che non siano inseriti scarichi di altri apparecchi, salvo che la canna fumaria non sia realizzata per servire più utenze secondo le specifiche norme e prescrizioni vigenti. Solo dopo questo controllo può essere montato il raccordo tra caldaia e camino/canna fumaria.



Gli apparecchi sono dotati di vaso di espansione. Prima di installare l'apparecchio verificare che la capacità del vaso sia sufficiente; qualora non lo fosse sarà necessario prevedere un vaso di espansione supplementare.

3.6 - ALLACCIAMENTO GAS



Pericolo!

L'allacciamento del gas deve essere eseguito solo a cura di un installatore abilitato che dovrà rispettare ed applicare quanto previsto dalle leggi vigenti in materia e dalle locali prescrizioni della società erogatrice, poiché un'errata installazione può causare danni a persone, animali e cose, nei confronti dei quali il costruttore non può essere considerato responsabile.



Prima dell'installazione si consiglia di effettuare un'accurata pulizia interna di tutte le tubazioni di adduzione del combustibile al fine di rimuovere eventuali residui che potrebbero compromettere il buon funzionamento della caldaia.



Avvertendo odore di gas:

- Non azionare interruttori elettrici, il telefono o qualsiasi altro oggetto che possa provocare scintille;
- Aprire immediatamente porte e finestre per creare una corrente d'aria che purifichi il locale;
- Chiudere il rubinetto del gas;
- Chiedere l'intervento di personale professionalmente qualificato.



Al fine di cautelare l'utente contro eventuali fughe di gas si consiglia di installare un sistema di sorveglianza e protezione compo-

sto da un rilevatore di fughe di gas abbinato ad una elettrovalvola di intercettazione sulla linea di alimentazione combustibile.

La tubazione di alimentazione deve avere una sezione uguale o superiore a quella usata in caldaia.

E' comunque opportuno attenersi alle "Norme generali per l'installazione" esposte nelle normative UNI 7129, UNI 7131 e UNI 11137-1.

Prima di mettere in servizio un impianto di distribuzione interna di gas e quindi prima di allacciarlo al contatore, si deve verificarne accuratamente la tenuta.

Se qualche parte dell'impianto non è in vista, la prova di tenuta deve precedere la copertura della tubazione.

Prima di allacciare le apparecchiature, l'impianto deve essere provato con aria o gas inerte ad una pressione di almeno 100 mbar.

La messa in servizio dell'impianto comprende inoltre le seguenti operazioni:

- Apertura del rubinetto del contatore e spurgo dell'aria contenuta nel complesso tubazione apparecchi, procedendo successivamente apparecchio per apparecchio
- Controllo, con gli apparecchi in chiusura, che non vi siano fughe di gas. Durante il 2° quarto d'ora dall'inizio della prova il manometro non deve accusare nessuna caduta di pressione. Eventuali fughe devono essere ricercate con soluzione saponosa, o prodotto equivalente, ed eliminate. Non ricercare mai eventuali fughe di gas con una fiamma libera.

3.7 - ALLACCIAMENTO LATO RISCALDAMENTO



Attenzione!

Prima di collegare la caldaia all'impianto di riscaldamento procedere ad una accurata pulizia delle tubazioni con un prodotto idoneo, al fine di eliminare residui metallici di lavorazione e di saldatura, di olio e di grassi che potrebbero essere presenti e che, giungendo fino alla caldaia, potrebbero alterarne il funzionamento.

Per il lavaggio dell'impianto non utilizzare solventi, in quanto un loro utilizzo potrebbe danneggiare l'impianto e/o i suoi componenti.

La mancata osservanza delle istruzioni del seguente manuale può causare danni a persone, animali e cose, nei confronti dei quali il costruttore non può essere considerato responsabile.

La mandata e il ritorno del riscaldamento devono essere allacciati alla caldaia ai rispettivi raccordi da 3/4" M e R come indicato a pagina 13.



Gli apparecchi sono dotati di vaso di espansione. Prima di installare l'apparecchio verificare che la capacità del vaso sia sufficiente; qualora non lo fosse sarà necessario prevedere un vaso di espansione supplementare.

Per il dimensionamento dei tubi del circuito di riscaldamento è necessario tenere conto delle perdite di carico indotte dai radiatori, dalle eventuali valvole termostatiche, dalle valvole di arresto dei radiatori e dalla configurazione propria dell'impianto.

Il tracciato dei tubi dovrà essere concepito prendendo ogni precauzione necessaria per evitare le sacche d'aria e per facilitare il degasaggio continuo dell'impianto.



Assicurarsi che le tubazioni dell'impianto idrico e di riscaldamento non siano usate come prese di terra dell'impianto elettrico o telefonico. Non sono assolutamente idonee a questo uso. Potrebbero verificarsi in breve tempo gravi danni alle tubazioni, alla caldaia ed ai radiatori.

Scarico valvola di sicurezza

Prevedere, in corrispondenza della valvola di sicurezza riscaldamento, un tubo di scolo con imbuto ed un sifone che conducano ad uno scarico adeguato. Lo scarico deve essere controllabile a vista.

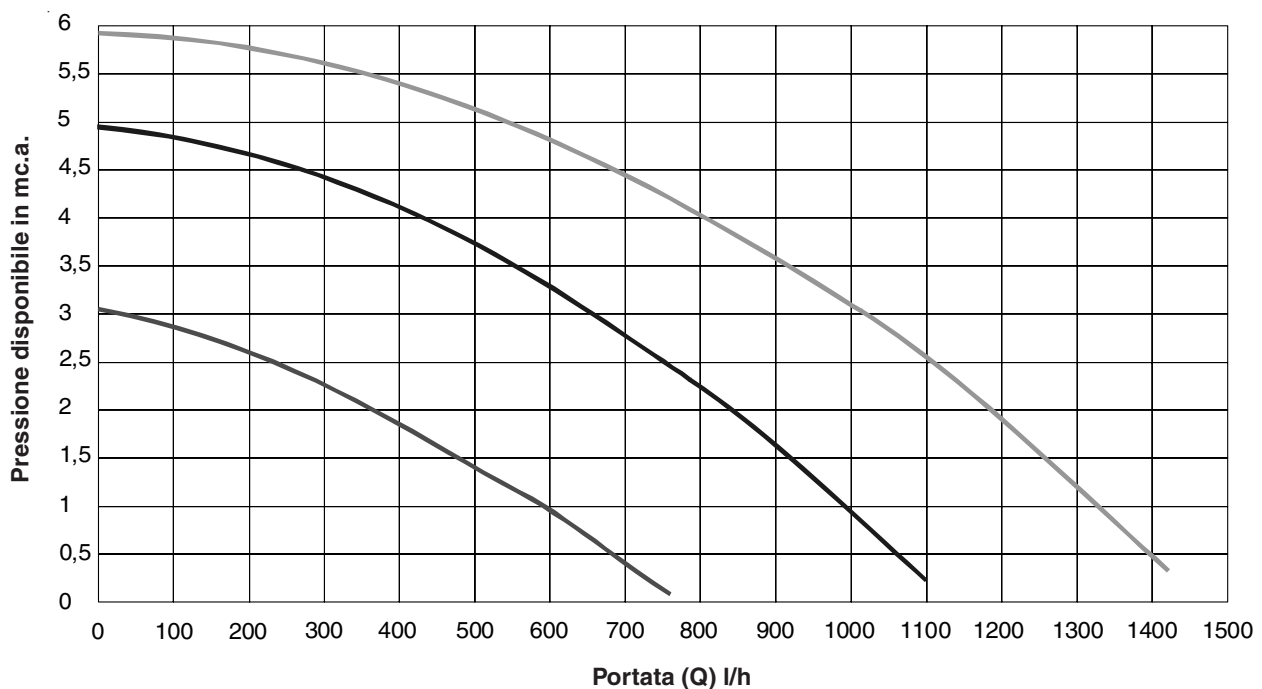


Attenzione !

In assenza di tale precauzione, un eventuale intervento della valvola di sicurezza può causare danni a persone, animali e cose, nei confronti dei quali il costruttore non può essere considerato responsabile.

CIRCOLATORE DI CALDAIA

DIAGRAMMA PORTATA/PRESSIONE DISPONIBILE PER L'INSTALLAZIONE - ALKON CLIPPER 28



Istruzioni per l'installazione

3.8 - ALLACCIAMENTO LATO SANITARIO



ATTENZIONE !

Prima di collegare la caldaia all'impianto idrosanitario procedere ad una accurata pulizia delle tubazioni con un prodotto idoneo all'uso alimentare, al fine di eliminare residui metallici di lavorazione e di saldatura, di olio e di grassi che potrebbero essere presenti e che, giungendo fino allo scambiatore, potrebbero alterarne il funzionamento.

La mancata osservanza delle istruzioni del seguente manuale può causare danni a persone, animali e cose, nei confronti dei quali il costruttore non può essere considerato responsabile.

La tubazione di distribuzione dell'acqua calda e di alimentazione dell'acqua sanitaria devono essere allacciate ai rispettivi raccordi da 1/2" della caldaia **C**, **F** come indicato a pagina 13.



La pressione nella rete di alimentazione deve essere compresa tra 1 e 3 bar (nel caso di pressioni superiori installare un riduttore di pressione).



ATTENZIONE!

La durezza dell'acqua di alimentazione condiziona la frequenza della pulizia dello scambiatore acqua sanitaria.

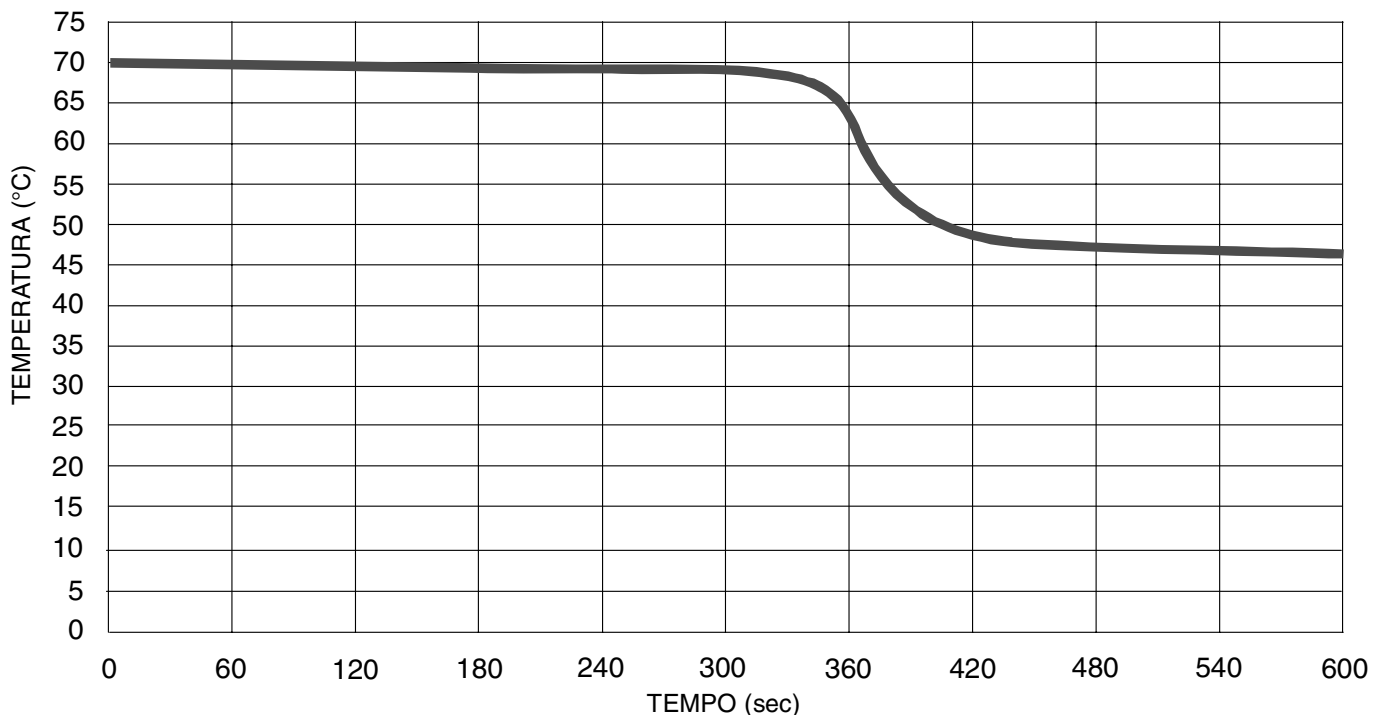
In funzione della durezza dell'acqua di alimentazione deve essere valutata l'opportunità di installare adeguate apparecchiature ad uso domestico di dosaggio di prodotti a purezza alimentare impiegabili per il trattamento di acque potabili conformi al DM n° 443 del 21/12/90.

Con acque di alimentazione aventi durezza superiore a 15°f è sempre consigliabile il trattamento dell'acqua.



Assicurarsi che le tubazioni dell'impianto idrico e di riscaldamento non siano usate come prese di terra dell'impianto elettrico o telefonico. Non sono assolutamente idonee a questo uso. Potrebbero verificarsi in breve tempo gravi danni alle tubazioni, alla caldaia ed ai radiatori.

PRODUZIONE ACQUA CALDA SANITARIA



Ingresso fredda 12°C
Prelievo a 14 l/min

3.9 - SCARICO DELLA CONDENSA

La caldaia, durante il processo di combustione, produce della condensa che, attraverso il tubo "A", fluisce nel sifone. La condensa che si forma all'interno della caldaia deve essere fatta fluire in uno scarico adeguato tramite il tubo "B".



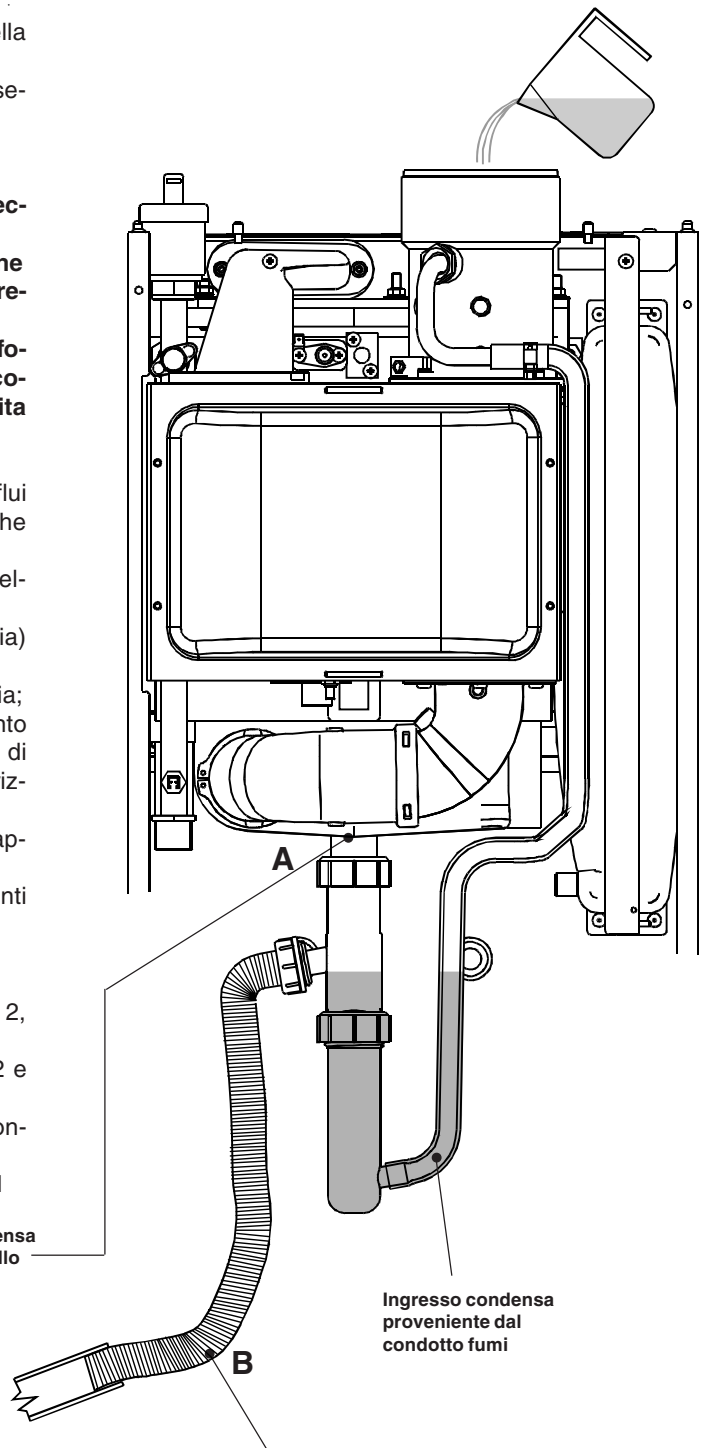
Pericolo!
Prima della messa in servizio dell'apparecchio:

- verificare il corretto montaggio del sifone
- riempire il sifone e verificare il corretto drenaggio della condensa

Se l'apparecchio viene utilizzato con il sifone scarico condensa vuoto sussiste pericolo di intossicazione in seguito a fuoriuscita dei gas di scarico.

Il collegamento fra apparecchio e l'impianto smaltimento reflui domestici deve essere realizzato nel rispetto delle specifiche norme di riferimento, in particolare:

- impedire l'utilizzo delle condense prodotte da parte dell'utenza;
- essere provvisto di sifone (fornito a corredo con la caldaia)
- essere privo di strozzature;
- essere realizzato al di sotto del filo inferiore della caldaia;
- essere installato in modo tale da evitare il congelamento dell'eventuale liquido in esso contenuto nelle condizioni di funzionamento previste e impedire l'eventuale pressurizzazione dell'impianto smaltimento reflui domestici;
- consentire il corretto deflusso degli scarichi liquidi dell'apparecchio;
- essere costituito da uno dei seguenti materiali resistenti alla condensa:
 - Grès, secondo DIN 1230-1 e 6, EN 295-1 o 2 o 3
 - Vetro (Silicato di boro)
 - Cloruro di Polivinile (PVC), secondo DIN V 19534-1 e 2, e DIN 19538
 - Polietilene (PE) tipo DH, secondo DIN 19535 - 1 e 2 e DIN 19537 - 1 e 2
 - Polipropilene (PP) e Copolimeri di stirene (ABS), secondo DIN V 19561
 - Resina Poliesterica (GF-UP), secondo DIN 19565 - 1
 - Acciaio inossidabile



Ingresso condensa
proveniente dallo
scambiatore

Ingresso condensa
proveniente dal
condotto fumi

Uscita condensa,
tubo da collegare
allo scarico
fognario.
Far fuoriuscire il tubo in plastica nella parte posteriore della caldaia "S" pag. 13.

3.10 - TRATTAMENTO DELL'ACQUA

Le caratteristiche chimico/fisiche dell'acqua dell'impianto di riscaldamento e di reintegro sono fondamentali per il buon funzionamento e sicurezza della caldaia.

Le norme di seguito menzionate prevedono un trattamento preventivo prima di immettere acqua all'interno del circuito di riscaldamento.

Norme di riferimento:

- UNI CTI 8065/1989 "Trattamento dell' acqua negli impianti termici ad uso civile"
- UNI CTI 8364/1984 "Impianti di riscaldamento Controllo e manutenzione".

Lo scopo di questo trattamento è finalizzato all'eliminazione o alla sostanziale riduzione degli inconvenienti riassumibili in:

incrostazioni
corrosioni
depositi
crescite biologiche (muffe, funghi, alghe, batteri ecc.)

Il trattamento delle acque di alimentazione consente di prevenire gli inconvenienti e mantenere funzionalità ed efficienza del generatore nel tempo.

L'analisi chimica dell'acqua permette di ricavare molte informazioni sullo stato e la "salute" dell'impianto.

Essa è di fondamentale importanza per prevenire inconvenienti sulla caldaia.

Il pH è un'indicazione numerica dell'acidità o alcalinità di una soluzione.

La scala di pH va da 0 a 14, dove 7 corrispondente alla neutralità.

Valori inferiori a 7 indicano acidità, valori maggiori a 7 indicano alcalinità.



Il valore di pH ideale dell'acqua negli impianti di riscaldamento con caldaie in alluminio deve essere compreso tra 6,5 e 8, con una durezza di 15°FR.

L'acqua di un impianto che abbia un valore di pH al di fuori di questo intervallo accelera considerevolmente la distruzione

dello strato protettivo di ossido che naturalmente si forma all'interno dei corpi di alluminio e non può riscontrarsi naturalmente: se il pH è inferiore a 6 è presente dell'acido, se è superiore a 8 l'acqua è alcalina o per la presenza di un trattamento alcalino (ad esempio con fosfati o glicoli in funzione antigelo) o in alcuni casi per la generazione naturale di alcali nel sistema.

Viceversa se il valore del pH è compreso tra 6,5 e 8, le superfici di alluminio del corpo risultano passivate e protette da ulteriori attacchi corrosivi.

Per minimizzare la corrosione, è fondamentale l'uso di un inibitore di corrosione, tuttavia affinché questo funzioni efficacemente, le superfici metalliche devono risultare pulite.

I migliori inibitori in commercio, contengono anche un sistema di protezione dell'alluminio che agisce per stabilizzare il pH al valore dell'acqua di riempimento impedendone variazioni impreviste (effetto tampone).

Si consiglia di controllare sistematicamente (minimo due volte l'anno) il valore di pH dell'acqua dell'impianto. Per fare questo non è necessario un'analisi chimica di laboratorio, ma risulta sufficiente il controllo con semplici "kit" analitici contenuti in valigette portatili facilmente reperibili in commercio.

Dovranno essere prese tutte le precauzioni atte ad evitare la formazione e localizzazione di ossigeno nell'acqua dell'impianto. Per questo motivo bisognerà che negli impianti di riscaldamento a pavimento i tubi in plastica utilizzati non siano permeabili all'ossigeno.



Per eventuali prodotti antigelo assicurarsi che siano compatibili con l'alluminio ed eventuali altri componenti e materiali dell'impianto.



**ATTENZIONE!
QUALSIASI DANNO PROVOCATO ALLA CALDAIA, DOVUTO ALLA FORMAZIONE DI INCROSTAZIONI O DA ACQUE CORROSIVE, NON SARÀ COPERTO DA GARANZIA.**

3.11 - ALLACCIAMENTO CONDOTTO SCARICO FUMI

Per l'allacciamento del condotto scarico fumi sono da rispettare le normative locali e nazionali (vedi Norme UNI-CIG 7129 punto 4 e UNI-CIG 7131 punto 5).



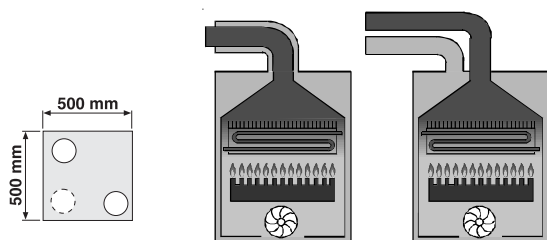
Si raccomanda di utilizzare solamente condotti di scarico originali Unical. E' esclusa qualsiasi responsabilità contrattuale ed extracontrattuale del fornitore per i danni causati da errori nell'installazione e nell'uso e comunque per inosservanza delle istruzioni date dal costruttore stesso.

Nel caso di sostituzione di caldaie sostituire **SEMPRE** anche il condotto fumi.

La caldaia è omologata per le seguenti configurazioni di scarico:

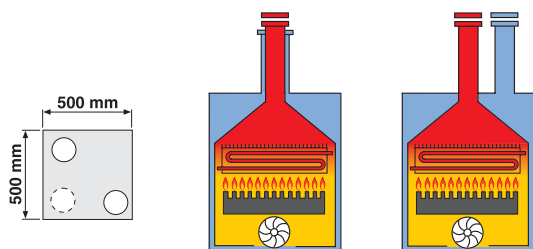
C13 Caldaia concepita per essere collegata a terminali orizzontali di scarico e aspirazione diretti all'esterno mediante condotti di tipo coassiale oppure mediante condotti di tipo sdoppiato.

La distanza tra il condotto di entrata aria e il condotto di uscita fumi deve essere al minimo di mm 250 e entrambi i terminali devono essere comunque posizionati all'interno di un quadrato di 500 mm di lato.

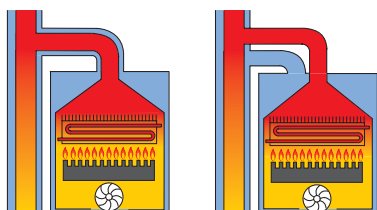


C33 Caldaia concepita per essere collegata a terminali verticali di scarico e aspirazione diretti all'esterno mediante condotti di tipo coassiale oppure mediante condotti di tipo sdoppiato.

La distanza tra il condotto di entrata aria e il condotto di uscita fumi deve essere al minimo di mm 250 e entrambi i terminali devono essere comunque posizionati all'interno di un quadrato di 500 mm di lato.

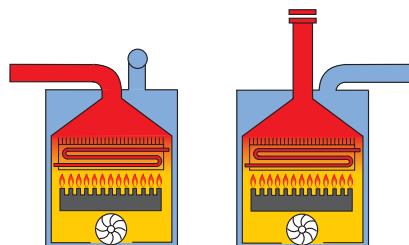


C43 Caldaia concepita per essere collegata a un sistema di canne fumarie collettive comprendente due condotti, uno per l'aspirazione dell'aria comburente e l'altro per l'evacuazione dei prodotti della combustione, coassiale oppure mediante condotti sdoppiato.

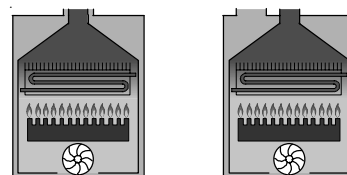


C53 Caldaia con condotti di aspirazione aria comburente ed evacuazione dei prodotti della combustione separati. Questi condotti possono scaricare in zone a pressione differenti.

Non è ammesso il posizionamento dei due terminali su pareti contrapposte.

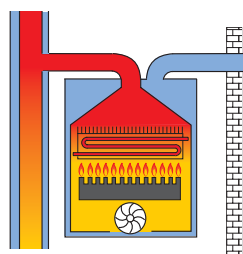


C63 Caldaia destinata ad essere collegata ad un sistema di adduzione di aria comburente ed evacuazione dei prodotti della combustione approvato e venduto separatamente.



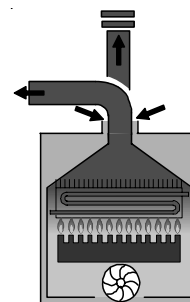
C83 Caldaia concepita per essere collegata a un terminale per il prelievo dell'aria comburente e ad un camino individuale o collettivo per lo scarico dei fumi

La canna fumaria deve essere conforme alle norme vigenti.



B23 Caldaia concepita per essere collegata ad un condotto di evacuazione dei prodotti della combustione verso l'esterno del locale, l'aria comburente è prelevata direttamente nell'ambiente dove l'apparecchio è installato; **ATTENZIONE** per questa tipologia di collegamento il locale segue le stesse normative d'installazione che per le caldaie aperte.

La canna fumaria deve essere conforme alle norme vigenti.



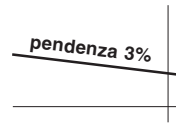
Istruzioni per l'installazione

SCARICO FUMI A CONDOTTI COASSIALI Ø 60/100 mm

Tipo C13

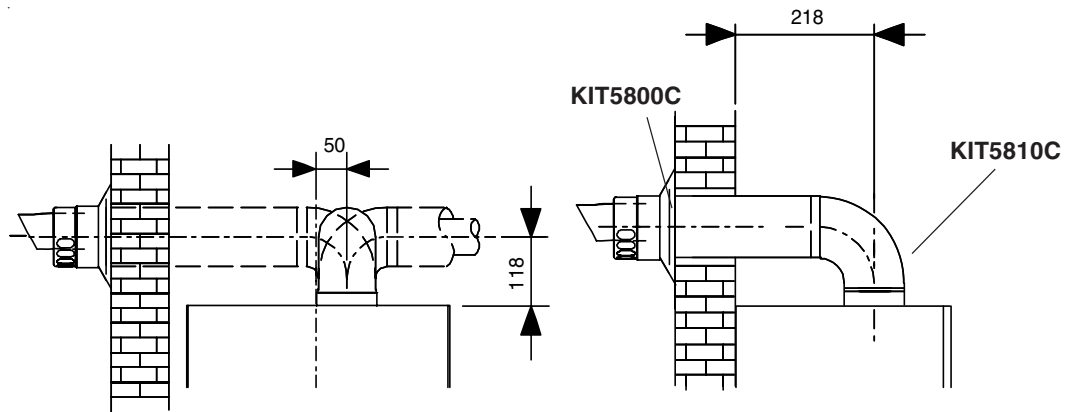
La lunghezza minima consentita dei tubi coassiali orizzontali è di **0,75 metri**.

La lunghezza massima consentita dei tubi coassiali orizzontali è di **3,5 metri**; per ogni curva aggiunta la lunghezza massima consentita deve essere diminuita di 1 metro.



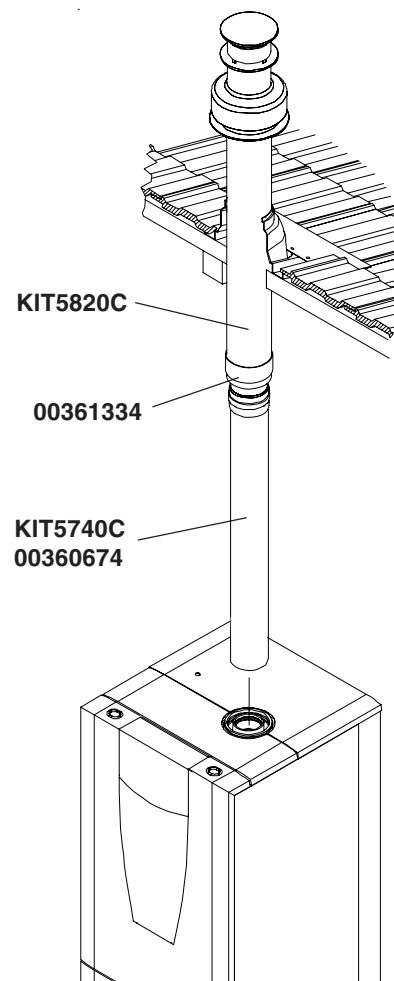
Importante:

Il condotto di aspirazione/scarico deve avere una pendenza minima verso l'alto del 3 % nella direzione di uscita, onde consentire la raccolta di eventuale condensa in caldaia.



Tipo C33

La lunghezza massima consentita dei tubi coassiali verticali è di **5 metri** escluso il terminale (Ø 80/125); per ogni curva aggiunta la lunghezza massima consentita deve essere diminuita di 1 metro.

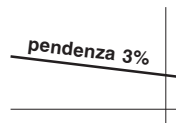
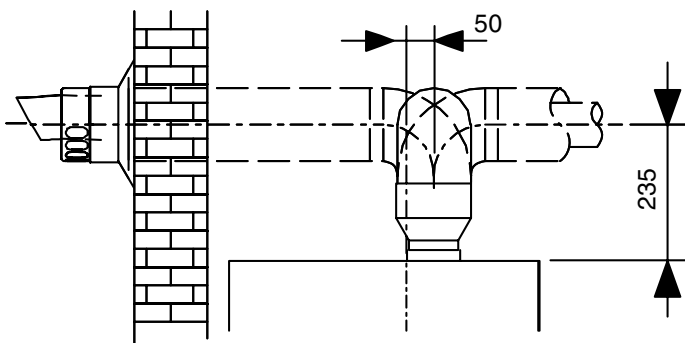


SCARICO FUMI A CONDOTTI COASSIALI Ø 80/125 mm

Tipo C13

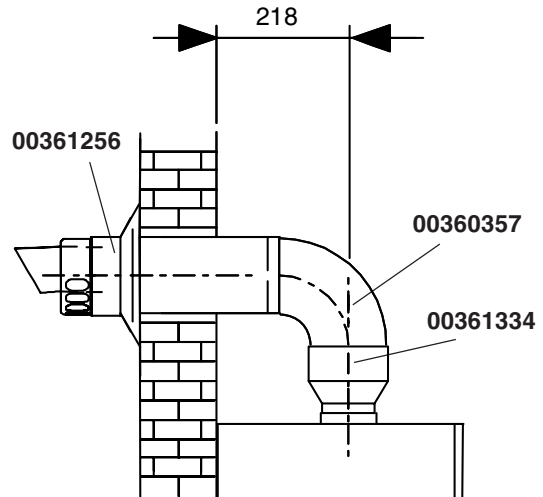
La lunghezza minima consentita dei tubi coassiali orizzontali è di **0,75 metri**.

La lunghezza massima consentita dei tubi coassiali orizzontali è di **6 metri**; per ogni curva aggiunta la lunghezza massima consentita deve essere diminuita di 1 metro; inoltre il condotto deve avere una pendenza verso l'alto dell' 3% nella direzione di uscita, per favorire la raccolta di eventuale condensa in caldaia.



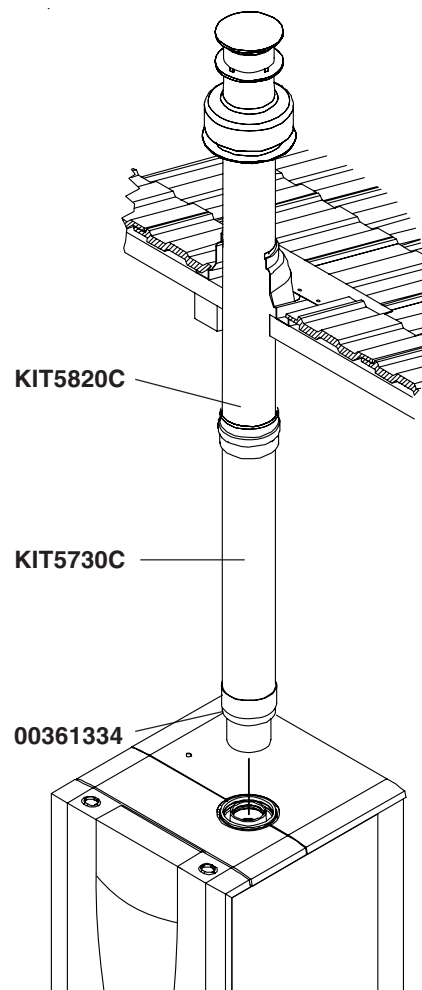
Importante:

Il condotto di aspirazione/scarico deve avere una pendenza minima verso l'alto del 3% nella direzione di uscita, onde consentire la raccolta di eventuale condensa in caldaia.



Tipo C33

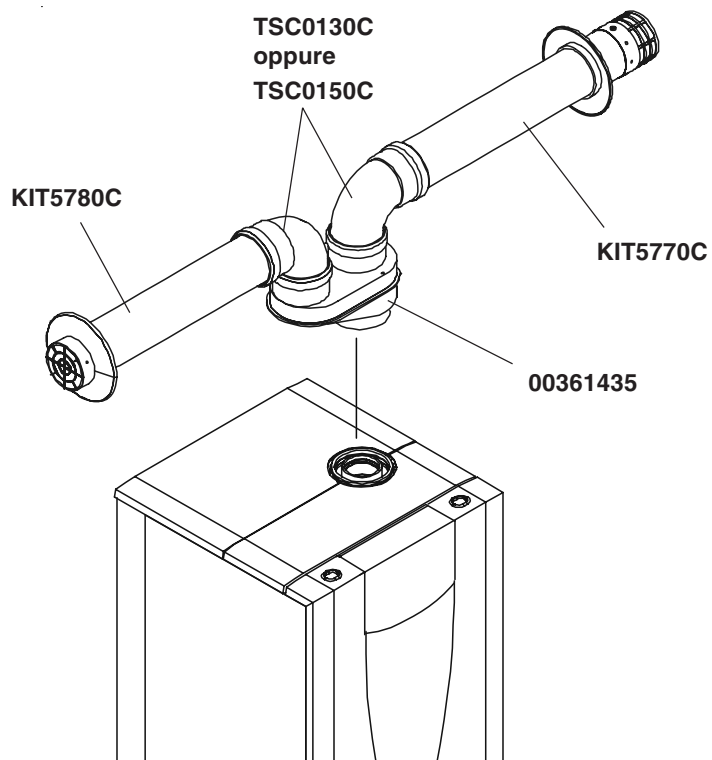
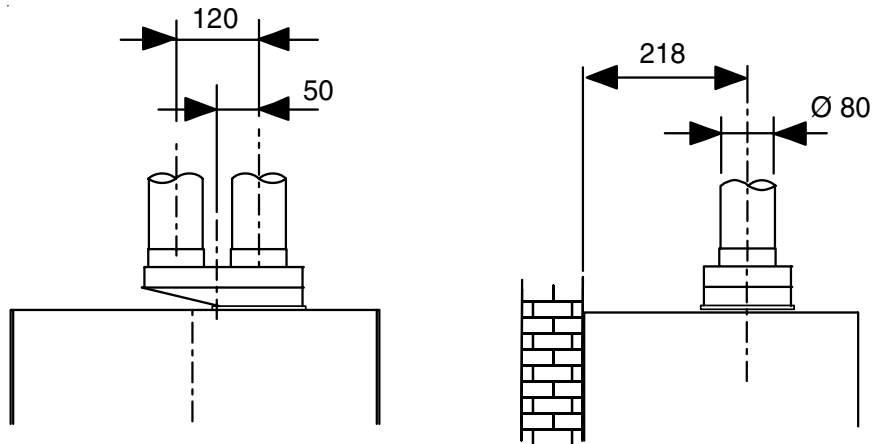
La lunghezza massima consentita dei tubi coassiali verticali è di **8,5 metri** compreso il terminale (Ø80/125); per ogni curva aggiunta la lunghezza massima consentita deve essere diminuita di 1 metro.



Istruzioni per l'installazione

SCARICO FUMI A CONDOTTI SEPARATI Ø 80 mm

NB: La perdita di carico massima consentita, indipendentemente dal tipo di installazione, non deve superare il valore di **100 Pa**.



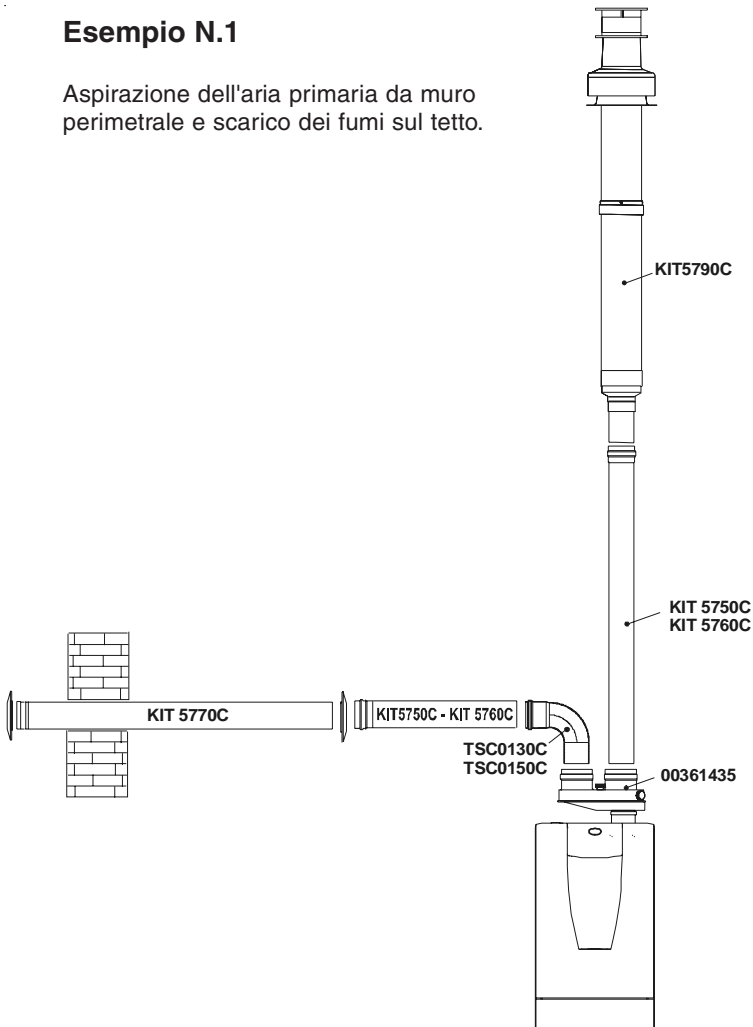
Non è ammesso il posizionamento dei due terminali su pareti contrapposte.

ESEMPI SCARICO FUMI A CONDOTTI SEPARATI Ø 80 mm

NB: La perdita di carico massima consentita, indipendentemente dal tipo di installazione, non deve superare il valore di **100 Pa**.

Esempio N.1

Aspirazione dell'aria primaria da muro perimetrale e scarico dei fumi sul tetto.



CALCOLO DELLE PERDITE DI CARICO RELATIVE ALLE TUBAZIONI SIA DI SCARICO CHE DI ASPIRAZIONE Ø 80

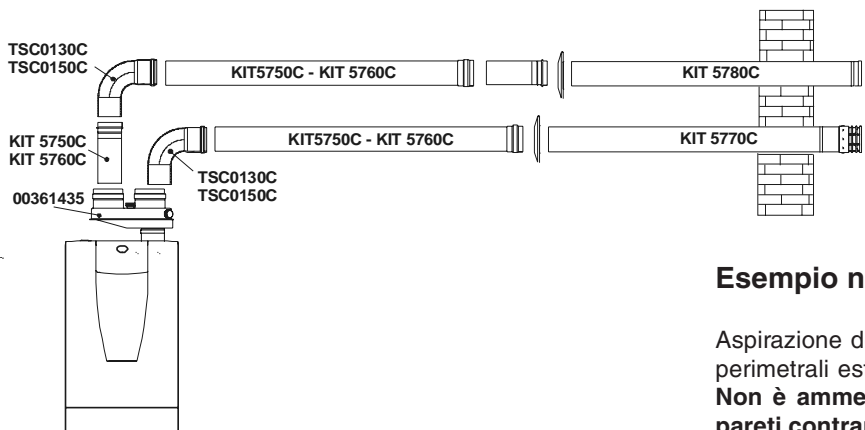
Per il calcolo delle perdite di carico occorre tenere presenti i seguenti parametri:

- per l'adattatore per sistemi sdoppiati, la perdita di carico è di 4 Pa
- per ogni curva a 90° a stretto raggio Ø 80 ($R = \frac{1}{2} D$), la perdita di carico è di 14 Pa
- per ogni curva a 90° a largo raggio Ø 80 ($R = D$), la perdita di carico è di 4 Pa
- per ogni metro di tubo con Ø 80 la perdita di carico è di 1 Pa in aspirazione
- per ogni metro di tubo con Ø 80 la perdita di carico è di 1,5 Pa in scarico
- per il terminale di aspirazione orizzontale Ø 80 L = 1 m la perdita di carico è di 3,5 Pa
- per il terminale di scarico orizzontale Ø 80 L = 1 m la perdita di carico è di 5,5 Pa
- per il camino di scarico verticale Ø 80 L = 1 m la perdita di carico è di 8 Pa



Nota bene:

Tali valori sono riferiti a scarichi realizzati a mezzo di tubazioni rigide e lisce originali UNICAL.



Esempio n.2

Aspirazione dell'aria primaria e scarico dei fumi da due muri perimetrali esterni.

Non è ammesso il posizionamento dei due terminali su pareti contrapposte.

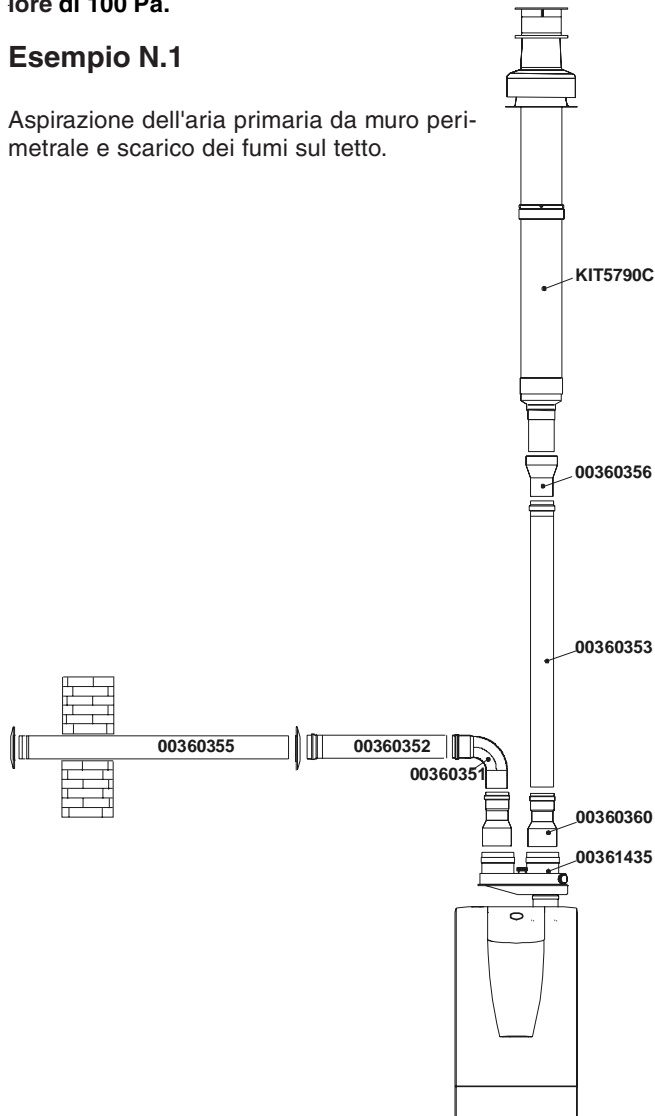
Istruzioni per l'installazione

ESEMPI SCARICO FUMI A CONDOTTI SEPARATI Ø 60 mm

NB: La perdita di carico massima consentita, indipendentemente dal tipo di installazione, non deve superare il valore di 100 Pa.

Esempio N.1

Aspirazione dell'aria primaria da muro perimetrale e scarico dei fumi sul tetto.



CALCOLO DELLE PERDITE DI CARICO RELATIVE ALLE TUBAZIONI SIA DI SCARICO CHE DI ASPIRAZIONE

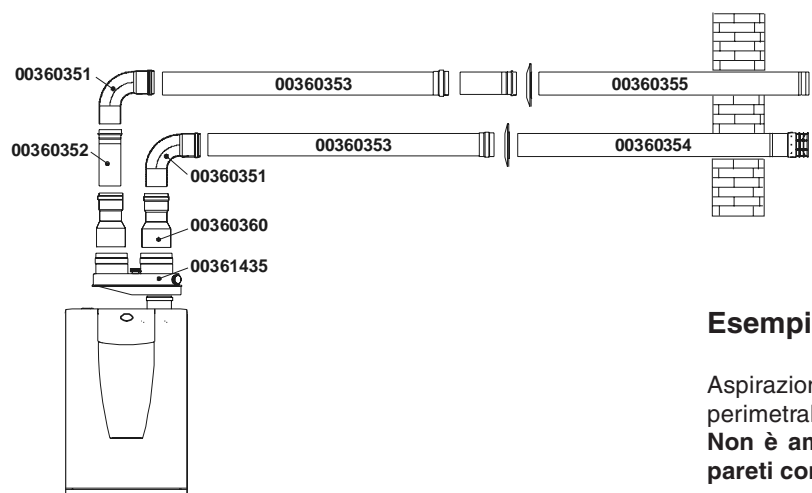
Per il calcolo delle perdite di carico occorre tenere presenti i seguenti parametri:

- per l'adattatore per sistemi sdoppiati Ø80, la perdita di carico è di 4 Pa
- per tronchetto di riduzione M Ø80 F Ø60, la perdita di carico è di 6 Pa in scarico e 3 in aspirazione
- per tronchetto di riduzione M Ø60 F Ø80, la perdita di carico è di 6 Pa in scarico e 3 in aspirazione
- per ogni curva a 90° a largo raggio Ø 60 (R = D), la perdita di carico è di 4 Pa
- per ogni metro di tubo con Ø 60 la perdita di carico è di 3 Pa in aspirazione
- per ogni metro di tubo con Ø 60 la perdita di carico è di 5 Pa in scarico
- per il terminale di aspirazione orizzontale Ø 60 L = 1 m la perdita di carico è di 6 Pa
- per il terminale di scarico orizzontale Ø 60 L = 1 m la perdita di carico è di 10 Pa
- per il camino di scarico verticale Ø 80 L = 1 m la perdita di carico è di 8 Pa



Nota bene:

Tali valori sono riferiti a scarichi realizzati a mezzo di tubazioni rigide e lisce originali UNICAL.



Esempio n.2

Aspirazione dell'aria primaria e scarico dei fumi da due muri perimetrali esterni.

Non è ammesso il posizionamento dei due terminali su pareti contrapposte.

3.12 - ALLACCIAMENTI ELETTRICI

Avvertenze generali

La sicurezza elettrica dell'apparecchio è assicurata soltanto quando lo stesso è correttamente collegato ad un efficace impianto di messa a terra eseguito come previsto dalle vigenti norme di sicurezza: non sono assolutamente idonee, come prese di terra, le tubazioni degli impianti gas, idrico e di riscaldamento.

E' necessario verificare questo fondamentale requisito di sicurezza. In caso di dubbio, richiedere un controllo accurato dell'impianto elettrico da parte di personale professionalmente qualificato, poichè il costruttore non è responsabile di eventuali danni causati dalla mancanza di messa a terra dell'impianto.

Far verificare da personale professionalmente qualificato ed abilitato che l'impianto elettrico sia adeguato alla massima assorbita dall'apparecchio, indicata in targa, accertando in particolare che la sezione dei cavi dell'impianto sia idonea alla potenza assorbita dall'apparecchio.

Per l'alimentazione generale dell'apparecchio dalla rete elettrica non è consentito l'uso di adattatori, prese multiple e/o prolunqhe.

L'uso di un qualsiasi componente che utilizza energia elettrica comporta l'osservanza di alcune regole fondamentali, quali:

- non toccare l'apparecchio con parti del corpo bagnate e/o umide e/o a piedi nudi;
- non tirare i cavi elettrici;
- non lasciare esposto l'apparecchio ad agenti atmosferici (pioggia, sole, ecc.) a meno che non sia espressamente previsto;
- non permettere che l'apparecchio sia usato da bambini o da persone inesperte.

Collegamento alimentazione elettrica 230V

La caldaia è corredata di un cavo di alimentazione lungo 3 m e sezione di 3x0,75 mm².

I collegamenti elettrici sono illustrati nella sezione "SCHEMI ELETTRICI" (paragrafo 3.13 pag. 27).

L'installazione della caldaia richiede il collegamento elettrico ad una rete a 230 V - 50 Hz: Tale collegamento deve essere effettuato a regola d'arte come previsto dalle vigenti norme CEI.



PERICOLO!

L'installazione elettrica deve essere eseguita solo a cura di un tecnico abilitato. Prima di eseguire i collegamenti o qualsiasi operazione sulle parti elettriche, disinserire sempre l'alimentazione elettrica e assicurarsi che non possa essere accidentalmente reinserita.



Si ricorda che è necessario installare sulla linea di alimentazione elettrica della caldaia un interruttore bipolare con distanza tra i contatti maggiore di 3 mm, di facile accesso, in modo tale da rendere veloci e sicure eventuali operazioni di manutenzione.



La sostituzione del cavo di alimentazione deve essere effettuata da personale tecnico autorizzato **UNICAL**, utilizzando esclusivamente ricambi originali. Il mancato rispetto di quanto sopra può compromettere la sicurezza dell'apparecchio.

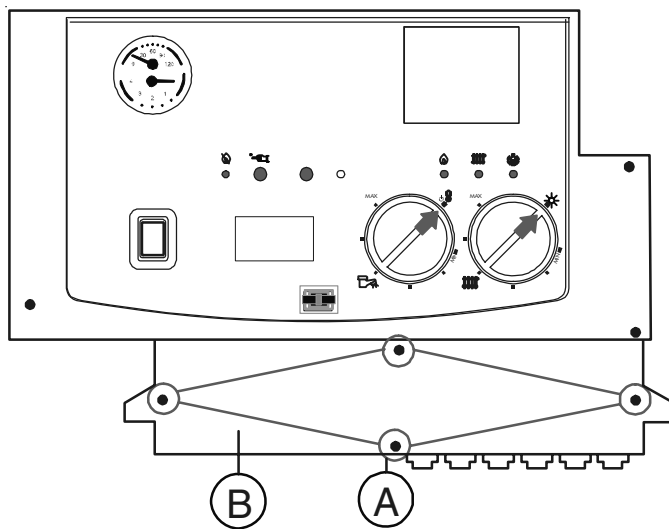
Accesso alle morsettiere di alimentazione e collegamenti esterni



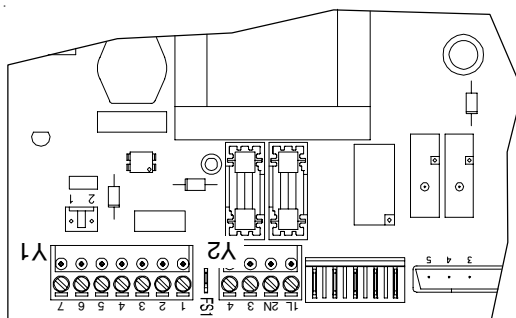
PERICOLO!

Interrompere l'alimentazione elettrica prima di effettuare qualsiasi operazione sulle parti elettriche

- Rimuovere il mantello frontale.
- Per accedere direttamente alla zona collegamenti, svitare le 4 viti **A** e rimuovere il coperchio **B**.



Vista della morsetteria dopo la rimozione dopo la rimozione del pannello di copertura.



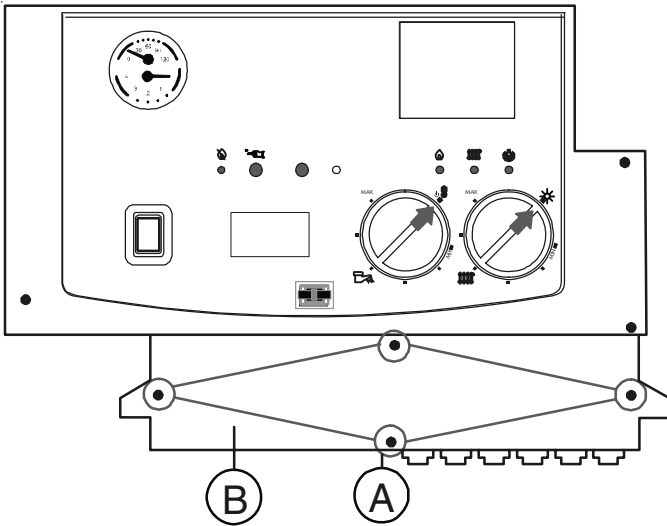
Istruzioni per l'installazione

Collegamento della sonda esterna (optional)

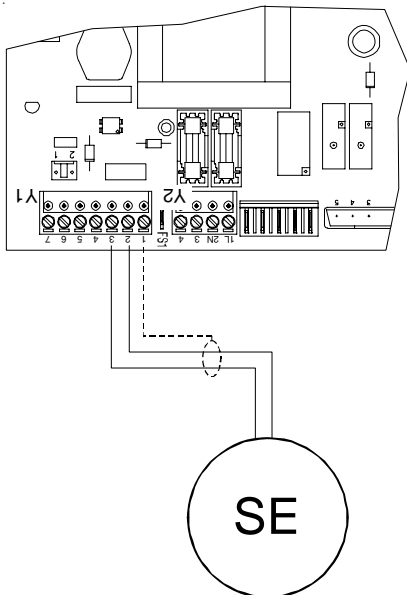


PERICOLO!
Interrompere l'alimentazione elettrica prima di effettuare qualsiasi operazione sulle parti elettriche

- Svitare le 4 viti **A** e rimuovere il coperchio **B**
- Accedere alla morsettiera collegamenti esterni **Y1**



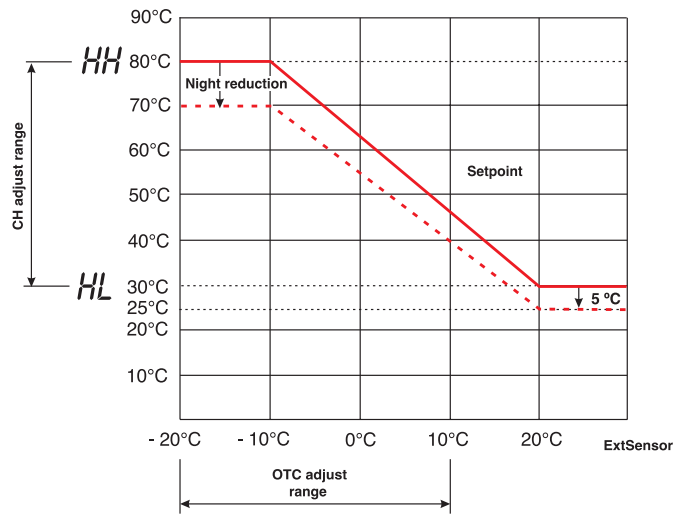
- Il collegamento della sonda esterna è predisposto sulla morsettiera **Y1** ai morsetti **2** e **3** più eventuale schermatura al morsetto **1**.



Con questa soluzione è possibile controllare la temperatura di mandata in base alla variazione delle condizioni esterne. E' necessario però configurare la curva climatica.

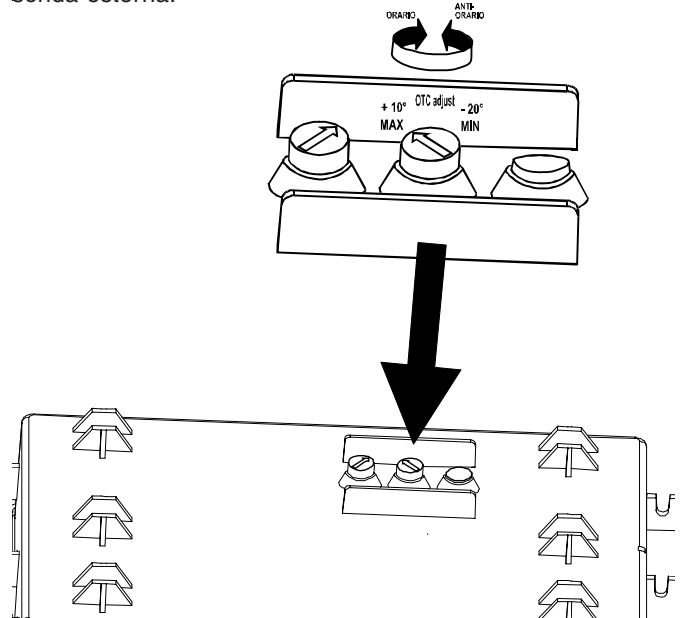
La curva si "disegna" impostando la massima temperatura di mandata di progetto e quella minima di progetto: la prima va selezionata in caldaia (sul pannello di comando manopola "B" max 80 °C), mentre la seconda è impostata a 30°C (TEMPERATURA MINIMA RISCALDAMENTO).

Successivamente bisogna far corrispondere la massima temperatura di mandata alla minima temperatura esterna impostando il parametro **Otc** (set-point sonda esterna).



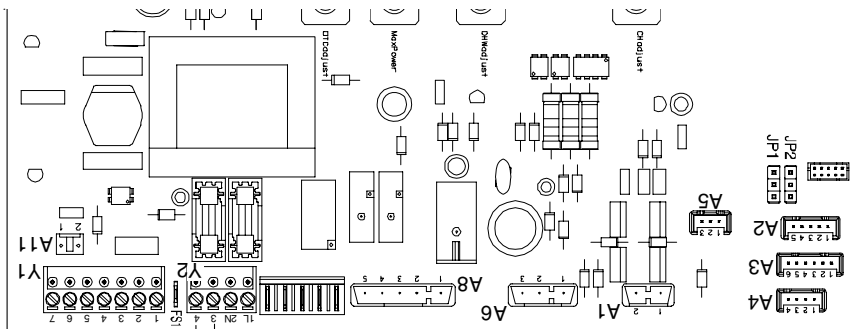
Questa regolazione deve essere eseguita mediante la manopola posta sul lato posteriore del pannello (in senso antiorario tra un valore compreso tra 10 e -19). Questa temperatura, ovviamente, è diversa da zona a zona e varia in base alle caratteristiche climatiche del luogo d'installazione (corrisponde alla temperatura minima di progetto). La temperatura minima di mandata (**HL**) è invece assegnata automaticamente dalla caldaia in corrispondenza di una temperatura esterna di + 20 °C.

Impostati questi parametri la caldaia sceglierà una temperatura di mandata sulla curva climatica in base alla lettura della sonda esterna.

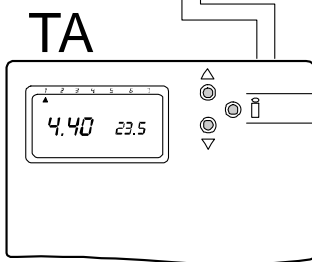


Tale regolazione potrebbe essere suscettibile di successivi lievi ritocchi in funzione del posizionamento della sonda esterna.

Collegamento del cronotermostato ON-OFF (optional)



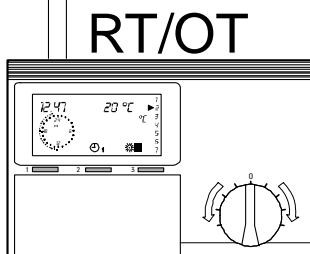
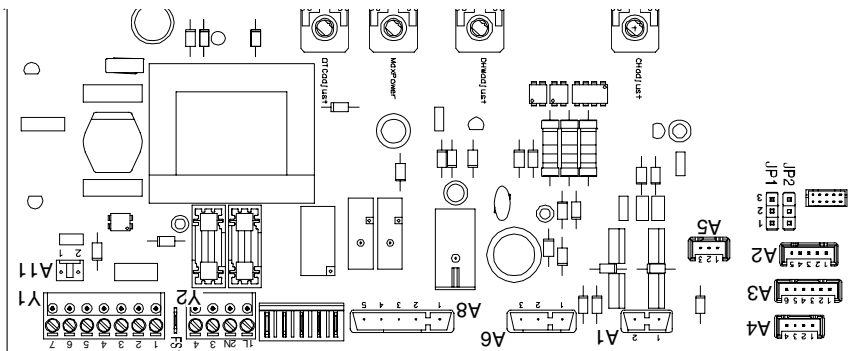
ATTENZIONE:
Le connessioni indicate sono sottoposte a tensione di rete!



PERICOLO!
Interrompere l'alimentazione elettrica prima di effettuare qualsiasi operazione sulle parti elettriche

- Accedere alla morsetteria Y2
- Rimuovere il ponte esistente tra i morsetti 3 - 4 e collegare al suo posto il cavo del TA facendolo passare attraverso un pressacavo estraibile disponibile sulla scatola pannello.

Collegamento del cronotermostato modulante RT/OT (optional)



ATTENZIONE!
I cronotermostati modulanti devono essere forniti da Unical.



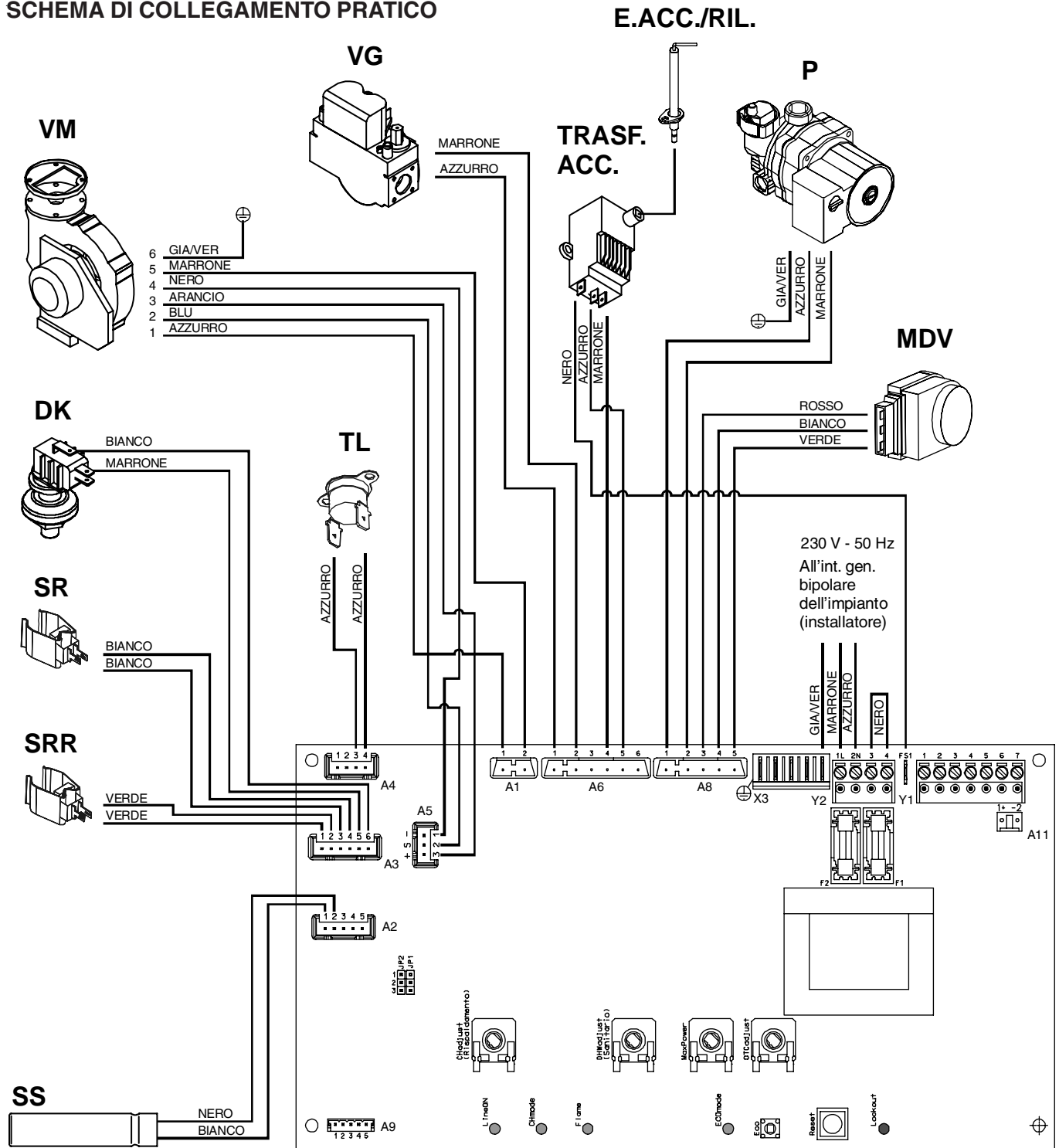
PERICOLO!
Interrompere l'alimentazione elettrica prima di effettuare qualsiasi operazione sulle parti elettriche

- Accedere alla morsetteria Y1.
- Collegare il cavo del TA modulante tra i morsetti 4 - 5 della morsetteria Y1, facendolo passare attraverso un pressacavo disponibile sulla scatola pannello.
- Rimuovere il ponte tra i morsetti 3 - 4 della morsetteria Y2.

Istruzioni per l'installazione

3.13- SCHEMI ELETTRICI

SCHEMA DI COLLEGAMENTO PRATICO



- A1...A11 = Connettori servizi
- DK = Pressostato di sicurezza contro la mancanza acqua
- E. ACC./RIL. = Elettrodo di accensione/rilevazione
- MVD = Motore valvola deviatrice
- P = Circolatore
- SR = Sensore riscaldamento mandata

- SRR = Sensore riscaldamento ritorno
- SS = Sonda sanitario
- TL = Termostato limite
- VG = Valvola gas
- VM = Ventilatore modulante
- Y1 = Connettore: Sonda esterna - TA modulante
- Y2 = Connettore: Linea - TA on-off (230 V)

POSIZIONAMENTO JUMPER SULLA SCHEDA DI MODULAZIONE

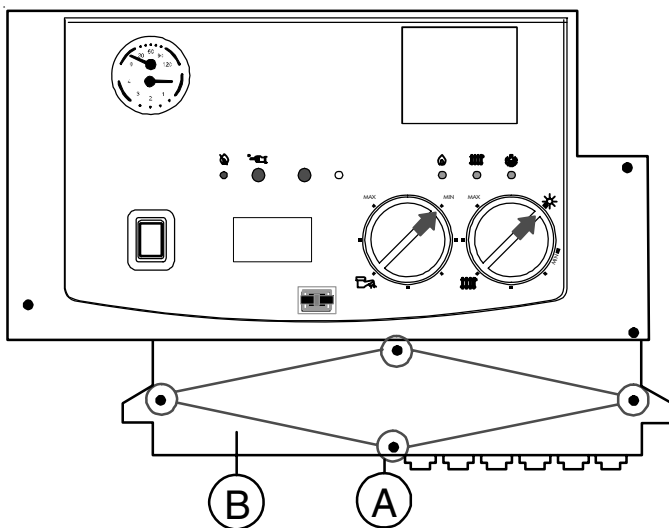
I Jumper, posti sulla scheda di modulazione, hanno lo scopo di determinare alcune funzioni indispensabili al funzionamento.



PERICOLO!
Interrompere l'alimentazione elettrica prima di effettuare qualsiasi operazione sulle parti elettriche

Per accedere ai Jumper :

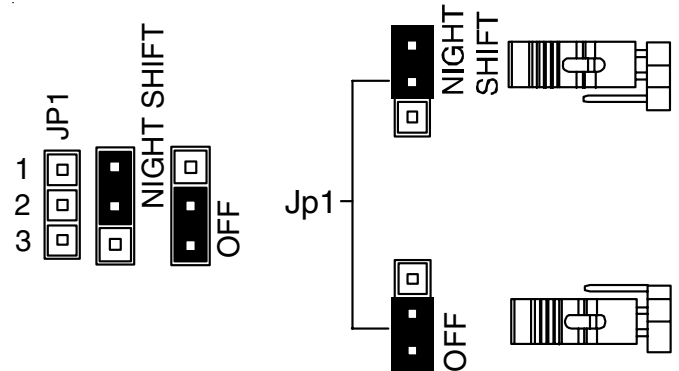
- Rimuovere il mantello frontale
- Svitare le 4 viti **A** e rimuovere il coperchio **B**



JP1: RIDUZIONE NOTTURNA

La "Riduzione Notturna" è attiva se il jumper è posizionato tra **1 e 2**.

La "Riduzione Notturna" è esclusa se il jumper è posizionato tra **2 e 3 (configurazione di fornitura)**.



Se JP1 è posizionato su NS (1-2) la zona ad alta temperatura è in richiesta permanente.

Essendo la richiesta di alta temperatura prioritaria rispetto alla bassa, l'azione dell'eventuale cronotermostato comando remoto è del tutto ininfluente.

La chiusura del contatto tra 3-4 di Y2 provoca l'abbassamento notturno come illustrato nel grafico a pag. 28.

L'apertura del contatto tra 3-4 di Y2 riporta la temperatura al setpoint selezionato e/o dipendente dalla compensazione esterna se la sonda esterna è presente.

Per disabilitare la richiesta riscaldamento è necessario ruotare la manopola del riscaldamento al minimo (☼).

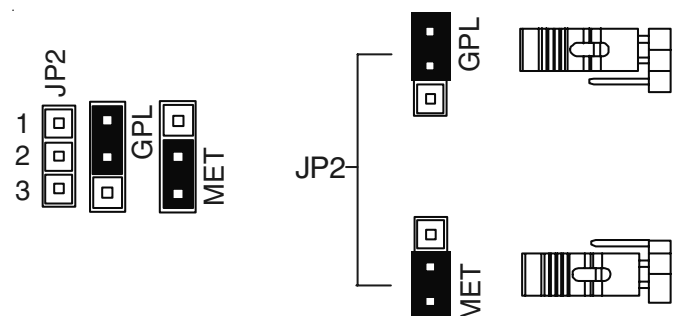
Il valore di default dell'abbassamento notturno è 5 (corrispondente a 10°C).

Tale valore può essere modificato attraverso il TSP 1 del regolo facile da 5 (10°C) a 30 (35°C).

JP2: TIPO DI GAS

Per caldaie funzionanti a GPL il jumper deve essere posizionato tra **1 e 2**.

Per caldaie funzionanti a metano il jumper deve essere posizionato tra **2 e 3**.



Istruzioni per l'installazione

3.14- RIEMPIMENTO DELL'IMPIANTO



Attenzione!

Non miscelare l'acqua del riscaldamento con sostanze antigelo non idonee (es: antigelo per motori di automobile) o anticorrosione in errate concentrazioni! Possono danneggiare le guarnizioni e provocare l'insorgere di rumori durante il funzionamento.

Qualora fosse necessario, utilizzare esclusivamente prodotti antigelo specifici per l'impiego su leghe alluminio-silicio.

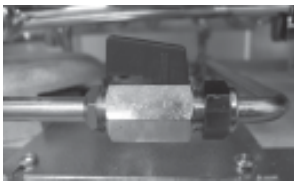
La Unical declina ogni responsabilità nel caso di danni procurati a persone, animali o cose subentranti in seguito a mancata osservanza di quanto sopra esposto.

Effettuati tutti i collegamenti dell'impianto si può procedere al riempimento del circuito.

Tale operazione deve essere effettuata con cautela rispettando le seguenti fasi:

- aprire le valvole di sfogo dei radiatori ed accertarsi del funzionamento della valvola automatica in caldaia.
- aprire gradualmente il rubinetto di carico accertandosi che le eventuali valvole di sfogo aria automatiche, installate sull'impianto, funzionino regolarmente.
- chiudere le valvole di sfogo dei radiatori non appena esce acqua.

ITALIA

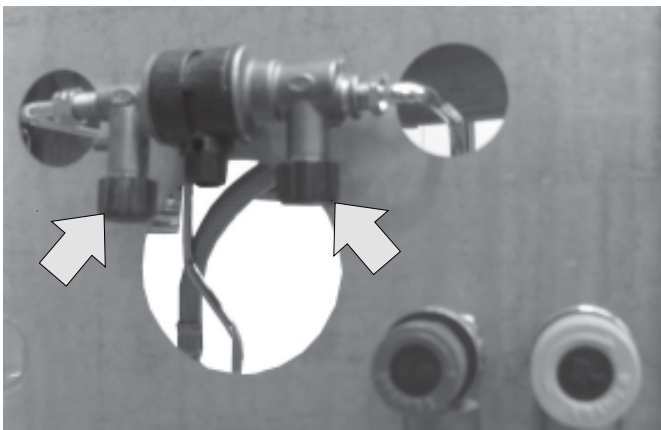


rubinetto
carico aperto
caricamento



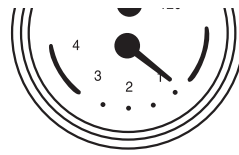
rubinetto
carico chiuso
funz. normale

FRANCIA



rubinetti di carico
chiuso funz. normale
girare in senso orario

rubinetti carico
aperto caricamento
girare in senso antiorario



- controllare la tenuta di tutti i collegamenti.
- dopo aver effettuato la prima accensione della caldaia e portato in temperatura l'impianto, arrestare il funzionamento della pompa e ripetere le operazioni di sfogo aria.
- lasciare raffreddare l'impianto e, se necessario, riportare la pressione dell'acqua a 0,8/1 bar.



NOTA!

Il pressostato di sicurezza contro la mancanza d'acqua non dà il consenso elettrico per la partenza del bruciatore quando la pressione è inferiore a 0,4 bar.

La pressione dell'acqua nell'impianto di riscaldamento non deve essere inferiore a 0,8/1 bar; in difetto, agire sul rubinetto di carico di cui la caldaia è dotata.

L'operazione deve essere effettuata ad impianto freddo. Il manometro inserito in caldaia, consente la lettura della pressione nel circuito.



NOTA!

Se la caldaia è stata senza alimentazione elettrica, dopo un certo periodo di inattività il circolatore potrebbe risultare bloccato. Prima di agire sull'interruttore generale, si deve avere l'accortezza di effettuare l'operazione di sbloccaggio operando come di seguito indicato:

Munirsi di uno straccio, rimuovere la vite di protezione al centro del circolatore e introdurre un cacciavite, quindi ruotare manualmente l'albero del circolatore in senso orario.

Una volta conclusa l'operazione di sbloccaggio riavvitare la vite di protezione e verificare che non vi sia nessuna perdita d'acqua.



ATTENZIONE!

Dopo la rimozione della vite di protezione può fuoriuscire una piccola quantità d'acqua. Prima di rimontare il mantello asciugare tutte le superfici bagnate.

3.15 - PRIMA ACCENSIONE

Controlli preliminari



La prima accensione deve essere effettuata da personale professionalmente qualificato. La Uical declina ogni responsabilità nel caso di danni procurati a persone, animali o cose subentranti in seguito a mancata osservanza di quanto sopra esposto.

Prima della messa in funzione della caldaia è opportuno verificare che:

- l'installazione risponda alle norme UNI 7129 e 7131 per la parte gas, alle norme CEI 64-8 e 64-9 per la parte elettrica;
- l'adduzione dell'aria comburente e l'evacuazione dei fumi avvengano in modo corretto secondo quanto stabilito dalle norme vigenti (UNI 7129/7131);
- l'impianto di alimentazione del combustibile sia dimensionato per la portata necessaria alla caldaia;
- la tensione di alimentazione della caldaia sia 230V - 50Hz;
- l'impianto sia stato riempito d'acqua (pressione al manometro 0,8/1 bar con circolatore fermo);
- eventuali saracinesche di intercettazione impianto siano aperte;
- il gas da utilizzare corrisponda a quello di taratura della caldaia: in caso contrario provvedere ad effettuare la conversione della caldaia all'utilizzo del gas disponibile (vedi sezione: "ADATTAMENTO ALL'UTILIZZO DI ALTRI GAS"); tale operazione deve essere eseguita da personale tecnico qualificato secondo le norme vigenti;
- i rubinetti di alimentazione del gas siano aperti;
- verificare la tenuta del circuito gas;
- l'interruttore generale esterno sia inserito;
- la valvola di sicurezza dell'impianto sulla caldaia non sia bloccata e che sia collegata allo scarico fognario;
- il sifone scarico condensa sia stato riempito d'acqua e che sia collegato allo scarico fognario;



Pericolo!

Prima della messa in servizio dell'apparecchio riempire il sifone attraverso il foro di riempimento e verificare il corretto drenaggio della condensa.

Se l'apparecchio viene utilizzato con il sifone scarico condensa vuoto, sussiste pericolo di intossicazione in seguito a fuoriuscita dei gas di scarico.

- non ci siano perdite d'acqua.
- siano garantite le condizioni per l'aerazione e le distanze minime per effettuare la manutenzione nel caso in cui la caldaia venga racchiusa fra i mobili o in una nicchia.

Accensione e spegnimento

Per l'accensione e lo spegnimento della caldaia vedere il libretto "ISTRUZIONI D'USO PER L'UTENTE".

Informazioni da fornire all'utente

L'utente deve essere istruito sull'utilizzo e sul funzionamento del proprio impianto di riscaldamento, in particolare:

- Consegnare all'utente le "ISTRUZIONI D'USO PER L'UTENTE", nonché gli altri documenti relativi all'apparecchio inseriti nella busta contenuta nell'imballo. **L'utente deve custodire tale documentazione in modo da poterla avere a disposizione per ogni ulteriore consultazione.**
- Informare l'utente sull'importanza delle bocchette di aerazione e del sistema di scarico fumi, evidenziandone l'indispensabilità e l'assoluto divieto di modifica.
- Informare l'utente riguardo il controllo della pressione dell'acqua dell'impianto, nonché sulle operazioni per il ripristino della stessa.
- Informare l'utente riguardo la regolazione corretta di temperature, centraline/termostati e radiatori per risparmiare energia.
- Ricordare che nel rispetto delle normative vigenti, il controllo e la manutenzione delle caldaie devono essere eseguite conformemente alle prescrizioni e con le periodicità indicate dal fabbricante.
- Se l'apparecchio dovesse essere venduto o trasferito ad un altro proprietario o se si dovesse traslocare e lasciare l'apparecchio, assicurarsi sempre che il libretto accompagni l'apparecchio in modo che possa essere consultato dal nuovo proprietario e/o dall'installatore.

Istruzioni per l'installazione

3.16 - REGOLAZIONE DEL BRUCIATORE



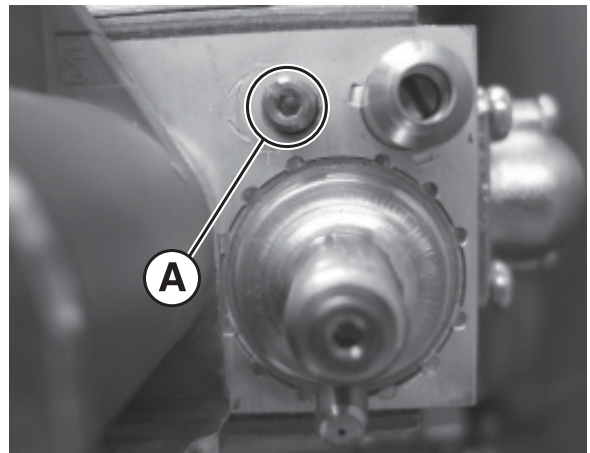
Tutte le istruzioni di seguito riportate sono ad uso esclusivo del personale addetto all'**assistenza autorizzata**.



Tutte le caldaie escono di fabbrica già tarate e collaudate, tuttavia qualora le condizioni di taratura dovessero essere modificate, è necessario eseguire la ritaratura della valvola gas.

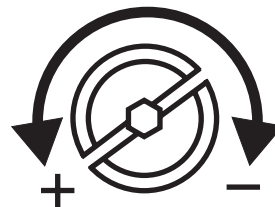
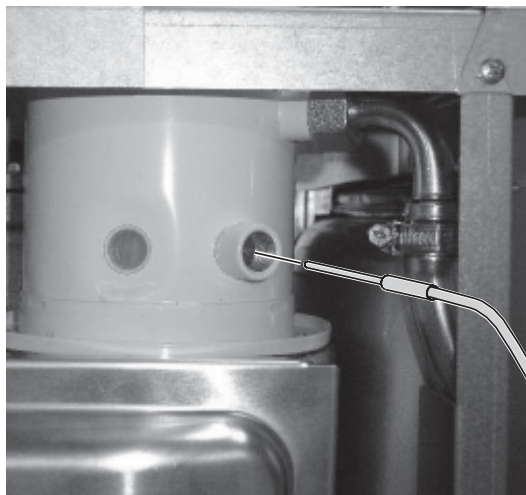
Attenzione, durante queste operazioni non effettuare prelievi in sanitario.

- Correggere eventualmente il valore girando la vite di regolazione "A" in senso ORARIO per diminuire in senso ANTIORARIO per aumentare.



A) REGOLAZIONE ALLA POTENZA MASSIMA

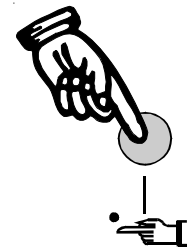
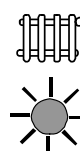
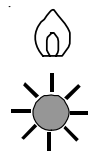
- Rimuovere il tappo ed inserire la sonda di analisi della CO2 nella presa fumi del terminale aspirazione/scarico.



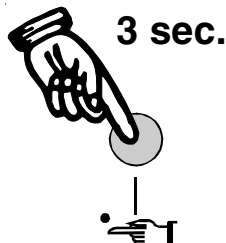
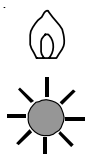
VITE DI REGOLAZIONE POTENZA MASSIMA

B) REGOLAZIONE ALLA POTENZA MINIMA

- Premendo nuovamente il tasto **Reset "G"** la caldaia funzionerà alla minima potenza (entrambe le spie **D** e **E** lampeggianti).



- Premere il tasto **Reset "G"** per almeno 3 secondi. La caldaia funzionerà in modo riscaldamento alla massima potenza (spia **D** = illuminata lampeggiante e spia **E** = illuminata fissa).



La funzione spazzacamino rimane attiva per 15 minuti.

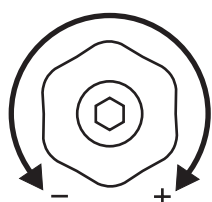
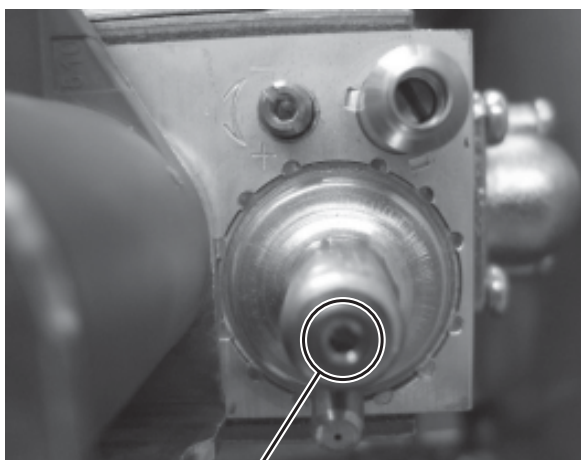
Per disattivare la funzione **SPAZZACAMINO** prima dello scadere del tempo premere per almeno 3 secondi il tasto Reset "G"

- Verificare il livello della CO2 rientri nei valori indicati nella tabella "Ugelli pressioni".

- Verificare il livello della CO2 rientri nei valori indicati nella tabella "Ugelli pressioni".

Istruzioni per l'installazione

- Correggere eventualmente il valore girando la vite di regolazione "B" in senso ORARIO per aumentare in senso ANTIORARIO per diminuire.



B

VITE DI REGOLAZIONE
POTENZA MINIMA

C) CONCLUSIONE DELLE TARATURE DI BASE

- Controllare i valori della CO₂ alla minima e massima portata.
- Se necessario procedere agli eventuali ritocchi.



Per un corretto funzionamento occorre tarare i valori di CO₂ con particolare attenzione rispettando i valori di tabella.

- Richiudere con l'apposito tappo C la presa scarico fumi del terminale di aspirazione/scarico.



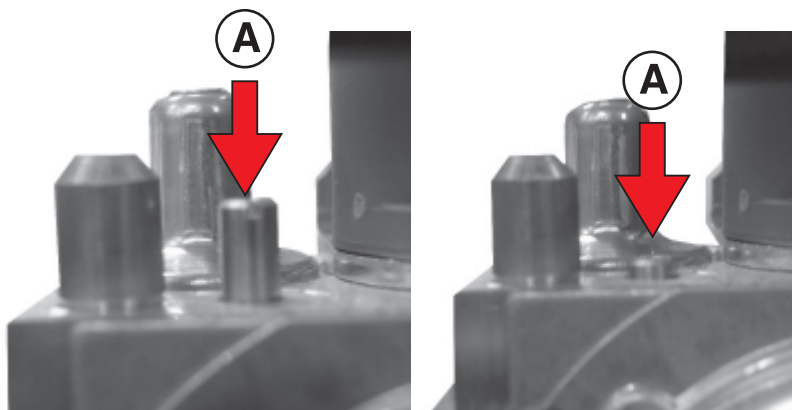
C

In caso di sostituzione della Valvola gas o difficoltà di accensione:

Avvitare la vite di regolazione massima "A" in senso orario fino a battuta, quindi svitare per 3 giri.

Verificare l'accensione della caldaia, nel caso si verifichi il blocco svitare ancora la vite "A" di un giro, quindi riprovare l'accensione. Nel caso la caldaia vada ancora in blocco, eseguire ancora le operazioni sopradescritte fino all'accensione della caldaia.

A questo punto eseguire la regolazione del bruciatore come precedentemente illustrato.



UGELLI - PRESSIONI

Controllare spesso i livelli di CO₂ specialmente alle basse portate.

Tipo di Gas	Pressione Aliment. (mbar)	Diaframma collettore (Ø e n. fori)	Livelli CO ₂ (%)		Velocità ventilatore (rpm)		Ugello mixer (Ø mm)	diaframma uscita fumi (Ø mm)	Consumi min.	Consumi max.	Potenza all'avviamento %
			min	max	min	max					
Gas nat. (G20)	20	9 x 10	8,8	9	1500	6100	5,6	34	0,6 m ³ /h	2,96 m ³ /h	50
Propano (G31)	37	9 x 10	10,6	10,5	1400	5800	5,6	34	0,43 kg/h	2,17 kg/h	5

4

ISPEZIONI E MANUTENZIONE



Ispezioni e manutenzioni effettuate a regola d'arte ed ad intervalli regolari, nonché l'utilizzo esclusivo di pezzi di ricambio originali sono di primaria importanza per un funzionamento esente da anomalie ed una garanzia di lunga durata della caldaia.



Ispezioni e Manutenzioni non eseguite possono causare danni materiali e personali

Per questo motivo raccomandiamo di stipulare un contratto di ispezione o di manutenzione con un Centro di Assistenza Autorizzato Unical.

L'ispezione serve a determinare lo stato effettivo di un apparecchio ed a confrontarlo con lo stato ottimale. Questo avviene mediante misurazione, controllo, osservazione.

La manutenzione è necessaria per eliminare eventualmente le deviazioni dello stato effettivo dallo stato ottimale. Ciò ha luogo di consueto mediante la pulitura, l'impostazione e l'eventuale sostituzione di singoli componenti soggetti ad usura.

Questi intervalli di manutenzione vengono determinati dallo specialista sulla base dello stato dell'apparecchio accertato nell'ambito dell'ispezione.

Per un migliore funzionamento del vostro apparecchio nella tabella a pagina 39 sono riportate le "operazioni di manutenzione consigliate".

Istruzioni per l'ispezione e per la manutenzione



Per assicurare a lungo tutte le funzioni del vostro apparecchio e per non alterare le condizioni del prodotto di serie omologato devono essere utilizzati esclusivamente pezzi di ricambio originali Unical.

Prima di procedere con le operazioni di manutenzione eseguire sempre le operazioni riportate qui di seguito:

- Disinserire l'interruttore elettrico della rete.
- Separare l'apparecchio dalla rete elettrica mediante un dispositivo di separazione con un'apertura di contatto di almeno 3 mm (p. es. dispositivi di sicurezza o interruttori di potenza) e accertarsi che non possa essere reinserito accidentalmente.
- Chiudere la valvola intercettazione gas a monte della caldaia.
- Se necessario, ed in funzione dell'intervento da eseguire, chiudere le eventuali valvole di intercettazione sulla mandata e sul ritorno del riscaldamento, nonché la valvola di entrata dell'acqua fredda.
- Rimuovere il mantello frontale dell'apparecchio.

Dopo avere ultimato tutti i lavori di manutenzione eseguire sempre le operazioni qui di seguito riportate:

- Aprire la mandata ed il ritorno del riscaldamento nonché la valvola di entrata dell'acqua fredda (se chiuse in precedenza).
- Sfiatare e, se necessario, procedere al ripristino della pressione dell'impianto di riscaldamento fino a raggiungere una pressione di 0,8/1,0 bar.
- Aprire la valvola intercettazione gas.
- Ricollegare l'apparecchio alla rete elettrica ed inserire l'interruttore della rete.
- Controllare la tenuta stagna dell'apparecchio, sia sul lato gas che sul lato dell'acqua.
- Rimontare il rivestimento mantello frontale dell'apparecchio.

TABELLA DEI VALORI DI RESISTENZA, IN FUNZIONE DELLA TEMPERATURA, DELLA SONDA RISCALDAMENTO (SR) E DELLA SONDA SANITARIO (SS)

T°C	0	1	2	3	4	5	6	7	8	9
0	32755	31137	29607	28161	26795	25502	24278	23121	22025	20987
10	20003	19072	18189	17351	16557	15803	15088	14410	13765	13153
20	12571	12019	11493	10994	10519	10067	9636	9227	8837	8466
30	8112	7775	7454	7147	6855	6577	6311	6057	5815	5584
40	5363	5152	4951	4758	4574	4398	4230	4069	3915	3768
50	3627	3491	3362	3238	3119	3006	2897	2792	2692	2596
60	2504	2415	2330	2249	2171	2096	2023	1954	1888	1824
70	1762	1703	1646	1592	1539	1488	1440	1393	1348	1304
80	1263	1222	1183	1146	1110	1075	1042	1010	979	949
90	920	892	865	839	814	790	766	744	722	701

Relazione fra la temperatura (°C) e la resistenza nom. (Ohm) della sonda riscaldamento SR e della sonda sanitario SS

Esempio: A 25°C, la resistenza nominale è di 10067 Ohm
A 90°C, la resistenza nominale è di 920 Ohm

Operazioni di manutenzione consigliate	Verificare ogni anno	Verificare ogni 2 anni
Controllo componenti di tenuta acqua	●	
Verifica tenuta impianto gas	●	
Verifica dispositivi di sicurezza acqua e gas	●	
Pulizia circuito combustione corpo/scambiatore	●	
Pulizia bruciatore e verifica efficienza accensione	●	
Pulizia ventilatore	●	
Controllo efficienza ventilatore		●
Verifica della portata del gas ed eventuale regolazione	●	
Verifica del condotto fumi	●	
Controllo funzionamento idraulico		●
Analisi di combustione		●
Ispezione Anodo al magnesio	●	
Controllo efficienza componenti elettrici ed elettronici		●
Pulizia sifone scarico condensa e verifica corretto drenaggio	●	
Verifica tenute idrauliche circuito sanitario / bollitore	●	

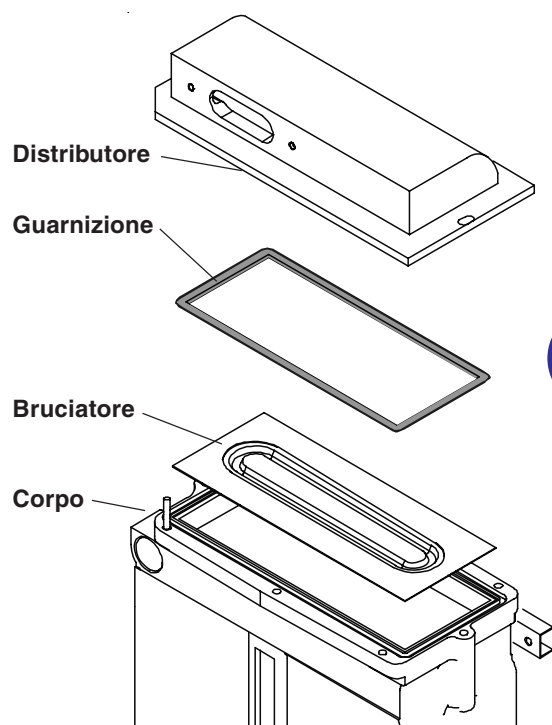
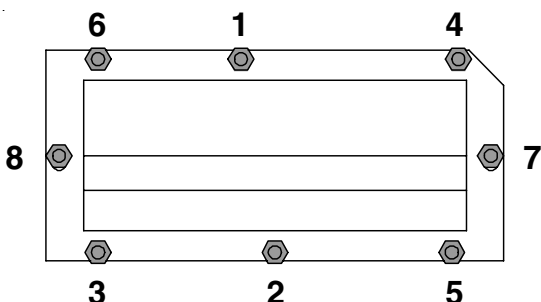


PERICOLO!

E' assolutamente necessario procedere alla sostituzione della guarnizione di tenuta ogni qualvolta, in occasione di interventi di ispezione e/o manutenzione, si eseguano interventi sul corpo/scambiatore .

Al rimontaggio del distributore eseguire il serraggio progressivo e incrociato dei dadi, utilizzando una chiave dinamometrica tarata a 10 Nm (1 kgm).

Esempio sequenza di serraggio incrociato per distributore Alkon 28



5

CODICI DI ERRORE

La caldaia dispone di un sistema integrato di diagnosi che, in caso di malfunzionamento, consente l'immediata individuazione del tipo di guasto grazie alla combinazione dei diversi LED (lampeggianti/accesi/spenti) sul pannello comandi. Di seguito sono riportati i codici di guasto riconosciuti.

Questi codici si dividono in 3 gruppi nei quali:

- **1° gruppo** sono segnalati ma il funzionamento della caldaia è regolare,
- **2° gruppo** il bruciatore è automaticamente disattivato
- **3° gruppo** il bruciatore è automaticamente disattivato, per il ripristino della caldaia è necessario togliere tensione alla caldaia.



Led acceso e lampeggiante



Led acceso e fisso

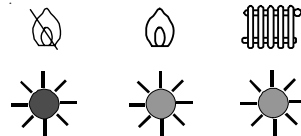


Led spento

1° GRUPPO

Parametri di servizio

Descrizione:
Parametri di servizio corrotti da disturbi elettromagnetici.

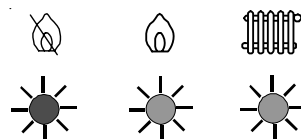


CODICE VISUALIZZABILI SU CRONOTERMOSTATO REGOLAFACILE

03

Sensore di ritorno

Descrizione:
Interruzione o corto circuito del sensore di ritorno.

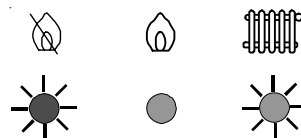


CODICE VISUALIZZABILI SU CRONOTERMOSTATO REGOLAFACILE

16

Scarsa circolazione di acqua

Descrizione:
E' rilevato quando la differenza di temperatura tra sensore di mandata e sensore di ritorno è > 35°C. Si cancella quando la differenza è < 25°C.



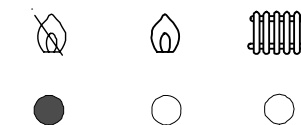
CODICE VISUALIZZABILI SU CRONOTERMOSTATO REGOLAFACILE

21

2° GRUPPO

Mancata rilevazione di fiamma

Descrizione:
Mancata rilevazione di gas, elettrodo di ionizzazione guasto. Sbloccare la caldaia agendo sul pulsante di sblocco.

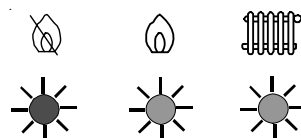


CODICE VISUALIZZABILI SU CRONOTERMOSTATO REGOLAFACILE

0

Errore regolazione velocità ventilatore

Descrizione:
Il ventilatore non raggiunge la velocità richiesta.

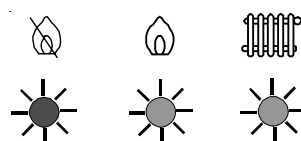


CODICE VISUALIZZABILI SU CRONOTERMOSTATO REGOLAFACILE

04

Sovratemperatura dello scambiatore

Descrizione:
Sia attiva quando la temperatura di mandata rilevata in funzione sanitario è > 89°C (> 92 in funzione riscaldamento). Il codice è cancellato quando la temperatura in sanitario è < 75°C (< 80 in riscaldamento).

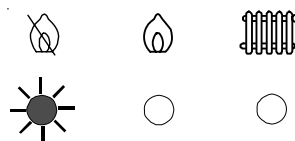


CODICE VISUALIZZABILI SU CRONOTERMOSTATO REGOLAFACILE

06

Mancanza acqua

Descrizione:
Insufficiente pressione acqua e conseguente, intervento pressostato di minima pressione acqua.

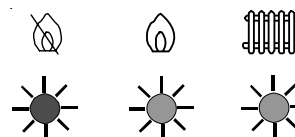


CODICE VISUALIZZABILI
SU CRONOTERMOSTATO
REGOLAFACILE

08

Gelo

Descrizione:
Viene rilevato il congelamento dello scambiatore. Se il sensore riscaldamento rileva una temperatura inferiore a 2°C, viene bloccata l'accensione del bruciatore fino a che il sensore rileva una temperatura superiore a 5°C.

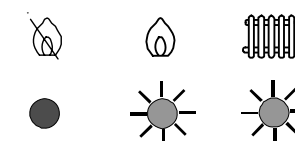


CODICE VISUALIZZABILI
SU CRONOTERMOSTATO
REGOLAFACILE

09

Termostato limite

Descrizione:
E' rilevata una temperatura scambiatore >100.
E' riattivabile premendo il pulsante di reset
(nel caso il termostato limite sia chiuso).

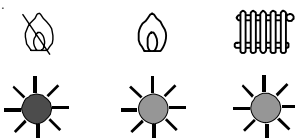


CODICE VISUALIZZABILI
SU CRONOTERMOSTATO
REGOLAFACILE

10

Parametri di fabbrica

Descrizione:
Parametri di fabbrica corrotti da disturbi elettromagnetici.
Ripristinare i parametri da comando remoto.

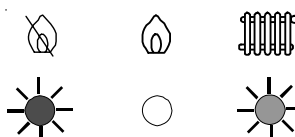


CODICE VISUALIZZABILI
SU CRONOTERMOSTATO
REGOLAFACILE

11

Sensore di temperatura acqua calda sanitaria

Descrizione:
Interruzione o corto circuito del sensore sanitario.

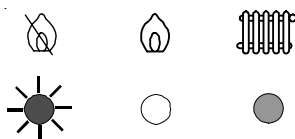


CODICE VISUALIZZABILI
SU CRONOTERMOSTATO
REGOLAFACILE

13

Sensore di temperatura riscaldamento

Descrizione:
Interruzione o corto circuito del sensore riscaldamento.



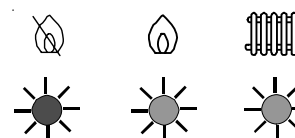
CODICE VISUALIZZABILI
SU CRONOTERMOSTATO
REGOLAFACILE

14

3° GRUPPO

Guasto interno

Descrizione:
Guasto interno scheda di modulazione.

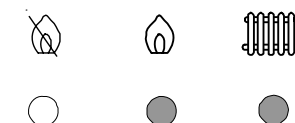


CODICE VISUALIZZABILI
SU CRONOTERMOSTATO
REGOLAFACILE

12

Rilevazione di fiamma errata

Descrizione:
Rilevazione di fiamma con bruciatore spento.



CODICE VISUALIZZABILI
SU CRONOTERMOSTATO
REGOLAFACILE

19



DICHIARAZIONE DI CONFORMITA'

La **Unical AG s.p.a**

con sede in Castel d' Ario (MN) - via Roma, 123
in qualità di azienda costruttrice di caldaie a gas serie

ALKON

DICHIARA

che tutti i modelli della gamma:

ALKON 18 R - ALKON 24 R - ALKON 24 C - ALKON 28 R - ALKON 28 C

ALKON 35 R - ALKON 35 C - ALKON 35 SR - ALKON 35 SC

ALKON 50 - ALKON MASTER 50 - ALKON 70

ALKON CARGO 35 - ALKON CLIPPER 28

sono completi di tutti gli organi di sicurezza e di controllo previsti dalle norme vigenti in materia, e rispondono, per caratteristiche tecniche e funzionali, alle prescrizioni delle norme:

UNI EN 677

Caldaie di riscaldamento centrale alimentate a combustibili gassosi.
Requisiti specifici per caldaie a condensazione con portata termica nominale non maggiore di 70 kW

UNI EN 483

Caldaie per riscaldamento utilizzando combustibile gassoso -
Caldaie di tipo C con portata termica nominale non superiore a 70 kW

**UNI EN 625
(Dove applicabile)**

Caldaie a gas per riscaldamento centrale - Prescrizioni specifiche
per la funzione acqua calda sanitaria delle caldaie combinate con
portata termica nominale non maggiore di 70 kW

Dir. 90/396/CEE

Direttiva Gas

Dir. 92/42/CEE

Direttiva Rendimenti

Dir. 2006/95/EC

Direttive Bassa Tensione

Dir. 2004/108/EC

Direttive Compatibilità Elettromagnetica

Gli apparecchi sopra menzionati hanno ottenuto i requisiti di rendimento energetico corrispondente a 4 "Stelle", secondo la Direttiva Rendimenti 92/42/CEE, dall'Ente Omologante CERTIGAZ.

Sono inoltre marcate



PIN n° 1312BQ4306

La Unical AG s.p.a. DECLINA ogni responsabilità per sinistri a persone, animali o cose derivanti da manomissioni dell'apparecchio da parte di terzi non autorizzati, ovvero da un'errata installazione, od una manutenzione o riparazione carente o irregolare.

Unical AG s.p.a.

Castel d' Ario, 30 Settembre 2008

Direttore Tecnico
Dino Lanza

Unical AG S.P.A.

46033 casteldario - mantova - italia - tel. 0376/57001 (r.a.) - fax 0376/660556

www.unical.ag - info@unical-ag.com

La Unical declina ogni responsabilità per le possibili inesattezze se dovute ad errori di trascrizione o di stampa. Si riserva altresì il diritto di apportare ai propri prodotti quelle modifiche che riterrà necessarie o utili, senza pregiudicarne le caratteristiche essenziali.



Unical AG S.P.A.

46033 casteldario - mantova - italia - tel. 0376/57001 (r.a.) - fax 0376/660556
www.unical.ag - info@unical-ag.com

La Unical declina ogni responsabilità per le possibili inesattezze se dovute ad errori di trascrizione o di stampa. Si riserva altresì il diritto di apportare ai propri prodotti quelle modifiche che riterrà necessarie o utili, senza pregiudicarne le caratteristiche essenziali.

