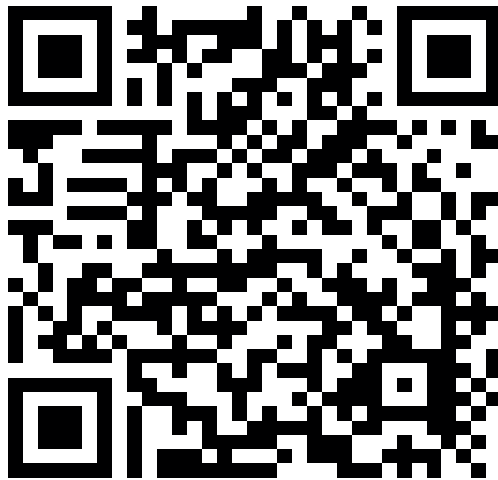


# KON

R 18 - C 18 - R 24 - C 24  
R 28 - C 28 - R 35 - C 35

**ISTRUZIONI PER L'INSTALLATORE E IL MANUTENTORE**  
**INSTALLATION AND SERVICING MANUAL**



<http://www.unicalag.it/prodotti/domestico-50/condensazione-gas/774/kon>

Attenzione il presente manuale contiene istruzioni ad uso esclusivo dell'installatore e/o del manutentore professionalmente qualificato, in conformità alle leggi vigenti.

L'utente NON è abilitato a intervenire sulla caldaia.

Nel caso di danni a persone, animali o cose derivanti dalla mancata osservanza delle istruzioni contenute nei manuali forniti a corredo con la caldaia, il costruttore non può essere considerato responsabile

1	INFORMAZIONI GENERALI .....	4
1.1	Avvertenze generali .....	4
1.2	Simbologia utilizzata nel manuale .....	5
1.3	Uso conforme dell'apparecchio .....	5
1.4	Informazioni da fornire al responsabile dell'impianto .....	5
1.5	Avvertenze per la sicurezza .....	6
1.6	Targhetta dati tecnici .....	7
1.7	Trattamento dell'acqua .....	8
1.8	Protezione antigelo della caldaia .....	8

2	CARATTERISTICHE TECNICHE E DIMENSIONI .....	9
2.1	Caratteristiche tecniche .....	9
2.2	Vista componenti principali e dimensioni .....	9
2.3	Diagramma portata / pressione disponibile .....	12
2.4	Dati di funzionamento .....	13
2.5	Caratteristiche generali .....	13

3	ISTRUZIONI PER L'INSTALLATORE .....	14
3.1	Avvertenze generali .....	14
3.2	Norme per l'installazione .....	14
3.3	Operazioni preventive di verifica e adeguamento impianto .....	14
3.4	Imballo .....	15
3.5	Posizionamento della caldaia .....	16
3.6	Allacciamento condotto scarico fumi .....	17
3.7	Allacciamenti .....	20
3.8	Riempimento dell'impianto .....	21
3.9	Allacciamenti elettrici .....	22
3.10	Prima accensione .....	23
3.11	Misura in opera del rendimento di combustione .....	24
3.11.1	Attivazione funzione di taratura .....	24
3.11.2	Posizionamento delle sonde .....	24
3.12	Regolazione del bruciatore .....	25
3.12.1	Adattamento della potenza all'impianto do riscaldamento .....	27

4	ISTRUZIONI PER LA MANUTENZIONE .....	28
4.1	Istruzioni per l'ispezione e manutenzione .....	28
4.2	Parametri modificabili da pannello comandi .....	30
4.3	Adattamento all'utilizzo di altri gas .....	31
4.5	Schema elettrico .....	32
4.6	Codici di errore .....	33

## 1.1 - AVVERTENZE GENERALI

Il libretto d'istruzioni costituisce parte integrante ed essenziale del prodotto e dovrà essere conservato dall'utente.

Leggere attentamente le avvertenze contenute nel libretto in quanto forniscono importanti indicazioni riguardanti la sicurezza di installazione, l'uso e la manutenzione.

Conservare con cura il libretto per ogni ulteriore consultazione.

**L'installazione e la manutenzione della vostra caldaia deve essere effettuata in ottemperanza alle norme vigenti, secondo le istruzioni del costruttore, a regola d'arte e da personale qualificato ed abilitato ai sensi di legge. Gli impianti per la produzione di acqua calda ad uso sanitario DEVONO essere costruiti nella loro interezza con materiali conformi.**

**Per personale professionalmente qualificato s'intende, quello avente specifica competenza tecnica nel settore dei componenti di impianti di riscaldamento ad uso civile, produzione di acqua calda ad uso sanitario e manutenzione. Il personale dovrà avere le abilitazioni previste dalla legge vigente.**

Un'errata installazione o una cattiva manutenzione possono causare danni a persone, animali o cose, per i quali il costruttore non è responsabile.

Prima di effettuare qualsiasi operazione di pulizia o di manutenzione, disinserire l'apparecchio dalla rete di alimentazione agendo sull'interruttore dell'impianto e/o attraverso gli appositi organi di intercettazione. Non ostruire i terminali dei condotti di aspirazione/scarico.

In caso di guasto e/o cattivo funzionamento dell'ap-

parecchio, disattivarlo, astenendosi da qualsiasi tentativo di riparazione o di intervento diretto. Rivolgersi esclusivamente a personale abilitato ai sensi di legge.

L'eventuale riparazione dei prodotti dovrà essere effettuata solamente da personale autorizzato da Unical AG S.p.A., utilizzando esclusivamente ricambi originali. Il mancato rispetto di quanto sopra può compromettere la sicurezza dell'apparecchio e il decadimento della garanzia.

Per garantire l'efficienza dell'apparecchio e per il suo corretto funzionamento è indispensabile far effettuare da personale abilitato la manutenzione annuale.

Allorché si decida di non utilizzare l'apparecchio, si dovranno rendere innocue quelle parti suscettibili di causare potenziali fonti di pericolo.

Prima di rimettere in servizio un apparecchio rimasto inutilizzato, procedere al lavaggio dell'impianto di produzione acqua calda sanitaria, facendo scorrere l'acqua per il tempo necessario al ricambio totale.

Se l'apparecchio dovesse essere venduto o trasferito ad un altro proprietario o se si dovesse traslocare e lasciare l'apparecchio, assicurarsi sempre che il libretto accompagni l'apparecchio in modo che possa essere consultato dal nuovo proprietario e/o dall'installatore.

Per tutti gli apparecchi con optional o kit (compresi quelli elettrici) si dovranno utilizzare solo accessori originali.

Questo apparecchio dovrà essere destinato solo all'uso per il quale è stato espressamente previsto. Ogni altro uso è da considerarsi improprio e quindi pericoloso (\*).

## 1.2 - SIMBOLOGIA UTILIZZATA NEL MANUALE

Nella lettura di questo manuale, particolare attenzione deve essere posta alle parti contrassegnate dai simboli rappresentati:



**PERICOLO!**  
Grave pericolo  
per l'incolumità  
e la vita



**ATTENZIONE!**  
Possibile situazione  
pericolosa per il prodotto  
e l'ambiente



**NOTA!**  
Suggerimenti  
per l'utenza



**NOTA!**  
Per maggiori informazioni  
consultare Info Tecniche:  
[http://www.unicalag.it/prodotti/  
domestico-50/condensazione-  
gas/774/kon](http://www.unicalag.it/prodotti/domestico-50/condensazione-gas/774/kon)

---

## 1.3 - USO CONFORME DELL'APPARECCHIO



La caldaia KON è stata costruita sulla base del livello attuale della tecnica e delle riconosciute regole tecniche di sicurezza.

Ciò nonostante, in seguito ad un utilizzo improprio, potrebbero insorgere pericoli per l'incolumità e la vita dell'utente o di altre persone ovvero danni all'apparecchio oppure ad altri oggetti.

L'apparecchio è previsto per il funzionamento in impianti di riscaldamento, a circolazione d'acqua calda, e di produzione di acqua calda sanitaria.

Qualsiasi utilizzo diverso viene considerato improprio.

Per qualsiasi danno risultante da un utilizzo improprio UNICAL AG. S.p.A. non si assume alcuna responsabilità.

Un utilizzo secondo gli scopi previsti prevede anche che ci si attenga scrupolosamente alle istruzioni del presente manuale.

---

## 1.4 - INFORMAZIONI DA FORNIRE ALL'UTENTE



L'utente deve essere istruito sull'utilizzo e sul funzionamento del proprio impianto di riscaldamento, in particolare:

- Consegnare all'utente le presenti istruzioni, nonché gli altri documenti relativi all'apparecchio inseriti nella busta contenuta nell'imballo. **L'utente deve custodire tale documentazione in modo da poterla avere a disposizione per ogni ulteriore consultazione.**
- Informare l'utente sull'importanza delle bocchette di areazione e del sistema di scarico fumi, evidenziandone l'indispensabilità e l'assoluto divieto di modifica.
- Informare l'utente riguardo al controllo della pressione dell'acqua dell'impianto nonché sulle operazioni per il ripristino della stessa.
- Informare l'utente riguardo la regolazione corretta di temperature, centraline/termostati e radiatori per risparmiare energia.
- Ricordare che, nel rispetto delle norme vigenti, il controllo e la manutenzione dell'apparecchio devono essere eseguiti conformemente alle prescrizioni e con le periodicità indicate dal fabbricante.
- Se l'apparecchio dovesse essere venduto o trasferito ad un altro proprietario o se si dovesse traslocare e lasciare l'apparecchio, assicurarsi sempre che il libretto accompagni l'apparecchio in modo che possa essere consultato dal nuovo proprietario e/o dall'installatore.

**Nel caso di danni a persone, animali e cose derivanti dalla mancata osservanza delle istruzioni contenute nel presente manuale il costruttore non può essere considerato responsabile.**

## 1.5 - AVVERTENZE PER LA SICUREZZA



### ATTENZIONE!

La caldaia non deve essere usata da persone con ridotte capacità fisiche, mentali e sensoriali, senza esperienza e conoscenza. Queste persone devono essere precedentemente istruite e sorvegliate durante le operazioni di manovra. I bambini devono essere sorvegliati affinché non possano avere libero accesso alla caldaia.



### ATTENZIONE!

L'installazione, la regolazione e la manutenzione della caldaia deve essere eseguita da personale professionalmente qualificato, in conformità alle norme e disposizioni vigenti, poichè un'errata installazione può causare danni a persone, animali e cose, nei confronti dei quali il costruttore non può essere considerato responsabile.



### PERICOLO !

Non tentare MAI di eseguire lavori di manutenzione o riparazioni della caldaia di propria iniziativa.

Qualsiasi intervento deve essere eseguito da personale professionalmente qualificato; si raccomanda la stipula di un contratto di manutenzione.

Una manutenzione carente o irregolare può compromettere la sicurezza operativa dell'apparecchio e provocare danni a persone, animali e cose per i quali il costruttore non può essere considerato responsabile.



### Modifiche alle parti collegate alla caldaia (terminata l'installazione della caldaia)

Non effettuare modifiche ai seguenti elementi:

- alla caldaia
- alle linee di alimentazione gas, aria, acqua e corrente elettrica
- al condotto fumi, alla valvola di sicurezza e alla sua tubazione di scarico
- agli elementi costruttivi che influiscono sulla sicurezza operativa dell'apparecchio



### Attenzione !

Per stringere o allentare i raccordi a vite, utilizzare esclusivamente delle chiavi a forcilla (chiavi fisse) adeguate.

L'utilizzo non conforme e/o gli attrezzi non adeguati possono provocare dei danni (per es. fuoriuscite di acqua o di gas).



### ATTENZIONE !

#### Indicazioni per apparecchi funzionanti a gas propano

Sincerarsi che prima dell'installazione dell'apparecchio il serbatoio del gas sia stato disaerato. Per una disaerazione a regola d'arte del serbatoio rivolgersi al fornitore del gas liquido e comunque a personale abilitato ai sensi di legge.

Se il serbatoio non è stato disaerato a regola d'arte possono insorgere problemi di accensione. In tal caso rivolgersi al fornitore del serbatoio del gas liquido.



### Odore di gas

Qualora venisse avvertito odore di gas attenersi alle seguenti indicazioni di sicurezza:

- non azionare interruttori elettrici
- non fumare
- non far uso del telefono
- chiudere il rubinetto d'intercettazione del gas
- aerare l'ambiente dove è avvenuta la fuga di gas
- informare la società di erogazione gas oppure una ditta specializzata nell'installazione e manutenzione di impianti di riscaldamento.



### Sostanze esplosive e facilmente infiammabili

Non utilizzare o depositare materiali esplosivi o facilmente infiammabili (ad es. benzina, vernici, carta) nel locale dove è installata la caldaia.

## 1.6 - TARGHETTA DEI DATI TECNICI

### Marcatura CE

La marcatura CE documenta che le caldaie soddisfano:

- I requisiti essenziali della direttiva relativa agli apparecchi a gas (direttiva 2009/142/CEE)
- I requisiti essenziali della direttiva relativa alla compatibilità elettromagnetica (direttiva 2004/108/CEE)
- I requisiti essenziali della direttiva rendimenti (direttiva 92/42/CEE)
- I requisiti essenziali della direttiva bassa tensione (direttiva 2006/95/CEE)



La targhetta dati tecnici è posta all'interno della caldaia sullo schienale nella parte inferiore.

### LEGENDA:

- 1 = Ente di sorveglianza CE
- 2 = Tipo di caldaia
- 3 = Modello caldaia
- 4 = Numero di stelle (direttiva 92/42/CEE)
- 5 = (S.N°) Matricola
- 6 = P.I.N. Numero Identificativo del Prodotto
- 7 = Tipi di configurazioni scarico fumi approvati
- 8 = (NOx) Classe di NOx

- A = Caratteristiche circuito riscaldamento
- 9 = (Pn) Potenza utile nominale
- 10 = (Pcond) Potenza utile in condensazione
- 11 = (Qmax) Portata termica massima
- 12 = (Adjusted Qn) Regolata per portata termica nominale
- 13 = (PMS) Pressione max. esercizio riscaldamento
- 14 = (T max) Temperatura max. riscaldamento

- B = Caratteristiche circuito sanitario
- 15 = (Qnw) Portata termica nominale in funzione sanitario (se diversa da Qn)
- 16 = (D) Portata specifica A.C.S. secondo EN 625 - EN 13203-1
- 17 = (R factor) N° rubinetti in base alla quantità di acqua dichiarata (EN 13203-1)
- 18 = (F factor) N° stelle in base alla qualità di acqua dichiarata (EN 13203-1)
- 19 = (PMW) Pressione max. esercizio sanitario
- 20 = (T max) Temperatura max. sanitario

- C = Caratteristiche elettriche
- 21 = Alimentazione elettrica
- 22 = Consumo
- 23 = Grado di protezione

- D = Paesi di destinazione
- 24 = Paesi diretti ed indiretti di destinazione
- 25 = Categoria gas
- 26 = Pressione di alimentazione

- E = Regolazioni di fabbrica
- 27 = Regolata per gas tipo X
- 28 = Spazio per marchi nazionali

## 1.7 - TRATTAMENTO DELL'ACQUA



Il trattamento delle acque di alimentazione consente di prevenire gli inconvenienti e mantenere funzionalità ed efficienza del generatore nel tempo.



Il valore di pH ideale dell'acqua negli impianti di riscaldamento deve essere compreso:

VALORE	MIN	MAX
PH	6,5	8
Durezza [°fr]	9	15



Per minimizzare la corrosione, è fondamentale l'uso di un inibitore di corrosione, affinché queste funzioni efficacemente, le superfici metalliche devono risultare pulite. (vedi listino domestico sez. ACCESSORI di protezione impianti)



**ATTENZIONE!**  
QUALSIASI DANNO PROVOCATO ALLA CALDAIA, DOVUTO ALLA FORMAZIONE DI INCROSTAZIONI O DA ACQUE CORROSIVE, NON SARÀ COPERTO DA GARANZIA.



**ATTENZIONE (\*)** vedi avvertenze generali 1.1  
I modelli solo riscaldamento NON sono idonei alla produzione di acqua per il consumo umano secondo il D.M. 174/2004.



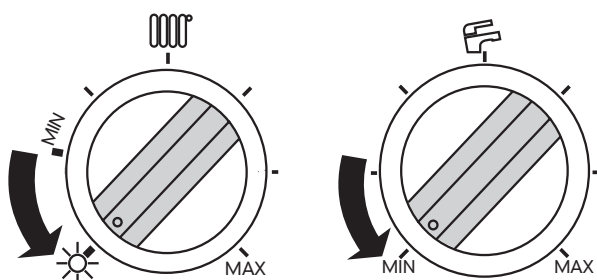
### NOTA!

Maggiori info nella sezione "Info Tecniche" alla pagina della caldaia nel sito [www.unicalag.it](http://www.unicalag.it)

## 1.8 - PROTEZIONE ANTIGELO DELLA CALDAIA

Per attivare solo la funzione antigelo posizionare le due manopole come indicato in figura.

La Protezione antigelo è sempre attiva. Anche disabilitando i servizi di riscaldamento e sanitario.



Questa protezione può intervenire solo se presenti alimentazione elettrica e gas.

Se una delle due viene a mancare e al ripristino 11 (SR) rileva una temperatura < 2 °C, l'apparecchio si comporterà come descritto alla tab. pos 2.



L'impianto di riscaldamento può essere efficacemente protetto dal gelo utilizzando prodotti antigelo con inibitore per Impianti di riscaldamento (specifici per multimetallo)

Non utilizzare prodotti antigelo per motori d'automobile perchè possono danneggiare le guarnizioni di tenuta acqua.

POS	FUNZIONE ANTIGELO				
	Alimentazioni		Hb (*)	Stato funzione antigelo	Azioni
	Elettrica	Gas			
1	ON	ON	< 6 °C	ON	- Bruciatore e Pompa ON fino a che T > 14°C
2	ON	OFF	< 2 °C	ON	Solo quando alimentazioni entrambe ON: - Bruciatore e Pompa OFF fino a che T > 5°C - Quando T > 5°C allora Bruciatore e Pompa ON fino a T > 14°C.
	OFF	ON			
	OFF	OFF			

(\*) Sensore 11 par. 2.2



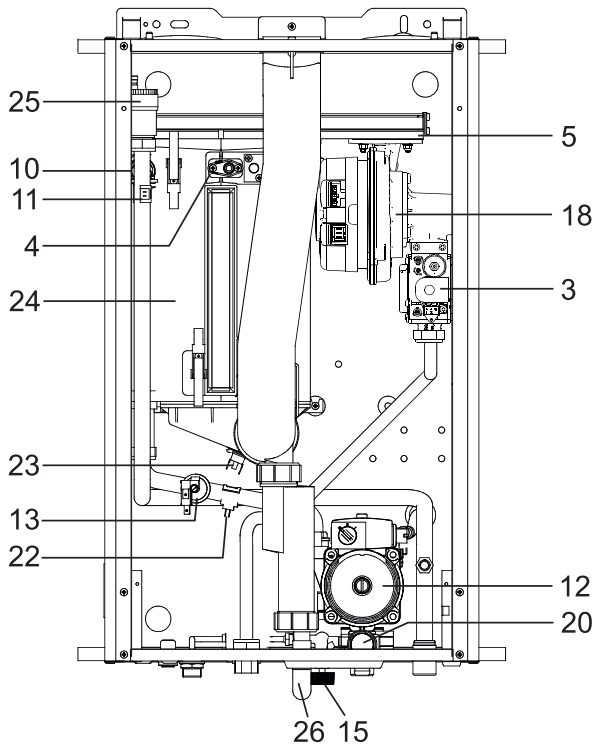
## 2.1 - CARATTERISTICHE TECNICHE



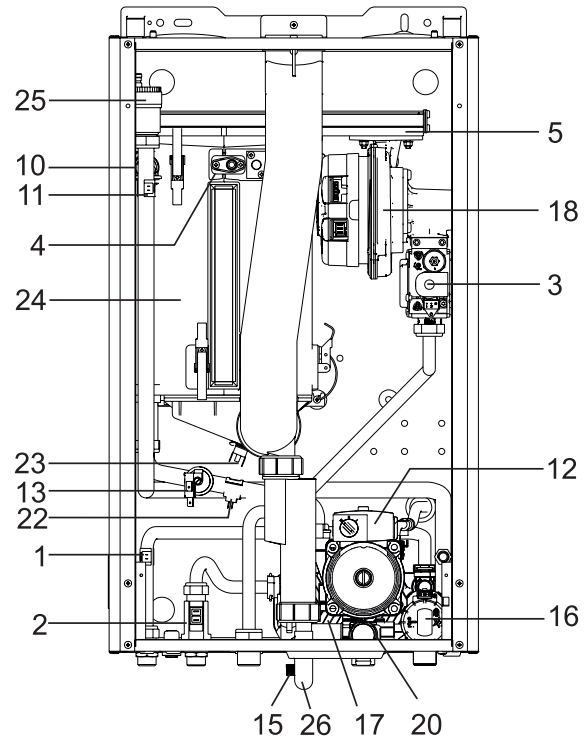
**NOTA!**  
Per maggiori informazioni  
consultare Info Tecniche  
dal sito

## 2.2 - VISTA CON L'INDICAZIONE DEI COMPONENTI PRINCIPALI E DIMENSIONI

### KON R 18 - R 24

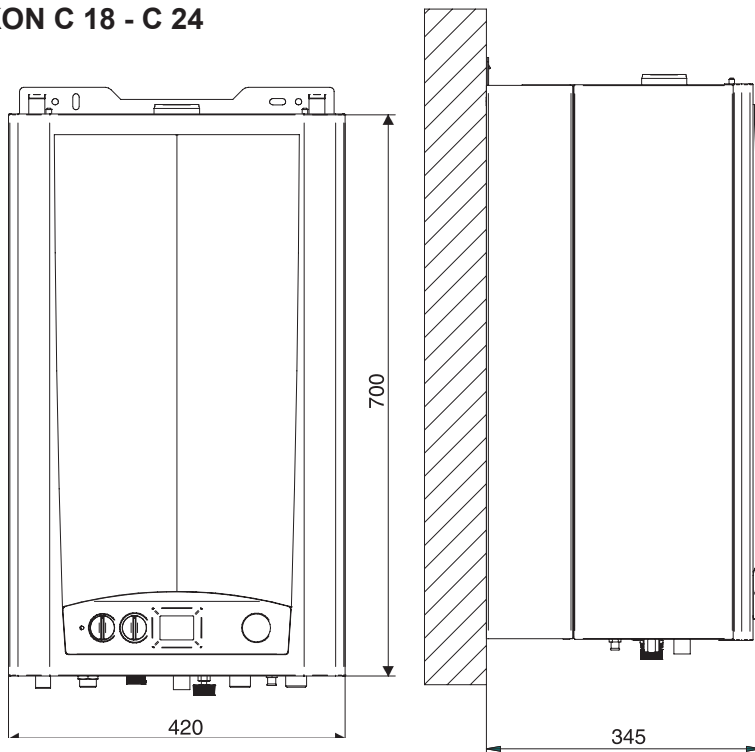


### KON C 18 - C 24

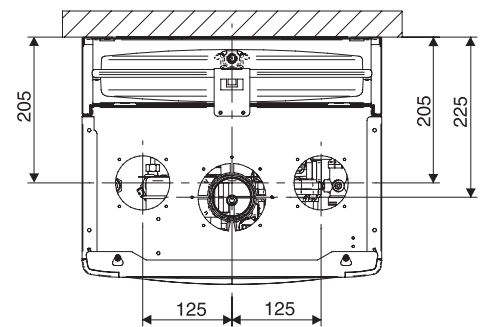


Caratteristiche Tecniche

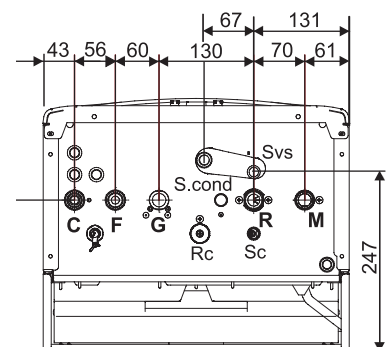
### KON C 18 - C 24



### Vista dall'alto

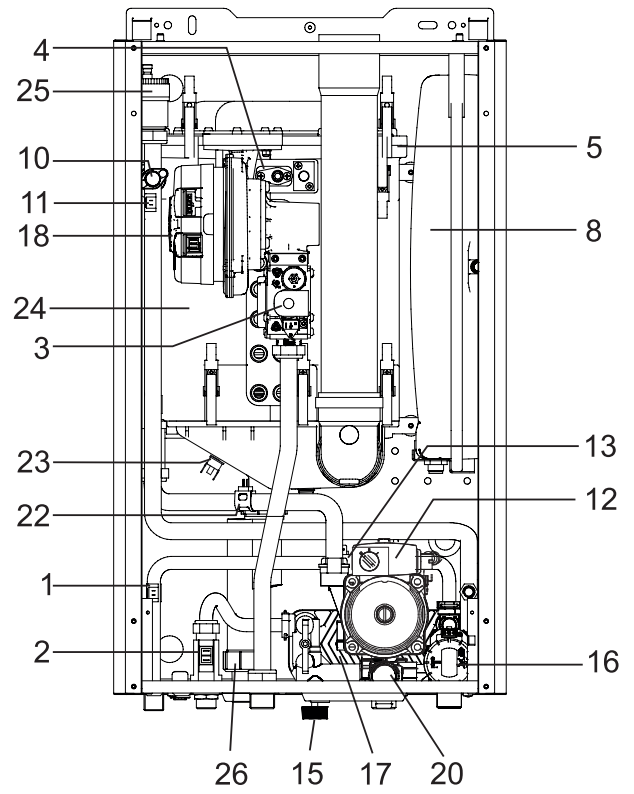
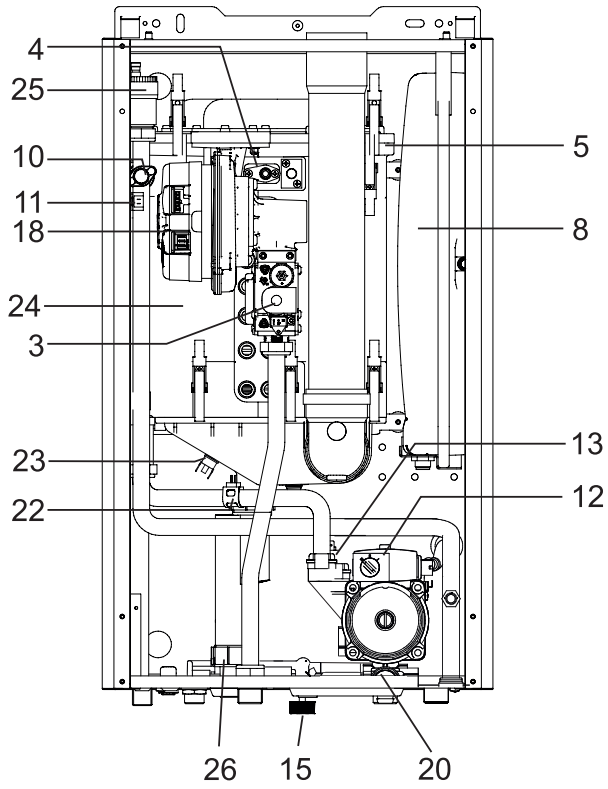


### Vista da sotto

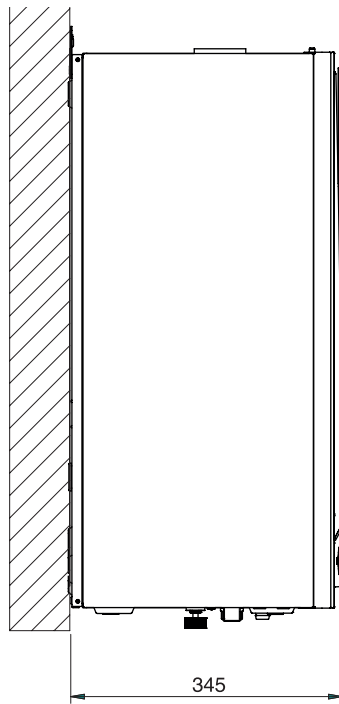
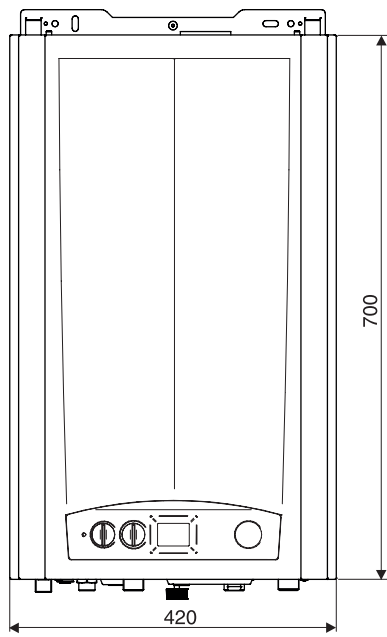


**KON R 28 - R 35**

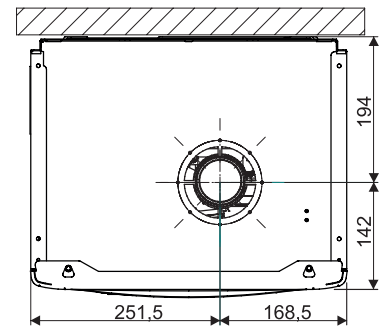
**KON C 28 - C 35**



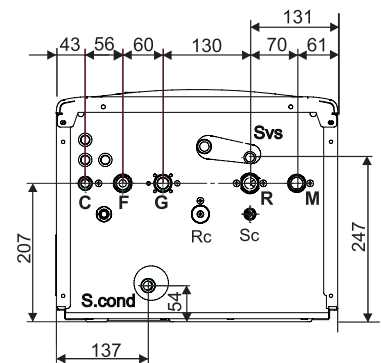
**KON C 28 - C 35**



**Vista dall'alto**



**Vista da sotto**

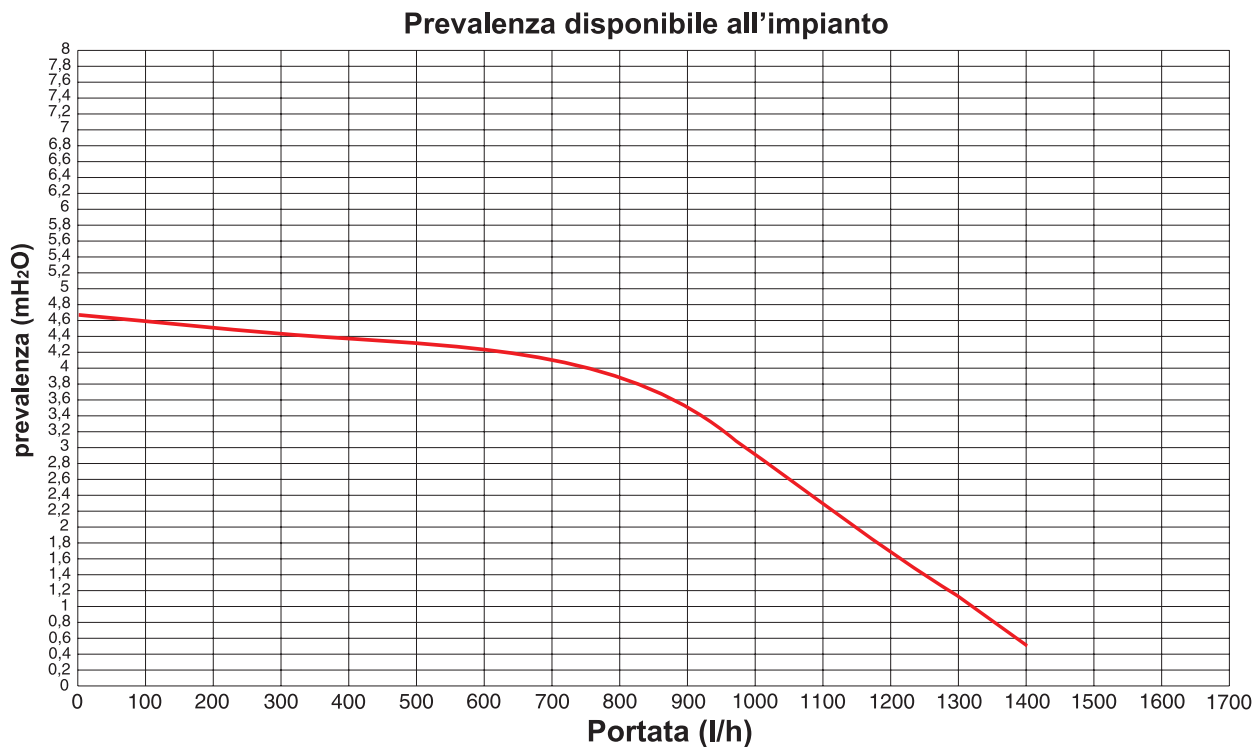


LEGENDA			
N°	C.E.	S.E.	Descrizione
1	db	SS	Sensore di temperatura acqua sanitaria
2		FLS	Flussostato con filtro acqua fredda
3		VG	Valvola gas
4	Fd	E. ACC /RIL	Elettrodo di accensione/rilevazione
5			Bruciatore
6			Camera di combustione
7	AF	TF	Termostato antidebordamento fumi
8			Vaso di espansione
9	FR HT		Scambiatore
10	HL	TL	Termostato di sicurezza
11	Hb	SR	Sensore di temperatura riscaldamento
12	Ht	P	Circolatore
13	Lp	DK	Pressostato contro la mancanza acqua
14			Rubinetto di scarico caldaia
15			Rubinetto di carico
16			Valvola deviatrice
17			Scambiatore a piastre
18	FL FH	VM	Ventilatore
19	AF AS	PV	Pressostato fumi

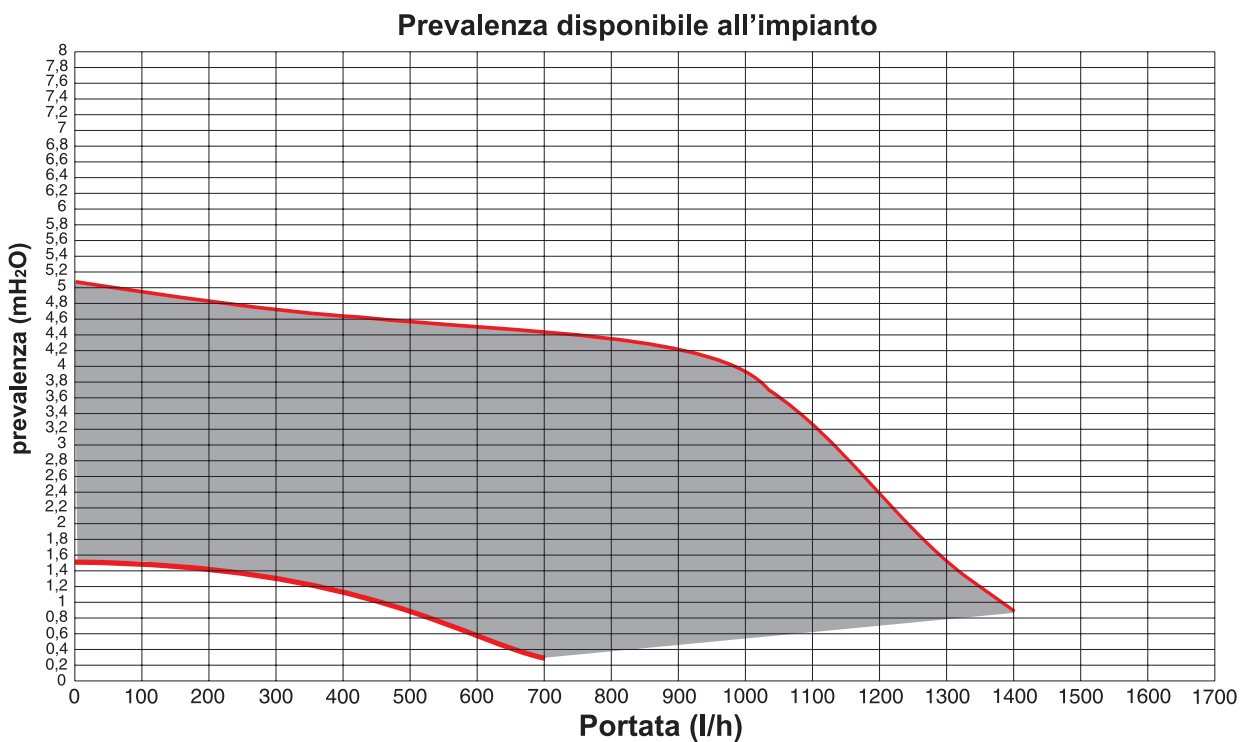
20			Valvola di sicurezza	
21			By-pass automatico	
22	rb	SRR	Sensore di temperatura ritorno	
23	tf	TLC	Termostato di sicurezza collettore fumi	
24			Scambiatore/Condensatore in alluminio	
25			Valvola di sfiato	
26			Sifone di scarico condensa	
C			Uscita acqua calda sanitaria	G ½
G			Ingresso gas	G ¾
F			Ingresso acqua fredda	G ½
M			Mandata impianto riscaldamento	G ¾
R			Ritorno impianto riscaldamento	G ¾
Rc			Rubinetto di carico	
Sc			Scarico caldaia	
Svs			Scarico valvola di sicurezza	
Scond			Scarico condensa	
	C.E.		= CODICI DI ERRORE vedi par. 4.6	
		S.E.	= LEGENDA SCHEMA ELETTRICO vedi par. 4.5	

## 2.3 - DIAGRAMMA PORTATA/PRESSIONE DISPONIBILE PER L'INSTALLAZIONE

### DIAGRAMMA PORTATA/PRESSIONE DISPONIBILE PER L'INSTALLAZIONE



### CIRCOLATORE MODULANTE OPTIONAL DIAGRAMMA PORTATA/PRESSIONE DISPONIBILE PER L'INSTALLAZIONE



## 2.4 - DATI DI FUNZIONAMENTO SECONDO UNI 10348

Per i dati di regolazione: UGELLI - PRESSIONI - DIAFRAMMI - PORTATE - CONSUMI fare riferimento al paragrafo ADATTAMENTO ALL'UTILIZZO DI ALTRI GAS.

	KON	R 18 / C 18	R 24 / C 24	R 28 / C 28	R 35 / C 35
Portata termica massima riscaldamento (ACS)	kW	18,0 (23,4)	23,4 (23,4)	28,0 (28,0)	33,0 (33,0)
Portata termica minima (propano)	kW	3,0 (4,4)	3,0 (4,4)	4,4 (5,6)	4,4 (5,6)
Potenza utile nominale	kW	17,4	22,6	27,2	32,0
Potenza utile minima	kW	2,9	2,9	4,3	4,3
Rendimento utile a carico nominale (100%)	%	96,9	96,5	97,2	97,0
Rendimento utile richiesto (100%)	%	95,5	95,7	95,9	96,0
Rendimento utile al 30% del carico	%	101,3	100,1	101,0	101,0
Rendimento utile richiesto (30%)	%	92,7	93,1	93,3	93,5
Numero di stelle (secondo 92/42 CEE)	n.	★★★★	★★★★★	★★★★★	★★★★★
Potenza utile nominale in condensazione 50/30	kW	18,4	23,6	28,9	33,8
Potenza utile minima in condensazione 50/30	kW	3,2	3,2	4,7	4,7
Rendimento utile a carico nominale in cond. 50/30	%	102,3	100,9	103,1	102,3
Rendimento utile a carico minimo in cond. 50/30	%	107,0	107,2	106,2	106,2
Rendimento di combustione a carico nominale (100%)	%	97,6	97,2	97,6	97,2
Rendimento di combustione a carico ridotto	%	98,6	98,6	98,1	98,1
Perdite al mantello (min.-max.)	%	2,0 - 0,74	2,0 - 0,7	1,47 - 0,43	1,47 - 0,2
(*) Temperatura dei fumi $t_f - t_a$ (max.)	°C	49	57,6	48	57
Portata massica fumi (min.-max)	g/s	1,3 - 7,9	1,3 - 10,3	2,0 - 12,5	2,0 - 14,7
Eccesso aria $\lambda$	%	20,6	20,6	23,0	23,0
CO <sub>2</sub>	%	9,5 - 9,5	9,5 - 9,5	9,3 - 9,3	9,3 - 9,3
CO allo 0% di O <sub>2</sub> (min./max)	ppm	20 - 95	20 - 121	19 - 100	19 - 120
Produzione massima di condensa	kg/h	2,9	3,7	4,5	5,3
NOx (Valore ponderato secondo EN 297/A3 o EN 483)	mg/kWh	35	39	39	43
Classe di NOx		5	5	5	5
Perdite al camino con bruciatore funzionante (min.-max)	%	1,4 - 2,4	1,4 - 2,8	1,9 - 2,4	1,9 - 2,8
Perdite al camino con bruciatore spento	%	0,60	0,46	0,41	0,34

Note: (\*) Temperatura Ambiente = 20°C Dati rilevati con apparecchio funzionante a Metano (G20)

## 2.5 - CARATTERISTICHE GENERALI

	KON	R 18	C 18	R 24	C 24	R 28	C 28	R 35	C 35
Categoria apparecchio		II <sub>2H3P</sub>		II <sub>2H3P</sub>		II <sub>2H3P</sub>		II <sub>2H3P</sub>	
Portata minima del circuito di riscald. ( $\Delta t$ 35 °C)	l/min	1,2		1,2		1,7		1,7	
Pressione minima del circuito di riscaldamento	bar	0,5		0,5		0,5		0,5	
Pressione massima del circuito di riscaldamento	bar	3		3		3		3	
Contenuto circuito primario	l	2,2		2,2		2,8		2,8	
Temperatura massima funzionamento in riscald.	°C	85		85		85		85	
Temperatura minima funzionamento in riscald.	°C	30		30		30		30	
Capacità totale vaso di espansione	l	8		8		8		8	
Pre-carica vaso di espansione	bar	1		1		1		1	
Capacità massima impianto (calc. temp. max)	l	184		184		184		184	
Portata minima del circuito sanitario	l/min.	-	2,0	-	2,0	-	2,0	-	2,0
Pressione minima del circuito sanitario	bar	-	0,5	-	0,5	-	0,5	-	0,5
Pressione massima del circuito sanitario	bar	-	6	-	6	-	6	-	6
Portata specifica acqua sanitaria ( $\Delta t$ 30 °C)	l/min.	-	11,2	-	11,2	-	13	-	16
Limitatore di portata sanitaria	l/min.	-	10	-	10	-	12	-	15
Produzione di A.C.S. in funz. continuo con $\Delta t$ 45 K	l/min.	-	7,34	-	7,34	-	8,6	-	10,1
Produzione di A.C.S. in funz. continuo con $\Delta t$ 40 K	l/min.	-	8,26	-	8,26	-	9,7	-	11,4
Produzione di A.C.S. in funz. continuo con $\Delta t$ 35 K	l/min.	-	9,44	-	9,44	-	11,1	-	13,0
Produzione di A.C.S. in funz. continuo con $\Delta t$ 30 K	l/min.	-	11,0	-	11,0	-	12,9	-	15,2
Produzione di A.C.S. in funz. continuo con $\Delta t$ 25 K (*)	l/min.	-	13,2	-	13,2	-	15,5	-	18,3
Temperatura regolabile in sanitario	°C	-	38-60	-	38-60	-	38-60	-	38-60
Alimentazione elettrica Tensione/Frequenza	V-Hz	230/50		230/50		230/50		230/50	
Fusibile sull'alimentazione	A (F)	4		4		2		2	
Potenza massima assorbita	W	132		132		132		132	
Grado di protezione	IP	X5D		X5D		X5D		X5D	
Peso netto	kg	32,5	34	32,5	34	35	36,5	35	36,5
Peso lordo	kg	35,5	37	35,5	37	38	39,5	38	39,5

(\*) miscelata

## 3.1 - AVVERTENZE GENERALI

**ATTENZIONE!**

Questa caldaia deve essere destinata solo all'uso per il quale è stata espressamente prevista. Ogni altro uso è da considerarsi improprio e quindi pericoloso.

Questa caldaia serve a riscaldare acqua ad una temperatura inferiore a quella di ebollizione a pressione atmosferica.



Prima di allacciare la caldaia far effettuare da personale professionalmente qualificato:

a) **Un lavaggio accurato di tutte le tubazioni dell'impianto per rimuovere eventuali residui o impurità che potrebbero compromettere il buon funzionamento della caldaia, anche dal punto di vista igienico-sanitario.**

b) La verifica che la caldaia sia predisposta per il funzionamento con il tipo di combustibile disponibile.

Questo è rilevabile dalla scritta sull'imballo e dalla targhetta delle caratteristiche tecniche;

c) Il controllo che il camino/canna fumaria abbia un tiraggio adeguato, non presenti strozzature, e che non siano inseriti scarichi di altri apparecchi, salvo che la canna fumaria non sia realizzata per servire più utenze secondo le specifiche norme e prescrizioni vigenti. Solo dopo questo con-

trollo può essere montato il raccordo tra caldaia e camino/canna fumaria;

**ATTENZIONE!**

**Se nel locale di installazione sono presenti polveri e/o vapori aggressivi/corrosivi, l'apparecchio deve essere adeguatamente protetto e deve poter funzionare indipendentemente dall'aria del locale.**

**ATTENZIONE!**

Montare l'apparecchio solo su una parete chiusa, di materiale non infiammabile, piana, verticale in modo che possano essere rispettate le distanze minime richieste per l'installazione e la manutenzione.



La caldaia deve essere allacciata ad un impianto di riscaldamento e/o ad una rete di distribuzione di acqua calda sanitaria, compatibilmente alle sue prestazioni ed alla sua potenza.

**NOTA!**

**Maggiori info nella sezione "Info Tecniche" alla pagina della caldaia nel sito [www.unicalag.it](http://www.unicalag.it)**

## 3.2 - NORME PER L'INSTALLAZIONE

L'installazione deve essere eseguita da un tecnico professionalmente abilitato, il quale si assume la responsabilità per il rispetto di tutte le leggi locali e/o nazionali pubblicate sulla gazzetta ufficiale, nonché le norme tecniche applicabili.

**NOTA!**

**Per maggiori informazioni riguardo alle norme, alle regole e alle prescrizioni per una sicura installazione del gruppo termico, consultare la sezione "Info Tecniche" alla pagina della caldaia nel sito [www.unicalag.it](http://www.unicalag.it)**

## 3.3 - OPERAZIONI PREVENTIVE DI VERIFICA E ADEGUAMENTO IMPIANTO

**NOTA!**

**Maggiori info nella sezione "Info Tecniche" alla pagina della caldaia nel sito [www.unicalag.it](http://www.unicalag.it)**

### 3.4 - IMBALLO

La caldaia **KON** viene fornita completamente assemblata in una robusta scatola di cartone.



Dopo aver rimosso l'apparecchio dall'imballo, assicurarsi che la fornitura sia completa e non danneggiata.



Gli elementi dell'imballo (scatola di cartone, reggette, sacchetti di plastica, etc.) **non devono essere lasciati alla portata dei bambini in quanto potenziali fonti di pericolo.**

La **Unical AG S.p.A.** declina ogni responsabilità nel caso di danni procurati a persone, animali o cose subentranti in seguito a mancata osservanza di quanto sopra esposto.

Nell'imballo, oltre all'apparecchio, sono contenute:

#### A BUSTA DOCUMENTAZIONE

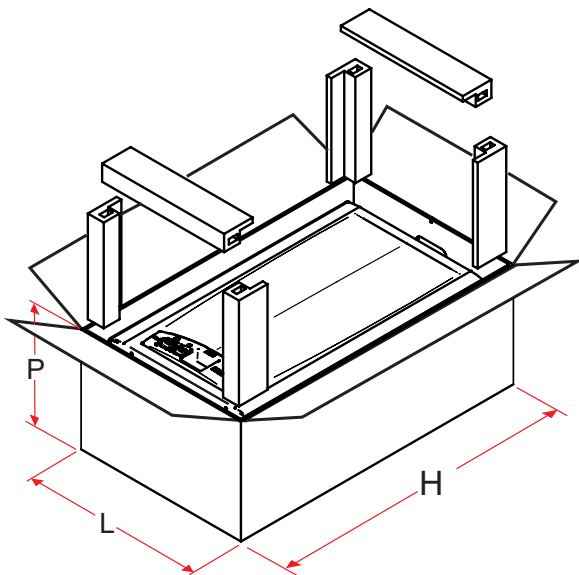
- Libretto impianto
- Libretto istruzioni d'uso per l'utente
- Libretto istruzioni per l'installatore e il manutentore
- Garanzia
- N° 2 Cedole ricambi
- Certificato di conformità
- Etichetta trasformazione gas

B - Dima in carta predisposizione attacchi

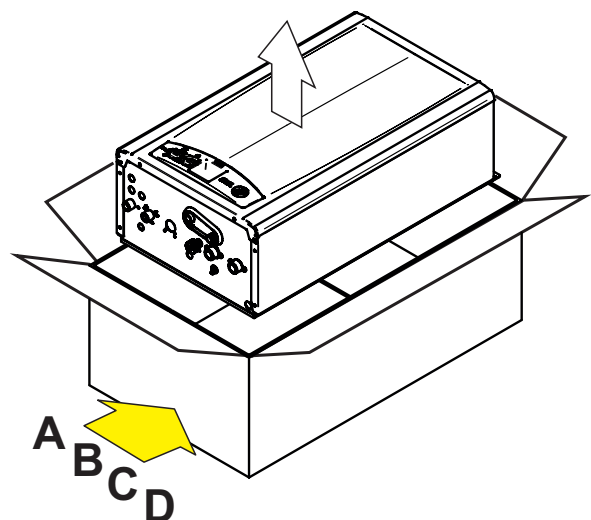
C - N° 2 tasselli per fissaggio caldaia

D - Distanziale Camino

1



2



KON	P profondità	L larghezza	H altezza
18÷24 kW	290 mm	470 mm	810 mm
28÷35 kW	380 mm		

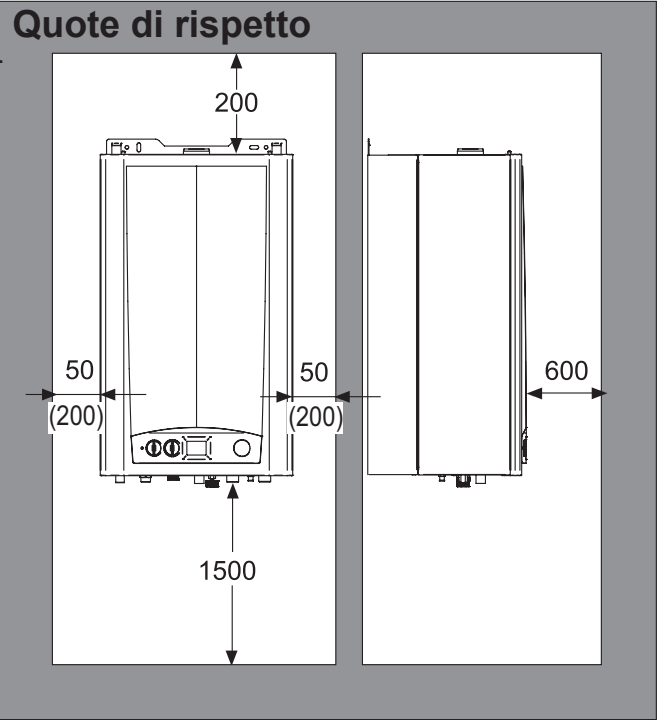
### 3.5 - POSIZIONAMENTO DELLA CALDAIA

Nella scelta del luogo di installazione dell'apparecchio attenersi alle seguenti indicazioni di sicurezza:

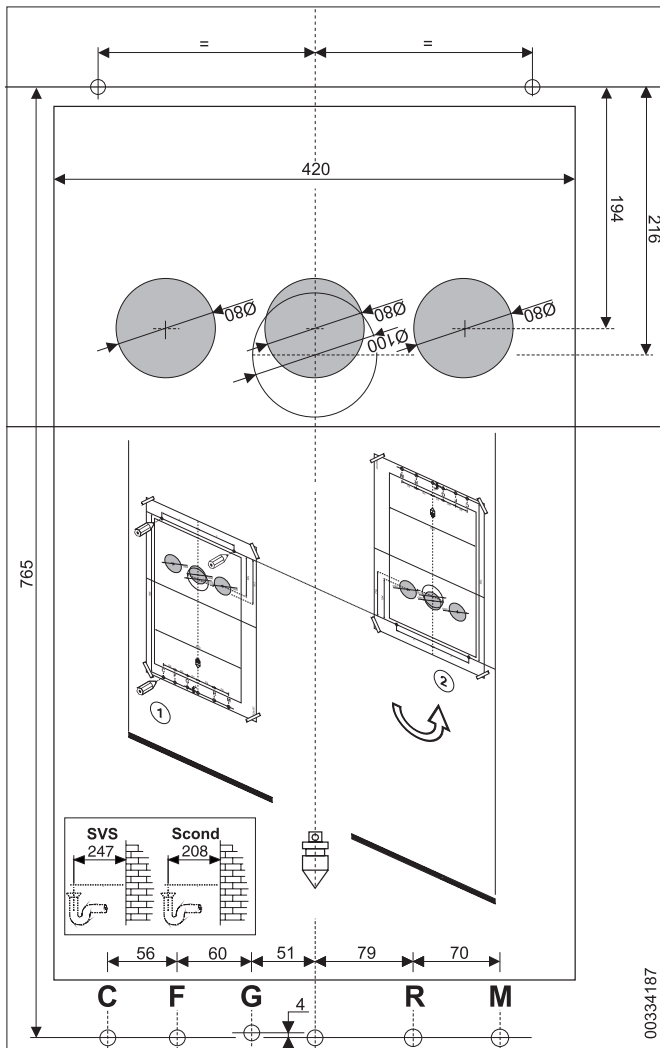
- Collocare l'apparecchio in locali protetti dal gelo.
- Evitare l'installazione in locali con atmosfera corrosiva o molto polverosa.
- L'apparecchio deve essere installato esclusivamente su di una parete verticale e solida che ne sopporti in peso.
- La parete non deve essere costituita da materiale infiammabile.

#### KON R/C 18 - R/C 24 - R/C 28 - R/C 35

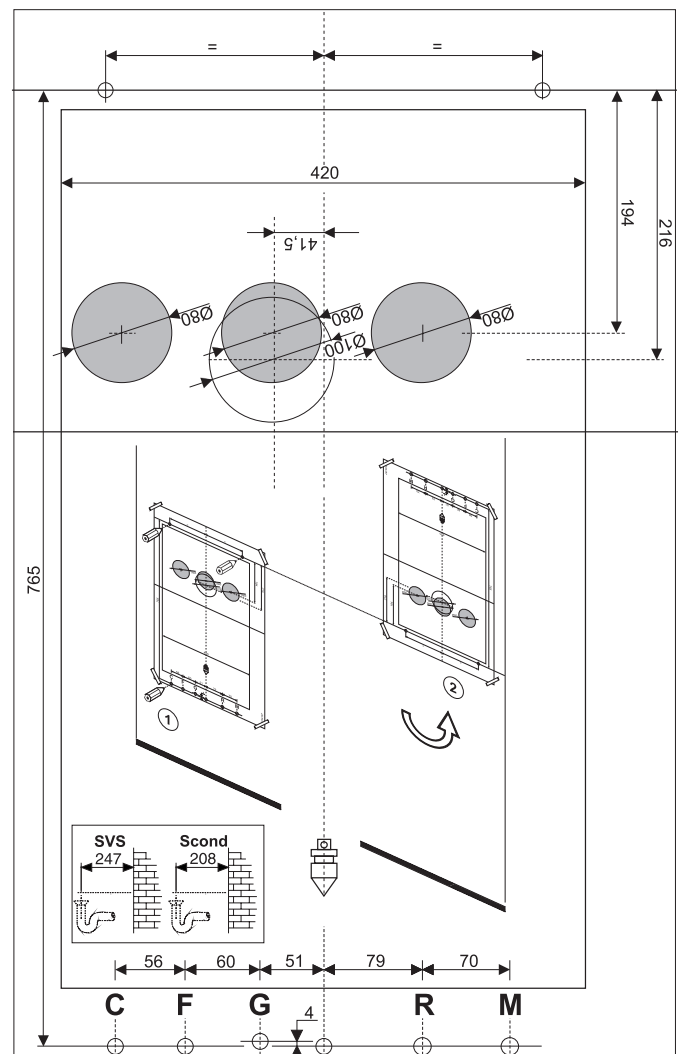
Poiché la temperatura della parete su cui è installata la caldaia e la temperatura del condotto di scarico coassiale non superano, in funzionamento normale la temperatura ambiente di oltre 60 K, non è necessario rispettare distanze minime da pareti infiammabili. Per le caldaie a condotti di aspirazione e scarico sdoppiati, nel caso di pareti infiammabili e di attraversamenti, interporre dell'isolante fra la parete ed il condotto di scarico fumi.



KON 18-24



KON 28-35





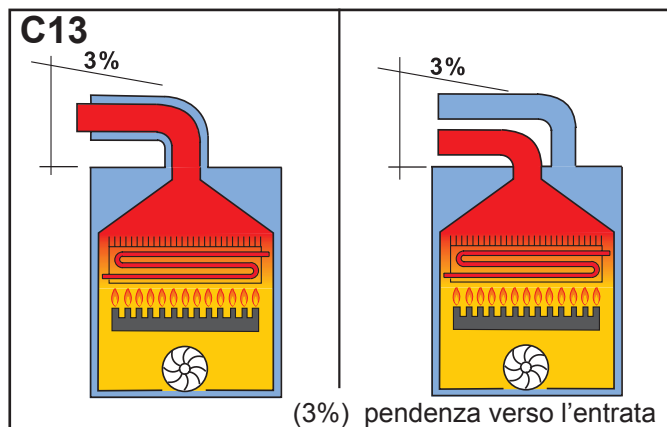
### 3.6 - ALLACCIAMENTO CONDOTTO SCARICO FUMI

#### PER CALDAIE A TIRAGGIO FORZATO

Per l'allacciamento del condotto scarico fumi sono da rispettare le normative locali e nazionali

Nel caso di sostituzione di caldaie, sostituire **SEMPRE** anche il condotto fumi.

La caldaia è omologata per le configurazioni di scarico sottoriportate:

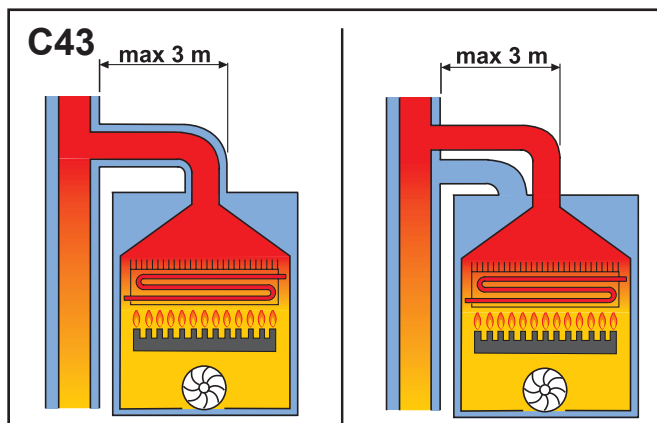


(3%) pendenza verso l'entrata

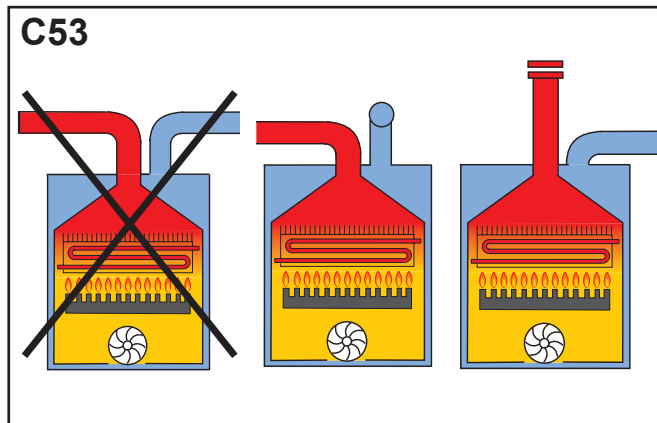
#### LUNGHEZZA LINEARE

COASSIALE Ø60/100		SDOPPIATO Ø80	
DA [m]	FINO A [m]	DA [m] <sup>(2)</sup>	FINO A [m] <sup>(1)(3)</sup>
1 <sup>(2)</sup>	5,5 <sup>(1)</sup>	0,5 - 0,5	46
COASSIALE Ø80/125		SDOPPIATO Ø60	
DA [m]	FINO A [m]	DA [m] <sup>(2)</sup>	FINO A [m] <sup>(1)(4)</sup>
1 <sup>(2)</sup>	8 <sup>(1)</sup>	0,5 - 0,5	29

Terminali **orizzontali** di scarico e aspirazione diretti all'esterno mediante condotti di tipo coassiale oppure di tipo sdoppiato.



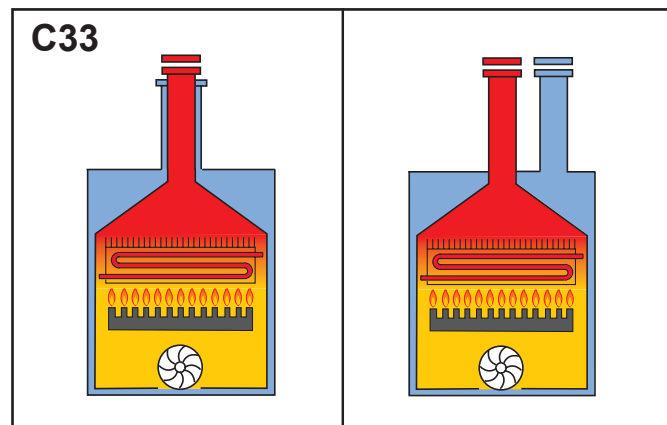
Sistema di **canne fumarie collettive** comprendente due condotti, uno per l'aspirazione dell'aria comburente e l'altro per l'evacuazione dei prodotti della combustione, coassiali oppure sdoppiati.



#### LUNGHEZZA LINEARE

SDOPPIATO Ø80		SDOPPIATO Ø60	
DA [m] <sup>(2)</sup>	FINO A [m]	DA [m] <sup>(2)</sup>	FINO A [m]
0,5 - 0,5	46 <sup>(1)(3)</sup>	0,5 - 0,5	29 <sup>(1)(4)</sup>

Condotti di aspirazione aria comburente ed evacuazione dei prodotti della combustione separati. Questi condotti possono scaricare in zone a pressione differenti.



#### LUNGHEZZA LINEARE

COASSIALE Ø60/100		SDOPPIATO Ø80	
DA [m]	FINO A [m]	DA [m] <sup>(2)</sup>	FINO A [m]
1 <sup>(2)</sup>	7 <sup>(1)</sup>	0,5 - 0,5	46 <sup>(1)(5)</sup>
COASSIALE Ø80/125		SDOPPIATO Ø60	
DA [m]	FINO A [m]	DA [m] <sup>(2)</sup>	FINO A [m]
1 <sup>(2)</sup>	9 <sup>(1)</sup>	0,5 - 0,5	29 <sup>(1)(6)</sup>

Terminali **verticali** di scarico e aspirazione diretti all'esterno mediante condotti di tipo coassiale oppure di tipo sdoppiato.

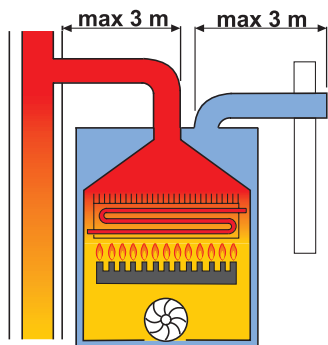
#### C63

Caldaia destinata ad essere collegata ad un sistema di adduzione di aria comburente ed evacuazione dei prodotti della combustione approvato e venduto separatamente.

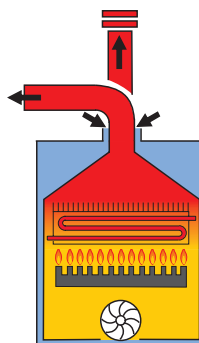


#### ATTENZIONE:

La canna fumaria deve essere conforme alle norme vigenti.

**C83**

Collegamento ad un terminale per il prelievo dell'aria comburente e scarico fumi mediante camino individuale o collettivo.

**B23**

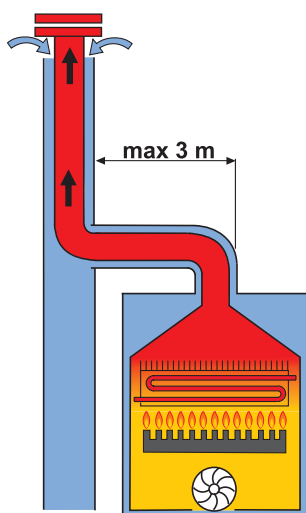
**ATTENZIONE**  
per questa tipologia di collegamento il locale segue le stesse normative d'installazione per le caldaie a tiraggio naturale.

LUNGHEZZA LINEARE

SDOPPIATO Ø80

DA [m]	FINO A [m]
0,5 <sup>(2)</sup>	25 <sup>(1) (5)</sup>

Collegamento ad un condotto di evacuazione dei prodotti della combustione verso l'esterno del locale, l'aria comburente è prelevata direttamente nell'ambiente dove l'apparecchio è installato.

**C93x**

Collegamento aria/fumi mediante condotti coassiali nel locale caldaia, e monoparete nella canna fumaria (aria comburente controcorrente nella canna fumaria)

- (1) Escluso terminale/i ed eventuale curva 90°/e nel caso di sdoppiati si intende escluso di sdoppiatore, curve largo raggio, terminali
- (2) Solo terminale/i ed eventuale curva 90°/e e nel caso di sdoppiati si intende comprensivo di sdoppiatore e curve largo raggio)

Nota per sdoppiati:

La lunghezza totale è da intendersi come la somma dei condotti di aspirazione e scarico

- (3) Il condotto piu' lungo non dovrà comunque superare i 20 m di distanza dall'apparecchio
- (4) Il condotto piu' lungo non dovrà comunque superare i 10 m di distanza dall'apparecchio
- (5) Il condotto piu' lungo non dovrà comunque superare i 15 m di distanza dall'apparecchio
- (6) Il condotto piu' lungo non dovrà comunque superare i 10 m di distanza dall'apparecchio

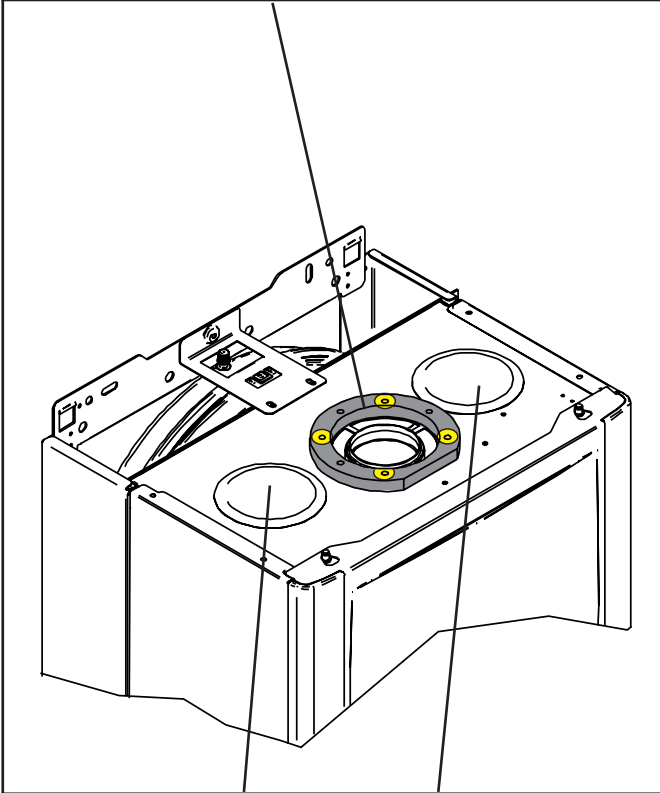


**NOTA!**  
Maggiori info nella sezione  
"Info Tecniche" alla pagina della  
caldaia nel sito [www.unicalag.it](http://www.unicalag.it)

# INFORMAZIONI GENERALI SUL SISTEMA DI SCARICO FUMI

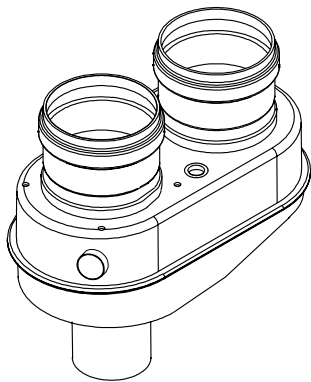


**Attenzione:**  
Per tutte le configurazioni di scarico montare il distanziale camino fornito con la caldaia



Tappi di chiusura in gomma  
**(NON RIMUOVERE)**

00362233



(+) Adattatore per sistemi sdoppiati

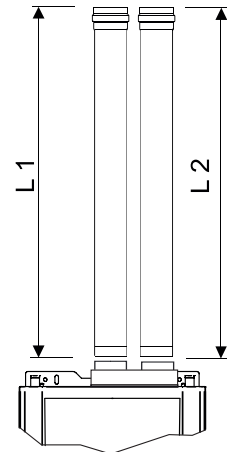
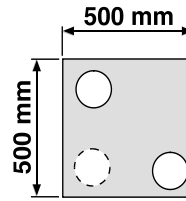


Si consiglia di utilizzare solamente condotti di scarico originali Unical. E' esclusa qualsiasi responsabilità contrattuale ed extracontrattuale del fornitore per i danni causati da errori nell'installazione e nell'uso e comunque per inosservanza delle istruzioni date dal costruttore stesso.



## SISTEMA SDOPPIATO

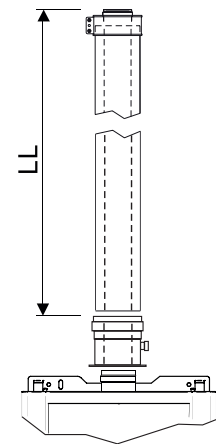
Distanza tra condotto entrata aria e condotto uscita fumi: min 250 mm - max 500.



LL=Lunghezza Lineare = L1+L2



## SISTEMA COASSIALE



Lunghezza Lineare = LL



Per lunghezza LINEARE LL si intende senza curve, terminali di scarico/aspirazione e camino di scarico, (salvo specifiche indicazioni).



### NOTA!

Per maggiori informazioni riguardo alle perdite di carico singoli componenti, per informazioni riguardo alle norme, alle regole e alle prescrizioni per un corretto scarico dei fumi, consultare la sezione "Info Tecniche" alla pagina della caldaia nel sito [www.unicalag.it](http://www.unicalag.it)

### 3.7 - ALLACCIAMENTO

G	GAS	3/4"
---	-----	------



#### Pericolo!

L'allacciamento del gas deve essere eseguito solo a cura di un installatore abilitato che dovrà rispettare ed applicare quanto previsto dalle leggi vigenti in materia e dalle locali prescrizioni della società erogatrice, poiché un'errata installazione può causare danni a persone, animali e cose, nei confronti dei quali il costruttore non può essere considerato responsabile.



#### Avvertendo odore di gas:

- Non azionare interruttori elettrici, il telefono o qualsiasi altro oggetto che possa provocare scintille;
- Aprire immediatamente porte e finestre per creare una corrente d'aria che purifichi il locale;
- Chiudere i rubinetti del gas.

M	MANDATA	3/4"
R	RITORNO	3/4"

C	CALDA	1/2"
F	FREDDA	1/2"

Sc	SCARICO CALDAIA
S.cond	SCARICO CONDENZA
Rc	RUBINETTO DI CARICO
Svs	<b>SCARICO VALVOLA SICUREZZA</b> Prevedere, un tubo di scolo con imbuto ed un sifone che conducano ad uno scarico adeguato, in corrispondenza di Svs. Lo scarico deve essere controllabile a vista. <b>In assenza di tale precauzione, un eventuale intervento della valvola di sicurezza può causare danni a persone, animali e cose, nei confronti dei quali il costruttore non può essere considerato responsabile.</b>



La pressione nella rete di alimentazione deve essere compresa tra 1 e 3 bar (nel caso di pressioni superiori installare un riduttore di pressione).

#### Scarico condensa

La caldaia, durante il processo di combustione, produce condensa che, attraverso il tubo "A", fluisce nel sifone.

La condensa che si forma all'interno della caldaia deve essere fatta fluire in uno scarico adeguato tramite il tubo "B".

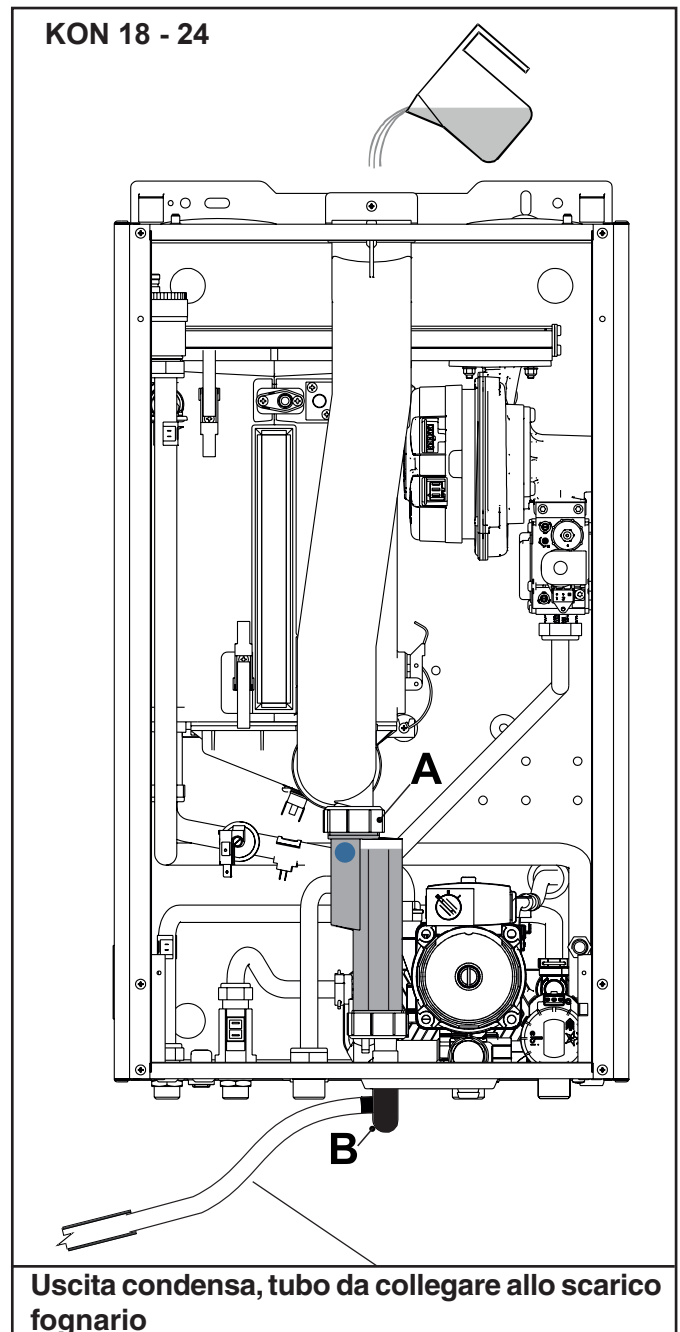


#### Pericolo!

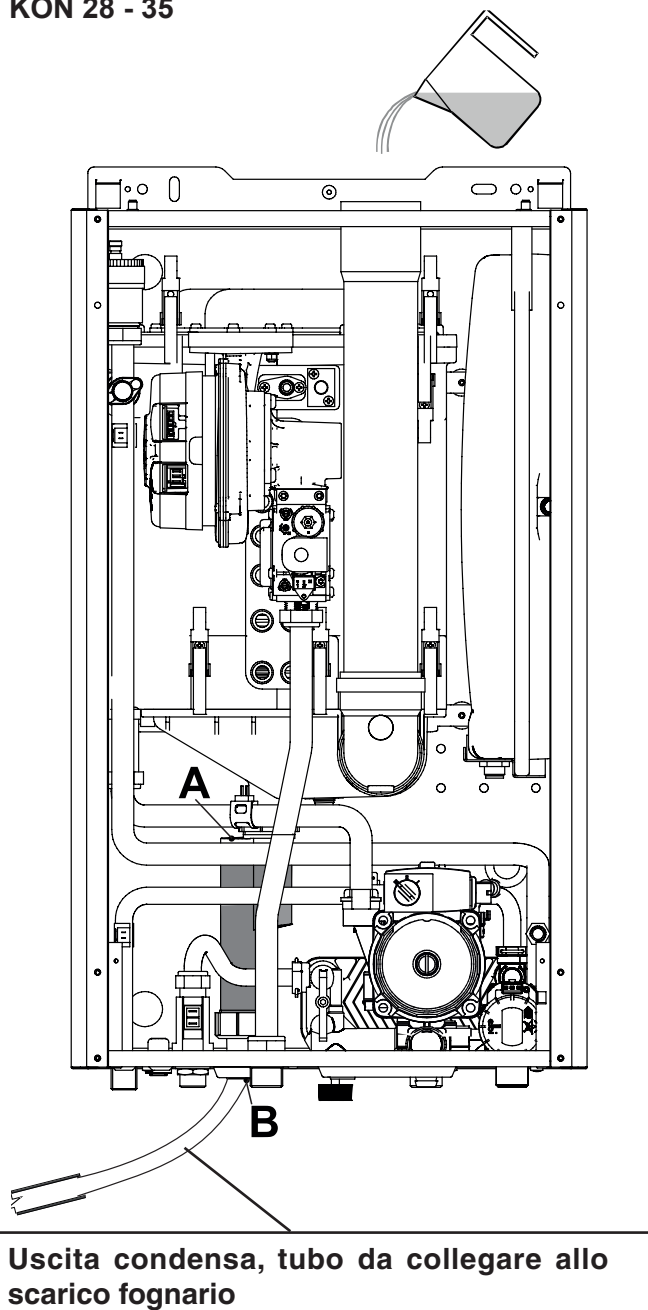
Prima della messa in servizio dell'apparecchio:

- verificare il corretto montaggio del sifone
- riempire il sifone e verificare il corretto drenaggio della condensa

Se l'apparecchio viene utilizzato con il sifone scarico condensa vuoto sussiste pericolo di intossicazione in seguito a fuoriuscita dei gas di scarico.



KON 28 - 35



Il collegamento fra apparecchio e l'impianto smaltimento reflui domestici deve essere realizzato nel rispetto delle specifiche norme di riferimento.



**NOTA!**  
Maggiori info nella sezione "Info Tecniche" alla pagina della caldaia nel sito [www.unicalag.it](http://www.unicalag.it)

### 3.8 - RIEMPIMENTO DELL'IMPIANTO



**Attenzione!**

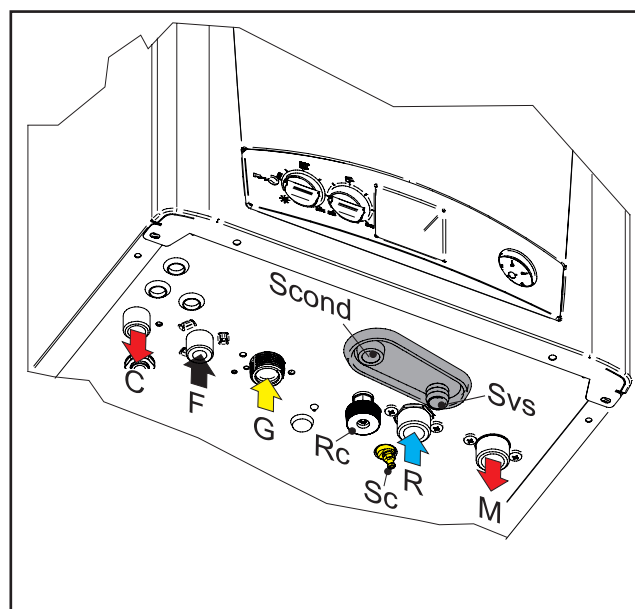
Non miscelare l'acqua del riscaldamento con sostanze antigelo o anti-corrosione in errate concentrazioni! Può danneggiare le guarnizioni e provocare l'insorgere di rumori durante il funzionamento.

La Unical declina ogni responsabilità nel caso danni procurati a persone, animali o cose subentranti in seguito a mancata osservanza di quanto sopra esposto.

Effettuati i collegamenti dell'impianto procedere al riempimento del circuito.

Tale operazione deve essere effettuata con cautela rispettando le seguenti fasi:

- aprire le valvole di sfogo dei radiatori ed accertarsi del funzionamento della valvola automatica in caldaia.
- aprire gradualmente il rubinetto di carico accertandosi che le eventuali valvole di sfogo aria automatiche, installate sull'impianto, funzionino regolarmente.
- chiudere le valvole di sfogo dei radiatori non appena esce acqua.
- controllare attraverso il manometro che la pressione raggiunga il valore di 0,8/1 bar.
- chiudere il rubinetto di carico e quindi sfogare nuovamente l'aria attraverso le valvole di sfogo dei radiatori.



Istruzioni per l'installazione

- controllare la tenuta di tutti i collegamenti.
- dopo aver effettuato la prima accensione (vedi par. 3.10) e portato in temperatura l'impianto, arrestare il funzionamento della caldaia e ripetere le operazioni di sfogo aria.
- lasciare raffreddare l'impianto e, se necessario, riportare la pressione dell'acqua a 0,8/1 bar. (Vedi par. 4.4).

### 3.9 - ALLACCIAMENTI ELETTRICI



**Pericolo!**  
L'installazione elettrica deve essere eseguita solo a cura di un tecnico abilitato.

Prima di eseguire i collegamenti o qualsiasi operazione sulle parti elettriche, disinserire sempre l'alimentazione elettrica e assicurarsi che non possa essere accidentalmente reinserita.

<p><b>Collegamento termostato ambiente ON/OFF (*)</b></p> <p>- Rimuovere il ponticello e collegare i cavi del termostato ambiente tra i morsetti TA 2.</p>	<p><b>Collegamento termostato ambiente modulante RT/OT (*)</b></p> <p>- Collegare il cavo del termostato modulante tra i morsetti TA1/OT dopo aver rimosso il ponticello.</p>	<p><b>Collegamento sonda esterna (*)</b></p> <p>- Predisposto sulla morsetteria, morsetti SE</p>
------------------------------------------------------------------------------------------------------------------------------------------------------------	-------------------------------------------------------------------------------------------------------------------------------------------------------------------------------	--------------------------------------------------------------------------------------------------

**Collegamento alimentazione elettrica**



La caldaia è corredata di un cavo di alimentazione, l'installazione della caldaia richiede il collegamento elettrico alla rete di alimentazione. Tale collegamento deve essere effettuato a regola d'arte come previsto dalle vigenti norme.



Si ricorda che è necessario installare sulla linea di alimentazione elettrica della caldaia un interruttore bipolare con distanza tra i contatti maggiore di 3 mm, di facile accesso, in modo tale da rendere veloci e sicure eventuali operazioni di manutenzione.



La sostituzione del cavo di alimentazione deve essere effettuata da personale tecnico autorizzato **UNICAL AG. S.p.A.**, utilizzando esclusivamente ricambi originali. Il mancato rispetto di quanto sopra può compromettere la sicurezza dell'apparecchio.



**NOTA!**  
Maggiori info nella sezione "Info Tecniche" alla pagina della caldaia nel sito [www.unicalag.it](http://www.unicalag.it)

Vedi par. 4.5 posizionamento sulla scheda

(\*) Optional

### 3.10 - PRIMA ACCENSIONE



La prima accensione deve essere effettuata da personale professionalmente qualificato. La Unical AG S.p.A. declina ogni responsabilità nel caso danni procurati a persone, animali o cose, suben-

tranti in seguito a mancata osservanza di quanto sopra esposto.

Prima della messa in funzione della caldaia è opportuno verificare quanto segue:

l'installazione risponde alle specifiche norme e prescrizioni vigenti sia per quanto riguarda la parte gas che per quanto riguarda la parte elettrica?	<input type="checkbox"/>
l'adduzione dell'aria comburente e la evacuazione dei fumi avvengono in modo corretto secondo quanto stabilito dalle specifiche norme e prescrizioni vigenti?	<input type="checkbox"/>
l'impianto di alimentazione del combustibile è dimensionato per la portata necessaria alla caldaia? E' dotato di tutti i dispositivi di sicurezza e di controllo prescritti dalle norme vigenti?	<input type="checkbox"/>
la tensione di alimentazione della caldaia è 230V - 50Hz?	<input type="checkbox"/>
l'impianto è stato riempito d'acqua (pressione manometro 0,8/1 bar con circolatore fermo)?;	<input type="checkbox"/>
Il sifone di scarico condensa è stato riempito d'acqua come indicato al capitolo 3.7?	<input type="checkbox"/>
eventuali saracinesche di intercettazione impianto sono aperte?	<input type="checkbox"/>
il gas da utilizzare corrisponde a quello di taratura della caldaia?: in caso contrario provvedere ad effettuare la conversione della caldaia all'utilizzo del gas disponibile (vedi sezione: 4.3"); tale operazione deve essere eseguita da personale tecnico qualificato secondo le norme vigenti;	<input type="checkbox"/>
il rubinetto di alimentazione del gas è aperto?	<input type="checkbox"/>
è stata verificata l'assenza di perdite di gas?	<input type="checkbox"/>
l'interruttore generale esterno è ON?	<input type="checkbox"/>
la valvola di sicurezza dell'impianto e' efficiente, ed è collegata allo scarico fognario? il sifone di scarico condensa è collegato allo scarico fognario?	<input type="checkbox"/>
è stata verificata l'assenza di perdite d'acqua?	<input type="checkbox"/>
sono garantite le condizioni per l'aerazione e le distanze minime per effettuare eventuali operazioni di manutenzione?	<input type="checkbox"/>
è stata eseguita un'accurata pulizia delle tubazioni GAS, RISCALDAMENTO, SANITARIO con prodotti idonei per ogni circuito?	<input type="checkbox"/>
è installato un sistema di sorveglianza e protezione contro fughe di gas? (Optional)	<input type="checkbox"/>
le tubazioni dell'impianto NON sono usate come prese di terra impianto elettrico?	<input type="checkbox"/>
l'impianto è stato dimensionato in modo corretto, tenendo conto delle perdite di carico radiatori valvole termostatiche, valvole di arresto dei radiatori	<input type="checkbox"/>
è stato istruito il conduttore e consegnata la documentazione?	<input type="checkbox"/>
Si prega di spuntare le operazioni eseguite	



#### Accensione e spegnimento

**NOTA!**

Maggiori info nella sezione  
"Info Tecniche" alla pagina della  
caldaia nel sito [www.unicalag.it](http://www.unicalag.it)

## 3.11 - MISURA IN OPERA DEL RENDIMENTO DI COMBUSTIONE

### 3.11.1- ATTIVAZIONE DELLA FUNZIONE DI TARATURA



**ATTENZIONE!**  
Funzione riservata esclusivamente ai Centri di Assistenza Autorizzati.




L'utente **NON** è autorizzato all'attivazione della funzione di seguito descritta.

**1 ATTIVAZIONE**

Premendo il pulsante (D) per 3 secondi, si attiva la funzione taratura. Rilasciare quando compare simbolo SERVICE, **Non premere x più di 9"** (par. 4.2) Tale funzione non si attiva in presenza di blocco o richiesta sanitaria.




**3 MINIMA POTENZA**

Girando la manopola (B) in posizione ☀, la caldaia funzionerà alla **minima potenza**:

- 2 simboli illuminati  
- 1 lampeggiante 

**2 MASSIMA POTENZA**

Girando la manopola (B) al MAX, la caldaia funzionerà alla **massima potenza**:

- 3 simboli illuminati   

**4 DISATTIVAZIONE**

La funzione "taratura" rimane attiva per 15 minuti.

Per disattivare la funzione **TARATURA** prima dello scadere del tempo togliere e ridare tensione alla caldaia agendo sull'interruttore generale.

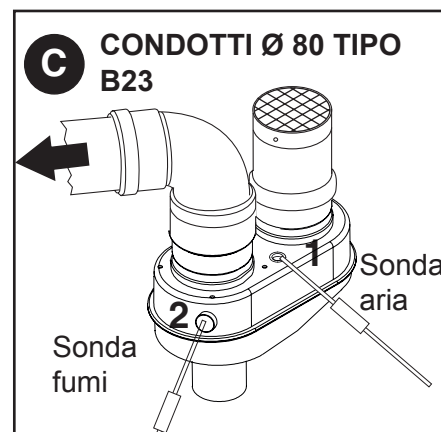
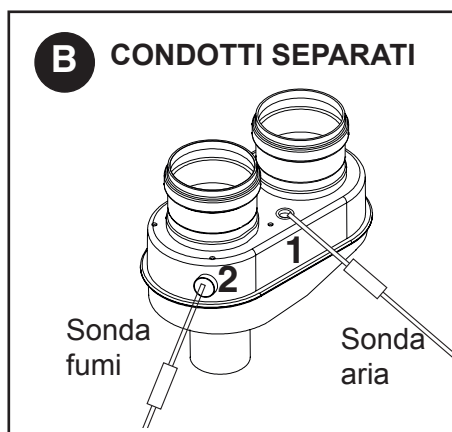
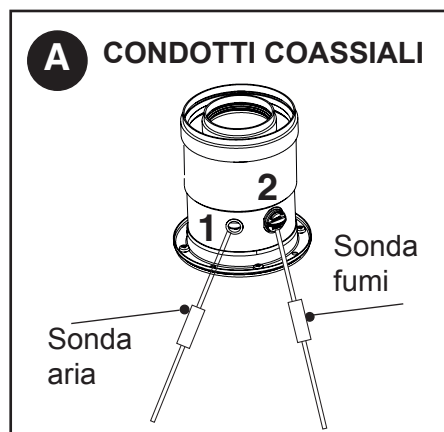
### 3.11.2 - POSIZIONAMENTO DELLE SONDE

Per determinare il rendimento di combustione occorre effettuare le seguenti misurazioni:

- misura della temperatura aria comburente prelevata nell'apposito foro 2.

- misura della temperatura fumi e del tenore della CO<sub>2</sub> prelevata nell'apposito foro 1.

**Effettuare le specifiche misurazioni con il generatore a regime (vedi par. 3.11.1).**





## 3.12 - REGOLAZIONE DEL BRUCIATORE



**Attenzione, durante queste operazioni non effettuare prelievi in sanitario.**

Tutte le caldaie escono di fabbrica già tarate e collaudate, nel caso sia necessario eseguire la ritaratura della valvola gas:

- Rimuovere il tappo ed inserire la sonda di analisi della CO<sub>2</sub> nella presa fumi del terminale aspirazione/scarico, vedi cap. 3.11.2.



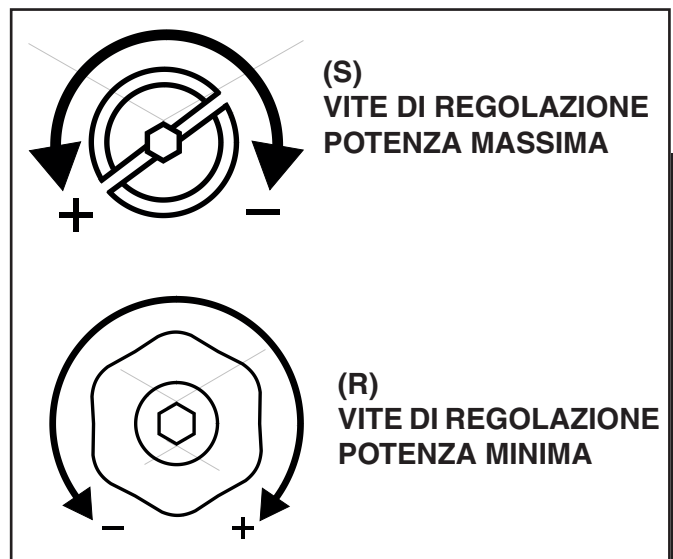
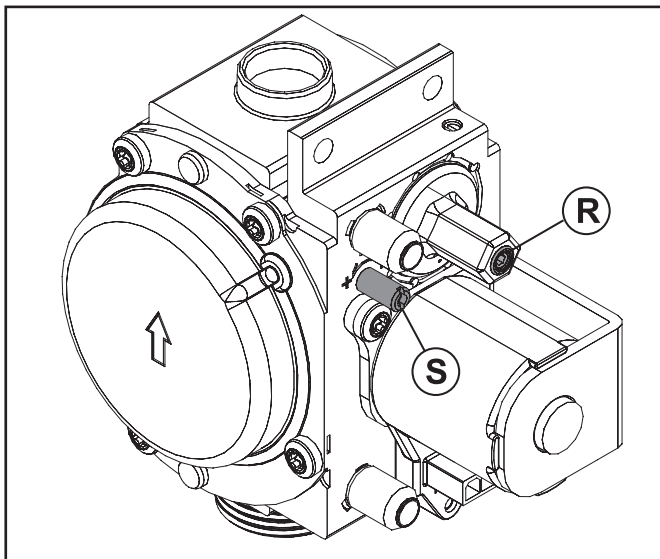
Tutte le istruzioni di seguito riportate sono ad uso esclusivo del personale addetto all'**assistenza autorizzata**.

### 1) Regolazione alla potenza massima

- Azionare la caldaia in modalità "taratura" alla MASSIMA POTENZA (vedi 3.11.1)
- Una volta che il bruciatore è acceso controllare che il valore di CO<sub>2</sub> "MASSIMO" corrisponda a quello indicato nella tabella "UGELLI - PRESSIONI".
- qualora non corrispondesse correggerlo ruotando la vite "S" in senso ORARIO per diminuirlo, in senso ANTIORARIO per aumentarlo.

### 2) Regolazione alla potenza minima

- Azionare la caldaia in modalità "taratura" alla MINIMA POTENZA (vedi 3.11.1)
- Una volta che il bruciatore è acceso controllare che il valore di CO<sub>2</sub> "MINIMO" corrisponda a quello indicato nella tabella "UGELLI - PRESSIONI".
- Correggere eventualmente il valore ruotando (con un cacciavite) la vite "R"; in senso ORARIO per aumentare, in senso ANTIORARIO per diminuire



### 3) Conclusione delle tarature di base

- controllati i valori della CO<sub>2</sub> alla minima e massima portata ed eseguiti se necessario eventuali ritocchi (punti 1-2):
- disattivare la funzione "taratura" temporizzata togliendo tensione mediante l'interruttore generale.
- richiudere le prese ispezione fumi del terminale di aspirazione e scarico
- **verificare che non vi siano perdite di gas.**



**Per un corretto funzionamento occorre tarare i valori di CO<sub>2</sub> con particolare attenzione rispettando i valori di tabella.**

## TABELLA UGELLI - PRESSIONI - PORTATE

Controllare spesso i livelli di CO<sub>2</sub> specialmente alle basse portate. sono riferiti con camera di combustione chiusa.

KON R 18 - KON C 18 (*)											
Tipo di Gas	Potenza Utile [kW]	Portata Termica [kW] risc.	Press. Aliment. [mbar]	Velocità ventilatore [rpm]		Diaframma collettore [Ø/n.fori]	Livelli CO <sub>2</sub> [%]		Consumi min	Consumi max	Potenza avviam. IG [%]
				min	max		min	max			
Gas nat. (G20)	2,9 - 17,4	3,0 - 18	20	1400	5700	-	9,5	9,5	0,32 m <sup>3</sup> /h	1,90 m <sup>3</sup> /h	50
Propano (G31)	4,2 - 17,4	4,4 - 18	37	1600	5300	-	11,2	11,2	0,34 kg/h	1,40 kg/h	35

KON R 24 - KON C 24											
Tipo di Gas	Potenza Utile [kW]	Portata Termica [kW] risc.	Press. Aliment. [mbar]	Velocità ventilatore [rpm]		Diaframma collettore [Ø/n.fori]	Livelli CO <sub>2</sub> [%]		Consumi min	Consumi max	Potenza avviam. IG [%]
				min	max		min	max			
Gas nat. (G20)	2,9 - 22,6	3,0 - 23,4	20	1400	7000	-	9,5	9,5	0,32 m <sup>3</sup> /h	1,90 m <sup>3</sup> /h	50
Propano (G31)	4,2 - 22,6	4,4 - 23,4	37	1600	6600	-	11,2	11,2	0,34 kg/h	1,40 kg/h	35

(\*) valori in esercizio sanitario anche per KON C 18

KON R 28 - KON C 28											
Tipo di Gas	Potenza Utile [kW]	Portata Termica [kW]	Press. Aliment. [mbar]	Velocità ventilatore [rpm]		Diaframma collettore [Ø/n.fori]	Livelli CO <sub>2</sub> [%]		Consumi min	Consumi max	Potenza avviam. IG [%]
				min	max		min	max			
Gas nat. (G20)	4,3 - 27,2	4,4 - 28	20	1300	6200	9,8 / 8	9,3	9,3	0,47 m <sup>3</sup> /h	2,96 m <sup>3</sup> /h	60
Propano (G31)	5,4 - 27,2	5,6 - 28	37	1500	5900	9,8 / 8	10,5	10,5	0,34 kg/h	2,17 kg/h	60

KON R 35 - KON C 35											
Tipo di Gas	Potenza Utile [kW]	Portata Termica [kW]	Press. Aliment. [mbar]	Velocità ventilatore [rpm]		Diaframma collettore [Ø/n.fori]	Livelli CO <sub>2</sub> [%]		Consumi min	Consumi max	Potenza avviam. IG [%]
				min	max		min	max			
Gas nat. (G20)	4,3 - 32,0	4,4 - 33	20	1300	7000	9,8 / 8	9,3	9,3	0,47 m <sup>3</sup> /h	3,5 m <sup>3</sup> /h	50
Propano (G31)	5,4 - 32,0	5,6 - 33	37	1500	6700	9,8 / 8	10,5	10,5	0,34 kg/h	2,56 kg/h	50

In alcune zone potrebbero sussistere particolari condizioni di distribuzione del gas con una miscela tale da richiedere una ottimizzazione/adattamento della taratura dell'apparecchio; rispetto ai valori di taratura effettuata in fabbrica.

### 3.12.1 - ADATTAMENTO DELLA POTENZA ALL'IMPIANTO DI RISCALDAMENTO



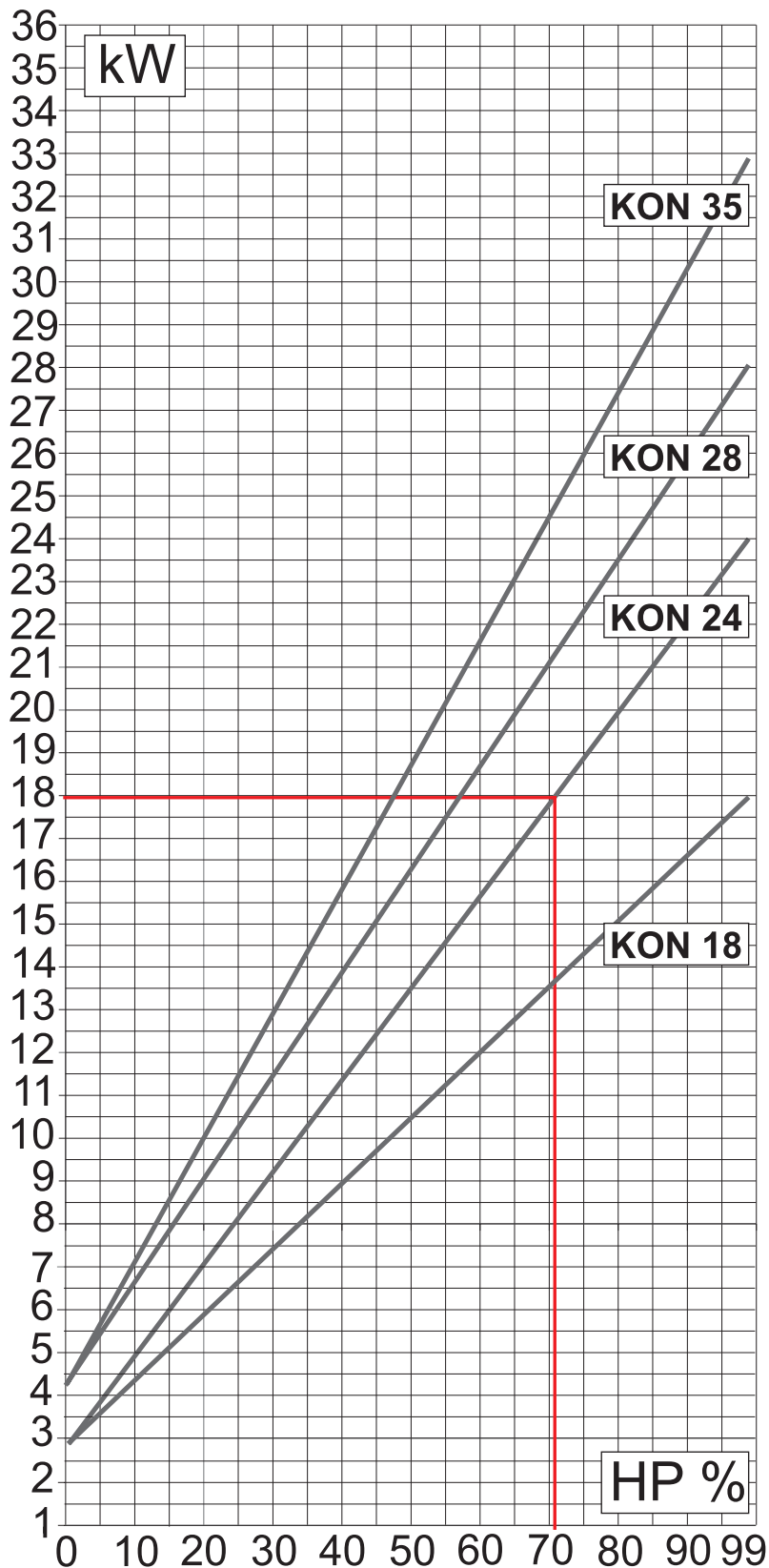
**ATTENZIONE!**  
Funzione riservata esclusivamente ai  
Centri di Assistenza Autorizzati.

L'utente **NON** è autorizzato all'attivazione della  
funzione di seguito descritta.

E' possibile regolare la portata termica massima  
in riscaldamento, diminuendo il valore di Potenza  
percentuale del bruciatore.

Agire sul parametro **HP** (par. 4.2 parametri modi-  
ficabili da pannello comandi) per ottenere il valore  
corrispondente alla potenza desiderata.

Es: **KON 24**  
per depotenziare la caldaia a 18  
kW, modificare il parametro HP  
(circa 70).



## 4

# ISPEZIONI E MANUTENZIONE



Ispezioni e manutenzioni effettuate a regola d'arte ed ad intervalli regolari, nonché l'utilizzo esclusivo di pezzi di ricambio originali sono di primaria importanza per un funzionamento esente da anomalie ed una garanzia di lunga durata della caldaia.

La manutenzione annuale dell'apparecchio è obbligatoria come da Leggi vigenti.



Ispezioni e Manutenzioni non eseguite possono causare danni materiali e personali

## 4.1 - ISTRUZIONI PER L'ISPEZIONE E MANUTENZIONE

Per assicurare a lungo tutte le funzioni del vostro apparecchio e per non alterare le condizioni del prodotto di serie omologato devono essere utilizzati esclusivamente pezzi di ricambio originali Unical.

Qualora si renda necessaria la sostituzione di un componente:

- Separare l'apparecchio dalla rete elettrica e accertarsi che non possa essere reinserito accidentalmente.
  - Chiudere la valvola intercettazione gas a monte della caldaia.
  - Se necessario, ed in funzione dell'intervento da eseguire, chiudere le eventuali valvole di intercettazione sulla mandata e sul ritorno del riscaldamento, nonché la valvola di entrata dell'acqua fredda.
  - Rimuovere il mantello frontale dell'apparecchio.
- Terminate tutte le operazioni di manutenzione

ripristinare la funzionalità della caldaia

- Aprire la mandata ed il ritorno del riscaldamento nonché la valvola di entrata dell'acqua fredda (se chiuse in precedenza).
- Sfiatare e, se necessario, procedere al ripristino della pressione dell'impianto di riscaldamento fino a raggiungere una pressione di 0,8/1,0 bar.
- Aprire la valvola intercettazione gas.
- Dare Tensione alla caldaia
- Controllare la tenuta stagna dell'apparecchio, sia sul lato gas che sul lato dell'acqua.
- Rimontare il mantello frontale dell'apparecchio.

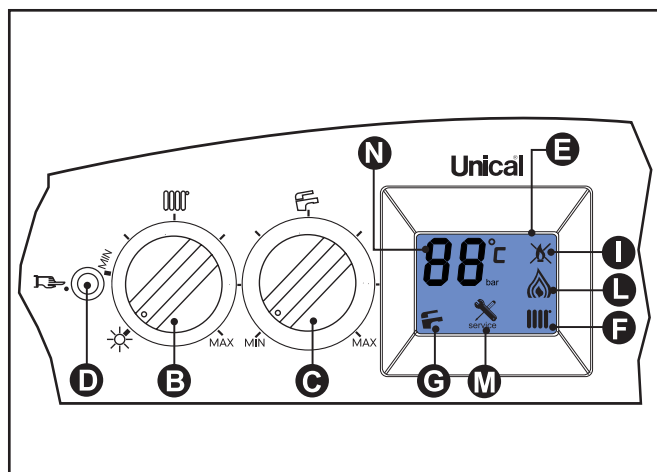


TABELLA DEI VALORI DI RESISTENZA, IN FUNZIONE DELLA TEMPERATURA, DELLA SONDA RISCALDAMENTO 11 (SR) E DELLA SONDA SANITARIO 1 (SS) E DELL'EVENTUALE SONDA DI RITORNO RISCALDAMENTO 22 (SRR) vedi par. 4.5.

T°C	0	1	2	3	4	5	6	7	8	9
0	32755	31137	29607	28161	26795	25502	24278	23121	22025	20987
10	20003	19072	18189	17351	16557	15803	15088	14410	13765	13153
20	12571	12019	11493	10994	10519	10067	9636	9227	8837	8466
30	8112	7775	7454	7147	6855	6577	6311	6057	5815	5584
40	5363	5152	4951	4758	4574	4398	4230	4069	3915	3768
50	3627	3491	3362	3238	3119	3006	2897	2792	2692	2596
60	2504	2415	2330	2249	2171	2096	2023	1954	1888	1824
70	1762	1703	1646	1592	1539	1488	1440	1393	1348	1304
80	1263	1222	1183	1146	1110	1075	1042	1010	979	949
90	920	892	865	839	814	790	766	744	722	701

Relazione fra la temperatura (°C) e la resistenza nom. (Ohm) della sonda riscaldamento SR e della sonda sanitario SS  
Esempio: A 25°C, la resistenza nominale è di 10067 Ohm A 90°C, la resistenza nominale è di 920 Ohm

<b>OPERAZIONI DI VERIFICA ANNUALE ORDINARIA</b>		
<b>COMPONENTE:</b>	<b>VERIFICARE:</b>	<b>METODO DI CONTROLLO/INTERVENTO:</b>
FL (flussostato di precedenza sanitario) ( 2 )	La portata minima acqua sanitaria è di 3 l/min.?	Il bruciatore deve accendersi con un prelievo superiore o uguale a: 3 l/min.
VG (Valvola gas) ( 3 )	La valvola modula correttamente?	Aprire un rubinetto d'acqua calda alla massima portata poi alla minima.-Verificare che la fiamma moduli
SR (sensore riscaldamento)( 11 ) SS (sensore sanitario) ( 1 ) SSR (sensore ritorno) ( 22 )	I sensori mantengono le caratteristiche d'origine?	12571 ohm a 20° C / 1762 ohm a 70° C. Misurazione da effettuare con i fili scollegati (vedi tabella Res/Temp).
E ACC/RIV. (elettrodo di accensione/rivelazione) ( 4 )	La scarica di scintille prima della messa in sicurezza è inferiore a 10 sec.?	Staccare il filo dell'elettrodo di ionizzazione e verificare il tempo di messa in sicurezza.
TL (termostato limite anti-surriscaldamento) ( 10 )	Il TL mette la caldaia in sicurezza nel caso di surriscaldamento?	Scaldare il TL fino a farlo intervenire 95°C e verificare se interviene a 95°.
DK (pressostato di sicurezza contro la mancanza acqua) ( 13 )	Il pressostato blocca la caldaia se la pressione d'acqua è inferiore a 0,4 bar?	Senza richiesta: chiudere i rubinetti di intercettazione del circuito di riscaldamento, aprire il rubinetto di scarico per far scendere la pressione d'acqua. Prima di rimettere in pressione verificare la pressione del vaso d'espansione.
Vaso d'espansione ( 8 )	Il vaso contiene la giusta quantità d'aria?	Controllare la pressione d'azoto (1 bar a caldaia vuota). Rimettere in pressione la caldaia (aprire lo sfiato automatico della pompa). Aprire i rubinetti di chiusura circuito riscaldamento.
Sifone di scarico condensa (27)	Il sifone ha depositi sul fondo?	Pulire il sifone con acqua.
Portata acqua sanitaria	Filtro in ingresso acqua fredda ( 2 )	Pulire il filtro con una soluzione anticalcare.
Corpo scambiatore di calore ( 9 )	1) Eseguire misurazione Portata Termica tramite contatore e confrontare il valore ottenuto con quello riportato in tabella 3.12. Il dato rilevato indica se è necessario pulire lo scambiatore.  2) Verificare che lo spazio fra i pioli dello scambiatore non sia ostruito	Si consiglia di utilizzare i prodotti appositamente creati da Unical (vedi listino domestico sez. ACCESSORI di protezione impianti), usando l'accortezza di lavare prima la zona pioli + fitta (parte + bassa visibile dall'alto) e poi la parte alta se necessario.
Bruciatore ( 5 )	Verificare lo stato di pulizia della maglia del bruciatore	Rimuovere eventuali depositi utilizzando aria compressa soffiando dal lato maglia.
<b>( Num ) = vedi legenda Par. 2.2</b>		

## 4.2 - PARAMETRI MODIFICABILI DA PANNELLO COMANDI



### ATTENZIONE!

Funzione riservata esclusivamente ai Centri di Assistenza Autorizzati.

Alcuni parametri di servizio possono essere modificati dal pannello comandi:

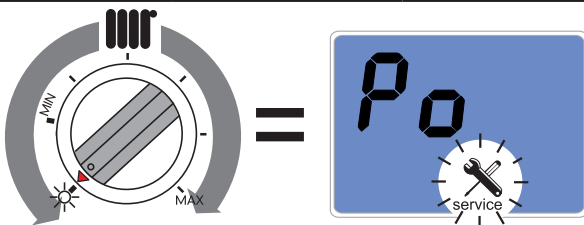
### 1 ATTIVAZIONE



Premendo il pulsante (D) per 10 secondi, si attiva la funzione quando la chiave compare sul display in modo lampeggiante

### 2 SELEZIONE

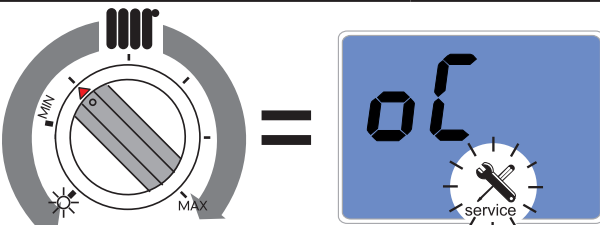
Ruotare la manopola RISCALDAMENTO "B"



#### POST CIRCOLAZIONE DELLA POMPA

VALORI

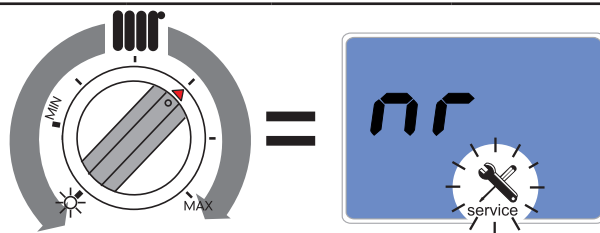
DA	A	STANDARD
0 (5 min)	1 (SEMPRE)	0 (5 min)



#### TEMPERATURA DELLA Sonda ESTERNA

VALORI

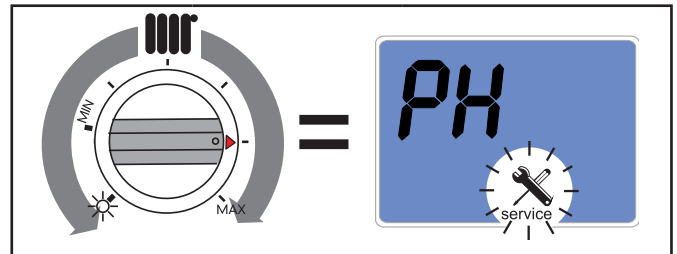
DA	A	STANDARD
0 (- 20°C)	30 (+ 10°C)	20 (0°C)



#### RIDUZIONE NOTTURNA

VALORI

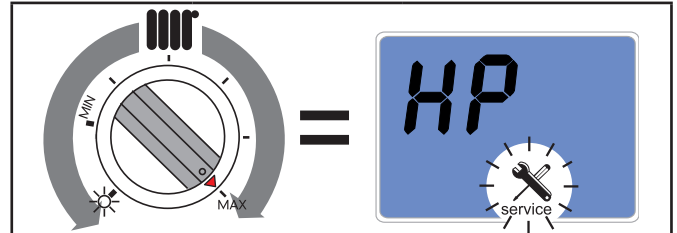
DA	A	A	STANDARD
0 (TA -0°)	5 (TA -5°)	30 (TA -30°)	0 (TA -0°)



#### PRERISCALDO

VALORI

DA	A	STANDARD
0	1	0



#### POTENZA MASSIMA DI RISCALDAMENTO

VALORI

DA	A	STANDARD
0 (Min)	99 (Max)	99

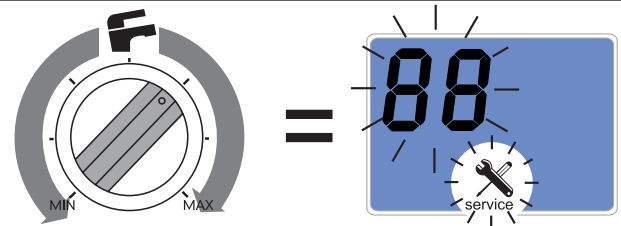
### 3 CONFERMA SELEZIONE



Confermare il parametro da modificare premendo il tasto di sblocco

### 4 MODIFICA VALORE

Ruotare la manopola SANITARIO "C"



Il valore lampeggia sul display.

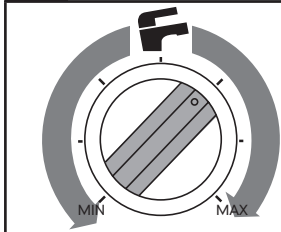
### 5 CONFERMA VALORE



Confermare il valore premendo il tasto di sblocco

### 6 SELEZIONE PARAMETRO

Tornare al punto 2.

**7 DISATTIVAZIONE**

Per uscire dall'elenco parametri attendere 20" o ruotare rapidamente la manopola sanitaria "C".

- Accedere alla scheda di modulazione contenuta nel quadro elettrico e posizionare il jumper nella posizione corrispondente al nuovo tipo di gas indicata in figura;

### 4.3 - ADATTAMENTO ALL'UTILIZZO DI ALTRI GAS

Le caldaie sono prodotte per il tipo di gas specificatamente richiesto in fase di ordinazione.

**PERICOLO !**

La trasformazione per il funzionamento della caldaia con un tipo di gas diverso da quello specificatamente richiesto in fase di ordinazione, dovrà essere eseguita da personale professionalmente qualificato, in conformità alle norme e disposizioni vigenti. Il costruttore non può essere considerato responsabile per eventuali danni derivanti da una operazione di trasformazione non corretta o non eseguita in conformità con le norme vigenti e/o con le istruzioni impartite.

**ATTENZIONE !**

Dopo aver eseguito la trasformazione per il funzionamento della caldaia con un tipo di gas diverso (per es. gas propano) da quello specificatamente richiesto in fase di ordinazione, l'apparecchio potrà funzionare solo con tale nuovo tipo di gas.

**ATTENZIONE !**

Indicazioni per apparecchi funzionanti a gas propano  
Sincerarsi che prima dell'installazione dell'apparecchio il serbatoio del gas sia stato disaerato.

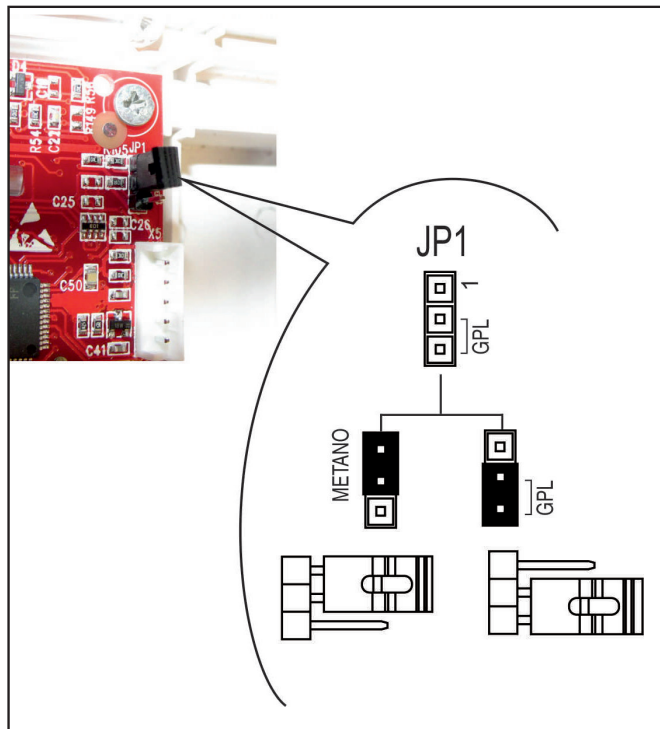
Per una disaerazione a regola d'arte del serbatoio rivolgersi al fornitore del gas liquido e comunque a personale abilitato ai sensi di legge.

Se il serbatoio non è stato disaerato a regola d'arte possono insorgere problemi di accensione.

In tal caso rivolgersi al fornitore del serbatoio del gas liquido.

Per la conversione della caldaia da un gas all'altro occorre procedere come segue:

- Scollegare l'alimentazione elettrica all'apparecchio



- Richiudere quadro elettrico e ripristinare alimentazione elettrica all'apparecchio
  - verificare il valore di pressione a monte della valvola gas (vedi tabella "UGELLI - PRESSIONI") e procedere alla regolazione della CO<sub>2</sub> come indicato al paragrafo "3.12";
  - verificare il corretto funzionamento del bruciatore;
  - verificare che non vi siano perdite di gas.
- a trasformazione ultimata completare le informazioni previste sull'etichetta fornita nella busta documentazione e applicarla a lato dell'etichetta dati tecnici della caldaia.

**ESEMPIO DI COMPILAZIONE**

	Data - Fecha Date - Datum	08, 09, 05
	Firma - Signature Unterschrift	
- Regolata per	G 20	<input type="checkbox"/>
- Réglée pour	G 25	<input type="checkbox"/>
- Adjusted for	G 30	<input type="checkbox"/>
- Reglada para	G 31	<input checked="" type="checkbox"/>
- Eingestellt für		<input checked="" type="checkbox"/>

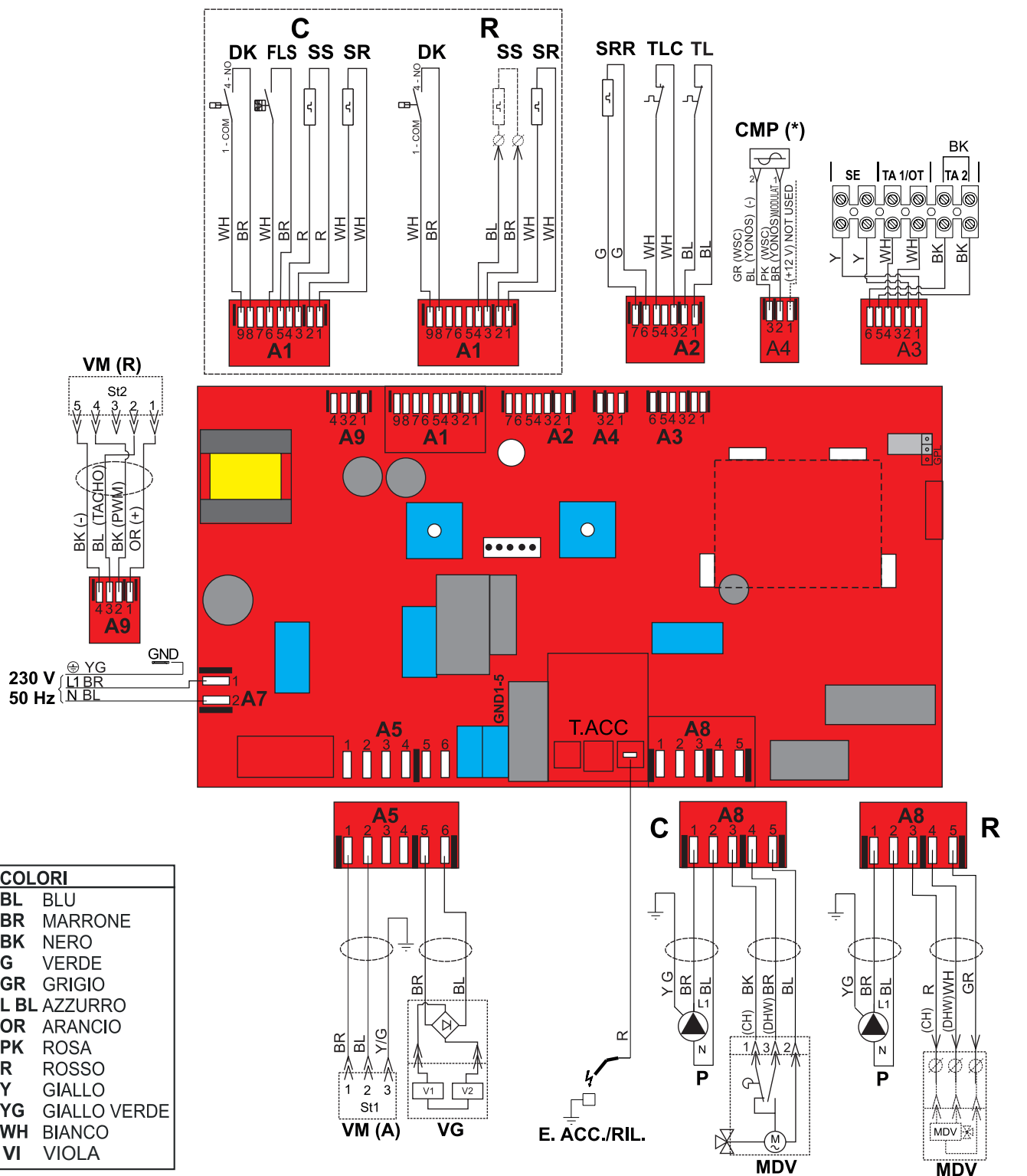
ETI 4530C

**NOTA!**

Maggiori info nella sezione "Info Tecniche" alla pagina della caldaia nel sito [www.uniclag.it](http://www.uniclag.it)




## 4.5 - SCHEMA ELETTRICO

### Schema di collegamento pratico Kon



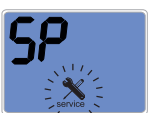



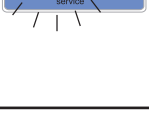


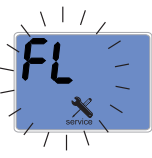



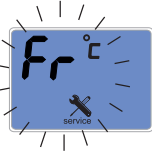

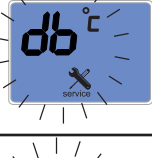
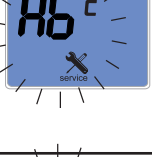




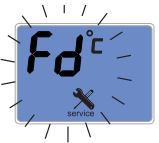


## 4.6 - CODICI DI ERRORE

 service	Il simbolo lampeggia sul video display quando la caldaia rileva una anomalia.
	1) In caso di anomalia che non provoca il fermo della caldaia, per visualizzare il codice di errore è necessario premere il tasto di sblocco; nel caso la caldaia sia in stand-by il codice di errore compare in modo fisso sul display .
	2) In caso di anomalia che provoca il fermo della caldaia il codice di errore viene visualizzato in modo lampeggiante direttamente sul display. Ogni guasto è caratterizzato da un livello di priorità: se due guasti vengono rilevati contemporaneamente viene visualizzato il codice della priorità più alta. Di seguito sono riportati i codici di guasto riconosciuti.

( Num ) = vedi legenda Par. 2.2

SIMBOLOGIA	CODICE REGOLA-FACILE	PRIORITA'	DESCRIZIONE	RIMEDI
	<b>09</b>	0	<b>SONDA ESTERNA</b> interrotta	Verificare il cablaggio, eventualmente sostituire la sonda esterna
	<b>14</b>	1	<b>SONDA DI RITORNO</b> Sensore (SRR) ausiliario interrotto	Verificare il cablaggio, eventualmente sostituire il sensore ausiliario <b>(22)</b>
	<b>30</b>	2	<b>PARAMETRI DI SERVIZIO</b> Parametri di servizio alterati a causa di eventuali interferenze elettromagnetiche	Re-impostare tramite il pannello e/o regolafacile i parametri alterati
	<b>21</b>	3	<b>SCARSA CIRCOLAZIONE ACQUA</b> Scarsa circolazione circuito primario	Verificare il funzionamento del circolatore <b>(12)</b> e la sua velocità, eventuali ostruzioni o chiusura impianto.
	<b>17</b>	4	<b>FREQUENZA AL CONTROLLO FIAMMA FUORI LIMITE</b> Dipende dalla rete di alimentazione (Frequenza e tensione fuori dai limiti standard)	Attendere che i valori rientrino entro i limiti standard
	<b>15</b>	5	<b>CIRCOLAZIONE ACQUA INSUFFICIENTE</b> Circolazione acqua circuito primario insufficiente ( $\Delta t > 35^\circ \text{C}$ )	Verificare il funzionamento del circolatore <b>(12)</b> e la sua velocità - rimuovere eventuali ostruzioni dell'impianto di riscaldamento - pulire lo scambiatore sanitario incrostato
	<b>22</b>	6	<b>ERRATO POSIZIONAMENTO SENSORI</b> Sensori di mandata e ritorno invertiti	Verificare i cablaggi <b>(11) (22)</b>

	24	7	<b>VELOCITA' FUORI CONTROLLO</b> Alterazione della velocità ventilatore la velocità non viene raggiunta.	Verificare il funzionamento del ventilatore (18) e le connessioni
	26	8	<b>VELOCITA' FUORI CONTROLLO</b> Alterazione della velocità ventilatore la velocità è superiore a quella richiesta	Verificare il funzionamento del ventilatore (18) e le connessioni
	6	8	<b>ALTA TEMPERATURA</b> Temperatura di caldaia troppo elevata	Verificare il funzionamento del circolatore ed eventualmente pulire lo scambiatore (24)
	8 MANCA ACQUA	9	<b>MANCANZA ACQUA</b> Insufficiente pressione acqua e conseguente intervento pressostato di minima pressione acqua (13).	Riempire il circuito di riscaldamento come previsto al cap. 3.8 e attendere che i valori rientrino nei limiti standard. Eventualmente controllare collegamenti elettrici e sostituire pressostato minima acqua.
	16	10	<b>CONGELAMENTO SCAMBIATORE (24)</b> Viene rilevato il congelamento dello scambiatore. Se il sensore riscaldamento rileva una temperatura inferiore a 2° C, viene inibita l'accensione del bruciatore fino a che il sensore rileva una temperatura superiore a 5°C.	Togliere alimentazione elettrica, chiudere il rubinetto del gas, scongelare con attenzione lo scambiatore.
	TERM. LIMITE	11	<b>TERMOSTATO SICUREZZA</b> Intervento del termostato di sicurezza (10)	Premere sul pulsante di sblocco sul pannello e/o verificare che il termostato o i suoi collegamenti non siano interrotti.
	13	12	<b>SENSORE SANITARIO</b> Avaria del sensore sanitario (1)	Verificare l'efficienza del sensore (vedi tabella Res/Temp) (Par.4) e dei suoi collegamenti.
	12	13	<b>SENSORE RISCALDAMENTO (11)</b> Avaria al sensore riscaldamento	Verificare l'efficienza del sensore (vedi tabella Res/Temp) (Par.4) e dei suoi collegamenti.
	38	14	<b>PARAMETRI DI FABBRICA</b> Alterazione dei parametri di fabbrica a causa di eventuali interferenze elettromagnetiche	Premere il tasto di sblocco se l'anomalia non scompare, sostituire la scheda

	<b>4</b>	15	<b>BLOCCO</b> Mancanza gas o mancata accensione bruciatore	Verificare l'alimentazione gas oppure il buon funzionamento elettrodo di accensione/rilevazione <b>(4)</b> .
	<b>11</b>	16	<b>FIAMMA PARASSITA</b> Fiamma rilevata in accensione	Verificare il cablaggio elettrodo Acc/Ril. ed eliminare eventuale ossidazione, premere il tasto di sblocco, se l'anomalia non scompare, sostituire l'elettrodo <b>(4)</b> .
	<b>20</b>	17	<b>FIAMMA PARASSITA</b> Fiamma rilevata dopo lo spegnimento	Verificare il cablaggio ed eventuali perdite della valvola gas <b>(3)</b> event. sostituire Valv. gas.
	<b>46</b> CAMINO	18	<b>TERMOSTATO DI SICUREZZA COLLETTORE FUMI</b> Intervento del termostato di sicurezza del collettore fumi (23)	Riarmare il termostato manualmente e premere il tasto di sblocco sul pannello / Controllare connessioni.

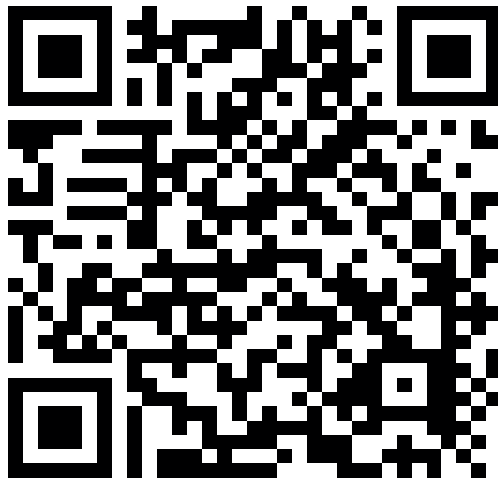
INCONVENIENTI	RIMEDI	
	<b>KON 18 - 24 - 28 - 35</b>	
<b>Fiamma rumorosa in accensione a freddo</b>	Agire su parametro "IG" mediante ausilio di <b>REGOLAFACILE</b> sezione "MENU TECNICO" parametri TSP aumentando il valore del 5 ÷ 10 % max	
	<b>KON 18 - 24</b>	<b>KON 28 - 35</b>
<b>Fiamma rumorosa a regime</b>	incrementare il valore della CO <sub>2</sub>	incrementare il valore della CO <sub>2</sub>
<b>Fiamma rumorosa in modulazione</b>	<ul style="list-style-type: none"> <li>- valore max per metano = 9,8 % (valore min &gt; 9,2 %)</li> <li>- valore max per propano = 11,5 % (valore min &gt; 10,8 %)</li> </ul>	<ul style="list-style-type: none"> <li>- valore max per metano = 9,6 % (valore min &gt; 9,1 %)</li> <li>- valore max per propano = 11,0 % (valore min &gt; 10,3 %)</li> </ul>



#### Disposizioni per uno smaltimento corretto del prodotto secondo la Direttiva 2002/96/CE

Alla fine del suo ciclo di vita il prodotto non deve essere smaltito come un rifiuto urbano. Può essere portato ad un centro speciale di riciclaggio gestito dall'autorità locale, o ad un rivenditore che offre questo servizio.

Lo smaltimento separato di un apparecchio domestico evita possibili conseguenze negative per l'ambiente e la salute umana derivanti da uno smaltimento improprio e permette il recupero dei materiali di cui è costituito in modo da ottenere significativi risparmi di energia e risorse.



<http://www.unicalag.it/prodotti/domestico-50/condensazione-gas/774/kon>

Attention: this manual contains instructions for the exclusive use of the professionally qualified installer and/or maintenance technician in compliance with current legislation.  
 The user is NOT qualified to intervene on the boiler.  
 The manufacturer will not be held liable in case of damage to persons, animals or objects resulting from failure to comply with the instructions contained in the manuals supplied with the boiler.

1	GENERAL INFORMATION .....	4
1.1	General warnings .....	4
1.2	Symbols used in the manual .....	5
1.3	Appropriate use of appliance.....	5
1.4	Information for system manager.....	5
1.5	Safety warnings .....	6
1.6	Technical data plate .....	7
1.7	Water treatment.....	8
1.8	Boiler antifreeze protection.....	8

2	TECHNICAL FEATURES AND DIMENSIONS.....	9
2.1	Technical features .....	9
2.2	Main components view and dimensions.....	9
2.3	Available flow rate / pressure diagram .....	12
2.4	Operation data.....	13
2.5	General features.....	13

3	INSTALLATION INSTRUCTIONS .....	14
3.1	General warnings .....	14
3.2	Installation standards .....	14
3.3	Preventive system verification and adjustment operations .....	14
3.4	Packaging.....	15
3.5	Positioning the boiler .....	16
3.6	Flue gas exhaust pipe connection.....	17
3.7	Connections .....	20
3.8	Filling the system.....	21
3.9	Electrical connections.....	22
3.10	Commissioning.....	23
3.11	Measurement of combustion efficiency during installation .....	24
	3.11.1 Calibration function activation.....	24
	3.11.2 Probes positioning .....	24
3.12	Burner adjustment.....	25
	3.12.1 Adaptation of the power to the heating system.....	27

4	MAINTENANCE INSTRUCTIONS .....	28
4.1	Inspection and maintenance instructions .....	28
4.2	Parameters that can be edited from the control panel .....	30
4.3	Adaptation to the use of other gas .....	31
4.5	Wiring diagram .....	32
4.6	Error codes.....	33

## 1.1 - GENERAL WARNINGS

The instruction booklet is an integral and essential part of the product and must be kept by the user.

Read the warnings contained in this instruction booklet carefully as they provide important guidelines regarding installation, use and maintenance safety.

Keep the booklet with care for further consultation.

**Installation and maintenance must be performed in compliance with the standards in force according to the instructions of the manufacturer, up to standard and by personnel qualified and certified in compliance with law.**

**Systems for the production of domestic hot water MUST be constructed entirely with compliant materials.**

**By professionally qualified personnel we mean: personnel with specific technical skill in the field of heating system components for civil use, domestic hot water production and maintenance. Personnel must have the qualifications provided for by current legislation.**

Incorrect installation or improper maintenance can cause damage to persons, animals or objects for which the manufacturer is not responsible.

Before performing any cleaning or maintenance, disconnect the appliance from the energy mains by acting on the switch of the system and/or through the specific cut-off devices.

Do not obstruct the terminals of the intake/exhaust ducts.

In case of failure and/or malfunctioning of the appliance, switch it off and do not try to repair it or intervene on it directly. Contact only personnel qualified in compliance with law.

Any repairs must be performed solely by personnel authorised by Unical AG S.p.A., using original spare parts only. Failure to comply with the above can compromise the safety of the appliance and void the warranty.

To guarantee appliance efficiency and its correct operation, yearly maintenance must be performed by qualified personnel.

Should you decide not to use the appliance, parts entailing potential sources of hazard must be made safe.

Before commissioning an appliance that has not been used, wash the domestic hot water production system, making the water flow until it has been fully replaced.

Should the appliance be sold or transferred to a new owner or if you move and leave the appliance, always make sure that the instruction booklet accompanies it in order to be consulted by the new owner and/or installer.

Only original accessories must be used for all appliances with optionals or kits (including electric).

This appliance is intended solely for the use for which it was expressly designed.

Any other use is to be considered improper and therefore dangerous (\*).

## 1.2 - SYMBOLS USED IN THE MANUAL

Pay special attention when reading this manual to the parts marked by the symbols:



**DANGER!**  
Serious danger  
to safety  
and health



**ATTENTION!**  
Possible dangerous  
situation for the product  
and the environment



**NOTE!**  
Tips  
for the user



**NOTE!**  
For further details  
refer to the Technical Information:  
[http://www.unicalag.it/prodotti/  
domestic-50/condensation-  
gas/774/kon](http://www.unicalag.it/prodotti/domestic-50/condensation-gas/774/kon)

---

## 1.3 - APPROPRIATE USE OF APPLIANCE



The KONE boiler has been built according to the current level of engineering and acknowledged technical safety rules.

Nonetheless, if improperly used, dangers could arise for the safety and life of the user and other persons or damage to the equipment or other objects.

The appliance is designed to work in heating systems, with hot water circulation, for the production of domestic hot water.

Any other use is considered improper.

For any damage resulting from improper use UNICAL AG. S.p.A. assumes no responsibility.

Use according to the intended purposes also includes strict compliance with the instructions in this manual.

---

## 1.4 - INFORMATION PROVIDED TO THE USER



The user must be instructed concerning the use and operation of his heating system, in particular:

- Deliver these instructions to the user, as well as other documents concerning the appliance inserted in the envelope inside the packaging. **The user must keep this documentation safe for future consultation.**
- Inform the user about the importance of the air vents and the flue gas exhaust system, highlighting their essential features and the absolute prohibition of modifying them.
- Inform the user concerning controlling the system's water pressure as well as operations to restore it.
- Inform the user concerning correct temperature control, control units/thermostats and radiators for saving energy.
- Please note that, in compliance with the standards in force, the inspection and maintenance of the appliance must be carried out in compliance with the regulations and frequency indicated by the manufacturer.
- Should the appliance be sold or transferred to a new owner or if you move and leave the appliance, always make sure that the instruction booklet accompanies it in order to be consulted by the new owner and/or installer.

**The manufacturer will not be held liable in the event of damage to persons, animals or objects resulting from failure to comply with the instructions contained in this manual.**

## 1.5 - SAFETY WARNINGS



### **ATTENTION!**

The boiler must not be used by people with reduced physical, sensory and mental abilities, without experience and knowledge. These people must be previously trained and supervised during the manoeuvre operations. Children must be supervised so that they do not have access to the boiler.



### **ATTENTION!**

The appliance must be installed, adjusted and maintained by professionally qualified personnel, in compliance with the standards and provisions in force. Incorrect installation can cause damage to persons, animals and objects for which the manufacturer cannot be held responsible.



### **DANGER!**

**NEVER** attempt performing maintenance or repairs on the boiler on your own initiative. Any work must be done by professionally qualified personnel. We recommend stipulating a maintenance contract.

Insufficient or irregular maintenance can jeopardise the operating safety of the appliance and cause damage to persons, animals and objects for which the manufacturer cannot be held responsible.



### **Changes to the parts connected to the boiler (once the boiler installation is complete)**

Do not modify the following parts:

- the boiler
- the gas, air, water and electricity supply lines
- the flue gas pipe, the safety valve and the exhaust pipe
- the construction parts which affect the operating safety of the appliance.



### **Attention!**

To tighten or loosen the screwed fittings, use only appropriate fixed spanners. Incompliant use and/or inappropriate tools can cause damage (e.g. water or gas leakage).



### **ATTENTION!**

#### **Indications for propane gas-fired appliances**

Make sure that the gas tank has been deaerated before installing the appliance.

For state-of-the-art tank venting, contact the LPG supplier or person qualified in compliance with the law requirement.

If the tank has not been professionally deaerated, ignition problems could arise.

In that case, contact the supplier of the LPG tank.



### **Smell of gas**

Should a smell of gas be perceived, follow these safety guidelines:

- do not turn electric switches on or off
- do not smoke
- do not use the telephone
- close the gas shut-off valve
- air out the area where the gas leakage has occurred
- inform the gas supplier or a company specialised in installation and maintenance of heating systems.



### **Explosive and easily flammable substances**

Do not use or store explosive or easily flammable materials (e.g. petrol, paints, paper) in the room where the boiler is installed.



# 1.6 - TECHNICAL DATA PLATE

## CE marking

The CE marking certifies that the boilers meet:

- The essential requirements of the gas appliance directive (directive 2009/142/EEC)
- The essential requirements of the electromagnetic compatibility directive (2004/108/EEC)
- The essential requirements of the efficiency directive (92/42/EEC)
- The essential requirements of the efficiency directive (directive 2006/95/EEC)



**The technical data plate is located inside the boiler on the back at the bottom**

## KEY:

- 1 = CE monitoring body
- 2 = Type of boiler
- 3 = Boiler model
- 4 = Number of stars (directive 92/42 EEC)
- 5 = (S.N°) Serial Number
- 6 = P.I.N. Product Identification Number
- 7 = Types of approved flue gas exhaust configurations
- 8 = (NOx) NOx Class

- A = Heating circuit characteristics
- 9 = (Pn) Effective nominal output
- 10 = (Pcond) Effective output in condensation
- 11 = (Qmax) Maximum heat output
- 12 = (Adjusted Qn) Adjusted for rated heat output
- 13 = (PMS) Max. heating operating pressure
- 14 = (T max) Max. heating temperature

- B = Domestic hot water circuit characteristics
- 15 = (Qnw) Rated heat output in domestic hot water function (if different to Qn)
- 16 = (D) Specific D.H.W. flow rate according to EN 625 - EN 13203-1
- 17 = (R factor) No. of taps according to the declared amount of water (EN 13203-1)
- 18 = (F factor) No. of stars according to the declared quality of the water (EN 13203-1)
- 19 = (PMW) Max. domestic hot water operating pressure
- 20 = (T max) Max. domestic hot water temperature

- C = Eletrical characteristics
- 21 = Electrical power supply
- 22 = Consumption
- 23 = Protection rating

- D = Countries of destination
- 24 = Direct and indirect countries of destination
- 25 = Gas category
- 26 = Supply pressure

- E = Factory settings
- 27 = Adjusted for gas type X
- 28 = Space for national brands

Unical®
CE
1

Model 3 CEE 92/42 ★ 4

S.N° 5 PIN 6

Types 7 NOx 8

2

**A** Central Heating

Pn	<span style="border: 1px solid black; padding: 2px 10px;">9</span> kW	Pcond	<span style="border: 1px solid black; padding: 2px 10px;">10</span> kW
Qmax	<span style="border: 1px solid black; padding: 2px 10px;">11</span> kW	Adjusted Qn	<span style="border: 1px solid black; padding: 2px 10px;">12</span> kW
PMS	<span style="border: 1px solid black; padding: 2px 10px;">13</span> bar	T max	<span style="border: 1px solid black; padding: 2px 10px;">14</span> °C

**B** Domestic hot water

Qnw	<span style="border: 1px solid black; padding: 2px 10px;">15</span> kW	D	<span style="border: 1px solid black; padding: 2px 10px;">16</span> l/min
R factor	<span style="border: 1px solid black; padding: 2px 10px;">17</span>	F factor	<span style="border: 1px solid black; padding: 2px 10px;">18</span>
PMW	<span style="border: 1px solid black; padding: 2px 10px;">19</span> bar	T max	<span style="border: 1px solid black; padding: 2px 10px;">20</span> °C

**C** Electrical Power supply

<span style="border: 1px solid black; padding: 2px 10px;">21</span> V Hz	<span style="border: 1px solid black; padding: 2px 10px;">22</span> W	IP class: <span style="border: 1px solid black; padding: 2px 10px;">23</span>
--------------------------------------------------------------------------	-----------------------------------------------------------------------	-------------------------------------------------------------------------------

D

Countries of destination

<span style="border: 1px solid black; padding: 2px 10px;">24</span>	<span style="border: 1px solid black; padding: 2px 10px;">25</span>	<span style="border: 1px solid black; padding: 2px 10px;">26</span>
---------------------------------------------------------------------	---------------------------------------------------------------------	---------------------------------------------------------------------

**E** Factory setting

<span style="border: 1px solid black; padding: 2px 10px;">27</span>	<table style="width: 100%; border-collapse: collapse;"> <tr><td style="width: 100px;">mbar</td><td><input type="checkbox"/></td></tr> <tr><td>mbar</td><td><input type="checkbox"/></td></tr> <tr><td>mbar</td><td><input type="checkbox"/></td></tr> <tr><td>mbar</td><td><input type="checkbox"/></td></tr> <tr><td>mbar</td><td><input type="checkbox"/></td></tr> <tr><td>mbar</td><td><input type="checkbox"/></td></tr> <tr><td>mbar</td><td><input type="checkbox"/></td></tr> <tr><td>mbar</td><td><input type="checkbox"/></td></tr> </table>	mbar	<input type="checkbox"/>	mbar	<input type="checkbox"/>	mbar	<input type="checkbox"/>	mbar	<input type="checkbox"/>	mbar	<input type="checkbox"/>	mbar	<input type="checkbox"/>	mbar	<input type="checkbox"/>	mbar	<input type="checkbox"/>
mbar	<input type="checkbox"/>																
mbar	<input type="checkbox"/>																
mbar	<input type="checkbox"/>																
mbar	<input type="checkbox"/>																
mbar	<input type="checkbox"/>																
mbar	<input type="checkbox"/>																
mbar	<input type="checkbox"/>																
mbar	<input type="checkbox"/>																

28

7

## 1.7 - WATER TREATMENT



The treatment of the supply water allows to prevent inconveniences and maintain the functionality and efficiency of the generator over time.



The ideal water pH in heating systems must be within:

VALUE	MIN	MAX
PH	6.5	8
Hardness [°fr]	9	15



To minimise corrosion, it is crucial to use a corrosion inhibitor; in order for it to work properly, the metal surfaces must be clean.

(see system protection ACCESSORIES sect. in domestic price list)



**ATTENTION!**  
ANY DAMAGE TO THE BOILER CAUSED BY THE FORMATION OF FOULING OR BY CORROSIVE WATER WILL NOT BE COVERED BY THE WARRANTY.



**ATTENTION (\*)** see general warnings 1.1

The heating only models are NOT suitable for the production of water for human consumption according to Ministerial Decree D.M. 174/2004.



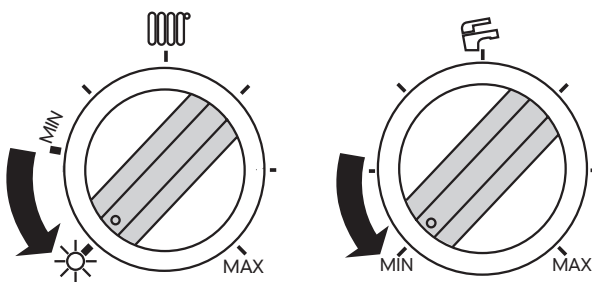
**NOTE!**

Further details in the section “Technical Information” on the boiler page of the [www.unicalag.it](http://www.unicalag.it) website

## 1.8 - BOILER ANTIFREEZE PROTECTION

To activate the antifreeze function only, position the two knobs as shown in the figure.

The Antifreeze protection is always active. Even by disabling the heating and domestic hot water services.



This protection can intervene only if the electricity and gas supplies are connected.

If one of the two is not available and upon reset 11 (SR) a temperature of  $< 2^{\circ}\text{C}$  is detected, the appliance will behave as described in tab. **pos 2**.



The heating system can be protected effectively from frost by using antifreeze products with inhibitor for heating systems (specific for multidmetal)

Do not use car engine antifreeze products as they could damage the water gaskets.

POS	ANTIFREEZE FUNCTION				
	Power supplies		Hb (*)	Status function antifreeze	Actions
	Electric	Gas			
1	ON	ON	$< 6^{\circ}\text{C}$	ON	- Burner and Pump ON until $T > 14^{\circ}\text{C}$
2	ON	OFF	$< 2^{\circ}\text{C}$	ON	Only when both the power supplies are ON: - Burner and Pump OFF until $T > 5^{\circ}\text{C}$ - When $T > 5^{\circ}\text{C}$ then Burner and Pump ON until $T > 14^{\circ}\text{C}$ .
	OFF	ON			
	OFF	OFF			

(\*) Sensor 11 par. 2.2

# 2

# TECHNICAL FEATURES AND DIMENSIONS

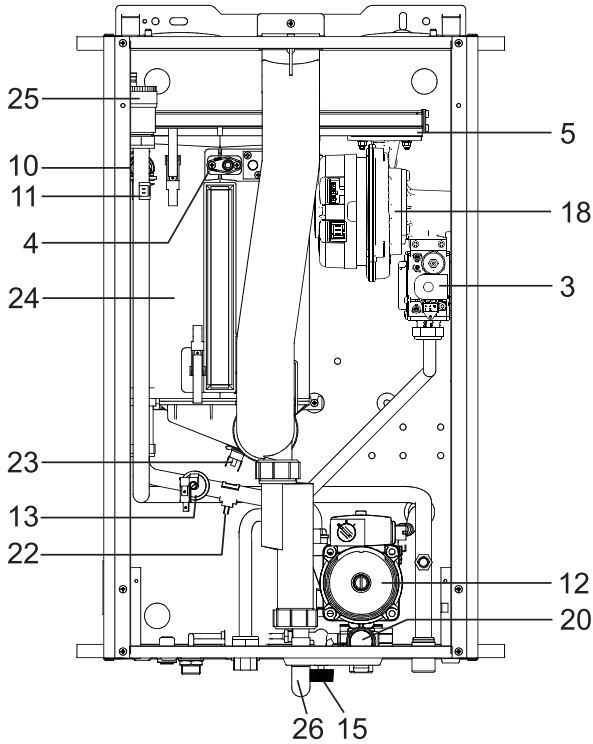
## 2.1 - TECHNICAL FEATURES



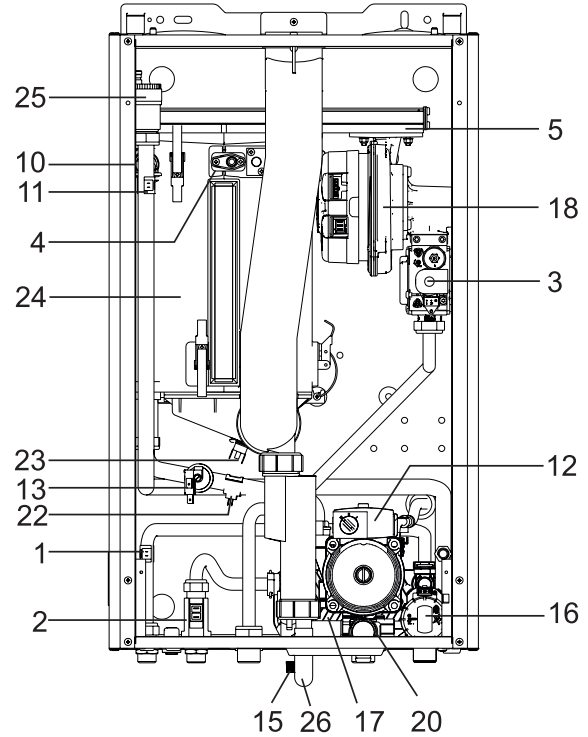
**NOTE!**  
For further details refer to the Technical Information from the website

## 2.2 - VIEW WITH THE INDICATION OF THE MAIN COMPONENTS AND DIMENSIONS

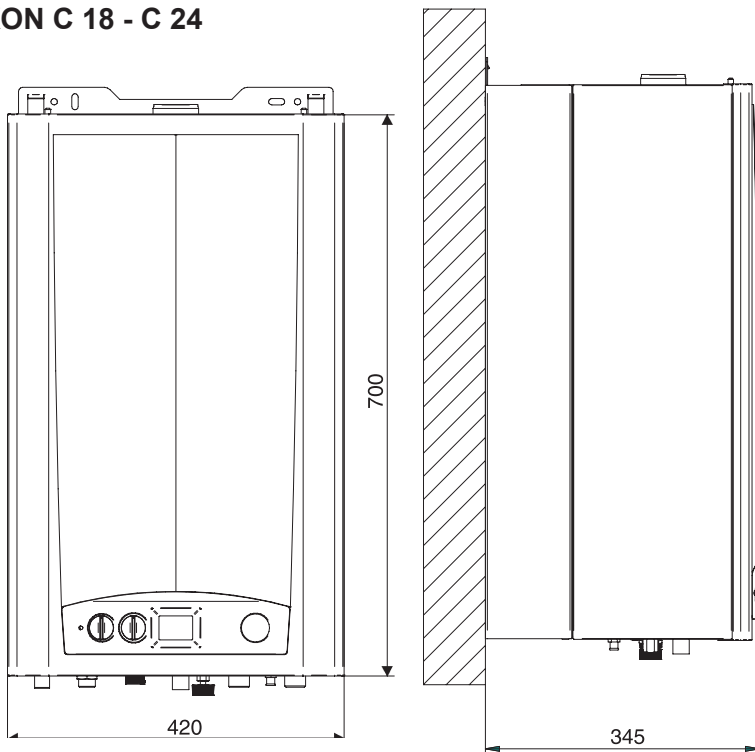
KON R 18 - R 24



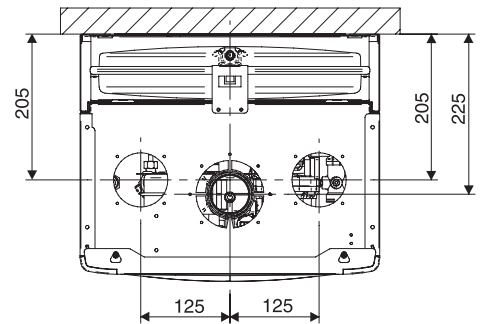
KON C 18 - C 24



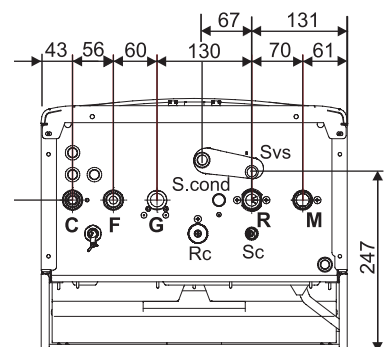
KON C 18 - C 24



View from above



View from below

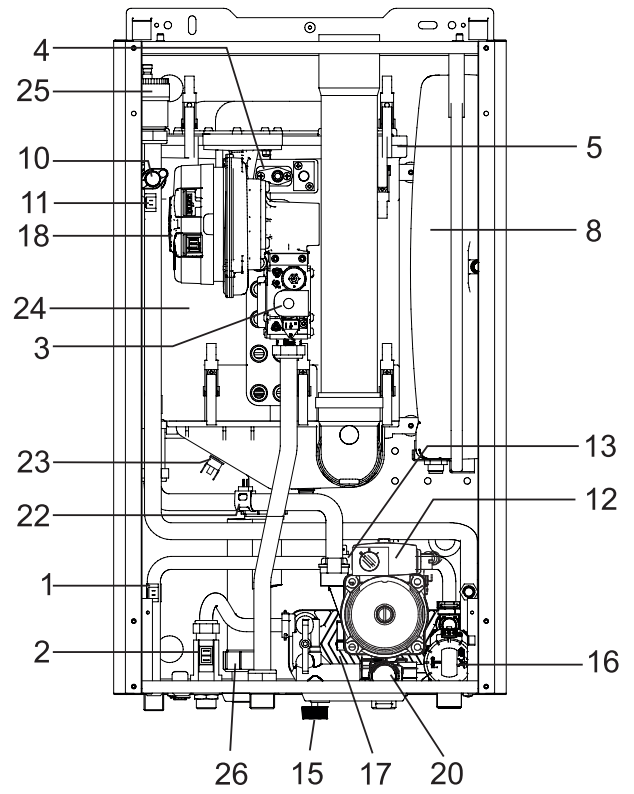
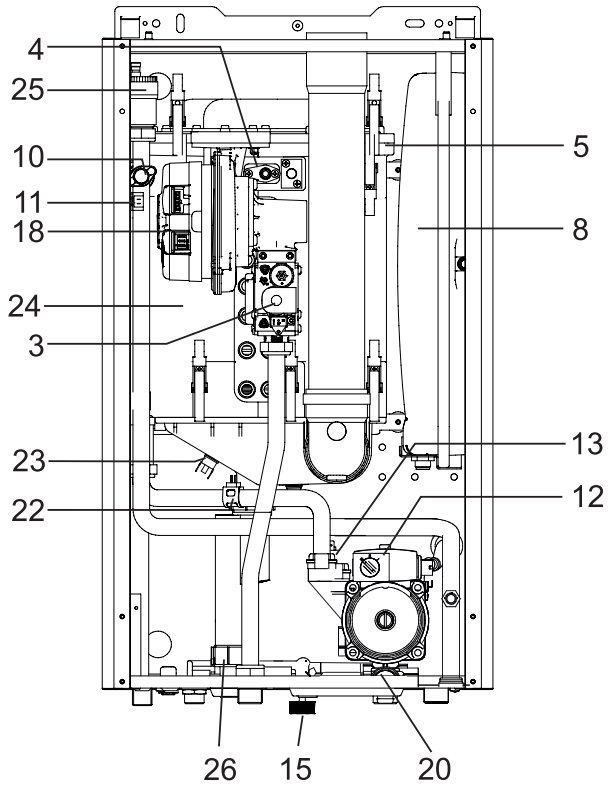


ENGLISH

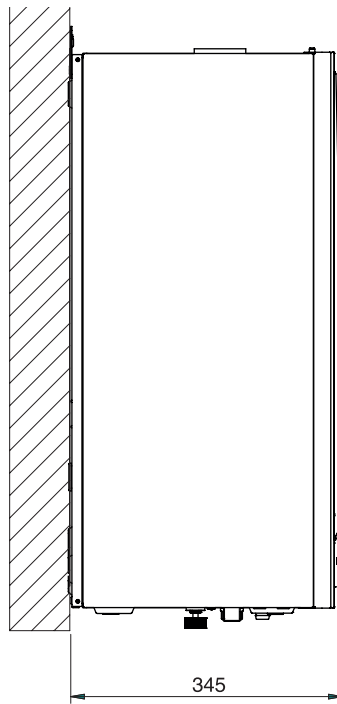
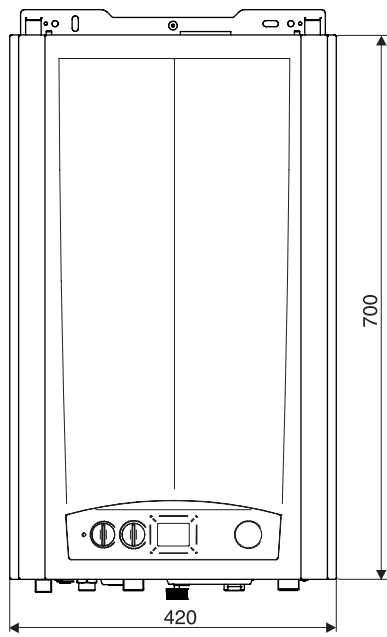
Technical Features

**KON R 28 - R 35**

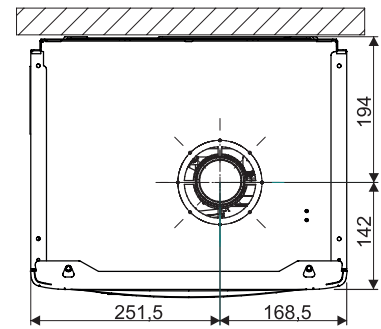
**KON C 28 - C 35**



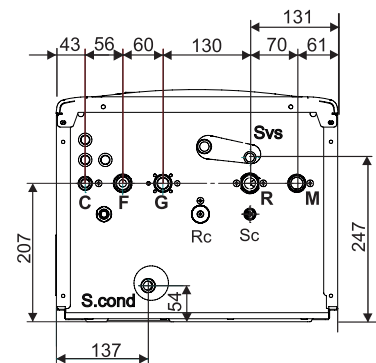
**KON C 28 - C 35**



**View from above**



**View from below**

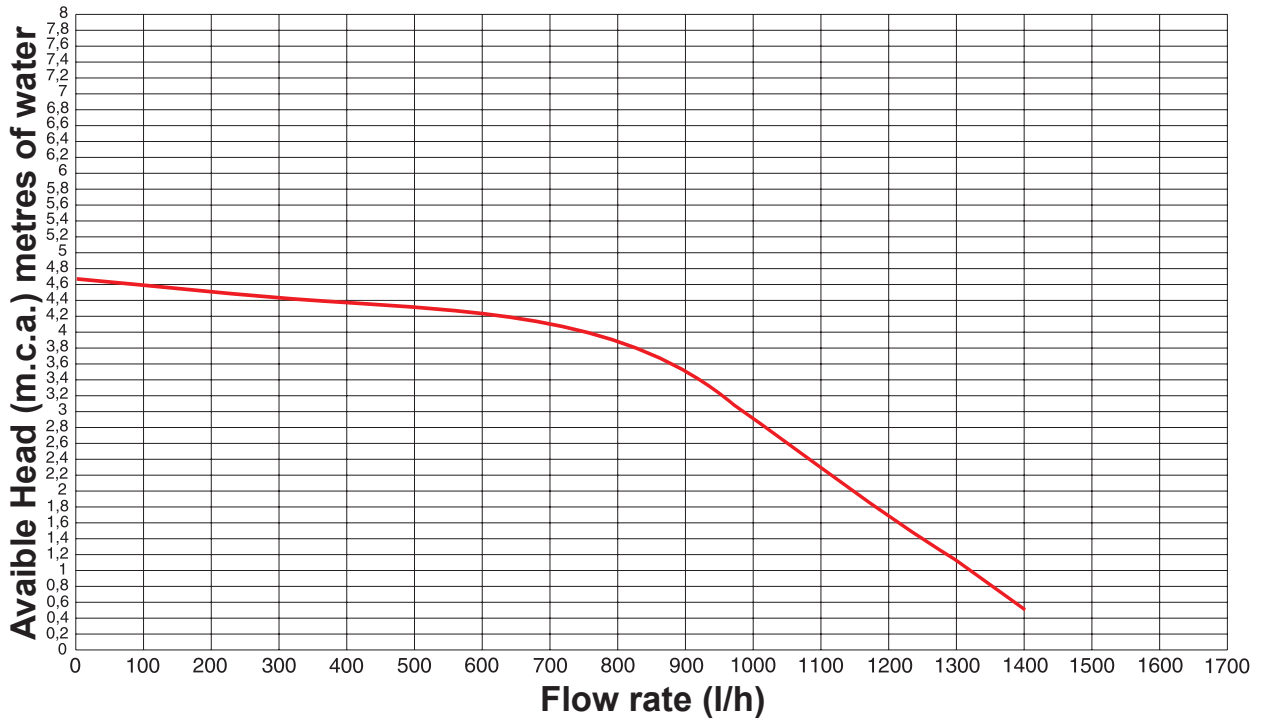


KEY			
NO.	C.E.	S.E.	Description
1	db	SS	Domestic hot water temperature sensor
2		FLS	Flow switch with cold water filter
3		VG	Gas valve
4	Fd	E. ACC /RIL	Ignition/detection electrode
5			Burner
6			Combustion chamber
7	AF	TF	Flue gas anti-overflow thermostat
8			Expansion vessel
9	FR HT		Heat exchanger
10	HL	TL	Safety thermostat
11	Hb	SR	Heating temperature sensor
12	Ht	P	Pump
13	Lp	DK	Water deficiency pressure switch
14			Boiler drain valve
15			Filling valve
16			Diverter valve
17			Plate heat exchanger
18	FL FH	VM	Fan
19	AF AS	PV	Flue gas pressure switch

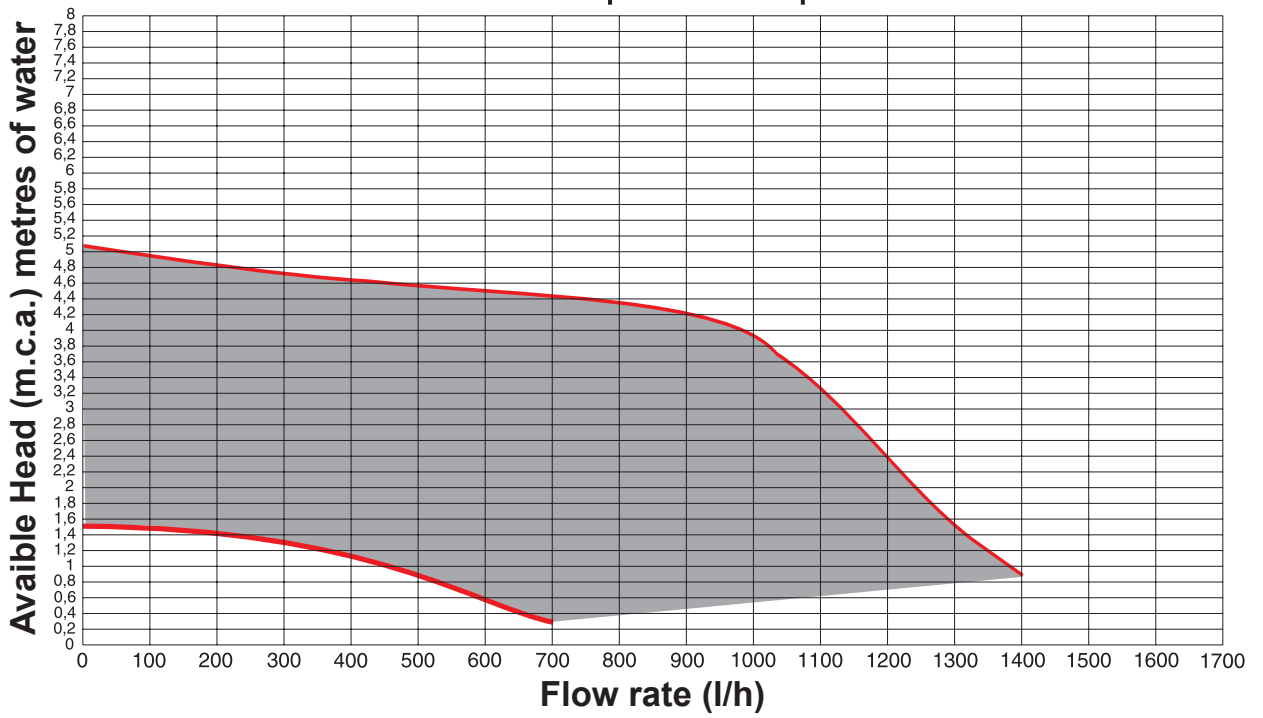
20			Safety valve
21			Automatic by-pass
22	rb	SRR	Return temperature sensor
23	tf	TLC	Flue gas collector safety thermostat
24			Aluminium Heat Exchanger/Capacitor
25			Vent valve
26			Condensation drain trap
C			Domestic hot water outlet G ½
G			Gas inlet G ¾
F			Cold water inlet G ½
M			Heating system flow G ¾
R			Heating system return G ¾
Rc			Filling valve
Sc			Boiler drain
Svs			Safety valve drain
Scnd			Condensation drain
	C.E.		= ERROR CODES see par. 4.6
		S.E.	= WIRING DIAGRAM KEY see par. 4.5

## 2.3 - DIAGRAM OF FLOW RATE/PRESSURE AVAILABLE FOR INSTALLATION

### DIAGRAM OF FLOW RATE/PRESSURE AVAILABLE FOR INSTALLATION



### OPTIONAL MODULATING PUMP DIAGRAM OF FLOW RATE/PRESSURE AVAILABLE FOR INSTALLATION



## 2.4 - OPERATING DATA ACCORDING TO UNI 10348

For the adjustment data: NOZZLES - PRESSURE - DIAGRAMS - FLOW RATES - CONSUMPTION refer to the paragraph ADAPTATION TO OTHER TYPES OF GAS.

	KON	R 18 / C 18	R 24 / C 24	R 28 / C 28	R 35 / C 35
Maximum heating thermal output (DHW)	kW	18.0 (23.4)	23.4 (23.4)	28.0 (28.0)	33.0 (33.0)
Minimum heat output (propane)	kW	3.0 (4.4)	3.0 (4.4)	4.4 (5.6)	4.4 (5.6)
Effective nominal output	kW	17.4	22.6	27.2	32.0
Minimum effective output	kW	2.9	2.9	4.3	4.3
Effective efficiency at nominal load (100%)	%	96.9	96.5	97.2	97.0
Effective efficiency required (100%)	%	95.5	95.7	95.9	96.0
Effective efficiency at 30% load	%	101.3	100.1	101.0	101.0
Effective efficiency required (30%)	%	92.7	93.1	93.3	93.5
Number of stars (according to 92/42 EEC)	no.	★★★★	★★★★★	★★★★★	★★★★★
Effective nominal output in condensation 50/30	kW	18.4	23.6	28.9	33.8
Minimum effective output in condensation 50/30	kW	3.2	3.2	4.7	4.7
Effective output with nominal load in cond. 50/30	%	102.3	100.9	103.1	102.3
Effective output with minimum load in cond. 50/30	%	107.0	107.2	106.2	106.2
Combustion efficiency with nominal load (100%)	%	97.6	97.2	97.6	97.2
Combustion efficiency with reduced load	%	98.6	98.6	98.1	98.1
Heat loss at casing (min.-max.)	%	2.0 - 0.74	2.0 - 0.7	1.47 - 0.43	1.47 - 0.2
(*) Flue gas temperature $t_f - t_a$ (max.)	°C	49	57.6	48	57
Flue gas mass flow rate (min.-max.)	g/s	1.3 - 7.9	1.3 - 10.3	2.0 - 12.5	2.0 - 14.7
Excess $\lambda$ air	%	20.6	20.6	23.0	23.0
CO <sub>2</sub>	%	9.5 - 9.5	9.5 - 9.5	9.3 - 9.3	9.3 - 9.3
CO at 0% of O <sub>2</sub> (min./max)	ppm	20 - 95	20 - 121	19 - 100	19 - 120
Maximum production of condensation	kg/h	2.9	3.7	4.5	5.3
NOx (Weighted value according to EN 297/A3 or EN 483)	mg/kWh	35	39	39	43
NOx Class		5	5	5	5
Heat loss at chimney with burner on (min.-max.)	%	1.4 - 2.4	1.4 - 2.8	1.9 - 2.4	1.9 - 2.8
Heat loss at chimney with burner off	%	0.60	0.46	0.41	0.34
Notes: (*) Room Temperature = 20°C		Data detected with appliance running on Methane gas (G20)			

## 2.5 - GENERAL FEATURES

	KON	R 18	C 18	R 24	C 24	R 28	C 28	R 35	C 35
Appliance category		II <sub>2H3P</sub>		II <sub>2H3P</sub>		II <sub>2H3P</sub>		II <sub>2H3P</sub>	
Minimum heat. circuit output ( $\Delta t$ 35 °C)	l/min	1.2		1.2		1.7		1.7	
Minimum heating circuit pressure	bar	0.5		0.5		0.5		0.5	
Maximum heating circuit pressure	bar	3		3		3		3	
Primary circuit content	l	2.2		2.2		2.8		2.8	
Maximum operating temperature in heat.	°C	85		85		85		85	
Minimum operating temperature in heat.	°C	30		30		30		30	
Expansion vessel total capacity	l	8		8		8		8	
Expansion vessel pre-load	bar	1		1		1		1	
Maximum system capacity (max temp. calc.)	l	184		184		184		184	
Minimum domestic hot water circuit flow rate	l/min.	-	2.0	-	2.0	-	2.0	-	2.0
Minimum domestic hot water circuit pressure	bar	-	0.5	-	0.5	-	0.5	-	0.5
Maximum domestic hot water circuit pressure	bar	-	6	-	6	-	6	-	6
Domestic hot water specific flow rate ( $\Delta t$ 30 °C)	l/min.	-	11.2	-	11.2	-	13	-	16
Domestic hot water flow rate limiter	l/min.	-	10	-	10	-	12	-	15
Production of D.H.W. in continuous operation with $\Delta t$ 45 K	l/min.	-	7.34	-	7.34	-	8.6	-	10.1
Production of D.H.W. in continuous operation with $\Delta t$ 40 K	l/min.	-	8.26	-	8.26	-	9.7	-	11.4
Production of D.H.W. in continuous operation with $\Delta t$ 35 K	l/min.	-	9.44	-	9.44	-	11.1	-	13.0
Production of D.H.W. in continuous operation with $\Delta t$ 30 K	l/min.	-	11.0	-	11.0	-	12.9	-	15.2
Production of D.H.W. in continuous operation with $\Delta t$ 25 K (*)	l/min.	-	13.2	-	13.2	-	15.5	-	18.3
Temperature adjustable in domestic hot water mode	°C	-	38-60	-	38-60	-	38-60	-	38-60
Voltage/Frequency electric power supply	V-Hz	230/50		230/50		230/50		230/50	
Fuse on the power supply	A (F)	4		4		2		2	
Maximum absorbed output	W	132		132		132		132	
Protection rating	IP	X5D		X5D		X5D		X5D	
Net weight	kg	32.5	34	32.5	34	35	36.5	35	36.5
Gross weight	kg	35.5	37	35.5	37	38	39.5	38	39.5
(*) mixed									

# 3

## INSTALLATION INSTRUCTIONS

### 3.1 - GENERAL WARNINGS



#### ATTENTION!

This boiler is intended solely for the use for which it was expressly designed. Any other use is to be considered improper and therefore dangerous.

This boiler heats water at a temperature lower than the atmospheric pressure boiling temperature.



#### ATTENTION!

If there is dust and/or if there are aggressive/corrosive vapours present in the installation room, the appliance must be protected suitably and must be able to operate independently from the air in the room.



Before connecting the boiler, have professionally qualified personnel:



#### ATTENTION!

Only mount the appliance on a closed wall, made of non-flammable material, flat, vertical so that the minimum distances required for installation and maintenance can be observed.

a) **Thoroughly wash all the piping of the system to remove any residues or impurities which could jeopardise proper operation of the boiler, even from a hygienic point of view.**



The boiler must be connected to a central heating system and/or domestic hot water supply network compatible with its efficiency and output.

b) Check that boiler is set up to operate with the available type of fuel. This can be seen written on the package and on the technical feature plate;

c) Check that the chimney/flue has an appropriate draught, without any bottlenecks, and that no exhausts from other appliances are inserted, unless the flue has been implemented to accommodate several utilities according to specific standards and regulations in force. Only after this check can the fitting between the boiler and chimney/flue be mounted;



#### NOTE!

Further details in the section "Technical Information" on the boiler page of the [www.unicalag.it](http://www.unicalag.it) website

### 3.2 - INSTALLATION STANDARDS

It must be installed by a professionally qualified technician, **who shall take the responsibility of observing all local and/or national laws published in the official journal, as well as the applicable technical standards.**



#### NOTE!

For further details relating to the standards, rules and regulations for safe installation of the thermal unit, refer to the section "Technical Information" on the boiler page of the [www.unicalag.it](http://www.unicalag.it) website

### 3.3 - PREVENTIVE VERIFICATION AND VERIFICATION AND ADJUSTMENT OPERATIONS



#### NOTE!

Further details in the section "Technical Information" on the boiler page of the [www.unicalag.it](http://www.unicalag.it) website



### 3.4 - PACKAGING

The **KON** boiler is supplied completely assembled in a sturdy cardboard box.



After having removed the appliance from the packaging, make sure that the supply is complete and undamaged.



The packaging elements (cardboard box, straps, plastic bags, etc.) **must be kept out of the reach of children as they are potential sources of danger.** Unical AG S.p.A. will not be held liable for damage to persons, animals or objects due to failure to comply with the instruction above.

As well as the appliance, the packaging contains:

**A DOCUMENTATION ENVELOPE**

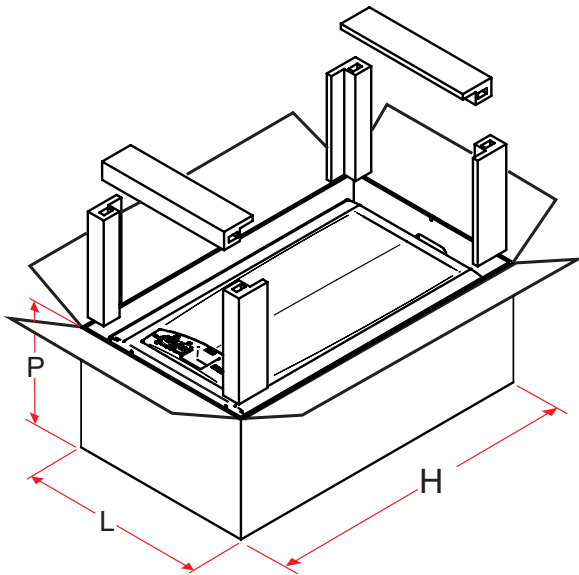
- System booklet
- User operating instructions booklet
- Instruction booklet for the installer and maintenance engineer
- Warranty
- 2 Spare parts form
- Certificate of conformity
- Gas conversion label

**B** - Connection predisposition paper template

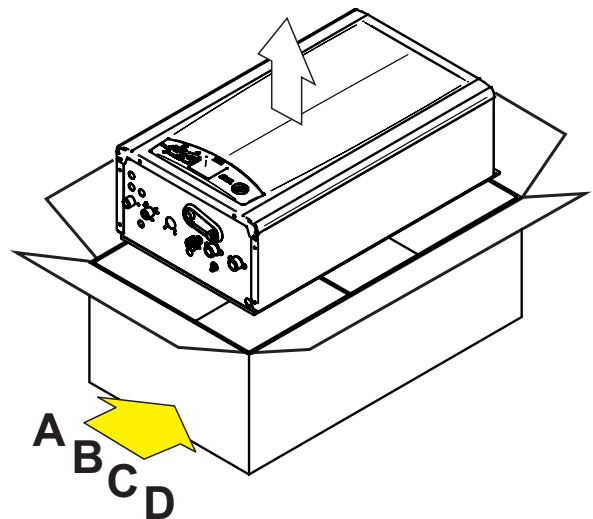
**C** - 2 rawlplugs for boiler attachment

**D** - Chimney spacer

1



2



KON	P depth	L width	H height
18÷24 kW	290 mm	470 mm	810 mm
28÷35 kW	380 mm		

### 3.5 - POSITIONING THE BOILER

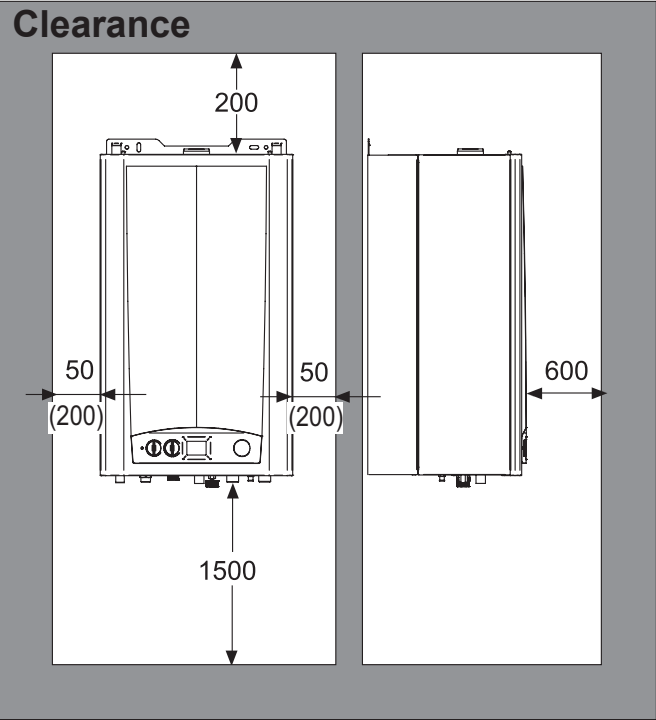
When choosing the place of the installation of the appliance, follow the safety instructions below:

- Place the appliance in rooms protected from frost.
- Avoid installation in rooms with a corrosive or very dusty atmosphere.
- The appliance must only be installed on a vertical and solid wall which can support its weight.
- The wall must not be made of flammable material.

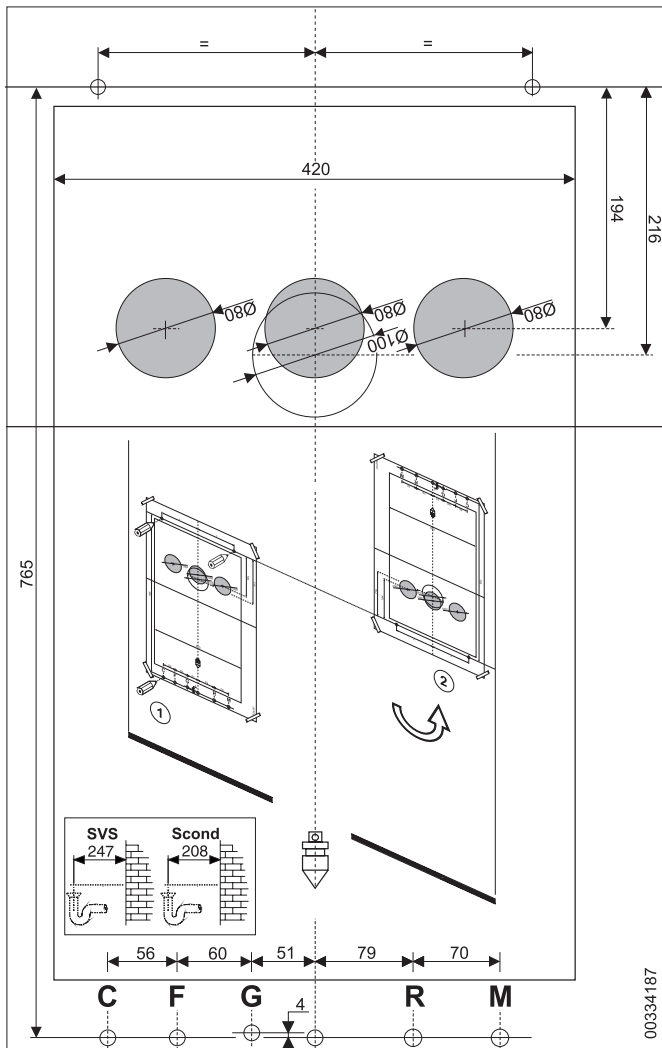
#### KON R/C 18 - R/C 24 - R/C 28 - R/C 35

Since the temperature of the wall on which the boiler is installed and the temperature of the coaxial exhaust pipe do not exceed, in normal operating conditions, a room temperature beyond 60 K, it is not necessary to observe the minimum distances from flammable walls.

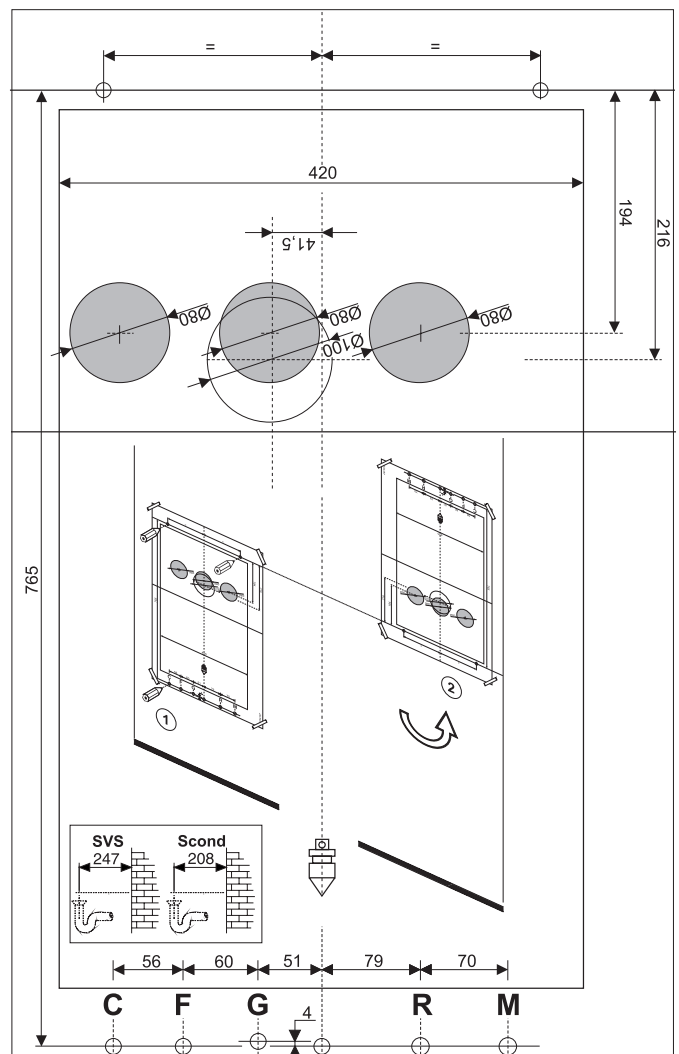
For boilers with double intake and exhaust pipes, in the event of crossing flammable walls, insert insulation between the wall and the flue gas exhaust pipe.



KON 18-24



KON 28-35



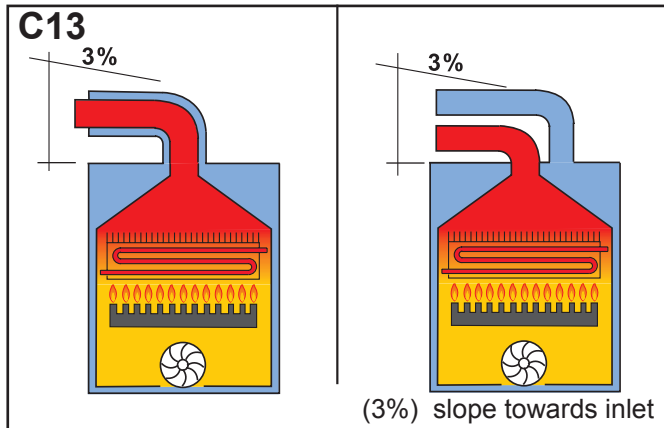
### 3.6 - FLUE GAS EXHAUST PIPE CONNECTION

#### FOR BOILERS WITH FORCED DRAUGHT

To connect the flue gas exhaust pipe, local and national standards must be observed

In the event the boiler is replaced, **ALWAYS** replace the flue gas pipe as well.

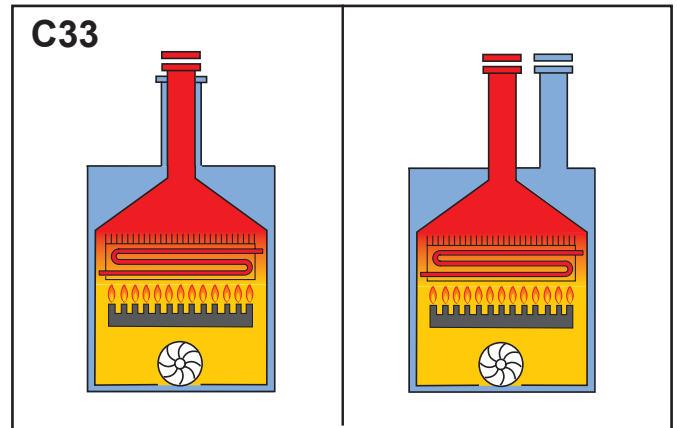
The boiler is type approved for the exhaust configurations listed below:



(3%) slope towards inlet

LINEAR LENGTH			
COAXIAL Ø60/100		DOUBLE Ø80	
FROM [m]	UP TO [m]	FROM [m] <sup>(2)</sup>	UP TO [m] <sup>(1)(3)</sup>
1 <sup>(2)</sup>	5.5 <sup>(1)</sup>	0.5 - 0.5	46
COAXIAL Ø80/125		DOUBLE Ø60	
FROM [m]	UP TO [m]	FROM [m] <sup>(2)</sup>	UP TO [m] <sup>(1)(4)</sup>
1 <sup>(2)</sup>	8 <sup>(1)</sup>	0.5 - 0.5	29

**Horizontal** exhaust and intake terminals directed outside via coaxial or double pipes.



LINEAR LENGTH			
COAXIAL Ø60/100		DOUBLE Ø80	
FROM [m]	UP TO [m]	FROM [m] <sup>(2)</sup>	UP TO [m]
1 <sup>(2)</sup>	7 <sup>(1)</sup>	0.5 - 0.5	46 <sup>(1)(5)</sup>
COAXIAL Ø80/125		DOUBLE Ø60	
FROM [m]	UP TO [m]	FROM [m] <sup>(2)</sup>	UP TO [m]
1 <sup>(2)</sup>	9 <sup>(1)</sup>	0.5 - 0.5	29 <sup>(1)(6)</sup>

**Vertical** exhaust and intake terminals directed outside via coaxial or double pipes.

- (1) Excluding terminal/s and possible 90° bend/and in the event of double pipes it means excluding splitter, wide radius bends, terminals
  - (2) Only terminal/s and possible 90° bend/and in the event of double pipes it means including splitter wide radius bends
- Note for double pipes:  
The total length is meant as the sum of the intake and exhaust pipes
- (3) The longest pipe in any case must not exceed a distance of 20 m from the appliance
  - (4) The longest pipe in any case must not exceed a distance of 10 m from the appliance
  - (5) The longest pipe in any case must not exceed a distance of 15 m from the appliance
  - (6) The longest pipe in any case must not exceed a distance of 10 m from the appliance

ENGLISH

Installation Instructions

**C43**

**Collective chimney flue** system, consisting of two pipes, one for combustion air intake and the other one for combustion products evacuation, coaxial or double.

**C83**

Connection to a terminal for combustion air intake and flue gas exhaust via a single or collective chimney.

**C53**

LINEAR LENGTH			
DOUBLE Ø80		DOUBLE Ø60	
FROM [m] <sup>(2)</sup>	UP TO [m]	FROM [m] <sup>(2)</sup>	UP TO [m]
0.5 - 0.5	46 <sup>(1) (3)</sup>	0.5 - 0.5	29 <sup>(1) (4)</sup>

Separate combustion air intake and combustion products evacuation pipes. These pipes can discharge into areas with different pressure.

**B23**

**ATTENTION** for this type of connection the room follows the same installation rules for boilers with natural draught.

LINEAR LENGTH	
DOUBLE Ø80	
FROM [m] <sup>(2)</sup>	UP TO [m]
0.5 <sup>(2)</sup>	25 <sup>(1) (5)</sup>

Connection to a combustion products evacuation pipe outside the room; the combustion air is taken directly from the room where the appliance is installed.

**C63**

Boiler intended for connection to a combustion air intake and combustion products evacuation system, approved and sold separately.



**NOTE!**  
Further details in the section “Technical Information” on the boiler page of the [www.uniclag.it](http://www.uniclag.it) website

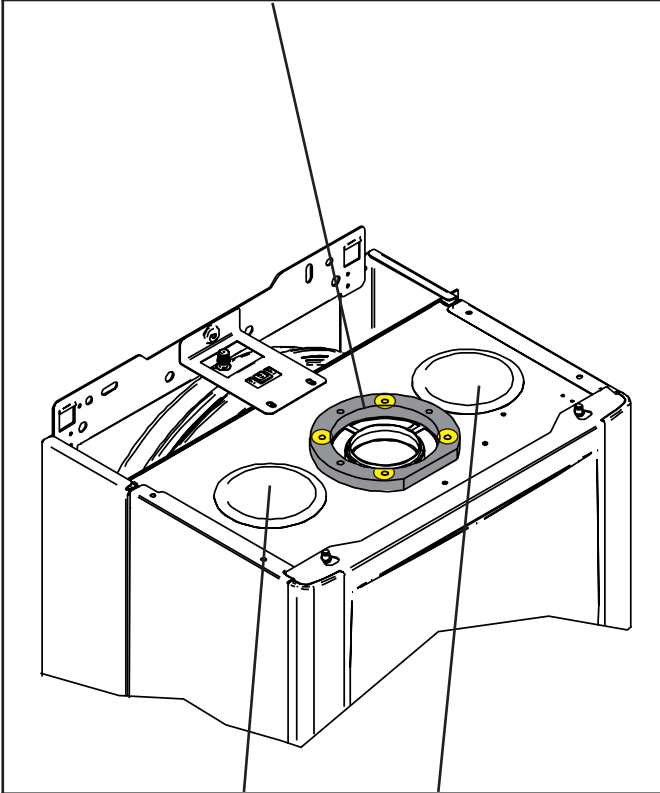


**ATTENTION:**  
The flue must comply with standards in force.

# GENERAL INFORMATION ON THE FLUE GAS EXHAUST SYSTEM

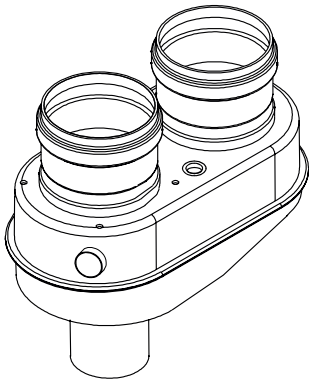


**Attention:**  
For all drain configurations  
mount the chimney  
spacer supplied with the boiler



Rubber closure plugs  
(DO NOT REMOVE)

00362233



(+) Adapter for double systems

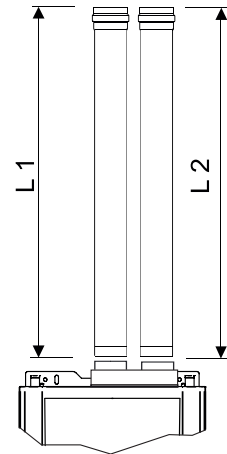
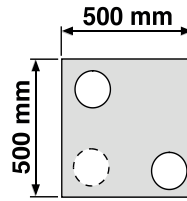


It is recommended to only use original Unical exhaust pipes.  
The supplier will have no contractual or extra-contractual liability for damage caused due to incorrect installation and use and in any case failure to comply with the instructions provided by the manufacturer.



## DOUBLE SYSTEM

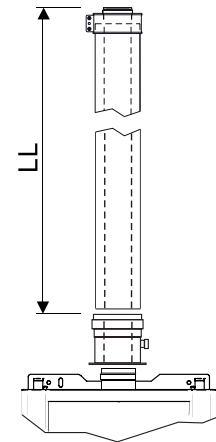
Distance between air inlet pipe and flue gas exhaust pipe: min 250 mm - max 500.



$LL = \text{Linear Length} = L1 + L2$



## COAXIAL SYSTEM



Linear Length = LL



By LINEAR length LL one means without bends, exhaust/intake terminals and exhaust chimney, (unless specified otherwise).



### NOTE!

For further details relating to pressure drops of the individual components, for information on standards, rules and regulations for proper flue gas exhaust, refer to the "Technical Information" section on the boiler page of the [www.unicalag.it](http://www.unicalag.it) website

ENGLISH

Installation Instructions

### 3.7 - CONNECTION

G	GAS	3/4"
---	-----	------



#### Danger!

The gas connection must be carried out only by a qualified installer who must respect and apply that foreseen by relevant laws in force in the local prescriptions of the supply company. Incorrect installation can cause damage to persons, animals and objects for which the manufacturer cannot be held responsible.

#### If you smell gas:



- Do not operate electric switches, the telephone or any other object that may cause sparks;
- Immediately open doors and windows to create air current to purify the room;
- Shut the gas cocks.

M	FLOW	3/4"
R	RETURN	3/4"
C	HOT	1/2"
F	COLD	1/2"

Sc	<b>BOILER DRAIN</b>
S.cond	<b>CONDENSATION DRAIN</b>
Rc	<b>FILLING VALVE</b>
Svs	<b>SAFETY VALVE DRAIN</b>
	<p>Provide a drain pipe with funnel and a trap that lead to a suitable drain, in correspondence of Svs.</p> <p>This drainage must be controlled on sight.</p> <p><b>If this precaution is not taken, triggering of the safety valve can cause damage to persons, animals and objects, for which the manufacturer cannot be held responsible.</b></p>



The mains pressure must be within 1 and 3 bar (in the event of greater pressure install a pressure reducer).

#### Condensation drain

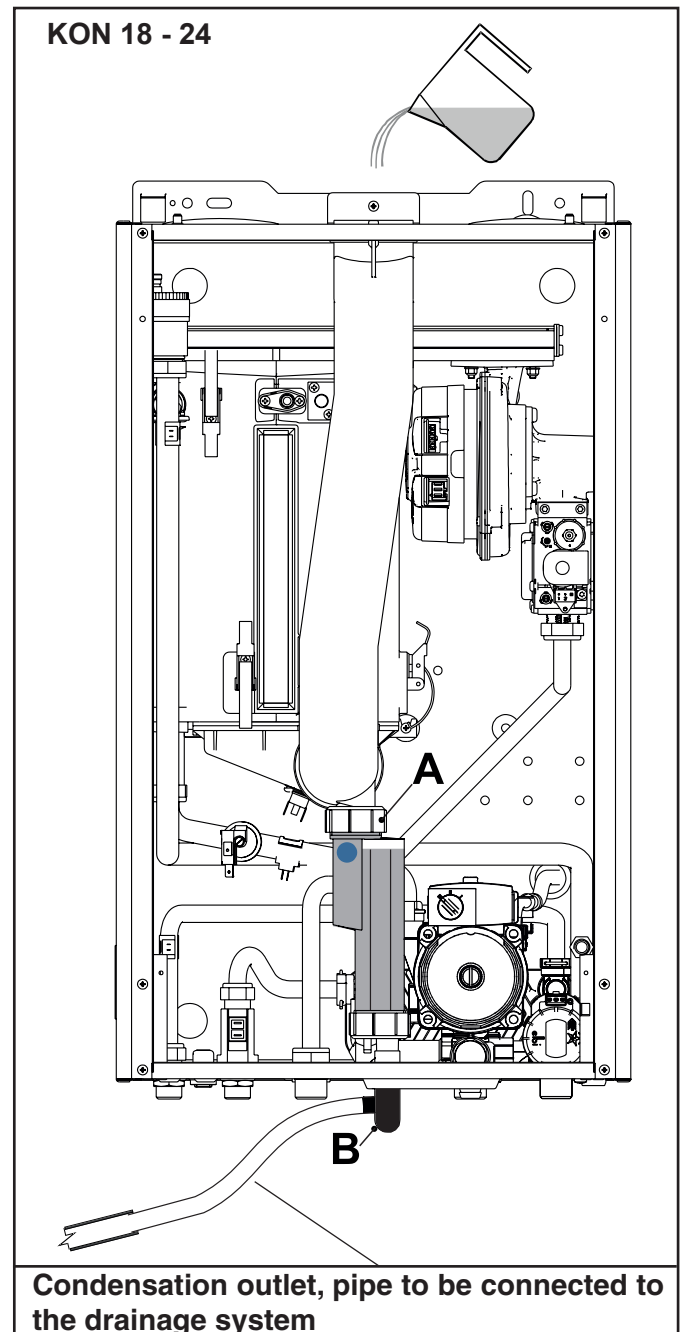
The boiler, during the combustion process, produces condensation that, through pipe "A", flows into the trap.

The condensation that forms inside the boiler flows into a suitable drain via pipe "B".



#### Danger!

- Before commissioning the appliance:
- check that the trap is assembled properly
  - fill the trap and check that the condensation is drained properly
- If the appliance is used with an empty condensation drain trap, there is an intoxication hazard due to the release of exhaust gasses.



### 3.8 - FILLING THE SYSTEM

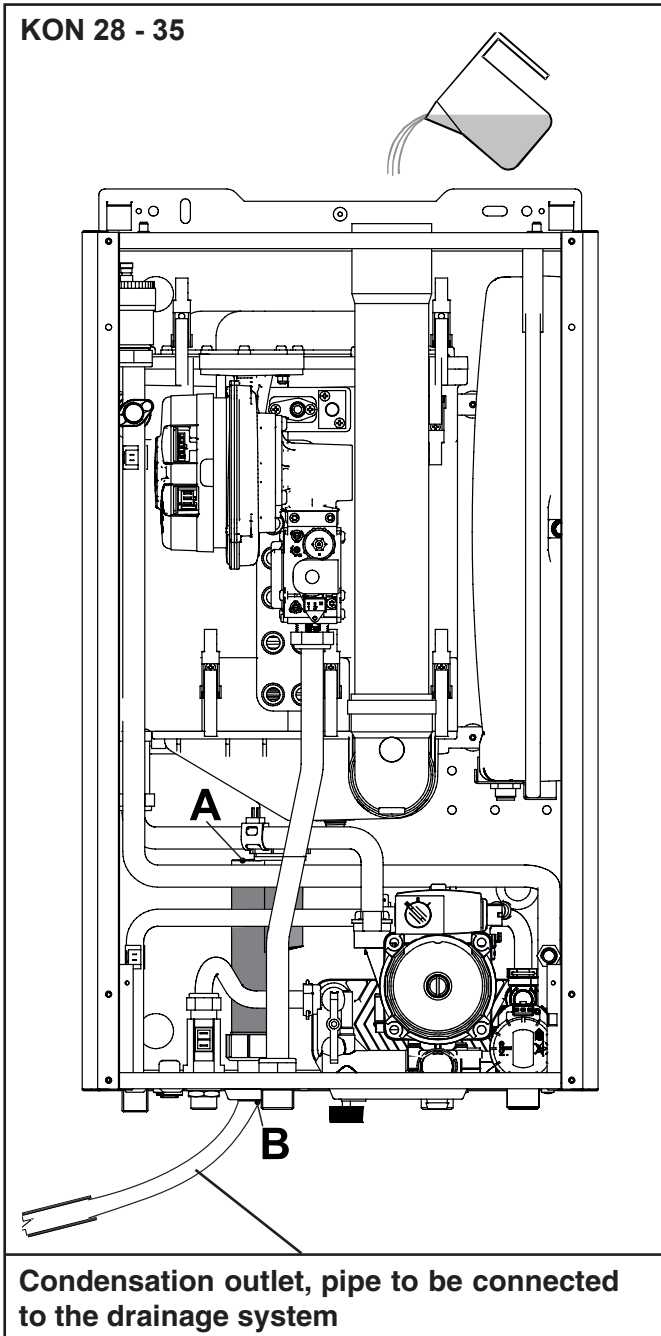


**Attention!**  
 Do not mix the heating water with incorrect concentrations of antifreeze or anti-corrosion substances! This could damage the gaskets and cause noise during operation.  
 Unical will not be held liable for damage to persons, animals or objects due to failure to comply with the above instruction.

When the system connections have been completed, the circuit can be filled.

This operation must be performed carefully, respecting the following phases:

- open the radiator vent valves and make sure the automatic valve is working properly in the boiler.
- open the filling tap gradually, making sure that the automatic air release valves installed on the system work properly.
- close the radiator air release valves as soon as water comes out.
- check the pressure gauge until pressure reaches approximately 0.8/1 bar.
- close the filling tap and bleed air once again through the radiator air release valves.



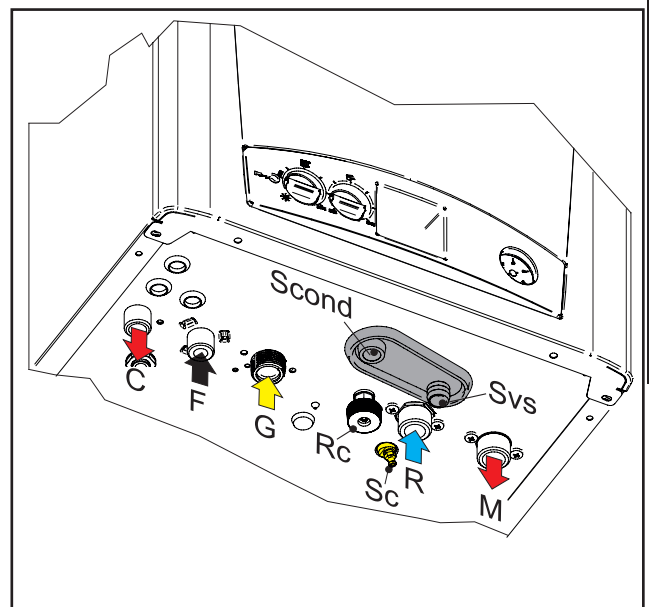
Condensation outlet, pipe to be connected to the drainage system



The connection between the appliance and the domestic waste system must be made in compliance with the specific reference standards.



**NOTE!**  
 Further details in the section "Technical Information" on the boiler page of the [www.unicalag.it](http://www.unicalag.it) website



Installation Instructions

- make sure that all the connections are watertight.
- after commissioning the boiler (see par. 3.10) and bringing the system to the operating temperature, stop the boiler and repeat the air bleed operations.
- let the system cool down and, if necessary, return the water pressure to 0.8/1 bar. (See par. 4.4).

### 3.9 - ELECTRICAL CONNECTIONS



**Danger!**  
Only a qualified technician may perform the electrical installation.  
Before performing connections or

any type of operation on electrical parts, always disconnect electrical power and make sure that it cannot be reconnected accidentally.

<p><b>ON/OFF room thermostat connection (*)</b></p> <p>- Remove the jumper and connect the room thermostat wires between terminals TA 2.</p>	<p><b>ON/OFF room thermostat connection RT/OT (*)</b></p> <p>- Connect the modulating thermostat wire between terminals TA1/OT after having removed the jumper.</p>	<p><b>External probe connection (*)</b></p> <p>- Predisposed on the terminal board, terminals SE</p>
----------------------------------------------------------------------------------------------------------------------------------------------	---------------------------------------------------------------------------------------------------------------------------------------------------------------------	------------------------------------------------------------------------------------------------------

**Electric power supply connection**

1,5m

3xØ0,75

Y/G  
L1  
N  
BR

230 V - 50 Hz



The boiler is equipped with a power cable, boiler installation requires electric al connection to the mains power supply. This connection must be made up to standard, as required the regulations in force.



Remember that a bipolar switch must be installed on the boiler power line with over 3 mm between contacts, easy to access, making maintenance quick and safe.



The power cable must be replaced by technical personnel authorised by **UNICAL AG S.p.A.**, using original spare parts only. Failure to comply with the above can jeopardise the safety of the appliance.



**NOTE!**  
Further details in the section “Technical Information” on the boiler page of the [www.unicalag.it](http://www.unicalag.it) website

See par. 4.5 positioning on the board

(\*) Optional



### 3.10 - COMMISSIONING



Commissioning must be done by professionally qualified personnel. Unical AG S.p.A. will not be held liable for damage to persons, animals or objects due to failure to comply with the above instruction.

Before commissioning the boiler, check that:

does the installation meet the specific standards and regulations in force, both relating to the gas part as well as the electrical part?	<input type="checkbox"/>
do the combustion air intake and flue gas exhaust take place properly according to what is defined by the specific rules and regulations in force?	<input type="checkbox"/>
is the fuel supply system sized according to the capacity required by the boiler? Is it equipped with all safety and control devices required by the standards in force?	<input type="checkbox"/>
is the power supply of the boiler 230V - 50Hz?	<input type="checkbox"/>
has the system been filled with water (approximately 0.8/1 bar pressure on the pressure gauge with the pump stopped)?	<input type="checkbox"/>
Has the condensation drain trap been filled with water as indicated in chapter 3.7?	<input type="checkbox"/>
are any system shut-off gate valves open?	<input type="checkbox"/>
does the gas to be used correspond to the boiler calibration gas?: otherwise, perform the boiler conversion in order to use the gas available (see section: 4.3"); this operation must be carried out by technical staff qualified in compliance with the standards in force;	<input type="checkbox"/>
is the gas supply valve open?	<input type="checkbox"/>
has the system been checked for gas leaks?	<input type="checkbox"/>
is the outside main switch ON?	<input type="checkbox"/>
is the system safety valve efficient and is it connected to the drains? is the condensation drain trap connected to the drains?	<input type="checkbox"/>
has the system been checked for water leaks?	<input type="checkbox"/>
are the ventilation conditions and minimum distances to perform any maintenance ensured?	<input type="checkbox"/>
have the GAS, HEATING and DOMESTIC HOT WATER pipes been cleaned thoroughly with products suitable for each circuit?	<input type="checkbox"/>
has a surveillance and protection system against gas leaks been installed? (Optional)	<input type="checkbox"/>
are the system pipes NOT used as the electrical system earthing?	<input type="checkbox"/>
has the system been sized properly bearing in mind the radiator pressure drops? thermostatic valves, radiator stop valves	<input type="checkbox"/>
has the operator been trained and has the documentation been supplied?	<input type="checkbox"/>
Please tick the operations performed	

ENGLISH

Installation Instructions



#### Switching boiler on and off

**NOTE!**

Further details in the section  
"Technical Information" on the boiler  
page of the [www.unicalag.it](http://www.unicalag.it) website

### 3.11 - MEASUREMENT OF COMBUSTION EFFICIENCY DURING INSTALLATION

#### 3.11.1- ACTIVATION OF THE CALIBRATION FUNCTION



**ATTENTION!**  
Function reserved for Authorised Assistance Centres only.

The user is **NOT** authorised to activate the function described below.

**1 ACTIVATION**

By pressing the button (D) for 3 seconds, the calibration function is activated. Release it when the SERVICE symbol appears, **Do not press it for more than 9"** (par. 4.2) This function is not activated if there is a block or domestic hot water request.

**3 MINIMUM OUTPUT**

By turning the knob (B) in position , the boiler will operate at **minimum output**:

- 2 illuminated symbols
- 1 flashing

**2 MAXIMUM OUTPUT**

By turning the knob (B) onto MAX, the boiler will operate at **maximum output**:

- 3 illuminated symbols

**4 DISABLING**

The "calibration" function stays active for 15 minutes.

To disable the **CALIBRATION** function before the time elapses, switch the boiler on and off again by acting on the main switch.

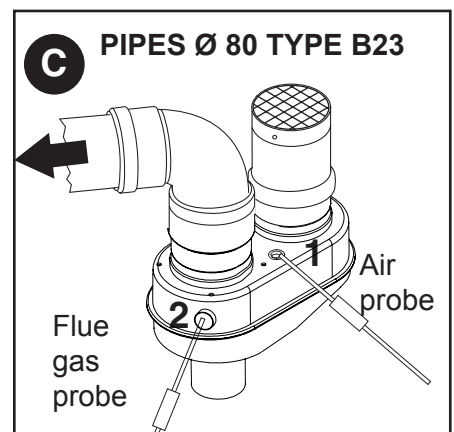
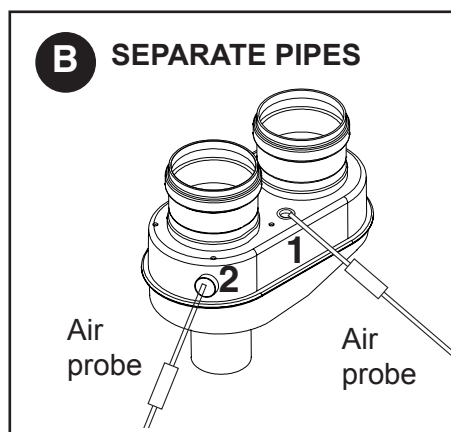
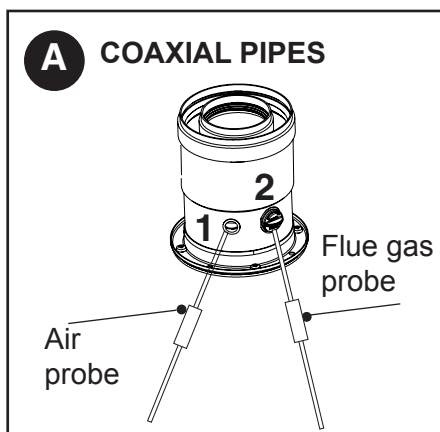
#### 3.11.2 - POSITIONING THE PROBES

To determine the combustion efficiency one must make the following measurements:

- measurement of the combustion air temperature taken in the relevant hole **2**.

- measurement of the flue gas temperature and content of CO<sub>2</sub> taken in the relevant hole **1**.

**Take the measurements with the generator in steady state conditions (see par. 3.11.1).**



## 3.12 - ADJUSTING THE BURNER



Attention, during these operations do not take any samples in domestic hot water mode.

All boilers leave the factory already calibrated and tested, however in the event the gas valve recalibration is required:

- Remove the cap and insert the CO<sub>2</sub> analysis probe in the flue gas sample point of the intake/exhaust terminal, see chap. 3.11.2.



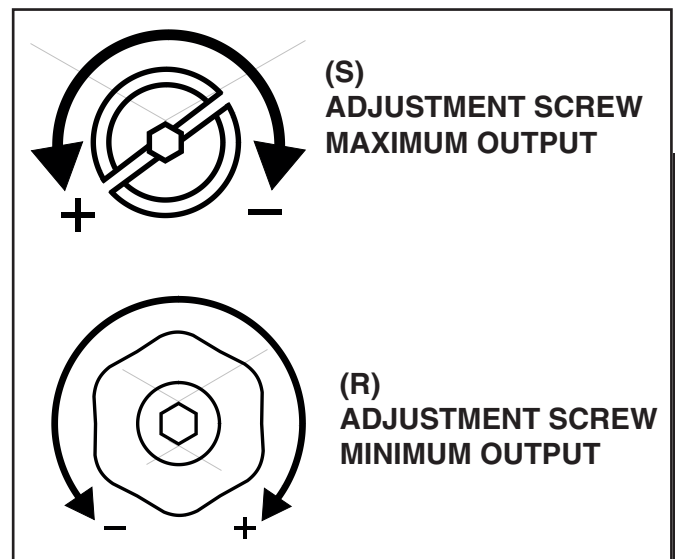
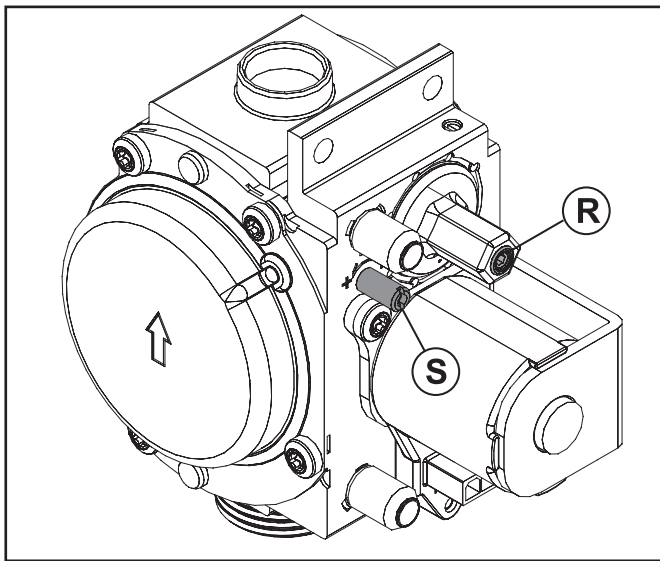
The following instructions are intended exclusively for **authorised service personnel**.

### 1) Maximum output adjustment

- Operate the boiler in “calibration” mode at MAXIMUM OUTPUT (see 3.11.1)
- Once the burner is on check that the CO<sub>2</sub> “MAXIMUM” value corresponds to that indicated in the table “NOZZLES - PRESSURE”.
- if it does not correspond, correct it by turning the screw “S” CLOCKWISE to decrease it, ANTI-CLOCKWISE to increase it.

### 2) Minimum output adjustment

- Operate the boiler in “calibration” mode at MINIMUM OUTPUT (see 3.11.1)
- Once the burner is on check that the CO<sub>2</sub> “MINIMUM” value corresponds to that indicated in the table “NOZZLES - PRESSURE”.
- Correct it if needed by turning (with a screwdriver) the screw “R”; CLOCKWISE to increase it, ANTI-CLOCKWISE to decrease it



### 3) Conclusion of the basic calibrations

- once the CO<sub>2</sub> values at minimum and maximum output have been checked and any adjustments have been made (sections 1-2):
- disable the timed “calibration” function by switching off the main switch.
- close the flue gas inspection sample points of the intake and exhaust terminal
- **check that there are no gas leaks.**



For proper operation, the CO<sub>2</sub> values must be calibrated with particular attention, observing the values indicated in the table.

## NOZZLES - PRESSURE - FLOW RATES TABLE

Check the levels of CO<sub>2</sub> often, especially with low flow rates. They refer to the boiler with a closed combustion chamber.

KON R 18 - KON C 18 (*)											
Type of Gas	Effective Output [kW]	Heating Thermal [kW] Capacity	Supply Press. [mbar]	Fan speed [rpm]		Collector diaphragm [Ø/n. holes]	CO <sub>2</sub> levels [%]		Con-sumption	Con-sumption	Start-up power IG [%]
				min	max		min	max	min	max	
Nat. gas (G20)	2.9 - 17.4	3.0 - 18	20	1400	5700	-	9.5	9.5	0.32 m <sup>3</sup> /h	1.90 m <sup>3</sup> /h	50
Propane (G31)	4.2 - 17.4	4.4 - 18	37	1600	5300	-	11.2	11.2	0.34 kg/h	1.40 kg/h	35

KON R 24 - KON C 24											
Type of Gas	Effective Output [kW]	Heating Thermal [kW] Capacity	Supply Press. [mbar]	Fan speed [rpm]		Collector diaphragm [Ø/n. holes]	CO <sub>2</sub> levels [%]		Con-sumption	Con-sumption	Furnace power IG [%]
				min	max		min	max	min	max	
Nat. gas (G20)	2.9 - 22.6	3.0 - 23.4	20	1400	7000	-	9.5	9.5	0.32 m <sup>3</sup> /h	1.90 m <sup>3</sup> /h	50
Propane (G31)	4.2 - 22.6	4.4 - 23.4	37	1600	6600	-	11.2	11.2	0.34 kg/h	1.40 kg/h	35

(\*) values in domestic hot water mode operation also for KON C 18

KON R 28 - KON C 28											
Type of Gas	Effective Output [kW]	Thermal Capacity [kW]	Supply Press. [mbar]	Fan speed [rpm]		Collector diaphragm [Ø/n. holes]	CO <sub>2</sub> levels [%]		Con-sumption	Con-sumption	Start-up power IG [%]
				min	max		min	max	min	max	
Nat. gas (G20)	4.3 - 27.2	4.4 - 28	20	1300	6200	9.8 / 8	9.3	9.3	0.47 m <sup>3</sup> /h	2.96 m <sup>3</sup> /h	60
Propane (G31)	5.4 - 27.2	5.6 - 28	37	1500	5900	9.8 / 8	10.5	10.5	0.34 kg/h	2.17 kg/h	60

KON R 35 - KON C 35											
Type of Gas	Effective Output [kW]	Thermal Capacity [kW]	Supply Press. [mbar]	Fan speed [rpm]		Collector diaphragm [Ø/n. holes]	CO <sub>2</sub> levels [%]		Con-sumption	Con-sumption	Start-up power IG [%]
				min	max		min	max	min	max	
Nat. gas (G20)	4.3 - 32.0	4.4 - 33	20	1300	7000	9.8 / 8	9.3	9.3	0.47 m <sup>3</sup> /h	3.5 m <sup>3</sup> /h	50
Propane (G31)	5.4 - 32.0	5.6 - 33	37	1500	6700	9.8 / 8	10.5	10.5	0.34 kg/h	2.56 kg/h	50

In some areas there may be particular distribution conditions of gas with a mixture that requires an optimisation/adjustment of the appliance calibration, compared to the calibration values made in the factory.

### 3.12.1 - ADAPTATION OF THE POWER TO THE HEATING SYSTEM



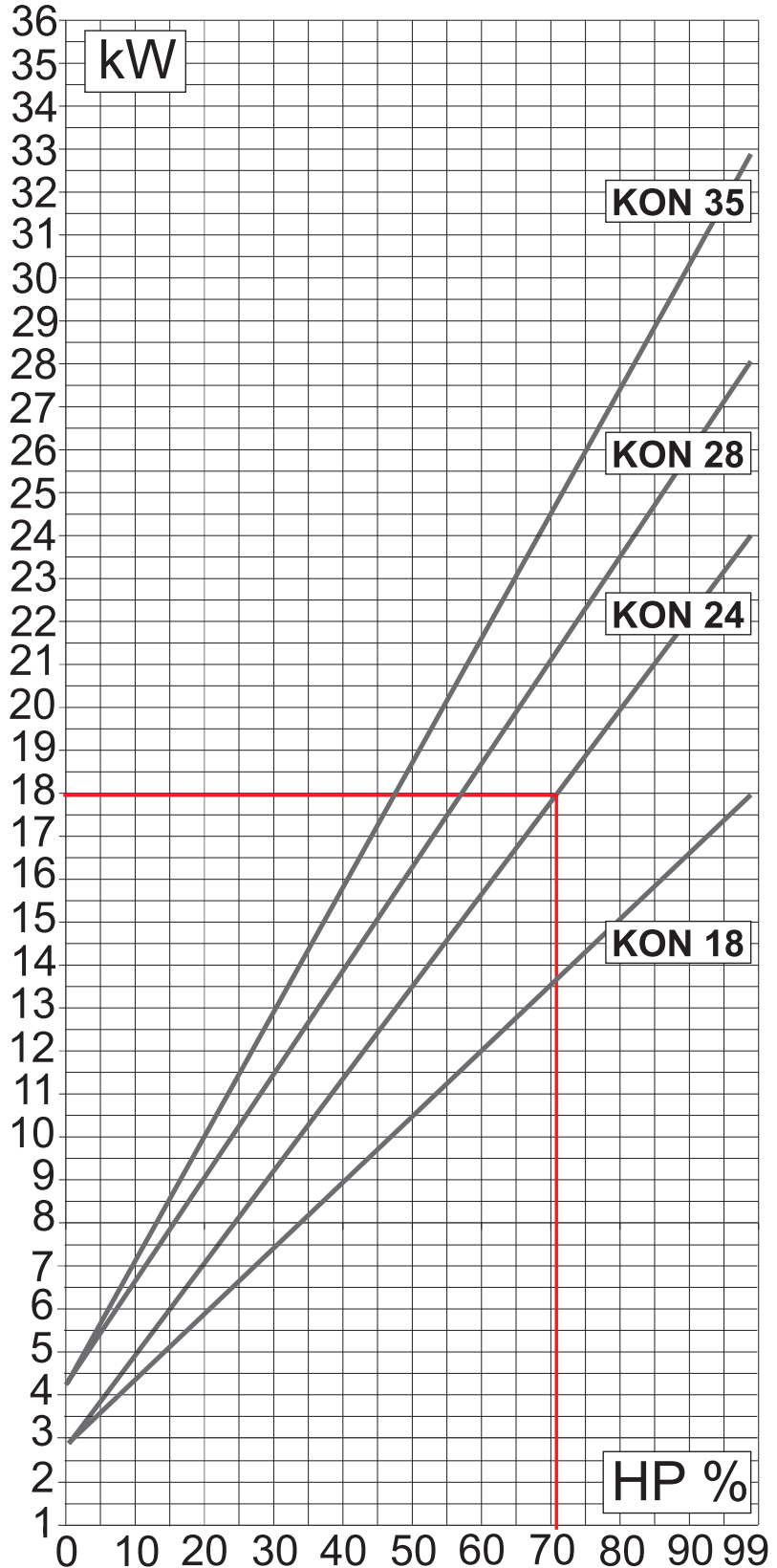
**ATTENTION!**  
Function reserved for Authorised Assistance Centres only.

The user is **NOT** authorised to activate the function described below.

It is possible to adjust the maximum thermal capacity in heating mode, by decreasing the burner output value.

Act on parameter **HP** (par. 4.2 parameters that can be edited from control panel) to achieve the value corresponding to the desired output.

E.g. **KON 24**  
to decrease the output of the boiler to 18 kW, edit parameter HP (about 70).



# 4

## INSPECTION AND MAINTENANCE



Inspections and maintenance performed professionally and according to a regular schedule, as well as the use of original spare parts, are of the utmost importance for fault-free operation of the boiler and to guarantee its long life.

Yearly maintenance of the appliance is mandatory in compliance with Laws in force.



Failure to perform Inspections and Maintenance can entail material and personal damage.

### 4.1 - INSPECTION AND MAINTENANCE INSTRUCTIONS

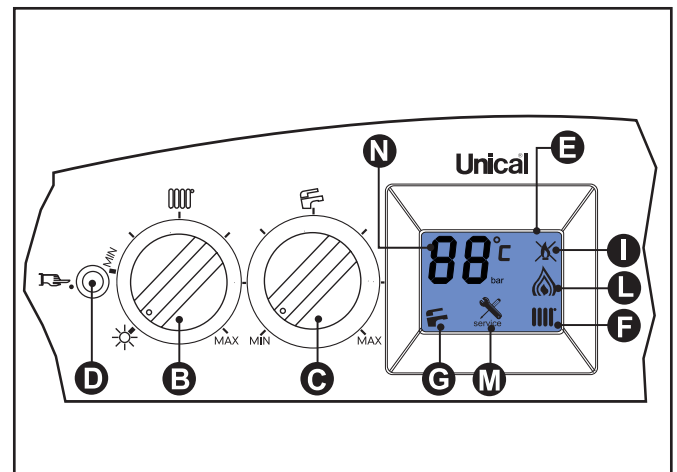
To assure long-term functioning of your appliance and to avoid altering its approved status, only original Unical spare parts must be used.

If a component needs to be replaced:

- Disconnect the appliance from the electrical mains and make sure that it cannot be reconnected accidentally.
- Close the gas shut-off valve upstream the boiler.
- If needed, and depending on the intervention to be carried out, close any shut-off valves on the flow and return line of the heating system, as well as the cold water inlet valve.
- Remove the front casing from the appliance.

Once all maintenance operations are complete resume boiler operation.

- Open the heating flow and return pipes, as well as the cold water inlet valve (if closed previously).
- Vent and, if necessary, restore the heating pressure until reaching a pressure of 0.8/1.0 bar.
- Open the gas shut-off valve.
- Switch the boiler on
- Make sure the appliance is gas tight and water-tight.
- Remount the front casing of the appliance.



**TABLE OF RESISTANCE VALUES, ACCORDING TO THE TEMPERATURE, TO THE HEATING PROBE 11 (SR) AND TO THE DOMESTIC HOT WATER PROBE 1 (SS) AND ANY HEATING RETURN PROBE 22 (SRR) see par. 4.5.**

T°C	0	1	2	3	4	5	6	7	8	9
0	32755	31137	29607	28161	26795	25502	24278	23121	22025	20987
10	20003	19072	18189	17351	16557	15803	15088	14410	13765	13153
20	12571	12019	11493	10994	10519	10067	9636	9227	8837	8466
30	8112	7775	7454	7147	6855	6577	6311	6057	5815	5584
40	5363	5152	4951	4758	4574	4398	4230	4069	3915	3768
50	3627	3491	3362	3238	3119	3006	2897	2792	2692	2596
60	2504	2415	2330	2249	2171	2096	2023	1954	1888	1824
70	1762	1703	1646	1592	1539	1488	1440	1393	1348	1304
80	1263	1222	1183	1146	1110	1075	1042	1010	979	949
90	920	892	865	839	814	790	766	744	722	701

Relation between the temperature (°C) and the nom. resistance (Ohm) of the heating probe SR and of the domestic hot water probe SS

Example: At 25°C, the nominal resistance is 10067 Ohm At 90°C, the nominal resistance is 920 Ohm

<b>ROUTINE YEARLY VERIFICATION OPERATIONS</b>		
<b>COMPONENT:</b>	<b>VERIFY:</b>	<b>CONTROL/INTERVENTION METHOD:</b>
FL (domestic hot water priority flow switch ( 2 )	Is the minimum domestic hot water flow rate 3 l/min.?	The burner must ignite with an intake above or equal to: 3 l/min.
VG (Gas valve) ( 3 )	Does the valve modulate properly?	Open a hot water tap at maximum flow rate and then at minimum. Make sure that the flame modulates.
SR (heating sensor)( 11 ) SS (domestic hot water sensor) ( 1 ) SSR (return sensor) ( 22 )	Do the sensors maintain the original characteristics?	12571 ohm at 20° C / 1762 ohm at 70° C. Measurement to be taken with the wires disconnected (see table Res/Temp).
E ACC/RIV. (ignition/detection electrode) ( 4 )	Does the discharge of sparks before putting the boiler in safe conditions last less than 10 sec.?	Detach the electrode ionisation wire and check the securing time.
TL (anti-overheating limit thermostat) ( 10 )	Does the TL put the boiler in safety conditions when overheating?	Heat the TL until it intervenes at 95°C and check that it intervenes at 95°.
DK (safety pressure switch against water deficiency) ( 13 )	Does the pressure switch block the boiler if the water pressure is below 0.4 bar?	Without request: close the shut-off valves of the heating circuit, open the drain valve to make the water pressure decrease. Before pressurising again, check the pressure of the expansion vessel.
Expansion vessel ( 8 )	Does the vessel contain the right amount of air?	Check the nitrogen pressure (1 bar when the boiler is empty). Pressurise the boiler (open the pump automatic vent valve). Open the heating circuit closing valves.
Condensation drain trap (27)	Has the trap got deposits on the bottom?	Clean the trap with water.
Domestic hot water flow rate	Filter in cold water inlet ( 2 )	Clean the filter with limescale remover.
Heat exchanger body ( 9 )	1) Measure the Thermal Capacity using a meter and compare the value with that contained in table 3.12. The data measured indicates if the exchanger needs cleaning.  2) Check that the space between the rungs of the exchanger are not clogged	It is recommended to use the products purposely created by Unical (see system protection ACCESSORIES sect. in the domestic price list), being careful to wash the area with most rungs first (lowest part visible from above) and then the upper part if necessary.
Burner ( 5 )	Check the state of cleanliness of the burner mesh	Remove any deposits using compressed air, blowing from the mesh side.
<b>( Num ) = see key Par. 2.2</b>		

## 4.2 - PARAMETERS THAT CAN BE EDITED FROM THE CONTROL PANEL



### ATTENTION!

Function reserved for Authorised Assistance Centres only.

Some service parameters can be edited from the control panel:

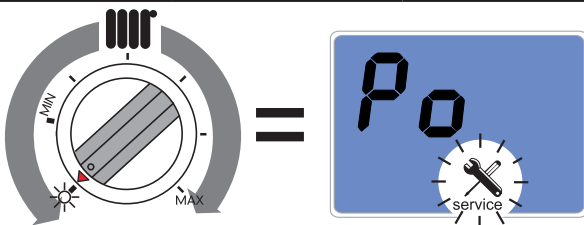
### 1 ACTIVATION



By pressing the button (D) for 10 seconds, the function is activated when the key flashes on the display

### 2 SELECTION

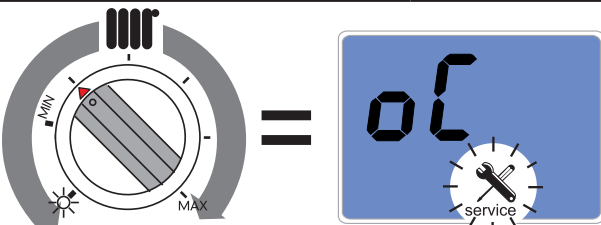
Turn the HEATING knob "B"



#### PUMP POST CIRCULATION

VALUES

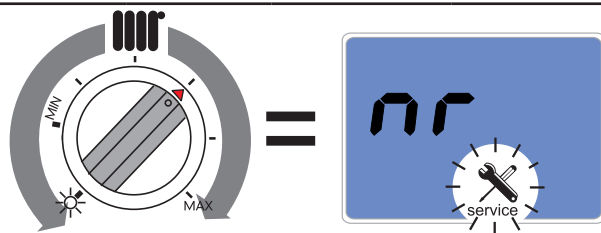
FROM	TO	DEFAULT
0 (5 min)	1 (ALWAYS)	0 (5 min)



#### EXTERNAL PROBE TEMPERATURE

VALUES

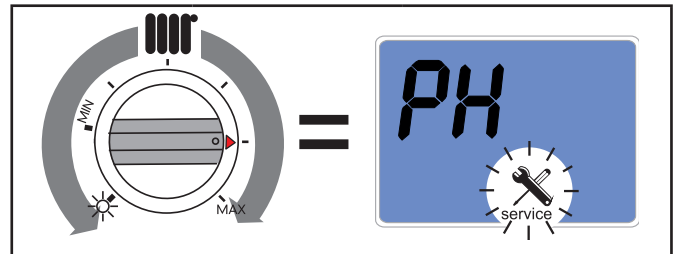
FROM	TO	DEFAULT
0 (- 20°C)	30 (+ 10°C)	20 (0°C)



#### NIGHT REDUCTION

VALUES

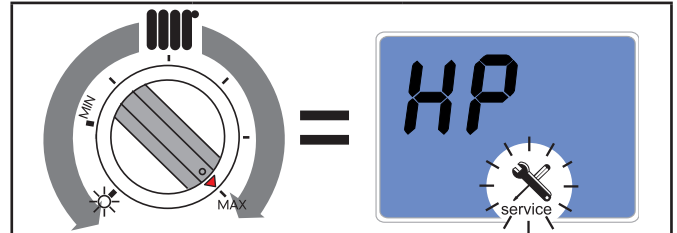
FROM	TO	TO	DEFAULT
0 (TA -0°)	5 (TA -5°)	30 (TA -30°)	0 (TA -0°)



#### PREHEATING

VALUES

FROM	TO	DEFAULT
0	1	0



#### MAXIMUM HEATING OUTPUT

VALUES

FROM	TO	DEFAULT
0 (Min)	99 (Max)	99

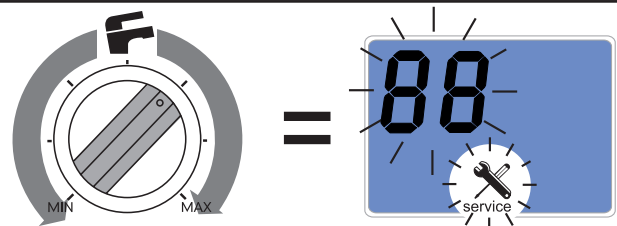
### 3 CONFIRM SELECTION



Confirm the parameter to be edited by pressing the unblock key

### 4 EDITING THE VALUE

Turn the DOMESTIC HOT WATER knob "C"



The value flashes on the display

### 5 CONFIRM VALUE



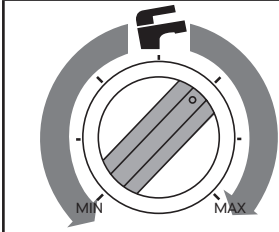
Confirm the value by pressing the unblock key

### 6 PARAMETER SELECTION

Go back to section 2.



## 7 DISABLING



To exit the parameters list wait for 20" or quickly turn the domestic hot water knob "C".

## 4.3 - ADAPTATION TO THE USE OF OTHER GAS

The boilers are produced for the type of gas specifically requested upon ordering.



### DANGER!

The conversion for the operation of the boiler with a type of gas other than that specifically required in the order, must be performed by professionally qualified personnel, in compliance with the standards and regulations in force.

The manufacturer cannot be held liable for any damage resulting from a conversion operation that is incorrect or not performed in compliance with the laws in force and/or with the instructions given.



### ATTENTION!

After performing the conversion for the operation of the boiler with a type of gas (e.g. propane gas) other than that specifically requested when ordering, the appliance will only work with this new type of gas.



### ATTENTION!

Indications for propane gas-fired appliances

Make sure that the gas tank has been deaerated before installing the appliance.

For state-of-the-art deaeration of the tank, contact the LPG supplier or a person qualified in compliance with law.

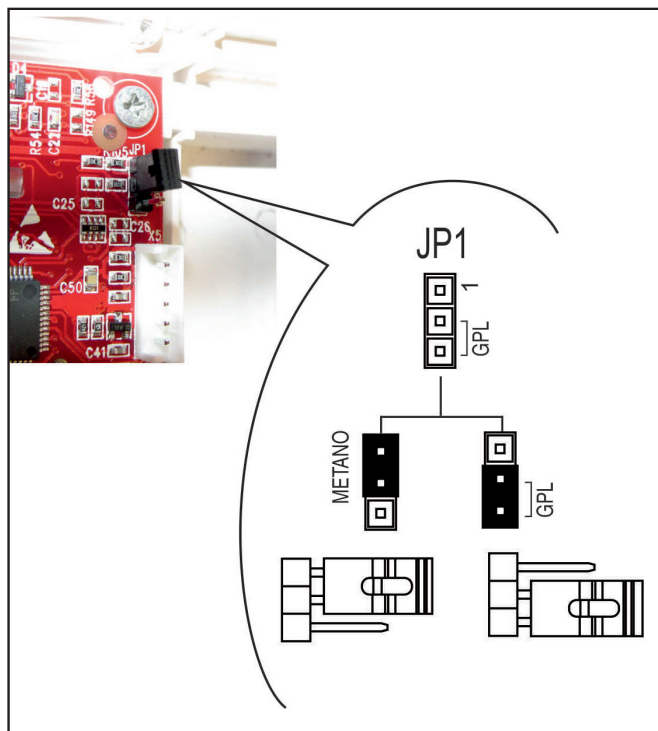
If the tank has not been professionally deaerated, ignition problems could arise.

In that case, contact the supplier of the LPG tank.

To convert the boiler from one type of gas to another, proceed as follows:

- Disconnect the appliance from the electrical power supply;

- Access the modulation board contained in the electric panel and position the jumper in the position corresponding to the new type of gas indicated in the figure;



- Close the electric panel and restore the appliance's electric power supply;
  - Check the pressure value upstream of the gas valve (see table "NOZZLES - PRESSURE") and adjust the CO<sub>2</sub> as indicated in paragraph "3.12";
  - Check that the burner is working properly;
  - **Check that there are no gas leaks.**
- When the conversion is complete, fill in the information required on the label supplied in the documentation envelope and apply it next to the technical data label of the boiler.

### EXAMPLE OF COMPILATION

	Data - Fecha Date - Datum	08, 09, 05
	Firma - Signature Unterschrift	
- Regolata per	G 20	<input type="checkbox"/>
- Réglée pour	G 25	<input type="checkbox"/>
- Adjusted for	G 30	<input type="checkbox"/>
- Reglada para	G 31	<input checked="" type="checkbox"/>
- Eingestellt für		<input checked="" type="checkbox"/>

ETI 4530C

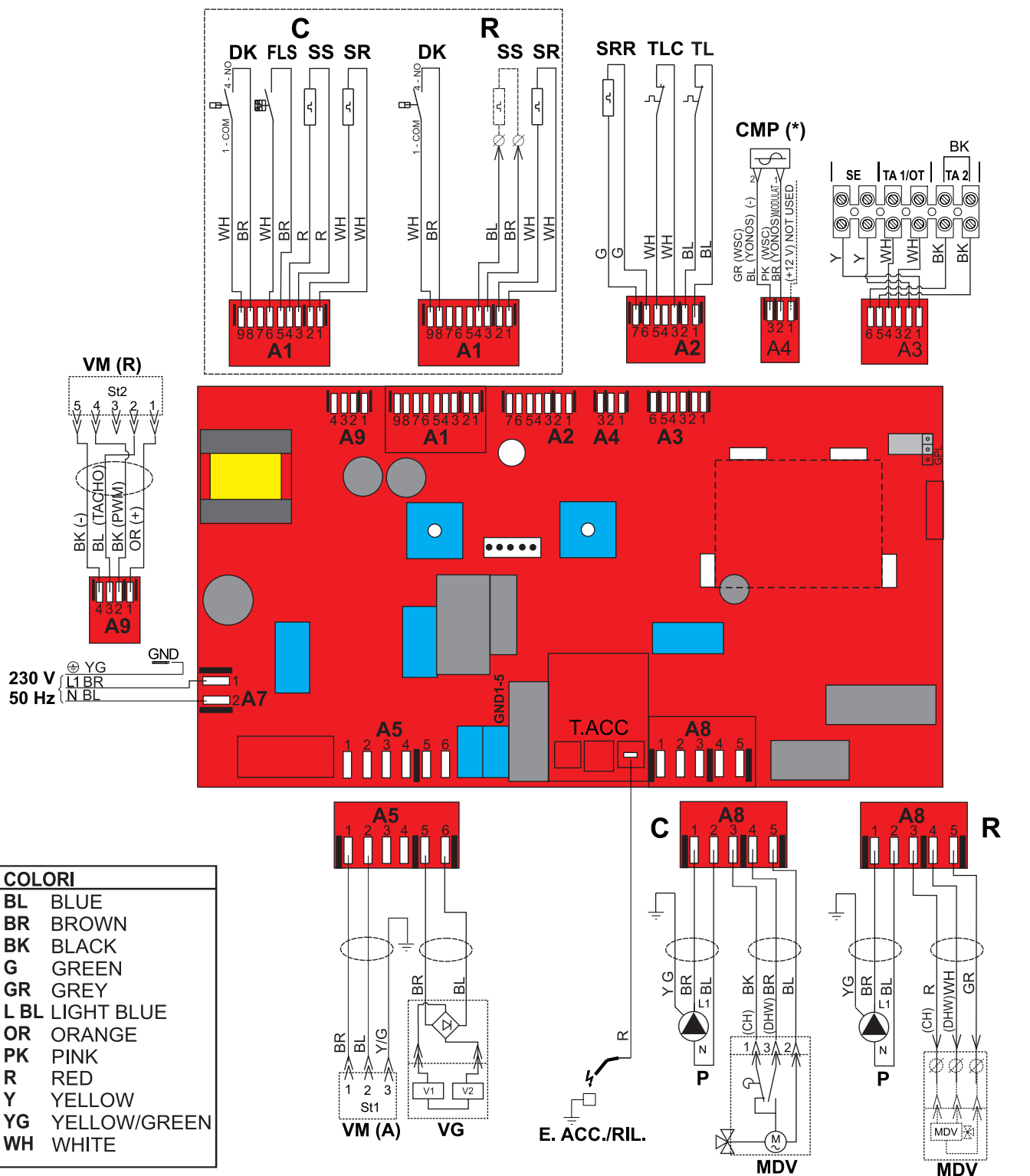
### NOTE!

Further details in the section "Technical Information" on the boiler page of the [www.unicalag.it](http://www.unicalag.it) website



# 4.5 - WIRING DIAGRAM

## Practical connection board Kon






COLORI	
BL	BLUE
BR	BROWN
BK	BLACK
G	GREEN
GR	GREY
L BL	LIGHT BLUE
OR	ORANGE
PK	PINK
R	RED
Y	YELLOW
YG	YELLOW/GREEN
WH	WHITE








KEY	
A1.....A9	Services connectors
CMP	Modulating pump control
DK	Water deficiency safety pressure switch
E. ACC./RIL	Ignition/detection electrode
FLS	Domestic hot water request flow switch
MVD	Diverter valve motor
P	Pump
SR	Flow heating sensor










SRR	Return heating sensor
SS	Domestic hot water probe (Pred. for R models)
TL	Limit thermostat
TLC	Flue gas collector limit thermostat
VG	Gas valve
VM	Modulating fan
SE	External probe connection terminals
TA1 / OT	Modulating TA connection terminals
TA2	On/off TA connection terminals





## 4.6 - ERROR CODES

 service	<p>The symbol flashes on the display monitor when the boiler detects an anomaly.</p>
	<p>1) In the event of an anomaly that does not stop boiler operation, press the unblock key to display the error code; in the event the boiler is in stand-by, the error code appears and remains fixed on the display.</p>
	<p>2) In the event of an anomaly that causes boiler down time, the error code flashes directly on the display. Each fault is characterised by a priority level: if two faults are detected at the same time, the code with the highest priority is displayed. The fault codes are listed below:</p>


( Num ) = see key Par. 2.2

SYMBOL	CODE REGOLA-FACILE	PRIORITARY	DESCRIPTION	SOLUTIONS
	09	0	<b>EXTERNAL PROBE</b> interrupted	Check the wiring, if needed replace the external probe
	14	1	<b>RETURN PROBE</b> Auxiliary (SRR) sensor interrupted	Check the wiring, if needed replace the auxiliary sensor (22)
	30	2	<b>SERVICE PARAMETERS</b> Service parameters altered due to possible electromagnetic interferences	Reset the altered parameters via the panel and/or regola-facile
	21	3	<b>POOR WATER CIRCULATION</b> Poor circulation in primary circuit	Check pump operation (12) and speed, if there are any obstructions or system closure.
	17	4	<b>FLAME CONTROL FREQUENCY BEYOND LIMIT</b> Depends on the power supply mains (Frequency and voltage beyond default limits)	Wait for the values to return to the default limits
	15	5	<b>WATER CIRCULATION INSUFFICIENT</b> Primary circuit water circulation insufficient ( $\Delta t > 35^\circ \text{C}$ )	Check pump operation (12) and speed - remove any heating system obstructions - clean the scaled domestic hot water exchanger
	22	6	<b>INCORRECT SENSOR POSITIONING</b> Flow and return sensors inverted	Check the wiring (11) (22)

	24	7	<b>SPEED OUT OF CONTROL</b> Alteration of the fan speed; the speed is not reached.	Check fan operation (18) and the connections.
	26	8	<b>SPEED OUT OF CONTROL</b> Alteration of the fan speed; the speed is above that requested.	Check fan operation (18) and the connections.
	6	8	<b>HIGH TEMPERATURE</b> Boiler temperature too high.	Check pump operation and if needed clean the exchanger (24)
	8 NO WATER	9	<b>WATER DEFICIENCY</b> Insufficient water pressure and consequent intervention of the minimum water pressure - pressure switch (13).	Fill the heating circuit as described in chap. 3.8 and wait for the values to return within default limits. If needed, check the electrical connections and replace the minimum water pressure switch.
	16	10	<b>EXCHANGER FREEZING (24)</b> Exchanger freezing is detected If the heating sensor detects a temperature below 2° C, burner ignition is inhibited until the sensor detects a temperature above 5°C.	Disconnect the from the power supply, close the gas valve, defrost the exchanger carefully.
	LIMIT THERM.	11	<b>SAFETY THERMOSTAT</b> Intervention of the safety thermostat (10).	Press the unblock button on the panel and/or check that the thermostat or its connections are not interrupted.
	13	12	<b>DOMESTIC HOT WATER SENSOR</b> Domestic hot water sensor fault (1).	Check the efficiency of the sensor (see table Res/Temp) (Par.4) and its connections.
	12	13	<b>HEATING SENSOR (11)</b> Heating sensor fault.	Check the efficiency of the sensor (see table Res/Temp) (Par.4) and its connections.
	38	14	<b>FACTORY PARAMETERS</b> Alteration of the factory parameters due to possible electromagnetic interferences.	Press the unblock key; if the anomaly persists, replace the board.

	<b>4</b>	15	<b>BLOCK</b> No gas or failed burner ignition.	Check the gas supply or that the ignition/detection electrode is working properly <b>(4)</b> .
	<b>11</b>	16	<b>PARASITE FLAME</b> Flame detected upon ignition.	Check the wiring of the Ign/Det. electrode and remove any oxidation, press the unblock key, if the anomaly persists, replace the electrode <b>(4)</b> .
	<b>20</b>	17	<b>PARASITE FLAME</b> Flame detected after switch-off.	Check the wiring and for any leaks from the gas valve <b>(3)</b> <b>(3)</b> if needed replace the gas valve.
	<b>46</b> CHIMNEY	18	<b>FLUE GAS COLLECTOR SAFETY THERMOSTAT</b> Intervention of the flue gas collector safety thermostat (23).	Rearm the thermostat manually and press the unblock button on the panel / Check the connections.

INCONVENIENCES	SOLUTIONS	
	<b>KON 18 - 24 - 28 - 35</b>	
<b>Flame noisy in cold ignition</b>	Act on parameter "IG" using the <b>REGOLAFACILE</b> section "TECHNICAL MENU" TSP parameters increasing the value by 5 ÷ 10 % max	
	<b>KON 18 - 24</b>	<b>KON 28 - 35</b>
<b>Flame noisy in steady-state conditions</b>	increase the CO <sub>2</sub> value	increase the CO <sub>2</sub> value
<b>Flame noisy in modulation</b>	<ul style="list-style-type: none"> <li>- max value for methane gas = 9.8 % (min value &gt; 9.2 %)</li> <li>- max value for propane = 11.5 % (min value &gt; 10.8 %)</li> </ul>	<ul style="list-style-type: none"> <li>- max value for methane gas = 9.6 % (min value &gt; 9.1 %)</li> <li>- max value for propane = 11.0 % (min value &gt; 10.3 %)</li> </ul>



**Provisions for proper disposal of the product in accordance with Directive 2002/96/EC**

At the end of its life cycle the product must not be disposed of as urban waste. It can be taken to a special recycling centre managed by the local authorities, or to a dealer who offers this service. Separate disposal of a domestic appliance avoids possible negative consequences for the environment and human health deriving from inappropriate waste handling and allows the recovery of the materials of which it is made, in order to obtain significant energy and resource savings.





# Unical®



[www.unical.eu](http://www.unical.eu)

CE 00334007 - 1ª edizione 07/13 / 1<sup>st</sup> edition 07/13

**Unical** AG S.p.A. 46033 casteldario - mantova - italia - tel. +39 0376 57001 - fax +39 0376 660556  
info@unical-ag.com - export@unical-ag.com - www.unical.eu

Unical declina ogni responsabilità per le possibili inesattezze se dovute ad errori di trascrizione o di stampa.  
Si riserva altresì il diritto di apportare ai propri prodotti quelle modifiche che riterrà necessarie o utili, senza pregiudicarne le caratteristiche essenziali.

Unical declines every responsibility for the possible inaccuracies if owed to errors of transcript or press.  
Also reserves the right to bring those changes that it will hold necessary to its own products or profits, without jeopardizing its essential characteristics.