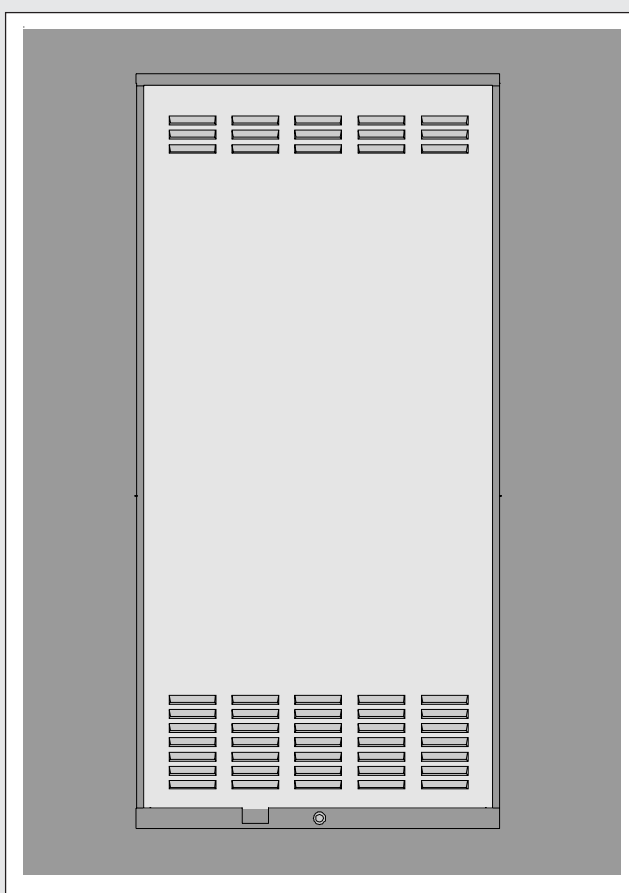


# Unical<sup>®</sup>

## *ALKON INC*



### **ISTRUZIONI PER L'INSTALLATORE E IL MANUTENTORE**

00333429 - 1<sup>a</sup> edizione - 11/09

IT

## Informazioni generali

### 1.7 - AVVERTENZE GENERALI

Il libretto d'istruzioni costituisce parte integrante ed essenziale del prodotto e dovrà essere conservato dall'utente.

Leggere attentamente le avvertenze contenute nel libretto in quanto forniscono importanti indicazioni riguardanti la sicurezza di installazione, l'uso e la manutenzione.

Conservare con cura il libretto per ogni ulteriore consultazione.

**L'installazione e la manutenzione del vostro apparecchio devono essere effettuate in ottemperanza alle norme vigenti, secondo le istruzioni del costruttore, a regola d'arte e da personale qualificato ed abilitato ai sensi di legge. Gli impianti per la produzione di acqua calda ad uso sanitario DEVONO essere costruiti nella loro interezza con materiali conformi al D.M. 174/2004 ( rubinetterie, tubazioni, raccordi ecc...)**

**Per personale professionalmente qualificato s'intende, quello avente specifica competenza tecnica nel settore dei componenti di impianti di riscaldamento ad uso civile, produzione di acqua calda ad uso sanitario e manutenzione. Il personale dovrà avere le abilitazioni previste dalla legge vigente.**

Un'errata installazione o una cattiva manutenzione possono causare danni a persone, animali o cose, per i quali il costruttore non è responsabile.

Prima di effettuare qualsiasi operazione di pulizia o di manutenzione, disinserire l'apparecchio dalla rete di alimentazione agendo sull'interruttore dell'impianto e/o attraverso gli appositi organi di intercettazione.

Non ostruire i terminali dei condotti di aspirazione/scarico.

In caso di guasto e/o cattivo funzionamento dell'apparecchio, disattivarlo, astenendosi da qualsiasi tentativo di riparazione o di intervento diretto. Rivolgersi esclusivamente a personale abilitato ai sensi di legge.

L'eventuale riparazione dei prodotti dovrà essere effettuata solamente da personale autorizzato da Unical, utilizzando esclusivamente ricambi originali. Il mancato rispetto di quanto sopra può compromettere la sicurezza dell'apparecchio e il decadimento della garanzia.

Per garantire l'efficienza dell'apparecchio e per il suo corretto funzionamento è indispensabile far effettuare da personale abilitato la manutenzione annuale.

Allorché si decida di non utilizzare l'apparecchio, si dovranno rendere innocue quelle parti suscettibili di causare potenziali fonti di pericolo.

Prima di rimettere in servizio un apparecchio rimasto inutilizzato, procedere al lavaggio dell'impianto di produzione acqua calda sanitaria, facendo scorrere l'acqua per il tempo necessario al ricambio totale.

Se l'apparecchio dovesse essere venduto o trasferito ad un altro proprietario o se si dovesse traslocare e lasciare l'apparecchio, assicurarsi sempre che il libretto accompagni l'apparecchio in modo che possa essere consultato dal nuovo proprietario e/o dall'installatore.

Per tutti gli apparecchi con optional o kit (compresi quelli elettrici) si dovranno utilizzare solo accessori originali.

Questo apparecchio dovrà essere destinato solo all'uso per il quale è stato espressamente previsto.

Ogni altro uso è da considerarsi improprio e quindi pericoloso (\*).

## 2

## CARATTERISTICHE TECNICHE E DIMENSIONI

### 2.1 - CARATTERISTICHE TECNICHE

La caldaia **ALKON INC** è un gruppo termico funzionante a gas con bruciatore a premiscelazione, previsto per installazione in apposito box ad incasso nel muro.

Queste caldaie sono di categoria II<sub>2H/3P</sub>.

Viene classificata nella categoria: **B23**.

La potenza utile massima in condensazione della caldaia **ALKON INC** è di 24 kW in riscaldamento e 23,1 kW in produzione di acqua calda sanitaria.

**ATTENZIONE: Questi apparecchi sono idonei alla produzione di acqua per il consumo umano secondo il D.M. 174/2007.**

Le caldaie **ALKON INC** sono complete di tutti gli organi di sicurezza e controllo previsti dalle norme e risponde anche per caratteristiche tecniche e funzionali alle prescrizioni della legge n°1083 del 06/12/71 per la sicurezza e l'impiego del gas combustibile e alle normative della legge n°10 del 09/01/91, - Direttiva gas 90/396 CEE - Direttiva rendimenti 92/42

CEE - Direttiva compatibilità elettromagnetica 89/336 CEE - Direttiva bassa tensione 73/23 CEE.

Le caldaie della serie **ALKON INC** sono inoltre qualificate come "CALDAIA A CONDENSAZIONE" ai sensi della Direttiva 92/42 allegato 2 (4 stelle) e allegato 6 (D.M. 660).

#### DESCRIZIONE DEI COMPONENTI E CARATTERISTICHE:

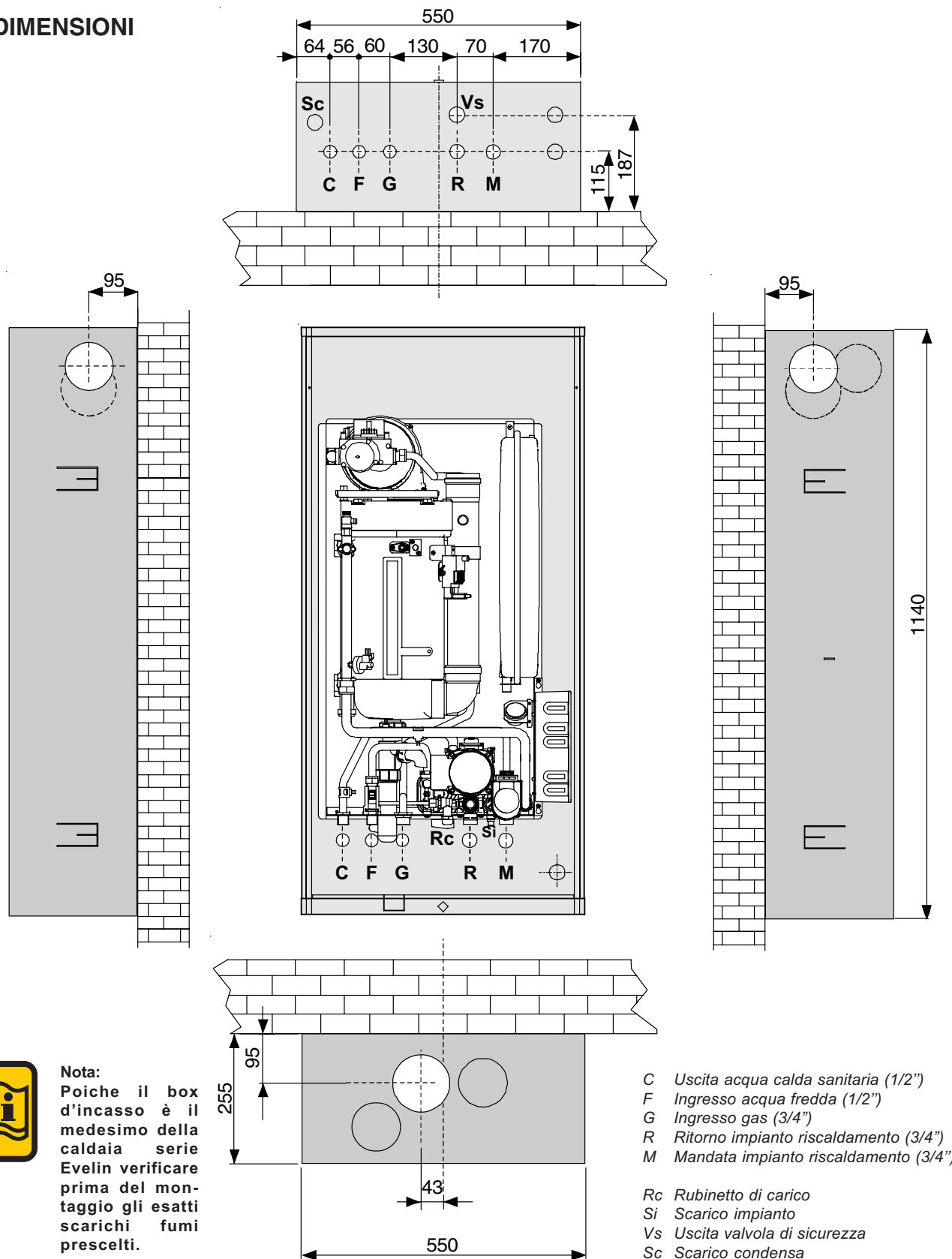
- Scambiatore/Condensatore in alluminio;
- Accensione elettronica;
- Modulazione della fiamma in funzione della potenza assorbita a rendimento costante;
- Regolazione potenza termica minima in funzione riscaldamento;
- Regolazione elettronica della rampa di accensione;
- Funzione antigelo elettronica;
- Funzione antiblocco della pompa;
- Funzione di post-circolazione della pompa;
- Termostato limite di sicurezza;
- Sensore di temperatura in mandata;
- Sensore di temperatura in ritorno;
- Sensore di temperatura sanitaria;
- Circolatore a tre velocità con disareatore manuale;
- Vaso di espansione;
- Disaeratore manuale e automatico;
- Pressostato di sicurezza contro la mancanza di acqua;
- Pannello comandi con grado di protezione IP X5D;

## Caratteristiche tecniche e dimensioni

### ACCESSORI OPZIONALI

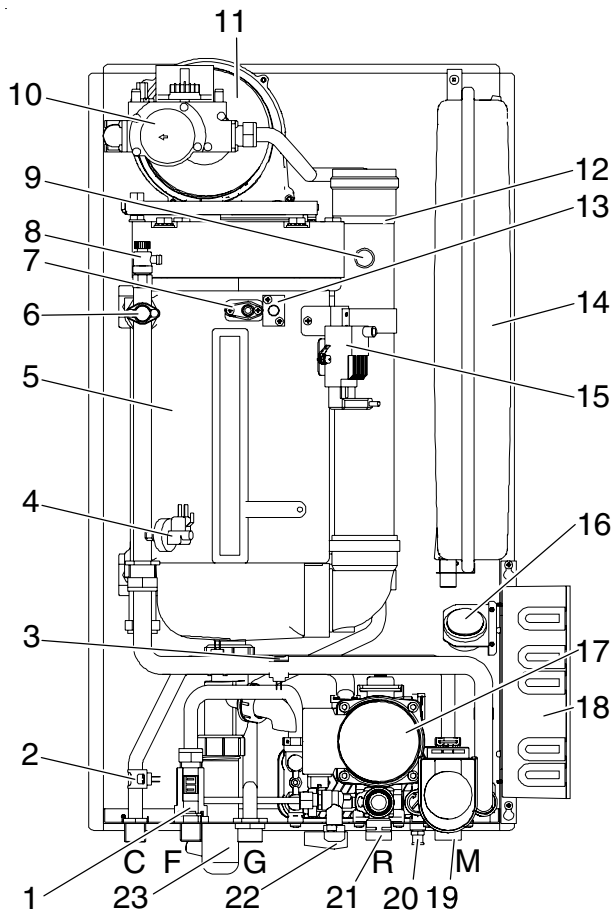
- Box per incasso cod. 00361220
- Kit tubi orizzontali+biconi cod. 00361265;
- Kit tubi orizzontali+rubinetti cod. 00361447;
- Kit tubi verticali+biconi cod. 00361564;
- Kit tubi verticali+rubinetti cod. 00361566;
- Kit convogliatore valvole di sicurezza 00361270;
- REGOLAFACILE CONSOLLE REMOTA/CRONOTERMOSTATO modulante settimanale cod. 00260878;
- SIM-CRONO CONSOLLE REMOTA/CRONOTERMOSTATO modulante cod. 00361266;
- SIM-PLEX CONSOLLE REMOTA cod. 00361267.

### 2.2 - DIMENSIONI



## Caratteristiche tecniche e dimensioni

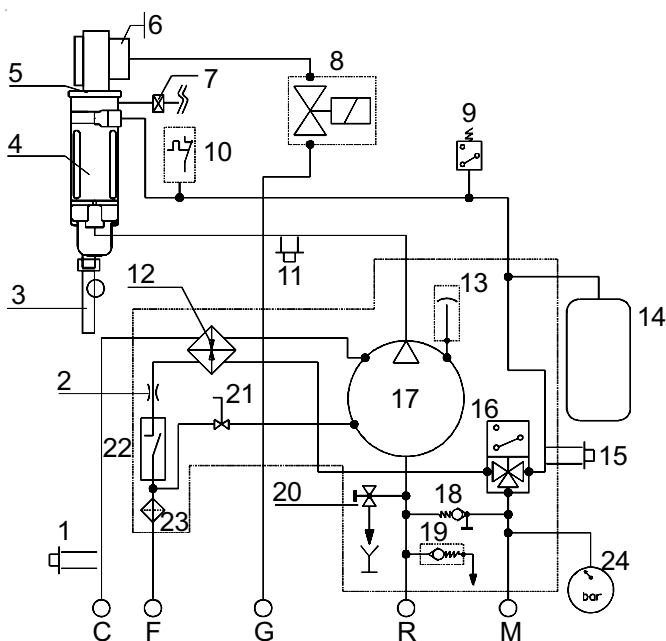
### 2.3 - COMPONENTI PRINCIPALI



- 1 Flussostato
- 2 Sensore sanitario
- 3 Sensore di mandata
- 4 Pressostato mancanza acqua
- 5 Scambiatore/Condensatore in alluminio
- 6 Termostato di sicurezza
- 7 Elettrodo accensione - rilevazione
- 8 Valvola di sfiato manuale
- 9 Analisi fumi
- 10 Valvola gas
- 11 Ventilatore
- 12 Tubo uscita fumi
- 13 Spioncino
- 14 Vaso espansione
- 15 Trasformatore d'accensione
- 16 Idrometro
- 17 Circolatore
- 18 Scatola collegamenti elettrici
- 19 Motore valvola deviatrice
- 20 Rubinetto di scarico caldaia
- 21 Valvola di sicurezza circuito riscaldamento
- 22 Rubinetto di carico impianto
- 23 Sifone di scarico condensa

- M Mandata impianto riscaldamento  
 C Uscita acqua calda sanitaria  
 G Ingresso gas  
 F Ingresso acqua fredda sanitaria  
 R Ritorno impianto riscaldamento

### 2.4 - CIRCUITI IDRAULICI



- 1 Sensore sanitario
- 2 Regolatore di flusso
- 3 Sifone di scarico condensa
- 4 Scambiatore/Condensatore in alluminio
- 5 Bruciatore
- 6 Gruppo mixer + Ventilatore
- 7 Trasformatore di accensione
- 8 Valvola gas
- 9 Pressostato aria
- 10 Termostato di sicurezza
- 11 Sensore di temperatura ritorno
- 12 Scambiatore a piastre sanitario
- 13 Disareatore circolatore
- 14 Vaso espansione
- 15 Sensore di temperatura di mandata
- 16 Valvola a 3 vie
- 17 Circolatore
- 18 Rubinetto di carico impianto
- 19 Rubinetto di scarico impianto
- 20 Valvola di sicurezza riscaldamento
- 21 By pass
- 22 Pressostato mancanza acqua
- 23 Filtro
- 24 Manometro

- M Mandata impianto riscaldamento  
 C Uscita acqua calda sanitaria  
 G Ingresso gas  
 F Ingresso acqua fredda sanitaria  
 R Ritorno impianto riscaldamento

## Caratteristiche tecniche e dimensioni

### 2.5 - DATI DI FUNZIONAMENTO SECONDO UNI 10348

Per i dati di regolazione : UGELLI-PRESSIONI-DIAFRAMMI-PORTATE-CONSUMI  
fare riferimento al paragrafo REGOLAZIONE DEL BRUCIATORE

	ALKON inc.	24 C
Potenza termica massima	kW	23,8
Potenza termica minima	kW	4,4
Potenza utile nominale	kW	23,1
Potenza utile minima	kW	4,2
Rendimento utile a carico nominale (100%)	%	97,02
Rendimento utile richiesto (100%)	%	95,73
Rendimento utile al 30% del carico	%	100,56
Rendimento utile richiesto (30%)	%	93,09
Potenza utile nominale <i>IN CONDENSAZIONE</i>	kW	24,0
Potenza utile minima <i>IN CONDENSAZIONE</i>	kW	4,60
Rendimento utile a carico nominale (100%) <i>IN CONDENSAZIONE</i>	%	100,67
Rendimento utile richiesto (100%) <i>IN CONDENSAZIONE</i>	%	92,38
Rendimento utile al 30% del carico <i>IN CONDENSAZIONE</i>	%	104,1
Rendimento utile richiesto (30%) <i>IN CONDENSAZIONE</i>	%	98,38
Numero di stelle (secondo 92/42 CEE)	n.	4
Rendimento di combustione a carico nominale (100%)	%	97,11
Rendimento di combustione a carico ridotto	%	98,53
Perdite al mantello (max.)	%	0,09
(*) Temperatura dei fumi tf-ta (max.)	°C	57,8
Portata massica fumi (min.-max)	g/s	1,71-10,81
Eccesso aria l	%	25,5
Produzione massima di condensa	kg/h	4,0
CO <sub>2</sub> (min.-max)	%	9,0 - 9,0
CO allo 0% di O <sub>2</sub> (min.-max.)	mg/kWh	31 - 128
NOx (Valore ponderato secondo EN 297/A3+EN 483)	mg/kWh	40,78
Classe di NOx		5
Perdite al camino con bruciatore funzionante (max)	%	2,89
Perdite al camino con bruciatore spento	%	0,742

(\*) Temperatura Ambiente = 20°C

Dati rilevati con apparecchio funzionante a Metano (G20)

### 2.6 - CARATTERISTICHE GENERALI

	ALKON inc.	24 C
Categoria apparecchio		II <sub>2H3P</sub>
Portata minima del circuito di riscaldamento ( $\Delta t$ 35 °C)	l/min	1,72
Pressione minima del circuito di riscaldamento	bar	0,5
Pressione massima del circuito di riscaldamento	bar	3
Contenuto circuito primario	l	2,2
Temperatura massima di funzionamento in riscaldamento	°C	85
Temperatura minima di funzionamento in riscaldamento	°C	30
Capacità totale vaso di espansione	l	7
Precarica vaso di espansione	bar	1
Capacità massima impianto (calc. temp. max di 90°C)	l	130
Portata minima del circuito sanitario	l/min	2
Pressione minima del circuito sanitario	bar	0,5
Pressione massima del circuito sanitario	bar	6
Portata specifica acqua sanitaria ( $\Delta t$ 30 °C)	l/min.	11
Limitatore di portata sanitaria	l/min.	10
Produzione di A.C.S. in funz. continuo con $\Delta t$ 45 K	l/min.	7,34
Produzione di A.C.S. in funz. continuo con $\Delta t$ 40 K	l/min.	8,25
Produzione di A.C.S. in funz. continuo con $\Delta t$ 35 K	l/min.	9,43
Produzione di A.C.S. in funz. continuo con $\Delta t$ 30 K (*)	l/min.	11,00
Produzione di A.C.S. in funz. continuo con $\Delta t$ 25 K (*)	l/min.	13,2
Temperatura regolabile in sanitario	°C	35 - 65
Alimentazione elettrica Tensione/Frequenza	V-Hz	230/50
Fusibile sull'alimentazione	A (F)	4
Potenza massima assorbita	W	150
Grado di protezione	IP	X5D
Peso netto	kg	32

(\*) miscelata