



IDRONIK.

TANTACQUA

Uical®

Piccole dimensioni, grandi prestazioni



IDRONIK TS 13 - vista aperta

MODELLO		Potenza min/max kW	Rendimento %
IDRONIK TN 14	tiraggio naturale	12,5+25	91,5
IDRONIK TS 13	tiraggio stagno	8,5+22,5	91

Unical, forte dell'esperienza ultra trentennale nelle caldaie da riscaldamento, presenta una innovativa gamma di scaldabagni rapidi a metano e a G.P.L.:

- **IDRONIK TN - camera aperta**
- **IDRONIK TS - camera stagna**

Un design accattivante e moderno per apparecchi ultracompati pensati per gli attuali spazi abitativi, dove l'ingombro (*spessore di soli 10 cm per il modello TS e 15 cm per modello TN*) deve essere ridotto al minimo e di contro, le prestazioni devono soddisfare le massime esigenze dell'utilizzatore.

Ma, non solo le caratteristiche estetiche e dimensionali rispondono al più attuale concetto di "elettrodomestico", bensì anche le caratteristiche funzionali che si posizionano sugli altissimi livelli della categoria sia per quanto attiene la produzione di acqua calda, sia per la costanza di temperatura di utilizzo e, non ultimo per gli alti rendimenti che, coniugati con le basse emissioni in atmosfera, sono dimostrazione di nuove alte tecnologie applicate ad uno scaldabagno.

- *Compattezza*
- *Elettronica innovativa*
- *Tecnologia costruttiva*
- *Alto livello prestazionale*
- *Silenziosità*
- *Eleganza*
- *Facilità d'uso*

Sono le caratteristiche che contraddistinguono questa linea di scaldabagni.

IDRONIK TS

i particolari

TIRAGGIO STAGNO

Bruciatore a doppia sezione

Caratterizzato da 2 rampe in grado di funzionare separatamente o contemporaneamente. Questa particolarità permette un preciso controllo della temperatura dell'acqua, anche a basse portate, garantendo elevato comfort durante la doccia e consumi ridotti al minimo.



Scambiatore a camera bagnata ultrapiatto

Tra i più compatti della categoria si distingue per l'attento studio della circolazione del flusso di calore scambiato con l'acqua in circolazione. L'efficienza raggiunge e supera il 90% per garantire massime prestazioni ai minimi costi. In più la cappa convogliamento fumi ad alta efficienza consente uno smaltimento fumi silenzioso.



Valvola a doppia apertura

Consente una partenza silenziosa ed il micrometrico controllo di erogazione di gas al bruciatore con ulteriore riduzione dei consumi.



Pannello comandi

- tasti a sfioramento
- memoria dell'ultima temperatura selezionata
- regolazione estate/inverno
- segnalazione, tramite display, di prelievo, presenza fiamma, ventilatore in funzione, temperatura
- indicazione codici di anomalia.

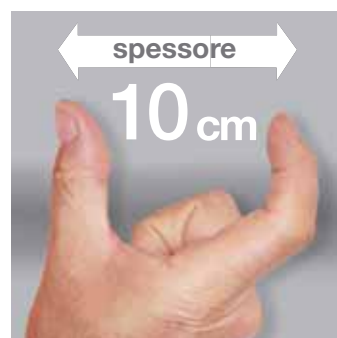


Rapidità di prelievo

In meno di 10 secondi si può disporre di acqua calda all'uscita dello scaldabagno.

Particolare sensibilità alle basse portate e pressioni

Anche a basse pressioni di rete e portate ridotte, grazie al sofisticato software, l'erogazione dell'acqua rimane costante.

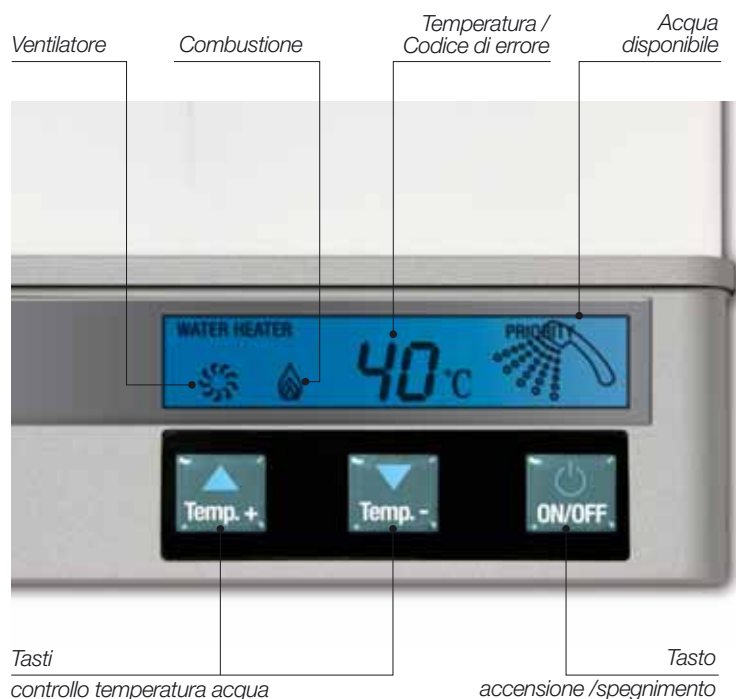


Uno spessore da record

Prestazioni eccellenti in spazi sottili, solo 10 cm di profondità!

IDRONIK TS

controllo e sicurezza



Sicurezza garantita "MPS"

Potenza, rendimenti, semplicità sono poca cosa se manca la sicurezza.

Per questo IDRONIK TS è dotato del sistema **MPS - Multiple Safe Protection** (protezione totale di sicurezza), grazie al quale ogni potenziale rischio è sotto controllo:

■ protezioni

IDRONIK TS ha una serie di sicurezze che impediscono:

- *surriscaldamento e sovraccarichi*
- *spegnimenti improvvisi e guasti al ventilatore*
- *cortocircuiti e sovrappressioni*
- *gelo*

■ autodiagnosi continua

il microprocessore interno gestisce la verifica periodica dello stato di funzionamento dello scaldabagno

■ blocco di sicurezza

garantisce l'interruzione di afflusso gas in caso di gravi anomalie.

Certificazione

IDRONIK TS è un prodotto omologato e certificato secondo la Direttiva 90/396/CEE a garanzia di elevati rendimenti ed efficienza di funzionamento.



E ancora ...

IDRONIK TS è dotato di:

- **display digitale** che evidenzia la temperatura impostata (da 35°C a 60°C) e segnala, grazie all'elettronica di bordo, i codici di anomalia guasti che faciliteranno l'individuazione di un eventuale problema
- **controllo digitale della temperatura:** un sensore controlla la temperatura dell'acqua calda e informa la CPU di bordo che agisce sulla regolazione della valvola gas modulante
- **regolazione estate/inverno:** permette sensibili risparmi sfruttando la diversa temperatura d'ingresso dell'acqua e/o il diverso set di preselezione della temperatura acqua calda
- **memoria dell'ultima temperatura selezionata** per un immediato utilizzo dell'acqua calda
- **pulsanti a sfioramento**, per regolare il flusso e la temperatura dell'acqua in maniera immediata
- **pannello asportabile** per una facile manutenzione.

IDRONIK TN *i particolari*

TIRAGGIO NATURALE

Scambiatore a camera bagnata ad alta efficienza

Disegnato sulla stessa geometria della versione TS è caratterizzato dall'alta potenza sviluppata in dimensioni compatte e un immediato adeguamento alla temperatura richiesta con lo scambio acqua/gas. In più la cappa convogliamento fumi ad alta efficienza consente uno smaltimento fumi silenzioso.



Rapidità di prelievo

In meno di 10 secondi si può disporre di acqua calda all'uscita dello scaldabagno.



Pannello comandi

Semplice e funzionale con chiara indicazione della temperatura e selettori manuali per l'ottimizzazione stagionale dei rendimenti.



Uno spessore da record

Prestazioni eccellenti in spazi sottili, solo 15 cm di profondità!



Certificazione

IDRONIK TN è un prodotto omologato e certificato secondo la Direttiva 90/396/CEE a garanzia di elevati rendimenti ed efficienza di funzionamento.



IDRONIK TN

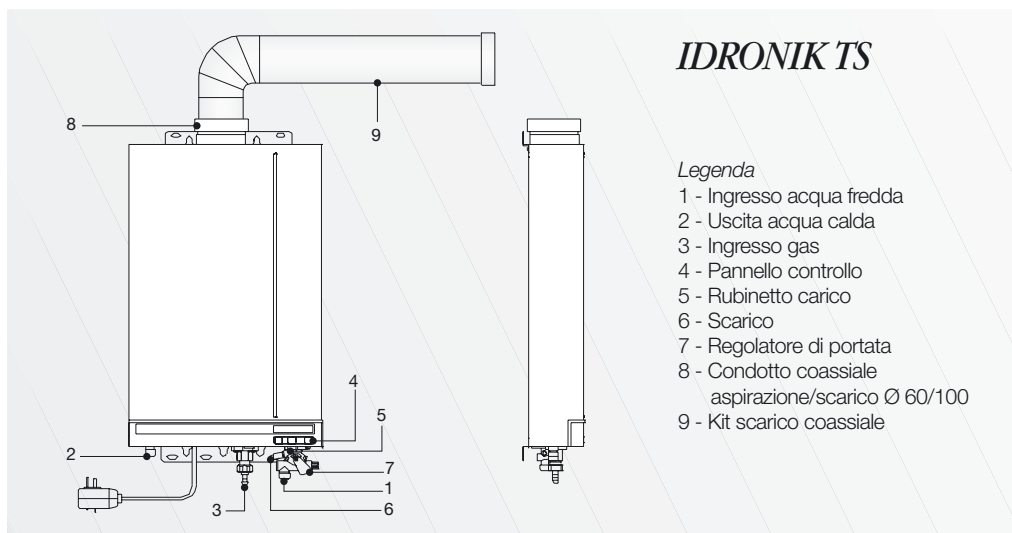
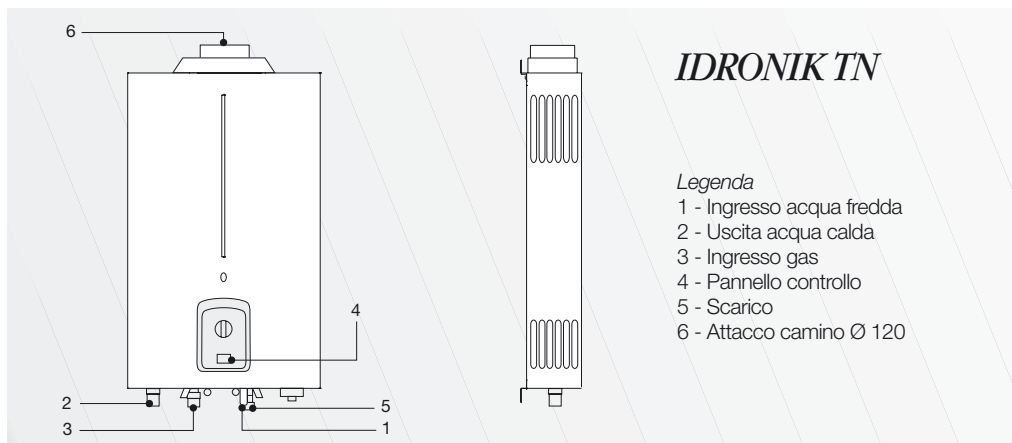
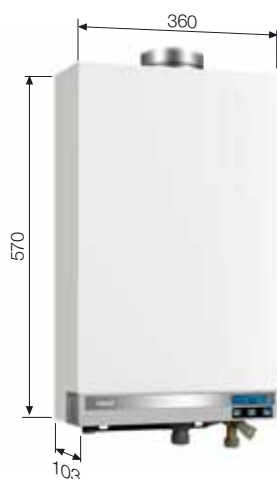
I comandi

Il pannello comandi di IDRONIK TN è dotato di:

- *regolazione automatica della potenza e della portata dell'acqua mediante leve selettive*
- *commutatore stagionale*: in funzione della temperatura di ingresso acqua fredda si può selezionare tale commutatore, per mantenere costante la temperatura dell'acqua calda fornita
- *display digitale* che evidenzia la temperatura di consegna
- *alimentazione a batteria*.



Dimensioni

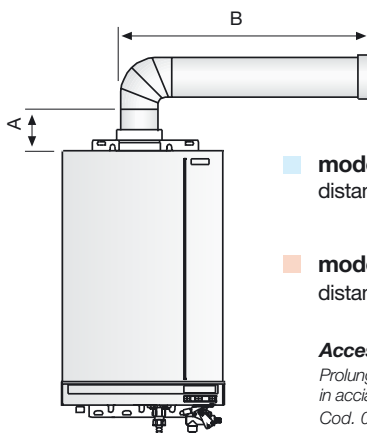


Scarico fumi

DISTANZA SCARICO FUMI CONSENTITA

IDRONIK TN

Per il modello **IDRONIK TN** si raccomanda di garantire l'evacuazione dei gas mediante tubo di Ø 120 (non incluso nella fornitura) avente **tratto verticale non inferiore a 0,5 m.**



■ **modello IDRONIK TN**
distanza A = *minimo* 0,5 m

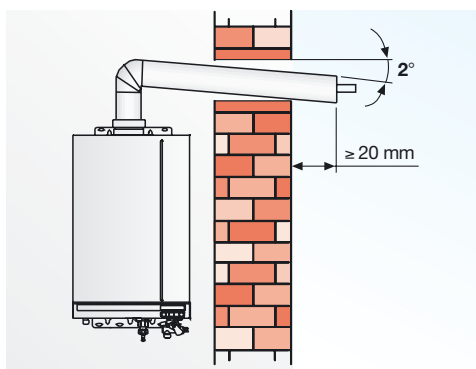
■ **modello IDRONIK TS**
distanza A+B = *minimo* 1 m
massimo 3 m

Accessori IDRONIK TS (optional)
Prolunga coassiale Ø 60/100
in acciaio inox da 1 metro
Cod. 00262981

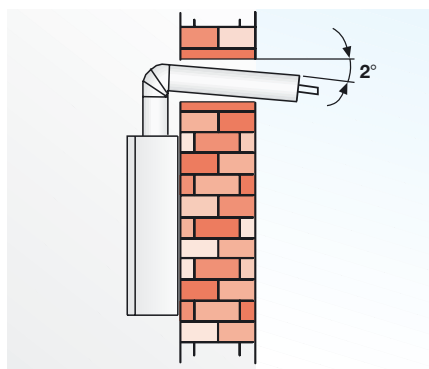
IDRONIK TS

Per il modello **IDRONIK TS** si raccomanda di garantire l'evacuazione dei gas mediante il kit scarico fornito di serie, composto da curva e terminale coassiale in acciaio inox di Ø 60/100.

Lunghezza totale consentita: minimo 1 m - massimo 3 m.



scarico fumi laterale



scarico fumi posteriore

ESEMPI DI INSTALLAZIONI CON SCARICO FUMI LATERALE O POSTERIORE

Dati tecnici

Modello		IDRONIK TN 14	IDRONIK TS 13
Potenze			
POTENZA TERMICA NOMINALE max - min	kW	25 - 12,5	22,5 - 8,5
Efficienza			
RENDIMENTO a carico nominale (100%)	%	91,5	91
RENDIMENTO a carico ridotto	%	90	89
Riscaldamento			
TEMPERATURA IMPOSTABILE	°C	35-60	35-60
PRODUZIONE A.C.S. con Δt 25°C	l/min	14	13
PRESSIONE CIRCUITO min - max	bar	0,2 - 10	0,2 - 10
Caratteristiche tecniche			
SCARICO FUMI	mm	120	60/100
DISTANZA SCARICO FUMI CONSENTITA		<i>minimo</i> 0,5 metri - tratto verticale	<i>minimo</i> 1 metro - <i>massimo</i> 3 metri
ATTACCO GAS	Ø	1/2"	1/2"
ATTACCHI ACQUA	Ø	1/2"	1/2"
TIPO DI TIRAGGIO		naturale	stagno
GRADO DI ISOLAMENTO	IP	X2D	X4D
Alimentazione elettrica			
TENSIONE DI ALIMENTAZIONE	V	batterie 2 x 1,5 V	230
FREQUENZA	Hz	-	50
Peso			
PESO NETTO	kg	15	20

