

Per il tecnico abilitato/per l'utilizzatore

Istruzioni per l'uso e l'installazione atmoMAG plus



Scaldabagno istantaneo a gas

MAG IT 11-4/0 E

Per il tecnico abilitato/per l'utilizzatore

Istruzioni per l'uso atmoMAG plus

Indice

Informazioni generali.....	4	4	Uso.....	8
Speciali caratteristiche del prodotto.....	4	4.1	Panoramica degli elementi di comando	8
1 Avvertenze sulla documentazione.....	4	4.2	Provvedimenti prima della messa in servizio...	8
1.1 Conservazione della documentazione	4	4.3	Messa in servizio	8
1.2 Simboli utilizzati	4	4.4	Produzione dell'acqua calda.....	9
1.3 Codifica CE.....	4	4.4.1	Prelievo di acqua calda.....	9
1.4 Modello di apparecchio.....	5	4.4.2	Regolazione della temperatura dell'acqua.....	9
2 Sicurezza.....	5	4.5	Regolazione della potenza dell'apparecchio	9
3 Avvertenze per l'installazione e il	6	4.5.1	Preselezione della potenza	9
funzionamento.....	6	4.5.2	Modulazione	9
3.1 Garanzia del produttore	6	4.6	Eliminazione dei disturbi	9
3.2 Uso previsto.....	6	4.7	Spegnimento	10
3.3 Requisiti del luogo d'installazione	6	4.8	Protezione antigelo.....	11
3.4 Cura	7	4.9	Manutenzione e servizio clienti	11
3.5 Riciclaggio e smaltimento.....	7			
3.5.1 Apparecchio.....	7			
3.5.2 Imballo	7			
3.6 Consigli per il risparmio energetico.....	7			

Informazioni generali

Speciali caratteristiche del prodotto

1 Avvertenze sulla documentazione

Informazioni generali

Lo scaldabagno istantaneo a gas atmoMAG plus è pronto per essere collegato; va solo collegato alle condotte, al condotto fumi e alla rete a corrente alternata. Un ventilatore interno all'apparecchio trasporta l'aria di alimentazione e di scarico. L'apparecchio serve a rifornire di acqua calda a uno o più punti di prelievo, quali lavandini, docce e vasche da bagno.

L'apparecchio è dotato dei seguenti dispositivi di sicurezza:

- Unità automatica di accensione e sorveglianza per il bruciatore principale; ciò consente di evitare il consumo di gas costituito da una fiamma pilota costantemente accesa.
- Pressostato differenziale che interrompe l'alimentazione di gas al bruciatore in caso di avaria del condotto fumi.
- Limitatore della temperatura di sicurezza che provvede a bloccare il funzionamento dell'apparecchio in caso di surriscaldamento del corpo scaldante.

L'apparecchio può essere adattato al tipo di gas disponibile. Per la trasformazione dell'apparecchio ad un tipo di gas diverso da quello tarato in fabbrica, si prega di consultare il proprio tecnico abilitato.

Dopo l'installazione, il tecnico indica l'esatta denominazione dell'apparecchio nella tab. 10.2 delle istruzioni per l'installazione, a seconda del tipo di gas installato.

Speciali caratteristiche del prodotto

La potenza massima dell'apparecchio può essere preselezionata a seconda del fabbisogno dal 50 % al 100 % su 10 livelli. Nell'ambito del livello di potenza preselezionata la quantità di gas viene adeguata in modo continuo alla quantità d'acqua consumata.

Con questo tipo di equipaggiamento si ottengono i seguenti vantaggi nell'utilizzo:

- L'apparecchio consuma solo una quantità di gas corrispondente al fabbisogno momentaneo. Ciò garantisce una temperatura di erogazione costante in tutta la rete di prelievo.
- È possibile un impiego illimitato di miscelatori termostatici e miscelatori monoleva.
- L'apparecchio può essere impiegato anche per il rifornimento ai punti di prelievo di quantità d'acqua ridotte, come ad es. ad un bidet, in quanto è possibile prelevare piccole quantità di acqua a temperatura di erogazione costante.
- È possibile collegare l'apparecchio a passanti verticali e orizzontali a tetto, alla parete esterna e a sistemi aria/fumi.

1 Avvertenze sulla documentazione

Le seguenti avvertenze fungono da guida per l'intera documentazione.

Altri documenti devono essere considerati validi in correlazione alle presenti istruzioni per l'uso e l'installazione.

Si declina ogni responsabilità per danni insorti a causa della mancata osservanza di queste istruzioni.

Documentazione complementare

Per l'utilizzatore dell'impianto:

cartolina di garanzia

n.: 802936

1.1 Conservazione della documentazione

Custodire le istruzioni per l'uso con tutta la documentazione complementare in un luogo facilmente accessibile, perché sia sempre a portata di mano per ogni evenienza. In caso di cambio casa o di vendita dell'apparecchio, consegnare la documentazione al proprietario successivo.

1.2 Simboli utilizzati

Per l'uso dell'apparecchio di osservare le avvertenze per la sicurezza contenute in queste istruzioni per l'uso.



Pericolo!

Grave pericolo per l'incolumità e la vita!



Pericolo!

Pericolo di ustioni o scottature!



Pericolo!

Pericolo di morte per scarica elettrica!



Attenzione

Possibili situazioni di pericolo per il prodotto e per l'ambiente.



Avvertenza

Suggerimenti per l'utenza.

- Simbolo di intervento necessario.

1.3 Codifica CE

Con la codifica CE viene certificato che gli apparecchi soddisfano i requisiti fondamentali delle seguenti direttive:

- Direttiva apparecchi a gas (Direttiva 90/396/CEE del Consiglio)
- Direttiva sulla compatibilità elettromagnetica con la classe di valori limite B (Direttiva 89/336/CEE del Consiglio)
- Direttiva bassa tensione (Direttiva 73/23/CEE del Consiglio)

1.4 Modello di apparecchio

È possibile determinare il tipo di apparecchio installato dall'indicazione riportata al cap. 10, Dati tecnici, delle istruzioni per l'installazione, apportata dall'installatore ad installazione avvenuta.

2 Sicurezza

L'installazione dell'apparecchio è riservata ad un tecnico specializzato, che si assume anche la responsabilità di un'installazione e messa in servizio conformi alle norme.

Comportamento in caso di emergenza



Pericolo!

Odore di gas! Pericolo di intossicazione e di esplosione a causa di funzionamento difettoso!

Comportamento da adottare se si sente odore di gas all'interno di edifici:

- Spalancare porte e finestre, stabilire una corrente d'aria ed evitare le stanze con odore di gas.
- Non usare fiamme libere, non fumare e non usare accendini.
- Non usare interruttori elettrici, connettori, campanelli, telefoni e citofoni domestici.
- Chiudere il dispositivo di intercettazione del contatore del gas o il dispositivo di intercettazione principale.
- Avvisare gli altri inquilini, ma senza usare i campanelli.
- Abbandonare l'edificio.
- Avvertire il servizio di pronto intervento dell'azienda del gas da un telefono situato all'esterno dell'edificio.
- Se si sente il rumore di una fuoriuscita di gas, abbandonare immediatamente l'edificio, impedire ad altri di entrarvi e dare l'allarme a polizia e Vigili del fuoco dall'esterno dell'edificio.

Avvertenze per la sicurezza

Attenersi rigorosamente alle seguenti norme e avvertenze di sicurezza.



Pericolo!

Pericolo di detonazione di miscele aria-gas infiammabili!

Non utilizzare né custodire materiali esplosivi o facilmente infiammabili (ad es. benzina, vernici, ecc.) nel luogo dove è installato l'apparecchio.

Pericolo!

Pericolo di intossicazione da Monossido di carbonio!

Non disinserire in nessun caso il dispositivo di sorveglianza fumi (pressostato differenziale). In caso contrario, i fumi potrebbero rifluire in modo incontrollato nel locale d'installazione.

Pericolo!

Pericolo di intossicazione e di esplosione a causa di funzionamento difettoso!

I dispositivi di sicurezza non devono mai essere disattivati o modificati, in quanto se ne potrebbero compromettere il corretto funzionamento.

Non apportare alcuna modifica:

- all'apparecchio,
- nell'ambito circostante l'apparecchio,
- alle linee di gas, aria e acqua,
- nonché alle tubazioni dei gas combustibili.

Non sono consentite modifiche a parti costruttive nella zona circostante l'apparecchio che potrebbero compromettere la sicurezza operativa dell'apparecchio.

Alcuni esempi:

- Non chiudere, neanche temporaneamente, le aperture di aerazione e sfiato in porte, soffitti, finestre e pareti. Ad esempio, non coprire le aperture di ventilazione con capi d'abbigliamento o simili. Non coprire né ridurre le aperture di ventilazione sotto le porte quando si posa la pavimentazione.
- Non ostacolare il flusso di aria all'apparecchio. Prestare particolare attenzione in caso di montaggio di armadi, scaffali o simili nella zona sottostante l'apparecchio. La copertura ad armadio dell'apparecchio deve essere effettuata nel rispetto delle relative norme per tale costruzione. Qualora si desideri la realizzazione di un rivestimento di questo tipo, richiedere informazioni ad una ditta abilitata.
- Le aperture per l'aerazione e lo scarico fumi devono rimanere libere. Osservare ad es. che le coperture applicate a tali vie di aerazione per l'esecuzione di lavori siano poi nuovamente rimosse.
- Gli apparecchi non devono essere installati in locali in cui l'aria viene aspirata da impianti di ventilazione o di riscaldamento ad aria calda per mezzo di ventilatori (per es. cappe di aspirazione, asciugatore per biancheria).

L'installazione congiunta in un locale con tali apparecchi è possibile solo se dei dispositivi di sicurezza prevedono a disinserrire automaticamente i ventilatori du-

2 Sicurezza

3 Avvertenze per l'installazione e il funzionamento

rante il funzionamento dello scaldabagno istantaneo a gas.

- In caso di installazione di finestre a chiusura ermetica richiedere informazioni ad un tecnico abilitato e qualificato sui provvedimenti da prendere per garantire l'adeguato flusso di aria per la combustione all'apparecchio.

Per modifiche all'apparecchio o alle parti ad esso collegate incaricare in ogni caso il tecnico competente.



Attenzione

Rischio di danni a causa di modifiche inadeguate!

Non effettuare mai di proprio arbitrio interventi o modifiche allo scaldabagno istantaneo a gas o ad altre parti dell'impianto.

Non cercare di effettuare mai personalmente la manutenzione o le riparazioni dell'apparecchio.

- Non rimuovere o distruggere mai nessun sigillo di protezione sulle parti costruttive. Solo tecnici abilitati e riconosciuti e il servizio di assistenza autorizzato dal costruttore possono rimuovere i sigilli dalle parti costruttive sigillate.



Pericolo!

Pericolo di ustioni!

L'acqua che fuoriesce dal rubinetto può essere molto calda.



Attenzione

Pericolo di danneggiamento!

Non installare l'apparecchio in punti in cui siano presenti vapori e polveri chimiche.

In caso di impiego professionale, ad esempio in parrucchieri, vernicerie, falegnamerie, tintorie a secco ecc., è imprescindibile installare lo scaldabagno istantaneo a gas in un locale separato in modo da garantire che l'aria comburente sia tecnicamente priva di sostanze chimiche.

Perdite

In caso di perdite nella zona della condotta dell'acqua calda tra l'apparecchio e i punti di prelievo, chiudere immediatamente la valvola d'intercettazione dell'acqua fredda dell'apparecchio. Fare riparare le perdite dal proprio tecnico abilitato.

Installazione e regolazione

L'installazione dell'apparecchio deve essere eseguita esclusivamente da un tecnico autorizzato, che si assume anche la responsabilità dell'installazione e della messa in servizio conformi alle norme vigenti.

Il tecnico è inoltre responsabile dell'ispezione, la manutenzione regolare e periodica e le riparazioni dell'apparecchio, nonché delle modifiche alla quantità di gas impostata.

3 Avvertenze per l'installazione e il funzionamento

3.1 Garanzia del produttore

Vedere la cartolina di garanzia allegata.

3.2 Uso previsto

Gli scaldabagni istantanei a gas Vaillant della serie atmoMAG plus sono costruiti secondo gli standard tecnici e le regole di sicurezza tecnica riconosciute a livello europeo. Ciononostante possono insorgere pericoli per l'incolumità dell'utilizzatore o di terzi o anche danni alle apparecchiature e ad altri oggetti in caso di un uso improprio e non conforme alla destinazione d'uso.

L'uso dell'apparecchio non è consentito a persone (bambini compresi) in possesso di facoltà fisiche, sensoriali o psichiche limitate o prive di esperienza e/o conoscenze, a meno che costoro non vengano sorvegliati da una persona responsabile della loro sicurezza o ricevano da quest'ultima istruzioni sull'uso dell'apparecchio.

I bambini vanno sorvegliati per evitare che giochino con l'apparecchio.

Gli scaldabagni istantanei a gas sono destinati esclusivamente alla produzione di acqua calda per mezzo di gas. Qualsiasi altro utilizzo diverso da quello descritto è da considerarsi come non conforme. Il produttore/fornitore declina ogni responsabilità per danni causati da uso improprio. La responsabilità ricade unicamente sull'utilizzatore.

Un uso conforme alla destinazione comprende anche il rispetto delle istruzioni per l'uso e per l'installazione e di tutta la documentazione complementare nonché il rispetto delle condizioni di ispezione e manutenzione.



Attenzione

Ogni altro scopo è da considerarsi improprio e quindi non ammesso.

Lo scaldabagno istantaneo a gas deve essere installato ad opera di un tecnico abilitato ai sensi di legge, nel rispetto delle norme, regole e direttive in vigore.

Questo prodotto può essere utilizzato da bambini di età pari e superiore agli 8 anni e da persone con ridotte capacità fisiche, sensoriali o mentali o senza esperienza e conoscenza a patto che vengano sorvegliati o istruiti sull'utilizzo del prodotto in sicurezza e che capiscano i pericoli connessi all'utilizzo del prodotto. I bambini non devono giocare con il prodotto. La pulizia e la manutenzione effettuabile dall'utente non vanno eseguite da bambini senza sorveglianza.

3.3 Requisiti del luogo d'installazione

È possibile installare l'apparecchio, ad esempio, in appartamenti, cantine, ripostigli e locali multifunzionali. Richiedere al proprio tecnico abilitato quali siano le norme vigenti da rispettare.

Il luogo d'installazione deve essere sempre protetto dal gelo. Se non è possibile garantire una protezione antigelo adeguata, osservare i provvedimenti antigelo indicati.



Avvertenza

Non si richiede una distanza min. d'installazione dell'apparecchio da parti costruttive in materiali infiammabili o da componenti infiammabili in quanto, alla potenza utile nominale dell'apparecchio, la superficie esterna presenta una temperatura inferiore a quella massima ammessa di 85 °C.



Attenzione

Pericolo di danneggiamento!

Durante il funzionamento dell'apparecchio, il tubo fumi presenta temperature elevate. Proteggere il tubo di scarico del gas in modo da evitare il contatto involontario. Mantenere una distanza di almeno 20 cm da componenti infiammabili o componenti che contengono materiali infiammabili. Se il tubo di scarico del gas passa attraverso una parete infiammabile o che contiene materiali infiammabili:

- utilizzare un tubo di protezione ignifugo ad una distanza di almeno 20 cm oppure
- dotare il tubo di materiale ignifugo con conduttività termica ridotta ad una distanza di almeno 20 cm.

3.4 Cura

- Pulire il rivestimento dell'apparecchio con un panno umido e un po' di sapone.



Avvertenza

Non impiegare abrasivi o detergenti che possano danneggiare il rivestimento o gli elementi di comando in materiale plastico.

3.5 Riciclaggio e smaltimento

Lo scaldabagno istantaneo a gas della Vaillant e il relativo imballo sono costituiti principalmente da materiali riciclabili.

3.5.1 Apparecchio

Lo scaldabagno istantaneo a gas e i suoi accessori devono essere smaltiti adeguatamente. Provvedere a smaltire l'apparecchio vecchio e gli accessori differenziandoli opportunamente.

3.5.2 Imballo

Delegare lo smaltimento dell'imballo usato per il trasporto dell'apparecchio al venditore finale dell'apparecchio.



Avvertenza

Osservare le norme nazionali vigenti.

3.6 Consigli per il risparmio energetico

Acqua calda a temperatura adeguata

L'acqua calda deve essere riscaldata solo quanto necessario. Un riscaldamento eccessivo costituisce un consumo energetico superfluo. Le temperature dell'acqua superiori ai 60 °C provocano inoltre una maggiore precipitazione di calcare.

Usare l'acqua con coscienza

Un uso cosciente dell'acqua può ridurre notevolmente i costi di consumo. Per esempio, prediligere la doccia al bagno: mentre per riempire una vasca da bagno sono necessari ca. 150 litri di acqua, una doccia dotata di rubinetti moderni e a basso consumo d'acqua ne richiede invece solo un terzo.

4 Uso

4.1 Panoramica degli elementi di comando

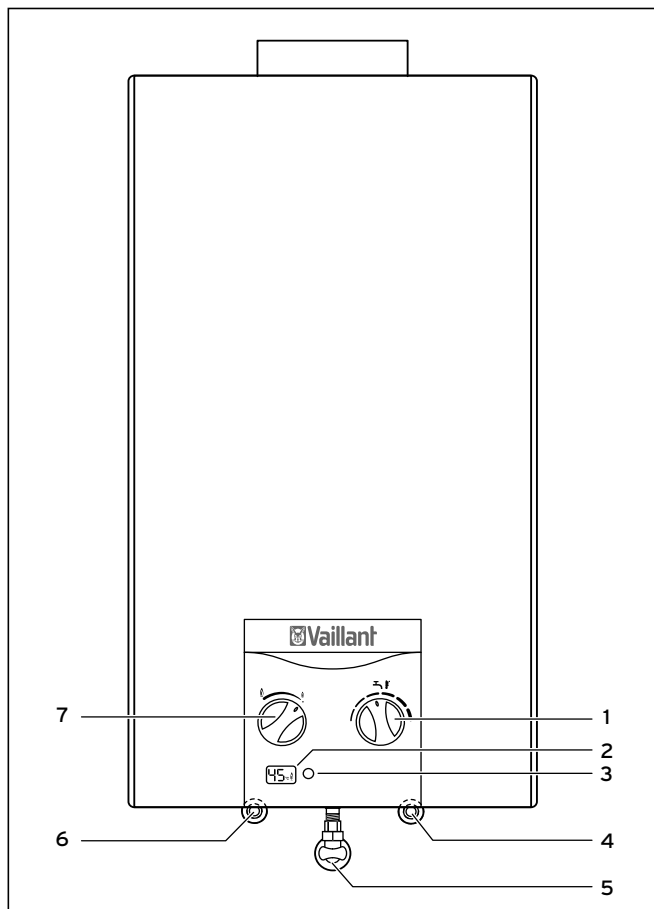


Fig. 4.1 Elementi di comando

Legenda

- 1 Selettore di temperatura
- 2 Display LCD (simbolo della fiamma, indicazione di disponibilità, temperatura di erogazione, codice di guasto)
- 3 Interruttore generale ON/OFF
- 4 Raccordo acqua fredda
- 5 Allacciamento del gas/rubinetto di intercettazione del gas
- 6 Raccordo acqua calda
- 7 Interruttore di potenza rotante (a dieci scatti dal 50 al 100%)

Il simbolo della fiamma lampeggia quando il bruciatore è in servizio.

4.2 Provvedimenti prima della messa in servizio

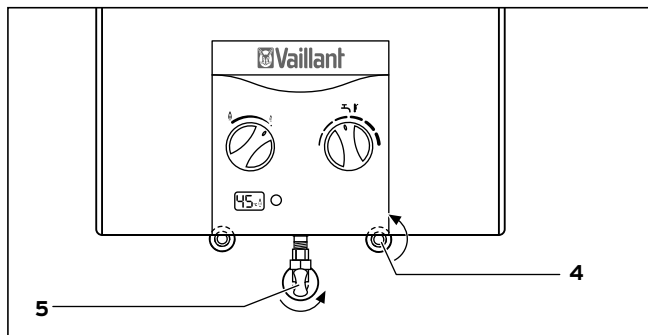


Fig. 4.2 Dispositivi di intercettazione

- Aprire il rubinetto d'intercettazione del gas (5) dell'apparecchio premendo e ruotando la manopola verso sinistra fino all'arresto (un quarto di giro).
- Aprire la valvola di intercettazione sul raccordo dell'acqua fredda (4) dell'apparecchio.

4.3 Messa in servizio

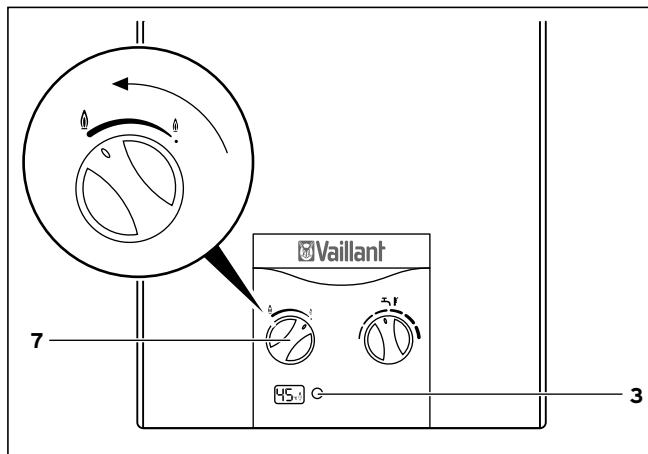


Fig. 4.3 Messa in servizio

- Premere l'interruttore generale (3) in modo che scatti in posizione (sul display compare "ON").
- Ruotare il interruttore di potenza rotante (7) sul livello desiderato. Lo scaldabagno istantaneo a gas è pronto per il funzionamento.



Avvertenza

In presenza di perdite nella zona dei condotti dell'acqua calda situati tra la caldaia e i punti di prelievo, chiudere immediatamente la valvola d'intercettazione dell'acqua fredda dell'apparecchio (vedere paragrafo 4.7) Fare riparare le perdite da una ditta abilitata e riconosciuta.

4.4 Produzione dell'acqua calda

4.4.1 Prelievo di acqua calda



Pericolo!

Pericolo di ustioni!

L'acqua che fuoriesce dal rubinetto può essere molto calda.

- Aprire il rubinetto dell'acqua calda del punto di prelievo, per es. lavandino o lavello: lo scaldabagno istantaneo a gas si mette in funzione automaticamente e fornisce l'acqua calda.

Finché il bruciatore è in funzione, sul display lampeggiano la temperatura di erogazione e il simbolo della fiamma.



Avvertenza

Se lo scaldabagno istantaneo a gas non dovesse mettersi in funzione al prelievo dell'acqua calda, controllare se la valvola d'intercettazione integrata a monte del rubinetto dell'acqua è completamente aperta e il display indica "ON".

Avvertenza

Un'altra causa può consistere nell'intasamento del filtro installato nel rubinetto dell'acqua. Il filtro può essere smontato per la pulizia. In caso di forte presenza di calcare si consiglia di trattare il filtro con un solvente del calcare (ad es. aceto).

Lo scaldabagno istantaneo a gas si disinserisce automaticamente quando si chiude il rubinetto dell'acqua calda.

4.4.2 Regolazione della temperatura dell'acqua

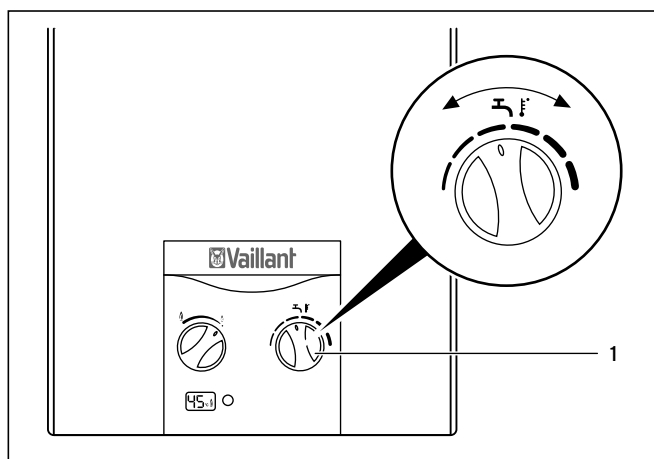


Fig. 4.4 Regolazione della temperatura dell'acqua

L'apparecchio produce una temperatura dell'acqua costante.

Con il selettore della temperatura (1) è possibile variare la temperatura dell'acqua:

- ruotando il selettore verso destra: si aumenta la temperatura.
- ruotando il selettore verso sinistra: si abbassa la temperatura.

È anche possibile modificare la temperatura dell'acqua durante il prelievo dell'acqua calda.

4.5 Regolazione della potenza dell'apparecchio

4.5.1 Preselezione della potenza

La potenza dell'apparecchio può essere preselezionata con un apposito selettore su dieci diversi livelli tra ca. il 50 % e il 100 % della potenza utile nominale.

Riducendo la potenza dell'apparecchio o adattandola al fabbisogno termico effettivo è possibile ottenere una temperatura di erogazione inferiore e quindi trarre un risparmio energetico.

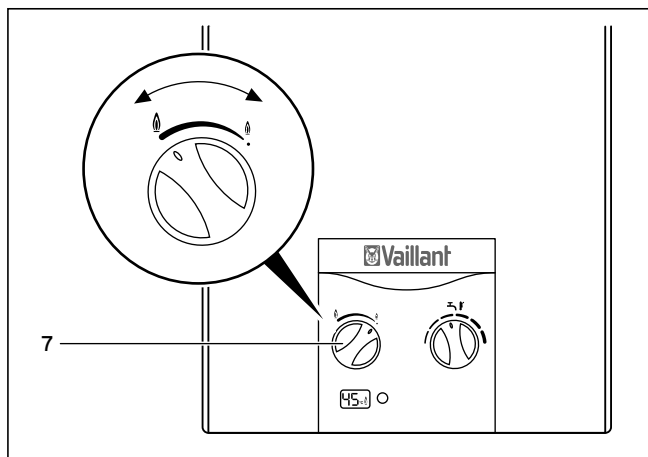


Fig. 4.5 Preselezione della potenza

- Ruotando il interruttore di potenza rotante (7) verso destra: si ottiene una potenza minore.
- Ruotando il interruttore di potenza rotante (7) verso sinistra: si ottiene una potenza maggiore.

4.5.2 Modulazione

Nel campo compreso tra il livello di potenza preimpostato e la potenza minima possibile dell'apparecchio (ca. 40 %) la quantità di gas viene adeguata automaticamente alla quantità d'acqua in flusso (cioè alla quantità d'acqua effettivamente erogata sul punto di prelievo) e la temperatura di erogazione viene quindi mantenuta costante.

4.6 Eliminazione dei disturbi

Eventuali "disturbi" vengono segnalati dall'indicazione F alternata ad un numero a due cifre, ad esempio F e poi 02. All'utilizzatore è consentito tentare di eliminare solo i disturbi riportati nella tab. 4.1. Qualora venissero visualizzate segnalazioni di guasto diverse da quelle indicate, contattare il proprio tecnico.

Disturbo	Causa	Eliminazione
L'apparecchio non funziona, Nessuna indicazione sul display.	Interruttore generale non inserito, tensione di rete non disponibile.	Premere l'interruttore generale e controllare se è presente tensione di rete (ad esempio controllando se la luce del locale è accesa).
F02	Sonda di temperatura guasta.	Avvisare il proprio tecnico abilitato.
F28 L'apparecchio non si mette in servizio.	Alimentazione di gas interrotta. Aria nella tubazione di alimentazione del gas. Guasto al dispositivo di accensione.	Accertarsi che vi sia alimentazione di gas. Con gas liquido: Sostituire event. la bombola del gas vuota con una nuova piena. Assicurarsi che la valvola d'intercettazione sul raccordo del gas sia aperta. Aprire e chiudere ripetutamente il rubinetto dell'acqua per eliminare l'aria nel condotto di alimentazione del gas. Assicurarsi che la valvola d'intercettazione dell'acqua fredda sia aperta. Se il guasto persiste, avvisare il proprio tecnico abilitato.
F29 Durante il funzionamento.	Alimentazione di gas interrotta. Aria nella tubazione di alimentazione del gas. Interruzione della tensione di rete.	Accertarsi che vi sia alimentazione di gas. Con gas liquido: Sostituire la bombola del gas vuota con una nuova piena. Aprire e chiudere ripetutamente il rubinetto dell'acqua per eliminare l'aria nel condotto di alimentazione del gas. Se il guasto persiste, avvisare il proprio tecnico abilitato. Controllare se è presente tensione di rete.
F36 Surriscaldamento.	Il dispositivo di sicurezza è scattato.	Assicurarsi che la valvola d'intercettazione dell'acqua fredda sia aperta. Se il guasto persiste, avvisare il proprio tecnico abilitato.

Tab. 4.1 Guida all'eliminazione guasti

Una volta bloccato dai dispositivi di sicurezza, l'apparecchio può riaccendersi automaticamente, solo dopo che è stato eliminato il disturbo. Per eliminare il disturbo è necessario

- chiudere e riaprire il rubinetto dell'acqua senza azionare l'interruttore generale oppure
- lasciare aperto il rubinetto dell'acqua ed accendere e spegnere l'apparecchio premendo due volte l'interruttore generale (3).

E' necessario eliminare i disturbi, soprattutto alla prima messa in servizio o dopo un periodo di arresto prolungato, ripetendo questa operazione più volte, prima che l'apparecchio si possa rimettere in servizio automaticamente.

Una volta eliminato il disturbo, lo scaldabagno istantaneo a gas si rimette in servizio automaticamente. Se l'apparecchio dovesse bloccarsi ripetutamente a causa di un disturbo, consultare un tecnico.

**Attenzione**

Pericolo di danneggiamento a causa di modifiche non a regola d'arte!

Non effettuare mai di proprio arbitrio interventi o modifiche allo scaldabagno istantaneo a gas o ad altre parti dell'impianto.

Non cercare di effettuare mai personalmente la manutenzione o le riparazioni dell'apparecchio.

Rimettere in servizio lo scaldabagno istantaneo a gas solo dopo avere fatto eliminare il disturbo da un tecnico abilitato.

**Pericolo!**

Pericolo di intossicazione da Monossido di carbonio!

Il dispositivo di sorveglianza fumi (pressostato differenziale) non deve mai essere disattivato o manipolato, in quanto si potrebbe compromettere il corretto funzionamento. In caso contrario, i fumi potrebbero rifluire in modo incontrollato nel locale d'installazione.

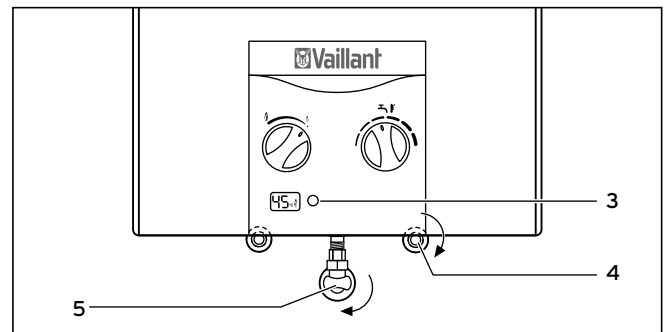
4.7 Spegnimento

Fig. 4.6 Spegnimento

- Premere una volta l'interruttore generale (3) perché scatti in posizione OFF (nessuna indicazione sul display).
 - Chiudere il rubinetto d'intercettazione del gas (5) dell'apparecchio premendo e ruotando la manopola verso destra fino all'arresto (un quarto di giro).
- L'alimentazione di gas al bruciatore dello scaldabagno istantaneo a gas è ora bloccata.
- Chiudere la valvola di intercettazione sul raccordo dell'acqua fredda (4) dell'apparecchio ruotando la manopola verso destra fino all'arresto (un quarto di giro).

4.8 Protezione antigelo

In caso di pericolo di gelo è necessario svuotare lo scaldabagno istantaneo a gas. Ciò è necessario soprattutto se le tubazioni dell'acqua sono esposte al rischio di gelo. Procedere come segue:

- Chiudere la valvola di intercettazione sul raccordo dell'acqua fredda (6) dell'apparecchio ruotando la manopola verso destra fino all'arresto (un quarto di giro) (vedere anche fig. 4.6).

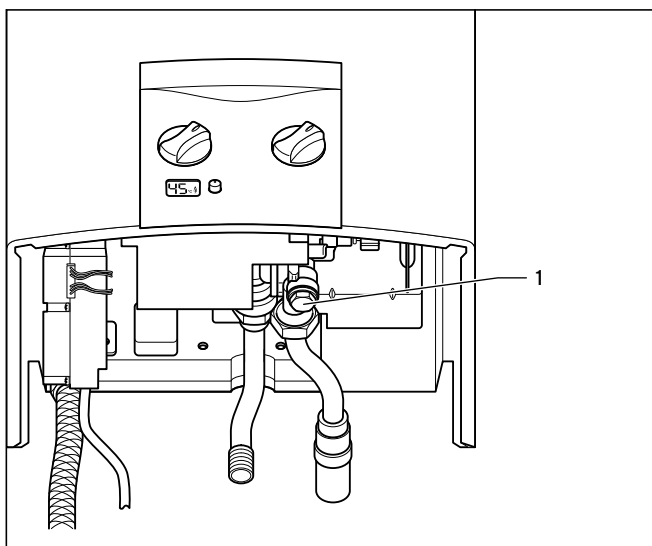


Fig. 4.7 Scarico

- Allentare la vite a testa esagonale (1) per svuotare l'apparecchio.
- Aprire tutti i rubinetti dell'acqua calda collegati allo scaldabagno istantaneo a gas per svuotare completamente l'apparecchio e le tubazioni.
- Lasciare aperti i rubinetti dell'acqua calda e la vite di scarico fino a quando si riempirà nuovamente l'apparecchio quando non sussisterà più il pericolo di gelo.



Avvertenza

Per riempire nuovamente lo scaldabagno istantaneo a gas, rimetterlo in funzione solo dopo che, a valvola di intercettazione aperta sul raccordo dell'acqua fredda, fuoriesce acqua dai rubinetti dell'acqua calda aperti. In questo modo è assicurato che lo scaldabagno istantaneo è riempito completamente con acqua.

4.9 Manutenzione e servizio clienti

Presupposto per un buon funzionamento continuo, sicuro e affidabile, nonché per una prolungata durata in servizio, è l'esecuzione di un'ispezione/manutenzione annuale ad opera di un tecnico.



Attenzione

Pericolo di danneggiamento a causa di interventi non a regola d'arte!

Non tentare mai di eseguire lavori di manutenzione o riparazioni dello scaldabagno istantaneo a gas di propria iniziativa.

Richiedere l'intervento di una ditta abilitata e riconosciuta. Si raccomanda la stipulazione di un contratto di manutenzione.

Una manutenzione carente o irregolare può compromettere la sicurezza operativa dell'apparecchio e provocare danni a cose e persone.

Per il tecnico abilitato

Istruzioni per l'installazione atmoMAG plus

Indice

1	Avvertenze sulla documentazione.....	2
1.1	Conservazione della documentazione	2
1.2	Simboli utilizzati	2
1.3	Validità delle istruzioni	2
2	Descrizione dell'apparecchio	2
2.1	Targhetta del modello	2
2.2	Codifica CE.....	3
2.3	Uso previsto.....	3
2.4	Collegamenti.....	3
2.5	Insiemi di componenti atmoMAG plus 11-4/0	3
3	Avvertenze per la sicurezza e norme.....	4
3.1	Avvertenze per la sicurezza	4
3.1.1	Montaggio	4
3.1.2	Installazione.....	4
3.1.3	Messa in servizio	4
3.1.4	Ispezione e manutenzione	4
3.1.5	Risoluzione dei problemi.....	5
3.2	Prescrizioni e norme tecniche	5
4	Montaggio.....	5
4.1	Fornitura	5
4.2	Requisiti del luogo d'installazione	5
4.3	Preinstallazione a parete.....	6
4.4	Dimensioni	7
4.5	Montaggio dell'apparecchio.....	8
4.5.1	Rimozione e applicazione della copertura.....	8
4.5.2	Montaggio dell'apparecchio.....	8
5	Installazione	9
5.1	Installazione del condotto fumi	9
5.2	Allacciamento all'approvvigionamento di gas	9
5.3	Allacciamento alla rete idrica.....	9
5.4	Allacciamento elettrico.....	10
5.5	Schema dei collegamenti elettrici.....	11
5.6	Schema di cablaggio della cassetta dei collegamenti	12
6	Messa in servizio	12
6.1	Controllo della regolazione del gas	12
6.1.1	Confronto della regolazione del gas con l'approvvigionamento di gas	12
6.1.2	Controllo della pressione di allacciamento del gas.....	12
6.1.3	Controllo dell'affaticamento termico.....	13
6.1.4	Metodo volumetrico.....	13
6.1.5	Metodo a pressione del bruciatore	14
6.2	Tablette di regolazione del gas.....	15
6.3	Regolazione del carico dell'apparecchio	15
6.4	Controllo del funzionamento dell'apparecchio.....	16
6.5	Consegna all'utilizzatore	16
6.6	Adeguamento ad un altro tipo di gas	16
7	Ispezione e manutenzione	17
7.1	Preparazione della manutenzione	17
7.2	Pulizia del bruciatore	17
7.3	Pulizia e rimozione del calcare dal corpo scaldante	18
7.4	Sostituzione del ventilatore.....	19
7.5	Sostituzione del pressostato differenziale.....	19
7.6	Sostituzione della cassetta dei collegamenti	20
7.7	Sostituzione del cavo di rete, del cavo del ventilatore, del fusibile	20
7.8	Controllo del funzionamento dell'interruttore a vapore d'acqua	20
7.9	Funzionamento di prova e rimessa in servizio.....	20
7.10	Ricambi	21
8	Eliminazione dei disturbi.....	21
9	Servizio di assistenza Italia	22
10	Dati tecnici	22

1 Avvertenze sulla documentazione

2 Descrizione dell'apparecchio

1 Avvertenze sulla documentazione

Le seguenti avvertenze fungono da guida per l'intera documentazione.

Altri documenti devono essere considerati validi in correlazione alle presenti istruzioni per l'uso e l'installazione.

Si declina ogni responsabilità per danni insorti a causa della mancata osservanza di queste istruzioni.

Documentazione complementare

Per l'utilizzatore dell'impianto:
cartolina di garanzia n.: 802936

1.1 Conservazione della documentazione

Consegnare le istruzioni per l'uso e per l'installazione con tutta la documentazione complementare e i mezzi ausiliari necessari all'utente dell'impianto. Egli si assume la responsabilità per la conservazione delle istruzioni affinché esse e i mezzi ausiliari siano sempre a disposizione in caso di necessità.

1.2 Simboli utilizzati

Durante l'installazione dell'apparecchio, osservare le indicazioni sulla sicurezza riportate in queste istruzioni per l'installazione.



Pericolo!
Grave pericolo per l'incolumità e la vita!



Pericolo!
Pericolo di ustioni o scottature!



Pericolo!
Pericolo di morte per scarica elettrica!



Attenzione
Possibili situazioni di pericolo per il prodotto e per l'ambiente.



Avvertenza
Suggestioni per l'utenza.

- Simbolo di intervento necessario.

1.3 Validità delle istruzioni

Queste istruzioni per l'installazione valgono esclusivamente per gli apparecchi con i seguenti numeri di articolo:

- 0010006760
- 0010006761

Il numero di articolo dell'apparecchio è riportato sulla targhetta che vi è applicata.

2 Descrizione dell'apparecchio

2.1 Targhetta del modello

La targhetta è applicata al collettore dei fumi.

È necessario smontare la copertura come descritto al paragrafo 4.5.1.

Il significato dei dati sulla targhetta del modello è riportato di seguito:

Simbolo	Significato
MAG	Categoria del prodotto
IT	Identificazione Paese
11-4/0	Potenza dell'apparecchio XX in l/min; modelli con ventilatore; generazione di apparecchi
E	Con accensione elettronica e collegamento alla rete (corrente alternata)
atmoMAG plus	Serie del prodotto
Modello	Tipo di condotto fumi e alimentazione di aria comburente
B22	Apparecchio a gas a camera aperta con un ventilatore
B52	Apparecchio a gas a camera aperta con un ventilatore e sistema di tubazioni fumi
cat. II _{2H 3+}	Contrassegno del tipo di gas: apparecchio multigas per metano e gas liquido
2H	Famiglia gas metano
G 20 - 20 mbar	Pressioni ammesse per gas metano
3+	Famiglia gas liquidi
G 30/31 - 28-30/37 mbar	Pressioni ammesse per gas liquidi
P _{nom.}	Potenza calorifica massima
P _{min.}	Potenza calorifica minima
Q _{nom.}	Affaticamento termico massimo
Q _{min.}	Affaticamento termico minimo
p _{w max.}	Pressione massima ammessa dell'acqua
CE 0099	Ente certificatore
CE-99BS871	Numero di certificazione prodotto
xxXXxxXXXXXXXXX xxxxxxxxNx	La terza e la quarta cifra rappresentano l'anno di produzione, le cifre da 7 a 16 il numero di articolo, le altre cifre servono al controllo della produzione
XXxx	codice di qualità, per es. AC15

Tab. 2.1 Targhetta del modello



Attenzione
Pericolo di danneggiamento!
L'apparecchio deve essere messo in funzione solo con i tipi di gas indicati sulla targhetta.

- Annotare il modello di apparecchio e il tipo di gas con cui può essere messo in funzione l'apparecchio nella Tab. 10.2, con riferimento al tipo di gas impostato nel cap. 10.
- Rimontare la copertura dell'apparecchio.

2.2 Codifica CE

Con la codifica CE viene certificato che gli apparecchi soddisfano i requisiti fondamentali delle seguenti direttive:

- Direttiva apparecchi a gas (Direttiva 90/396/CEE del Consiglio)
- Direttiva sulla compatibilità elettromagnetica con la classe di valori limite B (Direttiva 89/336/CEE del Consiglio)
- Direttiva bassa tensione (Direttiva 73/23/CEE del Consiglio)

2.3 Uso previsto

Gli scaldabagni istantanei a gas della serie atmoMAG plus sono costruiti secondo gli standard tecnici e le regole di sicurezza tecnica riconosciute. Ciononostante possono insorgere pericoli per l'incolumità dell'utilizzatore o di terzi o anche danni alle apparecchiature e ad altri oggetti in caso di un uso improprio e non conforme alla destinazione d'uso.

L'uso dell'apparecchio non è consentito a persone (bambini compresi) in possesso di facoltà fisiche, sensoriali o psichiche limitate o prive di esperienza e/o conoscenze, a meno che costoro non vengano sorvegliati da una persona responsabile della loro sicurezza o ricevano da quest'ultima istruzioni sull'uso dell'apparecchio.

I bambini vanno sorvegliati per evitare che giochino con l'apparecchio.

Gli scaldabagni istantanei a gas sono predisposti specificamente per la produzione di acqua calda per mezzo di gas. Qualsiasi altro utilizzo diverso da quello descritto è da considerarsi come non conforme. Il produttore/fornitore declina ogni responsabilità per danni causati da uso improprio. La responsabilità ricade unicamente sull'utilizzatore.

Un uso conforme alla destinazione comprende anche il rispetto delle istruzioni per l'uso e per l'installazione e di tutta la documentazione complementare nonché il rispetto delle condizioni di ispezione e manutenzione.

Attenzione
Pericolo di danneggiamento!
Ogni altro scopo è da considerarsi improprio e quindi non ammesso.

Lo scaldabagno istantaneo a gas deve essere installato ad opera di un tecnico abilitato ai sensi di legge, nel rispetto delle norme, regole e direttive in vigore.

2.4 Collegamenti

Pericolo!
Rischio di scottature o danni a causa della fuoriuscita di acqua calda o fredda!
Se per il collegamento dell'acqua calda e/o fredda si utilizzano tubi di plastica, vanno utilizzati solo tubi che resistano a temperature di 95 °C ad una pressione di 10 bar.

Raccordi dell'apparecchio:

- Acqua 3/4"
- Gas 1/2"

- Dopo avere stabilito il luogo d'installazione dell'apparecchio, collegare le tubazioni per il gas e per l'acqua ai punti di raccordo dell'apparecchio.

2.5 Insiemi di componenti atmoMAG plus 11-4/0

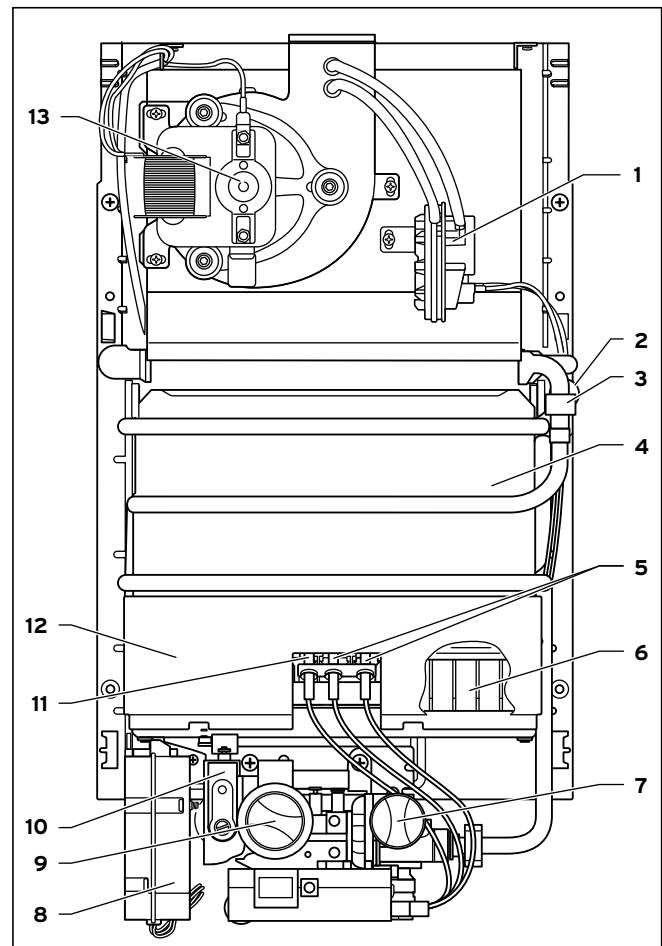


Fig. 2.1 Insiemi di componenti MAG 11-4/0

Legenda

- 1 Pressostato differenziale
- 2 Limitatore di temperatura di sicurezza
- 3 Sonda di temperatura
- 4 Corpo scaldante
- 5 Elettrodi di accensione
- 6 Bruciatore
- 7 Selettore di temperatura
- 8 Cassetta dei collegamenti (con spine)
- 9 Interruttore di potenza rotante
- 10 Valvolame del gas
- 11 Elettrodo di sorveglianza
- 12 Deflettore in lamiera
- 13 Ventilatore

2 Descrizione dell'apparecchio

3 Avvertenze per la sicurezza e norme



Pericolo!
Pericolo di intossicazione da Monossido di carbonio!
Non disinserire in nessun caso il dispositivo di sorveglianza fumi. In caso contrario, i fumi potrebbero rifluire in modo incontrollato nel locale d'installazione.

3 Avvertenze per la sicurezza e norme

3.1 Avvertenze per la sicurezza



Attenzione
Pericolo di danneggiamento!
Per serrare e allentare i collegamenti a vite utilizzare chiavi fisse adeguate (non impiegare pinze per tubi, prolunghe, ecc.). L'impiego di utensili non adeguati può provocare danni (per es. fughe di gas o perdite d'acqua)!

3.1.1 Montaggio



Attenzione
Pericolo di danneggiamento!
Non montare lo scaldabagno istantaneo a gas sopra ad un apparecchio che ne potrebbe compromettere il funzionamento (ad es. sopra ad un fornello su cui vengono prodotti vapori grassi) o in un locale con atmosfera aggressiva o con elevata concentrazione di polveri.

3.1.2 Installazione



Pericolo!
Rischio di scottature o danni a causa della fuoriuscita di acqua calda o fredda!
Se per il collegamento dell'acqua calda e/o fredda si utilizzano tubi di plastica, vanno utilizzati solo tubi che resistano a temperature di 95 °C ad una pressione di 10 bar.



Pericolo!
Pericolo di intossicazione e di esplosione, pericolo di ustioni.
Durante l'installazione dei collegamenti, accertarsi che tutte le guarnizioni siano applicate correttamente, in modo da escludere con sicurezza il rischio di perdite di gas o di acqua.

3.1.3 Messa in servizio



Pericolo!
Tenori elevati di monossido di carbonio dovuti ad una cattiva combustione comportano il rischio di morte.
La trasformazione dell'apparecchio per il funzionamento con un altro tipo di gas rispetto a quello tarato in fabbrica deve essere eseguita unicamente con i kit di conversione da richiedere al costruttore.



Pericolo!
Ugelli del bruciatore non idonei comportano, in caso di guasti, perdite di gas che possono essere letali.
La trasformazione dell'apparecchio per il funzionamento con un altro tipo di gas rispetto a quello tarato in fabbrica deve essere eseguita unicamente con i kit di conversione da richiedere al costruttore.



Attenzione
Pericolo di danneggiamento!
L'apparecchio non può essere messo in funzione con pressioni di allacciamento che non rientrano nell'ambito indicato. Avvisare l'ente erogatore di gas in caso non sia possibile eliminare le cause di questo disturbo.

3.1.4 Ispezione e manutenzione



Pericolo!
Pericolo di intossicazione e di esplosione a causa di funzionamento difettoso!
I dispositivi di sicurezza non devono mai essere disattivati o modificati, in quanto se ne potrebbe compromettere il corretto funzionamento.

Pericolo!
Pericolo di intossicazione da Monossido di carbonio!
Non disinserire in nessun caso il dispositivo di sorveglianza fumi (pressostato differenziale). In caso contrario, i fumi potrebbero rifluire in modo incontrollato nel locale d'installazione.



Attenzione
Pericolo di danneggiamento!
Smontare e rimontare il corpo scaldante dell'apparecchio prestando attenzione a non deformarlo.
Un suo danneggiamento comporta l'usura prematura dell'apparecchio.

Attenzione!

Non impiegare mai spazzole metalliche o spazzole a setole dure per pulire il corpo scaldante dell'apparecchio.

Un suo danneggiamento comporta l'usura prematura dell'apparecchio.

Attenzione!

Durante il controllo della corrente di ionizzazione, osservare che le linee e i morsetti di misura siano puliti e che non siano imbrattati di soluzione di sapone (spray cercafughe).

3.1.5 Risoluzione dei problemi



Pericolo!

Pericolo di intossicazione da monossido di carbonio!

Se il dispositivo di sorveglianza fumi (pressostato differenziale) è guasto e il tubo fumi o la canna fumaria sono parzialmente o completamente intasati, i fumi possono rifluire in modo incontrollato nel locale d'installazione.

Pericolo!

Pericolo di intossicazione da monossido di carbonio!

Il dispositivo di disinserimento di sicurezza dell'apparecchio può essere disattivato temporaneamente al fine di eliminare eventuali disturbi.



Pericolo!

Pericolo di vita per scossa elettrica!

Prima di iniziare qualsiasi lavoro su installazioni elettriche accertarsi che l'apparecchio sia staccato dalla rete.

La sostituzione del cavo (tipo di allacciamento Y) può essere eseguita solo da un tecnico qualificato ed il nuovo cavo deve avere le stesse caratteristiche di quello fornito dalla fabbrica. Il connettore del cavo di rete deve essere accessibile.

3.2 Prescrizioni e norme tecniche

L'installazione dell'apparecchio deve essere eseguita da un tecnico abilitato, il quale si assume la responsabilità per il rispetto di tutte le leggi locali o nazionali.

Leggi di installazione nazionale:

- Reti canalizzate Norme UNI-CIG 7129
- reti non canalizzate Norme UNI-CIG 7131
- Legge del 5.03.90 n° 46
- Legge del 9.01.91 n° 10
- D.P.R. 412 e 551
- D.L. 311/6
- UNI 9615
- UNI 10640

4 Montaggio

4.1 Fornitura

Controllare che la fornitura sia completa di tutte le parti previste (vedere tab. 4.1).

Quantità	Denominazione
1	Elemento di raccordo metano
1	Elemento di raccordo gas liquido
1	Elemento di raccordo acqua fredda con valvola di intercettazione
1	Elemento di raccordo acqua calda
1	Accessori di allacciamento per collegamento alla rete

Tab. 4.1 Fornitura kit di collegamento

4.2 Requisiti del luogo d'installazione

Nella scelta del luogo d'installazione, osservare le seguenti indicazioni:

- Lo scaldabagno istantaneo a gas deve essere installato esclusivamente in locali permanentemente ventilati.
- La parete a cui viene montato lo scaldabagno istantaneo a gas deve potere sostenere il peso dello scaldabagno pronto per il funzionamento.
- Se gli elementi di fissaggio in dotazione non dovessero essere adeguati alla parete su cui si desidera montare l'apparecchio, predisporre sul posto gli elementi di fissaggio richiesti.
- Il luogo d'installazione deve essere sempre protetto dal gelo. Se non è possibile garantire una protezione antigelo adeguata, osservare i provvedimenti antigelo indicati.
- Il luogo d'installazione selezionato per lo scaldabagno deve essere tale da permettere la posa dei tubi necessari (alimentazione gas, alimentazione e scarico acqua).



Attenzione

Pericolo di danneggiamento!

Non montare lo scaldabagno istantaneo a gas sopra ad un apparecchio che ne potrebbe compromettere il funzionamento (ad es. sopra ad un fornello su cui vengono prodotti vapori grassi) o in un locale con atmosfera aggressiva o con elevata concentrazione di polveri.

- Il recupero fumi deve avvenire con un tubo di almeno 80 mm di diametro idoneo alla bisogna e con sovrappressione rispetto al locale d'installazione. Osservare a tale proposito anche le indicazioni del paragrafo 5.1 e la normativa nazionale vigente.

4 Montaggio



Avvertenza

Non si richiede una distanza min. d'installazione dell'apparecchio da parti costruttive in materiali infiammabili o da componenti infiammabili in quanto, alla potenza utile nominale dell'apparecchio, la superficie esterna presenta una temperatura inferiore a quella massima ammessa di 85 °C.



Attenzione!

Pericolo di danneggiamento!

Durante il funzionamento dell'apparecchio, il tubo fumi presenta temperature elevate. Proteggere il tubo di scarico del gas in modo da evitare il contatto involontario. Mantenere una distanza di almeno 20 cm da componenti infiammabili o componenti che contengono materiali infiammabili. Se il tubo di scarico del gas passa attraverso una parete infiammabile o che contiene materiali infiammabili:

- utilizzare un tubo di protezione ignifugo ad una distanza di almeno 20 cm oppure
- dotare il tubo di materiale ignifugo con conduttività termica ridotta ad una distanza di almeno 20 cm.

- Questi requisiti devono essere resi noti al cliente.

4.3 Preinstallazione a parete

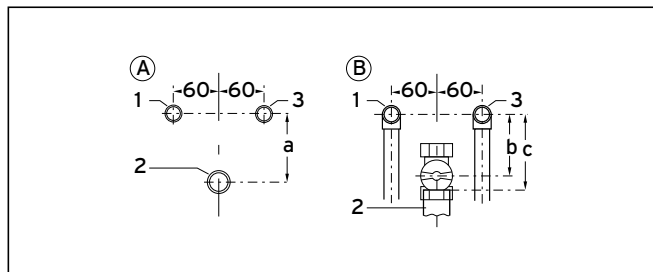


Fig. 4.1 Preinstallazione a parete

Legenda

- 1 Raccordo dell'acqua calda R 1/2
- 2 Allacciamento del gas
- 3 Raccordo dell'acqua fredda R 1/2

La figura mostra la posizione dei raccordi per:

- A Impianto sottotraccia
- B Installazione su intonaco

Se si utilizzano gli accessori Vaillant è possibile mantenere le preinstallazioni a parete presenti oppure realizzarle come illustrato.

Le misure delle distanze per tutti i modelli di apparecchio sono:

- a = 92 mm
- b = 85 mm
- c = Ø 100 mm

4.4 Dimensioni

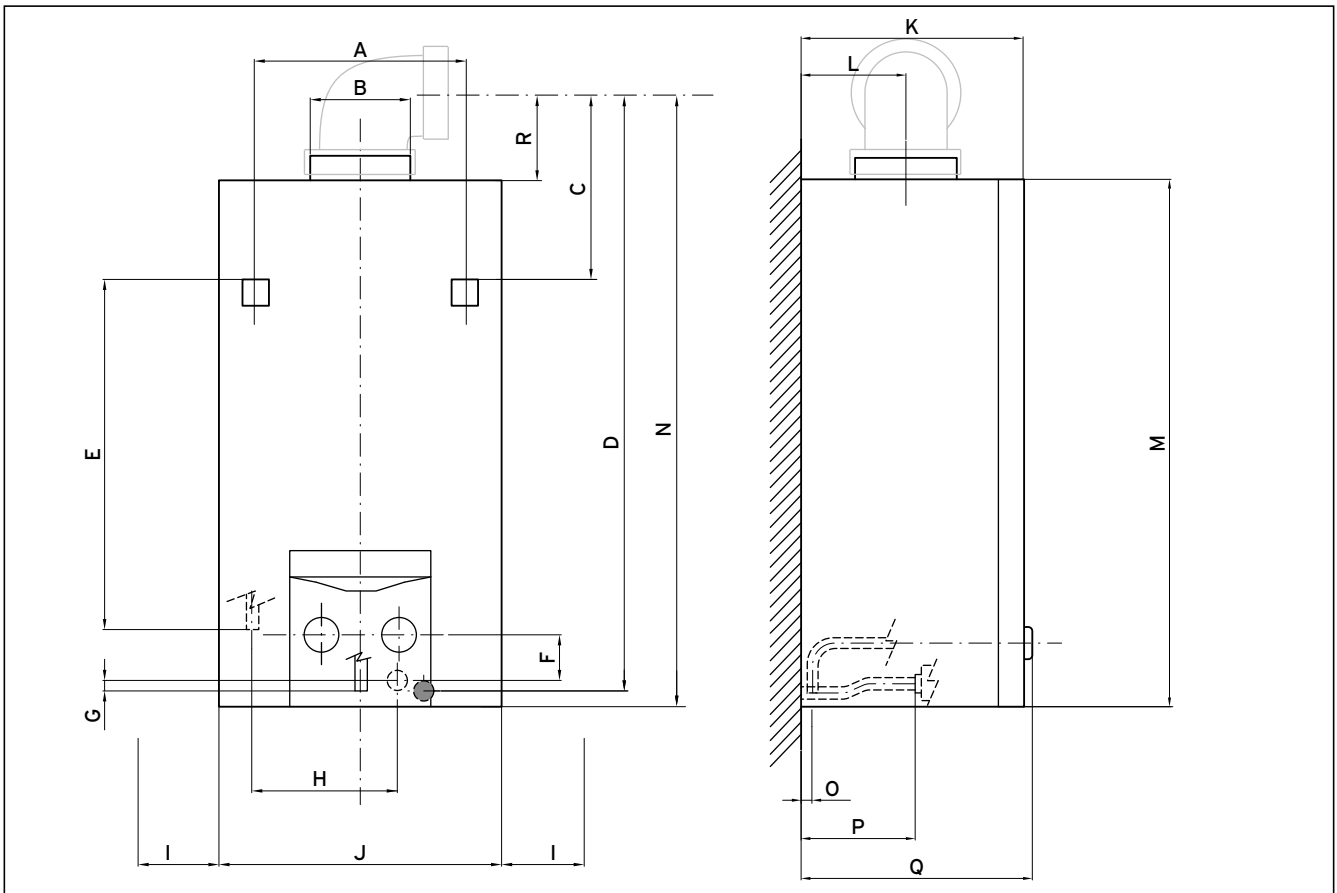


Fig. 4.2 Disegno quotato atmoMAG plus

Dim.	Modello di apparecchio
	11-4/0 [mm]
A	235
P	Ø 80
C	209
D	660
E	392
F	45
G	10
H	148
I	min. 20
J	310
K	243
L	115
M	580
N	675
O	15
P	125
Q	253
R	95

Tab. 4.2 Dimensioni atmoMAG plus

4 Montaggio

4.5 Montaggio dell'apparecchio

4.5.1 Rimozione e applicazione della copertura

Per il montaggio e la manutenzione dello scaldabagno istantaneo a gas è necessario rimuovere la copertura dell'apparecchio e riapplicarla al termine dei lavori.

Rimozione della copertura

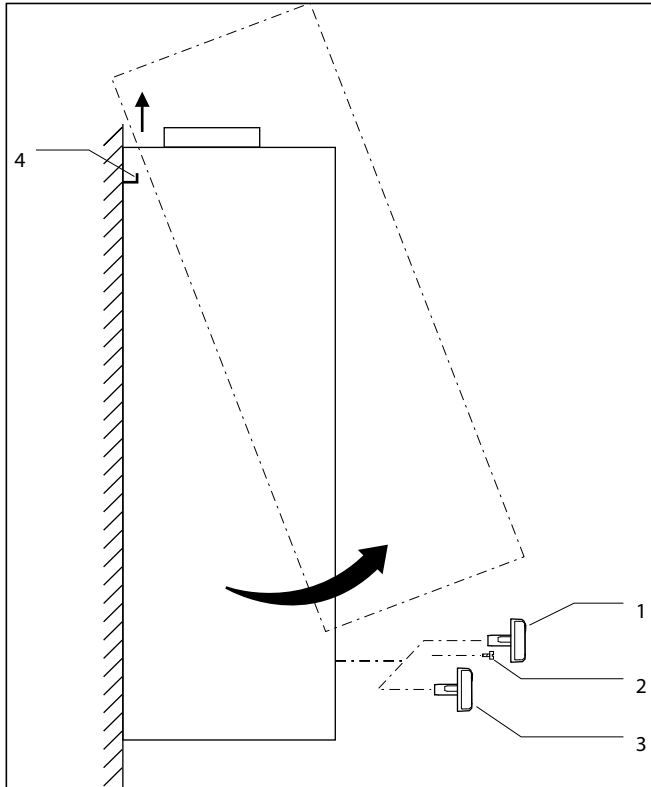


Fig. 4.3 Rimozione della copertura

- Estrarre il pulsante del selettore di temperatura (1) dalla sua asta nonché la manopola di selezione della potenza (3).
- Estrarre la vite (2) che si trova sotto all'asta del selettore della temperatura.
- Sollevare la copertura in avanti ed alzarla verso l'alto estraendola dai due supporti (4).

Applicazione della copertura

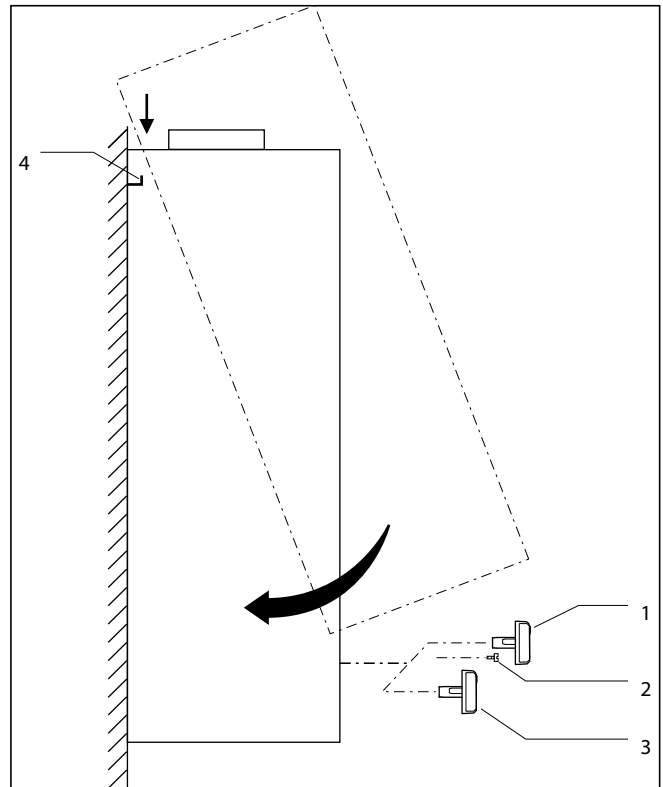


Fig. 4.4 Applicazione della copertura

- Applicare la copertura dell'apparecchio dall'alto inserendola sui due supporti (4) e premerla fissandola sul pannello posteriore. Quando si rimonta la copertura, prestare attenzione che le linguette si inseriscano negli incavi.
- Avvitare la vite (2) sotto l'asta del selettore della temperatura.
- Reinscrivere il pulsante dell'interruttore di potenza rotante (3) e il pulsante del selettore di temperatura (1).

4.5.2 Montaggio dell'apparecchio

- Stabilire il luogo d'installazione come descritto al paragrafo 4.2.
- Per agganciare l'apparecchio alla parete utilizzare possibilmente gli incavi e i fori predisposti sul pannello posteriore dell'apparecchio.
- Praticare i fori per le viti di fissaggio rispettando le misure riportate nella fig. 4.2.
- Per fissare l'apparecchio alla parete, utilizzare tiranti, ganci, viti o bulloni filettati, a seconda delle condizioni del luogo selezionato.
- Montare il pannello posteriore dell'apparecchio saldamente sulla parete usando materiale di fissaggio adeguato.

5 Installazione



Pericolo!

Pericolo di intossicazione e di esplosione, pericolo di ustioni.

Durante l'installazione dei collegamenti, accertarsi che tutte le guarnizioni siano applicate correttamente, in modo da escludere con sicurezza il rischio di perdite di gas o di acqua.

5.1 Installazione del condotto fumi



Avvertenza

Rispettare la distanza di sicurezza dal materiale infiammabile.

L'apparecchio è dimensionato per un condotto fumi con \varnothing 80 mm e va collegato ad un sistema di tubi fumi che consenta il recupero fumi con sovrappressione e sia a tenuta rispetto al locale d'installazione. Il condotto fumi deve essere inoltre resistente alle temperature fumi generate.

Raccomandiamo l'impiego dei seguenti accessori Vailant:

Numero di articolo	Denominazione
0020048395	Passante a parete orizzontale da 1 m con curva da 87° e protezione antivento
300 818	Curva a 87° senza punto di misura
300 834	Curva a 45°
300 817	Prolunga 1 m
300 941	Protezione antivento
0020048397	Curva a 87° con punto di misura
300 940	Fascetta di fissaggio
0020048396	Adattatore per condotto fumi verticale

Tab. 5.1 Accessori

- L'apparecchio viene consegnato con un raccordo per condotto fumi orizzontale. In caso di installazione con scarico fumi verticale, occorre sostituire il collare di collegamento dell'apparecchio con l'accessorio 0020048396

Gli apparecchi vengono consegnati con separatore fumi integrato. Questo separatore deve essere sempre montato, a prescindere dalla lunghezza del tubo fumi installato.

Apparecchio	Lunghezza del tubo fumi max. + 1 curva da 90°	Separatore fumi \varnothing
11-4/0	10 m	41

Tab. 5.2 Lunghezze del tubo fumi

- Se si usano curve supplementari, la possibile lunghezza del tubo fumi si riduce di 1 m per ogni curva da 87° e di 0,5 m per ogni curva da 45°.

- Per evitare che la condensa o l'acqua piovana rifluisca nel'apparecchio, il tubo fumi va posato con una pendenza di 2 - 3° in discesa verso l'esterno.
- Per ogni prolunga impiegare sempre una fascetta di fissaggio direttamente vicino al manicotto. Dopo ogni deviazione a 87° va utilizzata un'altra fascetta nella prolunga.
- È possibile far passare il tubo fumi anche direttamente attraverso una parete esterna o inserirlo in un camino singolo.

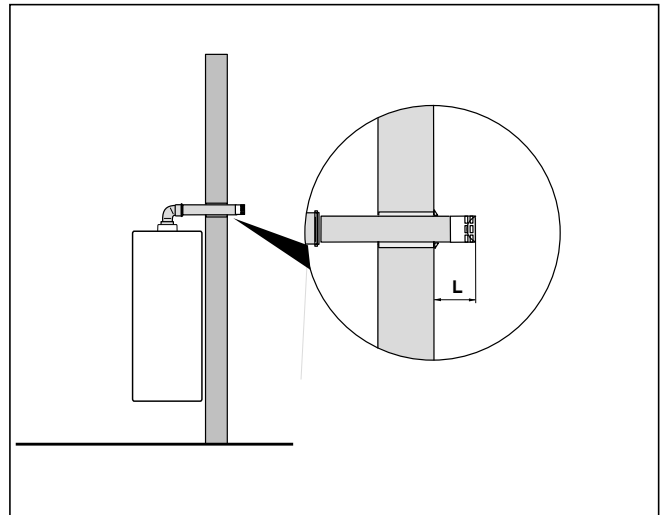


Fig. 5.1 Distanza tra la parete e la protezione antivento

Per assicurare un corretto funzionamento dell'apparecchio, nell'installazione è imprescindibile attenersi alla misura $L = 135$ mm (fig. 5.1).

5.2 Allacciamento all'approvvigionamento di gas

- Effettuare, in assenza di tensione e a condotti del gas completamente ermetici, il collegamento tra il raccordo a parete e quello dell'apparecchio impiegando un rubinetto d'intercettazione del gas.
- Controllare che l'apparecchio non presenti perdite, altrimenti sigillarle a tenuta.

5.3 Allacciamento alla rete idrica



Pericolo!

Rischio di scottature o danni a causa della fuoriuscita di acqua calda o fredda!

Se per il collegamento dell'acqua calda e/o fredda si utilizzano tubi di plastica, vanno utilizzati solo tubi che resistano a temperature di 95 °C ad una pressione di 10 bar.

- Eseguire il raccordo dell'acqua fredda e calda in assenza di tensione.
- Controllare che l'apparecchio non presenti perdite, altrimenti sigillarle a tenuta.

5 Installazione

5.4 Allacciamento elettrico



Pericolo!

Pericolo di morte per scarica elettrica!

Un'installazione non a regola d'arte comporta il pericolo di scarica elettrica e di danneggiamento dell'apparecchio.



Avvertenza

L'alimentazione elettrica deve essere a forma sinusoidale.

L'apparecchio viene consegnato con un cavo di allacciamento alla rete.

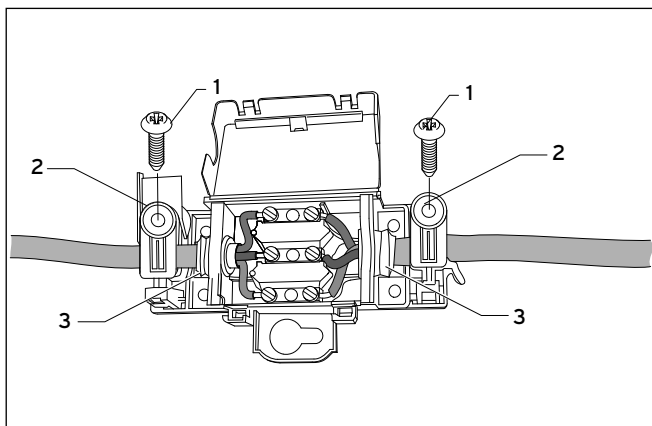


Fig. 5.2 Connettore di rete

- Collegare il cavo di allacciamento alla rete al connettore di rete fornito.
- Eseguire l'allacciamento alla rete a corrente alternata tramite il connettore di rete.



Avvertenza

Attenzione a collegare correttamente la messa a terra e a montare correttamente le guarnizioni (3).

- Fissare i dispositivi di scarico della trazione (2) dei cavi con le due viti fornite (1).
- Montare le guarnizioni (3).
- Chiudere l'alloggiamento del connettore di rete per proteggere l'allacciamento dagli spruzzi d'acqua e dal contatto.

5 Installazione

6 Messa in servizio

5.6 Schema di cablaggio della cassetta dei collegamenti

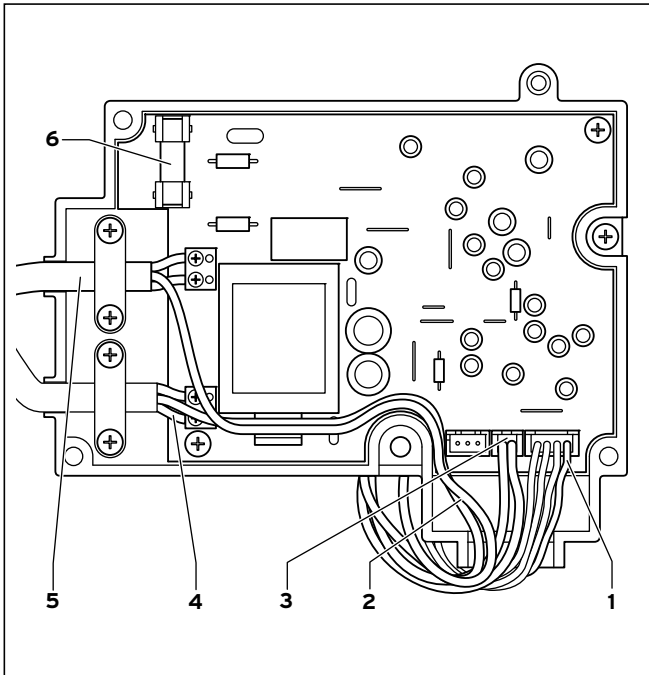


Fig. 5.4 Cassetta dei collegamenti aperta

Legenda

- 1 Collegamento scatola elettronica
- 2 Presa di massa per allacciamento ventilatore e collegamento alla rete
- 3 Collegamento pressostato differenziale
- 4 Collegamento ventilatore
- 5 Collegamento alla rete
- 6 Fusibile

6 Messa in servizio

La prima messa in servizio e il comando dell'apparecchio nonché l'istruzione dell'utilizzatore devono essere eseguiti da un tecnico abilitato ai sensi di legge. Alla prima messa in servizio è necessario effettuare un controllo della regolazione del gas. Eseguire la messa in servizio regolare e il comando come descritto al capitolo 4.3 delle istruzioni per l'uso.

6.1 Controllo della regolazione del gas

- Confrontare a tale scopo le tabelle del cap. 6.2.

6.1.1 Confronto della regolazione del gas con l'approvvigionamento di gas

- Confrontare le indicazioni riguardanti la versione dell'apparecchio (categoria e tipo di gas impostato) sulla targhetta del modello con il tipo di gas fornito localmente. Per informazioni rivolgersi all'ente erogatore del gas del luogo.

Se non vi è corrispondenza:

- Impostare l'apparecchio sul tipo di gas disponibile come descritto al paragrafo 6.7.

6.1.2 Controllo della pressione di allacciamento del gas

La pressione di allacciamento del gas può essere misurata con un manometro (risoluzione di almeno 0,1 mbar). Procedere come segue.

- Chiudere il rubinetto d'intercettazione del gas.

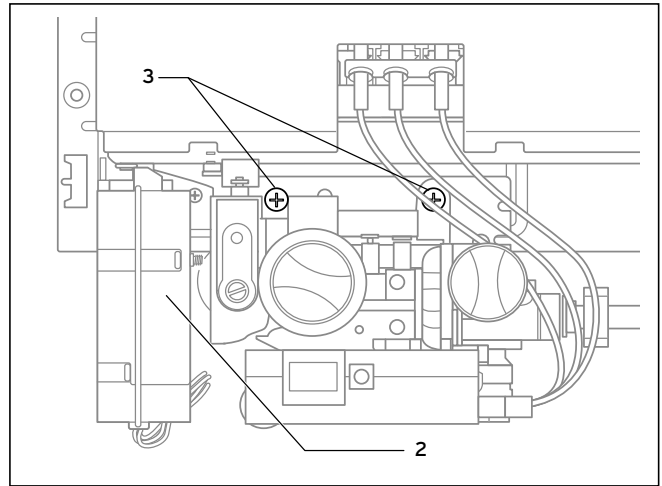


Fig. 6.1 Rimozione della cassetta dei collegamenti

Il bocchettone per la misurazione della pressione di allacciamento del gas si trova a sinistra, dietro il valvola-me del gas.

- Prima di procedere alla misurazione, rimuovere la cassetta dei collegamenti (2) allentando le due viti (3).

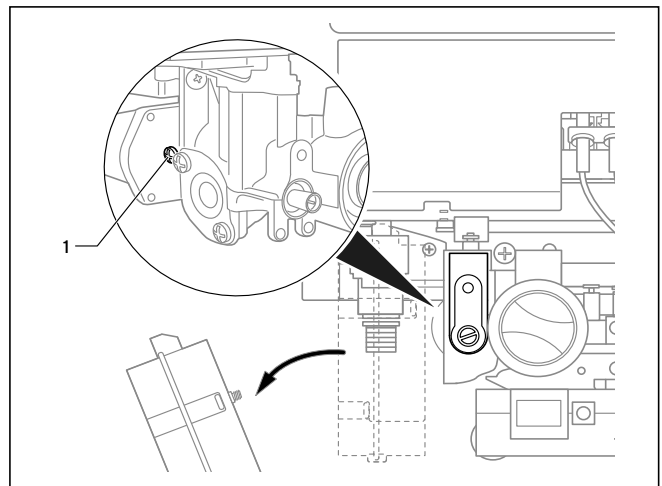


Fig. 6.2 Bocchettone per la misurazione della pressione di allacciamento del gas

- Svitare la vite di tenuta del bocchettone per la misurazione della pressione di allacciamento (1).
- Collegare un manometro con tubo a U.
- Aprire il rubinetto d'intercettazione del gas.
- Mettere in funzione l'apparecchio come descritto nelle istruzioni per l'uso e prelevare acqua calda.
- Misurare la pressione di allacciamento (pressione dinamica del gas).

Famiglia del gas	Campo ammesso di allacciamento del gas in mbar
Metano 2H G 20	17 - 25
Gas liquido 3+ G 30 G 31	20 - 35 25 - 45
Aria/propano 50%/50%	17 - 25

Tab. 6.1 Campo di pressione di allacciamento del gas

**Attenzione****Pericolo di danneggiamento!**

L'apparecchio non può essere messo in funzione con pressioni di allacciamento che non rientrano nell'ambito indicato. Avvisare l'ente erogatore di gas in caso non sia possibile eliminare le cause di questo disturbo.

- Spegnerne l'apparecchio.
- Chiudere il rubinetto d'intercettazione del gas.
- Staccare il manometro con tubo a U.
- Riavvitare la vite di tenuta del bocchettone per la misurazione della pressione di allacciamento.
- Aprire il rubinetto d'intercettazione del gas.
- Controllare la tenuta del bocchettone di misurazione.
- Fissare nuovamente la cassetta dei collegamenti all'apparecchio.

6.1.3 Controllo dell'affaticamento termico

È possibile controllare l'affaticamento termico con due procedimenti:

- Lettura del valore della portata del gas sul contatore (metodo volumetrico)
- Controllo della pressione del bruciatore (metodo a pressione del bruciatore)

6.1.4 Metodo volumetrico

Occorre assicurarsi che durante il controllo non venga immesso in rete nessun gas aggiuntivo (per es. miscele di aria/propano) per coprire la domanda di punta. Richiedere informazioni a riguardo presso l'ente erogatore del gas competente.

Assicurarsi che non vengano usate altre apparecchiature al momento del controllo.

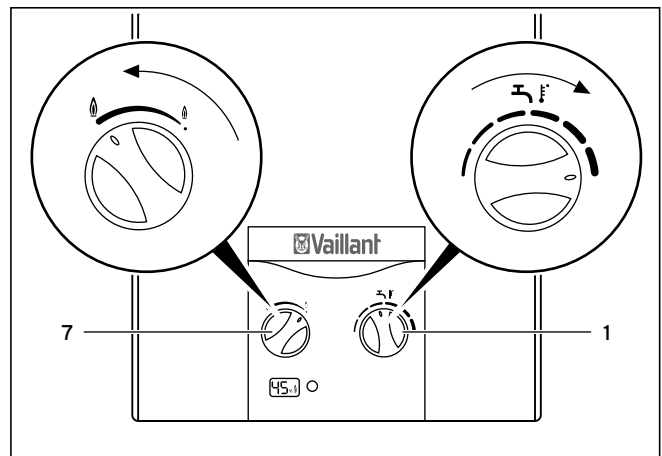


Fig. 6.3 Impostazione della massima temperatura e potenza

- Mettere in funzione l'apparecchio come descritto nelle istruzioni per l'uso e regolare il selettore di temperatura (1) sulla temperatura massima, ruotandolo verso destra.
- Ruotare il selettore di potenza (7) verso sinistra, sul massimo.
- Rilevare il valore di portata del gas in base alla tab. 6.3.
- Prendere nota dello stato del contatore del gas.
- Prelevare acqua calda aprendo completamente il rubinetto dell'acqua. È necessario che scorra la quantità d'acqua nominale riportata nella tab. 10.1.
- Dopo ca. 5 minuti di funzionamento continuo dell'apparecchio, prendere nota del valore del contatore, ricavare la portata al minuto e confrontarla col valore della tabella.

Sono ammessi scarti di $\pm 5\%$.

Se questi scarti superano i limiti indicati:

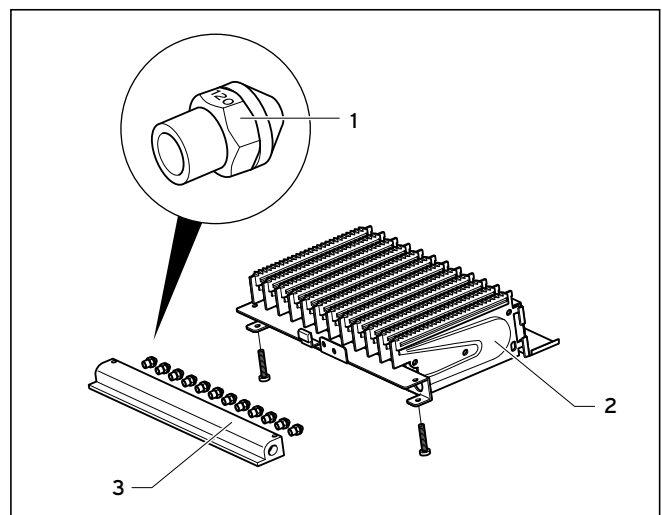


Fig. 6.4 Denominazione degli ugelli

Legenda

- 1 Ugello del bruciatore
- 2 Bruciatore
- 3 Supporto ugelli

6 Messa in servizio

- Controllare che siano stati impiegati gli ugelli giusti. A tale scopo confrontare la denominazione degli ugelli montati con quella riportata nella tabella 10.2. Per farlo può essere necessario smontare il bruciatore (vedere paragrafo 7.2).
- È possibile impostare la potenza dell'apparecchio come descritto al cap. 6.3.

6.1.5 Metodo a pressione del bruciatore

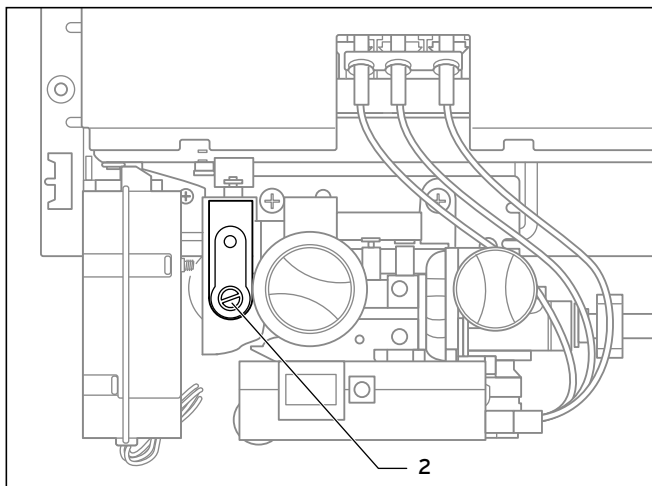


Fig. 6.5 Bocchettone per la misurazione della pressione del bruciatore

- Svitare la vite di tenuta del bocchettone per la misurazione della pressione del bruciatore (2).
- Collegare un manometro con tubo a U (risoluzione di almeno 0,1 mbar).

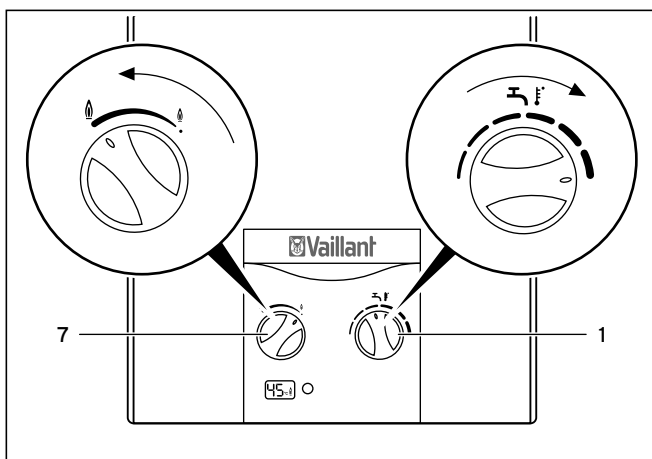


Fig. 6.6 Impostazione della massima temperatura e potenza

- Mettere in servizio l'apparecchio come descritto nelle istruzioni per l'uso. Impostare il selettore di temperatura (1) ruotandolo verso destra sulla temperatura massima e ruotare l'interruttore di potenza (7) sulla massima potenza.
- Prelevare acqua calda aprendo completamente il rubinetto dell'acqua. È necessario che scorra la quantità d'acqua nominale riportata nella tab. 10.1.

- Rilevare la pressione del bruciatore richiesta in mbar dalla Tab. 6.4.
- Confrontare la pressione misurata con il valore della tabella. Sono ammessi scarti di $\pm 10\%$.
- Spegnerne l'apparecchio.
- Staccare il manometro con tubo a U.
- Riavvitare la vite di tenuta del bocchettone per la misurazione della pressione del bruciatore.
- Controllare la tenuta della vite di tenuta.

Se questi scarti superano i limiti indicati:

- Controllare che siano stati impiegati gli ugelli corretti in base alla tab. 10.2, con riferimento al tipo di gas impostato. A tale scopo confrontare la denominazione degli ugelli montati con quella riportata nella tabella 10.2. Per fare questo può essere necessario pulire il bruciatore come descritto paragrafo 7.2.
- È possibile impostare la potenza dell'apparecchio come descritto al paragrafo 6.3.

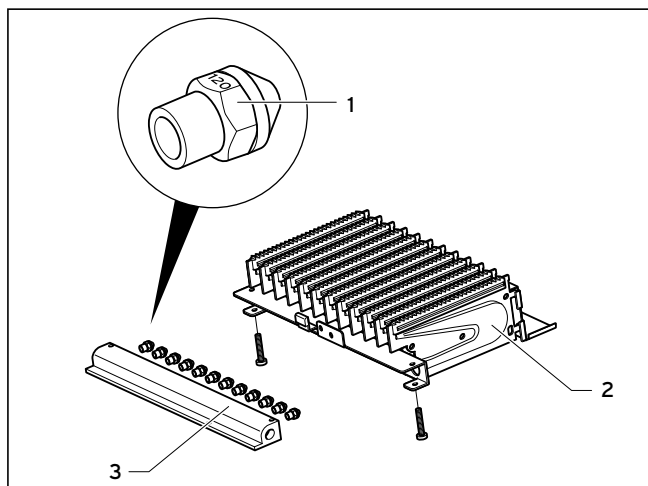


Fig. 6.7 Denominazione degli ugelli

Legenda

- 1 Ugello del bruciatore
- 2 Bruciatore
- 3 Supporto ugelli

6.2 Tabelle di regolazione del gas

Versione apparecchio per	Gas metano	Gas liquidi	Aria/propano 50%/50%
Denominazione sulla targhetta del modello	2H G 20 - 20 mbar	3+ G 30/31 - 28-30/37 mbar	L'apparecchio deve essere trasformato sul luogo da 2H a 50%/50%
Impostazione di fabbrica	G 20	G 30	
Denominazione ugelli del bruciatore.	118	0,72	118

Tab. 6.2 Regolazione del gas di fabbrica

Famiglia del gas	Flusso del gas alla portata termica nominale in l/min
	11 l
Gas metano 2H G 20	39,0
Gas liquido 3+ G 30 G 31	11,4 15,0
Aria/propano 50%/50%	25,7

Tab. 6.3 Flusso del gas

Famiglia del gas	Pressione del bruciatore alla portata termica nominale in mbar
	11 l
Gas metano 2H G 20	12,6
Gas liquido 3+ G 30 G 31	27,5 33,0
Aria/propano 50%/50%	13,0

Tab. 6.4 Pressione del bruciatore

6.3 Regolazione del carico dell'apparecchio

All'occorrenza è possibile regolare il carico dell'apparecchio.

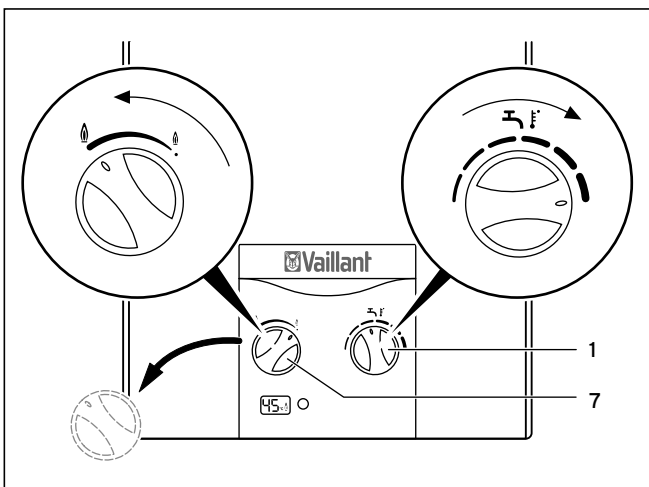


Fig. 6.8 Impostazione dell'interruttore di potenza rotante

- Impostare l'interruttore di potenza (7) ruotandolo verso sinistra sulla potenza massima e ruotare il selettore di temperatura (1) ruotandolo verso destra sulla temperatura massima. La vite per regolare il carico dell'apparecchio si trova sotto la manopola del valvola del gas.

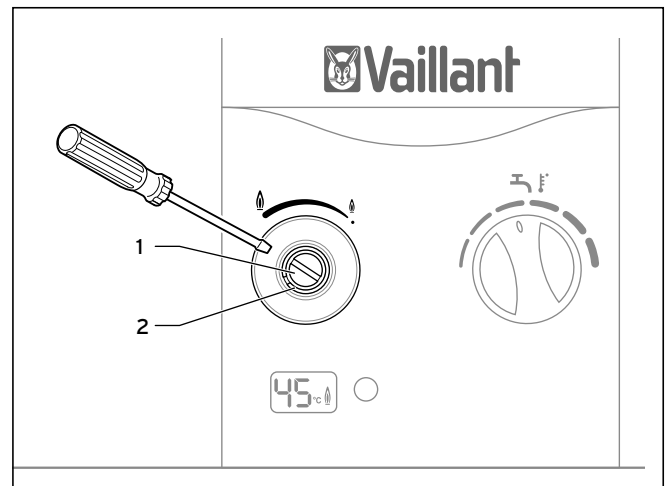


Fig. 6.9 Regolazione del carico dell'apparecchio

- All'occorrenza, correggere il valore rilevato nel manometro, regolando la vite (1) con un cacciavite. Nel farlo, prestare attenzione a non girare anche l'anello di ottone (2) in cui è inserita la vite, perché facendolo si cambia la posizione dell'interruttore rotante. In tal caso, è necessario impostare nuovamente l'interruttore rotante sulla massima potenza prima di poter proseguire con la regolazione.
- Qualora non fosse possibile impostare i valori della tab. 6.3 o 6.4 nonostante gli ugelli del bruciatore e la pressione di allacciamento siano corretti, non mettere in funzione l'apparecchio e rivolgersi al S.A.T. oficial.
- Al termine delle regolazioni, togliere l'apparecchio di misurazione, chiudere la vite del bocchettone di misurazione e controllarne la tenuta.

6 Messa in servizio

6.4 Controllo del funzionamento dell'apparecchio

- Controllare che l'apparecchio funzioni come descritto nelle istruzioni per l'uso.
- Controllare che l'apparecchio non presenti perdite di gas né di acqua.
- Annotare sempre il modello di apparecchio e il tipo di gas con cui può essere messo in servizio l'apparecchio, di cui alla tab. 10.2, riferito al tipo di gas impostato al cap. 10.
- Rimontare il rivestimento sull'apparecchio.

6.5 Consegna all'utilizzatore



Avvertenza

Terminata l'installazione, applicare sulla parte anteriore di questo apparecchio l'etichetta 835593, in dotazione con lo stesso, nella lingua dell'utente.

L'utilizzatore deve essere istruito su come trattare e come fare funzionare il proprio scaldabagno istantaneo a gas.

- Fare familiarizzare il cliente con i comandi dell'apparecchio. Mostrare il contenuto del manuale di istruzioni per l'uso all'utilizzatore e rispondere a sue eventuali domande.
- Consegnare all'utilizzatore tutti i manuali di istruzioni e le documentazioni dell'apparecchio a lui destinate perché le conservi.
- Informare l'utilizzatore che il modello di apparecchio e il tipo di gas con cui può essere messo in servizio l'apparecchio sono registrati nella tabella 10.2 delle istruzioni per l'installazione, Valori gas riferiti al tipo di gas impostato al capitolo 10.
- Rendere noti all'utilizzatore tutti i provvedimenti e le predisposizioni per l'afflusso dell'aria comburente e per lo scarico dei gas combustibili, indicando espressamente che tali provvedimenti e predisposizioni non devono essere modificati.
- Istruire l'utilizzatore in particolar modo su tutte le avvertenze per la sicurezza che deve rispettare.
- Fare presente all'utilizzatore la necessità di un'ispezione/manutenzione periodica dell'impianto. Raccomandare la stipula di un contratto di ispezione/manutenzione.
- Fare presente all'utilizzatore che tutti i manuali di istruzioni devono essere conservati nelle vicinanze dello scaldabagno istantaneo a gas.
- Informare in particolare l'utilizzatore che non sono permesse modifiche strutturali dei locali senza avere prima consultato una ditta abilitata e riconosciuta.

6.6 Adeguamento ad un altro tipo di gas



Pericolo!

Alte quote di CO dovute ad una combustione non regolamentare possono causare la morte di persone.

La trasformazione dell'apparecchio per il funzionamento con un altro tipo di gas rispetto a quello tarato in fabbrica deve essere eseguita unicamente con i kit di conversione da richiedere al costruttore.



Pericolo!

Ugelli del bruciatore non idonei comportano, in caso di guasti, perdite di gas che possono essere letali.

La trasformazione dell'apparecchio per il funzionamento con un altro tipo di gas rispetto a quello tarato in fabbrica deve essere eseguita unicamente con i kit di conversione da richiedere al costruttore.

All'occorrenza è possibile convertire l'apparecchio per un altro tipo di gas. A tale scopo è necessario sostituire pezzi dell'apparecchio.

Si raccomanda di far eseguire la conversione dell'apparecchio e la necessaria regolazione conclusiva del carico dell'apparecchio da un tecnico specializzato. Per cambiare l'impostazione del tipo di gas, attenersi alle istruzioni allegiate ai kit di conversione della Vaillant.

7 Ispezione e manutenzione

7.1 Preparazione della manutenzione



Pericolo di morte per scarica elettrica!
Prima di qualsiasi intervento di manutenzione o riparazione, staccare la spina di rete dalla presa.

Per eseguire la manutenzione dell'apparecchio occorre smontare la copertura (vedere paragrafo 4.5).
Per eseguire gli interventi di manutenzione descritti di seguito, svuotare innanzitutto l'apparecchio (vedere paragrafo 4.8 delle istruzioni per l'uso).
Per la pulizia dell'apparecchio occorre innanzitutto smontare il bruciatore e poi il corpo scaldante dell'apparecchio. Al termine dei lavori di manutenzione rimontare tutte le parti in sequenza inversa.
Pulire sempre sia il bruciatore sia il corpo scaldante.



Avvertenza
Sostituire di norma tutte le guarnizioni smontate con nuove guarnizioni.

7.2 Pulizia del bruciatore

Per pulire il bruciatore occorre smontare il bruciatore stesso ed eventualmente il supporto degli ugelli in caso di depositi di polvere.

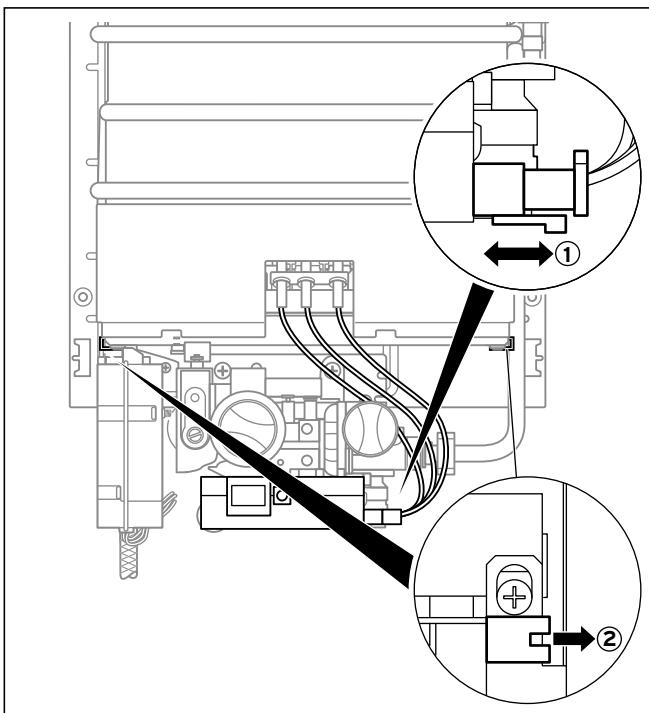


Fig. 7.1 Contatti a innesto degli elettrodi di accensione

- Staccare il contatto a innesto degli elettrodi di accensione (1) della scheda elettronica.
- Smontare il deflettore in lamiera rimuovendo le due graffe nere (2) di destra e di sinistra e smontando la lamiera.

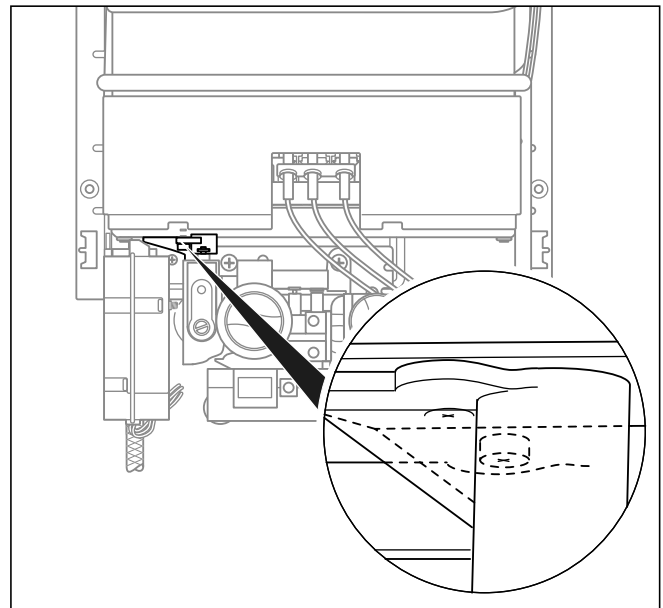


Fig. 7.2 Fissaggio del bruciatore al valvolame del gas

- Rimuovere la cassetta dei collegamenti (vedere paragrafo 6.1.2).
- Svitare le due viti filettate con cui il bruciatore è fissato al valvolame del gas.
- Sollevare leggermente il bruciatore e sfilarlo dal davanti.
- Svitare le due viti filettate per smontare il supporto degli ugelli.

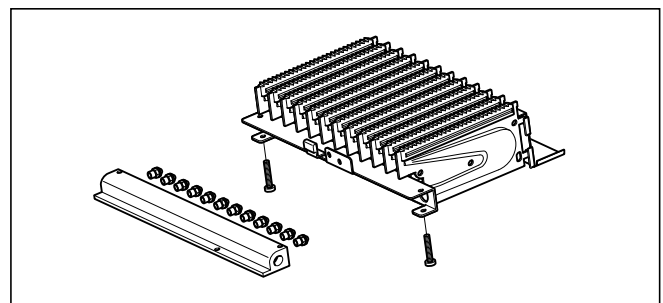


Fig. 7.3 Montaggio del bruciatore

- Rimuovere eventuali residui di combustione con una spazzola metallica in ottone. Pulire con un pennello morbido gli ugelli, gli iniettori e le barre del bruciatore ed eliminare depositi di polvere o altre impurità con aria compressa. In caso di elevato grado di imbrattamento, lavare il bruciatore con lisciva di sapone e risciacquarlo con acqua pulita.
- Rimontare il supporto degli ugelli sul bruciatore.
- Montare il deflettore in lamiera e fissarlo di nuovo con le due graffe.

7 Ispezione e manutenzione

7.3 Pulizia e rimozione del calcare dal corpo scaldante

Per la pulizia del corpo scaldante occorre innanzitutto smontare il bruciatore e poi il corpo scaldante dell'apparecchio.

Attenzione
Pericolo di danneggiamento!
Smontare e rimontare il corpo scaldante dell'apparecchio prestando attenzione a non deformarlo.
Un suo danneggiamento comporta l'usura prematura dell'apparecchio.

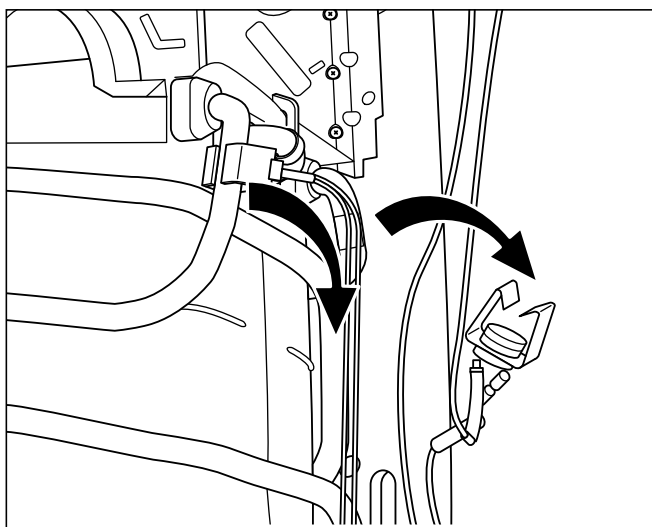


Fig. 7.4 Smontaggio del limitatore di temperatura di sicurezza e della sonda di temperatura MAG 11-4/O

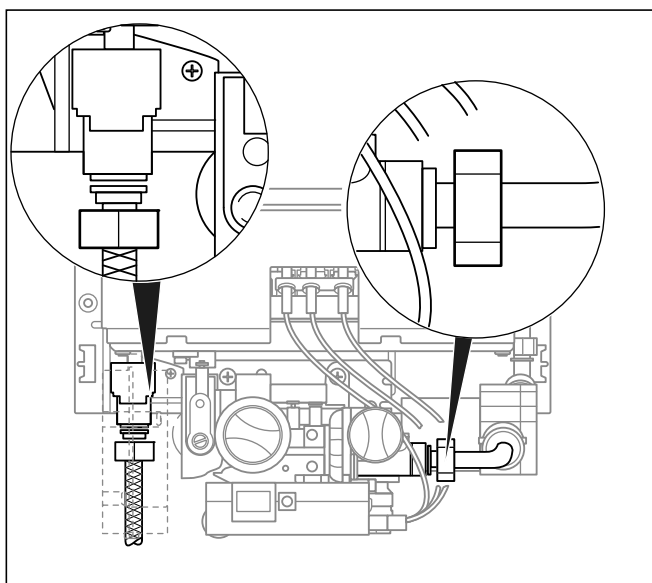


Fig. 7.5 Fissaggio del corpo scaldante al pannello posteriore

- Allentare i dadi per raccordi dei tubi di alimentazione dell'acqua fredda e di mandata dell'acqua calda.

- Allentare la vite autofilettante della fascetta con cui il tubo dell'acqua calda è fissato al pannello posteriore.
- Staccare le graffe con cui il corpo scaldante è fissato al collettore dei fumi.
- Estrarre il corpo scaldante tirandolo dal basso in avanti.

In caso di poca sporcizia:

- Sciacquare le lamelle del corpo scaldante con un getto d'acqua forte e sottile.

In caso molta sporcizia:

- Impiegare una spazzola morbida comune per pulire il blocco delle lamelle. Pulire il blocco delle lamelle possibilmente dall'alto e dal basso in un recipiente di acqua calda per rimuovere le particelle di grasso e polvere.

Avvertenza
Eeguire questa operazione senza esercitare una pressione eccessiva con la spazzola. Le lamelle non devono essere piegate in nessun caso!

- Infine risciacquare il corpo scaldante dell'apparecchio sotto acqua corrente.

In caso di impurità con particelle di olio o grasso:

- Pulire il corpo scaldante in un vasca d'acqua calda con aggiunta di detergente sgrassante.

In caso di depositi calcarei:

- Impiegare un prodotto comune per la rimozione del calcare, osservandone le relative istruzioni per l'uso.

Avvertenza
A seconda delle caratteristiche dell'acqua, si raccomanda una rimozione periodica dei depositi calcarei del corpo scaldante.

Attenzione
Non impiegare mai spazzole metalliche o spazzole a setole dure per pulire il corpo scaldante dell'apparecchio.
Un suo danneggiamento comporta l'usura prematura dell'apparecchio.

Avvertenza
Durante la pulizia può succedere che venga rimosso un lieve strato di copertura. Questo non compromette tuttavia il funzionamento del corpo scaldante.

Avvertenza
Quando si rimonta l'apparecchio, prestare attenzione che le camere del bruciatore siano allineate centralmente sotto il corpo scaldante.

Avvertenza
Ricordarsi di reinserire il limitatore di temperatura di sicurezza e la sonda di temperatura.

- Rimontare innanzitutto il corpo scaldante, quindi il bruciatore e la lamiera di copertura.

Riparazione di danni del rivestimento

I piccoli danni al rivestimento del corpo scaldante possono essere riparati senza fatica con l'apposito applicatore Supral.

Lasciare asciugare la parte interessata, che deve essere priva di depositi o residui di grasso.

- Scuotere energicamente l'applicatore Supral prima dell'uso ed applicare uno strato sottile e uniforme di materiale di rivestimento.



Avvertenza

Il rivestimento può asciugare all'aria e non richiede ulteriori interventi. L'apparecchio può essere rimesso in funzione subito dopo l'applicazione del rivestimento.

7.4 Sostituzione del ventilatore

- Scollegare l'apparecchio dall'alimentazione di corrente.
- Staccare i collegamenti elettrici (1) e il conduttore di protezione (3).
- Smontare l'anello riduttore (5).
- Staccare i flessibili di silicone (6) dal ventilatore (7).
- Smontare il punto di misura allentando i dadi per raccordi (4).

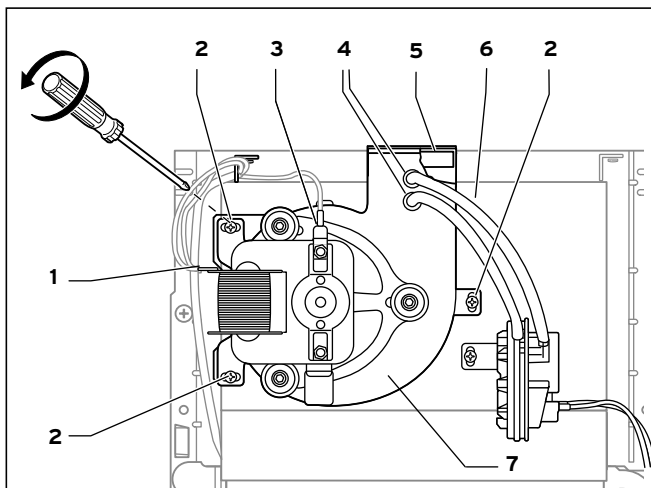


Fig. 7.6 Smontaggio del ventilatore

- Svitare completamente le viti (2) del ventilatore.
- Estrarre il ventilatore (7) tirandolo in avanti.

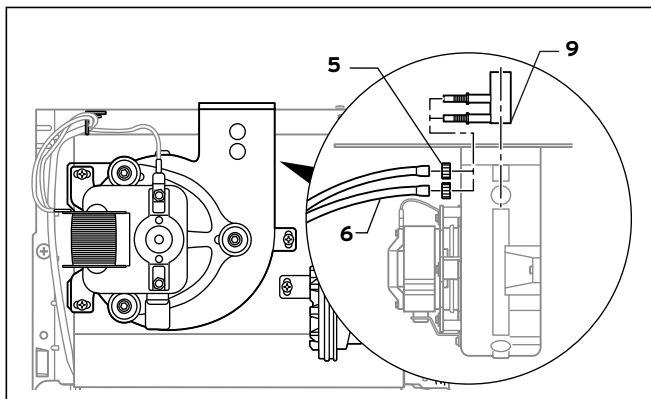


Fig. 7.7 Montaggio del punto di misura

- Montare il punto di misura e l'anello riduttore nel nuovo ventilatore. Attenzione alla posizione di montaggio del punto di misura (Fig. 7.7).
- Montare il nuovo ventilatore nell'apparecchio in sequenza inversa.
- Posare il cavo del ventilatore come illustrato nella figura 7.10. Reinserire tutti i contatti. Attenzione al collegamento del conduttore di protezione (3). Sincerarsi di riapplicare i flessibili di silicone del pressostato differenziale come illustrato nella fig. 7.6.
- Ristabilire il collegamento alla rete.

7.5 Sostituzione del pressostato differenziale

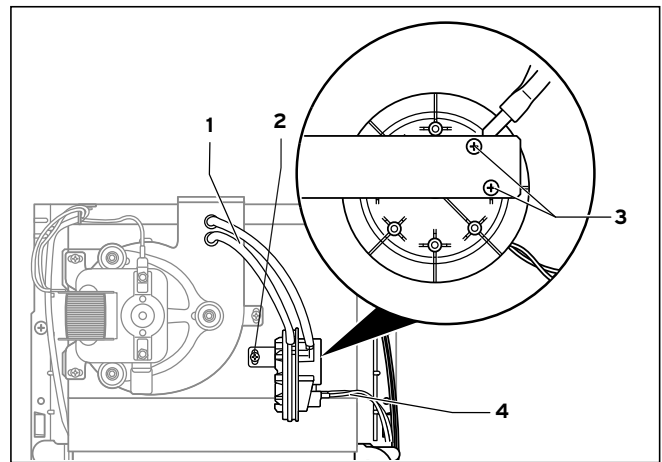


Fig. 7.8 Montaggio del pressostato differenziale

- Scollegare l'apparecchio dall'alimentazione di corrente.
- Staccare i due flessibili di silicone (1) e i cavi (4) dal pressostato differenziale.
- Allentare la vite (2) per smontare il pressostato differenziale con il sostegno.
- Allentare le viti (3) per rimuovere il pressostato differenziale.
- Montare il nuovo pressostato differenziale procedendo in sequenza inversa e orientandosi in base alla fig. 7.8 per il montaggio.
- Ristabilire il collegamento alla rete.

7 Ispezione e manutenzione

7.6 Sostituzione della cassetta dei collegamenti

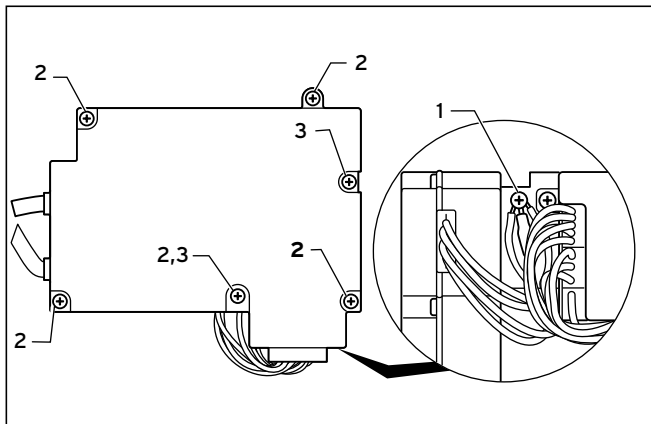


Fig. 7.9 Vista laterale della cassetta dei collegamenti

Legenda

- 1 Collegamento a massa
- 2 Fissaggio coperchio
- 3 Fissaggio cassetta dei collegamenti

- Scollegare completamente l'apparecchio dalla rete elettrica e staccare il collegamento del connettore di rete.
- Staccare il cavo del ventilatore e del pressostato differenziale e staccare il collegamento alla scatola elettronica.
- Staccare gli allacciamenti al collegamento a massa (1).
- Svitare le viti (3) e rimuovere la cassetta dei collegamenti.
- Montare la nuova cassetta dei collegamenti e ristabilire tutti i collegamenti.
- Fare attenzione in particolare ad eseguire correttamente tutti i collegamenti a massa e a posare correttamente il cavo del ventilatore.
- Ristabilire il collegamento elettrico come descritto al paragrafo 5.4.

7.7 Sostituzione del cavo di rete, del cavo del ventilatore, del fusibile

- Scollegare l'apparecchio dall'alimentazione di corrente.
- Aprire la cassetta dei collegamenti allentando le viti come illustrato (vedere fig. 7.9).
- Staccare il cavo in questione dalla scheda ed eventualmente dal ventilatore e sostituirlo con un nuovo cavo (vedere fig. 5.3).
- Eventualmente, sostituire il fusibile (vedere tabella 10.1).

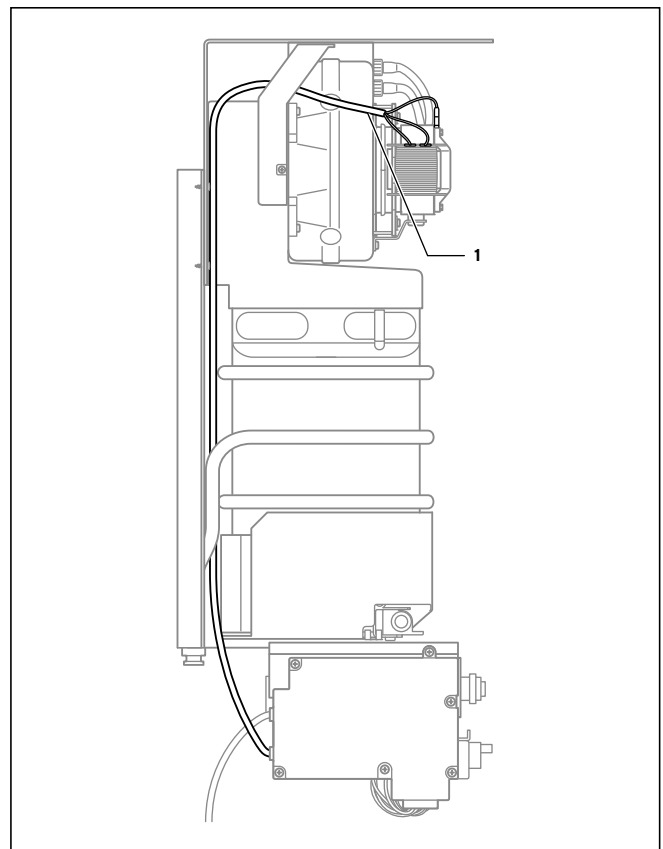


Fig. 7.10 Cavo del ventilatore

- Quando si sostituisce il cavo del ventilatore, assicurarsi di posarlo correttamente (1) nell'apparecchio (fig. 7.10).
- Sincerarsi inoltre di eseguire correttamente il collegamento a massa (vedere fig. 7.6 e fig. 7.9).
- Chiudere la cassetta dei collegamenti.
- Ristabilire il collegamento alla rete.

7.8 Controllo del funzionamento dell'interruttore a vapore d'acqua

Controllare periodicamente che l'interruttore a vapore d'acqua non sia sporco o intasato da calcare.

- Se si rilevano sedimenti nel perno del piatto a membrana o se il premistoppa non è a tenuta, sostituire i pezzi.

7.9 Funzionamento di prova e rimessa in servizio

Dopo l'esecuzione dei lavori di ispezione/manutenzione è necessario controllare il corretto funzionamento dell'apparecchio:

- Accendere la caldaia.
- Controllare che l'apparecchio non presenti perdite né sul lato gas né sul lato acqua, altrimenti sigillarle a tenuta.
- Controllare l'accensione e che la fiamma del bruciatore principale sia costante.
- Controllare la corretta impostazione e il perfetto funzionamento di tutti i dispositivi di comando e controllo.



Avvertenza

Durante il controllo della corrente di ionizzazione, osservare che le linee e i morsetti di misura siano puliti e che non siano imbrattati di soluzione di sapone (spray cercafughe).

7.10 Ricambi

Per garantire un funzionamento durevole dell'apparecchio Vaillant e per non modificare lo stato della serie ammesso, per i lavori di manutenzione e riparazione si raccomanda l'utilizzo di ricambi originali Vaillant. Vaillant non risponde di eventuali danneggiamenti e/o vizi all'apparecchio nel caso di utilizzo di ricambi non originali.

I pezzi di ricambio eventualmente necessari sono elencati nei rispettivi cataloghi dei ricambi. Per informazioni rivolgersi al tecnico abilitato della Vaillant.

8 Eliminazione dei disturbi

I disturbi indicati di seguito devono essere eliminati esclusivamente da un tecnico.

- Per le riparazioni impiegare unicamente pezzi di ricambio originali Vaillant.
- Accertarsi che i pezzi siano montati correttamente e che la loro posizione e il loro orientamento originali siano mantenuti.



Pericolo!

Pericolo di intossicazione da Monossido di carbonio!

Se il sensore fumi dovesse essere difettoso e il tubo di scarico fumi o la canna fumaria parzialmente o interamente intasati, in caso di cattive condizioni di tiraggio nel camino, è possibile che i gas combustibili rifluiscono in modo incontrollato nel locale d'installazione dal camino.

Pericolo!

Pericolo di intossicazione da monossido di carbonio!

Il dispositivo di spegnimento di sicurezza dell'apparecchio può essere disattivato temporaneamente al fine di eliminare eventuali disturbi.

- Una volta eliminato il guasto, controllare che il dispositivo di spegnimento di sicurezza dell'apparecchio funzioni correttamente.

Disturbo	Causa	Eliminazione
L'apparecchio non funziona Nessuna indicazione sul display	Interruttore generale non inserito, tensione di rete non disponibile.	Premere l'interruttore generale e controllare se vi è tensione di rete.

Tab. 8.1 Guida all'eliminazione dei disturbi

Disturbo	Causa	Eliminazione
F02	Cavo rotto della sonda di temperatura. Sonda di temperatura guasta. Sonda di temperatura in cortocircuito. La sonda di temperatura misura un valore errato, in quanto non è montato in posizione corretta.	Montare la sonda di temperatura nella posizione corretta, (vedere capitolo 7, Ispezione e manutenzione). Sostituire la sonda di temperatura. Se il guasto persiste, rivolgersi al tecnico.
F05 Pressostato differenziale	Pressostato differenziale guasto o assenza di tensione di rete.	Controllare l'allacciamento del cavo e il componente.
F28 L'apparecchio non si mette in servizio.	Alimentazione di gas interrotta. Guasto al dispositivo di accensione. Servomotore guasto.	Accertarsi che vi sia alimentazione di gas. Con gas liquido: Sostituire la bombola del gas vuota con una nuova piena. Assicurarsi che la valvola d'intercettazione sul raccordo del gas sia aperta. Aprire e chiudere ripetutamente il rubinetto dell'acqua per eliminare l'aria nel condotto di alimentazione del gas. Controllare l'allacciamento del cavo con il contatto ad innesto. Sostituire gli elettrodi. Sostituire la servovalvola. Se il guasto persiste, rivolgersi al tecnico.
F29 Durante il funzionamento.	Alimentazione di gas interrotta. Aria nella tubazione di alimentazione del gas. Corrente di ionizzazione troppo bassa. Rilevatore fiamma guasto.	Assicurarsi che la valvola dell'acqua fredda sia aperta. Pulire il vaglio nell'alimentazione dell'acqua fredda. Accertarsi che vi sia alimentazione di gas. Con gas liquido: Sostituire la bombola del gas vuota con una nuova piena. Aprire e chiudere ripetutamente il rubinetto dell'acqua per eliminare l'aria nel condotto di alimentazione del gas. Controllare la corrente di ionizzazione. Controllare l'allacciamento dei cavi. Sostituire event. l'elettrodo di ionizzazione. Se il guasto persiste, rivolgersi al tecnico.
F36 Surriscaldamento.	Condotto fumi event. non correttamente installato. Tubo fumi parzialmente intasato. Limitatore di temperatura di sicurezza guasto. Rottura del cavo o cortocircuito nel cavo del limitatore di temperatura di sicurezza.	Controllare l'installazione del condotto fumi. Accertarsi che il condotto fumi non sia ostruito. Sostituire il limitatore di temperatura di sicurezza, cavo compreso. Se il guasto persiste, rivolgersi al tecnico.

Tab. 8.1 Guida all'eliminazione dei disturbi (continuazione)

9 Servizio di assistenza Italia

I Centri di Assistenza Tecnica Vaillant Service sono formati da professionisti abilitati secondo le norme di legge e sono istruiti direttamente da Vaillant sui prodotti, sulle norme tecniche e sulle norme di sicurezza.

I Centri di Assistenza Tecnica Vaillant Service utilizzano inoltre solo ricambi originali.

Contatti il Centro di Assistenza Tecnica Vaillant Service più vicino consultando Le Pagine Gialle alla voce "Caldaie a Gas" oppure consultando il sito www.vaillant.it

10 Dati tecnici

Scaldabagno istantaneo a gas, modello B22, B52.

- Contrassegnare sempre il tipo di modello di apparecchio installato e il tipo di gas impostato nella tab. 10.2
Valori gas riferiti al tipo di gas impostato.

Caratteristica	Unità di misura	atmoMAG plus IT 11-4/O E	
		$\text{H}_{2\text{H}3+}$	Aria/propano 50%/50%
Categoria gas		$\text{H}_{2\text{H}3+}$	Aria/propano 50%/50%
Quantità di acqua calda con selettore di temperatura su molto caldo	l/min.	2,2 - 5,5	
selettore di temperatura su caldo	l/min.	4,0 - 11,0	
Affaticamento termico massimo (Q_{max}) (riferita al potere calorifico H_i) ¹⁾	kW	22,1	18,8
Affaticamento termico minimo (Q_{min})	kW	9,3	
Potenza calorifica massima (P_{max})	kW	19,2	17,0
Potenza calorifica minima (P_{min})	kW	7,7	
Ambito di modulazione	kW	7,7 - 19,2	7,7 - 17,0
Pressione acqua massima ammessa $p_{w \text{ max}}$	MPa (bar)	1,3 (13,0)	
Pressione acqua minima ammessa $p_{w \text{ min}}$	MPa (bar)	0,015 (0,15)	
Temperatura fumi a potenza calorifica massima	°C	150	
Temperatura fumi a potenza calorifica minima	°C	115	
Flusso in massa dei fumi massimo	g/s	12,9	
Flusso in massa dei fumi minimo	g/s	10,4	
Dimensioni			
Altezza	mm	580	
Larghezza	mm	310	
Profondità (compreso interruttore rotante)	mm	243 (253)	
Ø raccordo tubo di scarico fumi	mm	80,0	
Peso ca.	kg	12,5	
Potenza elettrica assorbita	W	35,0	
Allacciamento elettrico	V/Hz	230/50	
Fusibile integrato	mA	500 (ritardato)	
Tipo di protezione		IP X4D	
Numero CE		99BS871	

Tab. 10.1 Dati tecnici specifici dell'apparecchio

1) 15 °C, 1013,25 mbar, secco

Caratteristica	Unità di misura	atmoMAG plus IT 11-4/0 E
Categoria gas		II _{2H} 3+
Metano G20 ←← contrassegnare con una x ciò che interessa		
Potenza gas allacciato a potenza calorifica massima	m ³ /h	2,30
Pressione di allacciamento (pressione dinamica del gas) p _w a monte dell'apparecchio	mbar	20,00
Ugello del bruciatore	mm	1,18
Pressione del bruciatore	mbar	12,60
Fabbisogno d'aria minimo per la combustione	m ³ /h	22,27
Gas liquido G30 ←← contrassegnare con una x ciò che interessa		
Potenza gas allacciato a potenza calorifica massima	kg/h	1,70
Pressione di allacciamento (pressione dinamica del gas) p _w a monte dell'apparecchio	mbar	29,00
Ugello del bruciatore	mm	0,72
Pressione del bruciatore	mbar	27,50
Fabbisogno d'aria minimo per la combustione	m ³ /h	20,31
Gas liquido G31 ←← contrassegnare con una x ciò che interessa		
Potenza gas allacciato a potenza calorifica massima	kg/h	1,70
Pressione di allacciamento (pressione dinamica del gas) p _w a monte dell'apparecchio	mbar	37,00
Ugello del bruciatore	mm	0,72
Pressione del bruciatore	mbar	33,00
Fabbisogno d'aria minimo per la combustione	m ³ /h	20,63
Aria/propano 50%/50% ← (contrassegnare con una x ciò che interessa)		
Potenza gas allacciato a potenza calorifica massima	m ³ /h	1,5
Pressione di allacciamento (pressione dinamica del gas) p _w a monte dell'apparecchio	mbar	20
Ugello del bruciatore ¹⁾	mm	118
Pressione del bruciatore a potenza calorifica massima	mbar	13,0
Fabbisogno d'aria minimo per la combustione	m ³ /h	15,17

Tab. 10.2 Valori gas

