

Per il tecnico specializzato/per l'utente

Istruzioni per l'uso e l'installazione turboMAG



Scaldabagno istantaneo a gas

turboMAG 11-2/0
turboMAG 14-2/0
turboMAG 17-2/0 A

Istruzioni per l'uso turboMAG

Indice

Informazioni generali	3	3.5	Riciclaggio e smaltimento	5
1 Avvertenze sulla documentazione	3	3.6	Consigli per il risparmio energetico	5
1.1 Conservazione della documentazione	3	4 Comando	6	
1.2 Simboli impiegati	3	4.1 Panoramica degli elementi di comando.....	6	
1.3 Marcatura CE	4	4.2 Provvedimenti prima della messa in servizio ..	6	
1.4 Tipo di apparecchio.....	4	4.3 Messa in servizio	6	
2 Sicurezza	4	4.4 Produzione dell'acqua calda	7	
3 Avvertenze per l'installazione e il funzionamento	5	4.4.1 Prelievo dell'acqua calda	7	
3.1 Garanzia del produttore	5	4.4.2 Impostazione della temperatura dell'acqua ...	7	
3.2 Impiego conforme alla destinazione.....	5	4.5 Eliminazione dei disturbi	8	
3.3 Requisiti del luogo di montaggio.....	5	4.6 Spegnimento.....	9	
3.4 Cura	5	4.7 Protezione antigelo	9	
		4.8 Manutenzione e assistenza clienti	9	
		4.9 Misurazioni spazzacamino	10	

Informazioni generali

Gli apparecchi turboMAG 11-2/0, 14-2/0 e 17-2/0 A sono pronti per l'allacciamento; richiedono solo il collegamento alle tubature, al condotto aria/gas combusti e alla rete di alimentazione in corrente alternata. Hanno la funzione di rifornire acqua calda a uno o più punti di prelievo, quali lavandini, docce e vasche da bagno.

Gli apparecchi devono essere collegati a un condotto aria/fumi. L'aria comburente e di scarico viene convogliata nel condotto tramite il ventilatore integrato nell'apparecchio.

Grazie ad un dispositivo automatico di accensione e di controllo per il bruciatore principale, questi apparecchi non richiedono più la presenza di una fiammella pilota, con conseguente riduzione del consumo di gas.

Lo scaldabagno istantaneo a gas è munito inoltre di un limitatore della temperatura di sicurezza che provvede a bloccare il funzionamento dell'apparecchio in caso di surriscaldamento del corpo scaldante.

Gli apparecchi possono essere adattati al tipo di gas disponibile. Per la trasformazione dell'apparecchio ad un tipo di gas diverso da quello tarato in fabbrica, si prega di consultare il proprio tecnico abilitato.

Il modello turboMAG 17-2/0 A dispone inoltre di un boiler con riscaldatore ad immersione per il mantenimento di una temperatura costante.

L'esatta regolazione dell'apparecchio deve essere annotata dall'installatore nel manuale di istruzioni per l'installazione nella tab. Valori gas (vedi cap. 10).

1 Avvertenze sulla documentazione

Le seguenti avvertenze sono indicative per tutta la documentazione.

Consultare anche le altre documentazioni valide in combinazione con queste istruzioni per l'uso e l'installazione.

Non ci assumiamo alcuna responsabilità per danni insorti a causa della mancata osservanza di queste istruzioni.

Documentazione integrativa

Per l'utente dell'impianto:

- Foglio di garanzia (N. Art. 802936)

Per il tecnico abilitato:

- Istruzioni per il montaggio accessori aria/gas combusti (N. Art. 0020017108)

1.1 Conservazione della documentazione

Custodire il manuale di istruzioni per l'uso con tutta la documentazione integrativa in un luogo facilmente accessibile, perché sia sempre a portata di mano per ogni evenienza.

In caso di cambio di utente, consegnare la documentazione al proprietario successivo.

1.2 Simboli impiegati

Per l'uso dell'apparecchio si prega di osservare le avvertenze per la sicurezza contenute in queste istruzioni per l'uso!



Pericolo
Immediato pericolo di morte!



Attenzione
Possibili situazioni di pericolo per il prodotto e per l'ambiente.



Avvertenza
Informazioni e avvertenze utili.

- Simbolo per un intervento necessario.

1 Avvertenze sulla documentazione

2 Sicurezza

1.3 Marcatura CE

Con la marcatura CE viene certificato che gli apparecchi soddisfano i requisiti fondamentali delle seguenti direttive:

- direttiva delle apparecchiature a gas (Direttiva del Consiglio delle Comunità Europee 90/396/CEE)
- direttiva sulla compatibilità elettromagnetica con la classe di valori limite B (Direttiva del Consiglio delle Comunità Europee 89/336/CEE)
- direttiva sulla bassa tensione (Direttiva del Consiglio delle Comunità Europee 73/23/CEE)

1.4 Tipo di apparecchio

È possibile rilevare il tipo di apparecchio installato confrontando il contrassegno nel paragrafo Dati tecnici delle istruzioni per l'installazione, dove esso è stato registrato dall'installatore ad installazione avvenuta.

2 Sicurezza

Comportamento in caso di emergenza



Pericolo

Odore di gas! Pericolo di intossicazione e di esplosione a causa di funzionamento difettoso!

Qualora si percepisse odore di gas, prendere i seguenti provvedimenti:

- non accendere o spegnere le luci;
- non azionare nessun interruttore elettrico;
- non utilizzare il telefono nella zona di pericolo;
- non usare fiamme libere (per es. accendini, fiammiferi);
- non fumare;
- chiudere il rubinetto di intercettazione del gas;
- aprire porte e finestre;
- avvisare i propri coinquilini;
- abbandonare l'appartamento;
- informare l'ente di erogazione del gas o un tecnico abilitato.

Avvertenze per la sicurezza

Attenersi rigorosamente alle seguenti norme e prescrizioni di sicurezza.



Pericolo

Pericolo di detonazione di miscele aria-gas infiammabili!

Non utilizzare o depositare materiali esplosivi o facilmente infiammabili (ad es. benzina, vernici, ecc.) nel luogo dove è installato l'apparecchio.

Pericolo

Pericolo di intossicazione e di esplosione a causa di funzionamento difettoso!

I dispositivi di sicurezza non devono mai essere disattivati o modificati, in quanto si potrebbe compromettere il loro corretto funzionamento.

Non apportare alcuna modifica

- all'apparecchio,
- alle linee di gas, aria, acqua e corrente elettrica
- nonché alle tubazioni dei gas combustibili.

Non sono consentite modifiche alle predisposizioni del locale di installazione.

Alcuni esempi:

- Le aperture per l'aerazione e lo scarico fumi devono rimanere libere. Osservare ad es. che le coperture applicate a tali aperture durante i lavori effettuati alla facciata esterna siano poi nuovamente rimosse.

Per modifiche all'apparecchio o alle parti ad esso collegate incaricare un tecnico abilitato e qualificato.



Attenzione

Pericolo di danneggiamento a causa di modifiche non a regola d'arte!

Non effettuare mai di proprio arbitrio interventi o modifiche allo scaldabagno istantaneo a gas o ad altre parti dell'impianto.

Non cercare di effettuare mai personalmente la manutenzione o le riparazioni dell'apparecchio.

- Non rimuovere o distruggere mai nessun sigillo di piombo sulle parti costruttive. Solo il servizio di assistenza autorizzato dal costruttore può rimuovere i sigilli delle parti costruttive sigillate.



Pericolo

Pericolo di ustioni.

L'acqua che fuoriesce dal rubinetto può essere molto calda.



Attenzione

Pericolo di danneggiamento.

Non utilizzare spray, colle, vernici, detersivi che contengono cloro, ecc., nell'ambiente di installazione o in solventi confinanti. Tali sostanze possono provocare corrosione e malfunzionamenti.

Installazione e regolazione

L'installazione dell'apparecchio deve essere eseguita esclusivamente da un tecnico abilitato ai sensi della legge. Questi si assume anche la responsabilità per l'installazione, la regolazione e la messa in servizio.

3 Avvertenze per l'installazione e il funzionamento

3.1 Garanzia del produttore

Vedere la cartolina di garanzia allegata.

3.2 Impiego conforme alla destinazione

Gli scaldabagni istantanei a gas Vaillant della serie MAG sono costruiti secondo gli standard tecnici e le regole di sicurezza tecnica riconosciute a livello europeo. Ciononostante possono insorgere pericoli per l'incolumità dell'utilizzatore o di terzi o anche danni alle apparecchiature e ad altri oggetti, in caso di un uso improprio o non conforme alla destinazione d'uso.

Gli scaldabagni istantanei a gas sono predisposti specificamente per la produzione di acqua calda per mezzo di gas. Qualsiasi altro uso è da considerarsi non conforme alla destinazione. Il produttore/fornitore non si assume la responsabilità per danni causati da uso improprio. La responsabilità ricade unicamente sull'utilizzatore.

Un uso conforme alla destinazione comprende anche il rispetto delle istruzioni per l'uso e per l'installazione e di tutta la documentazione integrativa nonché il rispetto delle condizioni di ispezione e manutenzione.



Attenzione

Ogni altro scopo è da considerarsi improprio e quindi non ammesso.

Lo scaldabagno istantaneo a gas deve essere installato ad opera di un tecnico abilitato ai sensi della legge, nel rispetto delle norme, regole e direttive in vigore.

3.3 Requisiti del luogo di montaggio

Gli scaldabagni istantanei a gas vengono installati a parete, preferibilmente in prossimità del regolare punto di prelievo e del condotto aria/fumi.

Essi possono essere installati per es. in appartamenti, ripostigli e locali multifunzionali. Richiedere al proprio tecnico specializzato quali siano le norme vigenti da rispettare.

Il luogo d'installazione deve essere sempre protetto dal gelo. Se non è possibile garantire una protezione antigelo adeguata, osservare i provvedimenti antigelo indicati al punto 4.7.



Avvertenza

Ai fini dell'installazione incassata in un mobile la temperatura massima da considerare per il mantello ed il dorso dell'apparecchio è di 85°C. Per consentire il regolare svolgimento dei lavori di manutenzione, rispettare una distanza minima laterale di 30 mm dall'apparecchio.

3.4 Cura

- Pulire il rivestimento dell'apparecchio con un panno umido e un po' di sapone.



Avvertenza

Non impiegare abrasivi o detersivi che possano danneggiare il rivestimento o gli elementi di comando in materiale plastico.

3.5 Riciclaggio e smaltimento

L'imballo dello scaldabagno a gas è costruito principalmente di materiali riciclabili.

Delegare lo smaltimento dell'imballo usato per il trasporto dell'apparecchio al venditore finale dell'apparecchio.



Avvertenza

Osservare le norme nazionali vigenti.

3.6 Consigli per il risparmio energetico

Acqua calda a temperatura adeguata

L'acqua calda deve essere riscaldata solo quanto necessario. Un riscaldamento eccessivo provoca un consumo di energia superfluo e temperature dell'acqua superiori ai 60 °C provocano una maggiore precipitazione di calcare.

Usare l'acqua con coscienza

Un uso cosciente dell'acqua può ridurre notevolmente i costi di consumo. Per esempio, prediligere la doccia rispetto al bagno: mentre per riempire una vasca da bagno sono necessari ca. 150 litri di acqua, una doccia dotata di rubinetti moderni e basso consumo d'acqua ne richiede invece solo un terzo. Attenzione anche ai rubinetti gocciolanti: un rubinetto dell'acqua non a tenuta spreca fino a 2000 litri di acqua, uno sciacquone che perde, fino a 4000 litri d'acqua all'anno. Il costo di una nuova guarnizione è invece di pochi centesimi.

4 Comando

4.1 Panoramica degli elementi di comando

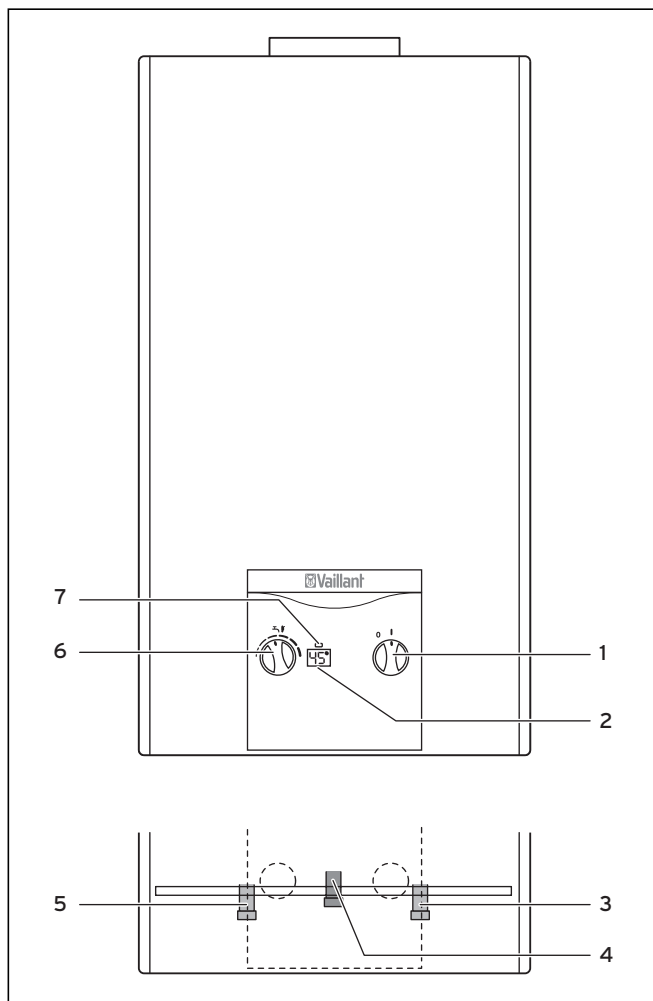


Fig. 4.1 Panoramica

Legenda

- 1 Interruttore principale ON/OFF
- 2 Display (temperatura preselezionata/codice di guasto)
- 3 Raccordo acqua fredda
- 4 Raccordo gas
- 5 Raccordo acqua calda
- 6 Selettore della temperatura
- 7 LED di esercizio

4.2 Provvedimenti prima della messa in servizio

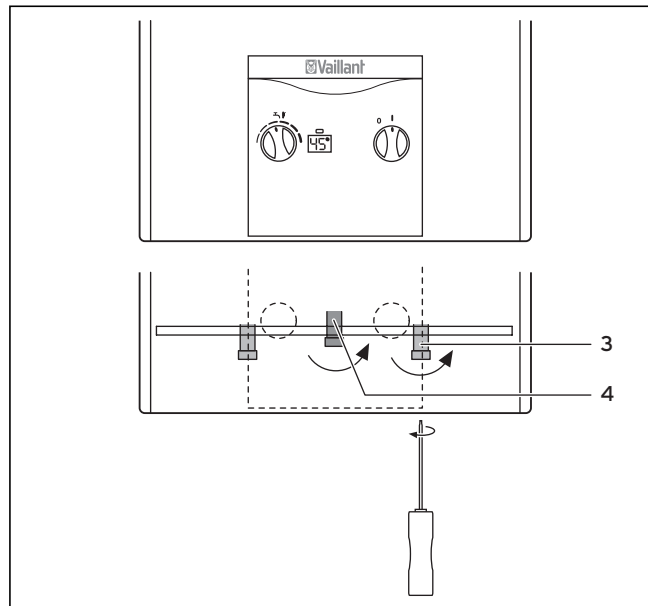


Fig. 4.2 Dispositivi di intercettazione

- Aprire il rubinetto d'intercettazione sul raccordo del gas (4) dell'apparecchio premendo e ruotando la manopola verso sinistra fino all'arresto (un quarto di giro).
- Aprire la valvola di intercettazione sul raccordo dell'acqua fredda (3) dell'apparecchio servendosi di un cacciavite a taglio.

4.3 Messa in servizio

- Ruotare l'interruttore principale (1) su ON (I). Lo scaldabagno istantaneo a gas è pronto per il funzionamento.

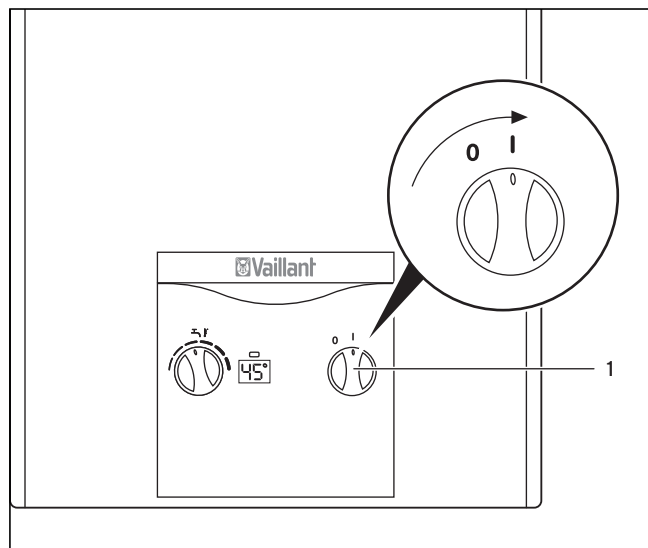


Fig. 4.3 Messa in funzione

Viene controllato il buon funzionamento del display. Dopo circa 1 sec. appare l'indicazione della temperatura

impostata. In servizio entra in funzione il ventilatore per circa 15 sec.

- Porre il selettore della temperatura sulla posizione intermedia.

Al primo prelievo di acqua calda dopo la messa in funzione, l'apparecchio si adegua automaticamente entro ca. 5 minuti alle condizioni del luogo. In seguito è possibile modificare a piacere l'impostazione della temperatura.



Avvertenza

In caso di perdite nelle tubazioni dell'acqua calda tra l'apparecchio e i punti di prelievo, chiudere immediatamente con un cacciavite la valvola di intercettazione dell'acqua fredda sull'apparecchio, vedere paragrafo 4.6 Spegnimento. Fare riparare le perdite dalla propria azienda specializzata.

4.4 Produzione dell'acqua calda

4.4.1 Prelievo dell'acqua calda



Pericolo

Pericolo di ustioni.

L'acqua che fuoriesce dal rubinetto può essere molto calda.

- Aprire il rubinetto dell'acqua calda sul punto di prelievo, per es. lavandino o lavello: lo scaldabagno istantaneo si mette in funzione automaticamente e fornisce l'acqua calda. Viene indicata la temperatura impostata e durante il funzionamento del bruciatore si accende anche il LED di esercizio verde.



Avvertenza

Se lo scaldabagno istantaneo a gas non dovesse mettersi in funzione al prelievo dell'acqua calda, controllare se la valvola d'intercettazione integrata a monte del rubinetto dell'acqua è completamente aperta e se l'interruttore principale è in posizione ON (I).



Avvertenza

Un'altra causa può consistere nell'intasamento del filtro installato nel rubinetto dell'acqua. E' possibile smontare il filtro per pulirlo. In caso di forte presenza di calcare si consiglia di trattare il filtro con un solvente del calcare (ad es. l'aceto).

- Lo scaldabagno istantaneo a gas si disinserisce automaticamente quando si chiude il rubinetto dell'acqua calda.

4.4.2 Impostazione della temperatura dell'acqua

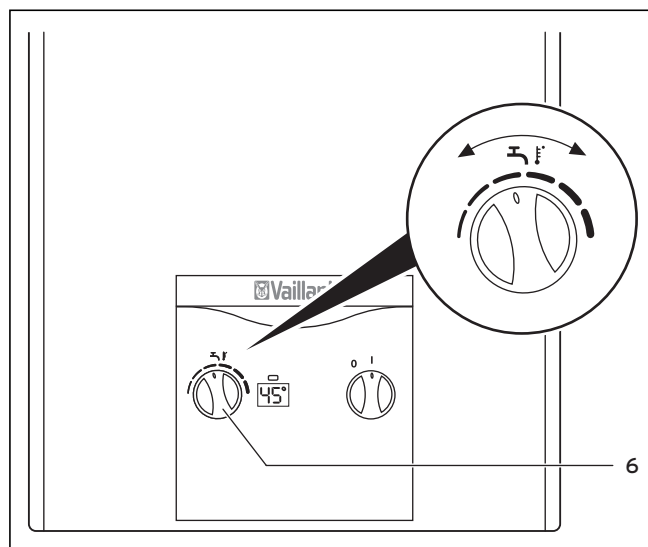


Fig. 4.4 Impostazione della temperatura dell'acqua

L'apparecchio produce una temperatura dell'acqua costante.

Con il selettore della temperatura (6) è possibile variare la temperatura:

- ruotando il selettore verso destra si aumenta la temperatura.
- ruotando il selettore verso sinistra si abbassa la temperatura.

Ruotando il regolatore della temperatura viene visualizzata la temperatura impostata sull'uscita dell'apparecchio.



Avvertenza

La temperatura effettiva sui singoli punti di prelievo può variare lievemente dalla temperatura indicata.

E' anche possibile modificare la temperatura dell'acqua durante il prelievo dell'acqua calda.

4 Comando

4.5 Eliminazione dei disturbi

Un disturbo viene segnalato con la visualizzazione di F seguita da un numero, ad es. F1, e dalla spia di controllo (LED rosso lampeggiante). La spia di controllo e il display lampeggiano in modo alternato.

L'utilizzatore può cercare di eliminare unicamente i disturbi riportati qui di seguito. Qualora venissero visualizzate segnalazioni di guasto diverse da quelle indicate, contattare il proprio tecnico.

Segnalazione di guasto	Causa	Eliminazione
Nessuna indicazione	Interruzione dell'alimentazione di rete.	Controllare se il relativo interruttore automatico è inserito o se il fusibile è a posto. L'apparecchio si riaccende automaticamente al ritorno della corrente.
Il LED di esercizio non lampeggia, viene visualizzata la temperatura impostata.	Il bruciatore non entra in funzione.	Avvisare il proprio tecnico.
F.28	Interruzione dell'alimentazione del gas.	Controllare se il rubinetto d'intercettazione del gas dell'apparecchio è aperto. Spegnerlo ruotando l'interruttore principale (0) e quindi riaccenderlo (I). Se il guasto è stato eliminato l'apparecchio si rimette automaticamente in funzione, non appena viene aperta una valvola di prelievo dell'acqua calda. Se il guasto è ancora presente, avvisare la propria azienda specializzata riconosciuta.

Tab. 4.1 Guida all'eliminazione guasti

E' necessario eliminare i disturbi, soprattutto alla prima messa in servizio o dopo un periodo di arresto prolungato, a seconda delle condizioni d'installazione, ripetendo questa operazione più volte, prima che l'apparecchio si possa rimettere in funzione automaticamente. Osservare il cap. 4.3 Messa in funzione.

Una volta eliminato il disturbo, sul display appare la temperatura impostata. Lo scaldabagno istantaneo a gas si rimette in funzione automaticamente.

Se l'apparecchio dovesse bloccarsi ripetutamente a causa di un disturbo, consultare un tecnico abilitato e qualificato e fare eseguire un controllo.



Attenzione

Pericolo di danneggiamento a causa di modifiche non a regola d'arte!

Non effettuare mai di proprio arbitrio interventi o modifiche allo scaldabagno istantaneo a gas o ad altre parti dell'impianto.

Non cercare di effettuare mai personalmente la manutenzione o le riparazioni dell'apparecchio.

Rimettere in funzione lo scaldabagno solo dopo avere fatto eliminare il disturbo da un tecnico abilitato e qualificato.

4.6 Spegnimento

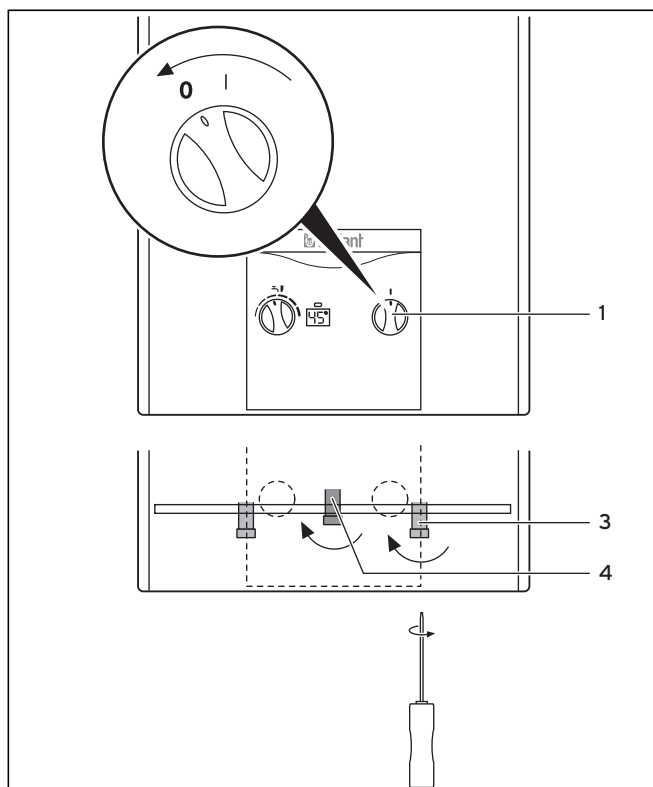


Fig. 4.5 Spegnimento

- Ruotare l'interruttore principale (1) su OFF (0). L'alimentazione di gas al bruciatore dello scaldabagno è ora bloccata.
- Chiudere la valvola d'intercettazione sul raccordo del gas (4) dell'apparecchio ruotando la manopola verso destra fino all'arresto (un quarto di giro).
- Chiudere la valvola di intercettazione sul raccordo dell'acqua fredda (3) dell'apparecchio con un cacciavite ruotando verso destra fino all'arresto.

4.7 Protezione antigelo

In caso di pericolo di gelo è necessario svuotare lo scaldabagno istantaneo a gas. Ciò è necessario soprattutto se le tubazioni dell'acqua sono esposte al rischio di gelo. Procedere come indicato di seguito, vedere Fig. 4.5.

Spegnimento:

- Ruotare l'interruttore principale (1) su OFF (0).
- Chiudere il rubinetto d'intercettazione sul raccordo del gas (4).
- Chiudere la valvola d'intercettazione sul raccordo dell'acqua fredda (3) dell'apparecchio con un cacciavite a taglio ruotandola verso destra fino all'arresto e allentare il collegamento con l'apparecchio.
- Aprire tutti i rubinetti dell'acqua calda collegati allo scaldabagno, per svuotare completamente l'apparecchio e le tubazioni.
- Lasciare svitati i rubinetti dell'acqua e il tubo di mandata dell'acqua fredda fino a che non sussisterà più

il pericolo di gelo e l'apparecchio verrà nuovamente riempito.



Avvertenza

Per riempire nuovamente lo scaldabagno istantaneo, rimetterlo in funzione solo dopo che, a valvola di intercettazione sul raccordo dell'acqua fredda aperta (3), fuoriesce acqua dai rubinetti dell'acqua calda aperti. In questo modo è assicurato che lo scaldabagno istantaneo è riempito correttamente con acqua.

4.8 Manutenzione e assistenza clienti

Presupposto per un buon funzionamento continuo e sicuro, affidabile e di lunga durata è l'esecuzione dell'ispezione/manutenzione periodica dell'apparecchio ad opera di un tecnico abilitato.



Attenzione

Pericolo di danneggiamento a causa di interventi non a regola d'arte!

Non tentare mai di eseguire lavori di manutenzione o riparazioni dello scaldabagno istantaneo a gas di propria iniziativa.

Incaricare un tecnico abilitato. Si raccomanda la stipula di un contratto di manutenzione.



Pericolo

Una manutenzione carente o irregolare può compromettere la sicurezza operativa dell'apparecchio e provocare danni a cose e persone.

4.9 Misurazioni spazzacamino



Attenzione!

Pericolo di danneggiamento a causa di interventi non a regola d'arte!

Le operazioni di misurazione e controllo devono essere eseguite solamente dallo spazzacamino.

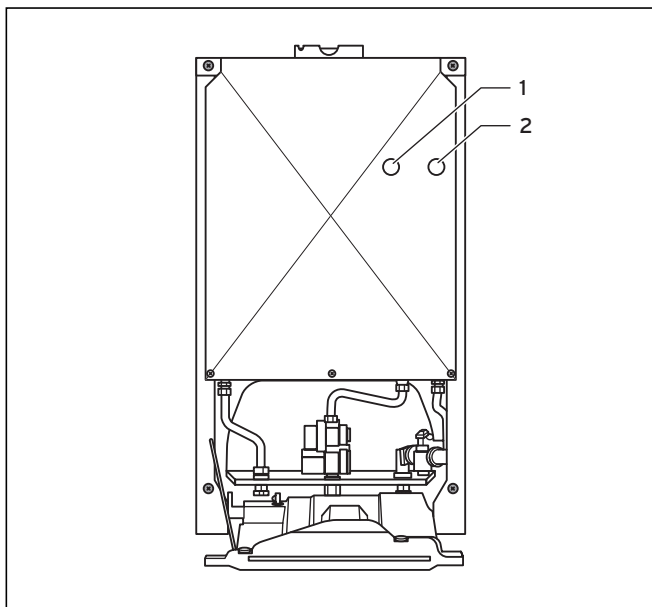


Fig. 4.6 Punti di misurazione

Legenda

- 1 Punto di misurazione CO
- 2 Punto di misurazione O₂

I punti di misurazione di monossido di carbonio e ossigeno si trovano sotto il frontalino della copertura, il quale deve essere smontato per permettere la misurazione (vedi istruzioni di installazione, paragrafo 4.6.1 Rimozione e applicazione del frontalino della copertura).

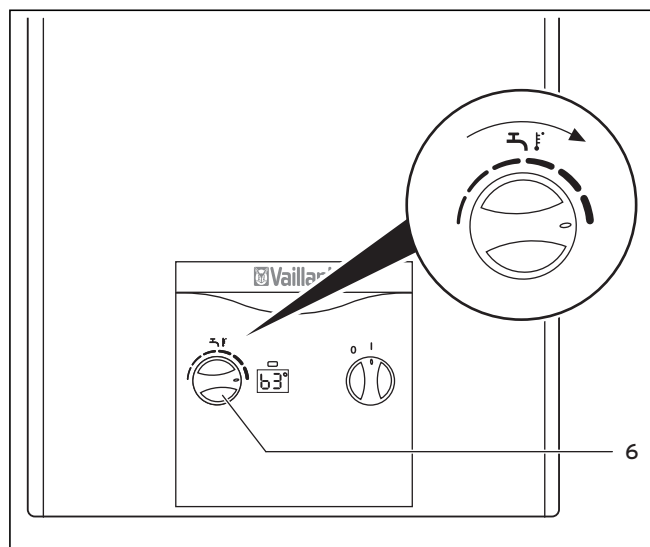


Fig. 4.7 Impostazione della temperatura massima

- Secondo quanto indicato al cap. 4.3 delle istruzioni per l'uso, mettere in funzione l'apparecchio.
- Ruotare il selettore della temperatura (**6**) verso destra potandolo sulla temperatura massima.
- Prelevare acqua calda aprendo completamente il rubinetto dell'acqua, possibilmente quello della vasca da bagno o della doccia.
- Eseguire le misurazioni in corrispondenza delle aperture di controllo indicate nel condotto di scarico (a sinistra) e nel condotto aria (a destra).
- Montare nuovamente il frontalino della copertura e riportare il selettore della temperatura sulla temperatura precedentemente impostata.

Istruzioni per l'installazione turboMAG

Indice

1	Avvertenze sulla documentazione	2	5	Installazione	10
1.1	Conservazione della documentazione	2	5.1	Allacciamento del gas	10
1.2	Simboli impiegati	2	5.2	Allacciamento dell'acqua	10
2	Descrizione dell'apparecchio	2	5.3	Raccordo al condotto aria/fumi	11
2.1	Targhetta del prodotto	2	5.4	Allacciamento cavo di rete	11
2.2	Marcatura CE	3	5.5	Allacciamento elettrico	12
2.3	Impiego conforme alla destinazione	3	6	Messa in servizio	13
2.4	Collegamenti	3	6.1	Controllo della regolazione del gas	13
2.5	Gruppi costruttivi	4	6.1.1	Confronto dell'impostazione del gas con la fornitura del gas	13
3	Avvertenze per la sicurezza e norme	5	6.1.2	Controllo della pressione di allacciamento del gas	13
3.1	Avvertenze per la sicurezza	5	6.1.3	Controllo del carico termico	13
3.1.1	Montaggio	5	6.2	Tabelle d'impostazione del gas	16
3.1.2	Installazione	5	6.3	Controllo del funzionamento dell'apparecchio	16
3.1.3	Messa in servizio	5	6.4	Consegna all'utilizzatore	16
3.1.4	Ispezione e manutenzione	5	6.5	Adeguamento ad un altro tipo di gas	16
3.2	Prescrizioni e norme tecniche	6	6.6	Garanzia del produttore	17
4	Montaggio	6	7	Ispezione e manutenzione	17
4.1	Accessori a corredo	6	7.1	Operazioni preliminari alla manutenzione	17
4.2	Requisiti del luogo di montaggio	6	7.2	Smontaggio e montaggio del ventilatore	17
4.3	Dimensioni	7	7.3	Smontaggio e montaggio del cappello di raccolta dei gas combusti	18
4.4	Preinstallazione a parete	9	7.4	Pulizia e rimozione del calcare dal corpo scaldante	18
4.5	Accessori	9	7.5	Pulizia del bruciatore	20
4.6	Montaggio dell'apparecchio	9	7.6	Funzionamento di prova e rimessa in funzione	20
4.6.1	Rimozione e applicazione del frontalino della copertura	9	7.7	Pezzi di ricambio	20
4.6.2	Rimozione e applicazione del frontalino della camera di combustione	9	8	Eliminazione dei disturbi	20
4.6.3	Rimozione e applicazione delle parti laterali	10	9	Servizio di assistenza Italia	23
4.6.4	Montaggio della staffa di fissaggio	10	10	Dati tecnici	24
4.6.5	Aggancio dello scaldabagno istantaneo a gas	10			

1 Avvertenze sulla documentazione

2 Descrizione dell'apparecchio

1 Avvertenze sulla documentazione

Le seguenti avvertenze sono indicative per tutta la documentazione.

Consultare anche le altre documentazioni valide in combinazione con queste istruzioni per l'uso e l'installazione.

Non assumiamo alcuna responsabilità per danni insorti a causa della mancata osservanza di queste istruzioni.

Documentazione integrativa

Per l'utente dell'impianto:

- Foglio di garanzia (N. Art. 802936)

Per il tecnico abilitato:

- Istruzioni per il montaggio di condotti aria/gas combustibili (N. Art. 0020017108)

1.1 Conservazione della documentazione

Consegnare le istruzioni per l'uso e per l'installazione con tutta la documentazione complementare e i mezzi ausiliari necessari al gestore dell'impianto. Egli si assume la responsabilità per la conservazione delle istruzioni acciò che esse siano sempre a disposizione in caso di occorrenza.


1.2 Simboli impiegati


Per l'installazione dell'apparecchio si prega di osservare le avvertenze per la sicurezza contenute in queste istruzioni per l'installazione!

 **Pericolo**
Immediato pericolo di morte!

 **Pericolo**
Pericolo di ustioni!

 **Pericolo**
Pericolo di morte per scarica elettrica!

 **Attenzione**
Possibili situazioni di pericolo per il prodotto e per l'ambiente!

 **Avvertenza**
Informazioni e avvertenze utili.

- Simbolo per un intervento necessario.

2 Descrizione dell'apparecchio

2.1 Targhetta del prodotto

Troverete la targhetta del prodotto sul retro del pannello di controllo, che può essere ribaltato in avanti.

Per ribaltare in avanti il pannello di controllo, procedere come segue:

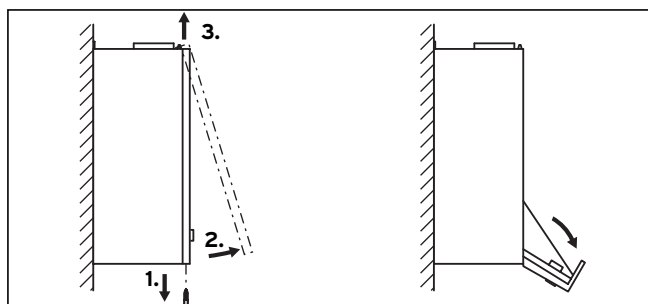


Fig. 2.1 Smontaggio del frontalino

- Svitare le due viti dalla parte inferiore dello scaldabagno istantaneo a gas (1.).
- Tirare in avanti il frontalino (2.) ed alzarlo verso l'alto estraendolo dai due ganci (3.).
- Solo tipo 17-2/O A:
ribaltare il pannello di controllo in avanti.
- Solo tipo 11-2/O e 14-2/O:
svitare la vite per il fissaggio del pannello di controllo e ribaltare il pannello di controllo in avanti.

Il significato dei dati sulla targhetta dell'apparecchio è riportato di seguito:

Simbolo	Significato
MAG	categoria del prodotto
IT	contrassegno relativo ai paesi
XX-2/O	potenza dell'apparecchio XX in l/min riferito a ΔT 25 K; tipo di condotto aria/fumi (2 = turbo); generazione dell'apparecchio
A	con boiler
turboMAG	serie del prodotto
Tipo	tipo di scarico dei gas combustibili e alimentazione dell'aria comburente
B22	apparecchio a gas a camera aperta senza dispositivo antiriflusso. Ventilatore a valle dello scambiatore di calore.
C12	apparecchio a gas a camera stagna con tiraggio orizzontale dell'aria comburente e condotto fumi attraverso la parete esterna. Ventilatore a valle dello scambiatore di calore.
C32	apparecchio a gas a camera stagna con tiraggio dell'aria comburente e condotto gas combustibili verticali verso il tetto. Ventilatore a valle dello scambiatore di calore.
C42	apparecchio a gas a camera stagna con tiraggio dell'aria comburente e condotto gas combustibili con raccordo a sistema aria/fumi. Ventilatore a valle dello scambiatore di calore.
C52	apparecchio a gas a camera stagna con tiraggio dell'aria comburente e condotto gas combustibili separati. Ventilatore a valle dello scambiatore di calore.
C82	apparecchio a gas a camera stagna con raccordo fumi in un impianto di scarico dei gas combustibili comune e con tiraggio dell'aria comburente dall'esterno separato. Ventilatore a valle dello scambiatore di calore.
cat. II 2H 3+	contrassegno del tipo di gas: apparecchio per gas metano e GPL
2H	famiglia gas metano

Tab. 2.1 Targhetta del prodotto

Simbolo	Significato
G 20 - 20 mbar	gas metano con pressioni ammesse
3+	famiglia gas liquidi
G 30/G 31 - 28-30/37 mbar	coppia di pressioni ammesse per il GPL
P _{nom.}	potenza utile massima
P _{min.}	potenza utile minima
Q _{nom.}	portata termica massima
Q _{min.}	portata termica minima
p _{w max.}	pressione massima ammessa dell'acqua
230V~ 50Hz xx W	tensione di alimentazione/ potenza assorbita
IPX4d	tipo di protezione all'umidità/sporcizia
CE 1312	ente certificatore
CE-1312BP4018 CE-1312B03978	numero di certificazione prodotto: turboMAG 11-2/0 e 14-2/0 turboMAG 17-2/0 A
xxXXxxXXXXXX <<<<XXXXXXXXXXNx	numero di fabbricazione

Tab. 2.1 Targhetta del prodotto, continuazione

 **Attenzione**
L'apparecchio deve essere messo in funzione solo con il tipo di gas indicato sulla targhetta.

- Annotare il tipo di apparecchio e il tipo di gas con cui può essere messo in funzione l'apparecchio nella Tab. Valori gas, al paragrafo 10 Dati tecnici.
- Ribaltate verso l'alto il pannello di controllo e chiudere la copertura.

2.2 Marcatura CE

Con la marcatura CE viene certificato che gli apparecchi soddisfano i requisiti fondamentali delle seguenti direttive:


- direttiva delle apparecchiature a gas (Direttiva del Consiglio delle Comunità Europee 90/396/CEE)
- direttiva sulla compatibilità elettromagnetica con la classe di valori limite B (Direttiva del Consiglio delle Comunità Europee 89/336/CEE)
- direttiva sulla bassa tensione (Direttiva del Consiglio delle Comunità Europee 73/23/CEE)

2.3 Impiego conforme alla destinazione

Gli scaldabagni istantanei a gas della serie turboMAG sono costruiti secondo gli standard tecnici e le regole di sicurezza tecnica riconosciute. Ciononostante possono insorgere pericoli per l'incolumità dell'utilizzatore o di terzi o anche danni alle apparecchiature e ad altri oggetti, in caso di un uso improprio.


Gli scaldabagni istantanei a gas sono predisposti specificamente per la produzione di acqua calda per mezzo di gas. Qualsiasi altro uso è da considerarsi non conforme alla destinazione. Il produttore/fornitore non si assume

la responsabilità per danni causati da uso improprio. La responsabilità ricade unicamente sull'utilizzatore. Un uso conforme alla destinazione comprende anche il rispetto delle istruzioni per l'uso e per l'installazione e di tutta la documentazione integrativa nonché il rispetto delle condizioni di ispezione e manutenzione.

 **Attenzione**
Ogni altro scopo è da considerarsi improprio e quindi non ammesso.

Lo scaldabagno istantaneo a gas deve essere installato ad opera di un tecnico abilitato ai sensi della legge, nel rispetto delle norme, regole e direttive in vigore.

2.4 Collegamenti

 **Pericolo**
Se per il collegamento dell'acqua calda e/o fredda dell'apparecchio si impiegano tubi in plastica, utilizzare esclusivamente tubi che presentano una resistenza alle temperature fino a 95 °C ad una pressione di 10 bar.

Raccordi dell'apparecchio:

- acqua 3/4"
- gas 1/2"
- Allacciamento alla rete 230V~ 50Hz sinusoidale, linea di alimentazione min. 3 x 1,5 mm², fusibile 16A

- Dopo avere determinato il luogo d'installazione dell'apparecchio, collegare le tubazioni per il gas e per l'acqua ai punti di raccordo dell'apparecchio. Per permettere l'esecuzione delle operazioni di manutenzione nell'apparecchio si consiglia di rispettare una distanza minima di 30 mm tra la parete laterale dell'apparecchio e la parete interna del locale.

2 Descrizione dell'apparecchio

2.5 Gruppi costruttivi

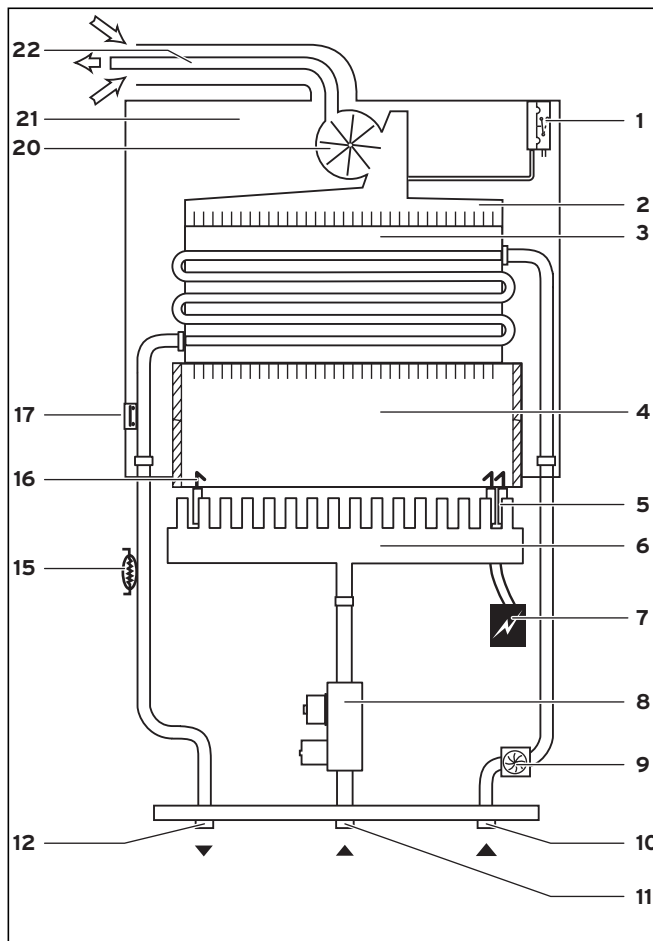


Fig. 2.3 turboMAG 11-2/O e 14-2/O

Legenda

- 1 Pressostato
- 2 Collettore gas combusti
- 3 Scambiatore di calore (corpo scaldante dell'apparecchio)
- 4 Camera di combustione (corpo scaldante dell'apparecchio)
- 5 Elettrodo d'innesco
- 6 Bruciatore
- 7 Dispositivo di accensione elettronica
- 8 Valvola gas
- 9 Flussometro
- 10 Raccordo acqua fredda
- 11 Raccordo gas
- 12 Raccordo acqua calda
- 15 Sensore temperatura
- 16 Elettrodo di controllo
- 17 Limitatore di sicurezza della temperatura
- 20 Ventilatore
- 21 Camera di combustione
- 22 Condotto aria/fumi

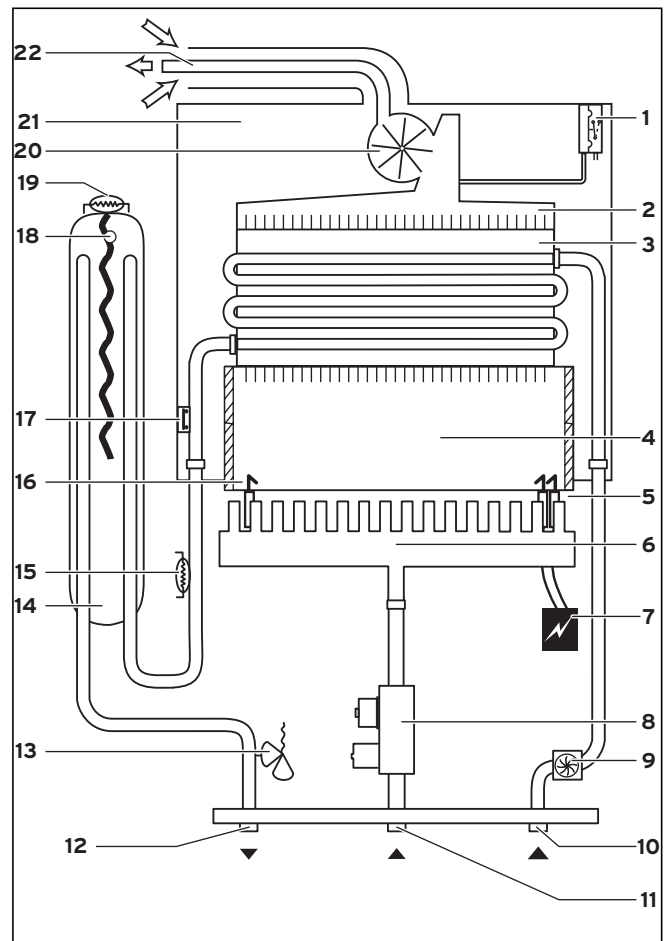


Fig. 2.2 turboMAG 17 2/O A

Legenda

- 1 Pressostato
- 2 Collettore gas combusti
- 3 Scambiatore di calore (corpo scaldante dell'apparecchio)
- 4 Camera di combustione (corpo scaldante dell'apparecchio)
- 5 Elettrodo d'innesco
- 6 Bruciatore
- 7 Dispositivo di accensione elettronica
- 8 Valvola gas
- 9 Flussometro
- 10 Raccordo acqua fredda
- 11 Raccordo gas
- 12 Raccordo acqua calda
- 13 Valvola di sovrappressione acqua calda
- 14 Boiler
- 15 Sensore temperatura
- 16 Elettrodo di controllo
- 17 Limitatore di sicurezza della temperatura
- 18 Riscaldatore elettrico ad immersione
- 19 Sensore temperatura
- 20 Ventilatore
- 21 Camera di combustione
- 22 Condotto aria/fumi

Il modello MAG 17-0/O A dispone inoltre di un boiler con riscaldatore ad immersione per il mantenimento costante della temperatura.

3 Avvertenze per la sicurezza e norme

3.1 Avvertenze per la sicurezza



Attenzione

Per stringere o allentare i raccordi a vite utilizzare esclusivamente delle chiavi a forcella (chiavi fisse) adeguate (non usare pinze per tubi, prolunghe, ecc.). L'utilizzo non conforme e/o attrezzi non adeguati possono provocare dei danni (per es. fuoriuscite di acqua o di gas)!

3.1.1 Montaggio



Attenzione

Non montare lo scaldabagno istantaneo a gas sopra ad un apparecchio che ne potrebbe compromettere il funzionamento (ad es. sopra ad un fornello) o in un locale con atmosfera aggressiva.

3.1.2 Installazione



Pericolo

Se per il collegamento dell'acqua calda e/o fredda dell'apparecchio si impiegano tubi in plastica, utilizzare esclusivamente tubi che presentano una resistenza alle temperature fino a 95 °C ad una pressione di 10 bar.



Pericolo

Pericolo di morte per scarica elettrica. Un'installazione non a regola d'arte comporta il pericolo di scarica elettrica e di danneggiamento dell'apparecchio.



Pericolo

Pericolo di intossicazione e di esplosione, pericolo di ustioni. Durante l'installazione dei collegamenti, accertarsi che tutte le guarnizioni siano applicate correttamente, in modo da escludere con sicurezza il rischio di perdite di gas o di acqua.



Attenzione!

La tenuta del blocco di regolazione del gas deve essere controllata solo con una pressione massima di 110 mbar! La pressione d'esercizio non deve superare i 60 mbar! Se i valori della pressione vengono superati la valvola del gas può essere danneggiata.

3.1.3 Messa in servizio



Pericolo

Un'elevata concentrazione di monossido di carbonio causata da una combustione non regolare può provocare la morte di persone.

La trasformazione dell'apparecchio per il funzionamento con un altro tipo di gas rispetto a quello tarato in fabbrica deve essere eseguita unicamente con i kit di conversione da richiedere al costruttore. Un'indicazione dettagliata è riportata nel relativo set di conversione del gas.



Pericolo

Ugelli del bruciatore non idonei comportano, in caso di guasti, perdite di gas che possono essere letali.

La trasformazione dell'apparecchio per il funzionamento con un altro tipo di gas rispetto a quello tarato in fabbrica deve essere eseguita unicamente con i kit di conversione da richiedere al costruttore. Un'indicazione dettagliata è riportata nel relativo set di conversione del gas.



Attenzione

L'apparecchio non può essere messo in funzione con pressioni di allacciamento che non rientrano nell'ambito indicato. Avvisare l'ente erogatore di gas in caso non sia possibile eliminare le cause di questo disturbo.

3.1.4 Ispezione e manutenzione



Pericolo

Pericolo di intossicazione e di esplosione a causa di funzionamento difettoso!

I dispositivi di sicurezza non devono mai essere disattivati o manipolati.



Attenzione

Smontare e rimontare il corpo scaldante dell'apparecchio prestando attenzione a non deformarlo.

Un suo danneggiamento comporta l'usura prematura dell'apparecchio.

Attenzione

Non impiegare mai spazzole metalliche o spazzole a setole dure per pulire il corpo scaldante dell'apparecchio.

Un suo danneggiamento comporta l'usura prematura dell'apparecchio.

3 Avvertenze per la sicurezza e norme

4 Montaggio



Attenzione

Durante il controllo della corrente di ionizzazione, osservare che le linee e i morsetti di misura siano puliti e che non siano imbrattati di soluzione di sapone (spray cercafughe).

3.2 Prescrizioni e norme tecniche

L'installazione dell'apparecchio deve essere eseguita da un tecnico abilitato, il quale si assume la responsabilità per il rispetto di tutte le leggi locali o nazionali.

Leggi di installazione nazionale:

- Reti canalizzate Norme UNI-CIG 7129
- Reti non canalizzate Norme UNI-CIG 7131
- Legge del 5.03.90 n° 46
- Legge del 9.01.91 n° 10

Intubamento Norme UNI - 10845

4 Montaggio

4.1 Accessori a corredo

- Kit di collegamento composto da:
 - Elemento di raccordo a parete acqua fredda con valvola di intercettazione
 - Elemento di raccordo a parete acqua calda
 - Tubo flessibile di collegamento acqua fredda
 - Limitatore della portata acqua fredda
 - Filtro acqua fredda
 - Tubo flessibile di collegamento acqua calda
 - Diaframmi per tubi di scarico
 - Guarnizioni, tasselli, viti
 - Adattatore condotto aria/fumi
- Staffa di fissaggio

4.2 Requisiti del luogo di montaggio

Nella scelta del luogo d'installazione, osservare le seguenti indicazioni:

- La parete a cui viene montato lo scaldabagno deve potere sopportare il peso dello scaldabagno pronto per il funzionamento.
- Se gli elementi di fissaggio in dotazione non dovessero essere adeguati alla parete su cui si desidera montare l'apparecchio, predisporre gli elementi di fissaggio richiesti sul posto.

Solo modello 17-2/0 A:

- La valvola di sovrappressione dell'acqua calda richiede uno scarico acqua proprio.
- Il luogo d'installazione deve essere sempre protetto dal gelo. Se non è possibile garantire una protezione antigelo adeguata, osservare i provvedimenti antigelo indicati al punto 4.7 del manuale d'uso.)
- Il luogo d'installazione selezionato per lo scaldabagno deve essere tale da permettere la posa dei tubi necessari (alimentazione gas, mandata e ritorno acqua).



Avvertenza

Ai fini dell'installazione incassata in un mobile la temperatura massima da considerare per il mantello ed il dorso dell'apparecchio è di 85 °C. Per consentire i lavori di manutenzione regolare, rispettare una distanza minima laterale di 30 mm dall'apparecchio.

- Questi requisiti devono essere resi noti al cliente.

4.3 Dimensioni

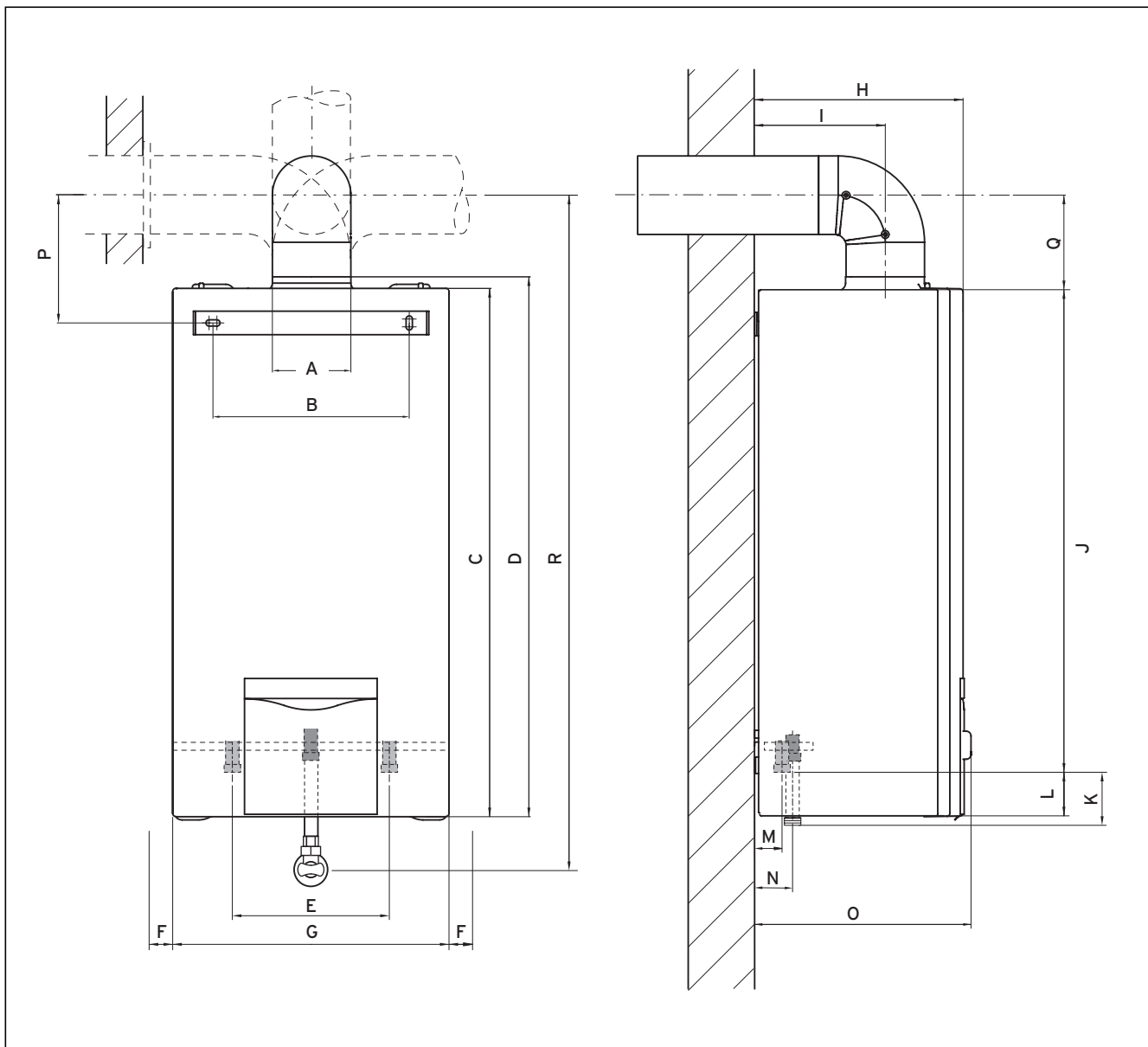


Fig. 4.1 Disegno quotato turboMAG 11-2/O e 14-2/O

turboMAG 11-2/O e 14-2/O

Dim.	mm	Dim.	mm
A	100	J	627
B	250	K	61
C	682	L	55
D	697	M	35
E	200	N	50
F	30	O	276
G	352	P	164
H	266	Q	125
I	167	R	846

4 Montaggio

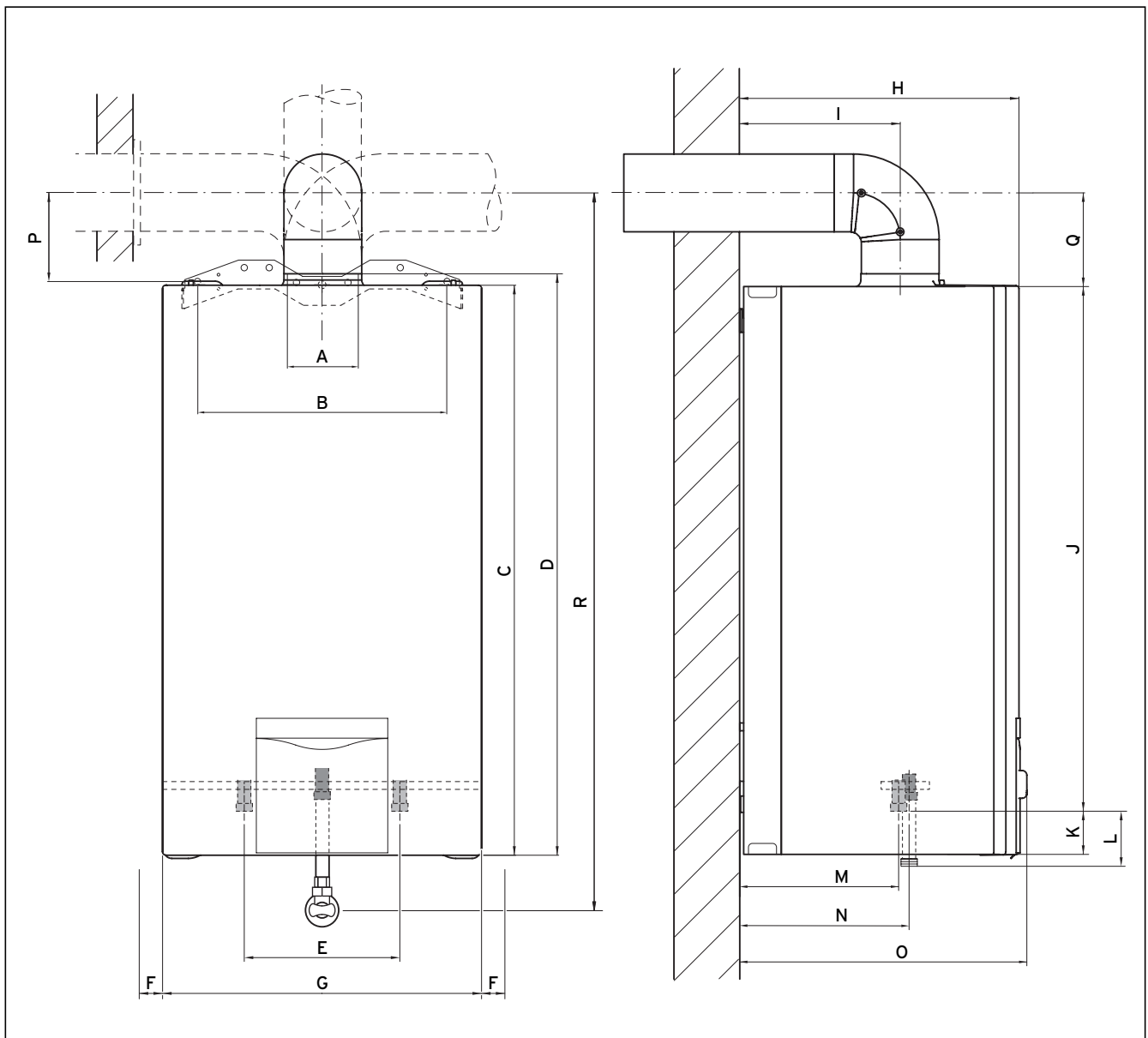


Fig. 4.2 Disegno quotato turboMAG 17-2/O A

turboMAG 17-2/O A

Dim.	mm	Dim.	mm
A	100	J	686
B	320	K	38
C	742	L	56
D	757	M	204
E	200	N	220
F	30	O	370
G	410	P	118
H	358	Q	125
I	207	R	882

4.4 Preinstallazione a parete

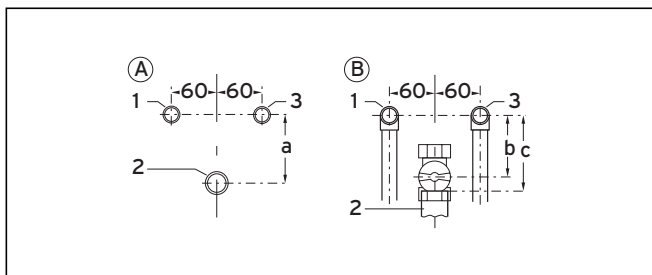


Fig. 4.3 Preinstallazione a parete

Legenda

- 1 Raccordo acqua calda R 1/2
- 2 Raccordo gas
- 3 Raccordo acqua fredda R 1/2

La figura mostra la posizione dei raccordi per:

- A Installazione sotto intonaco
- B Installazione sopra intonaco

Se si utilizzano gli accessori Vaillant è possibile mantenere le preinstallazioni a parete presenti oppure eseguirle come rappresentato.

Le misure delle distanze per tutti i tipi di apparecchio sono:

- a = 112 mm
- b = 105 mm
- c = ≈ 120 mm

4.5 Accessori

N. art.	Denominazione
303 847	Elemento di raccordo dell'apparecchio 80/80
305 865	Rubinetto a sfera 1/2" passaggio
305 866	Rubinetto a sfera 1/2" angolo

Tab. 4.1 Accessori

4.6 Montaggio dell'apparecchio

Per il montaggio dello scaldabagno istantaneo a gas è necessario innanzitutto rimuovere il frontalino della copertura, il frontalino della camera di combustione e quindi le parti laterali della copertura; al termine dei lavori è necessario applicarli nuovamente.

4.6.1 Rimozione e applicazione del frontalino della copertura

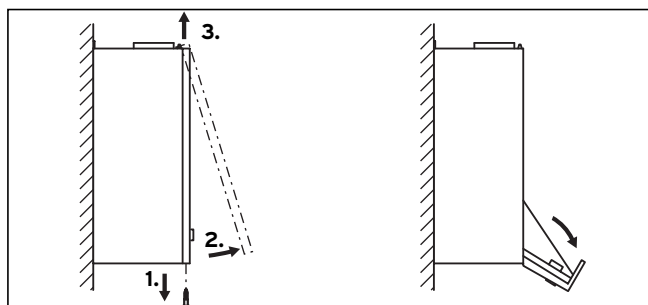


Fig. 4.4 Smontaggio del frontalino

- Svitare due viti dalla parte inferiore dello scaldabagno istantaneo a gas (1.).
- Tirare in avanti il frontalino (2.) ed alzarlo verso l'alto estraendolo dai due ganci (3.).
- Al termine delle operazioni di montaggio o di manutenzione montare il frontalino in sequenza inversa.
- Solo tipo 17-2/O A: ribaltare il pannello di controllo in avanti.
- Solo tipo 11-2/O e 14-2/O: svitare la vite per il fissaggio del pannello di controllo e ribaltare il pannello di controllo in avanti.

4.6.2 Rimozione e applicazione del frontalino della camera di combustione

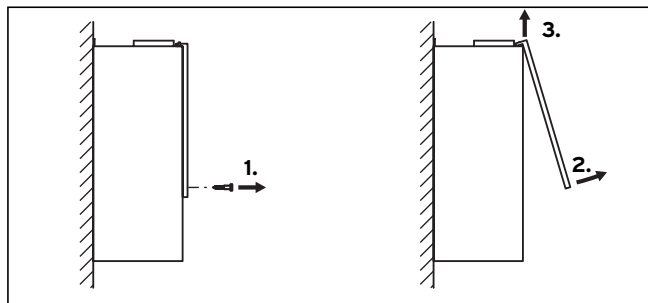


Fig. 4.5 Smontaggio del frontalino (camera di combustione)

- Svitare (modello 17-2/O A) due viti o (modelli 11-2/O e 14-2/O) tre viti per il fissaggio del frontalino della camera di combustione sulla parte anteriore dello scaldabagno istantaneo a gas.
- Tirare in avanti il frontalino ed alzarlo verso l'alto estraendolo dai due ganci.

4 Montaggio

5 Installazione

4.6.3 Rimozione e applicazione delle parti laterali

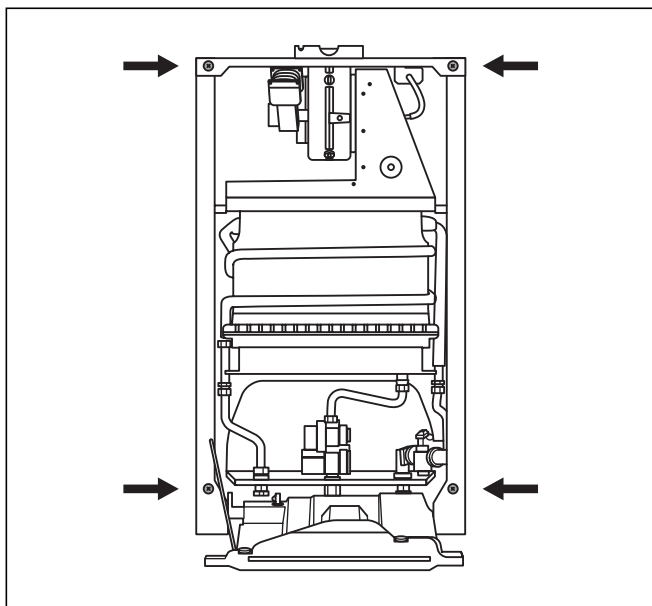


Fig. 4.6 Smontaggio parti laterali

- Rimuovere la corda di sostegno dal pannello di controllo.
- Svitare da ogni parte laterale le 2 viti per il fissaggio.
- Ribaltare un po' di lato le parti laterali sopra l'arresto ed estrarle in avanti.
- Al termine delle operazioni di montaggio o di manutenzione montare le parti laterali in sequenza inversa.



Avvertenza

Quando si rimonta l'apparecchio prestare attenzione che le parti laterali siano fissate a tutti i ganci.

4.6.4 Montaggio della staffa di fissaggio

Per appendere l'apparecchio alla parete impiegare la staffa di fissaggio in dotazione. Quale ausilio per il montaggio l'apparecchio viene fornito con una sagoma di montaggio.

- Stabilire il luogo di montaggio, vedere paragrafo 4.2 Requisiti del luogo di montaggio.
- Eseguire i fori per le viti di fissaggio rispettando le misure riportate nella tabella al paragrafo 4.3 Dimensioni.
- Avvitare la staffa di fissaggio saldamente alla parete usando materiale di fissaggio adeguato.

4.6.5 Aggancio dello scaldabagno istantaneo a gas

- Posizionare lo scaldabagno istantaneo a gas sopra la staffa di fissaggio.

5 Installazione



Pericolo

Pericolo di intossicazione e di esplosione, pericolo di ustioni.

Durante l'installazione dei collegamenti, accertarsi che tutte le guarnizioni siano applicate correttamente, in modo da escludere con sicurezza il rischio di perdite di gas o di acqua. Tutte le operazioni devono essere eseguite in assenza di tensione ai circuiti elettrici dell'apparecchio.

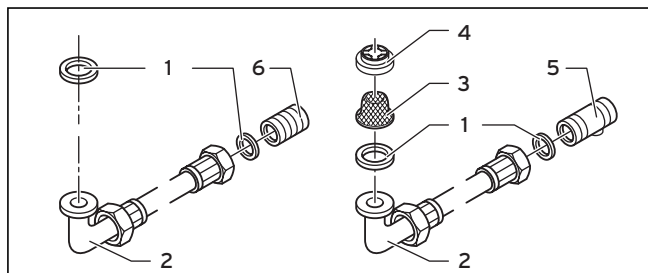


Fig. 5.1 Elementi di raccordo

Legenda

- 1 guarnizione
- 2 tubo flessibile di collegamento (acqua calda e acqua fredda)
- 3 filtro acqua fredda
- 4 limitatore di portata acqua fredda
- 5 elemento di raccordo a parete acqua fredda con valvola d'intercettazione
- 6 elemento di raccordo a parete acqua calda

5.1 Allacciamento del gas

- Effettuare, in assenza di tensione e a condotti del gas completamente ermetici, il collegamento tra il raccordo a parete e quello dell'apparecchio impiegando un rubinetto d'intercettazione del gas.



Attenzione!

La tenuta del blocco di regolazione del gas deve essere controllata solo con una pressione massima di 110 mbar! La pressione d'esercizio non deve superare i 60 mbar! Se i valori della pressione vengono superati la valvola del gas può essere danneggiata.

- Controllare che l'apparecchio non presenti perdite, altrimenti sigillarle a tenuta.

5.2 Allacciamento dell'acqua



Pericolo

Se per il collegamento dell'acqua calda e/o fredda dell'apparecchio si impiegano tubi in plastica, utilizzare esclusivamente tubi che presentano una resistenza alle temperature fino a 95 °C ad una pressione di 10 bar.

- Eseguire il raccordo dell'acqua calda e dell'acqua fredda in assenza di tensione.
- Inserire il filtro dell'acqua (3) e il limitatore di portata dell'acqua (4) nel flessibile di collegamento (2), come illustrato alla fig. 5.1.
- Controllare che l'apparecchio non presenti perdite, altrimenti sigillarle a tenuta.

5.3 Raccordo al condotto aria/fumi



Pericolo

Gli apparecchi Vaillant sono omologati insieme ai condotti aria/gas combusti originali Vaillant. Si prega di impiegare solo condotti aria/gas combusti originali Vaillant. Se si impiegano accessori di altri produttori possono insorgere disturbi di funzionamento e non si esclude la possibilità di danni a cose e persone.

I condotti aria/fumi originali Vaillant sono elencati nelle istruzioni per il montaggio Vaillant per condotti aria/fumi: N. Art. 0020017108

I seguenti condotti aria/fumi sono disponibili come accessori e possono essere combinati con l'apparecchio:

- Sistema concentrico, alluminio, Ø 60/100 mm
- Sistema concentrico, alluminio, Ø 80/125 mm
- Sistema parallelo, alluminio, Ø 80/80 mm

Tutti gli apparecchi turboMAG sono dotati di serie di un raccordo aria/fumi da Ø 60/100 mm. Questo raccordo standard eventualmente può essere sostituito con un raccordo aria/fumi da Ø 80/125 mm o Ø 80/80 mm. La scelta del sistema più idoneo dipende dalle singole condizioni di installazione e impiego (vedere Istruzioni per il montaggio dei condotti aria/fumi).

Sono possibili le seguenti varianti di montaggio:

- Passante verticale a tetto inclinato o piano
- Passante orizzontale a parete
- Raccordo al camino a tiraggio naturale

In molti casi è possibile utilizzare separatori, prolunghe e curve.

Per il montaggio del sistema concentrico Ø 80/125 mm si richiede l'impiego di un elemento di collegamento con raccogli-condensa (la condensa deve essere canalizzata ed evacuata).

Per il montaggio attenersi alle istruzioni per il montaggio dei condotti aria/fumi e alle informazioni sulla progettazione "Condotti aria/fumi".

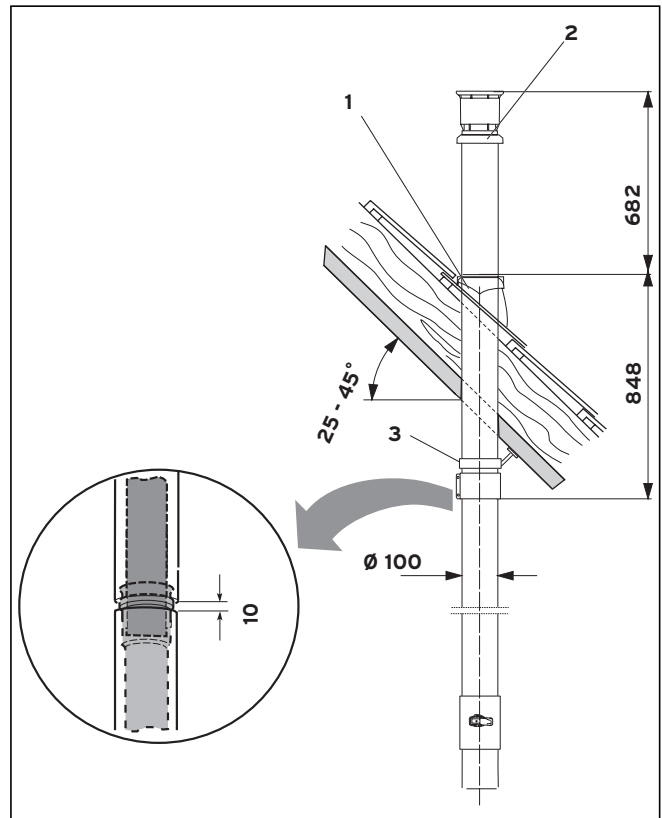


Fig. 5.2 Esempio di montaggio: passante verticale a tetto

- Inserire il tubo aria/fumi nel raccordo del cappello di raccolta dei gas combusti dell'apparecchio. Prestare attenzione che la posizione del tubo nel raccordo di scarico fumi sia corretta.

5.4 Allacciamento cavo di rete

L'allacciamento elettrico può essere effettuato unicamente da un tecnico abilitato.



Pericolo

Pericolo di morte per scarica elettrica.

Un'installazione non a regola d'arte comporta il pericolo di scarica elettrica e di danneggiamento dell'apparecchio.



Avvertenza

L'alimentazione elettrica deve essere a forma sinusoidale.

Lo scaldabagno istantaneo a gas è cablato pronto per essere collegato mediante un allacciamento fisso e un dispositivo di sezionamento elettrico (per es. fusibili, interruttore automatico).

- Condurre il cavo interno all'apparecchio sul lato posteriore del pannello di comando.
- Aprire la scatola di connessione.
- Collegare il cavo e usare il dispositivo di scarico della trazione.
- Richiudere la scatola di connessione.

5 Installazione

5.5 Allacciamento elettrico

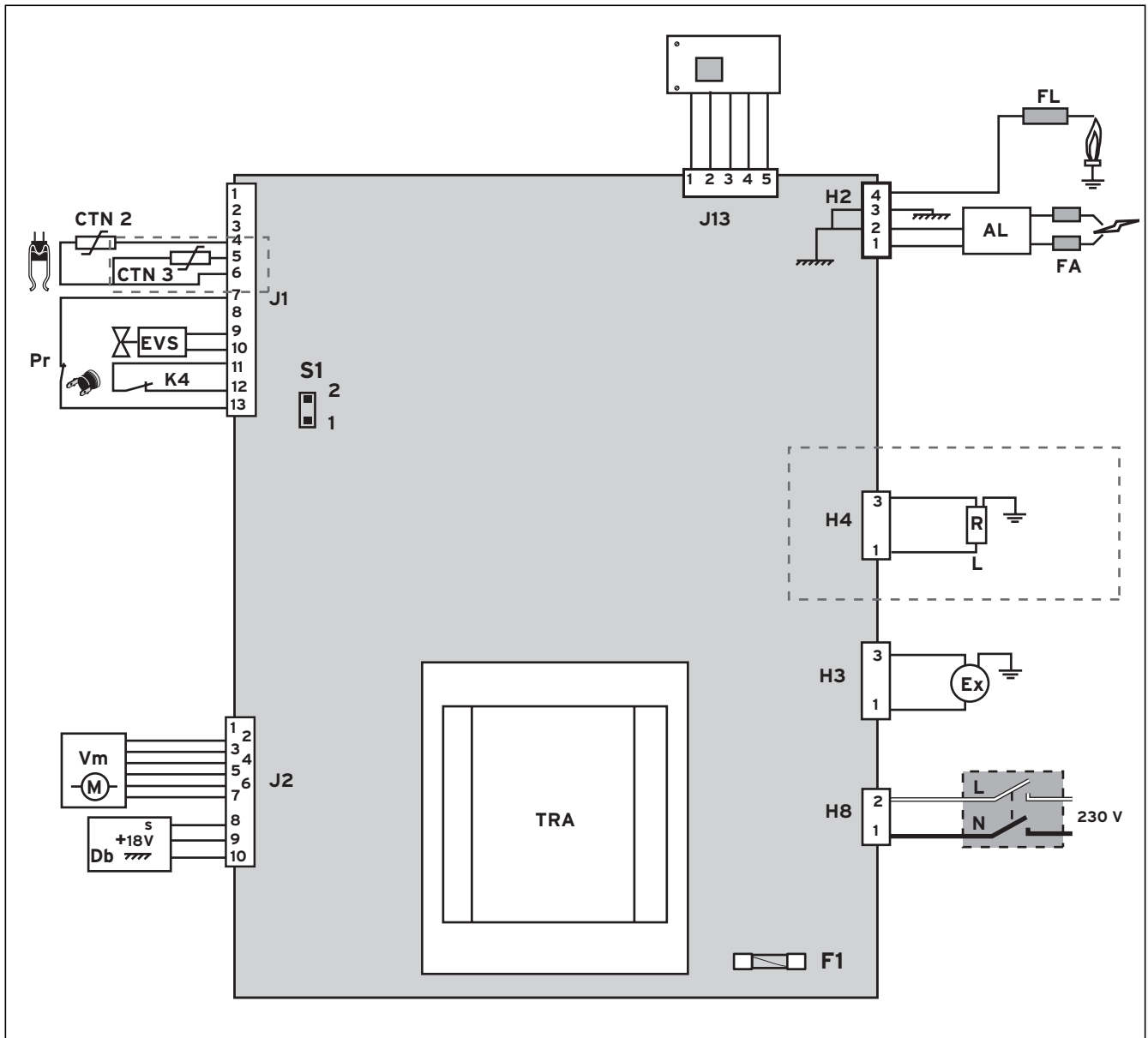


Fig. 5.3 Schema allacciamenti

Legenda

CTN2	=	sensore temperatura
CTN3	=	sensore temperatura boiler (solo MAG 17-2/0 A)
EVS	=	valvola di sicurezza gas
K4	=	limitatore della temperatura di sicurezza
Pr	=	pressostato fumi
Vm	=	valvola gas
Db	=	sensore di flusso
J13	=	collegamento scheda di interfaccia
AL	=	dispositivo di accensione elettronica
FL	=	elettrodo di controllo
FA	=	elettrodo d'innescio
H4	=	riscaldatore elettrico ad immersione (solo MAG 17-12/0 A)
H3	=	collegamento ventilatore
H8	=	collegamento interruttore principale
F1	=	fusibile principale
TRA	=	trasformatore

6 Messa in servizio

La prima messa in servizio e il comando dell'apparecchio nonché l'istruzione dell'utilizzatore devono essere eseguiti da un tecnico abilitato ai sensi di legge. Alla prima messa in servizio è necessario effettuare un controllo della regolazione del gas. La messa in servizio regolare e il comando sono descritti nelle istruzioni per l'uso, al paragrafo 4.3.

6.1 Controllo della regolazione del gas

- Confrontare le tabelle di regolazione al paragrafo 6.2 Tabelle d'impostazione del gas.

6.1.1 Confronto dell'impostazione del gas con la fornitura del gas

- Confrontare le indicazioni riguardanti la versione dell'apparecchio (categoria e tipo di gas impostato) sulla targhetta dell'apparecchio con il tipo di gas fornito in luogo. Per informazioni rivolgersi all'ente erogatore del gas del luogo.

Se non vi è corrispondenza:

- Modificare l'apparecchio per conformarlo al tipo di gas disponibile (vedere paragrafo 6.5, Adeguamento ad altro tipo di gas).

6.1.2 Controllo della pressione di allacciamento del gas

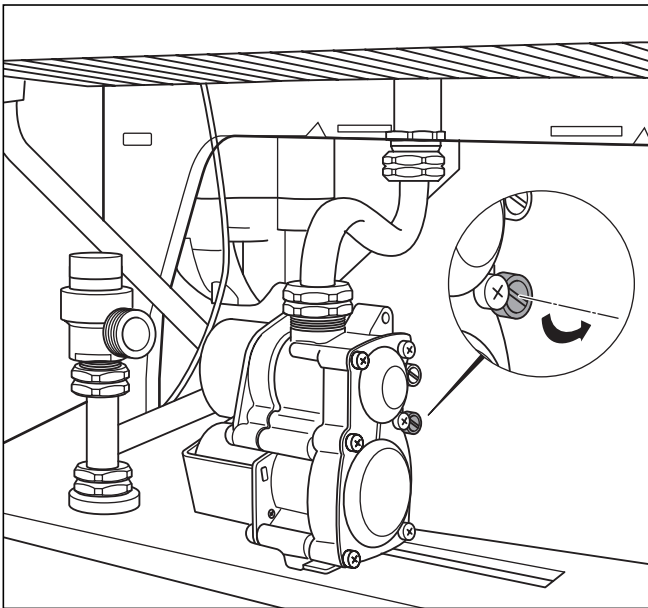


Fig. 6.1 Bocchettoni per la misurazione della pressione di allacciamento del gas

La pressione di allacciamento del gas può essere misurata con un manometro (risoluzione di almeno 0,1 mbar). Procedere come segue:

- Chiudere il rubinetto d'intercettazione del gas.
- Svitare la vite di tenuta del bocchettone per la misurazione della pressione di allacciamento (vedi fig. 6.1

Bocchettoni per la misurazione della pressione di allacciamento del gas).

- Collegare un manometro a tubo a U.
- Aprire il rubinetto d'intercettazione del gas.
- Mettere in funzione l'apparecchio come descritto nelle istruzioni per l'uso e prelevare acqua calda.
- Misurare la pressione di allacciamento (pressione dinamica del gas).

Famiglia del gas	Campo ammesso di allacciamento del gas in mbar
Metano 2H G 20	17 - 25
GPL 3+ G 30 butano G 31 propano	28 - 30 28 - 37
Aria/propano 50%/50%	17 - 25

Tab. 6.1 Campo di pressione di allacciamento del gas in Italia



Attenzione

L'apparecchio non può essere messo in funzione con pressioni di allacciamento che non rientrano nell'ambito indicato. Avvisare l'ente erogatore di gas in caso non sia possibile eliminare le cause di questo disturbo.

- Spegner l'apparecchio.
- Chiudere il rubinetto d'intercettazione del gas.
- Staccare il manometro a tubo a U.
- Riavvitare la vite di tenuta del bocchettone per la misurazione della pressione di allacciamento.
- Aprire il rubinetto d'intercettazione del gas.
- Controllare la tenuta del bocchettone di misurazione.

6.1.3 Controllo del carico termico

È possibile controllare il carico termico con due procedimenti:

- Lettura del valore della portata del gas sul contatore (metodo volumetrico)
- Controllo della pressione del bruciatore (metodo pressione bruciatore)

6 Messa in servizio

Metodo volumetrico

Occorre assicurarsi che durante il controllo non venga immesso in rete nessun gas aggiuntivo (per es. miscele di aria/propano) per coprire la domanda di punta.

Informatevi al riguardo presso l'ente erogatore del gas competente.

Assicurarsi che non vengano usate altre apparecchiature al momento del controllo.

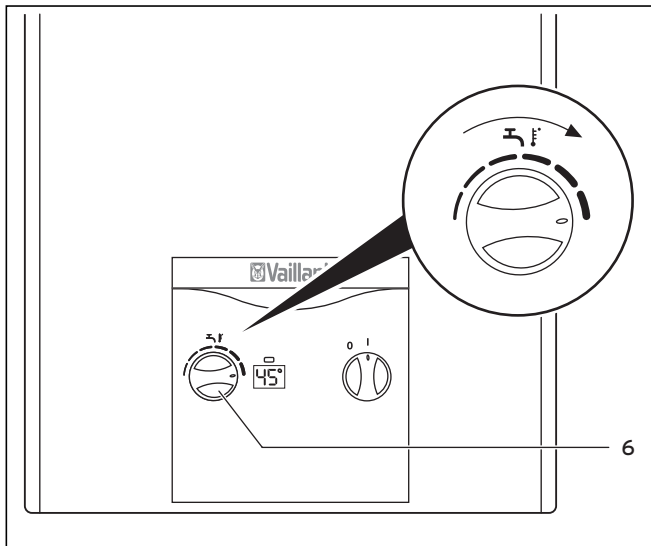


Fig. 6.2 Impostazione della temperatura massima

- Mettere in funzione l'apparecchio come descritto nelle istruzioni per l'uso e regolare il selettore della temperatura (6) sulla temperatura massima, ruotandolo verso destra.
- Per rilevare il valore di portata del gas richiesto consultare la Tab. 6.3 Portata del gas (Valore tabella l/min), vedere paragrafo 6.2 Tabelle d'impostazione del gas.
- Prendere nota del valore sul contatore del gas.
- Prelevare acqua calda aprendo completamente il rubinetto dell'acqua, possibilmente quello della vasca da bagno o della doccia. Deve essere erogata la portata nominale di acqua, vedi paragrafo 10 Dati tecnici.
- Dopo ca. 5 minuti di funzionamento continuo dell'apparecchio, prendere nota del valore sul contatore, ricavare la portata al minuto e confrontarla col valore della tabella.

Sono ammessi scarti di $\pm 5\%$.

Se questi scarti superano i limiti indicati:

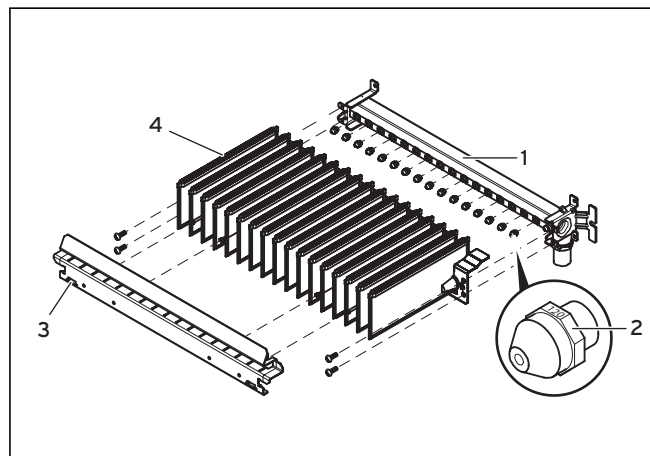


Fig. 6.3 Denominazione degli ugelli

Legenda

- 1 supporto ugelli
- 2 ugello del bruciatore
- 3 convogliatore dell'aria
- 4 bruciatore

- Controllare che siano stati impiegati gli ugelli giusti. A questo scopo confrontare la denominazione degli ugelli montati con quella riportata nella tabella al paragrafo 10 Dati tecnici. Per fare questo può essere necessario smontare il bruciatore, vedere paragrafo 7.5 Pulizia del bruciatore.
- Se non sono gli ugelli la causa dello scarto, informare il servizio di assistenza.
- Spegner l'apparecchio.

Metodo pressione bruciatore

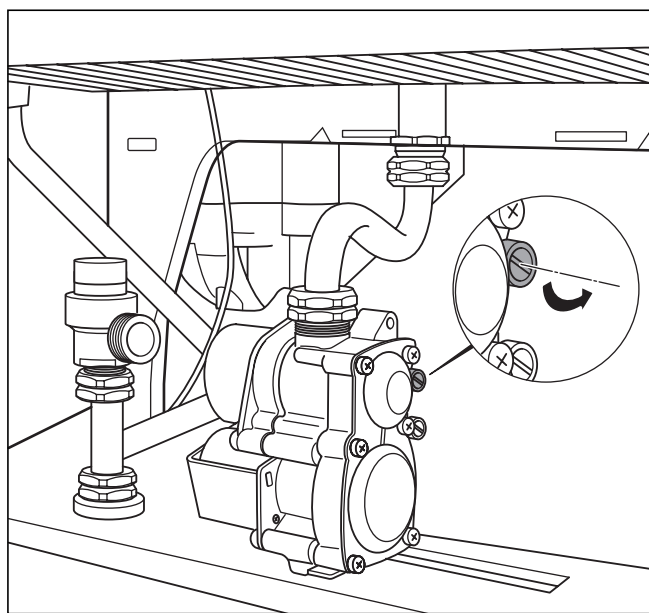


Fig. 6.4 Bocchettoni per la misurazione della pressione del bruciatore

- Svitare la vite di tenuta del bocchettone per la misurazione della pressione del bruciatore (vedere Fig. 6.4

Bocchettoni per la misurazione della pressione del bruciatore).

- Collegare un manometro a tubo a U (risoluzione di almeno 0,1 mbar).

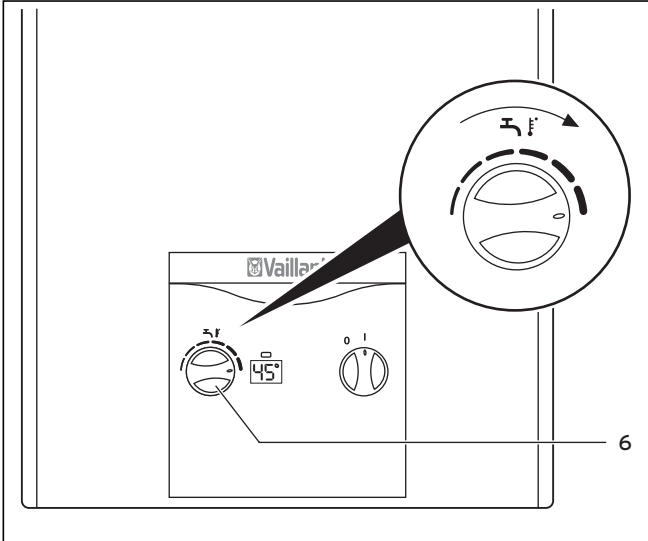


Fig. 6.5 Impostazione della temperatura massima

- Mettere in funzione l'apparecchio come descritto nelle istruzioni per l'uso e regolare il selettore della temperatura (6) sulla temperatura massima, ruotandolo verso destra.
- Prelevare acqua calda aprendo completamente il rubinetto dell'acqua, possibilmente quello della vasca da bagno o della doccia. Deve essere erogata la portata nominale di acqua, vedi paragrafo 10 Dati tecnici.
- Rilevare la pressione del bruciatore richiesta in mbar dalla Tab. 6.4 Pressione del bruciatore.
- Confrontare la pressione misurata con il valore della tabella.

Sono ammessi scarti di $\pm 10\%$.

- Spegnerne l'apparecchio.
- Staccare il manometro a tubo a U.
- Riavvitare la vite di tenuta del bocchettone per la misurazione della pressione del bruciatore.
- Controllare la tenuta della vite di tenuta.

Se questi scarti superano i limiti indicati:

- Controllare che siano stati applicati gli ugelli giusti, vedere Fig. 6.3 Denominazione degli ugelli. A questo scopo confrontare la denominazione degli ugelli montati con quella riportata nella tabella al paragrafo 10 Dati tecnici. Per fare questo può essere necessario smontare il bruciatore, vedere paragrafo 7.5 Pulizia del bruciatore.
- Se non sono gli ugelli la causa dello scarto, informare il servizio di assistenza. Non mettere in funzione l'apparecchio.
- Spegnerne l'apparecchio.

6 Messa in servizio

6.2 Tabelle d'impostazione del gas

Versione apparecchio per	Gas metano			GPL			Aria/propano		
Denominazione sulla targhetta	2H G 20 - 20 mbar			3+ G 30/G 31 28-30/37 mbar			Aria/propano 50%/50%		
	11-2/0	14-2/0	17-2/0 A	11-2/0	14-2/0	17-2/0 A	11-2/0	14-2/0	17-2/0 A
Impostazione di fabbrica	G 20 (Metano)			G 30 (GPL)			L'apparecchio deve essere trasformato sul luogo.		
Ugello del bruciatore	1,15	1,25	1,15	0,77	0,77	0,73	1,4	1,4	1,35
Preugello	nessuno	nessuno	nessuno	3,4	5,2	7,3	nessuno	nessuno	nessuno

Tab. 6.2 Impostazione del gas di fabbrica

Famiglia del gas	Portata del gas a carico termico nominale		
	11-2/0	14-2/0	17-2/0 A
Metano 2H G 20	39 l/min	47,4 l/min	57,9 l/min
GPL 3+ G30 G 31	29,7 g/min 29,3 g/min	35,3 g/min 34,9 g/min	43,2 g/min 42,5 g/min
Aria/propano 50%/50%	31,1 l/min	37 l/min	45,3 l/min

Tab. 6.3 Portata del gas

Famiglia del gas	Pressione del bruciatore a carico termico nominale in mbar		
	11-2/0	14-2/0	17-2/0 A
Metano 2H G 20	11,4	11,4	14,5
GPL 3+ G30 G 31	16,3 20,2	24 30,4	25,8 32,9
Aria/propano 50%/50%	7,5	10,3	11,5

Tab. 6.4 Pressione del bruciatore

6.3 Controllo del funzionamento dell'apparecchio

- Controllare che l'apparecchio funzioni come descritto nelle istruzioni per l'uso.
- Controllare che l'apparecchio non presenti perdite né sul lato gas né su quello acqua.
- Fare controllare l'allacciamento elettrico da un elettricista specializzato.
- Annotare il tipo di apparecchio e il tipo di gas con cui può essere messo in funzione l'apparecchio nella Tab. Valori gas al paragrafo 10 Dati tecnici.
- Rimontare tutte le parti della copertura sull'apparecchio.

6.4 Consegna all'utilizzatore



Avvertenza

Terminata l'installazione, applicare sulla parte anteriore di questo apparecchio l'etichetta 835593, in dotazione con lo stesso, nella lingua dell'utente.

L'utilizzatore deve essere istruito su come trattare e come fare funzionare il proprio scaldabagno istantaneo a gas.

- Fare familiarizzare il cliente con i comandi dell'apparecchio. Mostrare il contenuto del manuale di istruzioni per l'uso all'utilizzatore e rispondere a sue eventuali domande.
- Consegnare all'utilizzatore tutti i manuali di istruzioni e le documentazioni dell'apparecchio a lui destinate perché le conservi.
- Informare l'utilizzatore sul tipo di apparecchio e sul tipo di gas impiegato, che sono stati registrati nelle istruzioni per l'installazione, Tab. Valori gas al paragrafo 10 Dati tecnici.
- Rendere noti all'utilizzatore tutti i provvedimenti e le predisposizioni per l'afflusso dell'aria comburente e per lo scarico dei gas combustibili, indicando espressamente che tali provvedimenti e predisposizioni non devono essere modificati.
- Istruire l'utilizzatore in particolare modo su tutte le indicazioni per la sicurezza che questi deve rispettare.
- Istruire l'utilizzatore sulla necessità della regolare ispezione/manutenzione dell'impianto. Raccomandare la stipula di un contratto di ispezione/manutenzione.
- Fare presente all'utilizzatore che tutti i manuali di istruzioni devono essere conservati nelle vicinanze dello scaldabagno istantaneo.
- Informare l'utilizzatore in particolare che non sono permesse modifiche strutturali dei locali senza avere prima consultato una azienda specializzata e abilitata.

6.5 Adeguamento ad un altro tipo di gas



Pericolo

Un'elevata concentrazione di anidride carbonica causata da una combustione non regolare può provocare la morte di persone.

La trasformazione dell'apparecchio per il funzionamento con un altro tipo di gas rispetto a quello tarato in fabbrica deve essere eseguita unicamente con i kit di conversione da richiedere al costruttore. Un'indicazione dettagliata è riportata nel relativo set di conversione del gas.



Pericolo

Ugelli del bruciatore non idonei comportano, in caso di guasti, perdite di gas che possono essere letali.

La trasformazione dell'apparecchio per il funzionamento con un altro tipo di gas rispetto a quello tarato in fabbrica deve essere eseguita unicamente con i kit di conversione da richiedere al costruttore. Un'indicazione dettagliata è riportata nel relativo set di conversione del gas.

In caso di modifica del tipo di gas, l'apparecchio deve essere trasformato per adeguarlo al tipo di gas disponibile. A questo scopo devono essere modificate o sostituite determinate parti dell'apparecchio.

Tali modifiche e le concomitanti nuove impostazioni devono essere effettuate solo da un tecnico abilitato, in conformità alle norme nazionali vigenti.

L'adeguamento deve essere effettuato seguendo le istruzioni fornite con i kit di conversione del gas prodotti da Vaillant.

6.6 Garanzia del produttore

Vedere la cartolina di garanzia allegata.

7 Ispezione e manutenzione

7.1 Operazioni preliminari alla manutenzione

Per la manutenzione dell'apparecchio è innanzitutto necessario smontare nell'ordine indicato il frontalino della copertura, il frontalino della camera di combustione e le parti laterali, vedere paragrafo 4.6 Montaggio dell'apparecchio.

Per eseguire le operazioni di manutenzione descritte di seguito, svuotare innanzitutto l'apparecchio, come descritto al paragrafo 4.7 Protezione antigelo delle istruzioni per l'uso, ed eliminare la tensione.



Pericolo

Pericolo di morte per scarica elettrica. Pericolo di morte a contatto con parti sotto tensione.

Eliminare la tensione dall'apparecchio.

Per pulire l'apparecchio è necessario smontare, nell'ordine indicato: ventilatore, collettore dei gas combusti, corpo scaldante dell'apparecchio e bruciatore. Al termine dei lavori di manutenzione rimontare tutte le parti in sequenza inversa.

Pulire sempre sia il bruciatore sia il corpo scaldante.



Avvertenza

Sostituire di norma tutte le guarnizioni smontate con nuove guarnizioni (per i set di guarnizioni vedi paragrafo 7.7 Pezzi di ricambio)

7.2 Smontaggio e montaggio del ventilatore

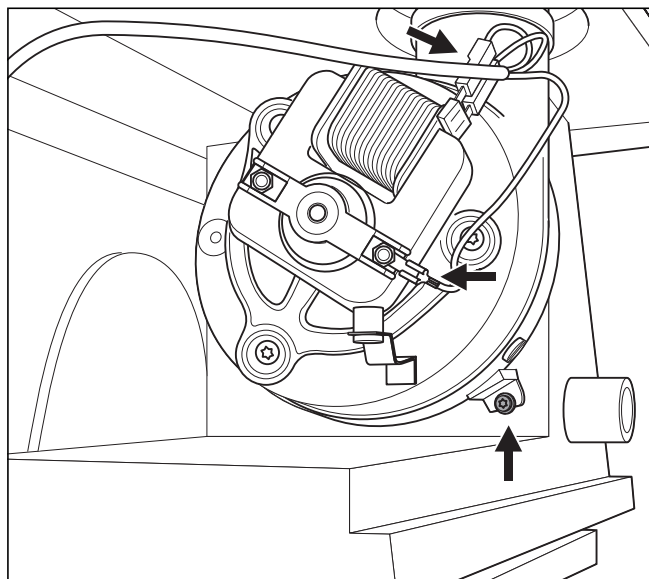


Fig. 7.1 Smontaggio del ventilatore
(è rappresentato il tipo 11-2/0 e 14-2/0)

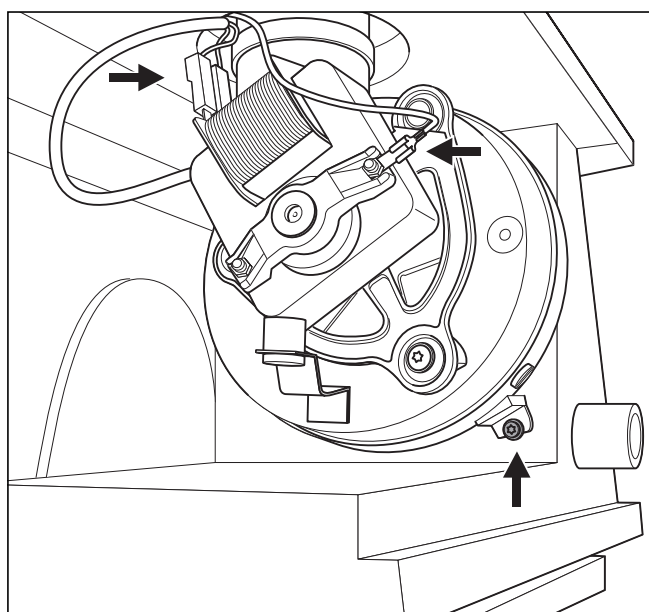


Fig. 7.2 Smontaggio del ventilatore
(è rappresentato il tipo 17-2/0 A)

- Staccare tutti i contatti a innesto dal ventilatore.
- Svitare completamente la vite indicata dal ventilatore.
- Tirare in basso il ventilatore e rimuoverlo di lato.

7 Ispezione e manutenzione

7.3 Smontaggio e montaggio del cappello di raccolta dei gas combusti

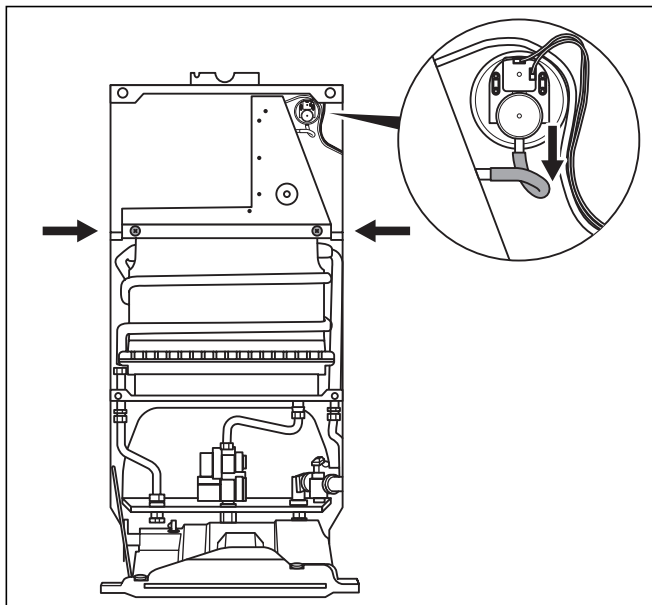


Fig. 7.3 Smontaggio cappello di raccolta dei gas combusti (è rappresentato il tipo 17-2/O A)

- Svitare le due viti dalla staffa con la quale il collettore dei gas combusti è fissato allo scambiatore dell'apparecchio e rimuovere la staffa.
- Staccare dal pressostato il tubo flessibile che esce dal collettore dei gas.

Avvertenza

Quando si rimonta l'apparecchio prestare attenzione che la lamiera del cappello di raccolta dei gas si inserisca all'interno dello scambiatore dell'apparecchio.

- Estrarre dall'apparecchio il collettore dei gas combusti.

7.4 Pulizia e rimozione del calcare dal corpo scaldante

Per pulire il corpo scaldante dell'apparecchio è necessario innanzitutto smontare il ventilatore e il cappello di raccolta dei gas prima di poter smontare il corpo scaldante.

Attenzione

Nello smontare e rimontare il corpo scaldante dell'apparecchio prestare attenzione a non deformare la camera di combustione. Un suo danneggiamento comporta l'usura prematura dell'apparecchio.

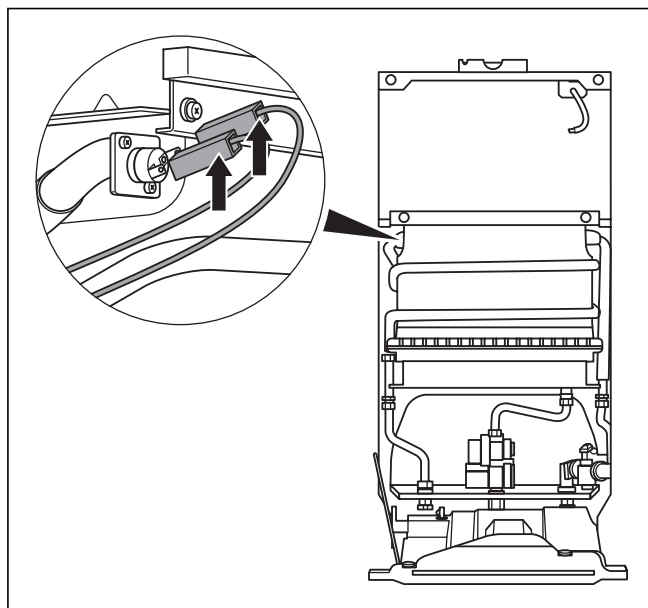


Fig. 7.4 Contatti a innesto limitatore della temperatura di sicurezza (è rappresentato il tipo 11-2/O e 14-2/O)

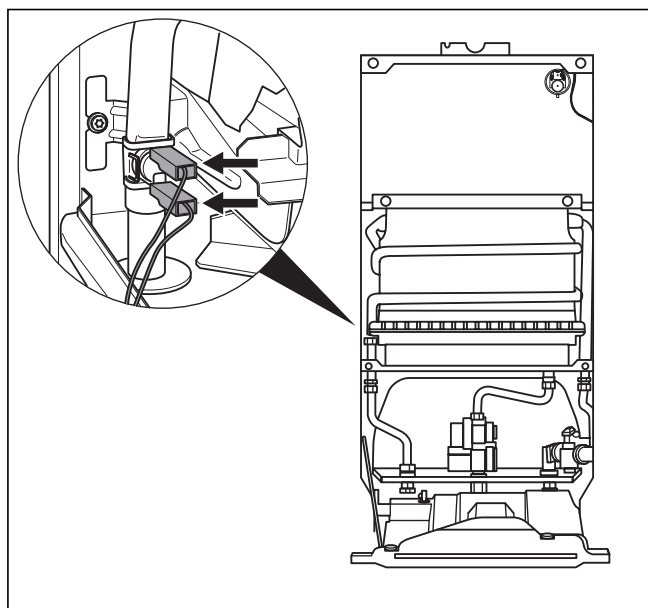


Fig. 7.5 Contatti a innesto limitatore della temperatura di sicurezza (è rappresentato il tipo 17-2/O A)

- Staccare i contatti a innesto dal limitatore della temperatura di sicurezza.

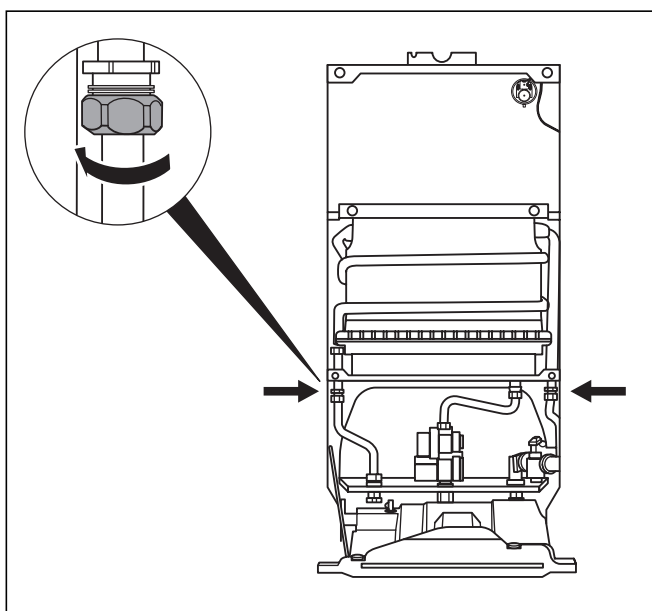


Fig. 7.6 Raccordi a vite attacchi per l'acqua del corpo scaldante (è rappresentato il tipo 17-2/0 A)

- Allentare i raccordi a vite dei tubi di mandata e di ritorno dell'acqua calda e fredda.

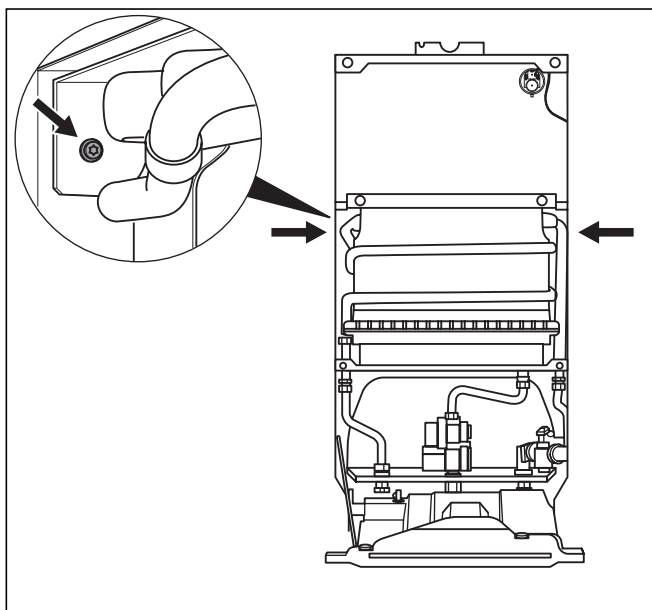


Fig. 7.7 Fissaggio corpo scaldante dell'apparecchio (è rappresentato il tipo 17-2/0 A)

Solo tipo 11-2/0 e 14-2/0

- Svitare le due viti per lamiera per il fissaggio dello scambiatore dalla parte posteriore.
- Sollevare lo scambiatore dell'apparecchio e rimuoverlo.

Solo tipo 17-2/0 A

- Svitare di due giri le due viti per il fissaggio dello scambiatore che si trovano sulla parete posteriore.
- Ribaltare lo scambiatore in avanti ed estrarlo sollevandolo.



Avvertenza

Quando si rimonta l'apparecchio prestare attenzione che le guarnizioni dei tubi dell'acqua aderiscano direttamente ai collegamenti della camera di combustione.

In caso di poca sporcizia

- Sciacquare le lamelle del corpo scaldante con un getto d'acqua forte e sottile.

In caso di molta sporcizia

- Impiegare una spazzola morbida comune per pulire il blocco delle lamelle. Pulire il blocco delle lamelle possibilmente dall'alto e dal basso in un recipiente di acqua calda per rimuovere le particelle di grasso e polvere.



Attenzione

Pericolo di danneggiamento.

Eseguire questa operazione senza esercitare una pressione eccessiva con la spazzola. Le lamelle non devono essere piegate in nessun caso!

- Infine risciacquare il corpo scaldante dell'apparecchio sotto acqua corrente.

In caso di impurità con particelle di olio o grasso

- Pulire il corpo scaldante in un vasca d'acqua calda con addizione di detergente sgrassante.

In caso di depositi calcarei

- Impiegare un prodotto comune per la rimozione del calcare, osservandone le relative istruzioni per l'uso.



Avvertenza

Se la durezza dell'acqua è superiore a 1,79 moli al m³ (10 dh) si raccomanda una rimozione periodica dei depositi calcarei del corpo scaldante.



Attenzione

Non impiegare mai spazzole metalliche o spazzole a setole dure per pulire il corpo scaldante dell'apparecchio.

Un suo danneggiamento comporta l'usura prematura dell'apparecchio.



Avvertenza

Durante la pulizia può succedere che venga rimosso un lieve strato di copertura. Questo non compromette tuttavia il funzionamento del corpo scaldante.



Avvertenza

Quando si rimonta l'apparecchio, prestare attenzione che le camere del bruciatore siano allineate centralmente sotto al corpo scaldante dell'apparecchio.



Avvertenza

Ricordarsi di reinserire i contatti a innesto sul limitatore della temperatura di sicurezza.

7 Ispezione e manutenzione

8 Eliminazione dei disturbi

Riparazione di danni del rivestimento

I piccoli danni al rivestimento del corpo scaldante possono essere riparati senza fatica con un applicatore Supral apposito (n. pezzo ricambio: 990 310).

Lasciare asciugare la parte interessata, che deve essere priva di depositi o residui di grasso.

- Scuotere energicamente l'applicatore Supral prima dell'uso ed applicare uno strato sottile e uniforme di materiale di rivestimento.

Avvertenza

Il rivestimento può asciugare all'aria e non richiede ulteriori interventi. L'apparecchio può essere rimesso in funzione subito dopo l'applicazione del rivestimento.

7.5 Pulizia del bruciatore

Per pulire il bruciatore è necessario smontarlo.

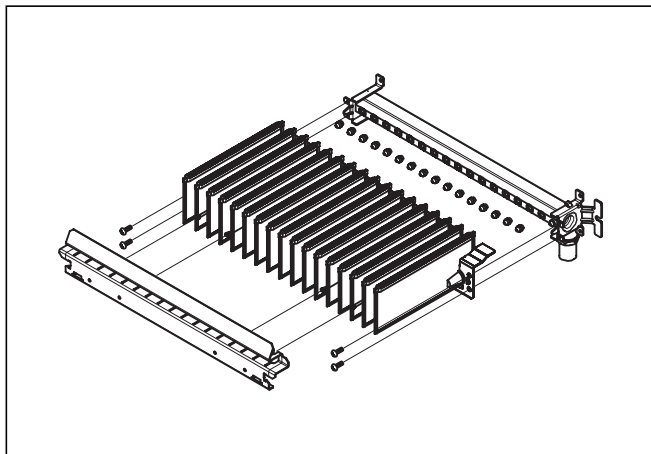


Fig. 7.8 Smontaggio bruciatore

- Smontare il bruciatore rimuovendo le viti filettate.
- Estrarre in avanti il convogliatore dell'aria e il bruciatore.
- Rimuovere eventuali residui di combustione con una spazzola metallica in ottone. Pulire con un pennello morbido gli ugelli, i tubi di miscela e le barre del bruciatore ed eliminare depositi di polvere o altre impurità con aria compressa. In caso di elevato grado di insudiciamento lavare il bruciatore con lisciva di sapone e risciacquarlo con acqua pulita.
- Rimontare i componenti dell'apparecchio nell'ordine seguente: bruciatore, corpo scaldante dell'apparecchio, cappello di raccolta dei gas combusti e ventilatore.

7.6 Funzionamento di prova e rimessa in funzione

Dopo l'esecuzione dei lavori di ispezione/manutenzione è necessario controllare il corretto funzionamento dell'apparecchio.

- Mettere l'apparecchio in funzione.
- Controllare che l'apparecchio non presenti perdite sul lato gas e sul lato acqua, altrimenti sigillarle a tenuta.

- Controllare l'accensione e che la fiamma del bruciatore principale sia costante.
- Controllare la corretta impostazione e il perfetto funzionamento di tutti i dispositivi di comando e controllo.



Avvertenza

Durante il controllo della corrente di ionizzazione, osservare che le linee e i morsetti di misura siano puliti e che non siano imbrattati di soluzione di sapone (spray cercafughe).

7.7 Pezzi di ricambio

Per garantire un funzionamento durevole dell'apparecchio Vaillant e per non modificare lo stato della serie ammesso, per i lavori di manutenzione e riparazione si raccomanda l'utilizzo di pezzi originali Vaillant. Vaillant non risponde di eventuali danneggiamenti e/o vizi all'apparecchio nel caso di utilizzo di ricambi non originali.

I pezzi di ricambio eventualmente necessari sono elencati nei rispettivi cataloghi per i pezzi di ricambio. Per informazioni rivolgersi agli uffici di vendita Vaillant.

8 Eliminazione dei disturbi

I disturbi indicati di seguito devono essere eliminati esclusivamente da un tecnico abilitato.

- Per le riparazioni impiegare pezzi di ricambio originali Vaillant.
- Accertarsi che i pezzi siano montati correttamente e che la loro posizione e il loro orientamento originali siano mantenuti.



Pericolo

Pericolo di intossicazione da monossido di carbonio! Se il sensore furni dovesse essere difettoso e il tubo di scarico furni o il camino parzialmente o interamente intasati, in caso di cattive condizioni di tiraggio nel camino è possibile che i gas combusti rifluiscono in modo incontrollato nel locale d'installazione dal camino.

Indicazione disturbo	Disturbo	Possibile causa	Possibile rimedio
	Nessuna indicazione	Interruzione dell'alimentazione di rete L'alimentazione di tensione alla scheda d'interfaccia è interrotta	L'apparecchio si riaccende automaticamente al ritorno della corrente. Verificare - che il relativo interruttore automatico sia inserito e che il fusibile sia a posto - che il fusibile interno dell'apparecchio sia a posto Fare controllare ad un elettricista se l'apparecchio è correttamente allacciato all'alimentazione di rete.
Il display indica il valore nominale	L'apparecchio non si accende; il ventilatore non funziona neanche in presenza di tensione.	Ventilatore guasto	Sostituire il ventilatore.
		Sistema elettronico guasto	Sostituire la scheda elettronica.
	L'apparecchio non si accende; il ventilatore non funziona neanche in presenza di tensione; non funziona quando viene prelevata l'acqua.	Flussometro guasto	Sostituire il flussometro.
		Pressostato guasto, corto circuito	Sostituire il pressostato.
		Sistema elettronico guasto	Sostituire la scheda elettronica.
L'apparecchio non si accende; il ventilatore non funziona neanche in presenza di tensione e quando viene prelevata l'acqua.	Pressostato guasto: funzionamento a vuoto F.05 dopo 45 sec.	Vedi errore F.05.	
	Sistema elettronico guasto	Sostituire la scheda elettronica.	
F.00	Nessun errore	-	-
F.03	Alimentazione dell'aria comburente difettosa.	L'apparecchio si è spento tre volte in seguito all'errore F.05.	Vedi errore F.05
F.04	Circuito di ionizzazione guasto	Il circuito di ionizzazione - è interrotto durante il funzionamento - scarica a massa durante il funzionamento	Controllare il circuito di ionizzazione ed eventualmente sostituire gli elettrodi.
		L'alimentazione del gas si interrompe durante il funzionamento.	Rimettere in funzione l'apparecchio al ritorno di disponibilità del gas.
F.05	Alimentazione dell'aria comburente difettosa	Il pressostato non scatta - Resistenza complessiva del condotto aria/fumi troppo elevata	- Controllare che il tubo flessibile sia correttamente collegato al pressostato, eventualmente correggere. - Controllare la lunghezza del tubo. - Eliminare eventuali intasamenti nel sistema.
		Tensione di alimentazione sul ventilatore non sufficiente	Controllare la scheda elettronica e il collegamento dei cavi, event. sostituire.
		Ventilatore guasto	Sostituire il ventilatore.
F.06	Rilevamento temperatura di erogazione guasto	Termistore NTC in cortocircuito.	Controllare il termistore NTC ed eventualmente sostituirlo.
		Termistore NTC interrotto.	Controllare il termistore NTC ed eventualmente sostituirlo.
		Termistore NTC scarica a massa.	Controllare il termistore NTC ed eventualmente sostituirlo.
		Scheda elettronica guasta	Controllare la scheda elettronica ed eventualmente sostituirla.
		Cavo di collegamento del sistema elettronico NTC guasto	Controllare il cavo di collegamento ed eventualmente sostituirlo.

Tab. 8.1 Guida all'eliminazione guasti

8 Eliminazione dei disturbi

Indicazione disturbo	Disturbo	Possibile causa	Possibile rimedio
F.08	Rilevamento temperatura di erogazione del bollitore guasto	Termistore NTC in cortocircuito.	Controllare il termistore NTC ed eventualmente sostituirlo.
		Termistore NTC interrotto.	Controllare il termistore NTC ed eventualmente sostituirlo.
		Termistore NTC scarica a massa.	Controllare il termistore NTC ed eventualmente sostituirlo.
		Scheda elettronica guasta.	Controllare la scheda elettronica ed eventualmente sostituirla.
		Cavo di collegamento del sistema elettronico NTC guasto.	Controllare il cavo di collegamento ed eventualmente sostituirlo.
F.11	Errore interno	Scheda principale, scheda d'interfaccia o cavo di collegamento guasti	Controllare la scheda principale, la scheda d'interfaccia e il collegamento dei cavi. Sostituire le parti difettose.
F.12	Errore interno	Scheda principale, scheda d'interfaccia o cavo di collegamento guasti	Controllare la scheda principale, la scheda d'interfaccia e il collegamento dei cavi. Sostituire le parti difettose.
F.13	Errore interno	Scheda principale guasta o umidità sulla scheda	Asciugare la scheda principale e sostituirla se difettosa.
F.14	Temperatura acqua calda >95 °C	Superamento della temperatura	Controllare l'installazione.
F.15	Collegamento guasto tra motore step e sistema elettronico	Collegamento ad innesto staccato	Controllare il collegamento ad innesto ed eventualmente inserire il cavo.
		Motore step guasto	Controllare la scheda principale ed event. sostituirla. Sostituire il motore step.
F.17	Alimentazione di tensione troppo bassa	Tensione di rete <170 V	Controllare l'alimentazione di tensione. Se l'alimentazione di tensione è in ordine, controllare la scheda elettronica.
F.19	Rilevamento temperatura di erogazione guasto	Sensore temperatura acqua calda non bene inserito	Reinserire il sensore temperatura acqua calda.
		Pressione di allacciamento del gas troppo bassa	Ripristinare la pressione di allacciamento del gas.
F.20	Circuito limitatore temperatura di sicurezza	Il circuito del limitatore della temperatura di sicurezza è interrotto.	- Controllare il limitatore temperatura di sicurezza ed eventualmente sostituirlo. - Controllare i collegamenti del limitatore di temperatura di sicurezza ed event. ristabilirli.
		Il limitatore della temperatura di sicurezza è scattato.	Rilevare le cause ed eliminarle.
F.27	Fiamma presente troppo a lungo	>5 sec. dopo la fine del prelievo, le fiamme del bruciatore rimangono accese	Sostituire la valvola del gas.
F.28	L'apparecchio va in guasto senza fiamme	Alimentazione del gas all'apparecchio difettosa	- Controllare i dispositivi di intercettazione del gas da quello centrale fino all'ingresso dell'apparecchio ed event. aprire i rubinetti d'intercettazione (attenzione: prima di aprire il rubinetto d'intercettazione principale assicurarsi che non debbano essere eseguiti altri interventi al condotto del gas).
		Valvola del gas guasta	Controllare la valvola del gas ed eventualmente sostituirla.
		Scheda elettronica guasta	Controllare la scheda elettronica ed eventualmente sostituirla.
		Elettrodi di accensione non posizionati correttamente	Posizionare correttamente gli elettrodi di accensione.
	L'apparecchio va in guasto con fiamme	L'elettrodo di ionizzazione scarica a massa prima della messa in servizio.	Controllare il circuito di ionizzazione ed eventualmente sostituire gli elettrodi.
		Scheda elettronica guasta	Controllare la scheda elettronica ed eventualmente sostituirla.
		Segnale fiamma non sufficiente	Controllare il segnale fiamma - Sostituire gli elettrodi
F.30	Il kit solare non funziona	Sensore di temperatura solare non bene inserito	Reinserire il sensore di temperatura solare.

Tab. 8.1 Guida all'eliminazione guasti, continuazione

9 Servizio di assistenza Italia

I Centri di Assistenza Tecnica Vaillant Service sono formati da professionisti abilitati secondo le norme di legge e sono istruiti direttamente da Vaillant sui prodotti, sulle norme tecniche e sulle norme di sicurezza.

I Centri di Assistenza Tecnica Vaillant Service utilizzano inoltre solo ricambi originali.

Contatti il Centro di Assistenza Tecnica Vaillant Service più vicino consultando Le Pagine Gialle alla voce „Caldaie a Gas“ oppure consultando il sito www.vaillant.it.

10 Dati tecnici

10 Dati tecnici

Scaldabagno istantaneo a gas,
turboMAG IT 11-2/O tipo B22, C12, C32, C42, C52, C82
turboMAG IT 14-2/O tipo B22, C12, C32, C42, C52, C82
turboMAG IT 17-2/O A tipo B22, C12, C32, C42, C52, C82

- Contrassegnare sempre il tipo di apparecchio installato e il tipo di gas impostato nella Tab. 10.2 Valori gas riferiti al tipo di gas impostato.

Caratteristica	Unità	MAG IT 11-2/O	MAG IT 14-2/O	MAG IT 17-2/O A
Categoria		l _{2H3+} Aria/propano 50%/50%	l _{2H3+} Aria/propano 50%/50%	l _{2H3+} Aria/propano 50%/50%
Portata nominale acqua	l/min.	7 (verde)	8 (bianco)	12 (rosso)
Portata minima acqua calda	l/min.	2,2	2,2	2,2
Portata termica nominale (Qmax.) (riferito al potere calorifico Hi) ¹⁾	kW	22,6	26,9	32,9
Portata termica minima (Qmin.)	kW	11,1	11,1	11,1
Potenza utile massima (Pmax.)	kW	19,5	23,7	29
Potenza utile minima (Pmin.)	kW	8,6	8,6	8,6
Campo di regolazione	kW	8,6-19,5	8,6-23,7	8,6 - 29
Boiler	l	-	-	3,2
Temperatura massima acqua calda	°C	63	63	63
Temperatura minima acqua calda	°C	38	38	38
Pressione acqua massima ammessa pw max.	bar	13	13	10
Pressione acqua minima ammessa pw min.	bar	0,2	0,2	0,2
Temperatura fumi a portata termica massima	°C	182	198	204
Temperatura fumi a portata termica minima	°C	140	136	137
Portata in massa dei fumi massima	g/s	11,1	11,5	12,9
Portata in massa dei fumi minima	g/s	9,0	8,9	8,9
Portata in massa dei fumi B22 ²⁾	g/s	11,8	11,9	12,9
Ø raccordo condotto aria/fumi	mm	60/100	60/100	60/100
Dimensioni apparecchio				
Altezza	mm	682	682	742
Larghezza	mm	352	352	410
Profondità	mm	266	266	322
Peso ca.	kg	21,4	21,4	27,2
Tensione di alimentazione (sinusoidale)	V/Hz	230/50	230/50	230/50
Potenza assorbita	W	78	78	108
Fusibile integrato	A	2	2	2
Tipo di protezione		IP X4D	IP X4D	IP X4D
Omologazione CE all'umidità e sporcizia		1312BP4018	1312BP4018	1312B03978

Tab. 10.1 Dati tecnici specifici dell'apparecchio

- 1) 15 °C, 1013,25 mbar, asciutto, G20
- 2) Vedere Istruzioni per il montaggio di condotti aria/gas combusti paragrafo 5.4

Tipo di apparecchio installato (contrassegnare quello corrispondente)		→			
Valore gas riferito al tipo di gas impostato		Unità	MAG IT 11-2/0	MAG IT 14-2/0	MAG IT 17-2/0 A
← (contrassegnare quello corrispondente)					
Metano 2 H G 20					
Potenza gas allacciato a potenza utile massima	m ³ /h	2,34	2,84	3,47	
Pressione di allacciamento (pressione dinamica del gas) pw a monte dell'apparecchio	mbar	20	20	20	
Ugello bruciatore ¹⁾	mm	1,15	1,25	1,15	
Pressione bruciatore a potenza utile massima	mbar	11,4	11,4	14,5	
Preugello-	mm	nessuno	nessuno	nessuno	
← (contrassegnare quello corrispondente)					
GPL G 30					
Potenza gas allacciato a potenza utile massima	kg/h	1,78	2,12	2,59	
Pressione di allacciamento (pressione dinamica del gas) pw a monte dell'apparecchio	mbar	29	29	29	
Ugello bruciatore ¹⁾	mm	0,77	0,77	0,73	
Pressione bruciatore a potenza utile massima	mbar	16,3	24	25,8	
Preugello	mm	3,4	5,2	7,3	
← (contrassegnare quello corrispondente)					
GPL G 31					
Potenza gas allacciato a potenza utile massima	kg/h	1,76	2,09	2,55	
Pressione di allacciamento (pressione dinamica del gas) pw a monte dell'apparecchio	mbar	37	37	37	
Ugello bruciatore ¹⁾	mm	0,77	0,77	0,73	
Pressione bruciatore a potenza utile massima	mbar	20,2	30,4	32,9	
Preugello	mm	3,4	5,2	7,3	
← (contrassegnare quello corrispondente)					
Aria/propano 50%/50%					
Potenza gas allacciato a potenza utile massima	kg/h	1,87	2,22	2,72	
Pressione di allacciamento (pressione dinamica del gas) pw a monte dell'apparecchio	mbar	20	20	20	
Ugello bruciatore ¹⁾	mm	1,4	1,4	1,35	
Pressione bruciatore a potenza utile massima	mbar	7,5	10,3	11,5	
Preugello	mm	nessuno	nessuno	nessuno	

Tab. 10.2 Valori gas riferiti al tipo di gas impostato

1) La denominazione degli ugelli corrisponde al diametro del foro moltiplicato per 100.



0 0 2 0 0 1 3 9 7 8

Vaillant Saunier Duval Italia S.p.A. unipersonale ■ Società soggetta all'attività di direzione e coordinamento della Vaillant GmbH
Via Benigno Crespi 70 ■ 20159 Milano ■ Tel. 02 / 69 71 21 ■ Fax 02 / 69 71 25 00
Uff. di Roma: Via Zoe Fontana 220 (Tecnocittà) ■ 00131 Roma ■ Tel. 06 / 419 12 42 ■ Fax 06 / 419 12 45
Uff. di Napoli: Centro Direzionale ■ Edif. E5 ■ 80143 Napoli ■ Tel. 081 / 778 24 11 ■ Fax 081 / 778 23 09
www.vaillant.it ■ info.italia@vaillant.de

00 2001 3978_01 IT 05 2006