

**Foglio dati tecnici**

Articoli e prezzi: vedi listino prezzi

**VITOPLEX 200** Tipo SX2A

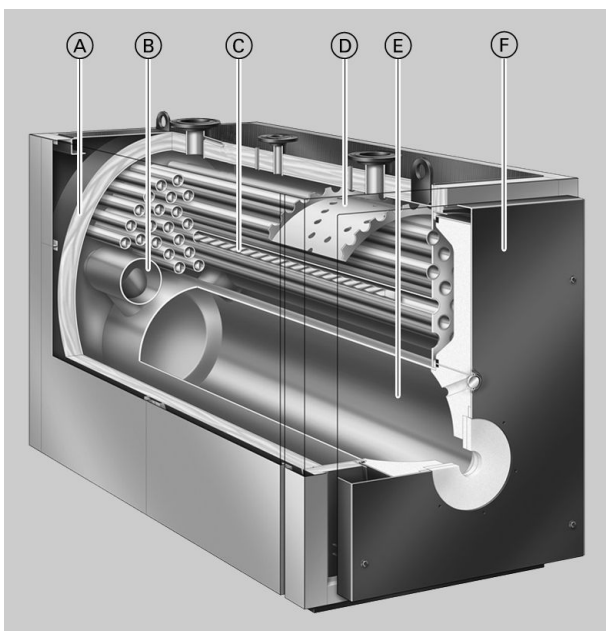
Caldaia a gasolio/gas a bassa temperatura

Caldaia a tre giri di fumo

Per il funzionamento con temperatura acqua di caldaia  
proporzionale.Con Vitotrans 300 come unità per il recupero del calore  
latente.

## In sintesi le caratteristiche principali

- Economica ed ecologica grazie al funzionamento a temperatura acqua di caldaia proporzionale.
- Rendimento stagionale per funzionamento a gasolio: 89 % ( $H_s$ )/95 % ( $H_i$ ).
- Scambiatore di calore fumi/acqua in acciaio inossidabile opzionale, per rendimento stagionale più elevato grazie all'utilizzo della tecnica della condensazione.
- Caldaia a tre giri di fumo a basso carico termico in camera di combustione - pertanto combustione con ridotte emissioni inquinanti.
- Le ampie intercedini lato acqua e l'elevato contenuto d'acqua garantiscono una buona circolazione interna naturale e una sicura trasmissione del calore.
- I lunghi tempi di funzionamento del bruciatore e i minori inserimenti dovuti all'elevato contenuto d'acqua consentono un'ulteriore salvaguardia dell'ambiente.
- Facile introduzione nei locali caldaia grazie alle dimensioni compatte - importante in caso di rammodernamento.
- Funzionamento sicuro ed economico dell'impianto di riscaldamento grazie al sistema digitale di regolazione Vitotronic con possibilità di scambio dati. Il LON-BUS standardizzato consente la completa integrazione nei sistemi di telegestione.



- (A) Isolamento termico altamente efficace
- (B) Secondo giro fumi
- (C) Terzo giro fumi
- (D) Convogliatore/miscelatore acqua di ritorno con iniettori nel ritorno
- (E) Camera di combustione (primo condotto fumi)
- (F) Portina caldaia

## Dati tecnici caldaia

### Dati tecnici

Potenzialità utile	kW	700	900	1100	1300	1600	1950
Potenzialità al focolare	kW	761	978	1196	1413	1739	2120
<b>Marchio CE</b> conformemente alle direttive che regolano l'impiego delle apparecchiature a gas		CE-0085BQ0020					
<b>Temperatura max. d'esercizio</b> (= temperatura di sicurezza)	°C	110 (a richiesta fino a 120 °C)					
Temperatura max. d'esercizio	°C	95					
<b>Pressione max. d'esercizio</b>	bar	6					
<b>Perdita di carico lato fumi</b>	Pa mbar	270 2,7	460 4,6	400 4,0	570 5,7	530 6,5	850 8,5
<b>Dimensioni d'ingombro corpo caldaia</b>							
Lunghezza (misura k)*1	mm	2200	2500	2450	2670	3075	3075
Lunghezza (misura c)	mm	1085	1085	1180	1180	1280	1280
Altezza (con attacchi) (misura e)	mm	1670	1670	1900	1900	2120	2120
<b>Dimensioni d'ingombro totali</b>							
Lunghezza totale (misura f)	mm	2510	2610	2560	2780	3205	3205
Larghezza totale							
– con regolazione (misura a)	mm	1460	1460	1555	1555	1660	1660
– senza regolazione (misura b)	mm	1285	1285	1380	1380	1485	1485
Altezza totale (con occhielli di aggancio) (misura h)	mm	1690	1690	1920	1920	2140	2140
Altezza supporti antivibranti (sotto carico)	mm	37	37	37	37	37	37
<b>Basamento</b>							
Lunghezza	mm	1900	2200	2150	2300	2700	2700
Larghezza	mm	1200	1200	1300	1300	1400	1400
<b>Diametro camera di combustione</b>	mm	620	620	720	720	840	840
<b>Lunghezza camera di combustione</b>	mm	1700	2000	1930	2150	2530	2530
<b>Peso corpo caldaia</b>	kg	1525	1655	2150	2330	3030	3190
<b>Peso complessivo</b> Caldaia con isolamento termico e regolazione circuito di caldaia	kg	1640	1780	2285	2475	3210	3370
<b>Contenuto acqua di caldaia</b>	litri	935	1325	1525	1690	2510	2420
<b>Attacchi caldaia</b>							
Mandata e ritorno caldaia	PN 6 DN	100	100	125	125	150	150
Attacco di sicurezza (valvola di sicurezza)	PN 16 DN	50	50	65	65	65	65
Scarico	R (esterno)	1¼	1¼	1¼	1¼	1¼	1¼
<b>Gas di scarico</b> <sup>2</sup>							
Temperatura (con 60 °C di temperatura acqua di caldaia)							
– alla potenzialità utile	°C			180			
– a carico ridotto	°C			125			
Temperatura (con 80 °C di temperatura acqua di caldaia)	°C			195			
Portata gas di scarico							
– con gas metano	kg/h	1,5225 x potenzialità focolare in kW					
– con gasolio EL	kg/h	1,5 x potenzialità focolare in kW					
Tiraggio necessario	Pa/mbar	0					
<b>Attacco scarico fumi</b>	Ø mm	300	300	350	350	400	400
<b>Volume lato fumi totale</b> Camera di combustione, giri di fumi, tubi inversione fumi, deviazione e scatola fumi	m <sup>3</sup>	0,90	1,00	1,35	1,45	2,50	2,50
<b>Rendimento stagionale</b> (per il funzionamento a gasolio) con temp. imp. riscald. di 75/60 °C	%	95 (H <sub>i</sub> )/89 (H <sub>s</sub> )					

\*1 Portina caldaia smontata.

\*2 Valori orientativi per il dimensionamento del camino secondo la EN 13384 riferiti al 13,2 % CO<sub>2</sub> per gasolio e al 10 % CO<sub>2</sub> per gas metano.

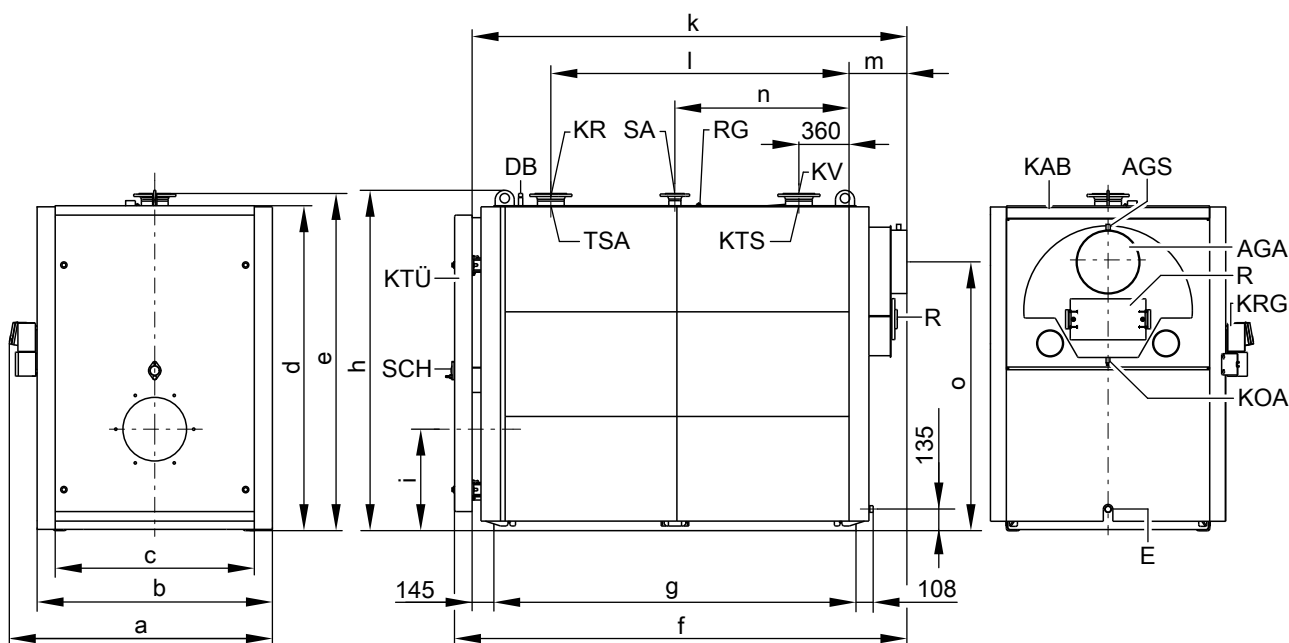
Temperature fumi come valori lordi riferiti ad una temperatura aria di combustione di 20 °C.

I dati del carico ridotto si riferiscono al 60 % della potenzialità utile. Con un carico ridotto differente (a seconda del modo di funzionamento) la portata gas di scarico va calcolata di conseguenza.

## Dati tecnici caldaia (continua)

Potenzialità utile	kW	700	900	1100	1300	1600	1950
Dispersione in stand-by $Q_{B,70}$	%	0,15	0,13	0,13	0,12	0,13	0,11
<b>Vitotrans 300 adatto</b>							
– funzionamento a gas	Articolo	Z007 212		Z007 213		Z007 214	
– funzionamento a gasolio	Articolo	Z007 215		Z007 216		Z007 217	
<b>Potenzialità utile</b>							
Caldaia con Vitotrans 300							
– funzionamento a gas	kW	773,5	994,5	1215,0	1436,0	1768,0	2154,0
– funzionamento a gasolio	kW	750,0	964,0	1179,0	1393,0	1715,0	2090,0
<b>Marchio CE</b>		CE-0085BS0287					
Vitotrans 300 in abbinamento a caldaia come unità per il recupero del calore latente							
<b>Perdita di carico lato fumi</b>	Pa	320	540	520	730	640	1010
Caldaia con Vitotrans 300	mbar	3,2	5,4	5,2	7,3	6,4	10,1
<b>Lunghezza totale</b>	mm	3820	4120	3670	3890	4140	4470
Caldaia con Vitotrans 300 senza bruciatore							

## Dimensioni d'ingombro



- |     |  |     |  |
|-----|--|-----|--|
| AGA | Scarico fumi   | KTS | Sensore temperatura di caldaia (sfalsato sul disegno)        |
| AGS | Manicotto per termostato di sicurezza a riarmo manuale (R ½) | KTÜ | Portina caldaia  |
| DB  | Manicotto per pressostato di massima (R ½)                   | KV  | Mandata caldaia  |
| E   | Scarico  | R   | Apertura per la pulizia                                      |
| KAB | Lamiera di copertura (calpestabile)                          | RG  | Manicotto per dispositivo di regolazione supplementare (R ½) |
| KOA | Scarico condensa   | SA  | Attacco di sicurezza (valvola di sicurezza)                  |
| KR  | Ritorno caldaia  | SCH | Spia fiamma  |
| KRG | Regolazione circuito di caldaia                              |     |  |

### Tabella misure

Potenzialità utile	kW	700	900	1100	1300	1600	1950
a	mm	1460	1460	1555	1555	1660	1660
b	mm	1285	1285	1380	1380	1485	1485
c	mm	1085	1085	1180	1180	1280	1280
d	mm	1590	1590	1815	1815	2035	2035
e	mm	1670	1670	1900	1900	2120	2120
f	mm	2510	2610	2560	2780	3205	3205
g (lunghezza listelli di basamento)	mm	1775	2075	2005	2225	2610	2610
h	mm	1690	1690	1920	1920	2140	2140
i	mm	525	525	580	580	640	640
k (dimensioni d'introduzione)	mm	2200	2500	2450	2670	3075	3075

5712 766 IT

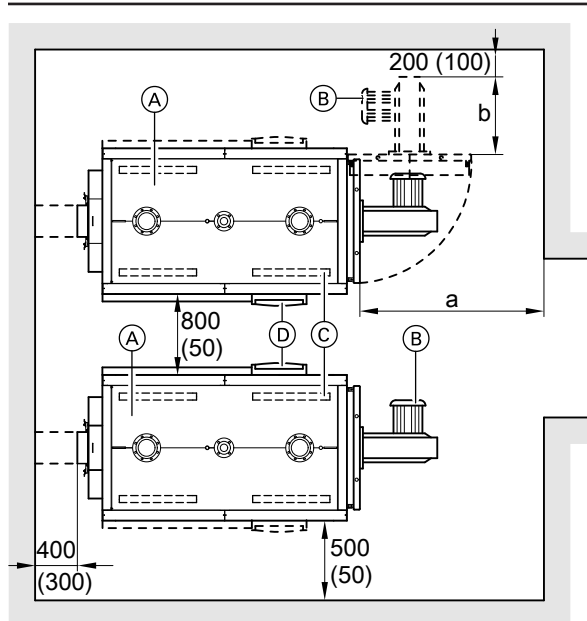
## Dati tecnici caldaia (continua)

Potenzialità utile	kW	700	900	1100	1300	1600	1950
l	mm	1420	1720	1650	1870	2250	2250
m	mm	280	280	300	300	320	320
n	mm	890	1040	1005	1115	1305	1305
o	mm	1270	1270	1480	1480	1690	1690

Misura k: Portina caldaia smontata

## Installazione

### Distanze minime



- (A) Caldaia
- (B) Bruciatore
- (C) Supporti antivibranti
- (D) Regolazione circuito di caldaia

### Tabella misure

Potenzialità utile	kW	700	900	1100	1300	1600	1950
a	mm	2000	2000	2200	2400	2900	2900
b	mm	Lunghezza d'ingombro del bruciatore					

### Avvertenze per l'installazione

- Evitare l'inquinamento dovuto ad idrocarburi alogeni (ad es. quelli contenuti negli spray, nelle vernici, nei detersivi e solventi).
- Evitare un'elevata ricaduta di polveri
- Evitare un alto grado di umidità dell'aria
- Fare in modo che il locale sia protetto dal gelo e ben areato

Per garantire un montaggio e una manutenzione semplici, attenersi alle misure fornite; in caso di spazio limitato attenersi soltanto alle distanze minime (misure tra parentesi). Al momento della fornitura la portina caldaia è incernierata a destra. Invertendo i perni della cerniera, la porta può essere incernierata a sinistra.

Misura a: Lunghezza consigliata per la pulizia dei giri fumi.

La distanza di 800 mm tra le caldaie può essere ridotta a 50 mm se le regolazioni sono montate sui lati opposti delle caldaie.

In caso contrario non si escludono guasti e danni all'impianto. L'installazione della caldaia in locali in cui nell'aria possono essere presenti **idrocarburi alogeni** è possibile solo se vengono presi provvedimenti in maniera tale che l'aria utilizzata per la combustione sia priva di queste sostanze.

## Montaggio del bruciatore

Sulla portina orientabile della caldaia deve essere montata la piastra del bruciatore compresa nella fornitura. Il bruciatore deve essere montato sulla piastra fornita a corredo; non può essere montato direttamente sulla portina caldaia. I fori sulla piastra del bruciatore fornita a corredo devono essere praticati sul posto in base alle misure del bruciatore.

A richiesta la foratura della piastra bruciatore può essere predisposta in fabbrica (con sovrapprezzo). A tale scopo in fase di ordine della caldaia vanno indicati marca e tipo del bruciatore. Il boccaglio bruciatore deve sporgere dall'isolamento termico della portina caldaia.

## Dati tecnici caldaia (continua)

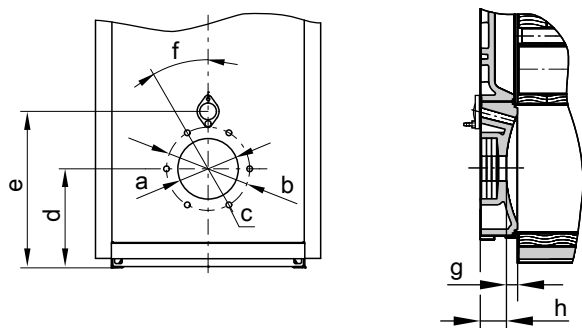
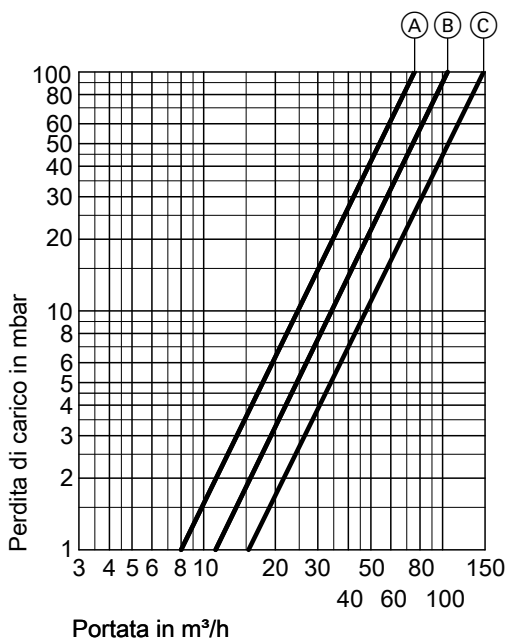


Tabella misure

Poten- zialità utile	kW	700	900	1100	1300	1600	1950
a	∅mm	350	350	400	400	400	400
b	∅mm	400	400	490	490	490	490
c	Quantità/ filetto	6/M12					
d	mm	525	525	580	580	640	640
e	mm	785	785	885	885	970	970
f	°	15	15	30	30	30	30
g	mm	75	75	75	75	75	75
h	mm	150	150	150	150	170	170

## Perdita di carico lato riscaldamento



La Vitoplex 200 è idonea a funzionare unicamente in impianti di riscaldamento con pompa.

- (A) Potenzialità utile 700 e 900 kW
- (B) Potenzialità utile 1100 e 1300 kW
- (C) Potenzialità utile 1600 e 1950 kW

## Dati tecnici Vitotrans 300

### Dati tecnici

Vitotrans 300		Z007 212	Z007 213	Z007 214
– Funzionamento a gas	Articolo	Z007 215	Z007 216	Z007 217
– Funzionamento a gasolio	Articolo			
<b>Potenzialità utile caldaia</b>	kW	620-900	630-1300	1600-2000
<b>Potenzialità utile del Vitotrans 300 per</b>				
– funzionamento a gas	da kW	62,0	63,0	160,0
	a kW	94,5	136,0	204,0
– funzionamento a gasolio	da kW	43,0	44,0	115,0
	a kW	64,0	93,0	140,0
<b>Pressione max. d'esercizio</b>	bar	6		
<b>Temperatura max. d'esercizio</b> (= temperatura di sicurezza)	°C	110		
<b>Perdita di carico lato fumi</b>	Pa	40-80	40-160	100-175
	mbar	0,4-0,8	0,4-1,6	1,0-1,75
<b>Portata gas di scarico</b>	da kg/h	1010	1057	2670
	a kg/h	1500	2160	3300
<b>Dimensioni d'ingombro totali</b>				
Lunghezza totale (misura f)	mm	1046		1200
Larghezza totale (misura m) con controflange	mm	1097		1226
Altezza totale (misura i)	mm	1783		2024
<b>Dimensioni di introduzione</b>				
Lunghezza (misura f)	mm	1046		1200
Larghezza (misura m) senza controflange	mm	989		1112
Altezza (misura a)	mm	1674		1915
<b>Peso complessivo</b> Scambiatore di calore con isolamento termico	kg	355		470
<b>Capacità</b>				
Acqua di riscaldamento	litri	215		295
Gas di scarico	m <sup>3</sup>	0,336		0,544
<b>Attacchi</b>				
Mandata e ritorno riscaldamento	PN 16 DN	100		125
Scarico condensa	∅ mm	32		
<b>Attacco scarico fumi</b>	NW	300		350

#### **Campo di potenzialità utile del Vitotrans 300 e temperatura gas di scarico**

La potenzialità del Vitotrans 300 indicata è riferita ad un raffreddamento gas di scarico nel funzionamento a gas da 200/65 °C, nel funzionamento a gasolio da 200/70 °C e in caso di temperatura acqua di ritorno riscaldamento nel Vitotrans 300 da 40 °C a 42,5 °C.

Per la conversione ad altre temperature vedi capitolo "Dati di resa.."

#### **Perdita di carico lato fumi**

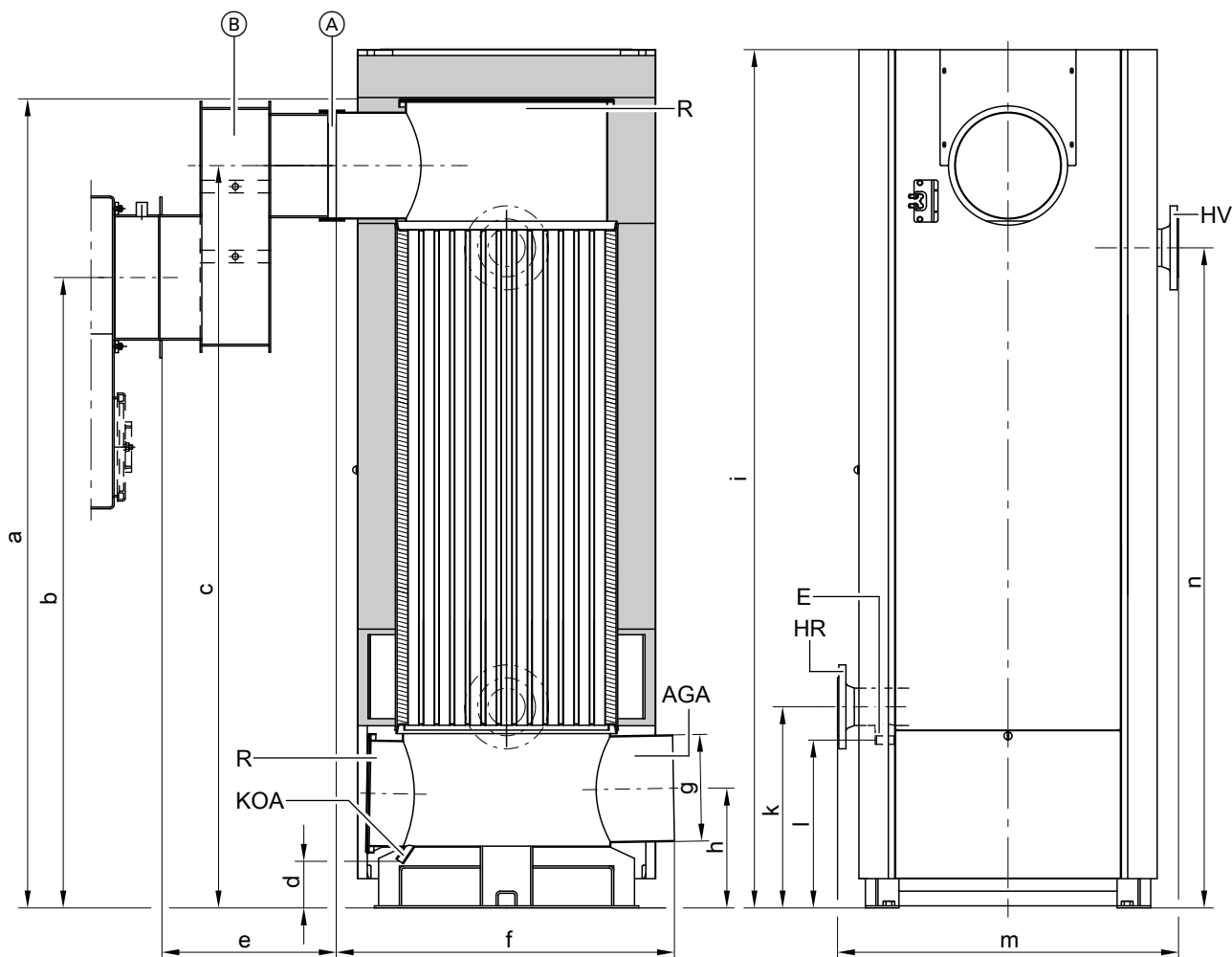
Perdita di carico lato fumi per campo di potenzialità utile. Il bruciatore deve sopportare alla perdita di carico lato fumi della caldaia, del Vitotrans 300 e del tubo fumi.

#### **Certificazioni**



Marchio CE in conformità alle direttive CE vigenti con una temperatura massima di mandata (temperatura di sicurezza) fino a 110 °C in base a EN 12828.

Dimensioni d'ingombro



- (A) Giunto a rivestimento isolante  
 (B) Raccordo fumi (solo con Z007 212 e Z007 215 per caldaia Vitoplex)  
 AGA Scarico fumi  
 E Attacco di scarico  
 HR Ritorno riscaldamento (ingresso)  
 HV Mandata riscaldamento (uscita)  
 KOA Scarico condensa  
 R Apertura per la pulizia

Tabella misure

Articolo		Z007 212 Z007 215	Z007 213 Z007 216	Z007 214 Z007 217
a	mm	1674	1674	1915
b	mm	1270	1480	1690
c	mm	1480	1480	1690
d	mm	116	116	206
e	mm	420	15	15
f	mm	1046	1046	1200
g (interno)	∅ mm	301	301	352
h	mm	321	321	446
i	mm	1783	1783	2024
k	mm	476	476	670
l	mm	375	375	559
m	mm	989	989	1112
n	mm	1215	1215	1387

Stato di fornitura

Corpo dello scambiatore di calore con scatola di raccolta fumi e supporto già montati.  
Le controflange e le viti sono avvitate agli attacchi.

- 1 imballo contenente l'isolamento termico per lo scambiatore di calore fumi/acqua  
 1 imballo con guarnizione anulare



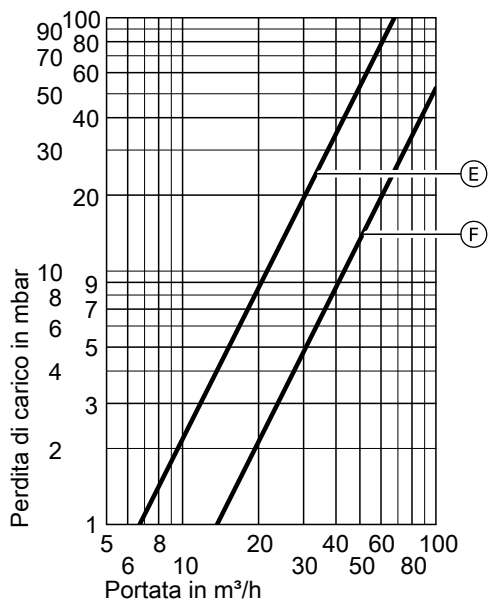


## Dati tecnici Vitotrans 300 (continua)

- 1 imballo con raccordo fumi
- 1 imballo contenente l'isolamento termico per il raccordo fumi

### Perdita di carico lato riscaldamento

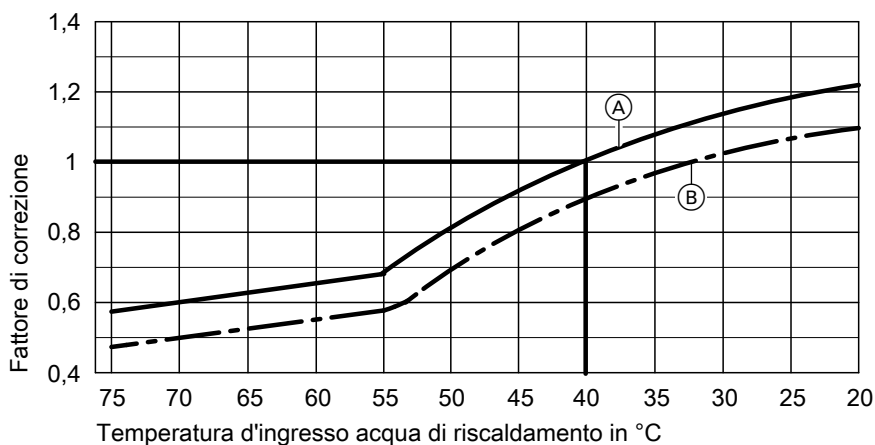
Articolo da Z007 212 a Z007 217



Articolo	Curva caratteristica
Z007 212	E
Z007 213	
Z007 215	
Z007 216	
Z007 214	F
Z007 217	

### Dati di resa

Vitotrans 300 per funzionamento a gas



- (A) Temperatura d'ingresso dei gas di scarico 200 °C
- (B) Temperatura d'ingresso dei gas di scarico 180 °C

#### Conversione dei dati di resa

I dati relativi alla potenzialità degli scambiatori di calore fumi/acqua Vitotrans 300 sono riferiti ad una temperatura d'ingresso dei gas di scarico di 200 °C e ad una temperatura d'ingresso acqua di riscaldamento negli scambiatori di calore di 40 °C.

Se le condizioni sono differenti, la potenzialità può essere determinata moltiplicando la potenzialità utile indicata per il fattore di conversione rilevato dal diagramma.

## Stato di fornitura della caldaia

Corpo caldaia con portina già montata, coperchio d'ispezione avvitato e lamiera di copertura calpestable fissata.

Le controflange sono avvitate agli attacchi.

I piedini a vite e la piastra bruciatore si trovano nella camera di combustione.

- 2 imballi con isolamento termico ed 1 scovolo per la pulizia
- 1 imballo con regolazione circuito di caldaia e 1 busta contenente la documentazione tecnica
- 1 kit di accessori forniti a corredo (spina di codifica e documentazione tecnica)

## Versioni regolazione

### Per impianti a una caldaia:

- Senza quadro elettrico Vitocontrol  
**Vitotronic 100** (tipo GC1)  
per temperatura acqua di caldaia costante o esercizio in funzione delle condizioni climatiche esterne in abbinamento a un quadro elettrico (vedi in basso) o una regolazione esterna.
- Vitotronic 200** (tipo GW1)  
per temperatura acqua di caldaia proporzionale senza regolazione miscelatore
- Vitotronic 300** (tipo GW2)  
per temperatura acqua di caldaia proporzionale con regolazione miscelatore, per max. due circuiti di riscaldamento con miscelatore

### Per impianti a più caldaie (fino a 4 caldaie):

- Senza quadro elettrico Vitocontrol  
**Vitotronic 100** (tipo GC1) e **modulo LON** in abbinamento a **Vitotronic 300-K** (tipo MW1)  
per temperatura acqua di caldaia proporzionale (una caldaia viene fornita con l'equipaggiamento di base di regolazione per l'impianto a più caldaie)  
e  
**Vitotronic 100** (tipo GC1) e **modulo LON** per temperatura acqua di caldaia proporzionale ridotta per ogni ulteriore caldaia dell'impianto a più caldaie

## Accessori della caldaia

Vedi listino prezzi e foglio dati tecnici "Accessori per caldaie,...

## Condizioni di funzionamento con regolazioni circuito di caldaia Vitotronic

Per i requisiti per le caratteristiche dell'acqua vedi indicazioni per la progettazione di questa caldaia

Funzionamento con carico bruciatore	Condizioni	
	≥ 60 %	< 60 %
1. Portata acqua di riscaldamento	Nessuna	
2. Temperatura del ritorno caldaia (valore minimo)* <sup>3</sup>	– funzionamento a gasolio 40 °C – funzionamento a gas 53 °C	– funzionamento a gasolio 53 °C – funzionamento a gas 58 °C
3. Temperatura minima acqua di caldaia	– funzionamento a gasolio 50 °C – funzionamento a gas 60 °C	– funzionamento a gasolio 60 °C – funzionamento a gas 65 °C
4. Funzionamento con bruciatore bistadio	1° stadio 60 % della potenzialità utile	Non è richiesta alcuna potenzialità minima
5. Funzionamento con bruciatore modulante	Tra il 60 e il 100 % della potenzialità utile	Non è richiesta alcuna potenzialità minima
6. Funzionamento a regime ridotto	Impianto a una caldaia e caldaia principale di impianti di riscaldamento a più caldaie – Funzionamento con temperatura minima acqua di caldaia Seconda e terza caldaia in impianti di riscaldamento a più caldaie – possono essere disinserite	
7. Riduzione di fine settimana	come per funzionamento a regime ridotto	

## Avvertenze

### Installazione di un bruciatore idoneo

Fornitura senza bruciatore.

Sono disponibili bruciatori a gasolio/gas ad aria soffiata di varie marche.

Il materiale della testata bruciatore deve sopportare temperature d'esercizio pari ad almeno 500 °C.

#### Bruciatore a gasolio ad aria soffiata

Il bruciatore deve essere omologato e contrassegnato secondo la EN 267.

#### Bruciatore a gas ad aria soffiata

Il bruciatore deve essere omologato secondo la EN 676 ed essere provvisto del marchio CE secondo la direttiva 2009/142/CE.

#### Taratura del bruciatore

La portata del gasolio o del gas del bruciatore deve essere tarata in base alla potenzialità utile della caldaia.

\*<sup>3</sup> L'esempio d'impianto corrispondente per l'installazione di un dispositivo per l'aumento della temperatura del ritorno sono riportati negli Esempi di impianto delle indicazioni per la progettazione.

## Avvertenze (continua)

### Temperature massime di mandata

Generatore per acqua calda per temperature max. di mandata (= temperature di sicurezza)

- fino a 110 °C

**Marchio CE:**

CE-0085 secondo le direttive che regolano l'impiego delle apparecchiature a gas

- superiori ai 110 °C (a richiesta fino a 120 °C)

**Marchio CE:**

CE-0035 secondo le direttive che regolano l'impiego degli apparecchi in pressione

Per il funzionamento con una temperatura di sicurezza superiore ai 110 °C sono necessari dispositivi di sicurezza supplementari.

- Le caldaie con una pressione di sicurezza **superiore a 110 °C** sono sottoposte a sorveglianza conformemente alla normativa sulla sicurezza di esercizio. Si devono classificare nella categoria IV secondo il diagramma nr. 5 di valutazione della conformità della direttiva che regola l'impiego degli apparecchi in pressione. Prima della messa in funzione è necessario controllare l'impianto.
  - Ogni anno – controllo parti esterne (controllo dei dispositivi di sicurezza e della qualità dell'acqua)
  - Ogni tre anni – controllo parti interne (in alternativa è possibile la prova idraulica)
  - Ogni nove anni – prova idraulica (per la pressione di collaudo max. vedi targhetta tecnica)

Il controllo deve essere effettuato da parte di un organismo di ispezione autorizzato.

### Ulteriori dati per la progettazione

Vedi le indicazioni per la progettazione di questa caldaia.

## Certificazioni



Marchio CE in conformità alle vigenti direttive CE.



Marchio di qualità dell'ÖVGW conformemente alla normativa di qualità 1942 DRGBI. I per prodotti del settore gas e acqua.

Stampato su carta ecologica  
non trattata con cloro



Salvo modifiche tecniche!

Viessmann S.r.l.  
Via Brennero 56  
37026 Balconi di Pescantina (VR)  
Tel. 045 6768999  
Fax 045 6700412  
[www.viessmann.com](http://www.viessmann.com)

5712 766 IT