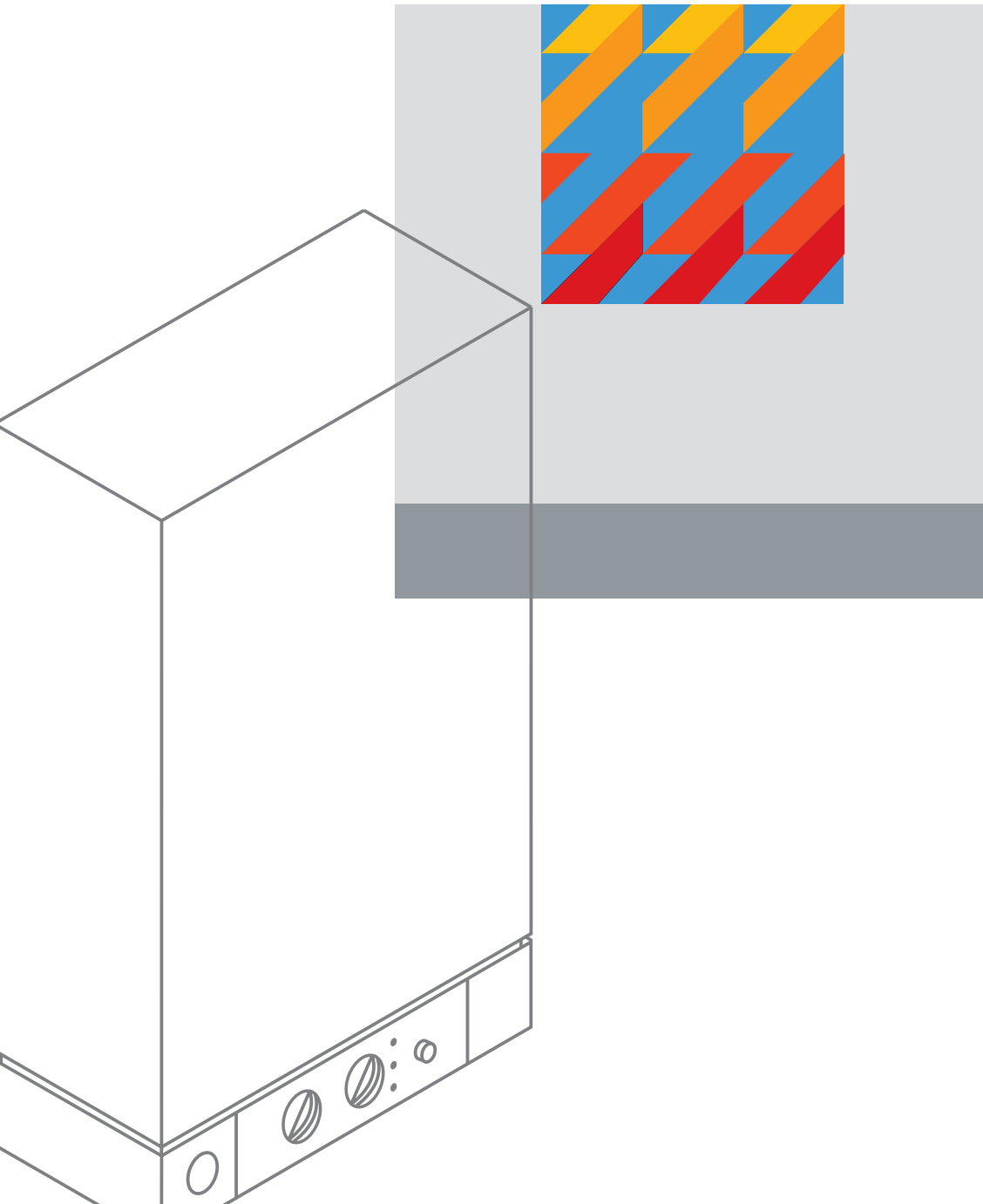


VITOPEND 100

VIESMANN

Caldaia murale a gas
istantanea / solo riscaldamento
da 10,7 a 31 kW



NUOVA SERIE



Vitopend 100



Compatta ed elegante

Compatta, leggera, silenziosa: la nuova Vitopend 100 è una caldaia pensata proprio per gli ambienti domestici. Le sue dimensioni estremamente compatte ne fanno una delle caldaie più piccole della categoria: solo 340 x 400 mm (h. 725 mm).

Non sono necessari spazi di servizio laterali, pertanto Vitopend 100 si presta all'installazione anche in piccoli spazi o pensili da cucina.

Il design elegante e lineare si integra armoniosamente con gli altri complementi d'arredo. Su richiesta è disponibile una fascia di copertura dei raccordi idraulici.

Vitopend 100 è dotata di scambiatore a piastre in acciaio inox per assicurare un elevato comfort nella produzione di acqua calda sanitaria, sempre immediatamente disponibile alla temperatura desiderata (14 litri/min. nella versione 31 kW).

Qualità a tre stelle

Vitopend 100 è una caldaia ad alto rendimento classificata HHH secondo la direttiva Rendimenti Energetici 92/42 CEE. La certificazione attesta l'ottimale sfruttamento della combustione, che consente di contenere notevolmente il consumo di combustibile.



Facile integrazione nei locali abitativi

Semplicità di utilizzo per il cliente

Il pannello di controllo della caldaia assicura all'utente un utilizzo senza difficoltà. Semplice e intuitivo, il pannello consente di selezionare le principali funzioni ed evidenzia le esigenze di manutenzione. E' possibile anche la gestione a distanza tramite telecomando da fissare a parete.

Semplicità di montaggio per l'installatore

Raccordi idraulici ben distanziati dalla parete di installazione (ben 125 mm), collegamenti a innesto rapido, facile accessibilità di tutti i componenti dal lato frontale della caldaia: nella nuova Vitopend 100 si è data massima cura ad agevolare quanto più possibile il lavoro dell'installatore.

Soluzione affidabile e di facile installazione

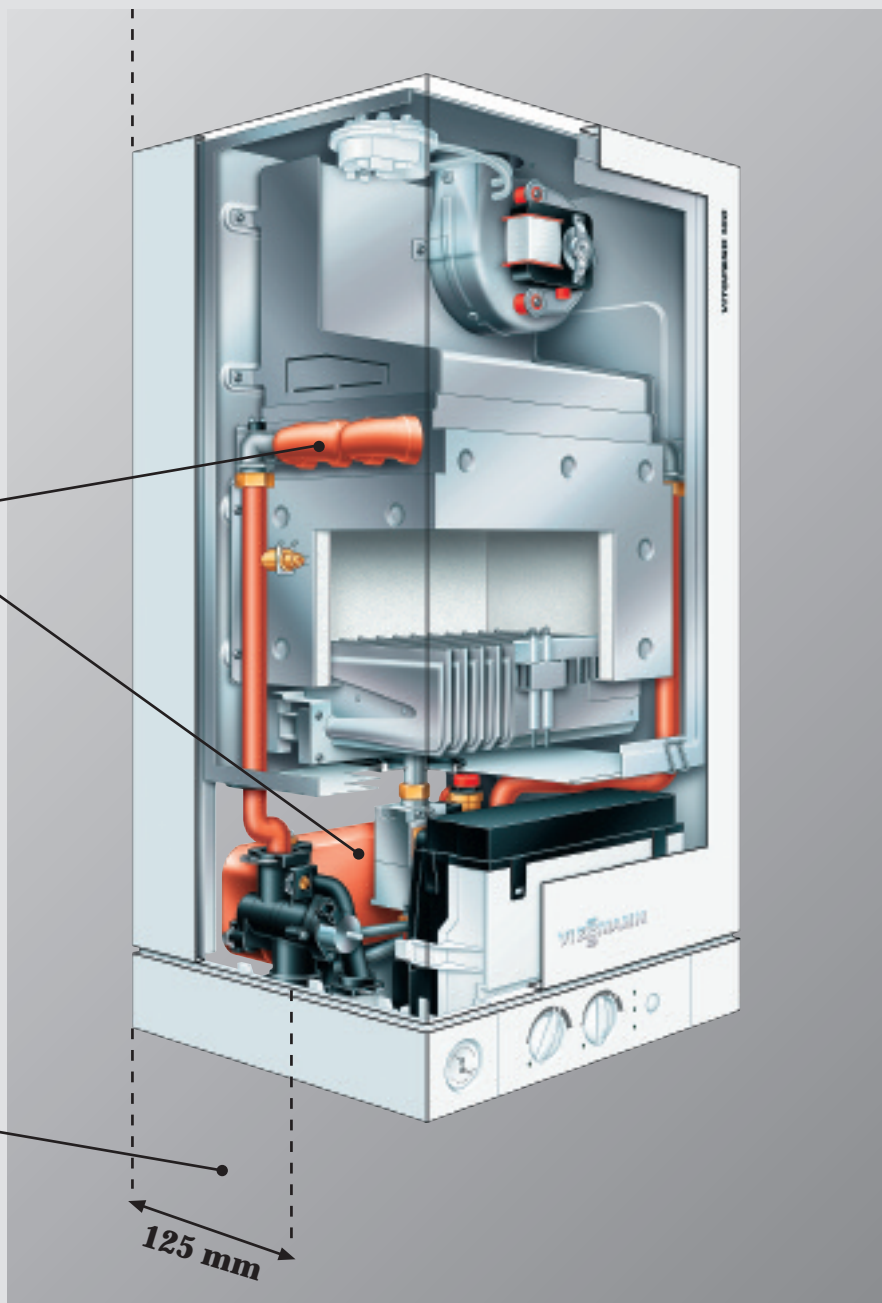
Dimensioni compatte e prestazioni elevate rispetto alle caldaie della categoria: questi i pregi principali di Vitopend 100, che, grazie anche alla semplicità di installazione, rappresenta davvero una soluzione ideale per impianti nuovi o riqualificati.

Doppio scambiatore di calore in una caldaia compatta

Autentico plus rispetto alle altre caldaie della categoria è il doppio scambiatore di calore. A differenza degli scambiatori bitermici, esso garantisce facilità di pulizia e di manutenzione, oltre a un'abbondante produzione di acqua calda sanitaria.

Facilità di installazione grazie agli attacchi distanziati

Nella nuova Vitopend 100, gli attacchi idraulici sono distanziati ben 125 mm dalla parete di installazione. Si crea così un ampio spazio operativo per gli addetti ai lavori, che consente di effettuare in tutta comodità sia l'installazione, sia gli interventi di manutenzione.



Montaggio e manutenzione

VITOPEND 100

Collegamento idraulico ancora più semplice

Il collegamento idraulico della caldaia all'impianto risulta notevolmente agevolato, grazie alla disponibilità di vari set di raccordi:

- kit con rubinetteria per intervenire con comodità anche in caso di manutenzione
- kit "light" per ridurre gli spazi in fase di installazione.

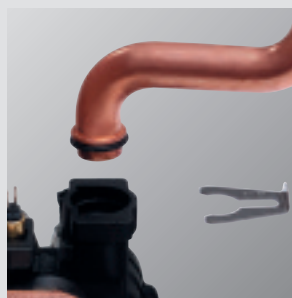
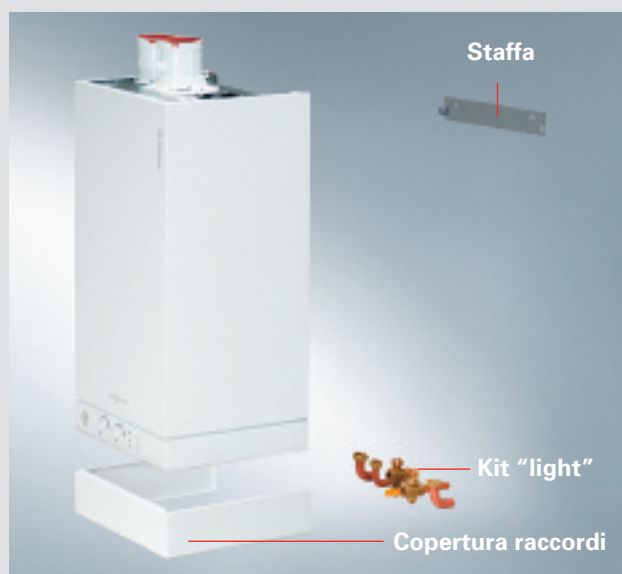
Per la copertura dei collegamenti idraulici è disponibile su richiesta un'apposita fascia nel medesimo design della caldaia.



Kit di raccordi per ogni esigenza

Anche la manutenzione risulta facilitata

Tutti i componenti soggetti a manutenzione, compresa la nuova unità idraulica AquaBloc, sono comodamente accessibili dal lato frontale della caldaia. In caso di sostituzione, il sistema a innesto rapido rende superfluo l'uso di utensili particolari.



Sistema a innesto rapido



Nuova unità idraulica AquaBloc

Utilizzo all'insegna della semplicità



Termo-manometro combinato

Regolazione temperatura A.C.S.

Regolazione temperatura acqua di riscaldamento

Interruttore di rete e di reset

LED di segnalazione

- segnale di rete
- guasto bruciatore
- segnale di guasto

Il pannello di controllo della nuova Vitopend 100 consente di effettuare con facilità le principali impostazioni, oltre che di tenere sotto controllo lo stato di funzionamento della caldaia. Tramite i due potenziometri si imposta la temperatura desiderata per l'impianto di riscaldamento e l'acqua calda sanitaria. I valori relativi alla pressione dell'impianto e alla temperatura di mandata vengono visualizzati da un termo-manometro combinato.

Vitopend 100 dispone inoltre di un sistema di diagnosi integrato: le informazioni principali relative al funzionamento e alle esigenze di manutenzione vengono visualizzate tramite visualizzatori LED.

La regolazione consente il funzionamento a temperatura costante e dispone della funzione antigelo e del sistema di autodiagnosi.

Gestione dell'impianto dai locali abitativi

Per la gestione di Vitopend 100 si può optare tra tre telecomandi

■ Vitotrol 100, tipo RT

Termostato ambiente per il controllo della temperatura dell'impianto dal locale principale

■ Vitotrol 100, tipo UTA

Cronotermostato con selezione del programma di esercizio e temporizzatore analogico integrato

■ Vitotrol 100, tipo UTD

Telecomando con grande display LCD e cronotermostato digitale

Segnali di funzionamento				
●				Caldaia in standby
●	●			Bruciatore accesso
●		●		Richiesta di calore
●			●	Richiesta di acqua calda
Segnali di manutenzione				
●		☼	☼	Potenzialità superiore
●		☼	☼	Potenzialità inferiore
● illuminato ☼ lampeggiante ☼ lampeggiante ad intermittenza				

Regolazione con sistema di diagnosi integrato



Termostato ambiente Vitotrol 100 tipo RT

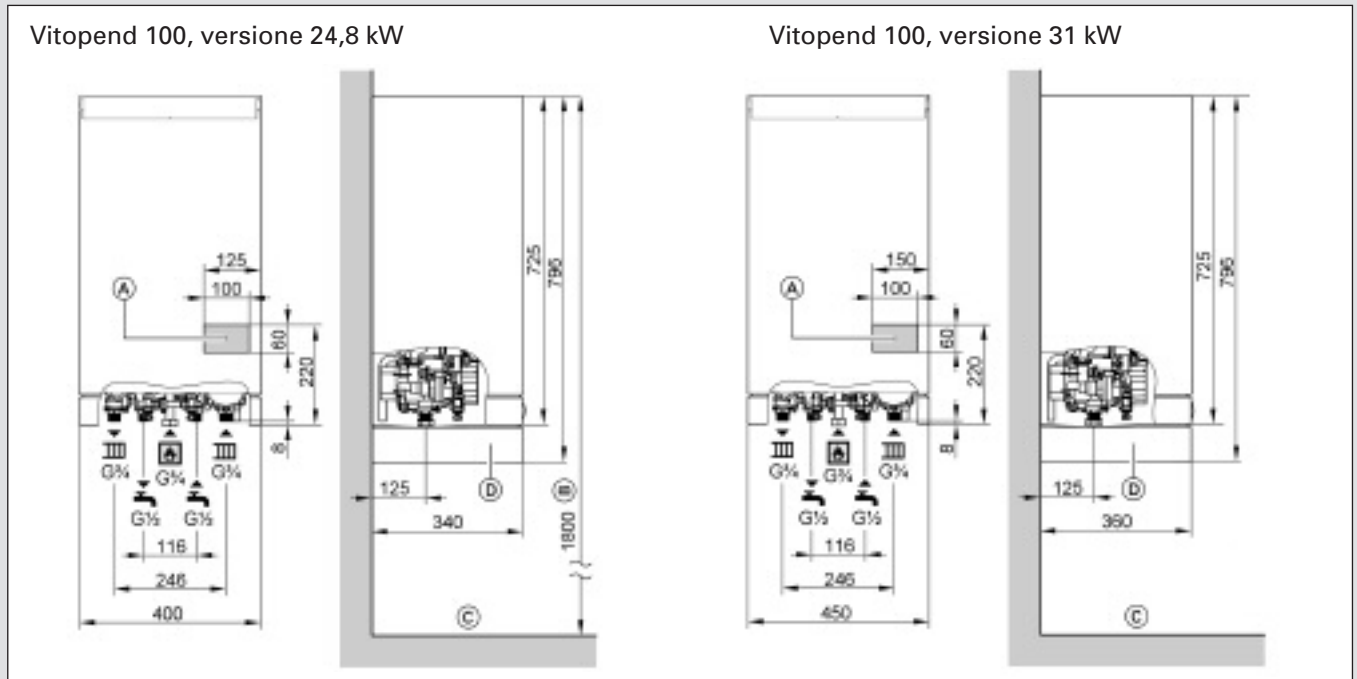


Cronotermostato Vitotrol 100 tipo UTA



Telecomando Vitotrol 100 tipo UTD

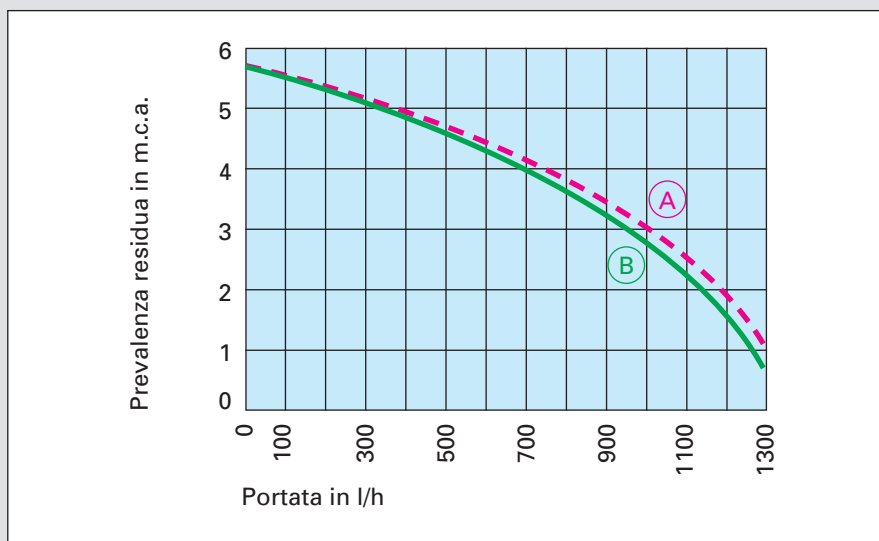
Dimensioni



Legenda

- (A) = Vano allacciamenti elettrici
 - (B) = In abbinamento a bollitore inferiore, altrimenti solo a titolo di raccomandazione
 - (C) = Pavimento
 - (D) = Copertura rubinetteria
- Attacco gas: attacco caldaia G $\frac{3}{4}$, attacco rubinetto gas $\frac{3}{4} \times \frac{1}{2}$

Prevalenza pompa di circolazione



- (A) Prevalenza residua 31 kW
- (B) Prevalenza residua 24,8 kW

Tipo VICUPS - 40/60

		24,8 kw	31 kw
Tensione nominale	V~	230	230
Potenza assorbita	W	78	82

Pressone minima di precarica impianto
 Temperatura dell'acqua: <85°C
 Pressione minima di precarica: 0,8 bar

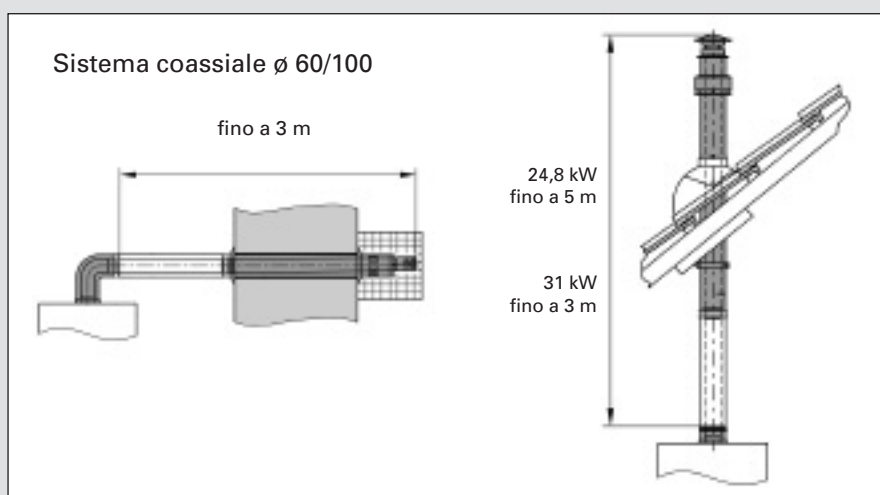
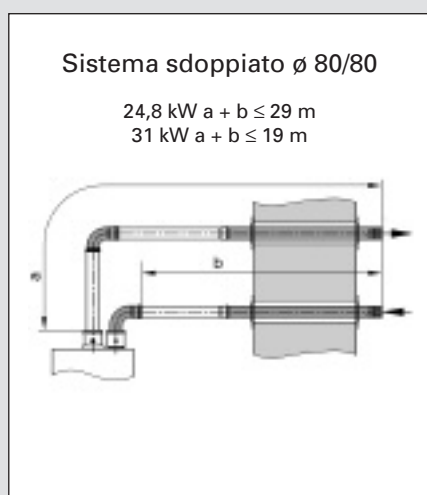
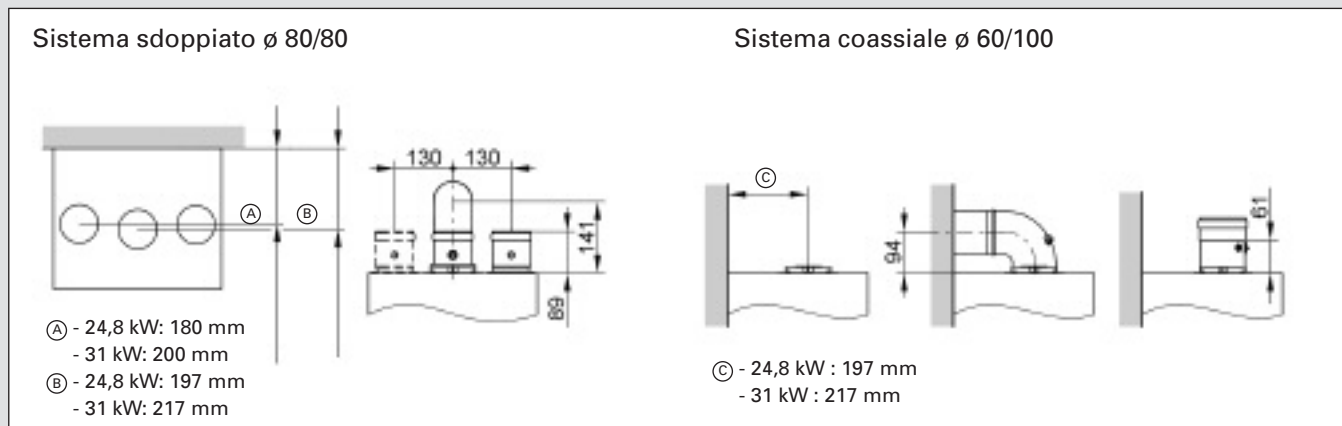
Tabella dati tecnici

Vitopend 100		solo riscaldamento	istantanea	istantanea
Campo Potenzialità utile	kW	10.7 -24.8	10.7 -24.8	13.2 – 31
Potenzialità al focolare	kW	11.7 – 26.7	11.7 – 26.7	14.5 – 33.3
Marchio CE		CE-0694 BR 1100	CE-0694 BR 1100	CE-0694 BR 1100
Pressione allacciamento				
Gas Metano	mbar	20 (max 25)*	20 (max 25)*	20 (max 25)*
Gas liquido	mbar	30 (max 37)*	30 (max 37)*	30 (max 37)*
Potenza elettrica max assorbita (inclusa pompa di circolazione caldaia)	W	128	128	136
Protezione elettrica	IP	X4D	X4D	X4D
Alimentazione elettrica	V/Hz	230/50	230/50	230/50
Massima temperatura riscaldamento	°C	76	76	76
Pressione di esercizio (min./max.)	bar	0.8 – 3	0.8 – 3	0.8 – 3
Vaso di espansione a membrana				
Capacità	lt	6	6	10
Pressione di precarica	bar	0.8	0.8	0.8
Scambiatore istantaneo				
Pressione max. esercizio	bar	-	10	10
Resa continua lato sanitario	kW	-	24	30
Resa continua $\Delta T=30^{\circ}\text{C}$	lt/min	-	11.5	14.3
Temperatura di erogazione regolabile	°C	-	30 – 57	30 – 57
Attacco scarico fumi	mm	60/100 – 80/80	60/100 – 80/80	60/100 – 80/80
Dimensioni				
Larghezza	mm	400	400	450
Profondità	mm	340	340	360
Altezza	mm	725	725	725
Altezza con fascia di copertura (accessorio)	mm	796	796	796
Peso	kg	32	33	37
Classificazione energetica secondo 92/42 CEE		HHH	HHH	HHH
Classe NOx		3	3	3
CO (a pieno carico)	mg/kWh	< 100	< 100	< 100
Rendimento 100% Pn	%	92,8	92,8	93,0
Rendimento 30%Pn	%	90,2	90,2	90,5
Perdite al camino con bruciatore				
Acceso	%	8.6	8.6	8.6
Spento	%	< 0.1	< 0.1	< 0.1
Perdite al mantello**	%	1.2	1.2	1.2

* se la pressione è superiore, inserire a monte un riduttore di pressione

** in aria calma, temperatura ambiente 20° C

Sistema scarico fumi e adduzione aria



Avvertenza

Per ulteriori sistemi AZ vedi relativo foglio dati tecnici "Sistemi scarico funi".

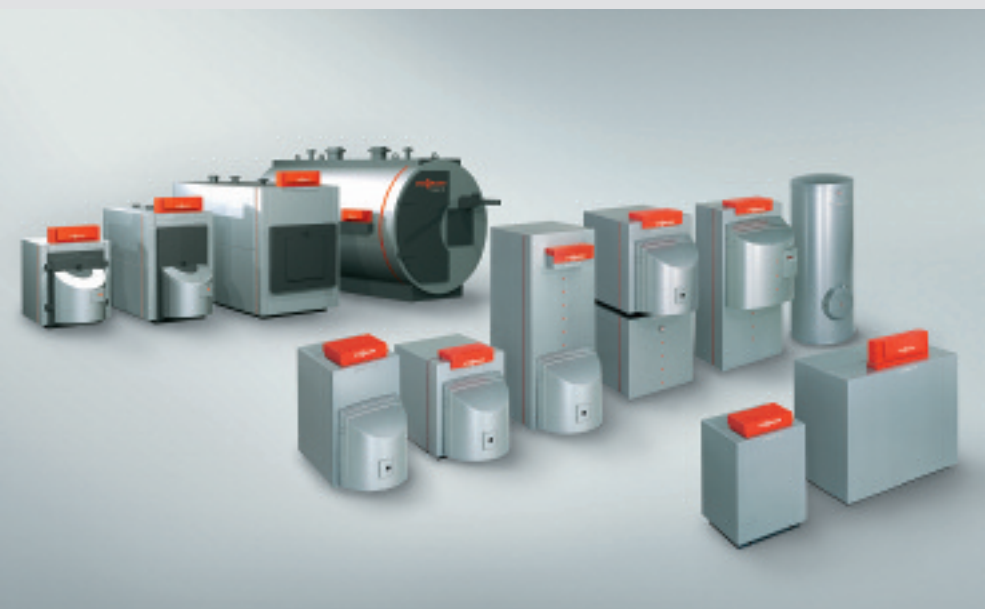
Accessori sistemi adduzione aria e scarico fumi (AZ) per funzionamento a camera stagna (alluminio)

- n Nella condotta AZ deve essere montato un raccogliore di condensa in cui far defluire la condensa stessa.
- n Riduzione della lunghezza max. del tubo tramite componenti:

curva AZ 45°	0,5 m
curva AZ 87°	1,0 m
passante tetto	1 m
attacco da parete	1 m

- n **Passante tetto verticale per tetti piani e inclinati**
Inserire il collare per tetti piani nel manto di copertura del tetto, come previsto dalle direttive nazionali. Inserire dall'alto il passante tetto e metterlo sopra il collare per tetti piani.
- n **Attacco a parete**
Prevedere nella condotta AZ un'apertura per l'ispezione e la pulizia. Il tratto di collegamento deve presentare un'inclinazione di almeno 3°.

Programma completo per ogni esigenza e aspettativa



Produrre calore in modo confortevole, economico ed ecologico e rendere disponibile questo calore a seconda delle esigenze: è questo il compito cui l'azienda Viessmann si dedica già da tre generazioni.

Tecnologia innovativa

Viessmann ha introdotto una serie straordinaria di innovazioni e soluzioni che sono diventate autentiche pietre miliari nella storia della tecnica del riscaldamento, e continua tuttora a fornire impulsi decisivi allo sviluppo del settore.

Massima qualità

Per la qualità dei prodotti sono di fondamentale importanza l'utilizzo dei materiali più pregiati e più indicati, nonché l'acquisizione di una vasta competenza nella lavorazione. Sono questi elementi che hanno permesso a Viessmann di affermarsi come azienda leader nel settore del riscaldamento.

Gamma completa per tutte le esigenze

L'attuale programma Vitotec comprende una gamma completa di sistemi di riscaldamento con i relativi componenti e accessori. Il programma include generatori di calore con potenzialità da 1,5 kW a 19400 kW che spaziano dalle caldaie a basamento a gas o gasolio alle caldaie murali convenzionali o

Caldaie a basamento a gas e a gasolio di tipo convenzionale o a condensazione



Caldaie murali a gas di tipo convenzionale o a condensazione



Componenti e accessori per impianti di riscaldamento



Sistemi per l'utilizzo di energie rinnovabili

L'azienda Viessmann

a condensazione, fino ai sistemi che sfruttano energie rinnovabili, quali impianti solari e caldaie a combustibili solidi. Viessmann offre inoltre dispositivi per la regolazione e la comunicazione e componenti periferici, così come elementi di termoarredo e impianti di riscaldamento a pavimento.

Carattere internazionale

L'azienda Viessmann si orienta all'internazionalità, come dimostrano i 10 stabilimenti in Germania, Francia, Canada, Polonia e Cina e la rete distributiva con filiali in Germania e in altri 34 Paesi e punti vendita in 111 Paesi.

Responsabilità, correttezza ed efficienza

Responsabilità verso l'ambiente e la società, correttezza verso partner commerciali e collaboratori, ambizione alla perfezione dei prodotti e delle procedure operative: sono questi i valori principali per Viessmann. Ciò vale per ogni singolo collaboratore e perciò per l'intera azienda, che, con la propria gamma di prodotti e servizi accessori, offre al cliente tutto il vantaggio e il valore aggiunto di un marchio forte.



La sede Viessmann ad Allendorf con il museo aziendale "Via Temporis"



A supporto delle migliori prestazioni, anche nello sport



Filiali Viessmann: 111 in tutto il mondo



Viessmann S.r.l.
Via Brennero 56
37026 Balconi di Pescantina (VR)
Tel. 045 6768999 - Fax. 045 6700412
www.viessmann.com

Le filiali Viessmann in Italia:

Filiale Verona

Via Brennero, 56
37026 Balconi di Pescantina (VR)
Tel. 045 6768999 - Fax. 045 6700412

Filiale Padova

Galleria Urbani, 13
Piazzale Regione Veneto, 14/5
35027 Noventa Padovana (PD)
Tel. 049 8935665 - Fax. 049 8935043

Filiale Milano

Viale del Lavoro, 54
20010 Casorezzo (MI)
Tel. 02 90356311 - Fax. 02 90381125

Filiale Torino

Via Bologna, 220
10154 Torino
Tel. 011 2481335 - Fax. 011 2485490

Filiale Firenze

Via Arti e Mestieri, 11/13
50056 Montelupo Fiorentino (FI)
Tel. 0571 911045 - Fax. 0571 911046

Filiale Bolzano

Via Adige, 6
39040 Cortaccia (BZ)
Tel. 0471 809888 - Fax. 0471 818190

Filiale Roma

Via Salaria, 1399/G
00138 Roma
Tel. 06 8889254 - Fax. 06 8889215

La Vostra Ditta installatrice