

–weishaupt–

# prodotto

Informazione sui bruciatori compatti



Tecnica digitale per il gasolio

**Bruciatori di gasolio Weishaupt WL10 fino a WL40 (30 – 570 kW)**

# Fuoco e fiamma per la qualità

La nostra motivazione sta nel vantaggio tecnico, che da oltre 50 anni rappresenta per noi lo stimolo a stabilire sempre nuovi parametri nel settore.

Il centro ricerca e sviluppo Weishaupt opera ininterrottamente allo sviluppo di nuovi prodotti, all'ottimizzazione di tutti gli apparecchi, impianti e sistemi.

Obiettivo comune e responsabile è quello di sviluppare sistemi di combustione che, a prescindere dalle decisioni del legislatore, producano sempre meno sostanze inquinanti, risparmino sempre più energia e che combinino perciò nella maniera più sensata il fattore ecologico con quello economico.

Per questo motivo, non ci limitiamo solo ad investire nella ricerca e nella tecnica, ma lavoriamo esclusivamente i materiali migliori su macchinari moderni ed eseguiamo controlli di qualità meticolosi.

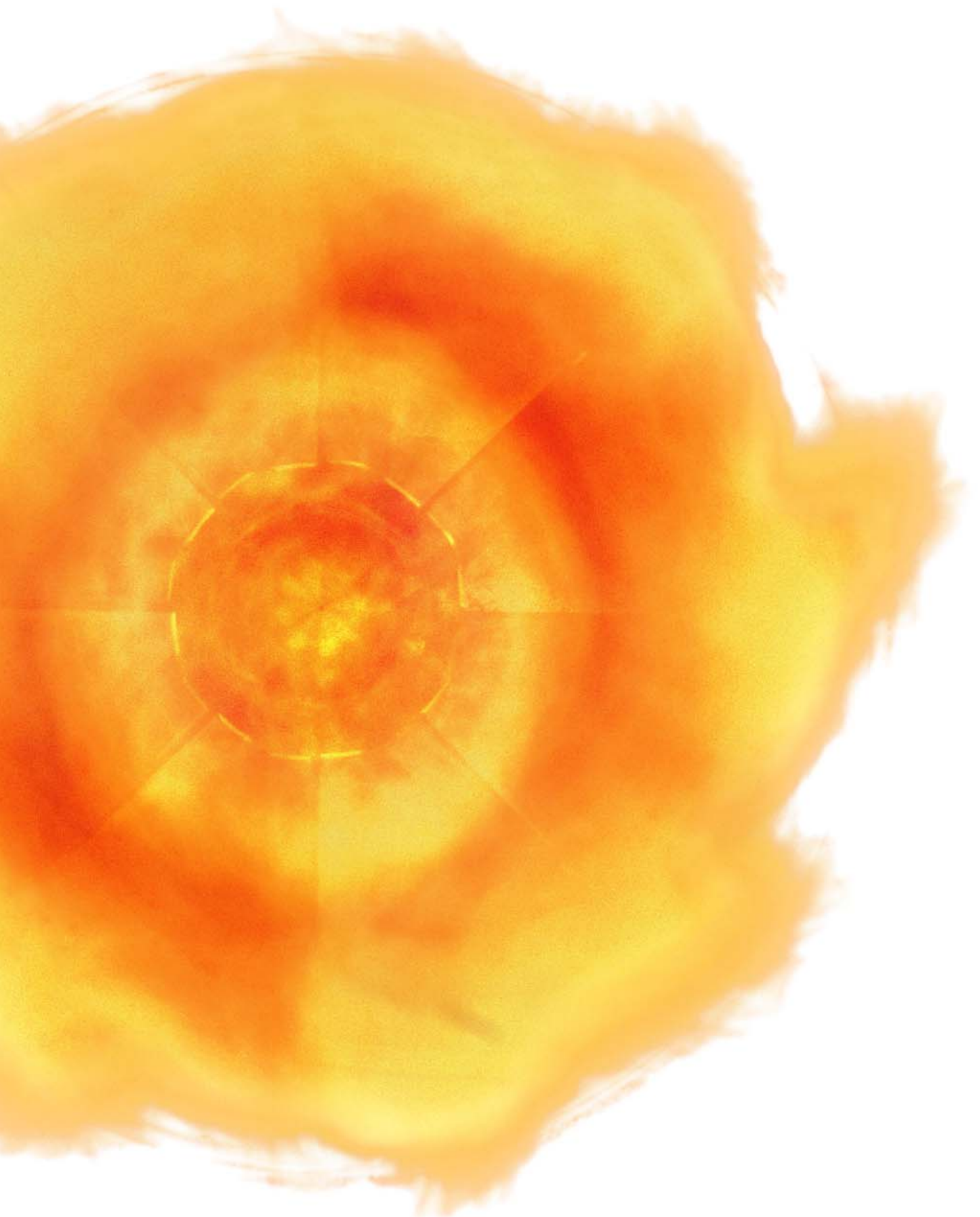
Che i bruciatori Weishaupt siano riconosciuti sia negli ambienti specialistici che presso l'utenza finale come prodotti affidabili, durevoli, ecologici e tecnicamente all'avanguardia è dimostrato nella pratica già milioni di volte. Anche i numerosi attestati e premi conferiti per il design e l'innovazione lo testimoniano.

Nello stabilimento di Schwendi, dotato delle più moderne attrezzature, vengono prodotti giornalmente più di 600 bruciatori. Ogni singolo bruciatore viene sottoposto ad accurato controllo di tutte le funzioni meccaniche ed elettriche. L'alta tecnologia, combinata con gli efficienti sistemi di controllo e collaudo, garantisce la proverbiale qualità Weishaupt.

Un bruciatore è sempre un investimento per il futuro, che si vorrebbe ben equilibrato tra costi e utilizzo. In ultima analisi, però, il successo a lungo termine viene deciso da qualità, tecnica e sicurezza. Decidere per un bruciatore Weishaupt è, perciò, sempre un investimento sicuro per il futuro.

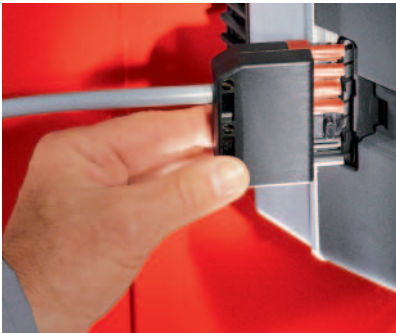


*Centri ricerca e produzione modernamente attrezzati e un sistema di controllo e collaudo senza lacune garantiscono la proverbiale qualità Weishaupt*





## Contrassegno: tecnica orientata alla pratica



Collegamenti elettrici non scambiabili mediante spine codificate



Tutti i componenti sono facilmente accessibili



Facilità di messa in funzione e diagnosi

### La garanzia per il futuro

Affidabile, economico nei consumi e conveniente nel prezzo: il successo ripetuto milioni di volte dei bruciatori compatti Weishaupt è il risultato di una scelta qualitativa priva di compromessi, orientata al cliente. La tecnica è stata costantemente sviluppata e migliorata nel corso di decenni.

Metodi produttivi moderni e un controllo finale scrupoloso di tutti i prodotti garantiscono la proverbiale qualità Weishaupt. E con ciò, sicurezza d'esercizio e lunga durata.

### Ampio campo di potenzialità

L'ampio campo di potenzialità complessivo, da 30 fino 570 kW permette un impiego mirato sui più svariati generatori di calore.

### Accensione elettronica

L'apparecchio d'accensione elettronico W-ZG01, adottato su tutti i bruciatori Weishaupt W, si contraddistingue per un elevato grado di affidabilità e un ridotto assorbimento di potenza.

### Management bruciatore digitale per sicurezza e comfort

Weishaupt è il pioniere del management di combustione digitale. Questa tecnica offre maggior comfort nell'utilizzo e nella manutenzione, una ancor maggiore affidabilità nell'esercizio e, non per ultimo: un rapporto prezzo - prestazioni particolarmente attrattivo. Oltre a ciò, questa tecnologia intelligente permette di integrare il bruciatore in complessi sistemi di automazione.

### Eccellente servizio assistenza

Weishaupt dispone di una fitta rete commerciale e di assistenza a livello mondiale. Il servizio clienti è a disposizione in qualsiasi momento, all'occorrenza. Condizioni d'addestramento ottimali garantiscono l'elevato livello di preparazione sia dei tecnici dell'assistenza Weishaupt che delle ditte termotecniche.

### Valigetta service

La valigetta service Weishaupt per bruciatori fino al tipo WL20 contiene un assortimento completo delle parti di ricambio più importanti. In questa robusta valigetta di plastica, tutti i componenti necessari per riparazioni e manutenzione sono disposti ordinatamente e sempre a portata di mano.

### Qualità certificata

Tutti i bruciatori sono stati collaudati da un laboratorio indipendente e soddisfano le seguenti norme e direttive CE:

- UNI EN 267
- Direttiva macchine 98/37/CE
- Compatibilità elettromagnetica 89/336/CEE
- Direttiva bassa tensione 73/23/CEE
- Direttiva gradi di rendimento 92/42/CEE

Inoltre, per l'esecuzione LN:

- Ordinanza federale sulla protezione dalle immissioni (1.BImSchV)
- Ordinanza sul rispetto dell'aria, Svizzera (LRV)

# Management bruciatore digitale: confortevole e sicuro



Tutti i bruciatori Weishaupt della serie W sono dotati di serie di management di combustione digitale. Tutte le funzioni del bruciatore vengono comandate e sorvegliate da microprocessori ad alte prestazioni. La conseguenza: i bruciatori Weishaupt W sono confortevoli, precisi e sicuri.

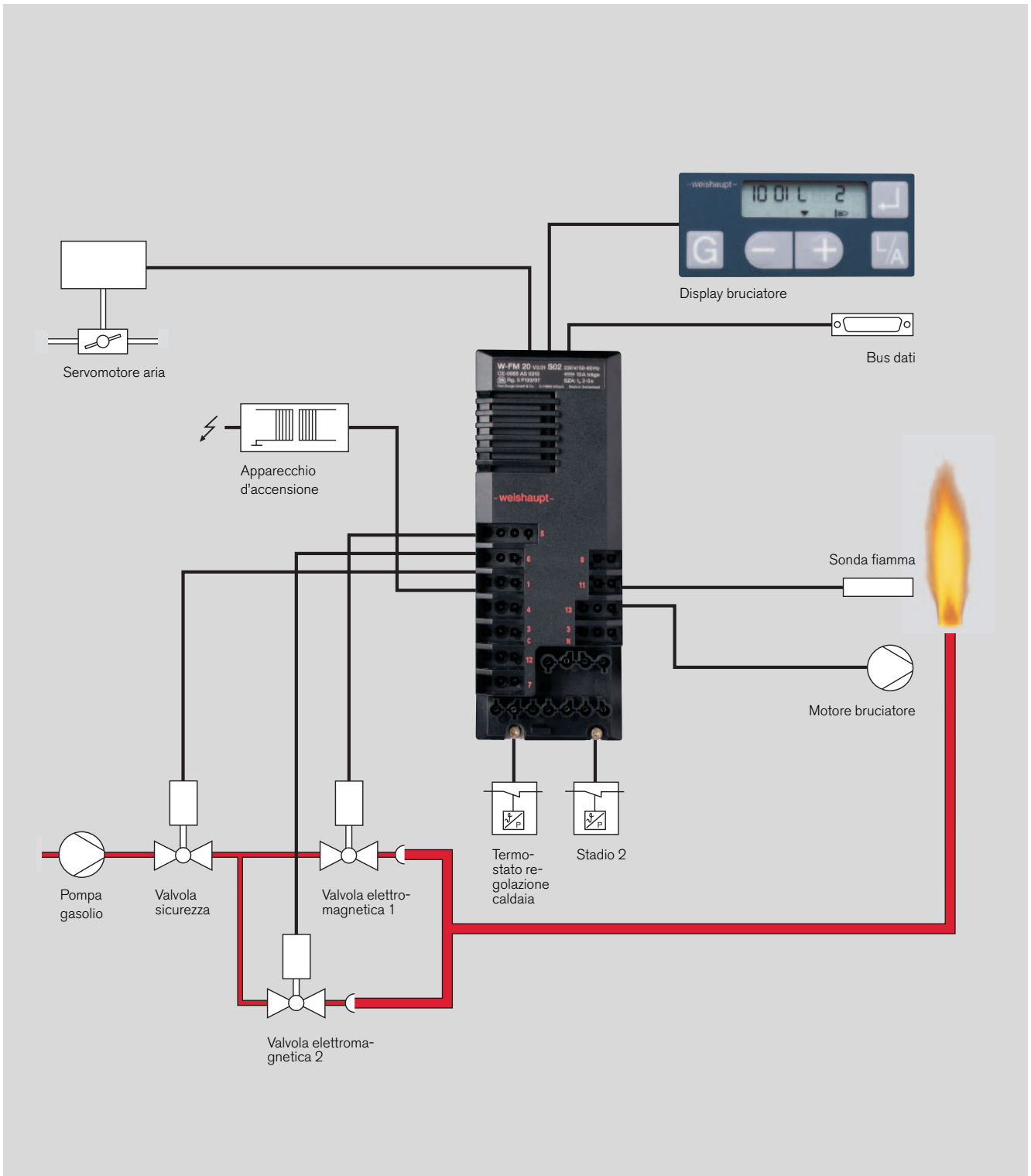
Mediante l'accesso eBUS integrato, il comando digitale offre però anche la possibilità di comunicare con altri sistemi. Il tecnico può sorvegliare la sequenza delle funzioni e, in caso di blocco, eseguire la diagnosi.

## I dettagli principali:

- Identiche esecuzioni per bruciatori di gasolio e di gas facilitano la messa in funzione e riducono le scorte di magazzino
  - Collegamenti con spine ad innesto non scambiabili garantiscono il corretto allacciamento elettrico di tutti i componenti
  - Possibilità di sblocco elettrico a distanza
  - Tecnica di sicurezza, grazie a 2 microprocessori che si sorvegliano reciprocamente
  - Segnalazione a LED multicolori per la rappresentazione della sequenza di funzionamento e della causa di blocco (WL10 e WL20)
  - Display LC con funzioni info, service e di parametrizzazione. Possibilità di taratura diretta mediante tasti funzionali (WL30 e WL40)
- Esercizio in impianti ad acqua calda anche con richiesta di calore continua (spegnimento forzoso ogni ore)
  - Adatto per generatori ad aria calda e caldaie a vapore del gruppo II e III
  - L'attacco eBUS integrato offre le seguenti funzioni:
    - Collegamento PC per la rappresentazione della sequenza di funzionamento e impostazione dei parametri di funzionamento
    - Sorveglianza a distanza e diagnosi tramite modem ad autoselezione
    - Collegamento a moderni sistemi di automazione edifici
    - Tempo di preventilazione tarabile mediante PC, attraverso l'eBUS

Sommario dei sistemi Management bruciatore digitale	W-FM 05	W-FM 10	W-FM 20	W-FM 21
Programmatore per funzionamento intermittente	●	●	●	●
Programmatore per funzionamento continuo				●
Sonda fiamma per funzionamento intermittente	ORB	ORB	ORB	ORB
Sonda fiamma per funzionamento continuo				ORB
Servomotori con motore a passo		●	●	●
Funzionamento ad un combustibile	●	●	●	●
Unità di manovra estraibile (distanza max.)			10 m	10 m
Contabilizzazione consumo combustibile			● <sup>1)</sup>	● <sup>1)</sup>
Interfaccia eBUS	●	●	●	●
Associazione ai tipi di bruciatore	WL 10-D WL 20-C monostadio	WL 10-D WL 20-C due stadi	WL 30C WL 40 due stadi	WL 30-C WL 40 due stadi

<sup>1)</sup> In combinazione con contaltri VZ04 con uscita impulsivi



# Una tecnica che ispira fiducia

Già la prima impressione, dopo aver smontato la calotta di copertura, è convincente. Tutti i componenti sono disposti ordinatamente, i collegamenti elettrici a spina sono chiari e non possono venire scambiati. L'accesso ai singoli componenti in occasione della manutenzione è conseguentemente facile.

La tecnica trasmette una sensazione di fiducia, poichè essa è tipicamente Weishaupt.

## Costruzione compatta

Grazie alla loro struttura compatta, i bruciatori Weishaupt WL di qualsiasi potenzialità possono venire montati senza difficoltà da una singola persona.

I tempi necessari per la messa in funzione sono ridotti al minimo.

## Sistema chiusura ugello Weishaupt

Tutti i bruciatori LowNO<sub>x</sub> sono dotati del sistema di chiusura ugello Weishaupt. Esso provvede alla chiusura ermetica dell'ugello evitando in maniera sicura il gocciolamento di gasolio dopo lo spegnimento del bruciatore.

## Esecuzione LowNO<sub>x</sub>

Tutti i bruciatori WL sono disponibili anche nell'esecuzione LowNO<sub>x</sub>. Grazie alla particolare conformazione del dispositivo di miscelazione, il ricircolo dei gas combustivi viene intensificato. Questo procedimento rende possibili valori di emissione esemplari.

## Vano aspirazione insonorizzato

Il percorso di aspirazione del ventilatore disposto trasversalmente è insonorizzato. Il funzionamento di questi bruciatori risulta così particolarmente silenzioso.

## Serranda aria comandata elettronicamente

La serranda aria comandata elettronicamente si chiude durante le soste, evitando così il raffreddamento del focolare.

## Posizione di manutenzione

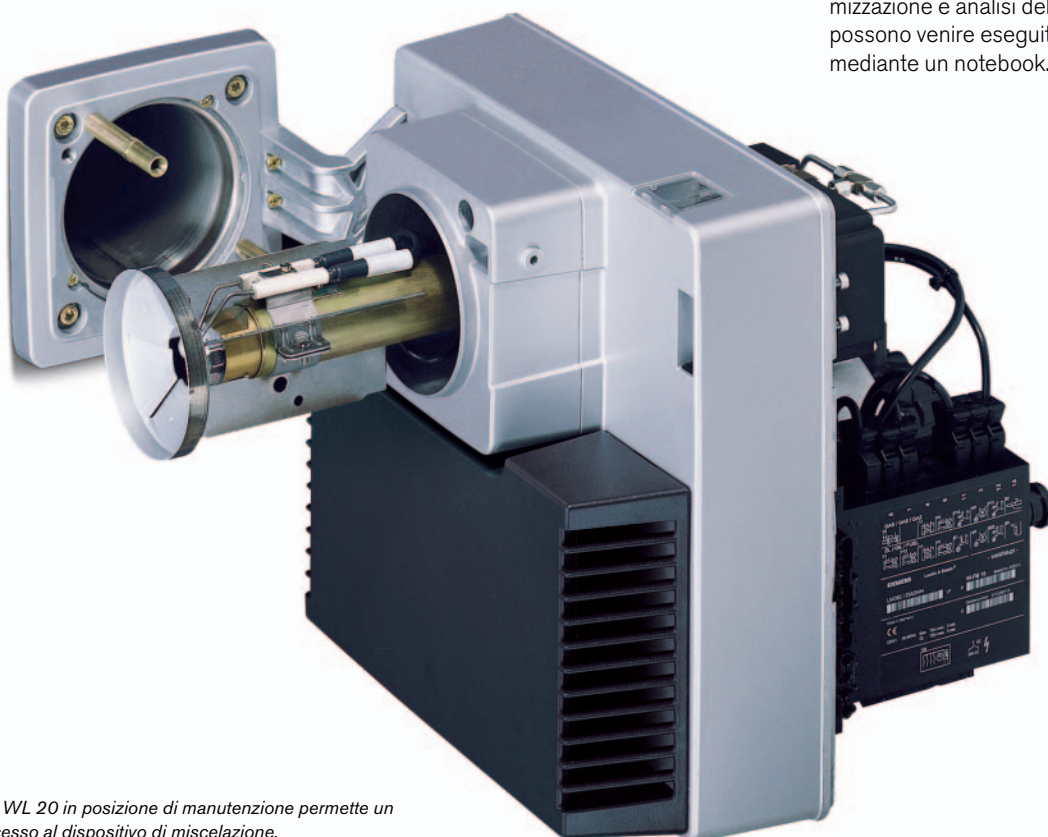
Tramite uno speciale dispositivo di aggancio, il bruciatore può venire disposto nella posizione di manutenzione. Gli interventi sulla camera di miscelazione o sul bruciatore stesso possono venire eseguiti con facilità e comodamente.

## Piattaforma unificata

La struttura di base unificata di tutti i bruciatori W facilita l'approvvigionamento e lo stoccaggio dei ricambi.

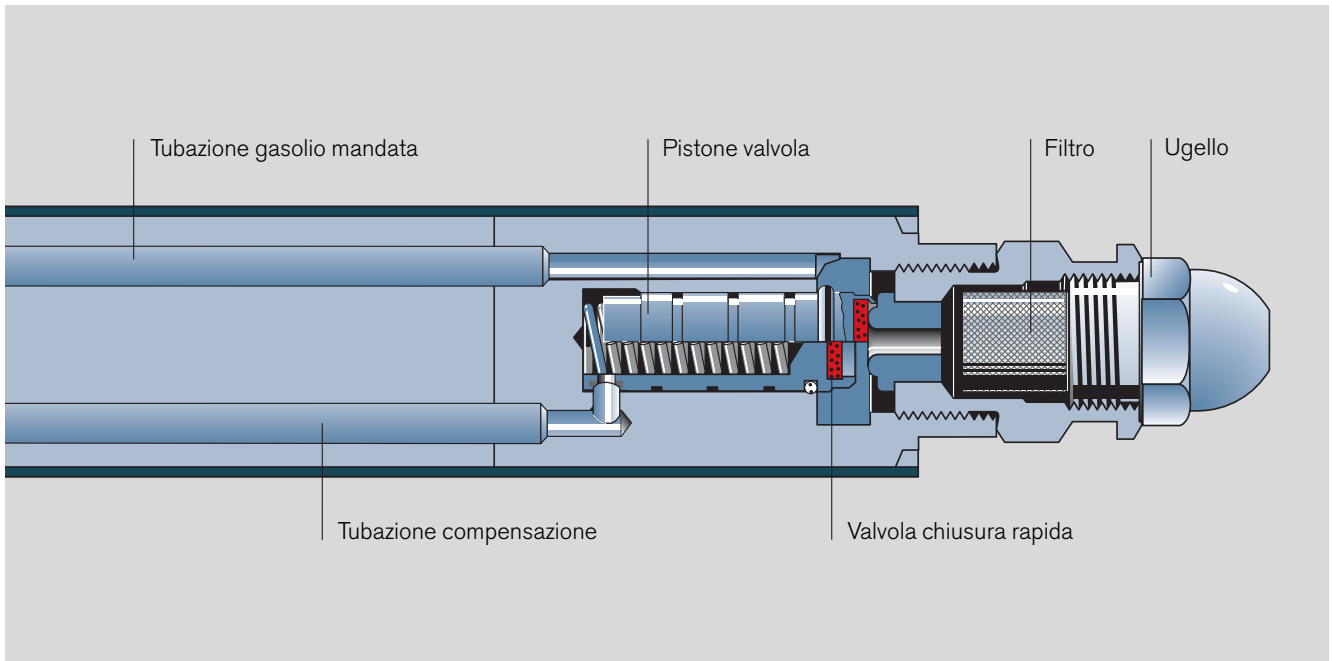
## Diagnosi tramite notebook

Per la diagnosi e la valutazione dei dati del programmatore digitale del bruciatore sono disponibili speciali pacchetti di software con spine di adattamento. Ottimizzazione e analisi delle cause di blocco possono venire eseguite comodamente mediante un notebook.

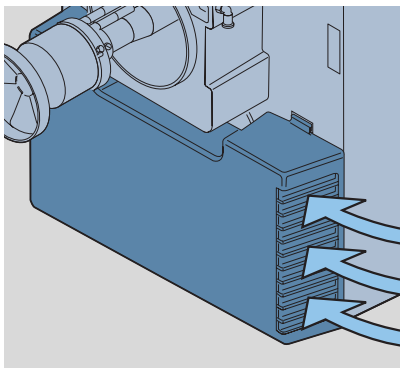


*Il bruciatore WL 20 in posizione di manutenzione permette un comodo accesso al dispositivo di miscelazione.*

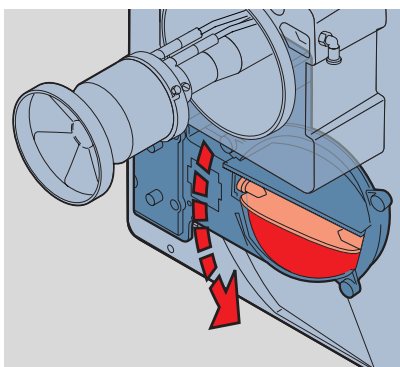




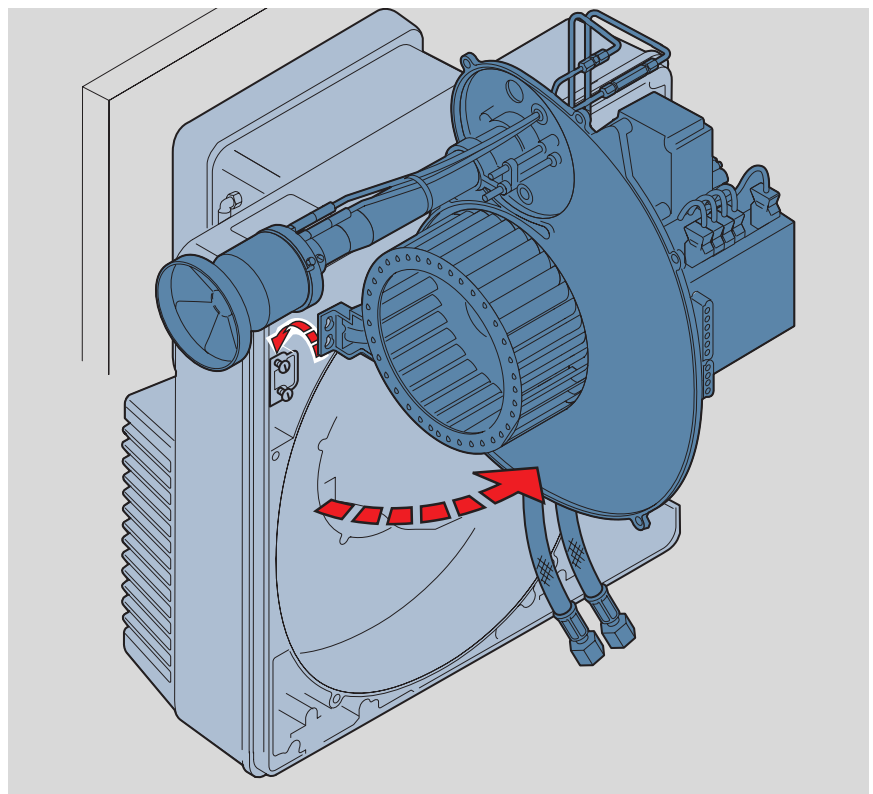
Sistema Weishaupt di chiusura ugello



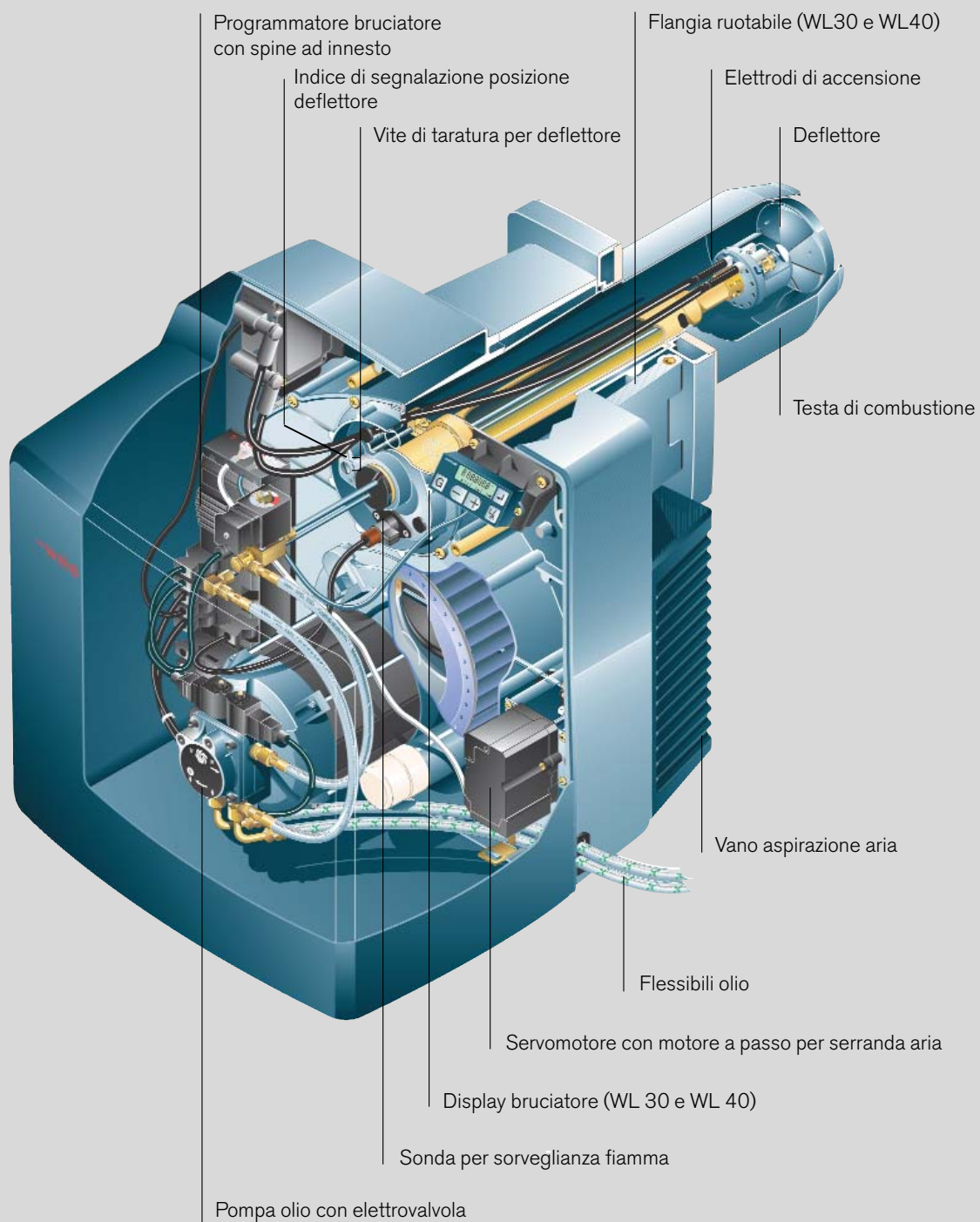
Vano aspirazione aria insonorizzato



Serranda aria comandata elettronicamente



Bruciatore in posizione di manutenzione: facile accesso alla ventola



Esempio WL 30 / WL 40, esecuzione LN (LowNO<sub>x</sub>)

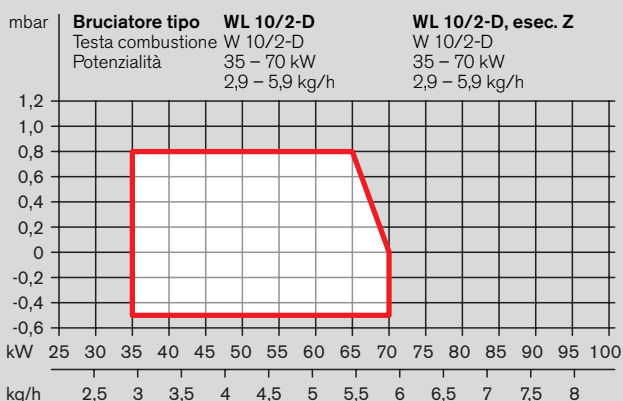
## Sommario modelli

Bruciatore tipo	Ese- cuzione	Regolazione	Campo potenzialità	Assorbi- mento	Peso	Codice
<b>Standard</b>						
WL 10/2-D		monostadio	35 – 70 kW	0,13 kW	14,0 kg	241 111 22
WL 10/2-D		monostadio con servomotore	35 – 70 kW	0,13 kW	14,0 kg	241 111 20
WL 10/2-D	Z	due stadi con servomotore	35 – 70 kW	0,13 kW	14,0 kg	241 111 23
WL 10/3-D		monostadio	50 – 90 kW	0,13 kW	14,0 kg	241 110 31
WL 10/3-D		monostadio con servomotore	50 – 90 kW	0,13 kW	14,0 kg	241 110 30
WL 10/3-D	Z	due stadi con servomotore	50 – 100 kW	0,13 kW	14,0 kg	241 110 32
WL 20/1-C		monostadio	50 – 120 kW	0,25 kW	20,0 kg	241 210 21
WL 20/1-C		monostadio con servomotore	50 – 120 kW	0,25 kW	20,0 kg	241 210 11
WL 20/1-C	Z	due stadi con servomotore	50 – 120 kW	0,25 kW	20,5 kg	241 213 21
WL 20/2-C		monostadio	70 – 180 kW	0,25 kW	20,0 kg	241 210 22
WL 20/2-C		monostadio con servomotore	70 – 180 kW	0,25 kW	20,0 kg	241 210 12
WL 20/2-C	Z	due stadi con servomotore	70 – 200 kW	0,25 kW	20,5 kg	241 213 22
WL 30-C	Z	due stadi	72 – 330 kW	0,42 kW	28,0 kg	241 313 21
WL 40-A	Z	due stadi	145 – 570 kW	0,62 kW	37,0 kg	241 403 21
<b>LowNO<sub>x</sub></b>						
WL 10/1-D 1LN	1LN	monostadio	30 – 55 kW	0,13 kW	14,0 kg	241 110 15
WL 10/2-D 1LN	1LN	monostadio	50 – 70 kW	0,13 kW	14,0 kg	241 110 25
WL 20/1-C 1LN	Z-1LN	due stadi	55 – 130 kW	0,25 kW	20,5 kg	241 213 25
WL 30-Z-C 4LN	4LN	due stadi	72 – 215 kW	0,42 kW	28,0 kg	241 313 26
WL 40-Z-A 1LN	1LN	due stadi	120 – 355 kW	0,62 kW	37,0 kg	241 403 25

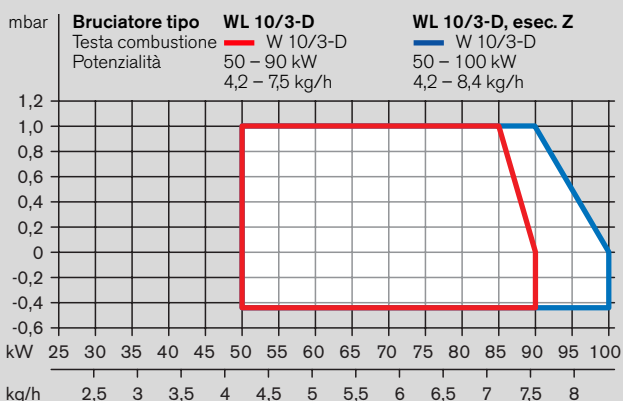
Dotazioni speciali, vedi listino prezzi

# Potenzialità bruciatore in funzione della contropressione (bruciatori standard)

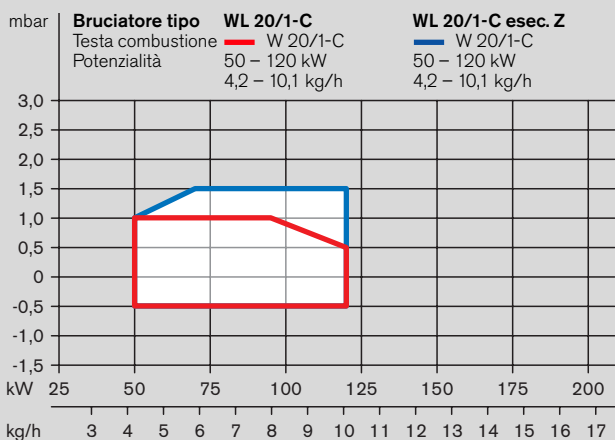
## Bruciatore WL 10/2-D



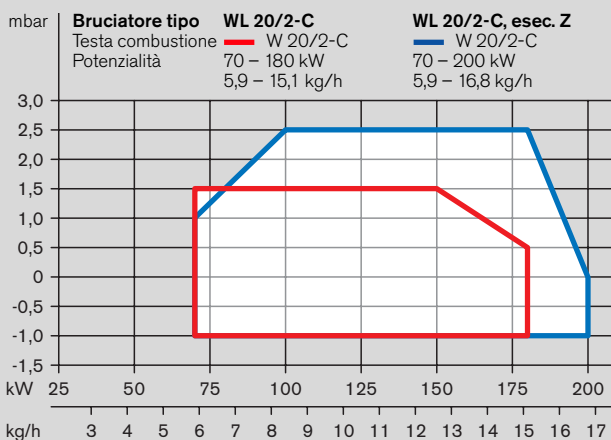
## Bruciatore WL 10/3-D



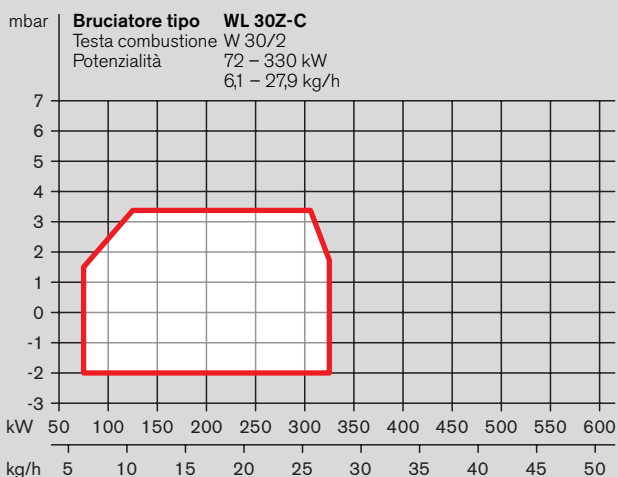
## Bruciatore WL 20/1-C



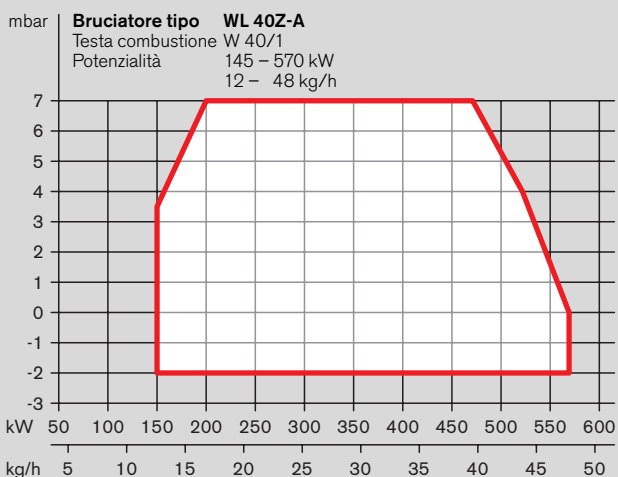
## Bruciatore WL 20/2-C



## Bruciatore WL 30Z-C

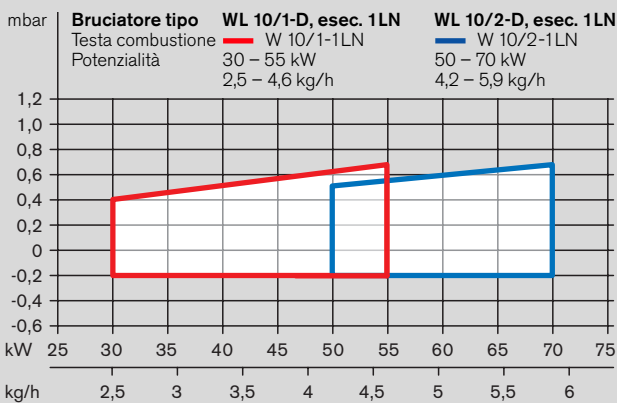


## Bruciatore WL 40Z-A

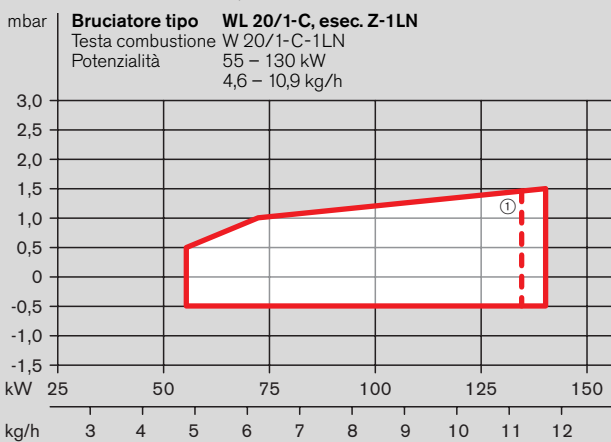


# Potenzialità bruciatore in funzione della contropressione (bruciatori LowNO<sub>x</sub>)

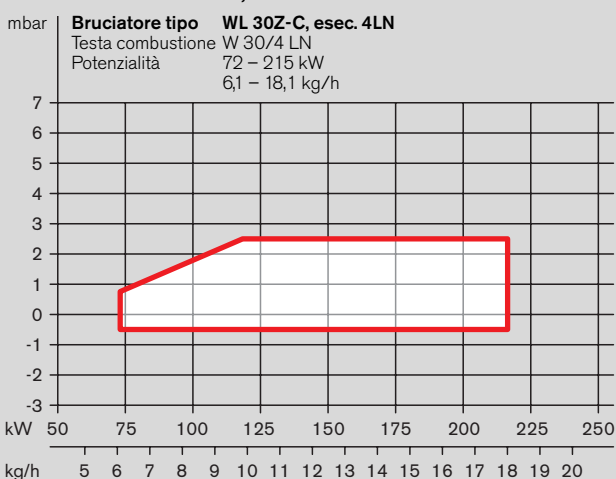
## Bruciatore WL 10/...-D, eseg. 1LN



## Bruciatore WL 20/1-C, eseg. Z-1LN



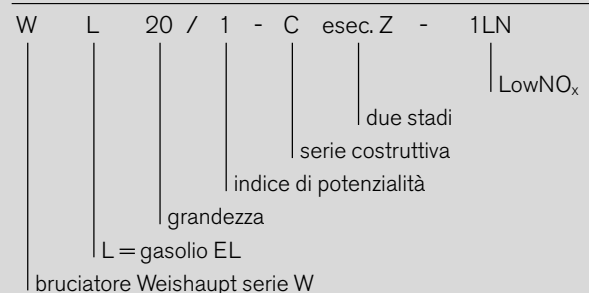
## Bruciatore WL 30-Z-C, eseg. 4LN



## Campi di lavoro secondo UNI EN267.

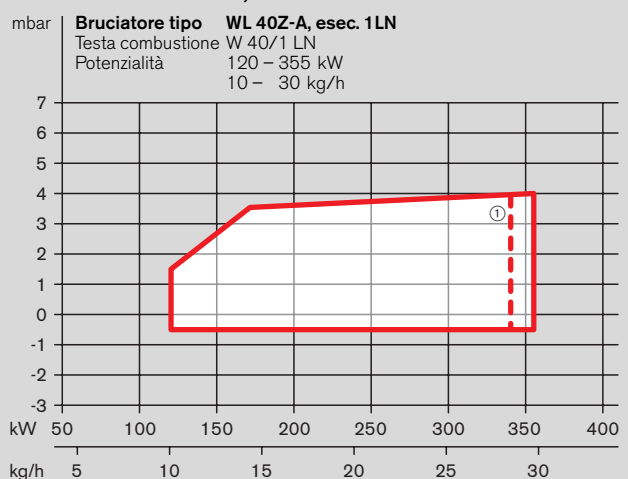
Tutti i dati di potenzialità sono riferiti ad una temperatura aria comburente di 20 °C e un'altitudine di 500 m sul livello del mare.  
I dati relativi alla portata gasolio si riferiscono ad un potere calorifico di 11,91 kWh/kg con gasolio EL.

## Spiegazione delle sigle

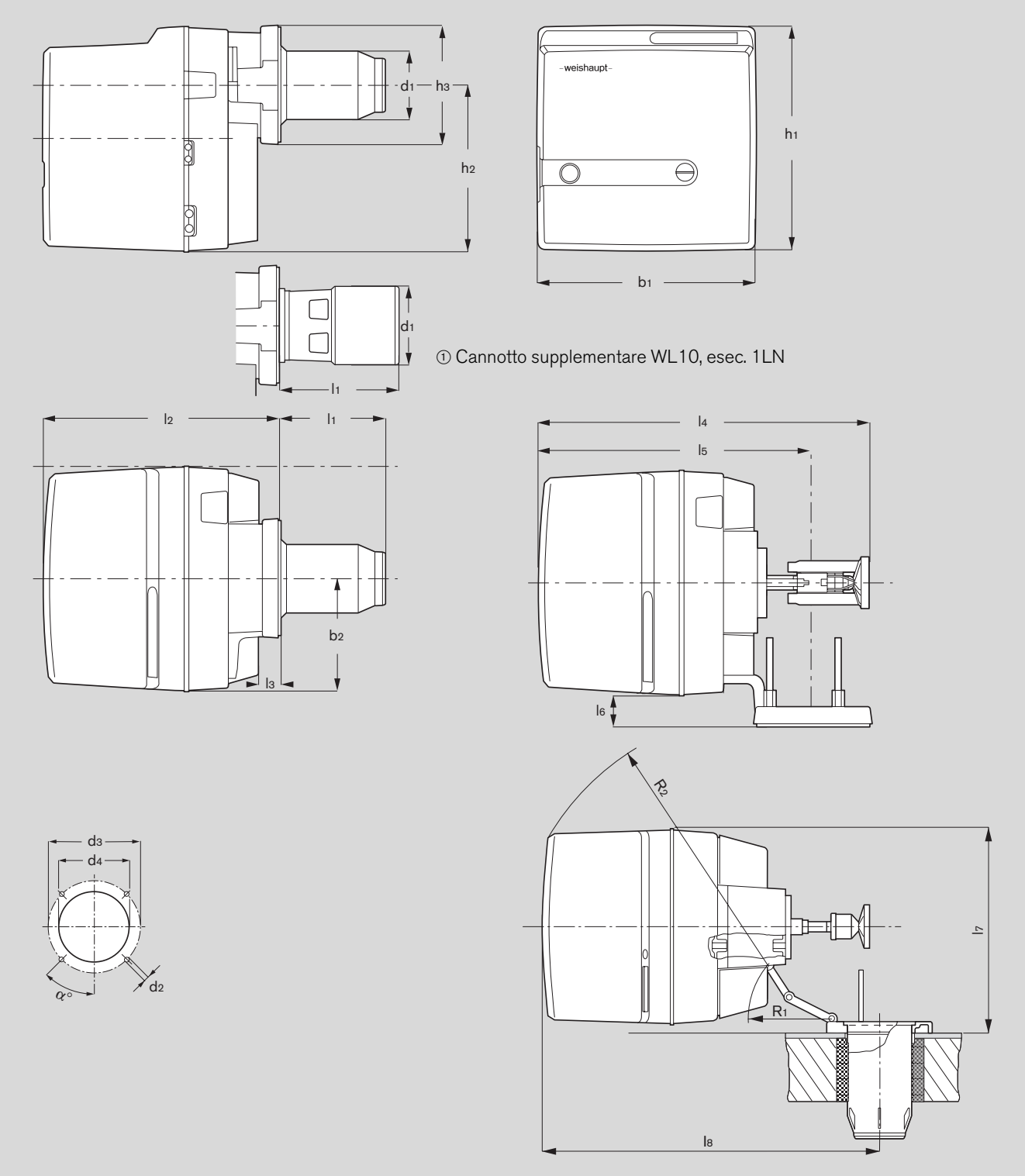


① Limitazione per la Svizzera:  
Funzionamento solo su generatori con focolare a tre giri di fumo.

## Bruciatore WL 40-Z-A, eseg. 1LN



# Dimensioni



### Dimensioni bruciatore

Bruciatore tipo	Misure in mm																								
	l <sub>1</sub>	l <sub>2</sub>	l <sub>3</sub>	l <sub>4</sub>	l <sub>5</sub>	l <sub>6</sub>	l <sub>7</sub>	l <sub>8</sub>	b <sub>1</sub>	b <sub>2</sub>	b <sub>3</sub>	h <sub>1</sub>	h <sub>2</sub>	h <sub>3</sub>	h <sub>4</sub>	d <sub>1</sub>	d <sub>2</sub>	d <sub>3</sub>	d <sub>4</sub>	d <sub>5</sub>	d <sub>6</sub>	R <sub>1</sub>	R <sub>2</sub>	α°	
<b>Standard</b>																									
<b>WL 10/2-D</b>	137	344	32	476	398	51	-	-	330	165	-	353	270	165	-	99	M8	150 - 170	110	-	-	-	-	-	-
<b>WL 10/3-D</b>	140	344	32	476	398	51	-	-	330	165	-	353	270	165	-	108	M8	150 - 170	110	-	-	-	-	-	-
<b>WL 20/1-C</b>	140	393	32	525	434	73	-	-	358	179	-	376	285	182	183	108	M8	170	130	123	150	-	-	-	-
<b>WL 20/2-C</b>	174	393	32	558	434	73	-	-	358	179	-	376	285	182	183	120	M8	170	130	123	150	-	-	-	-
<b>WL 30Z-C</b>	172	480	62	640	600	62	460	600	420	226	100	460	342	-	-	127	M8	170 - 186	130	-	-	158	490	45	-
<b>WL 40Z-A</b>	242	577	72	801,5	615	72	480	615	450	245	108	480	360	-	-	151	M10	186 - 200	160	-	-	185	570	45	-
<b>LowNO<sub>x</sub></b>																									
<b>WL 10/1-D 1LN</b>	①	344	31,5	476	398	51	-	-	330	165	-	353	270	165	-	100	M8	150 - 170	110	-	-	-	-	-	-
<b>WL 10/2-D 1LN</b>	②	344	31,5	476	398	51	-	-	330	165	-	353	270	165	-	108	M8	150 - 170	110	-	-	-	-	-	-
	① 232 - 252		② 232 - 257																						
<b>WL 20/1-C 1LN</b>	141	393	32	532	434	73	-	-	358	179	-	376	285	182	183	108	M8	170	130	123	150	-	-	-	-
<b>WL 30Z-C 4LN</b>	170	480	62	639	600	62	460	600	420	226	100	460	342	-	-	127	M8	170 - 186	130	-	-	158	490	45	-
<b>WL 40Z-A 1LN</b>	238	577	72	795	615	72	480	615	450	245	108	480	360	-	-	151	M10	186 - 200	160	-	-	185	570	45	-

# - weishaupt -

**Weishaupt Italia S.p.A.**  
Via Enrico Toti, 5  
21040 Gerenzano (VA)  
Numero Verde: 800 301 103  
(attivo dalle 8:00 - 12:00 e  
dalle 14:00 - 18:00)  
Telefono 02 9619 96.1  
Telefax 02 9670 2180  
www.weishaupt.it

Stampa-nr. 83**2054**08, agosto 2008  
Printed in Germany.  
Salvo modifiche, riproduzione vietata.

## All'occorrenza siamo a Vostra disposizione



### **Un'efficiente rete di assistenza dà sicurezza**

I bruciatori e i sistemi di riscaldamento Weishaupt sono distribuiti tramite le ditte installatrici qualificate, con le quali Weishaupt collabora.

La rete di vendita e di assistenza tecnica Weishaupt supporta l'attività dell'installatore in qualsiasi momento si renda necessario. La fornitura dei prodotti come pure delle parti di ricambio avviene nel più breve tempo.

Le filiali Weishaupt o il centro vendita e assistenza a Voi più vicino è a Vostra disposizione per rispondere a qualsiasi quesito riguardante i bruciatori e sistemi di riscaldamento Weishaupt.

### **Filiali Weishaupt**

**Lombardia, Centro-Sud**  
Weishaupt Italia SpA  
via Enrico Toti, 5  
21040 Gerenzano (VA)  
tel. 02 9619 96 23, fax 02 9670 5458

**Piemonte, Valle d'Aosta,  
Liguria, Toscana**  
Weishaupt Italia SpA  
via G. da Verrazzano, 30  
10042 Nichelino (TO)  
tel. 011 6290 273, fax 011 6290 274

**Trentino - Alto Adige**  
Weishaupt Italia SpA  
via Stradivari, 2  
39100 Bolzano (BZ)  
tel. 0471 500 384, fax 0471 204 931

**Veneto, Friuli Venezia Giulia**  
Weishaupt Italia SpA  
via Volta, 56/B  
35020 Albignasego (PD)  
tel. 049 880 6255, fax 049 880 6260

**Emilia-Romagna, Marche**  
Weishaupt Italia SpA  
via Galliera 4/L  
40010 Bentivoglio (BO)  
tel. 051 861955, fax 051 864436