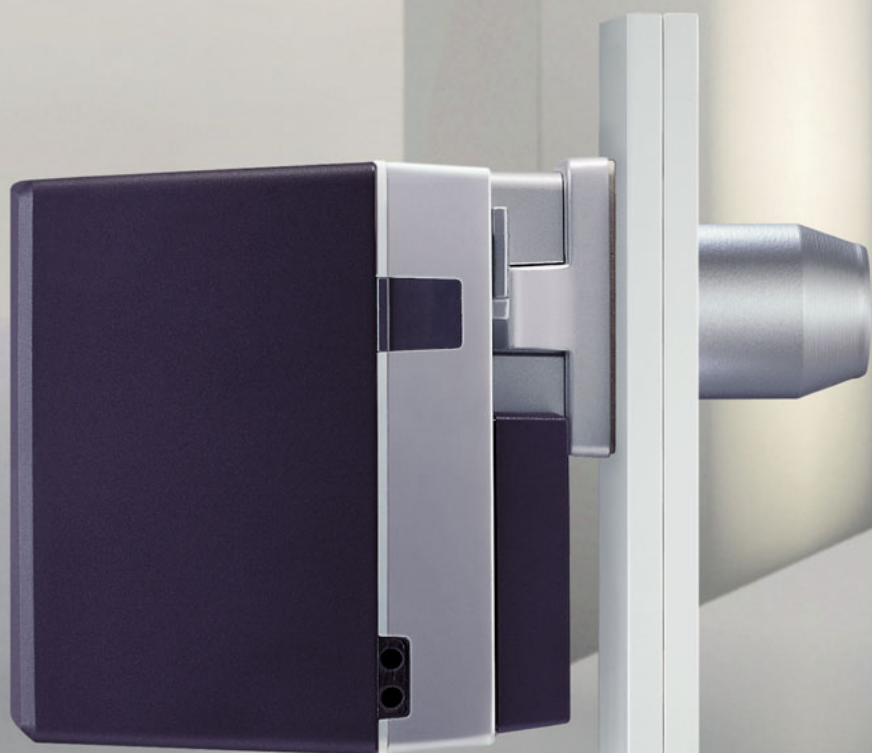


–weishaupt–

prodotto

Informazione sui bruciatori compatti



Il fuoco, oggi, si fa così

Bruciatori di gasolio Weishaupt WL5 (16,5 – 55 kW)

Fuoco e fiamme per la qualità

La nostra motivazione sta nel vantaggio tecnico, che da oltre 50 anni rappresenta per noi lo stimolo a stabilire sempre nuovi parametri nel settore.

Il centro ricerca e sviluppo Weishaupt opera ininterrottamente allo sviluppo di nuovi prodotti, all'ottimizzazione di tutti gli apparecchi, impianti e sistemi.

Obiettivo comune e responsabile è quello di sviluppare sistemi di combustione che, a prescindere dalle decisioni del legislatore, producano sempre meno sostanze inquinanti, risparmino sempre più energia e che combinino perciò nella maniera più sensata il fattore ecologico con quello economico.

Per questo motivo, non ci limitiamo solo ad investire nella ricerca e nella tecnica, ma lavoriamo esclusivamente i materiali migliori su macchinari moderni ed eseguiamo controlli di qualità meticolosi.

Che i bruciatori Weishaupt siano riconosciuti sia negli ambienti specialistici che presso l'utenza finale come prodotti affidabili, durevoli, ecologici e tecnicamente all'avanguardia è dimostrato nella pratica già milioni di volte. Anche i numerosi attestati e premi conferiti per il design e l'innovazione lo testimoniano.

Nello stabilimento di Schwendi, dotato delle più moderne attrezzature, vengono prodotti giornalmente più di 600 brucia-

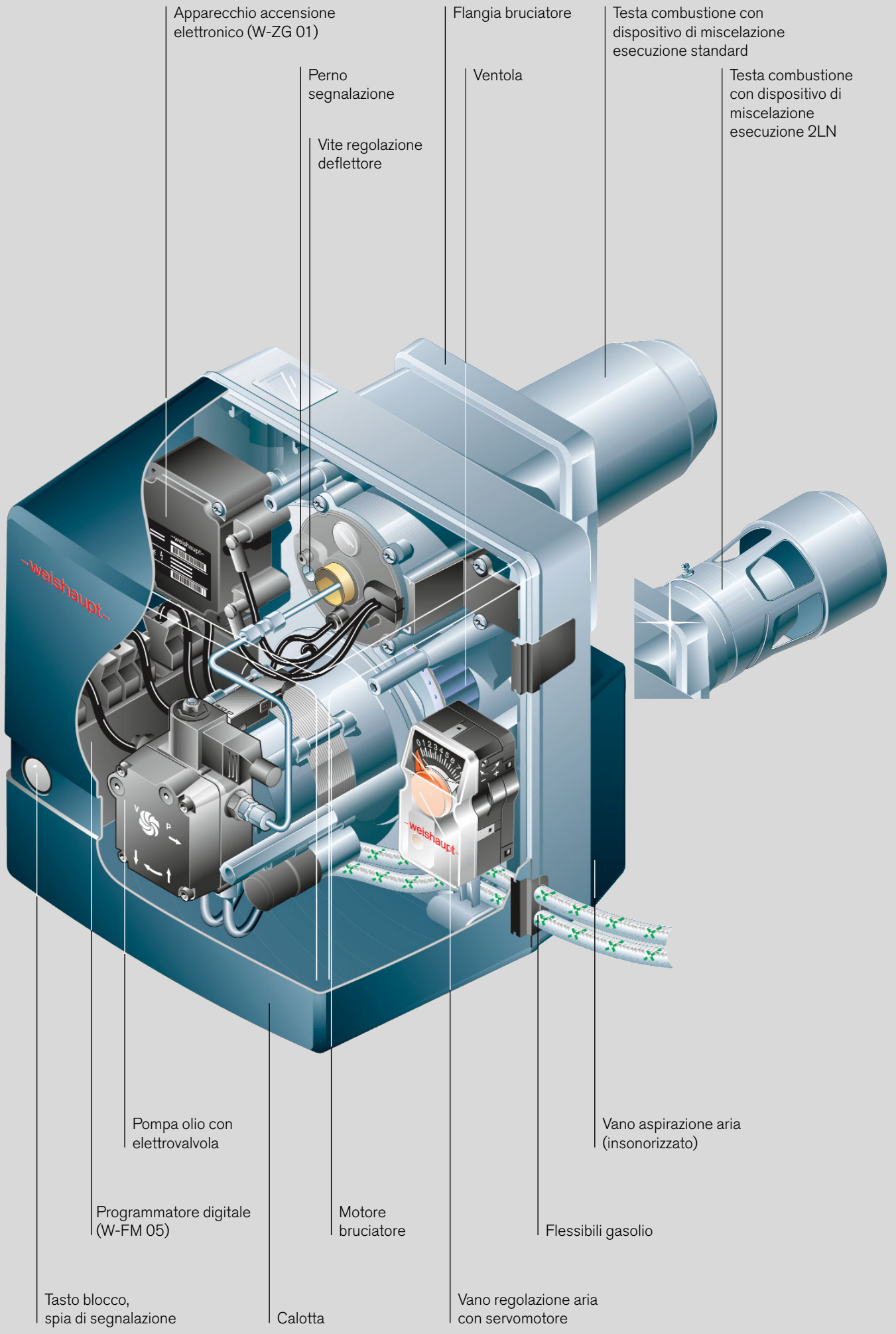
tori. Ogni singolo bruciatore viene sottoposto ad accurato controllo di tutte le funzioni meccaniche ed elettriche. L'alta tecnologia, combinata con gli efficienti sistemi di controllo e collaudo, garantisce la proverbiale qualità Weishaupt.

Un bruciatore è sempre un investimento per il futuro, che si vorrebbe ben equilibrato tra costi e utilizzo. In ultima analisi, però, il successo a lungo termine viene deciso da qualità, tecnica e sicurezza. Decidere per un bruciatore Weishaupt è, perciò, sempre un investimento sicuro per il futuro.





Centri ricerca e produzione modernamente attrezzati e un sistema di controllo e collaudo senza lacune garantiscono la proverbiale qualità Weishaupt



Apparecchio accensione elettronico (W-ZG 01)

Flangia bruciatore

Testa combustione con dispositivo di miscelazione esecuzione standard

Perno segnalazione

Ventola

Testa combustione con dispositivo di miscelazione esecuzione 2LN

Vite regolazione deflettore

Pompa olio con elettrovalvola

Vano aspirazione aria (insonorizzato)

Programmatore digitale (W-FM 05)

Motore bruciatore

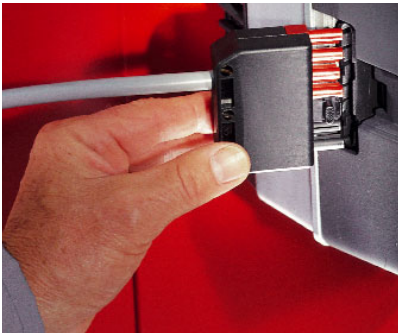
Flessibili gasolio

Tasto blocco, spia di segnalazione

Calotta

Vano regolazione aria con servomotore

Tecnica ponderata - semplicità di funzionamento



Collegamenti elettrici non scambiabili mediante spine codificate



LED multicolori segnalano gli stati di esercizio e di blocco del bruciatore



Facilità di manutenzione, grazie alla disposizione ordinata dei componenti

La garanzia per il futuro

Affidabile, economico nei consumi e conveniente nel prezzo: il successo ripetuto milioni di volte dei bruciatori compatti Weishaupt è il risultato di una scelta qualitativa priva di compromessi, orientata al cliente. La tecnica è stata costantemente sviluppata e migliorata nel corso di decenni.

Metodi produttivi moderni e un controllo finale scrupoloso di tutti i prodotti garantiscono la proverbiale qualità Weishaupt. Così garantite il vostro investimento per il futuro.

Qualità certificata

Tutti i bruciatori sono stati collaudati da un laboratorio indipendente e soddisfano le seguenti norme e direttive CE:

- EN 267
- Direttiva macchine 98/37/CE
- Compatibilità elettromagnetica 89/336/CEE
- Direttiva bassa tensione 73/23/CEE
- Direttiva gradi di rendimento 92/42/CEE

Rispetto dell'ambiente

Tutti i bruciatori Weishaupt risparmiano sia in termini di combustibile che di emissioni. I bruciatori di gasolio sono disponibili in esecuzione LowNO_x. Grazie alla particolare conformazione del dispositivo di miscelazione, il ricircolo dei gas combusti viene intensificato. Questo procedimento rende possibili valori di emissione esemplari.

Management bruciatore digitale per sicurezza e comfort

Tutti i bruciatori Weishaupt della serie W sono dotati di serie di management di combustione digitale. Tutte le funzioni del bruciatore vengono comandate e sorvegliate da microprocessori ad alte prestazioni. La conseguenza: i bruciatori Weishaupt W sono confortevoli, precisi e sicuri. Un piacevole effetto indotto consiste nel rapporto prezzo-prestazioni particolarmente attrattivo.

Mediante l'accesso eBUS integrato, il comando digitale offre però anche la possibilità di comunicare con altri sistemi. Il tecnico può sorvegliare la sequenza delle funzioni e, in caso di blocco, eseguire la diagnosi.

Eccellente servizio assistenza

Weishaupt dispone di una fitta rete commerciale e di assistenza a livello mondiale. Il servizio clienti è a disposizione in qualsiasi momento, all'occorrenza. Condizioni d'addestramento ottimali garantiscono l'elevato livello di preparazione sia dei tecnici dell'assistenza Weishaupt che delle ditte termotecniche.

Una tecnica che ispira fiducia

Già la prima impressione, dopo aver smontato la calotta di copertura, è convincente. Tutti i componenti sono disposti ordinatamente, i collegamenti elettrici a spina sono chiari e non possono venire scambiati. L'accesso ai singoli componenti in occasione della manutenzione è conseguentemente facile. La tecnica trasmette una sensazione di fiducia, poichè essa è tipicamente Weishaupt.

Bruciatori di gasolio con preriscaldamento

I bruciatori di gasolio nell'esecuzione H sono dotati di preriscaldatore. Si ottiene così una stabilità di fiamma ottimale anche con piccole portate.

Sistema di chiusura ugello Weishaupt

Tutti i bruciatori WL5 con preriscaldamento sono dotati del sistema di chiusura ugello Weishaupt. Esso provvede alla chiusura ermetica dell'ugello durante la fase di preriscaldamento ed evita in maniera sicura il gocciolamento di gasolio dopo lo spegnimento del bruciatore.

Vano aspirazione insonorizzato

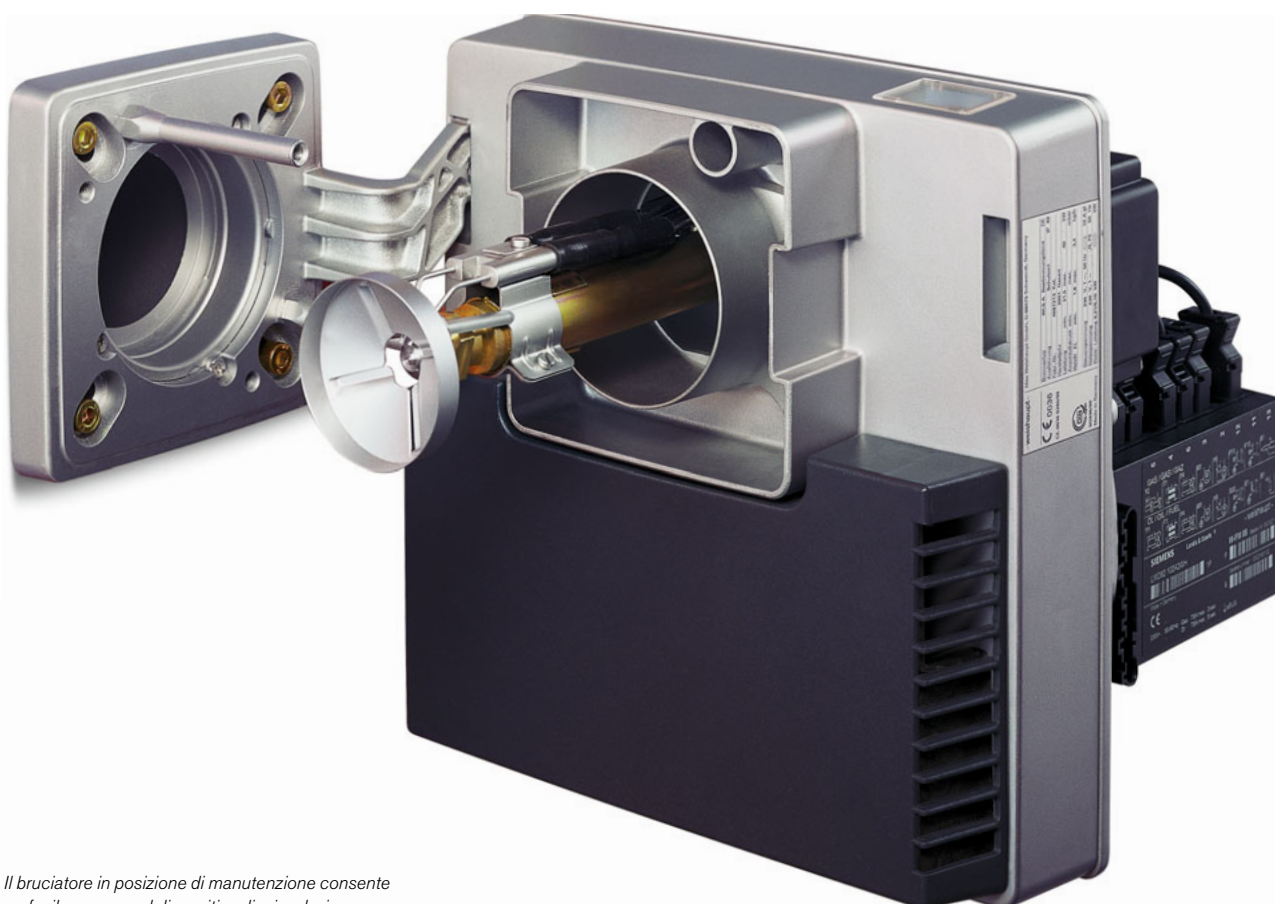
Il percorso di aspirazione del ventilatore disposto trasversalmente è insonorizzato. Il funzionamento di questi bruciatori risulta così particolarmente silenzioso.

Serranda aria comandata elettronicamente

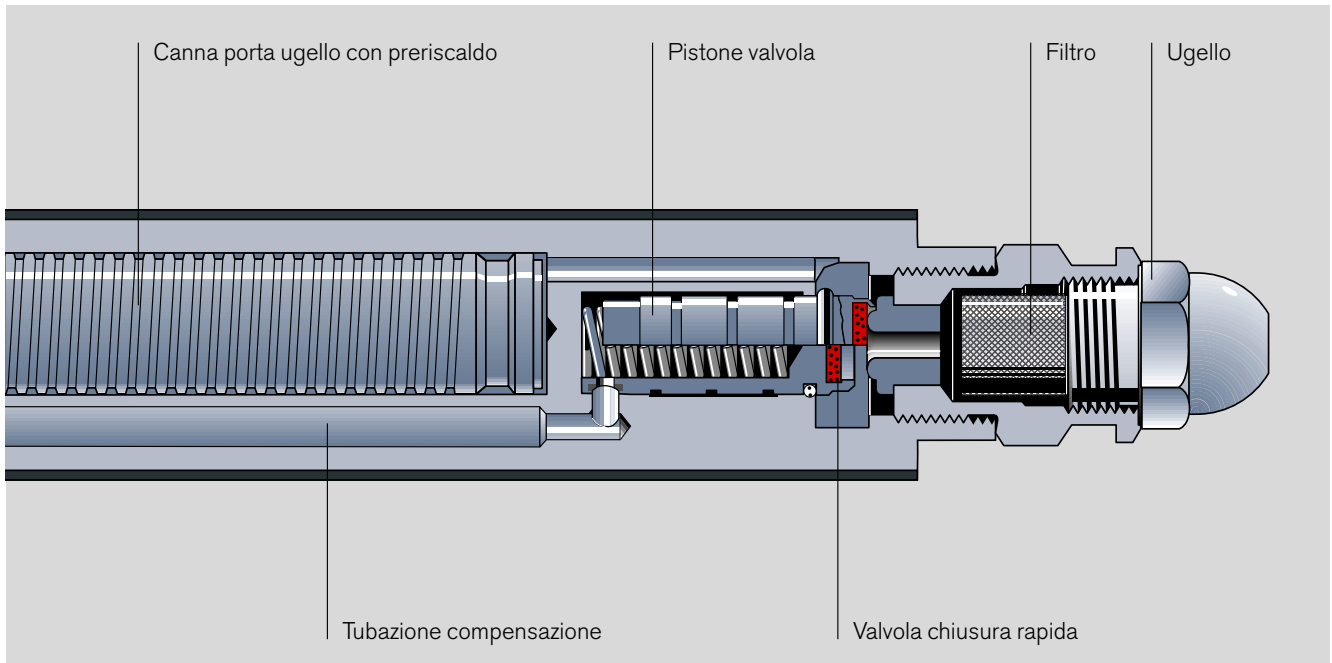
La serranda aria comandata elettronicamente si chiude durante le soste, evitando così il raffreddamento del focolare.

Posizione di manutenzione

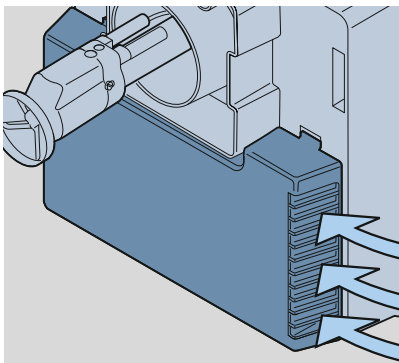
Tramite uno speciale dispositivo di aggancio, il bruciatore può venire disposto nella posizione di manutenzione. In questo modo, gli interventi sulla camera di miscelazione o sul bruciatore stesso possono venire eseguiti con facilità e comodamente.



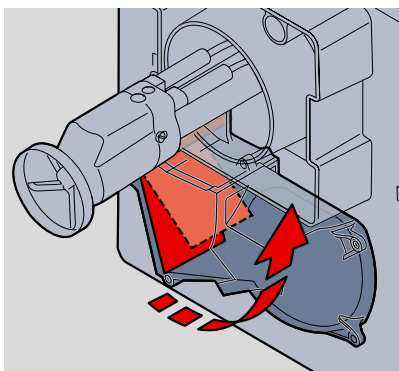
Il bruciatore in posizione di manutenzione consente un facile accesso al dispositivo di miscelazione



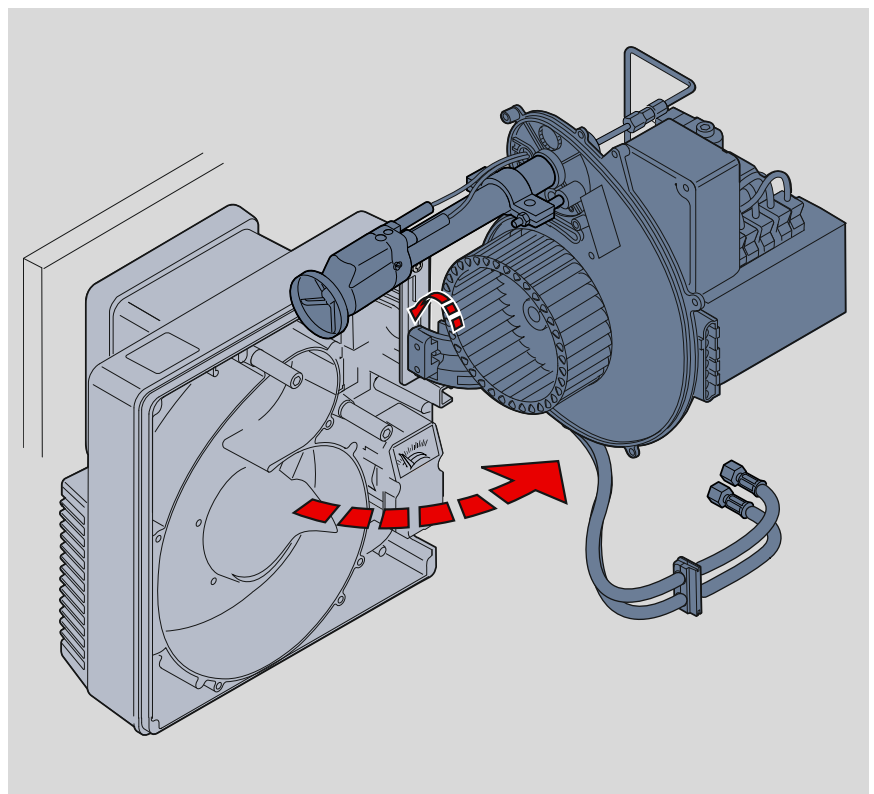
Sistema Weishaupt di chiusura ugello



Vano aspirazione aria insonorizzato

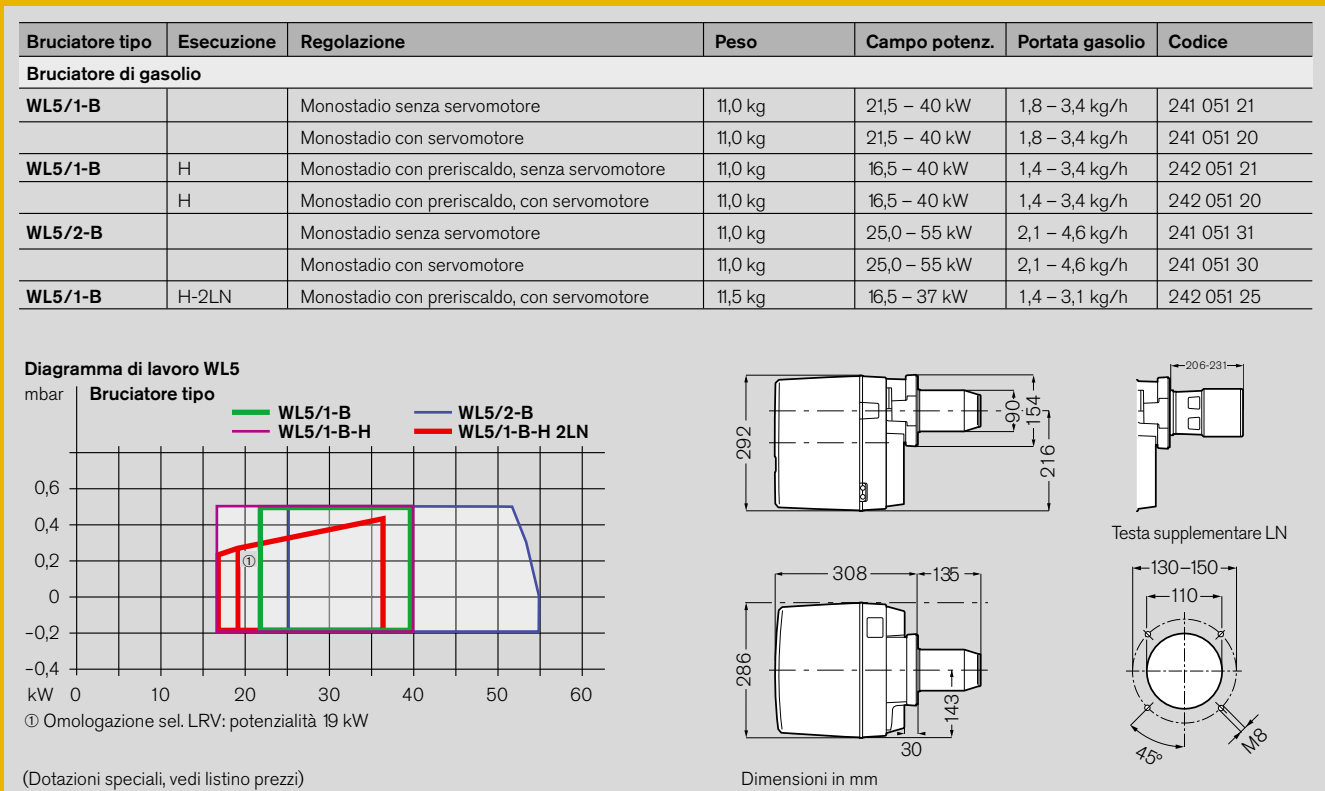


Serranda aria comandata elettricamente



Coperchio chiocciola in posizione di manutenzione: facile accesso alla ventola

Dati tecnici



Weishaupt vuol dire di più

Weishaupt non è soltanto un leader mondiale nella produzione di bruciatori, è anche un riferimento riconosciuto per sistemi di riscaldamento di elevato pregio.

I bruciatori e i sistemi di riscaldamento Weishaupt sono distribuiti tramite ditte installatrici qualificate, in grado di eseguire la fornitura, il montaggio e la manutenzione in maniera professionale.



Gruppi termici



Caldaie a condensazione



Collettori solari



Pompe di calore