

WESTEN

Sistemi ad alta potenza



Edizione gennaio 2013

Indice

Condens HPC-W 35-100 kW	pag. 3
Generatori modulari a condensazione	pag. 49
Aequator HPC 112-150 kW	pag. 57
Star SAT	pag. 89

Condens HPC-W

Tabella dati tecnici	pag. 4
Dimensioni	pag. 5
Grafici	pag. 6
Gruppo scambiatore bruciatore	pag. 7
Schema collegamento connettori	pag. 8
Schema collegamento connettori per collegamento ad impianto di riscaldamento	pag. 9
Collegamento a bollitore indiretto per produzione ACS	pag. 10
Condotti scarico-aspirazione	pag. 11
Installazione con scarichi di tipo coassiale	pag. 12
Accessori scarico-aspirazione coassiale	pag. 13
Installazione con scarichi separati (mod. 35 kW)	pag. 14
Accessori scarico-aspirazione separati (mod. 35 kW) Ø 80	pag. 16
Accessori scarico-intubato flessibile	pag. 17
Accessori scarico-aspirazione separati (mod. 85-100 kW) Ø 110	pag. 17
Elettronica	pag. 18
Programmazione, regolazione e controllo digitale	pag. 19
Installazione singola	pag. 20
Schemi installazione singola	pag. 24
Installazione in cascata	pag. 26
Schemi installazione in cascata	pag. 33
Separatori idraulici	pag. 37
Neutralizzatori di condensa	pag. 42
Altri accessori	pag. 43
Dati uso capitolato	pag. 47



Condens HPC-W 35-100 kW

La gamma di caldaie murali di alta potenza Condens HPC-W è costituita da generatori di calore a condensazione per solo riscaldamento di potenza compresa tra 35 e 100 kW (a 80/60 °C). La gamma è caratterizzata dagli alti rendimenti, dalla semplicità di utilizzo e installazione e da un elevato numero di accessori per installazione singola ed in cascata. Elemento principale e cuore di queste caldaie a condensazione è lo scambiatore di calore con camera di combustione e circuito idraulico a spire in acciaio inox AISI 316L. Il basso contenuto d'acqua dello scambiatore consente una inerzia termica molto limitata e quindi una rapida risposta alle variazioni di energia termica richieste dal sistema.

		35	55	65	85	100
Portata termica nominale riscaldamento	kW	34,8	56,7	67	87,2	105
Potenza termica nominale risc. 80/60°C	kW	33,9	55	65	85	102
Potenza termica nominale risc. 50/30°C	kW	36,5	59,5	70,3	91,6	110,3
Potenza termica ridotta 80/60°C	kW	14,5	15,5	19,3	25,7	29
Potenza termica ridotta 50/30°C	kW	15,8	16,8	21	27,8	31,4
Rendimento energetico 92/42/CEE		★★★★	★★★★	★★★★	★★★★	★★★★
Rendimento medio (DIN 4702-T8)	%	109,8	109,8	109,8	109,8	109,8
Rendimento nominale 80/60°C	%	97,3	97,4	97,3	97,5	97,4
Rendimento nominale 50/30°C	%	105,1	105,0	105,2	105,1	105,1
Rendimento al 30%	%	107,6	107,5	107,6	107,3	107,4
Perdite di carico lato acqua con DT=20 k	kPa	11,77	17,65	20,59	25,42	23,72
Portata minima sullo scambiatore	lt/sec	0,28	0,28	0,35	0,52	0,58
Classe NOx (EN 483)		5	5	5	5	5
Temperatura minima di funzionamento	°C	-5	-5	-5	-5	-5
Contenuto d'acqua	lt	5,1	5,6	6,5	13,7	21
Quantità condensa	lt/h	3,9	6,2	7,3	9,6	11,5
Pressione massima acqua circuito termico	bar	4	4	4	4	4
Pressione d'intervento valvola di sicurezza	bar	3	3	3	3	3
Temperatura massima acqua riscaldamento selezionabile	°C	25/80	25/80	25/80	25/80	25/80
Lunghezza massima tubo scarico-aspirazione concentrico	m	10 (ø 80/125)	10 (ø 80/125)	10 (ø 80/125)	10 (ø 110/160)	10 (ø 110/160)
Lunghezza massima tubo scarico-aspirazione sdoppiato	m	60 (ø 80)	60 (ø 80)	60 (ø 80)	27 (ø 110)	27 (ø 110)
Portata massica fumi max	kg/s	0,016	0,027	0,032	0,041	0,050
Portata massica fumi min	kg/s	0,007	0,008	0,010	0,013	0,015
Temperatura fumi max	°C	72	78	75	74	79
Prevalenza residua fumi	Pa	100	100	100	140	140
Portata d'aria comburente a Qn	kg/s	0,018	0,029	0,035	0,045	0,055
Dimensioni (h x l x p)	mm	950x600x466	950x600x466	950x600x466	950x600x650	950x600x650
Peso netto	kg	64	68	72	94	98
Tipo di gas		Metano/GPL	Metano/GPL	Metano/GPL	Metano/GPL	Metano/GPL
Potenza elettrica nominale	W	45	80	125	150	200
Potenza elettrica in modalità stand-by	W	6,3	6,3	6,3	6,3	6,3
Lunghezza max possibile cavo sonda esterna	m	120	120	120	120	120
Rumorosità (1mt davanti alla caldaia)	dBA	47,1	48,9	47,6	44,3	47,8
Grado di protezione		IPX5D	IPX5D	IPX5D	IPX5D	IPX5D

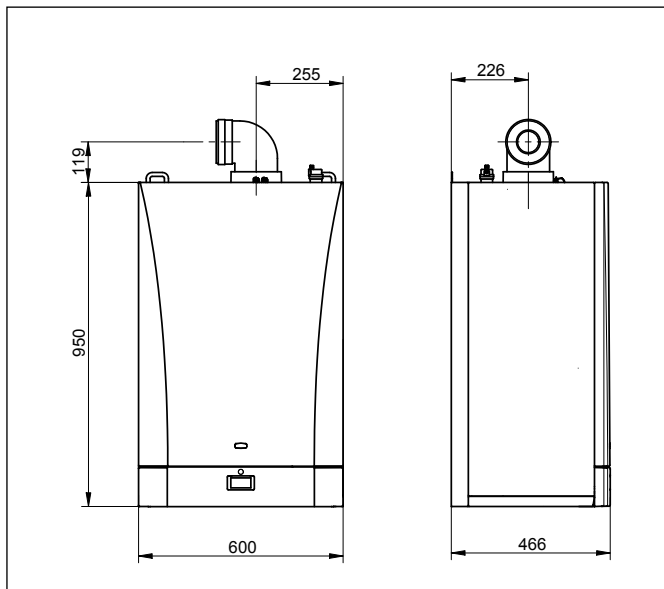
Sistemi ad alta potenza

Le superfici in acciaio inox proteggono lo scambiatore dai rischi di corrosione dovuta alla condensa. La regolazione dei diversi componenti del generatore è affidata ad una scheda elettronica digitale a doppio microprocessore che permette una gestione semplice e affidabile della caldaia mediante un pannello di controllo con ampio display LCD.

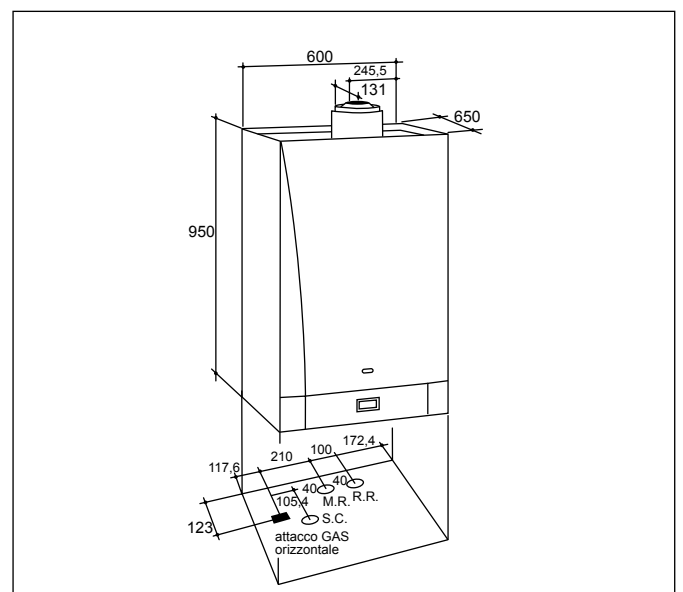
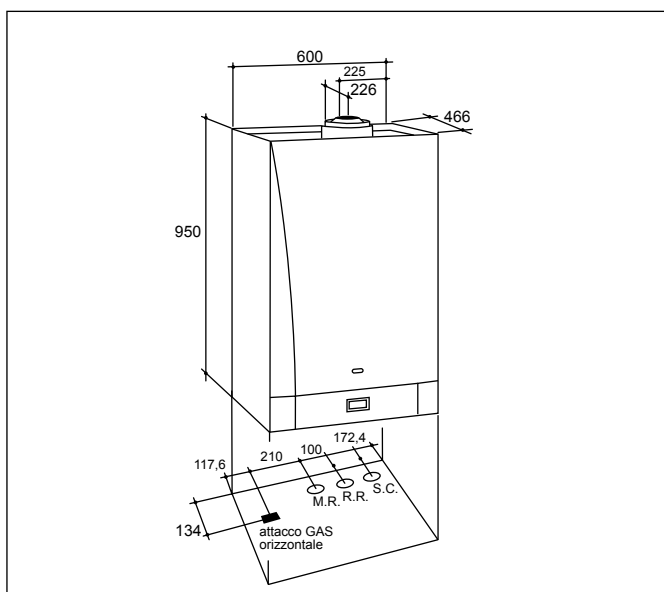
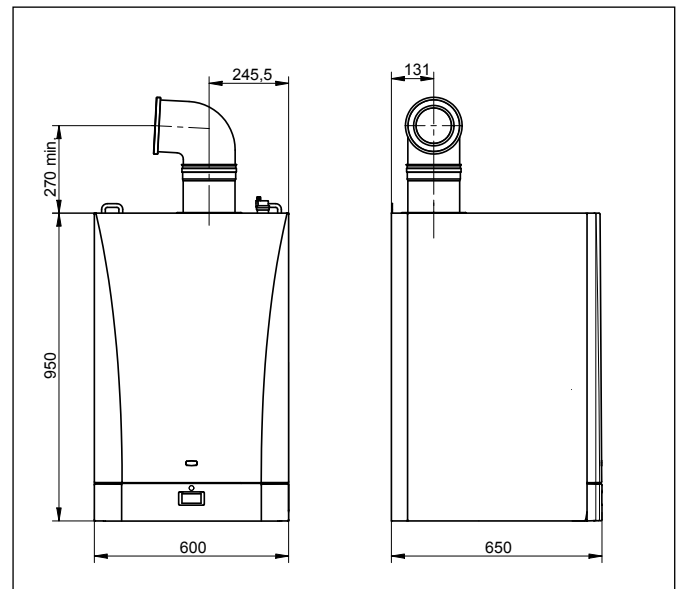
E' possibile la programmazione giornaliera e settimanale delle funzioni riscaldamento e sanitario, impostare la regolazione climatica secondo i criteri di comfort scelti dall'utenza e visualizzare i messaggi di errore relativi alle eventuali anomalie. Oltre a questo, l'elettronica della caldaia consente al tecnico l'accesso ad una serie di parametri di regolazione con i quali è possibile configurare il generatore per ottimizzare le prestazioni in relazione al tipo di impianto su cui va ad operare.

Dimensioni

Condens HPC-W 35-55-65



Condens HPC-W 85-100



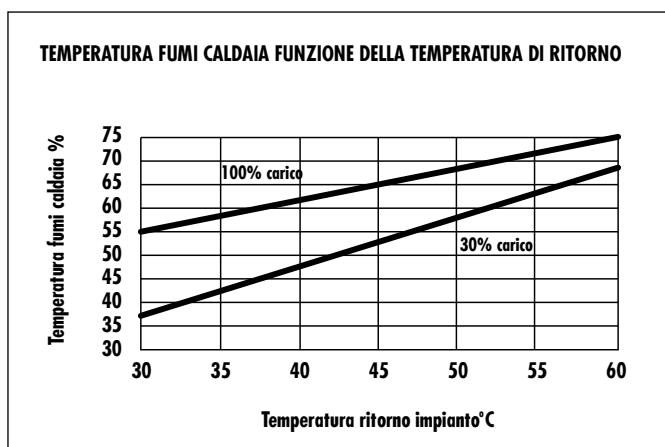
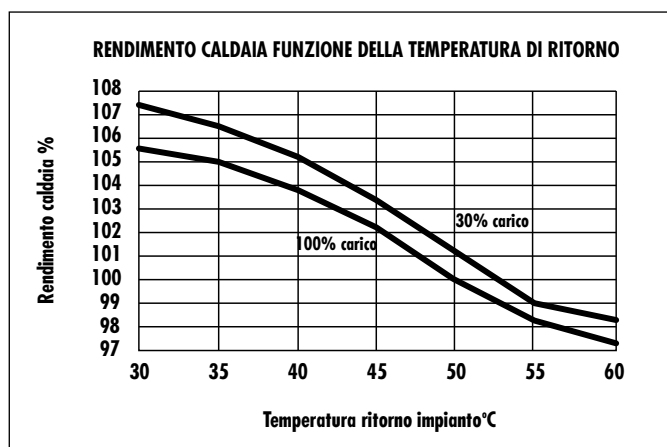
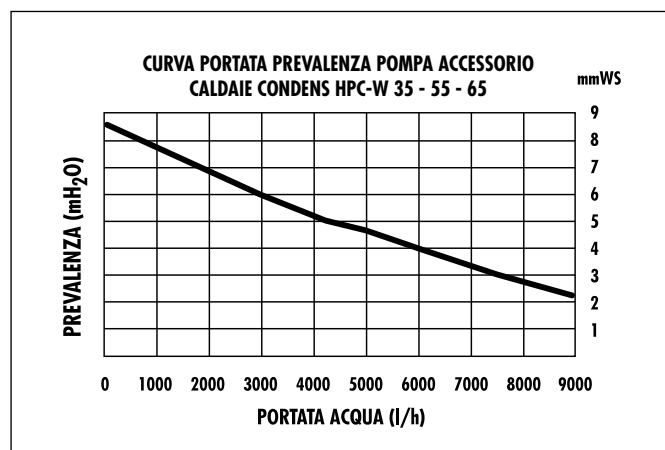
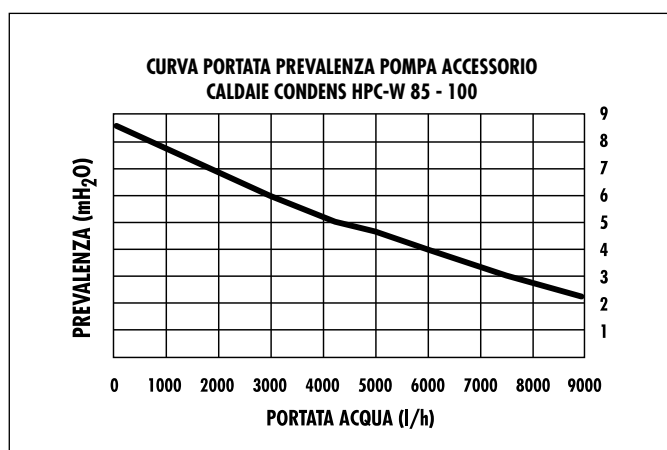
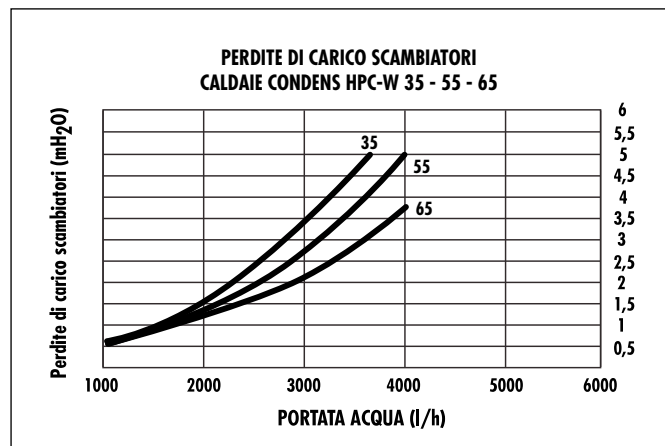
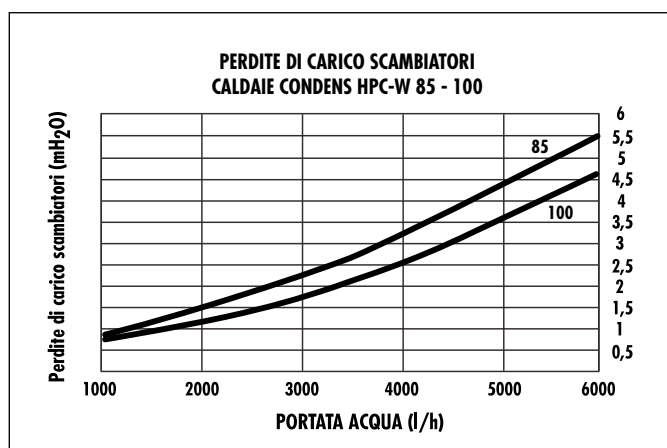
- GAS Entrata gas G 3/4"
- M.R. Mandata riscaldamento (G1")
con predisposizione attacco bollitore
- R.R. Ritorno riscaldamento (G1")
con predisposizione attacco bollitore
- S.C. Scarico condensa installabile su tubo \varnothing 21

- GAS Entrata gas G 1"
- M.R. Mandata riscaldamento (G1-1/2")
con predisposizione attacco bollitore
- R.R. Ritorno riscaldamento (G1-1/2")
con predisposizione attacco bollitore
- S.C. Scarico condensa installabile su tubo \varnothing 21

Grafici

I grafici sotto riportati, oltre a definire meglio il progetto dell'impianto termico, permettono di analizzare più in dettaglio il comportamento del generatore in diverse condizioni di utilizzo.

La perdita di carico degli scambiatori definisce la differenza di pressione, in mm di colonna d'acqua, tra gli attacchi di mandata e ritorno del generatore. La curva portata-prevalenza della pompa definisce le caratteristiche dinamiche del circolatore WESTEN utilizzato come accessorio su queste caldaie. Il grafico del rendimento presenta la variazione del rendimento, come rapporto tra la portata e potenza termica del generatore a condensazione specificato, in funzione della temperatura di ritorno della caldaia. Infine l'ultimo grafico presenta l'andamento della temperatura fumi del generatore in funzione della temperatura di ritorno.



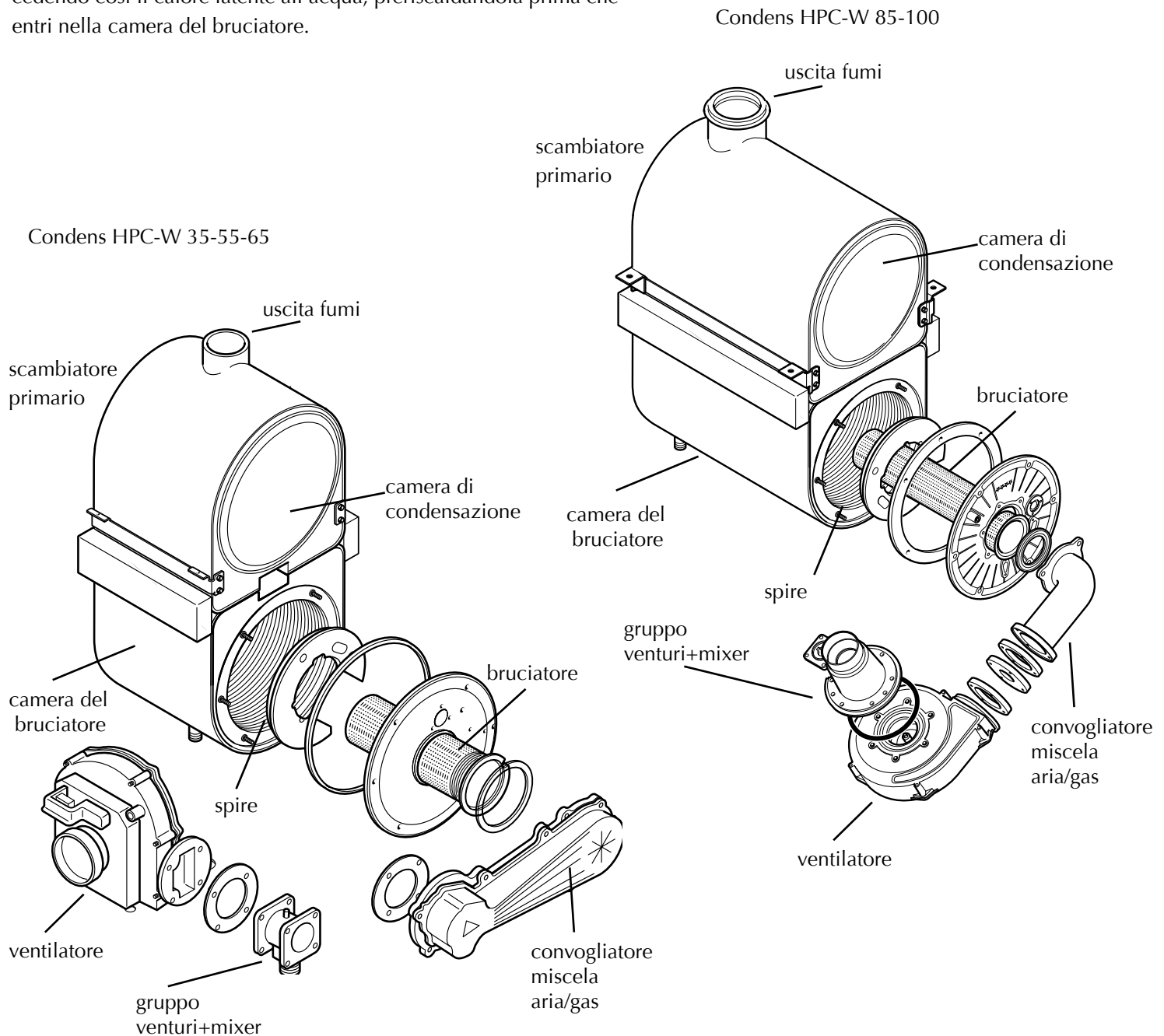
Gruppo bruciatore-scambiatore

Il gruppo di premiscelazione aria-gas, il bruciatore e lo scambiatore primario sono i componenti che consentono a questi generatori di calore a condensazione di garantire alte prestazioni.

Il gruppo di premiscelazione è costituito dal tubo di Venturi (in ingresso al ventilatore sulle caldaie da 85-100 kW e in uscita dal ventilatore sui modelli da 55 e 65 kW), dal ventilatore e dal mixer, e garantisce costantemente al bruciatore un rapporto aria/gas ottimale indipendentemente dal numero di giri del ventilatore, limitando al minimo i consumi e garantendo sempre una corretta combustione e quindi una riduzione delle emissioni inquinanti.

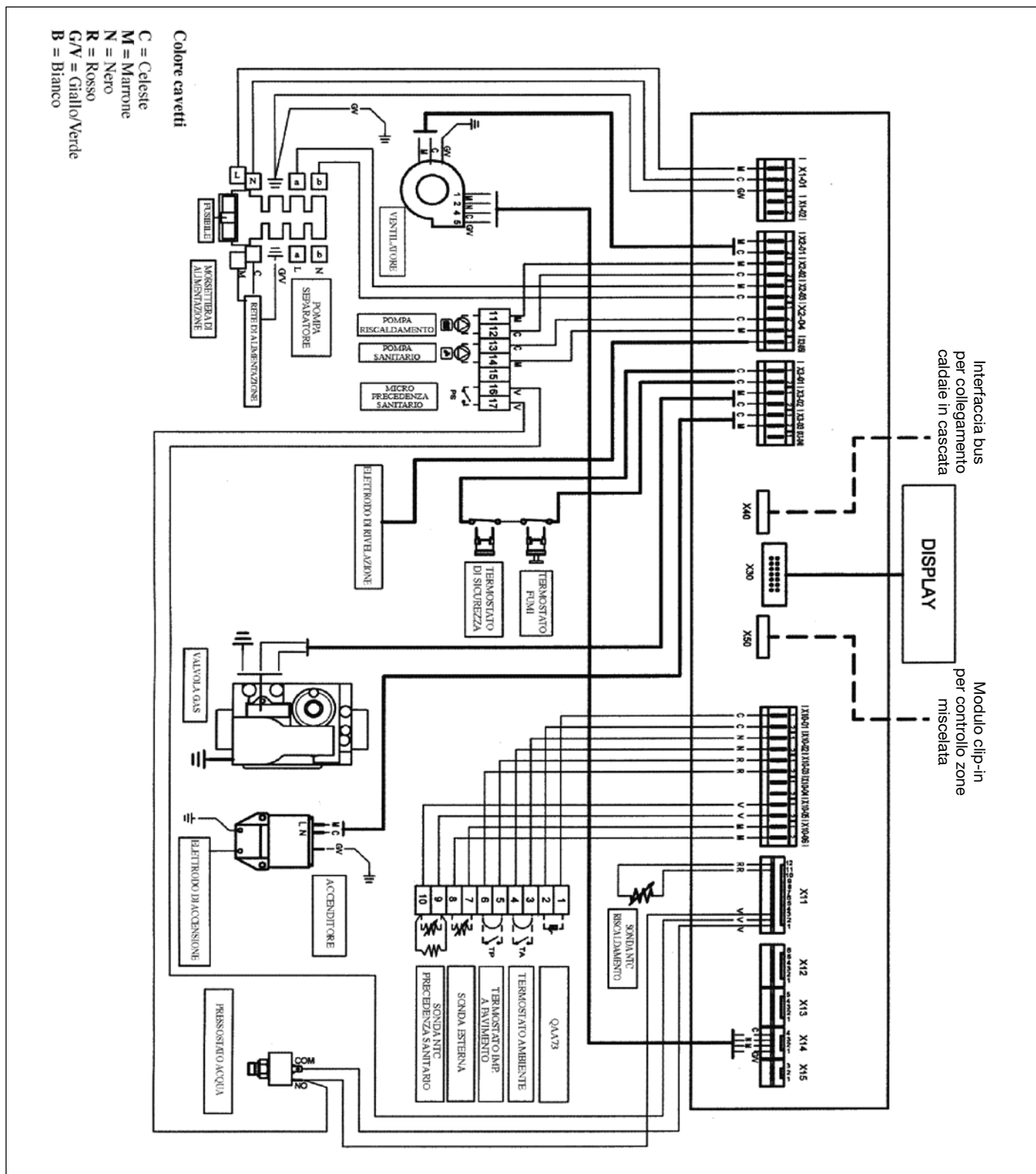
Il bruciatore in acciaio inox, tramite il diffusore interno e la particolare microforatura sulla superficie cilindrica, consente una distribuzione uniforme della miscela aria-gas indipendentemente dalla sua lunghezza.

Lo scambiatore primario, interamente in acciaio inox, è costituito da due camere fumi cilindriche disposte verticalmente (camera del bruciatore e camera di condensazione). All'interno della superficie cilindrica sono situate le spire, sempre in acciaio inox, all'interno delle quali scorre l'acqua del circuito primario. Nella camera superiore i gas di scarico caldi cedono calore all'acqua di ritorno dell'impianto, contenuta nelle spire, provocando la condensazione dei fumi stessi e cedendo così il calore latente all'acqua, preriscaldandola prima che entri nella camera del bruciatore.



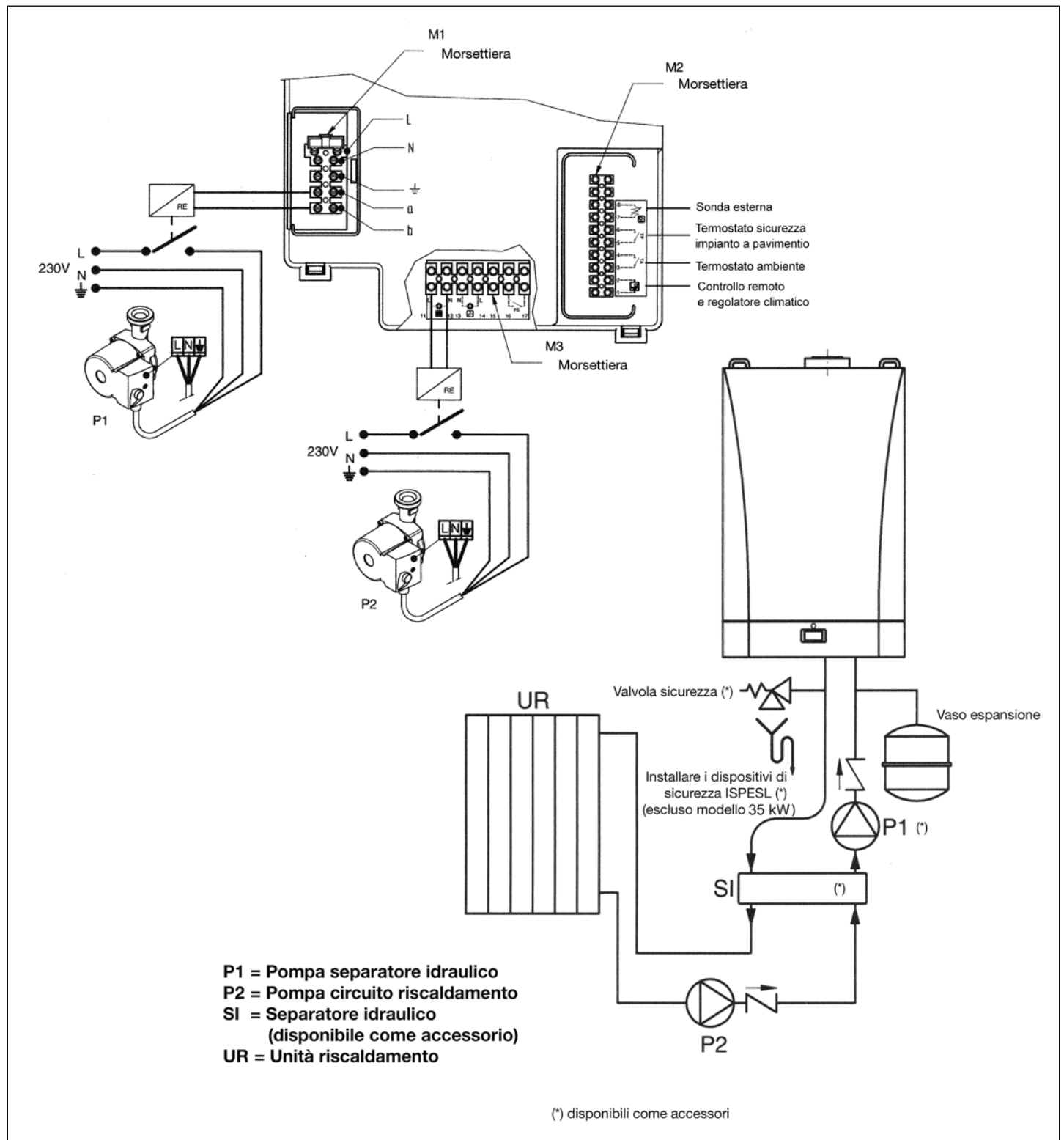
Schema collegamento connettori

La figura riporta lo schema di collegamento dei connettori della scheda elettronica di caldaia. Sensori e componenti funzionali del generatore sono controllati dalla scheda cui sono connessi mediante i connettori interni evidenziati in figura. Altri 3 connettori accessibili all'esterno scheda sono disponibili per controllare dispositivi di servizio e regolazione dell'impianto termico (pompe, sonda esterna, termostato ambiente etc).



Schema collegamento connettori per connessione ad impianto di riscaldamento

Le caldaie della gamma murale WESTEN di alta potenza possono essere facilmente connesse ad un impianto di riscaldamento mediante l'utilizzo delle morsettiere presenti all'interno del cruscotto. I collegamenti, con relativo schema e indicazioni, sono riportati nella figura sottostante. Le pompe dell'impianto di riscaldamento (P1 e P2) devono essere alimentate seguendo lo schema della figura interponendo tra la scheda elettronica di caldaia e le pompe stesse dei relè. Se alla scheda elettronica di caldaia viene cablata una sola pompa allora non è necessario interporre un relè.



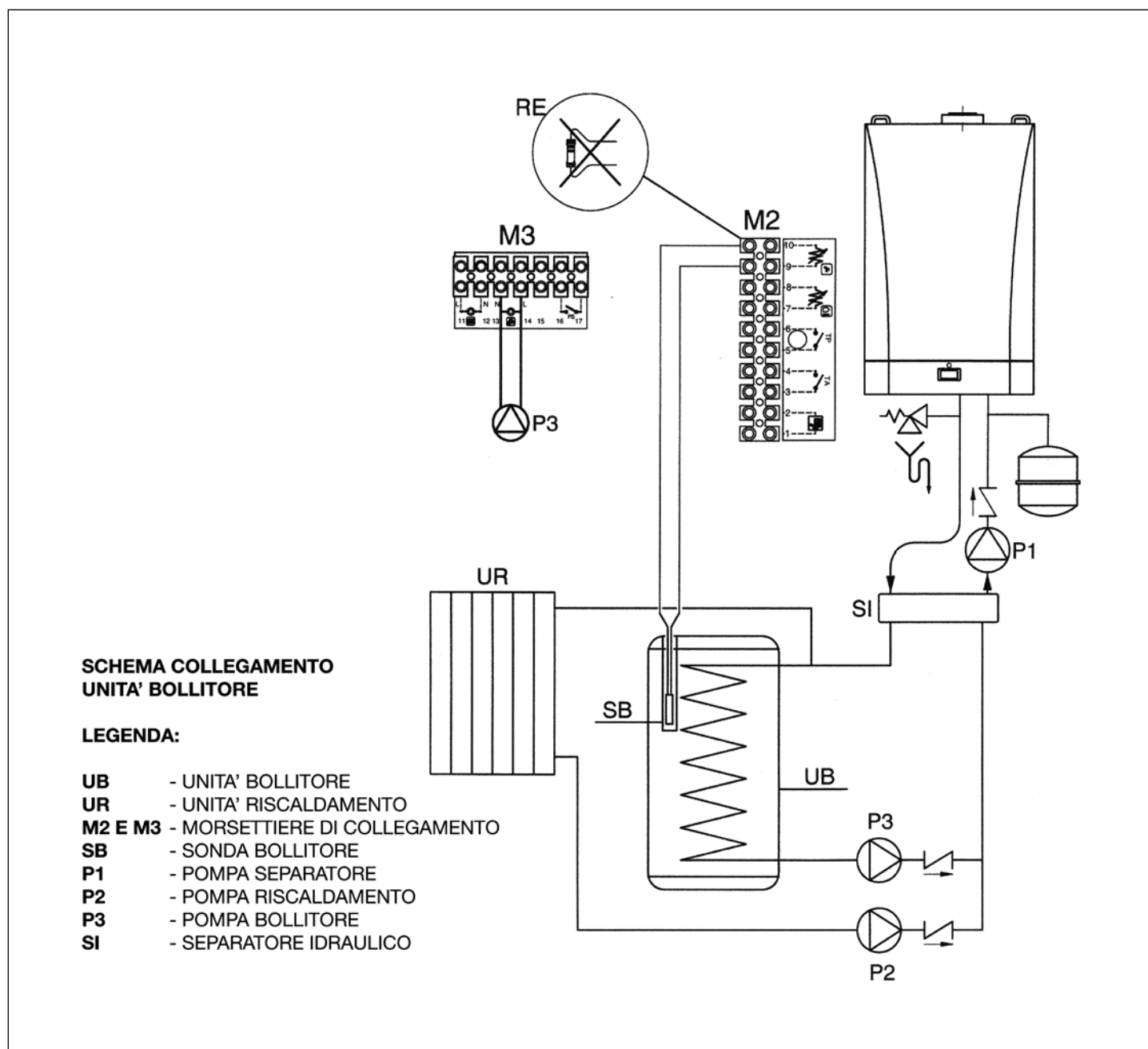
Collegamento a bollitore indiretto per produzione ACS

La connessione delle caldaie Westen Condens HPC-W ad un bollitore indiretto per la produzione di Acqua Calda Sanitaria può essere facilmente realizzata rispettando i collegamenti riportati nella figura sottostante.

La pompa del circuito sanitario P3, a servizio di un bollitore esterno, deve essere collegata sulla Morsettiere M3 di caldaia ai morsetti 13-14. E' sempre consigliabile collegare la pompa del circuito sanitario P3 dopo un separatore idraulico (come riportato in figura). In caso di raccordo diretto del raccordo serpentina bollitore sul raccordo a "T" caldaia è necessario modificare la gestione della pompa P1 portando il parametro della scheda elettronica H632 al valore 00001000.

Collegare la sonda NTC di precedenza sanitaria, fornita come accessorio, ai morsetti 9-10 della morsettiere M2 di caldaia dopo aver rimosso la resistenza elettrica presente. L'elemento sensibile della sonda NTC deve essere inserito sull'apposito pozzetto previsto sul bollitore stesso (vedi figura).

La regolazione della temperatura dell'acqua sanitaria e la scelta del programma orario sanitario possono essere effettuati direttamente sul pannello comandi della caldaia come descritto in questo manuale nelle istruzioni destinate all'utente.



Condotti scarico-aspirazione

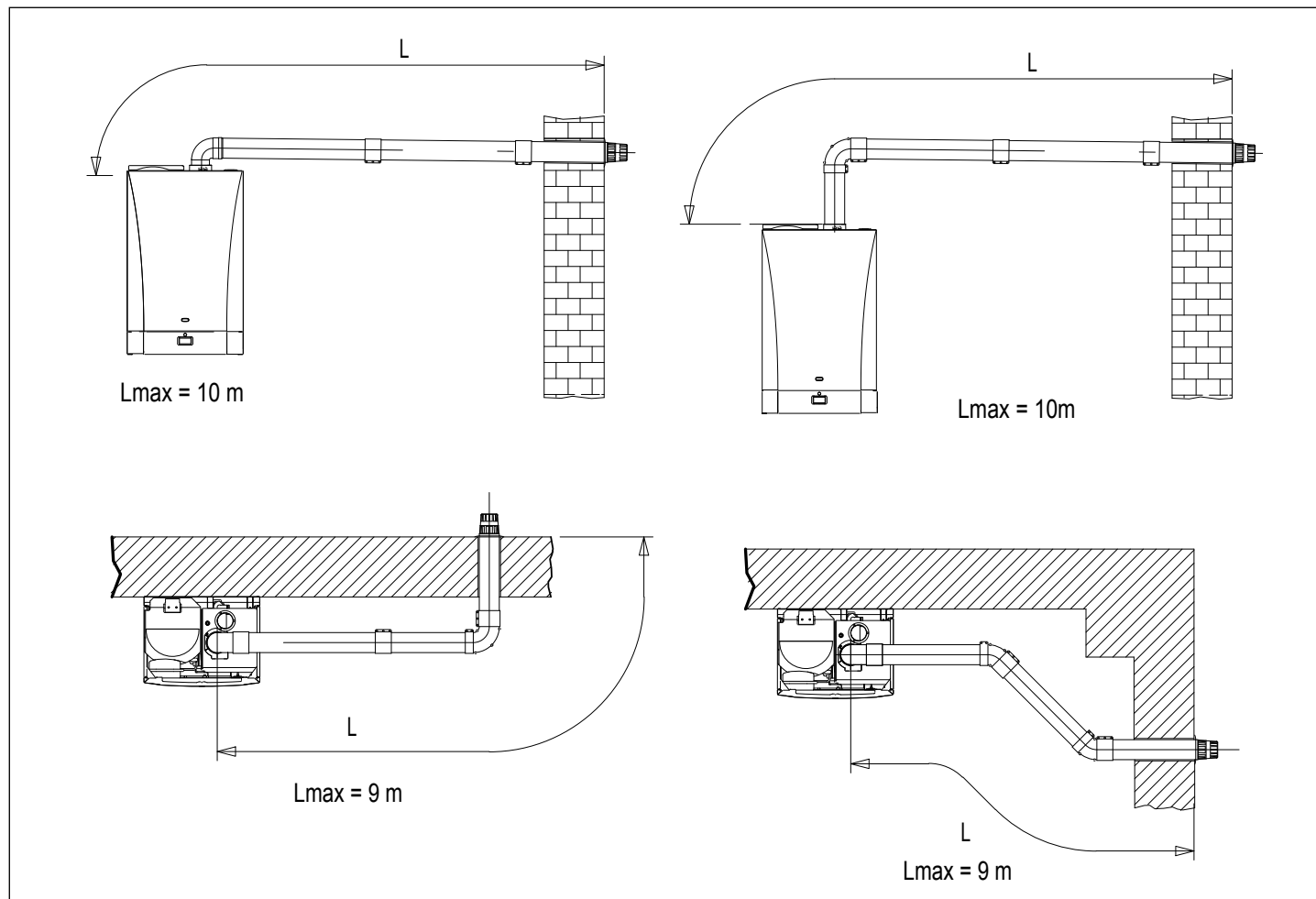
L'installazione della caldaia può essere effettuata con facilità e flessibilità grazie agli accessori forniti. La caldaia è, all'origine, predisposta per il collegamento ad un condotto di scarico – aspirazione di tipo coassiale, verticale o orizzontale. Per mezzo dell'accessorio sdoppiatore è possibile l'utilizzo anche dei condotti separati.

Tipo di condotti	Lunghezza max condotti di scarico	Per ogni curva a 90° installata la lunghezza max si riduce di	Per ogni curva a 45° installata la lunghezza max si riduce di	Diametro terminale camino	Diametro terminale condotto esterno
Coassiali Ø 110/160 mm	10m	1m	0,5m	163mm	160mm
Separati verticali	15m	0,5m	0,25m	163mm	110mm
Coassiali Ø 85/125 mm	10m	1m	0,5m	133mm	125mm
Separati verticali	15m	0,5m	0,25m	133mm	80mm
Separati orizzontali*	60m	0,5m	0,25m	-	80mm

(*) il condotto di aspirazione deve avere una lunghezza massima di 15 metri

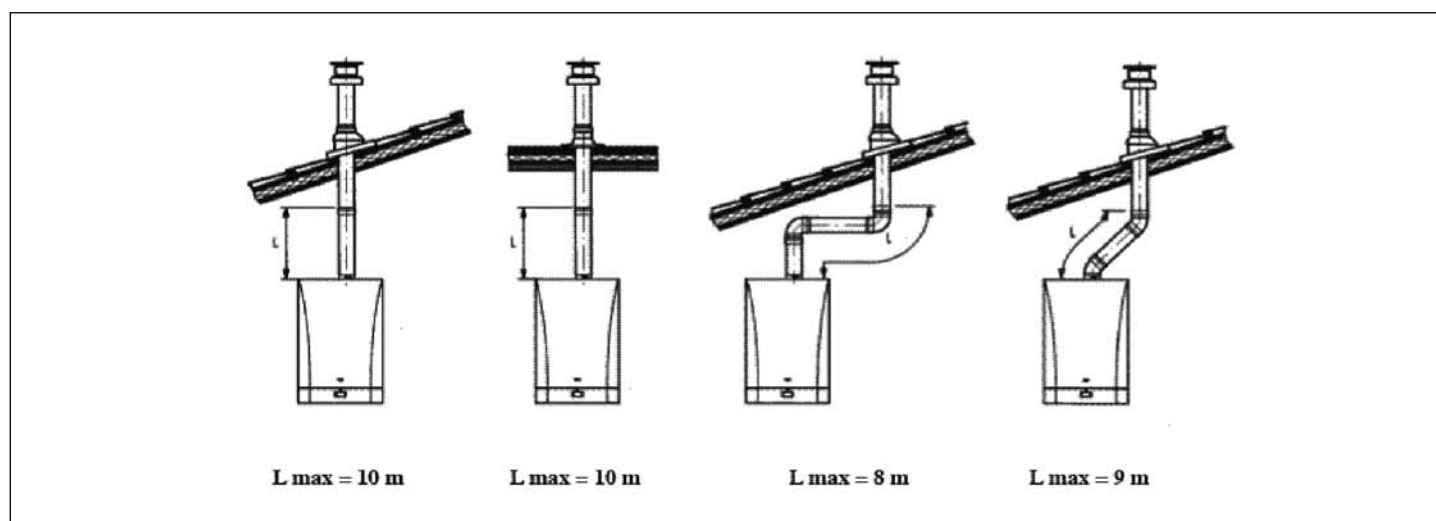
Installazione con scarichi di tipo coassiale

Esempi di installazione con condotti orizzontali Ø80/125 mm (35-55-65 kW) e Ø110/160 mm (85/100 kW)











Esempi di installazione con condotti verticali Ø80/125 mm (35-55-65 kW) e Ø110/160 mm (85/100 kW)

L'installazione può essere eseguita sia con tetto inclinato che con tetto piano utilizzando l'accessorio camino e l'apposita tegola con guaina disponibile a richiesta.








Accessori scarico-aspirazione coassiale

Condens HPC-W 35-55-65 kW

Immagine	Descrizione	Codice
	Tubi coassiali con terminale Ø 80/125 L=1000 mm *	KHG 714088910 .
	Prolunga tubi coassiali Ø 80/125 L=1000 mm *	KHG 714088511 .
	Prolunga tubi coassiali Ø 80/125 L=500 mm *	KHG 714088610 .
	Curva coassiale 90° Ø 80/125 *	KHG 714088711 .
	Curva coassiale 45° Ø 80/125 *	KHG 714088811 .
	Terminale camino verticale coassiale Ø 80/125*	KHG 714093510 .
	Tegola tetti piani Ø 125	KHG 714093610 .
	Tegola tetti inclinati Ø 125	KHG 714093711 .

Condens HPC-W 85-100 kW

Immagine	Descrizione	Codice
	Prolunga tubi coassiali Ø 110/160 L=1000 mm *	KUG 714133810 .
	Prolunga tubi coassiali Ø 110/160 L=500 mm *	KUG 714133710 .
	Curva coassiale 90° Ø 110/160*	KUG 714133610 .
	Curva coassiale 45° Ø 110/160*	KUG 714133510 .
	Terminale camino verticale coassiale Ø 110/160*	KUG 714133410 .
	Terminale camino orizzontale coassiale Ø 110/160*	KUG 714133310 .
	Tegola tetti piani Ø 160	KHG 714104810 .
	Tegola tetti inclinati Ø 160	KHG 714104910 .

(*) In polipropilene

Installazione con scarichi separati (mod. 35)

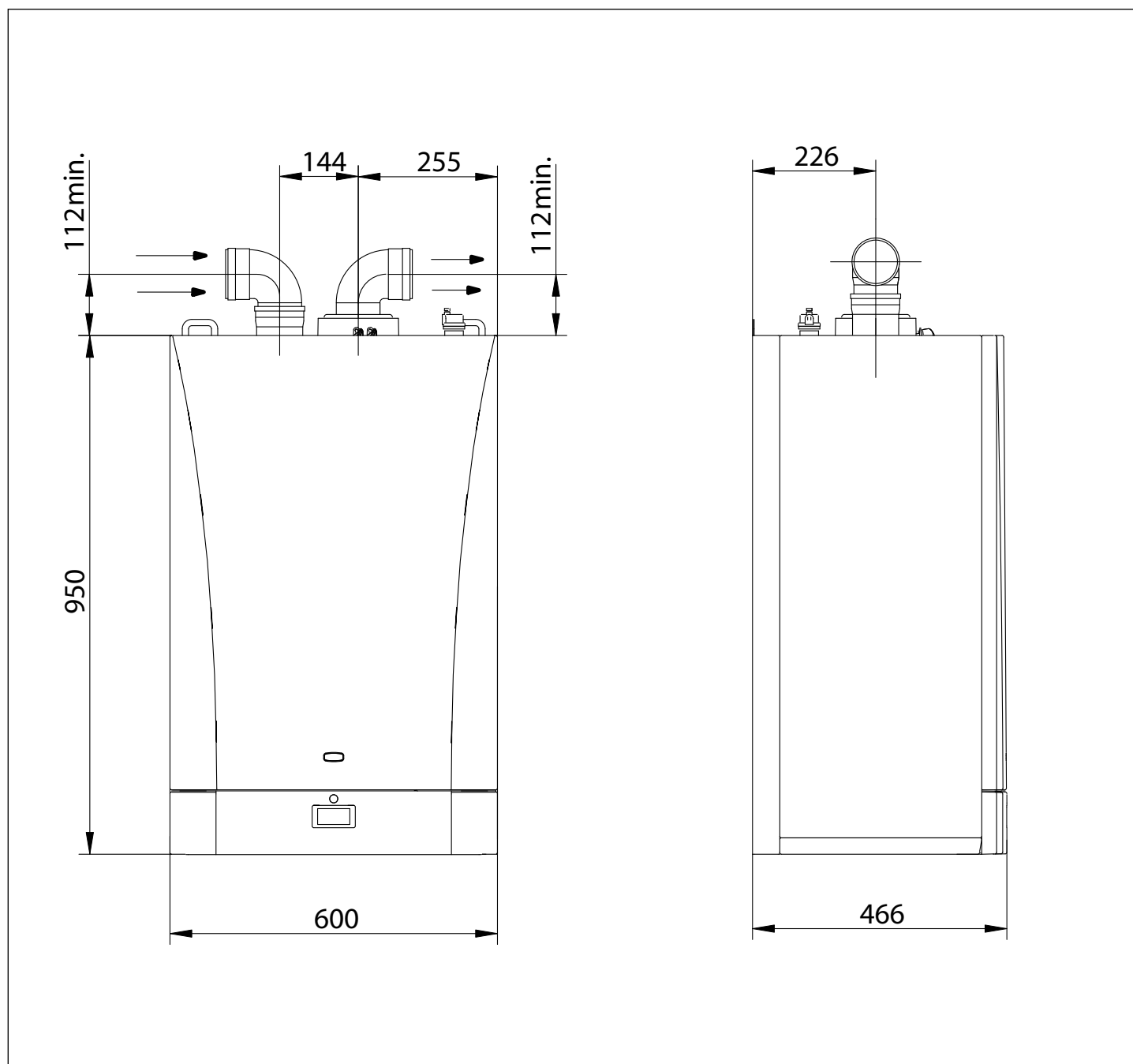
Questo tipo di condotto permette lo scarico dei combustivi sia all'esterno dell'edificio, sia in canne fumarie singole.

L'aspirazione dell'aria comburente può essere effettuata in zone diverse rispetto a quelle dello scarico.

L'accessorio sdoppiatore è costituito da un raccordo riduzione scarico (125/80) e da un raccordo aspirazione aria. La guarnizione e le viti del raccordo aspirazione aria da utilizzare sono quelle tolte in precedenza dal tappo.

La curva a 90° permette di collegare la caldaia ai condotti di scarico e di aspirazione in qualsiasi direzione grazie alla possibilità di rotazione a 360°. Essa può essere utilizzata anche come curva supplementare in abbinamento al condotto o alla curva a 45°.

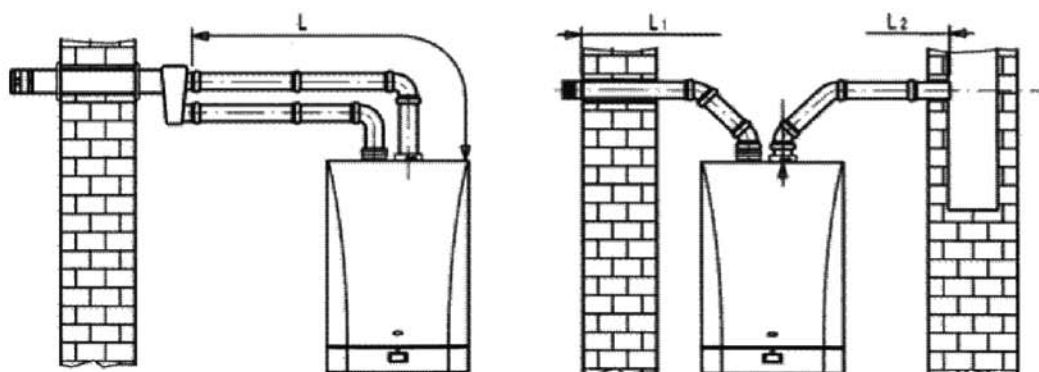
Modello Condens HPC-W 35



Sistemi ad alta potenza

Esempi d'installazione con condotti separati orizzontali

La pendenza minima del condotto di scarico verso la caldaia deve essere di 1 cm per metro di lunghezza. Assicurarsi che i condotti di scarico ed aspirazione dell'aria siano ben fissati alle pareti.

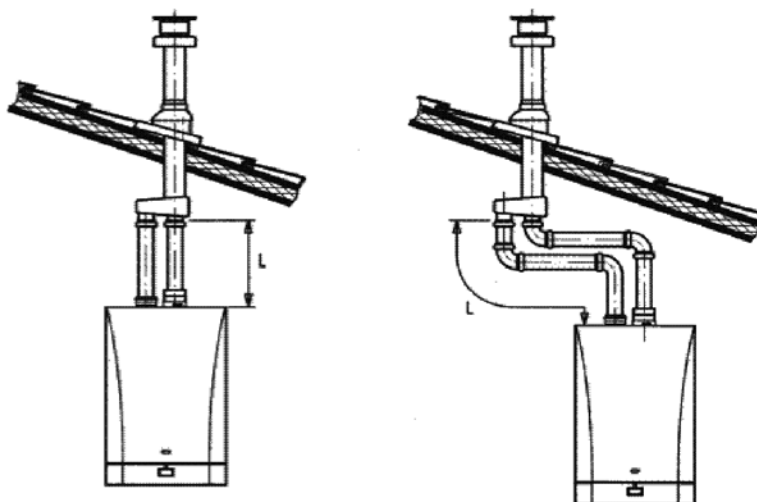


$L \text{ max} = 15 \text{ m}$

$(L1 + L2) \text{ max} = 60 \text{ m}$

Il condotto di aspirazione deve avere una lunghezza massima di 15 m

Esempi d'installazione con condotti separati verticali



















$L \text{ max} = 15 \text{ m}$







$L \text{ max} = 14 \text{ m}$

Accessori scarico-aspirazione separati Ø80







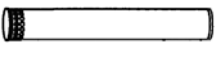
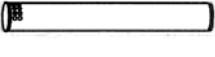


Modello Condens HPC-W 35

Immagine	Descrizione	Codice
	Kit scarichi separati *	KHG 714089010 .
	Tubo Ø 80 L=1000 mm *	KHG 714059411 .
	Tubo Ø 80 L=500 mm *	KHG 714059910 .
	Curva 90° Ø 80 *	KHG 714059211 .
	Curva 45° Ø 80 *	KHG 714059311 .
	Kit centraggio tubo Ø 80 (conf. da 5 pezzi)	KHG 714037411 .
	Fascetta serraggio innesti Ø 80	KHG 714106110 .
	Staffa di sostegno tubo Ø 80 (conf. da 5 pezzi)	KHG 714037310 .
	Rosone Ø 80 per interno	KHG 714018510 .
	Rosone Ø 80 per esterno	KHG 714018411 .
	Terminale camino verticale coassiale Ø 80/125*	KHG 714093511 .
	Kit adattatore da sdoppiato Ø 80/80 a coassiale Ø 80/125*	KHG 714093810 .
	Kit terminale Ø 80	LSD 790000150 .
	Terminale scarichi separati Ø 80	KHG 714010410 .
	Tegola tetti piani Ø 125	KHG 714093610 .
	Tegola tetti inclinati Ø 125	KHG 714093711 .

Accessori scarico-intubato flessibile

Immagine	Descrizione	Codice
	Kit tubo flessibile Ø 80 L= 1,5 m	KHG 714105710 .
	Kit tubo flessibile Ø 80 L= 20 m	KHG 714105810 .
	Kit raccordo a T con mensola di supp. e racc. scarico condensa	KHG 714105910 .
	Kit curva 90° Ø 80 (conf. da 3 pz)	KHG 714106010 .
	Kit centratore flessibile Ø 80 (conf. da 3 pz)	KHG 714106210 .
	Kit guarnizioni a triplo labbro Ø 80 (conf. da 5 pz)	KHG 714111210 .

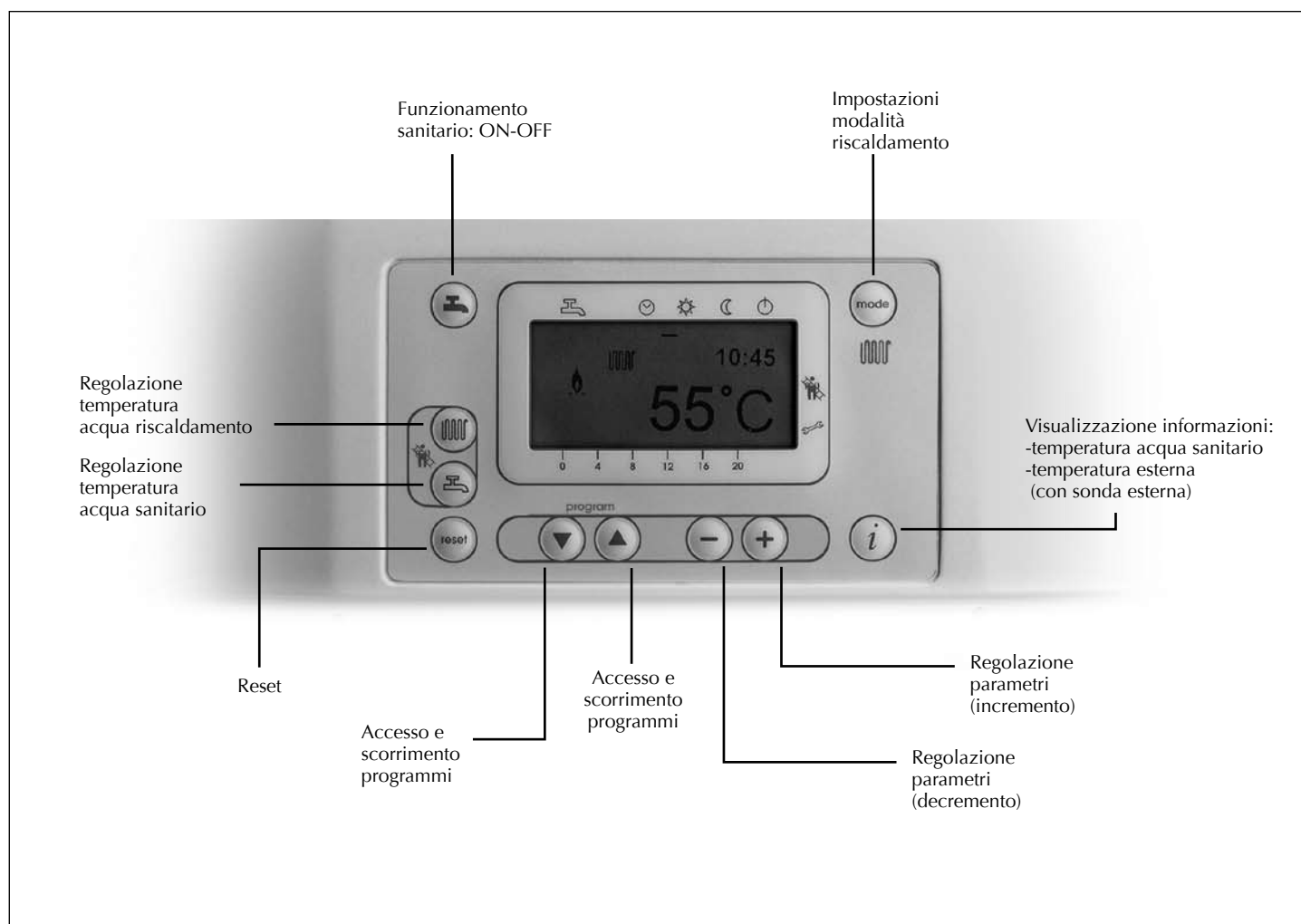
Accessori scarico-aspirazione separati Ø110 Modello Condens HPC-W 85-100

Immagine	Descrizione	Codice
	Kit scarichi separati in polipropilene	710631401 .
	Tubo ø 110 L=1000 in polipropilene	KUG 714133210 .
	Tubo ø 110 L=500 in polipropilene	KUG 714133110 .
	Tubo ø 110 L=250 in polipropilene	710718501 .
	Curva 90° ø 110 in polipropilene	KUG 714133010 .
	Curva 45° ø 110 in polipropilene	KUG 714132910 .
	Terminale camino verticale Ø 110 in polipropilene	KUG714132810 .
	Terminale camino orizzontale Ø 110 in polipropilene	KUG714132710 .
	Tegola tetti piani ø 160	KHG714104810 .
	Tegola tetti inclinati ø 160	KHG714104910 .






Elettronica

Tutta la gamma Condens HPC-W è dotata di un ampio pannello di controllo: ogni tasto attiva una funzione specifica e nel display LCD si visualizzano contemporaneamente testo e simboli per informazioni sullo stato di funzionamento della caldaia permettendo così una facile lettura ed un'immediata programmazione, regolazione e controllo dei parametri.

- Doppio microprocessore CPU: un software dell'ultima generazione per la gestione ottimale della caldaia
- Programmatore giornaliero riscaldamento e sanitario
- Funzione preriscaldamento del circuito sanitario programmabile per ridurre il tempo d'attesa
- Termometro elettronico
- Autodiagnosi: segnalazione e descrizione delle possibili anomalie
- Regolazione climatica incorporata (sonda esterna disponibile come optional)
- Commutazione automatica estate/inverno con sonda esterna collegata
- Predisposizione per installazioni in cascata
- Predisposizione per installazioni in impianti misti (bassa e ad alta temperatura)
- Kit scheda interfaccia, disponibile come optional, configurabile per funzioni supplementari quali: segnalazione a distanza del funzionamento o blocco caldaia, comando di pompe addizionali, controllo della potenza della caldaia per mezzo di un dispositivo esterno, etc.

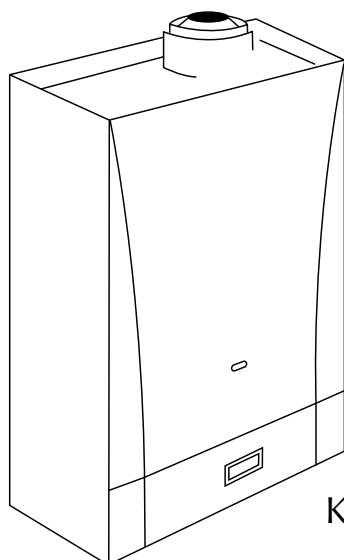


Programmazione, regolazione e controllo digitale

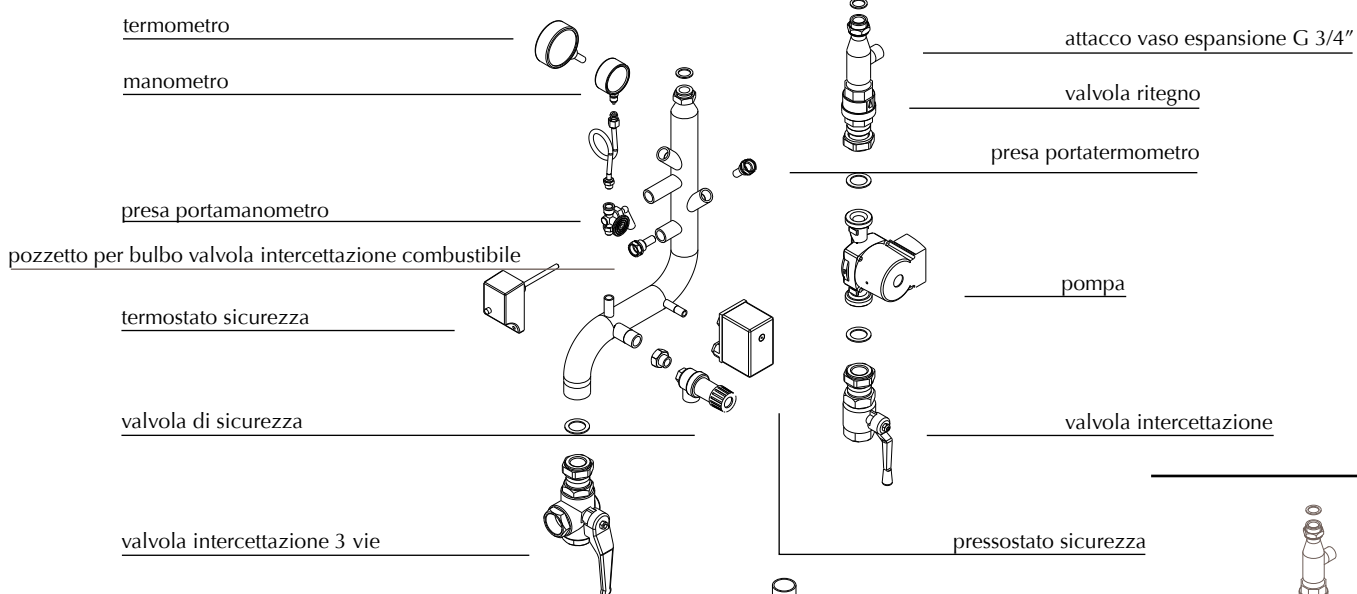
Immagine	Modello	Descrizione	Codice
	Modulo clip-in per controllo zone miscelate	Mediante questo accessorio la caldaia è in grado di gestire un impianto misto costituito da una zona ad alta ed una zona a bassa temperatura. L'accessorio gestisce direttamente i componenti del circuito a bassa temperatura quali la valvola miscelatrice, la pompa di circolazione e la sonda NTC per il rilievo della temperatura di tale circuito.	KHG 714077913 .
	Kit controllo caldaia 0-10V	Mediante questo accessorio l'apparecchio è in grado di variare la potenza termica in funzione di un segnale di tensione (0 ÷ 10 V) proveniente da un controllore programmabile (PLC) esterno al sistema caldaia. Inoltre è possibile collegare delle lampade esterne per segnalare lo stato di blocco dell'apparecchio o di funzionamento.	KHG 714107612 .
	Controllo remoto e regolatore climatico	Regolatore climatico modulante, collegabile direttamente alla caldaia. Permette lo scambio di dati con la scheda elettronica della caldaia. Oltre alle funzioni di cronotermostato e regolatore climatico è anche un telecomando che consente la regolazione dei parametri del generatore di calore.	KRG 714075712 .
	Kit sonda esterna	La sonda esterna è un sensore di temperatura che comunica alla caldaia la temperatura esterna all'abitazione in modo che il generatore adatti la temperatura di mandata alle effettive esigenze di riscaldamento dell'ambiente così come impostate dall'utente.	710487302 .
	Regolatore climatico per zone miscelate	Centralina di termoregolazione che consente di pilotare una zona miscelata (tipicamente zona a bassa temperatura). È in grado di gestire una valvola miscelatrice, una pompa e la sonda di mandata della zona controllata. Inoltre è in grado di scambiare dati con la scheda di caldaia tramite il BUS di collegamento.	KHG 714078112 .
	Interfaccia BUS per collegamento caldaie in cascata	L'interfaccia è un dispositivo elettronico che consente la comunicazione via BUS (a due fili) tra la scheda elettronica della caldaia ed i regolatori per zone miscelate e caldaie in cascata. L'interfaccia rende anche possibile il controllo remoto della caldaia.	KHG 714078013 .
	Regolatore climatico caldaie in cascata	Regolatore climatico per caldaie in cascata. Permette di collegare fino a 12 caldaie in batteria gestendone al meglio il funzionamento ed ottimizzando, nel contempo, il rendimento del sistema. Gestisce inoltre una zona ad alta temperatura con relativa pompa ed un bollitore sanitario con relativa pompa e sonda di temperatura.	KHG 714078212 .

Accessori

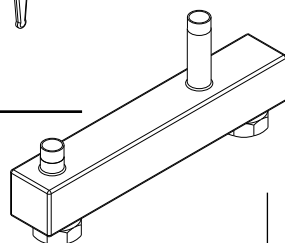
per impianti singoli con caldaie Condens HPC-W da 35 a 65 kW



Kit idraulico con sicurezza ISPESL

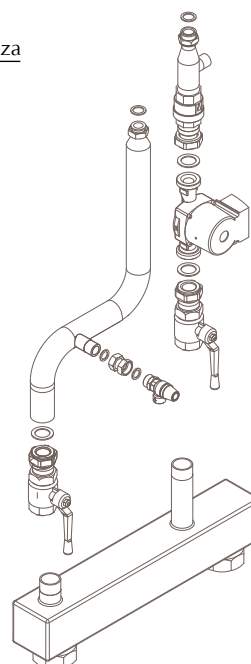


Kit disgiuntore idraulico



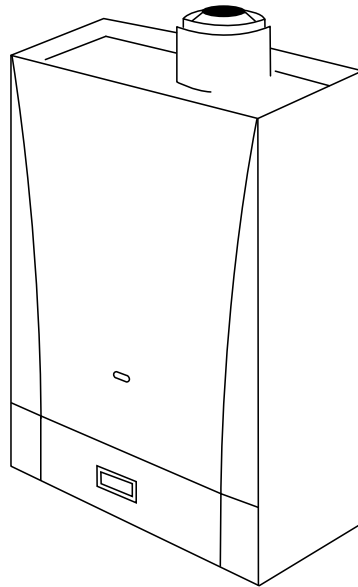
G 2-1/2"

Per le Condens HPC-W 35 è previsto un unico kit con disgiuntore idraulico senza accessori ispesl



Accessori

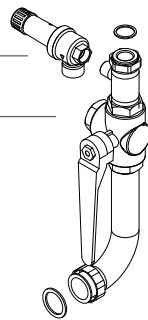
per impianti singoli con caldaie Condens HPC-W da 85 a 100 kW



Kit collegamento caldaia-collettori

valvola sicurezza

valvola intercettazione 3 vie

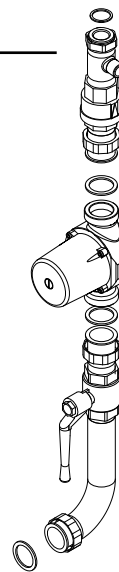


attacco vaso espansione

valvola ritegno

pompa

valvola intercettazione



Kit sicurezze ISPESL

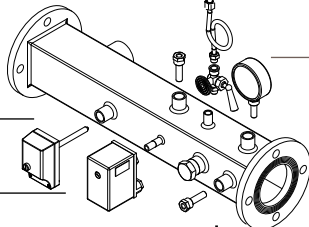
manometro

termostato sicurezza

pressostato sicurezza

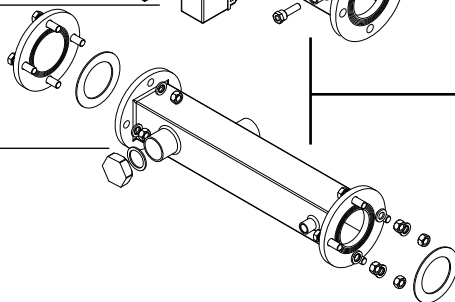


termometro



collettore mandata

collettore ritorno

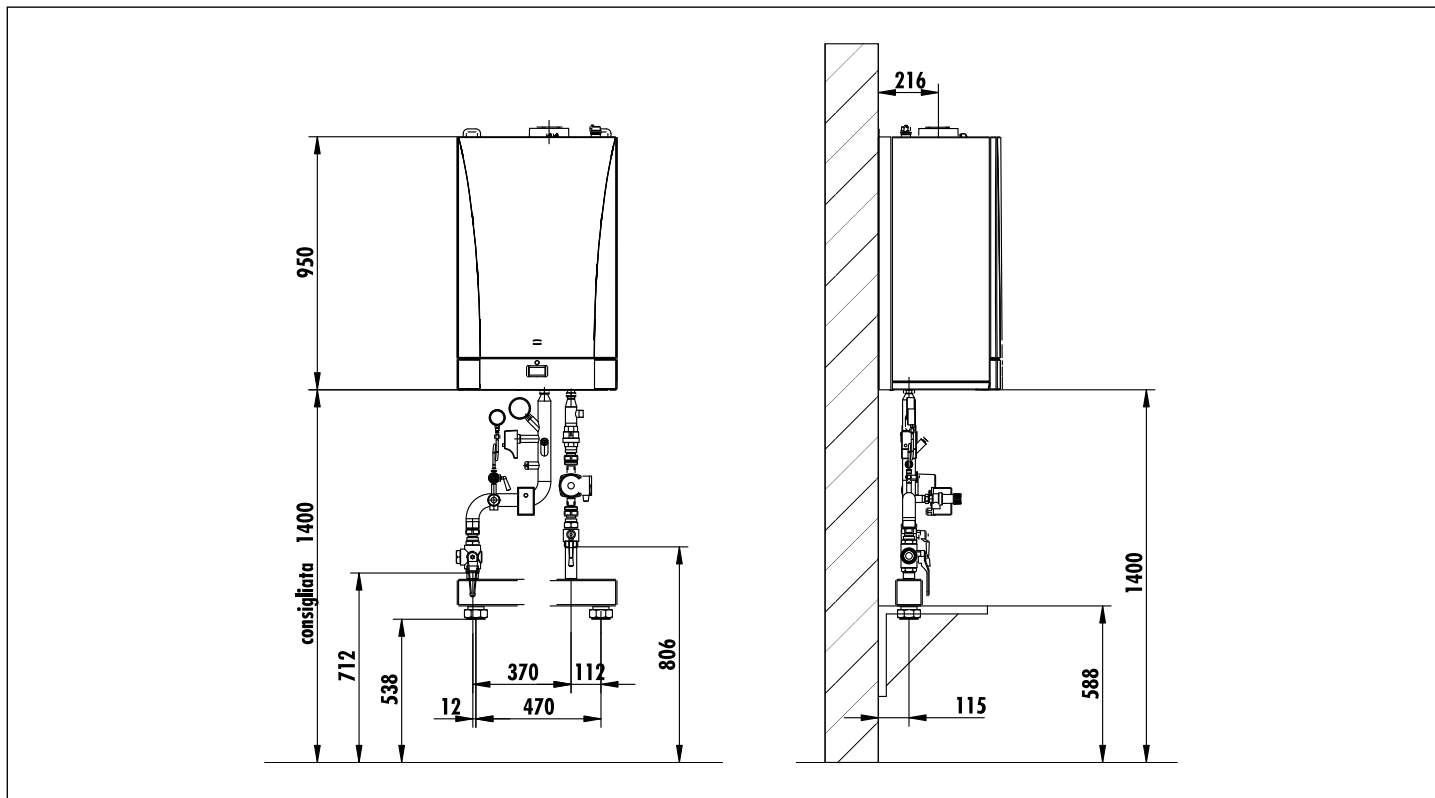


Kit collettori caldaia singola/ultima

collettori a sezione quadrata 100x100 mm
con attacchi flangiati PN6 DN 80

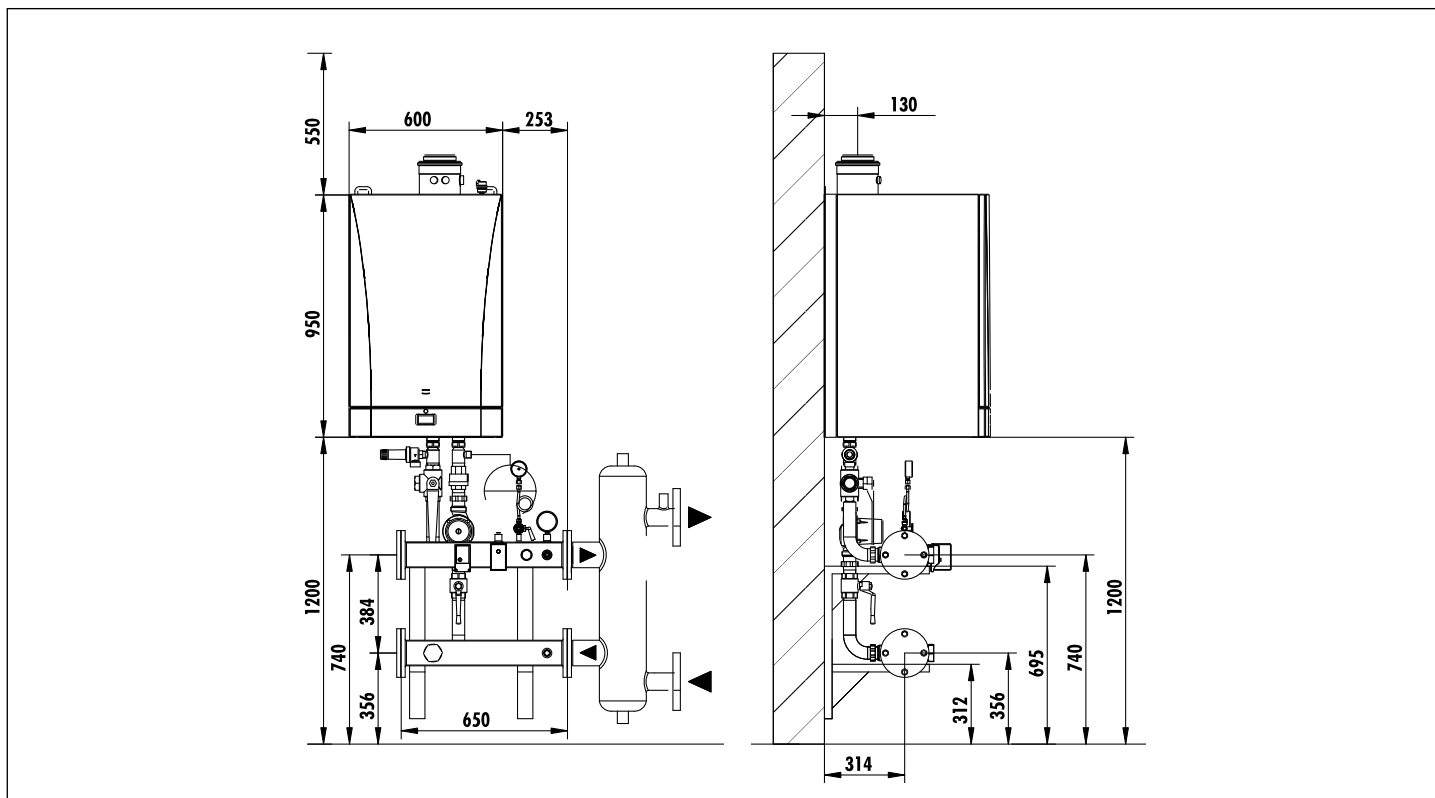
Dimensioni

Condens HPC-W 35/55/65 kW



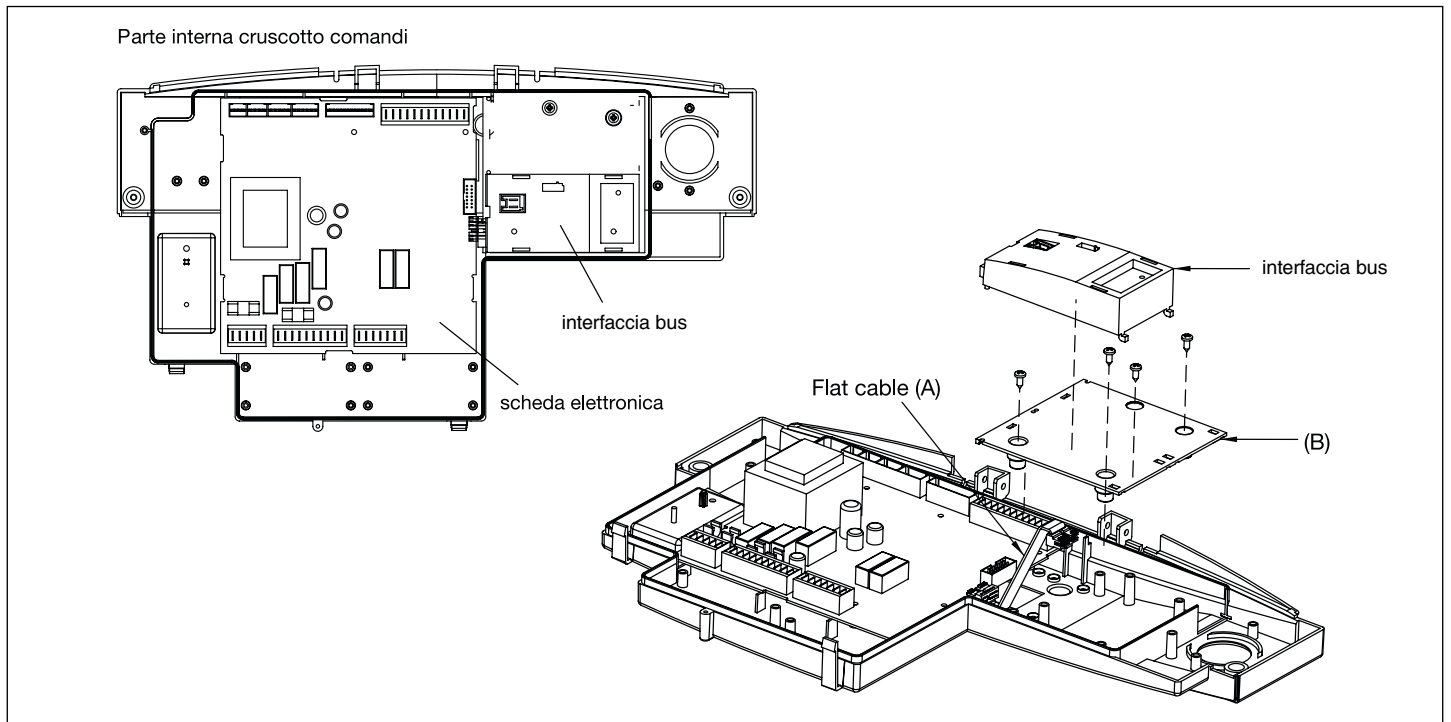
Dimensioni

Condens HPC-W 85/100 kW



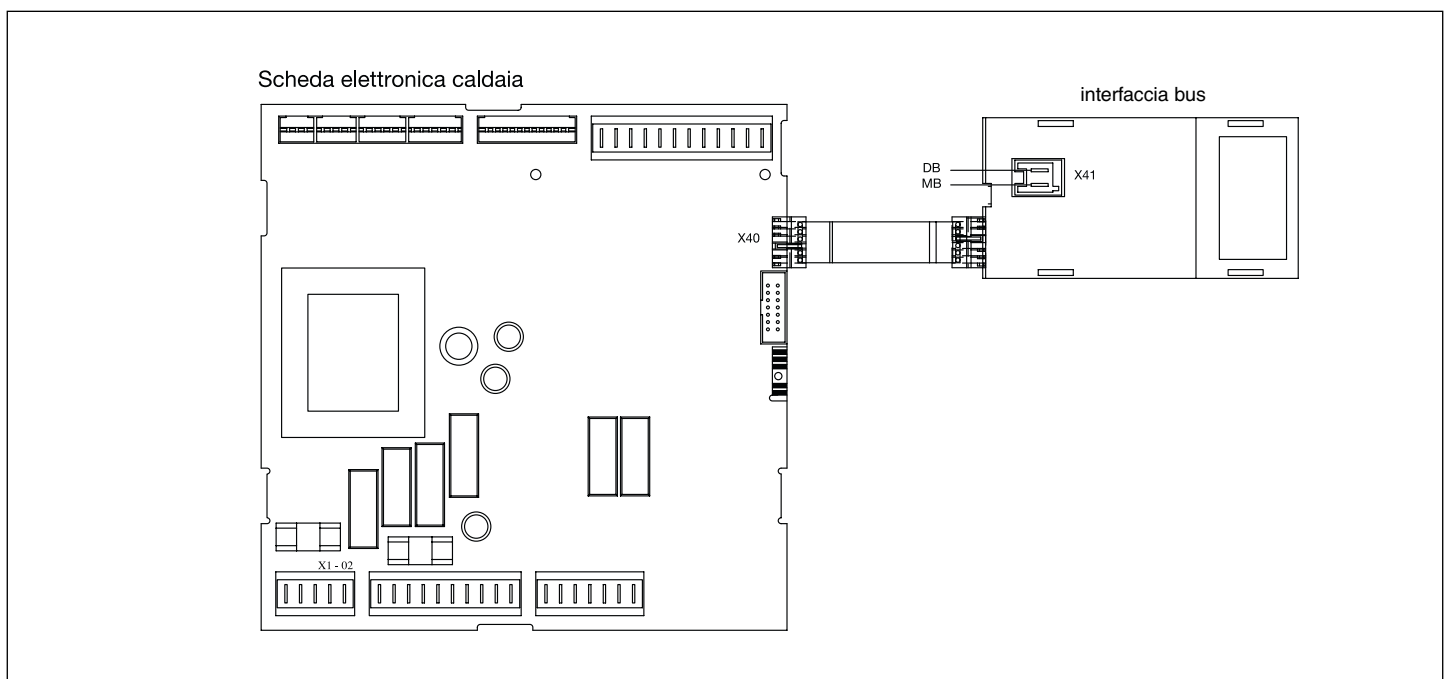
Collegamento per l'interfaccia al BUS del controller

L'interfaccia bus per collegamento caldaie in cascata è un dispositivo elettronico che consente la comunicazione BUS tra la scheda elettronica della caldaia ed il regolatore climatico per zone miscelate.



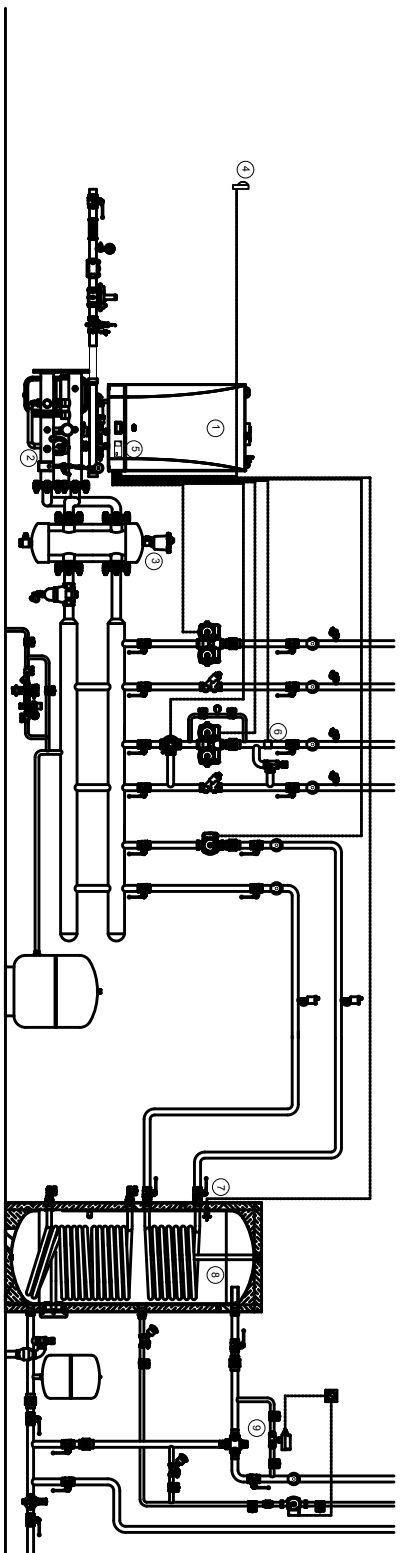
Dopo aver tolto il coperchio del cruscotto comandi montare la piastra (B) fornita con l'interfaccia bus, quindi montare la piastra (B) fornita con l'accessorio, quindi montare l'accessorio stesso (C). Il flat cable (A) deve essere collegato al connettore X40 della scheda elettronica di caldaia. Collegare il cablaggio (rispettando la polarità) tra il connettore X41 dell'accessorio interfaccia bus e il connettore MB-DB del regolatore climatico per zone miscelate.

Nota: per agevolare il collegamento tra l'accessorio e la scheda elettronica, collegare il cablaggio (A) alla scheda prima del fissaggio della piastra (B). Per consentire il montaggio del coperchio del cruscotto comandi è necessario tagliare i due piolini di plastica presenti sul coperchio stesso in corrispondenza dell'accessorio interfaccia bus.



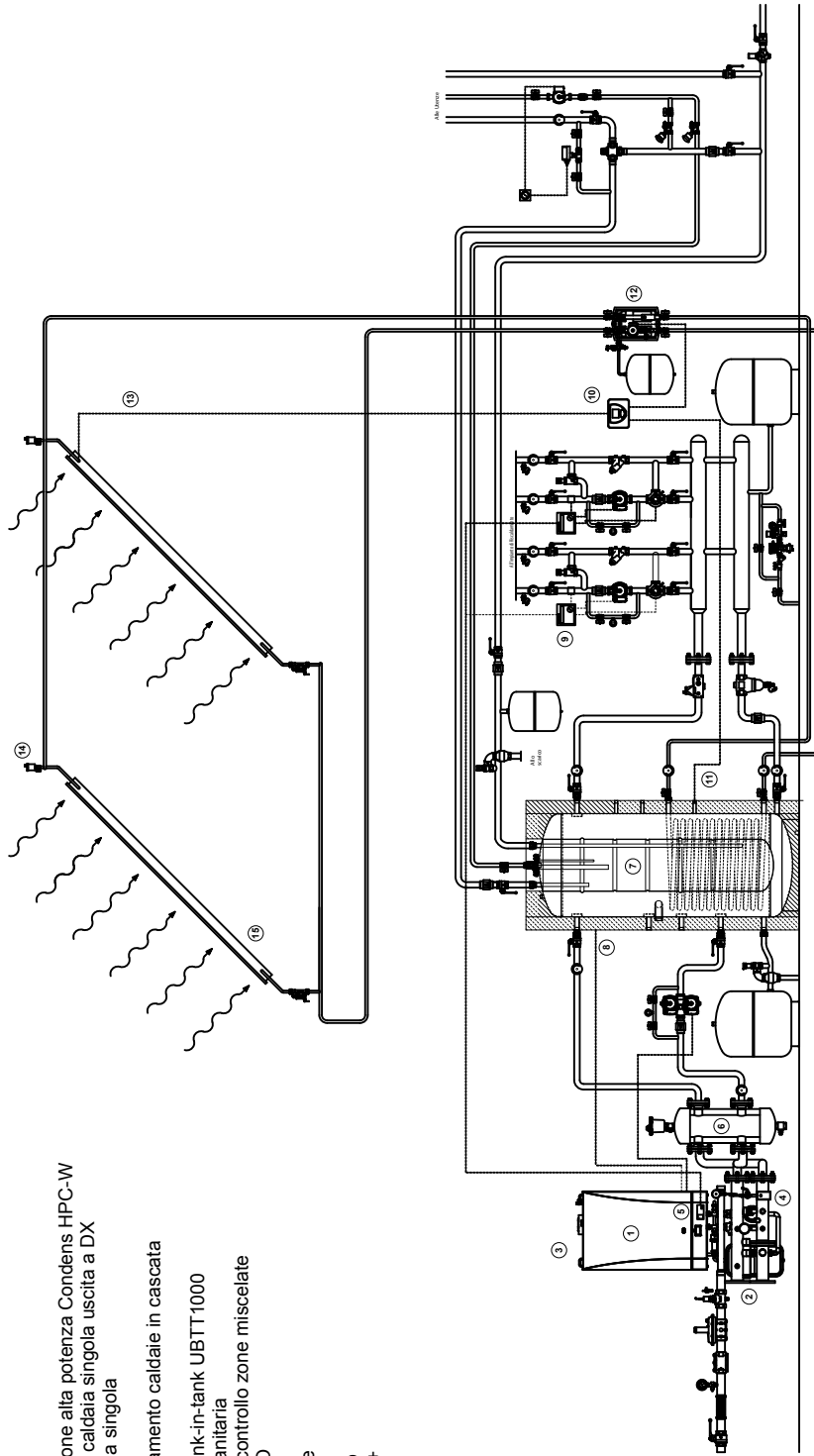
Schemi installazione singola

- 1 Caldaia a condensazione di alta potenza Condens HPC-W
- 2 Kit sicurezze ISPE-SL
- 3 Separatore idraulico
- 4 Kit sonda esterna
- 5 Modulo clip-in per controllo zone miscelate
- 6 Sonda di mandata o ritorno a contatto per modulo clip-in per controllo zona miscelata
- 7 Sonda acqua calda sanitaria
- 8 Unità bollitore DC doppia serpentina per eventuale integrazione solare
- 9 Miscelatore termostatico



IMPIANTO CON 1 CALDAIA A CONDENSAZIONE DI ALTA POTENZA CONDENS HPC-W, 1 CIRCUITO DIRETTO AD ALTA TEMPERATURA,
1 CIRCUITO MISCELATO A BASSA TEMPERATURA, 1 CIRCUITO CARICO BOLLITORE CON PREDISPOSIZIONE PER INTEGRAZIONE SOLARE

Schemi installazione singola



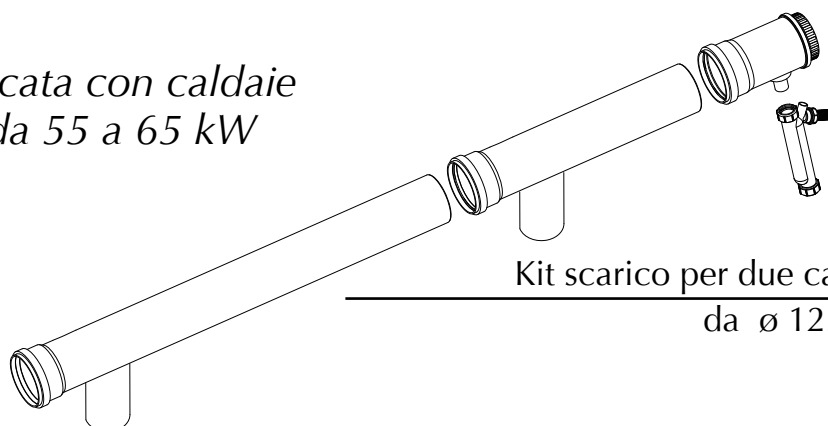
- 1 Caldaia a condensazione alta potenza Condens HPC-W
- 2 Kit collettore idraulico caldaia singola uscita a DX
- 3 Kit scanico fumi caldaia singola
- 4 Kit sicurezze SPESL
- 5 Interfaccia per collegamento caldaie in cascata
- 6 Separatore idraulico
- 7 Bollitore combinato tank-in-tank UBTT1000
- 8 Sonda acqua calda sanitaria
- 9 Regolatore climatico controllo zone miscelate
- 10 Centralina solare ECO
- 11 Sonda bollitore
- 12 Gruppo di circolazione
- 13 Sonda collettori
- 14 Sfogo aria automatico
- 15 Collettori solari SB25+

IMPIANTO CON UNA CALDAIA A CONDENSAZIONE ALTA POTENZA CONDENS HPC-W, 1 BOLLITORE SOLARE TANK-IN-TANK PER INTEGRAZIONE SUL RISCALDAMENTO E PRODUZIONE ACS

Accessori

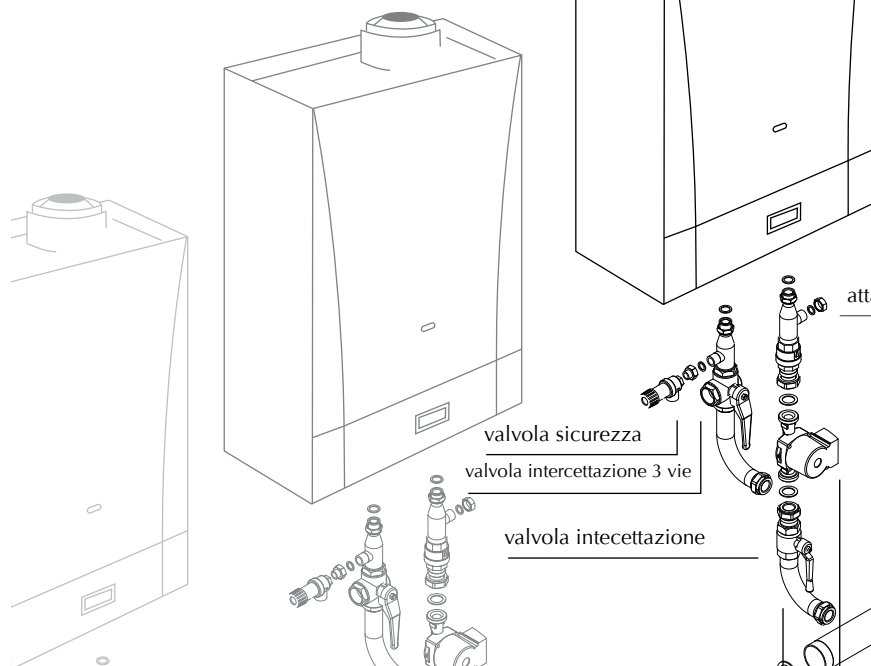
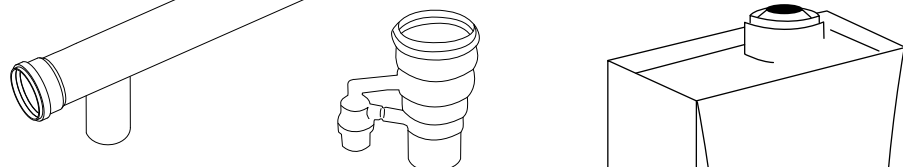
per impianti in cascata con caldaie
Condens HPC-W da 55 a 65 kW

Kit scarico fumi 3a caldaia
da \varnothing 125 a \varnothing 200



Kit scarico per due caldaie fumi
da \varnothing 125 a \varnothing 200

Kit raccordo fumi con serranda
110/80



valvola sicurezza

valvola intercettazione 3 vie

valvola intercettazione

Kit sicurezze ISPESL

manometro

termostato sicurezza

attacco vaso espansione

termometro

pressostato sicurezza

collettore mandata G 2-1/2"

collettore ritorno G 2-1/2"

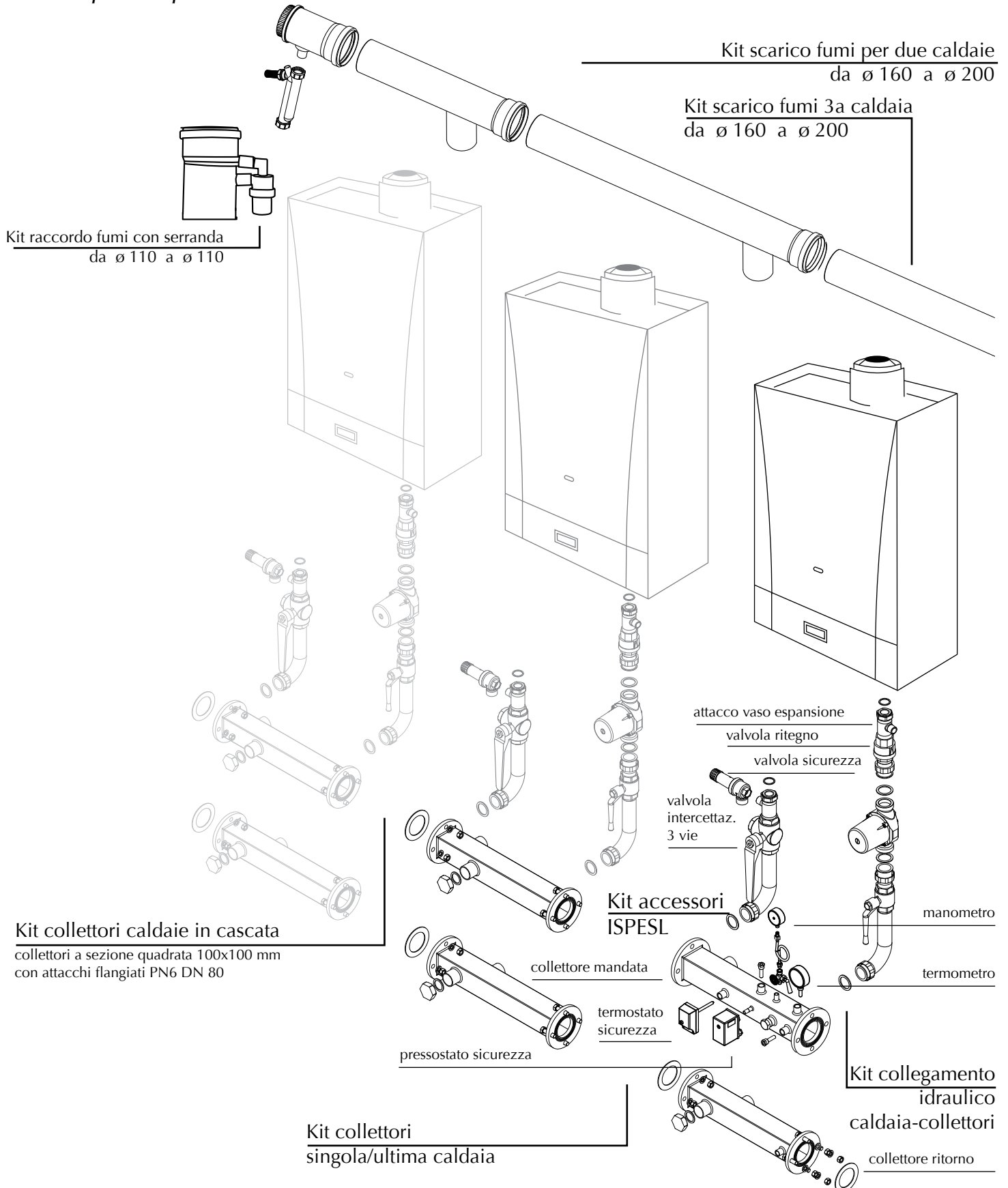
Kit collegamento idraulico

pompa

valvola a sfera

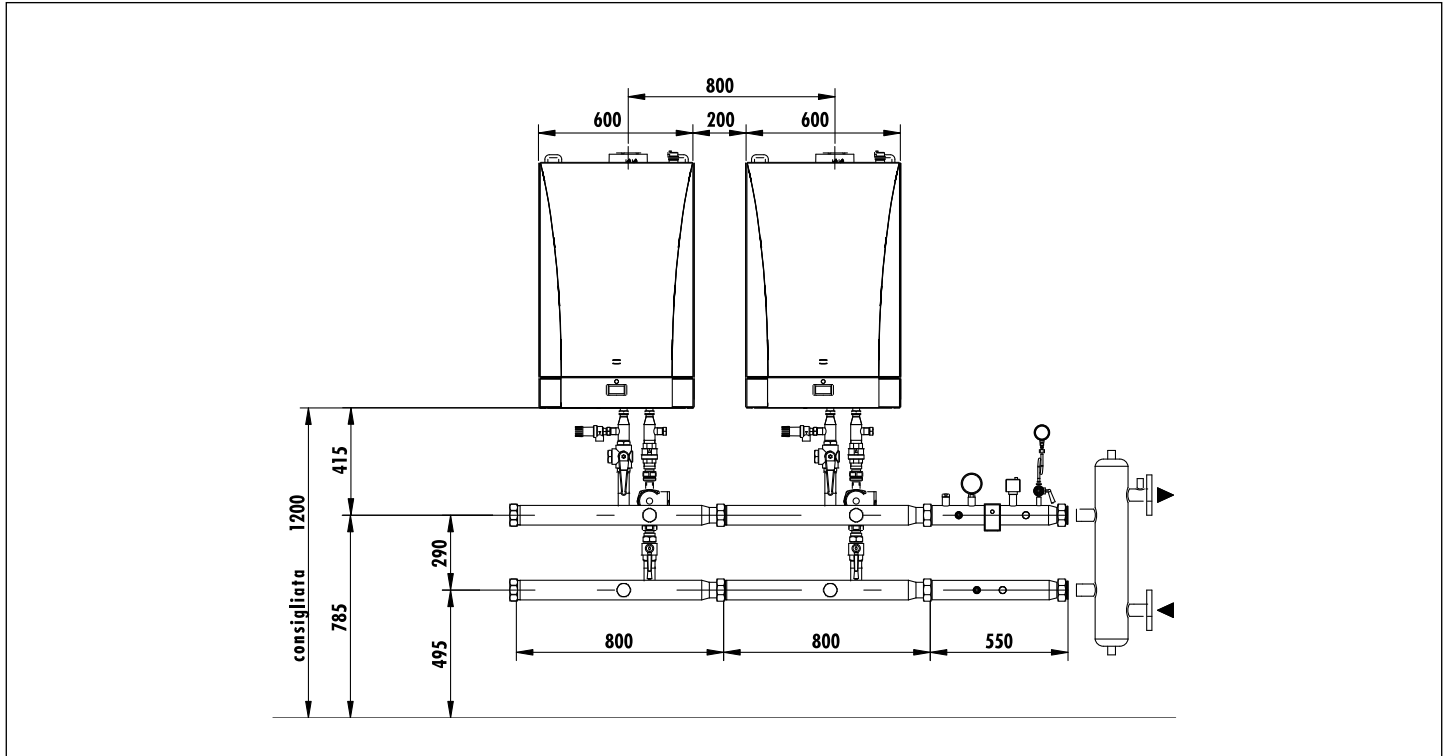
Accessori

per impianti in cascata con caldaie Condens HPC-W da 85 a 100 kW



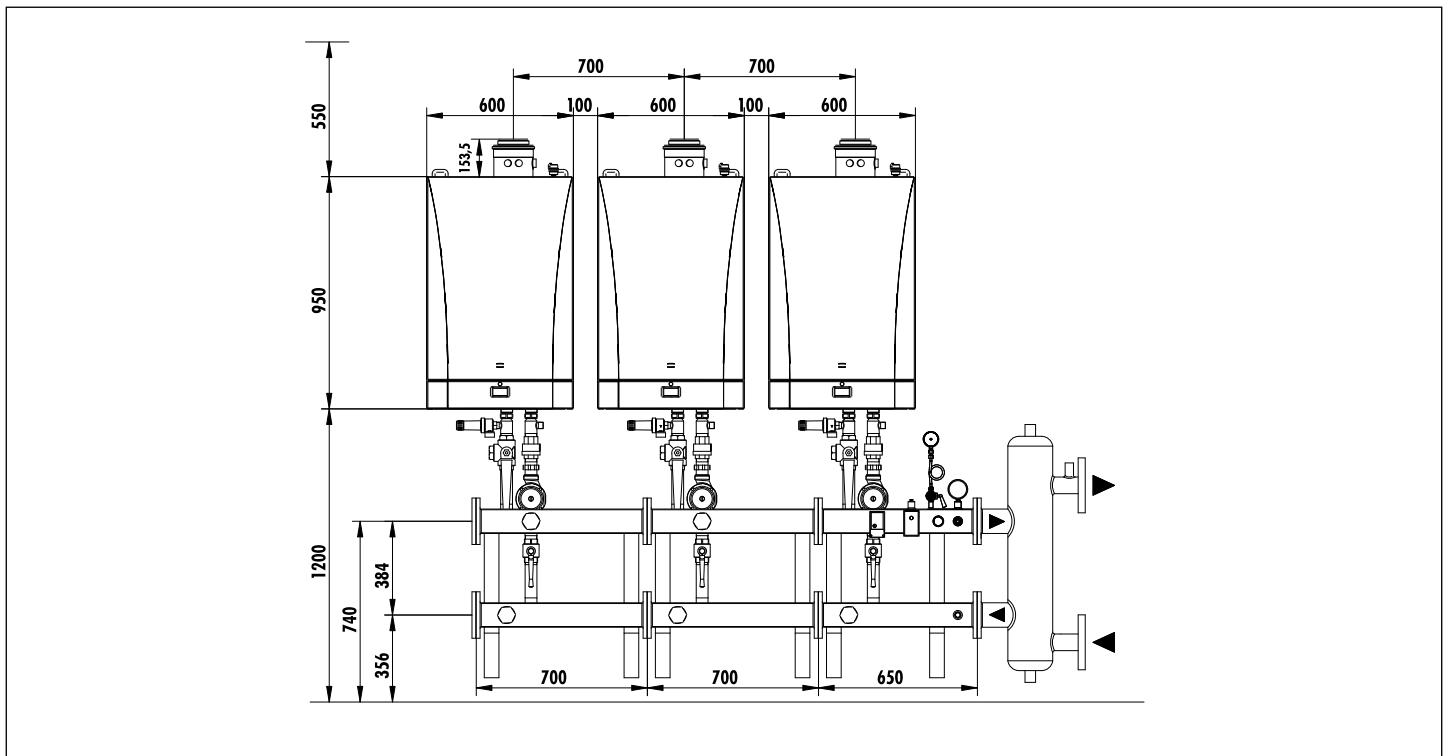
Dimensioni

Condens HPC-W 35/55/65 kW



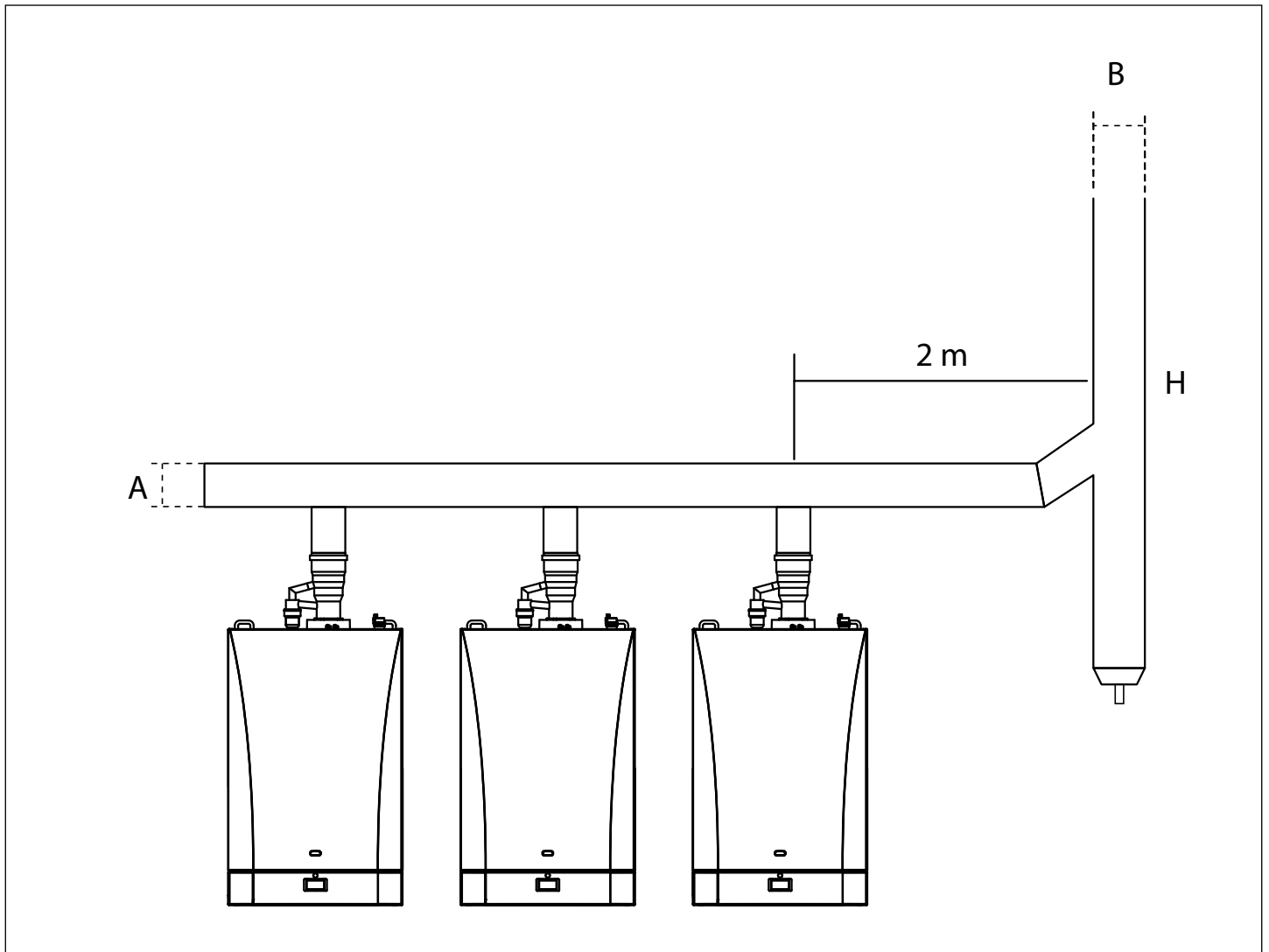
Dimensioni

Condens HPC-W 85/100 kW








Indicazioni per il calcolo del diametro del collettore fumi (A) e del camino (B)

La tabella nella pagina seguente riporta i diametri del collettore fumi e del camino per diverse configurazioni di caldaie in cascata e per altezze diverse del camino.



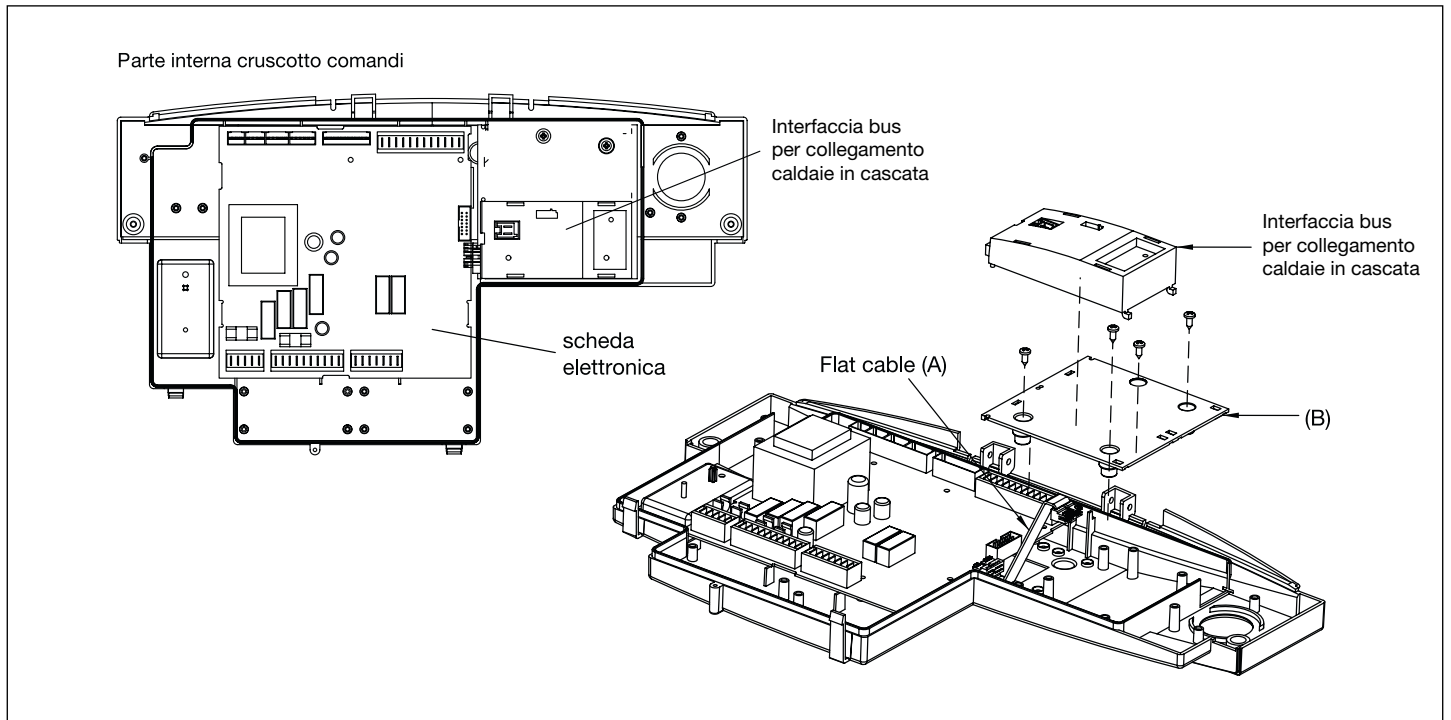
Premesse

- Distanza del collettore fumi dalla prima caldaia al camino verticale 2 metri
- Serranda fumi installata in ogni caldaia in cascata
- I tubi del camino e le connessioni tra il collettore fumi della cascata e il camino non sono forniti
- I collettori in cascata sopra i 200 mm di diametro non sono forniti
- Il calcolo è stato eseguito assumendo un condotto fumi per il camino a "doppia parete" in polipropilene

N° Caldaie in cascata		Condens HPC-W 55	Condens HPC-W 65	Condens HPC-W 85	Condens HPC-W 100
2 	Potenza Termica Nominale Totale 80°/60° C (kW)	110	130	170	200
	Collettore fumi Ø mm (A)	125	125	160	160
	Canna fumaria Ø mm (B) -H= 5-10 m	125	125	160	160
	Canna fumaria Ø mm (B) -H=10-15 m	125	125	160	160
	Canna fumaria Ø mm (B) -H=15-20 m	125	125	160	160
3 	Potenza Termica Nominale Totale 80°/60° C (kW)	165	195	255	300
	Collettore fumi Ø mm (A)	125	125	160	160
	Canna fumaria Ø mm (B) -H= 5-10 m	125	160	160	160
	Canna fumaria Ø mm (B) -H=10-15 m	125	160	160	160
	Canna fumaria Ø mm (B) -H=15-20 m	125	160	160	160
4 	Potenza Termica Nominale Totale 80°/60° C (kW)	220	260	340	400
	Collettore fumi Ø mm (A)	125	160	200	200
	Canna fumaria Ø mm (B) -H= 5-10 m	160	160	200	200
	Canna fumaria Ø mm (B) -H=10-15 m	160	160	200	200
	Canna fumaria Ø mm (B) -H=15-20 m	160	160	200	200
5 	Potenza Termica Nominale Totale 80°/60° C (kW)	275	325	425	500
	Collettore fumi Ø mm (A)	160	160	200	200
	Canna fumaria Ø mm (B) -H= 5-10 m	160	200	200	200
	Canna fumaria Ø mm (B) -H=10-15 m	160	200	200	200
	Canna fumaria Ø mm (B) -H=15-20 m	160	200	200	200
6 	Potenza Termica Nominale Totale 80°/60° C (kW)	330	390	510	600
	Collettore fumi Ø mm (A)	200	200	200	200
	Canna fumaria Ø mm (B) -H= 5-10 m	200	200	200	250
	Canna fumaria Ø mm (B) -H=10-15 m	200	200	200	250
	Canna fumaria Ø mm (B) -H=15-20 m	200	200	200	250

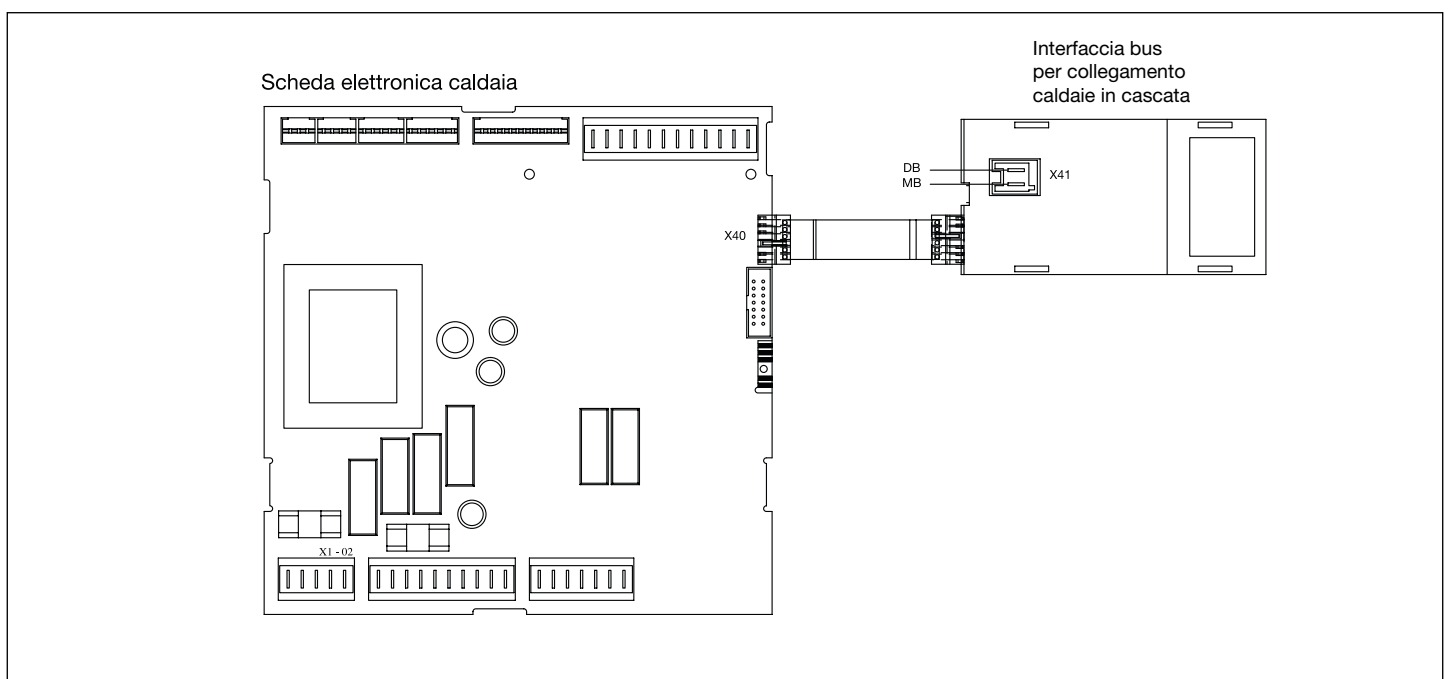
Collegamento per l'interfaccia al BUS dei controller

L'interfaccia bus per collegamento caldaie in cascata è un dispositivo elettronico che consente la comunicazione BUS tra la scheda elettronica della caldaia ed i regolatori climatici per zone miscelate e per caldaie in cascata.



Dopo aver tolto il coperchio del cruscotto comandi montare la piastra (B) fornita con l'interfaccia bus, quindi montare la piastra (B) fornita con l'accessorio, quindi montare l'accessorio stesso (C). Il flat cable (A) deve essere collegato al connettore X40 della scheda elettronica di caldaia. Collegare il cablaggio (rispettando la polarità) tra il connettore X41 dell'interfaccia bus e il connettore MB-DB dei regolatori per zone miscelate e per caldaie in cascata.

Nota: per agevolare il collegamento tra l'accessorio e la scheda elettronica, collegare il cablaggio (A) alla scheda prima del fissaggio della piastra (B). Per consentire il montaggio del coperchio del cruscotto comandi è necessario tagliare i due piolini di plastica presenti sul coperchio stesso in corrispondenza dell'interfaccia bus.



Regolatore climatico per caldaie in cascata

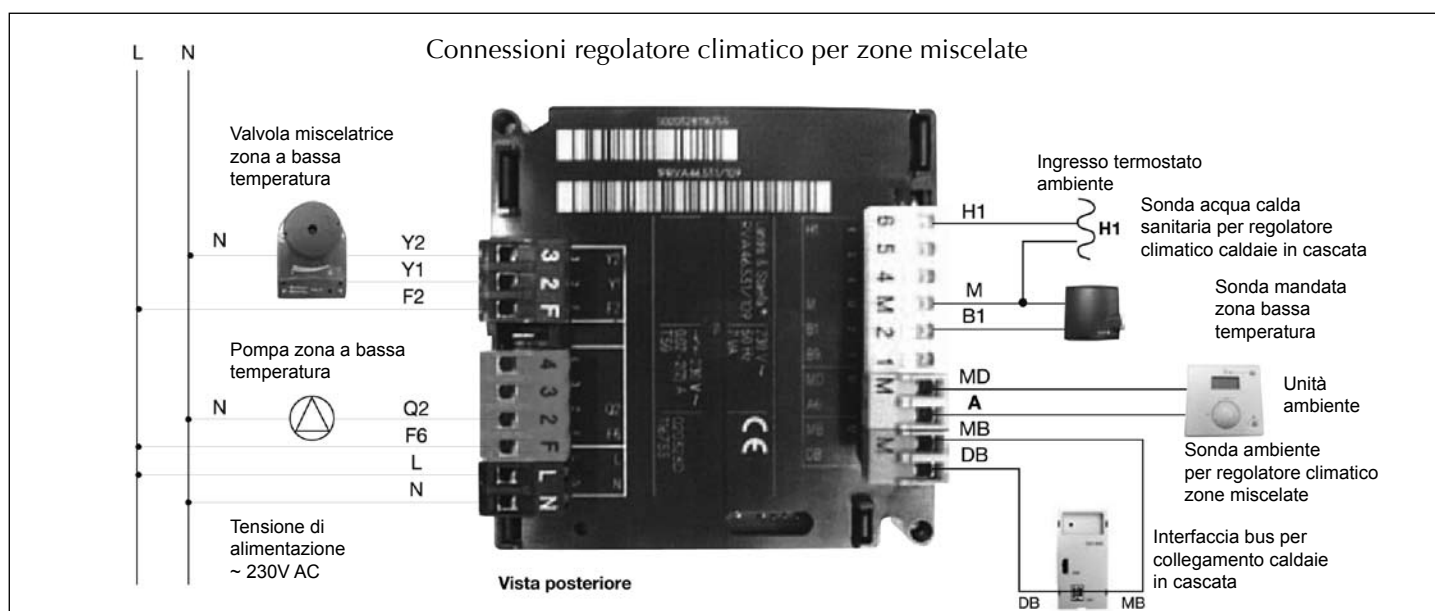
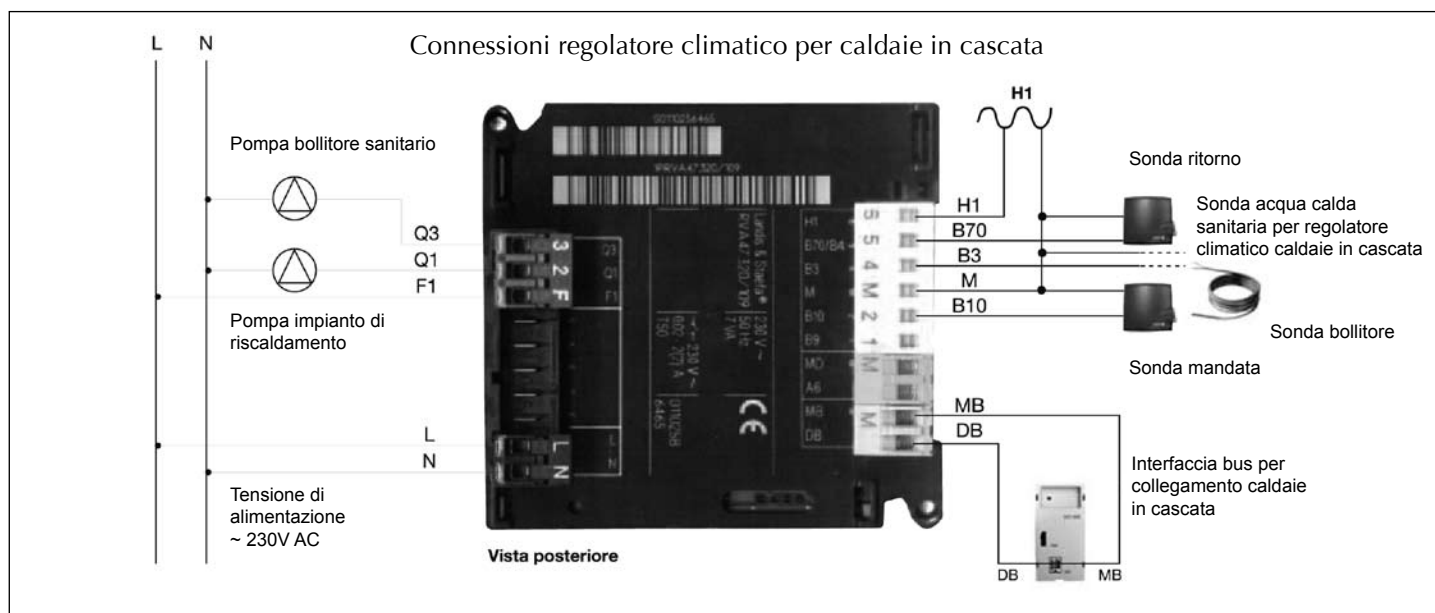
Regolatore climatico per caldaie in cascata che permette di collegare fino a 12 caldaie gestendone al meglio il funzionamento, ottimizzando nel contempo il rendimento del sistema.

Gestisce anche: una zona ad alta temperatura, una pompa, un bollitore sanitario.

Gestisce al meglio il funzionamento delle caldaie in cascata curando la modulazione delle potenza e ciclando i tempi di accensione al fine di rendere omogeneo il tempo di funzionamento delle varie caldaie componenti la cascata. La gestione presenta questo funzionamento: alla richiesta di calore il regolatore climatico per caldaie in cascata avvierà la prima caldaia aumentandone piano piano l'erogazione di potenza. A questo punto se la potenza è ancora insufficiente a soddisfare la richiesta, il regolatore climatico avvierà la seconda caldaia che, unitamente alla prima, ripeterà l'aumento di potenza. Il ciclo verrà ripetuto L2 per ogni nuova accensione di caldaia e nel caso di riduzione del carico termico il ciclo verrà eseguito al contrario. Lo scopo è quello di ottimizzare il funzionamento del sistema. Questo regolatore climatico ha inoltre la possibilità di gestire 1 zona dell'impianto ad alta temperatura, una pompa e l'acqua calda sanitaria. Un regolatore climatico gestisce fino a 12 caldaie in cascata, munite ciascuna di un'interfaccia bus e 2 regolatori climatici per zone miscelate.

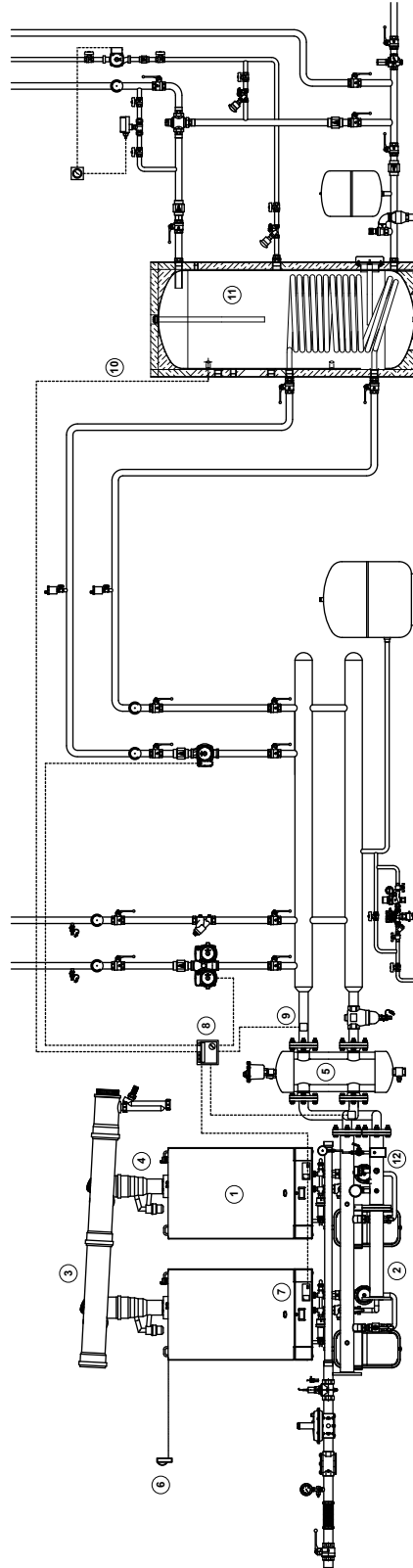
N. B.: accessorio impiegabile esclusivamente con interfaccia bus per collegamento caldaie in cascata e sonda esterna.

Fornitura: regolatore climatico per caldaie in cascata + sonda a contatto mandata/ritorno per regolatore climatico zone miscelate e caldaie in cascata + connettori (KHG 714078212).



Schemi installazione in cascata

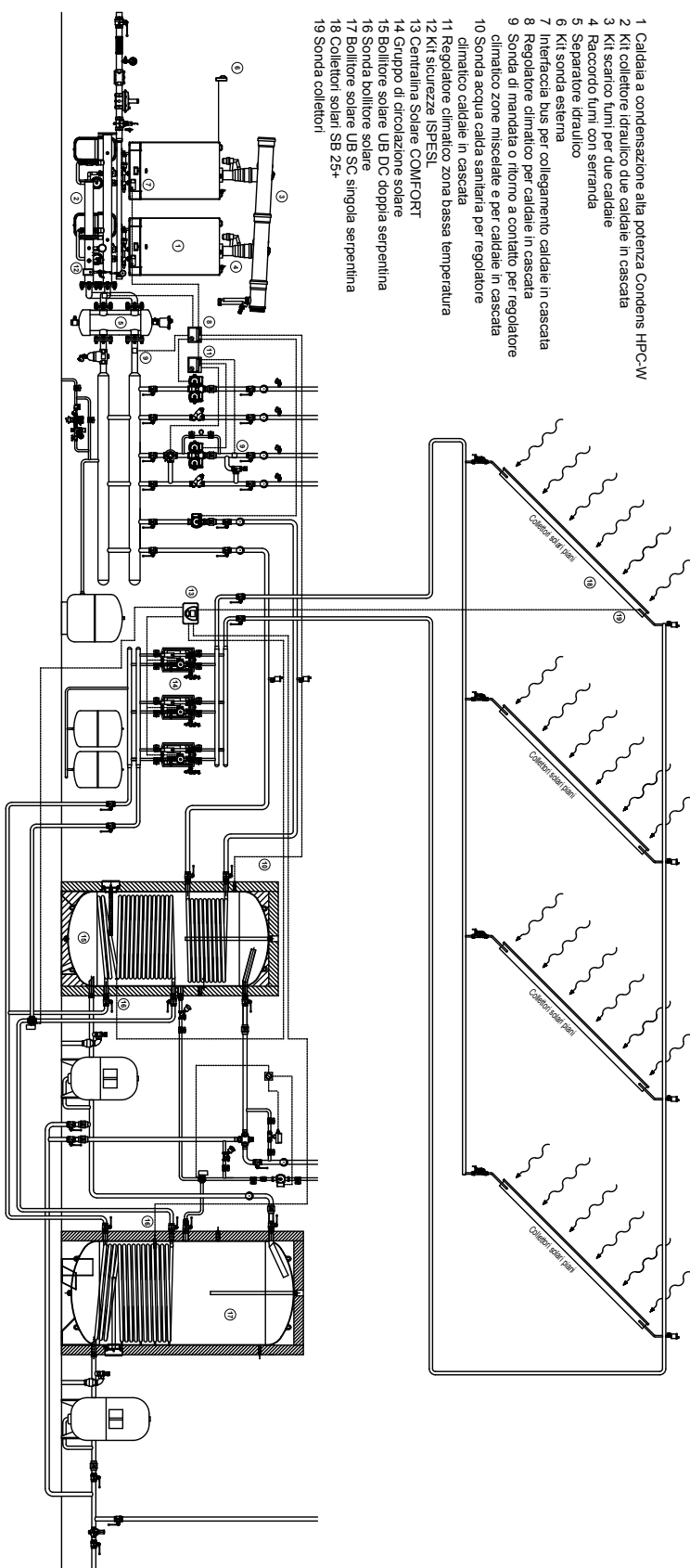
- 1 Caldaia a condensazione alta potenza Condens HPC-W
- 2 Kit collettore idraulico due caldaie in cascata
- 3 Kit scarico fumi per due caldaie
- 4 Raccordo fumi con serranda
- 5 Separatore idraulico
- 6 Kit sonda esterna
- 7 Interfaccia bus per collegamento caldaie in cascata
- 8 Regolatore climatico per caldaie in cascata
- 9 Sonda di mandata o ritorno a contatto per regolatore zone miscelate e caldaie in cascata
- 10 Sonda acqua calda sanitaria per regolatore climatico caldaie in cascata
- 11 Unità bollitore SC singola serpentina
- 12 Kit sicurezze IPESL



IMPIANTO CON 2 CALDAIE A CONDENSAZIONE ALTA POTENZA CONDENS HPC-W, 1 CIRCUITO DIRETTO AD ALTA TEMPERATURA, 1 CIRCUITO CARICO BOLLITORE A SINGOLA SERPENTINA

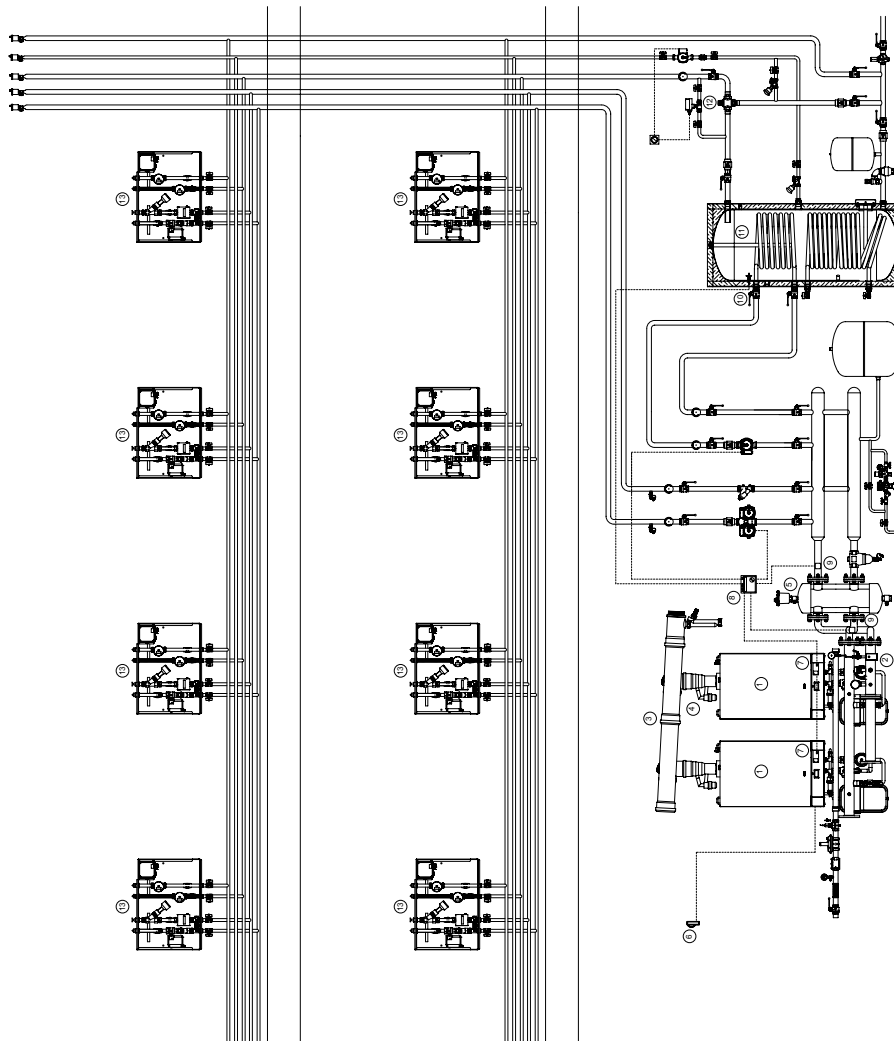
Schemi installazione in cascata

- 1 Caldaia a condensazione alla potenza Condens HPC-W
- 2 Kit collettore idraulico due caldaie in cascata
- 3 Kit scarico fumi per due caldaie
- 4 Racordio fumi con serranda
- 5 Separatore idraulico
- 6 Kit sonda esterna
- 7 Interfaccia bus per collegamento caldaie in cascata
- 8 Regolatore climatico per caldaie in cascata
- 9 Sonda di mandata o ritorno a contatto per regolatore climatico zona miscelata e per caldaie in cascata
- 10 Sonda acqua calda sanitaria per regolatore climatico caldaie in cascata
- 11 Regolatore climatico zona bassa temperatura
- 12 Kit sicurezza ISFESI
- 13 Centralina Solare COMFORT
- 14 Gruppo di circolazione solare
- 15 Bollitore solare UB DC doppia serpentina
- 16 Sonda bollitore solare
- 17 Bollitore solare UB SC singola serpentina
- 18 Collettori solari SB 25+
- 19 Sonda collettori



IMPIANTO CON 2 CALDAIE A CONDENSAZIONE ALTA POTENZA CONDENS HPC-W, 1 CIRCUITO DIRETTO AD ALTA TEMPERATURA, 1 CIRCUITO MISCELATO, 1 CIRCUITO CARICO BOLLITORE, COLLETTORI SOLARI, 1 BOLLITORE A SINGOLA SERPENTINA E UN BOLLITORE A DOPPIA SERPENTINA

Schemi installazione in cascata

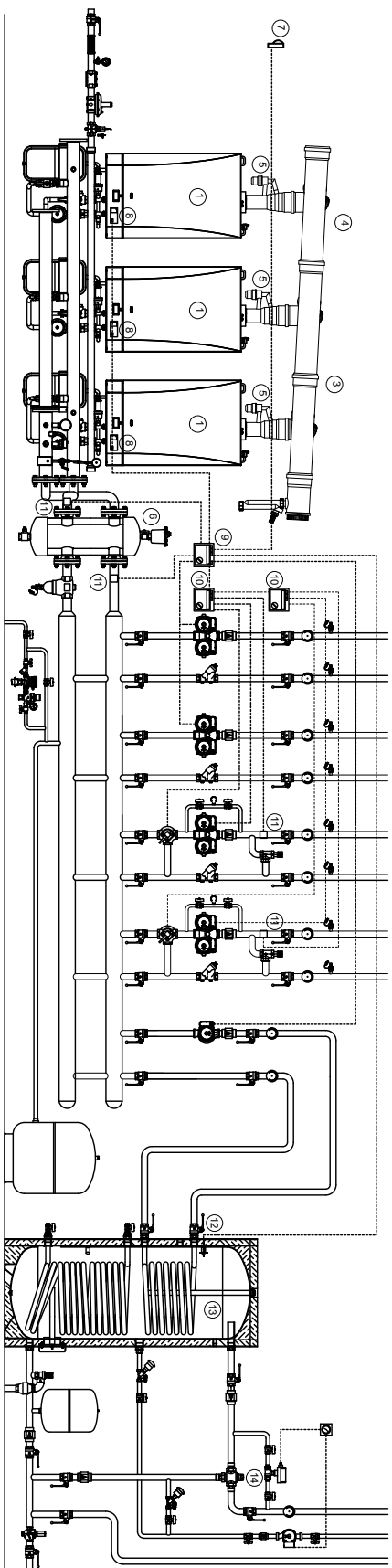


- 1 Caldaia a condensazione Condens HPC-W
- 2 Kit sicurezze SPESL
- 3 Kit scarico fumi per due caldaie
- 4 Raccordo fumi con serranda
- 5 Separatore idraulico
- 6 Kit sonda esterna
- 7 Interfaccia bus per collegamento caldaie in cascata
- 8 Regolatore climatico per caldaie in cascata
- 9 Sonda di mandata o ritorno a contatto per regolatore climatico zone miscelate e per caldaie in cascata
- 10 Sonda acqua calda sanitaria per regolatore climatico caldaie in cascata
- 11 Unità bollitore DC doppia serpentina per eventuale integrazione solare
- 12 Miscelatore termostatico
- 13 Modulo d'utenza Star Sat RH+2C

IMPIANTO CON 2 CALDAIE A CONDENSAZIONE DI ALTA POTENZA CONDENS HPC-W, 1 CIRCUITO DIRETTO AD ALTA TEMPERATURA, 1 CIRCUITO CARICO BOLLITORE CON PREDISPOSIZIONE PER INTEGRAZIONE SOLARE, SATELLITI D'UTENZA LUNA SAT RH+2C

Schemi installazione in cascata

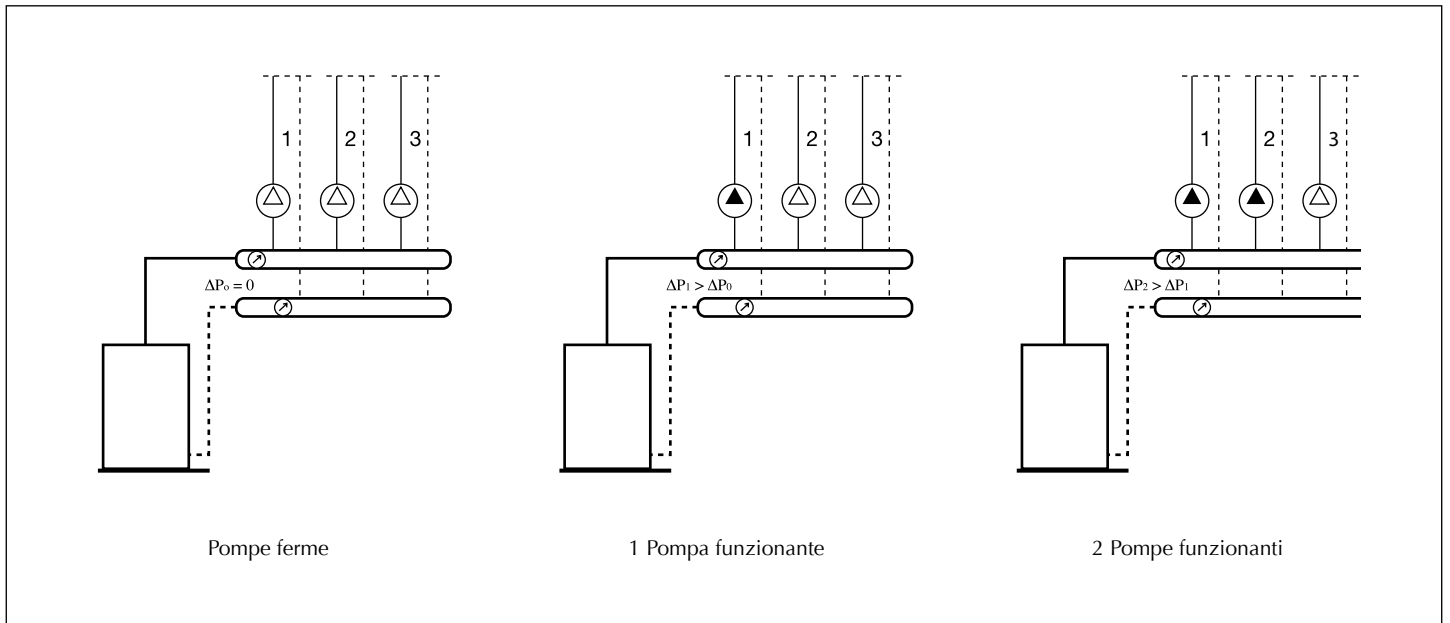
- 1 Caldaia a condensazione di alta potenza Condens HPC-W
- 2 Kit sicurezza I SPESL
- 3 Kit scarico fumi per due caldaie
- 4 Kit scarico fumi terza caldaia
- 5 Raccordo fumi con serranda
- 6 Separatore idraulico
- 7 Kit sonda esterna
- 8 Interfaccia bus per collegamento caldaie in cascata
- 9 Regolatore climatico per caldaie in cascata
- 10 Regolatore climatico per zone miscelate
- 11 Sonda di mandata o ritorno a contatto per regolatore climatico zone miscelate e caldaie in cascata
- 12 Sonda acqua calda sanitaria per regolatore climatico caldaie in cascata
- 13 Unità bollitore DC doppia serpentina per eventuale integrazione solare
- 14 Miscelatore termostatico



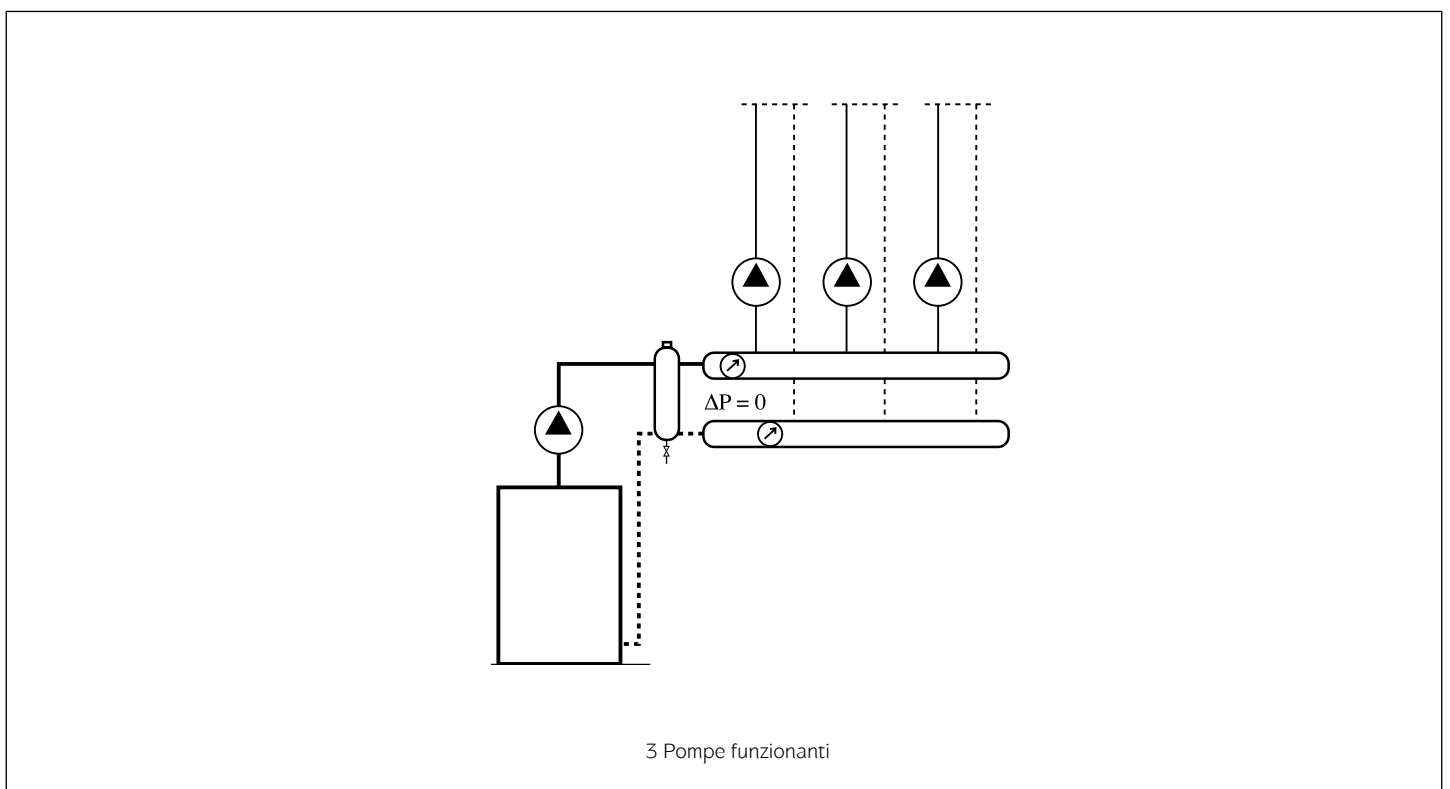
IMPIANTO CON 3 CALDAIA A CONDENSAZIONE DI ALTA POTENZA CONDENS HPC-W, 2 CIRCUITI DIRETTI AD ALTA TEMPERATURA,
2 CIRCUITI MISCELATI A BASSA TEMPERATURA, 1 CIRCUITO CARICO BOLLITORE CON PREDISPOSIZIONE PER INTEGRAZIONE SOLARE

Separatori idraulici

Negli impianti di riscaldamento tradizionali i circuiti secondari che sono asserviti al funzionamento dei terminali in ambiente oppure, per esempio a un bollitore esterno, si dipartono tutti da un collettore comune facente capo al circuito primario del generatore di calore. In questo caso le pompe degli impianti secondari influenzano notevolmente il funzionamento della pompa del primario. Si faccia riferimento agli esempi che seguono:



Come si vede nella figura precedente al variare del numero di pompe secondarie in funzionamento simultaneo varia la differenza di pressione (ΔP) tra i collettori di mandata e di ritorno del circuito primario (di conseguenza il reciproco disturbo tra le pompe dei vari circuiti), ovvero la pressione che la pompa del primario deve vincere per far circolare l'acqua dal collettore di mandata al collettore di ritorno passando attraverso i circuiti secondari attivi.



Separatori idraulici

La funzione del disgiuntore idraulico, come suggerito dal nome stesso (e illustrato dall'esempio precedente), è quella di separare il circuito primario dal circuito secondario, rendendone i rispettivi funzionamenti indipendenti l'uno dall'altro. Inconvenienti che possono verificarsi in assenza di questo componente sono:

- pompe che non riescono ad elaborare la portata richiesta (caso di impianti con pompe di taglie diverse, piccole e grandi). Questo riguarda soprattutto le pompe piccole che si trovano a dover spendere troppe energie per vincere l'azione contraria delle pompe di taglia maggiore (ovvero il ΔP contrario indotto);
- pompe che si bruciano (interferenze tra i circuiti possono portare le pompe a lavorare fuori del proprio campo di funzionamento ottimale);
- radiatori caldi anche a pompa ferma (dovute a correnti parassite inverse generate dalle altre pompe attive). Tali fenomeni sono dovuti a fenomeni di circolazione naturale o circolazione nei by-pass quando le valvole di regolazione sono chiuse;
- funzionamento dell'impianto per la maggior parte del tempo in condizioni differenti da quelle stabilite in fase di progetto, ossia quelle ottimali.

Generalmente è consuetudine assumere la grandezza ΔP come indice per la valutazione dell'interferenza tra i circuiti. Non è comunque univocamente possibile fissare dei limiti al di sotto dei quali si possa ritenere accettabile il valore ΔP , ovvero valori sotto i quali l'interferenza tra i circuiti non causi evidenti anomalie di funzionamento, in quanto tali valori dipendono da troppe variabili. Tuttavia si può ritenere accettabile la regola pratica:

$$\Delta P < 0,4 \div 0,5 \text{ mca}$$

Interponendo il disgiuntore tra il circuito primario di caldaia e il circuito che comprende collettori e rami secondari dell'impianto la ΔP tra ritorno e mandata diventa pari alla resistenza al flusso del disgiuntore stesso, la quale è trascurabile. Inoltre tale valore è costante ed indipendente dal numero delle pompe secondarie funzionanti simultaneamente in un dato istante.

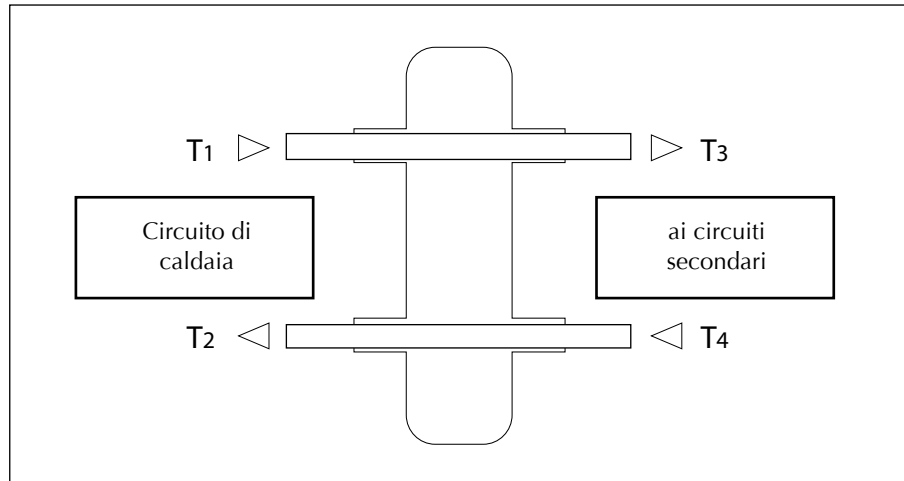
Variazioni di temperatura indotte dai disgiuntori

Tale fenomeno è dovuto al fatto che all'interno del separatore idraulico possono aver luogo significativi fenomeni di miscelazione delle portate tra mandata e ritorno. E' palese che adottando tale soluzione impiantistica in determinati casi i terminali d'impianto dovranno essere dimensionati tenendo conto di tali variazioni di temperatura rispetto al caso senza disgiuntore. La temperatura massima di progetto di mandata ai terminali sarà quindi T_3 .

a) Portata nel circuito di riscaldamento uguale alla portata del circuito di caldaia

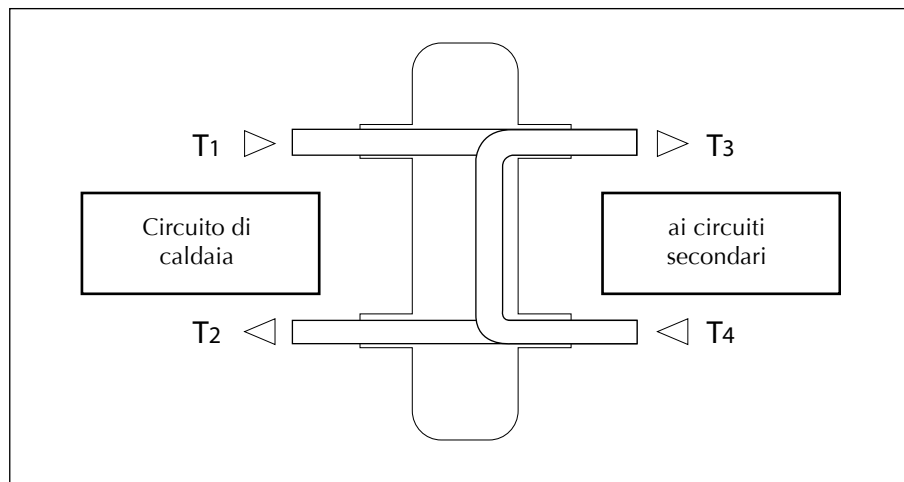
Questo è quello che succede generalmente negli impianti tradizionali (dove le pompe del primario sono scelte, di solito, con portate uguali a quelle del secondario). In questo caso, come si evince dalle relazioni esposte in seguito, l'uso del separatore non altera i valori delle temperature in gioco per cui i terminali si possono essere dimensionati in base alla massima temperatura di mandata del fluido termovettore elaborata dalla caldaia.

Separatori idraulici



In questo caso la relazione tra le temperature, come anticipato sopra, è: $T_1 = T_3$ e $T_4 = T_2$

b) Portata nel circuito di riscaldamento maggiore della portata del circuito di caldaia



In questo secondo caso le relazioni tra le temperature dell'acqua agli attacchi del disgiuntore sono le seguenti:

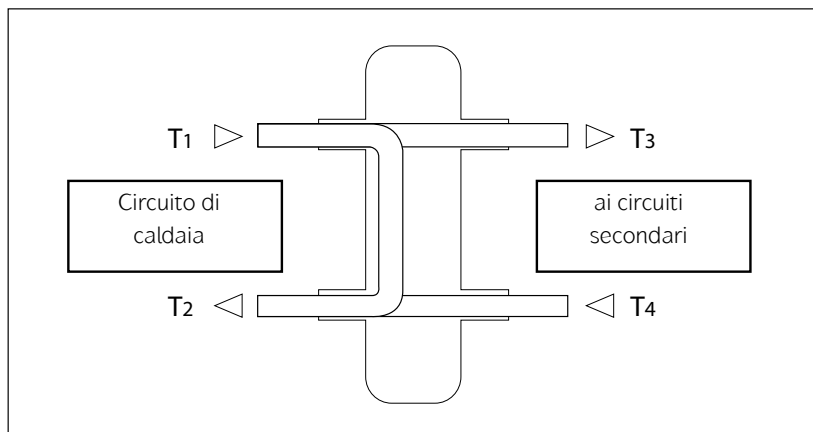
$$T_1 > T_3 \text{ e } T_2 = T_4 \quad \Delta T_{\text{boiler}} = Q/G_{\text{boiler}} \quad \Delta T_{\text{impianto}} = Q/G_{\text{impianto}}$$

$$T_2 = T_1 - \Delta T_{\text{boiler}} \quad T_3 = T_4 + \Delta T_{\text{impianto}} = T_2 + \Delta T_{\text{impianto}}$$

dove Q rappresenta la potenza della caldaia e G_{impianto} e G_{boiler} sono rispettivamente le portate del circuito di riscaldamento e di caldaia. Questo è quello che si riscontra generalmente negli impianti con sotto stazioni a distanza quando si preferisce mantenere basso il valore di portata del primario per contenere i costi di realizzazione dell'impianto e i costi di esercizio delle pompe.

Separatori idraulici

c) Portata nel circuito di riscaldamento minore della portata del circuito di caldaia.



Nel terzo esempio le relazioni in gioco sono le seguenti:

$$T_1 = T_3 \text{ e } T_2 > T_4$$

$$\Delta T_{\text{boiler}} = Q/G_{\text{boiler}}$$

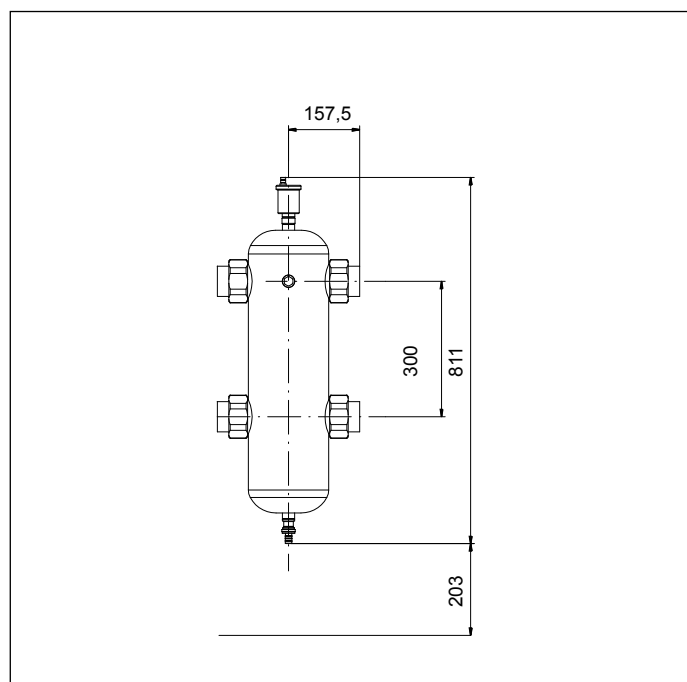
$$\Delta T_{\text{impianto}} = Q/G_{\text{impianto}}$$

$$T_2 = T_1 - \Delta T_{\text{boiler}}$$

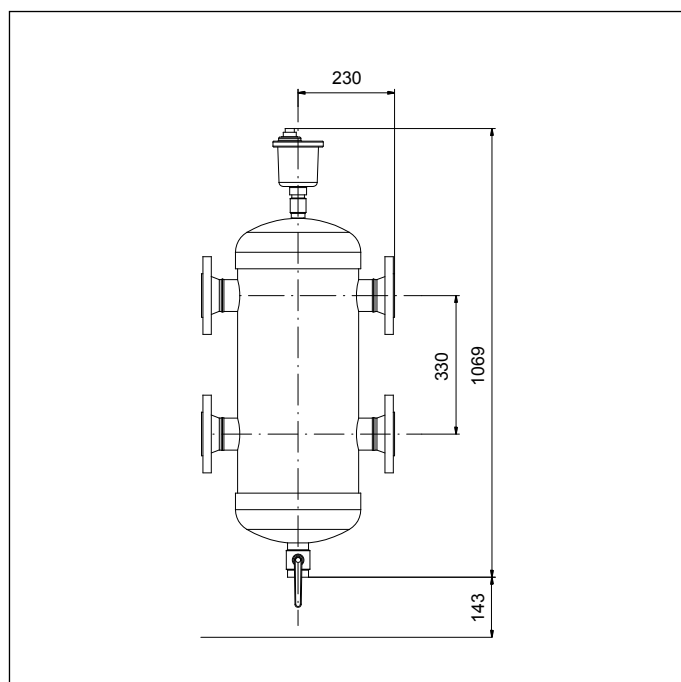
con il medesimo significato dei simboli. Tale eventualità può essere favorevolmente sfruttata negli impianti a pannelli radianti abbinati a caldaie tradizionali per innalzare la temperatura di ritorno in caldaia al di sopra dei valori che comportano la condensazione dei fumi.

I separatori idraulici WESTEN hanno le seguenti caratteristiche:

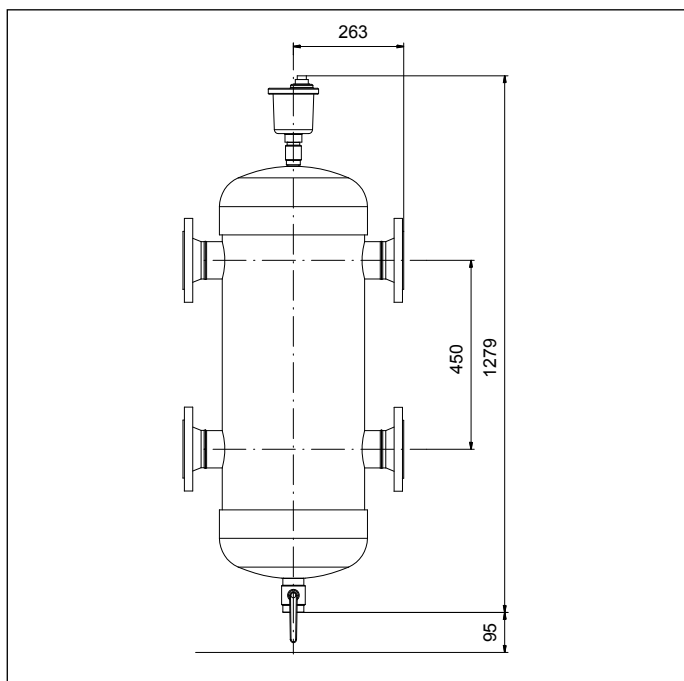
- corpo in acciaio verniciato con polveri epossidiche
- pressione massima di esercizio: 10 bar
- forniti di valvola automatica di sfogo aria e valvola di scarico
- dotati di attacco porta sonda ingresso/uscita da 1/2" F
- coibentazione in schiuma poliuretanic espansa e rigida a celle chiuse



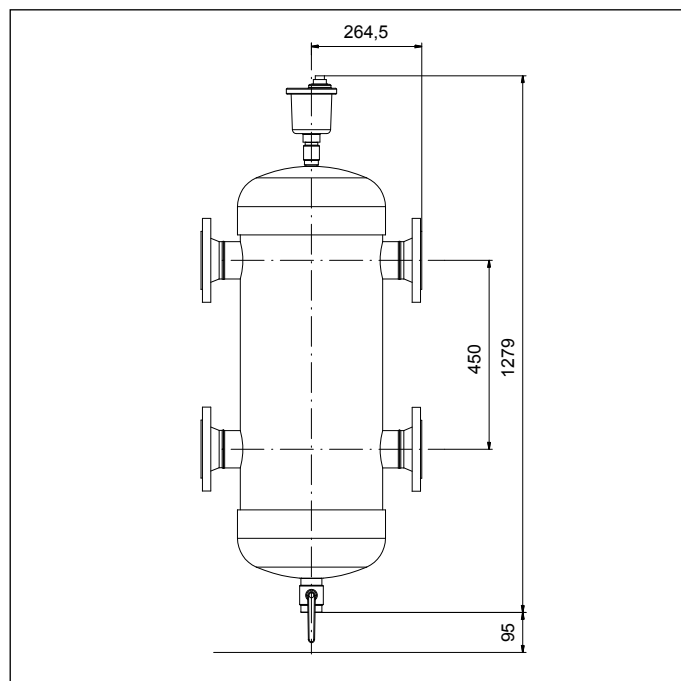
Separatore idraulico da 8,5 m³/h con attacchi filettati da 2"
Peso Kg 11,8



Separatore idraulico da 18 m³/h con attacchi flangiati DN 65 PN 16
Peso Kg 39



Separatore idraulico da 28 m³/h con attacchi flangiati DN 80 PN 16
Peso Kg 51



Separatore idraulico da 56 m³/h con attacchi flangiati DN 100 PN 16
Peso Kg 55

Separatori idraulici

Immagine	Descrizione	Codice
	Separatore idraulico HS 8,5 da 8,5 m ³ /h-attacchi filettati da 2"	LSD 790000310 .
	Separatore idraulico HS 18 da 18 m ³ /h-attacchi flangiati da Ø 65	LSD 790000320 .
	Separatore idraulico HS 28 da 28 m ³ /h-attacchi flangiati da Ø 80	LSD 790000330 .
	Separatore idraulico HS 56 da 56 m ³ /h-attacchi flangiati da Ø 100	LSD 790000340 .

Neutralizzatori di condensa

Filtro neutralizzatore per il trattamento dell'acqua di condensa proveniente dalle caldaie a condensazione murali della gamma WESTEN.

Montaggio in verticale sotto la caldaia.

Cod. KHG 714125610 .

Portata acqua di condensa max	l/h	20
Potenzialità caldaia max	kcal/h	100.000
Potenzialità caldaia max	kW	fino al 116
Pressione esercizio max	bar	4
Temperatura max acqua di condensa	°C	Rispondente alle temperature massime delle acque di condensa
Temperatura ambiente min/max	°C	5-40
Diametro cilindro	mm	87,5
Altezza	mm	365



Kit filtro neutralizzatore per caldaie murali fino a 100kW

Filtro neutralizzatore per il trattamento dell'acqua di condensa proveniente dalle caldaie a condensazione WESTEN installate in cascata.

Cod. KHG 714125710 .

Portata acqua di condensa max	l/h	56
Potenzialità caldaia max	kcal/h	da 201.000 a 300.000
Potenzialità caldaia max	kW	234-349
Pressione esercizio max	bar	2
Temperatura max acqua di condensa	°C	Rispondente alle temperature massime delle acque di condensa
Temperatura ambiente min/max	°C	5-40
Quantitativo 1° carica prodotto	Kg	5
Ricariche successive	Kg	4,5
Dimensioni (hxlxp)	mm	260x330x225



Kit filtro neutralizzatore per caldaie fino a 350kW

Altri accessori

Scarico fumi per installazione in cascata Condens HPC-W

Immagine	Descrizione	Codice
	Kit scarico fumi per due caldaie Ø 160*	710715201 .
	Kit scarico fumi per due caldaie Ø 200*	710715601 .
	Kit scarico fumi terza caldaia Ø 160*	710716301 .
	Kit scarico fumi terza caldaia Ø 200*	710716401 .
	Curva 90° Ø 160*	KHW 714097810 .
	Curva 90° Ø 200*	KHW 714098210 .
	Tubo Ø 160 L=1000*	KHW 714097710 .
	Tubo Ø 200 L=1000*	KHW 714098110 .


Scarico fumi per installazione in cascata Condens HPC-W 55-65 kW

Immagine	Descrizione	Codice
	Kit scarico fumi per due caldaie Ø 125/110*	710716801 .
	Kit scarico fumi terza caldaia Ø 125*	710717701 .
	Raccordo fumi con serranda Ø 110/80	KHG 714093411 .
	Curva 90° Ø 125	KHG 714094410 .
	Curva 45° Ø 125 (conf. da 2 pezzi)	KHG 714094510 .
	Tubo Ø 125 L=1000*	KHG 714094610 .


*In polipropilene

Altri accessori



Scarico fumi per installazione in cascata Condens HPC-W 85-100 kW

Immagine	Descrizione	Codice
	Raccordo fumi con serranda Ø 110/110	710682101 .



Idrulici per installazione singola Condens HPC-W 35 kW

Immagine	Descrizione	Codice
	Kit idraulico installazione singola con disgiuntore	KHG 714095612 .

Idrulici per installazione singola Condens HPC-W 55-65 kW




Immagine	Descrizione	Codice
	Kit idraulico con sicurezze ISPEL	KHG 714094112 .
	Kit disgiuntore idraulico	KHG 714094010 .

Idrulici per installazione in cascata Condens HPC-W 55-65 kW


Immagine	Descrizione	Codice
	Kit collegamento idraulico	KHG 714094211 .
	Kit sicurezze ISPEL	KHG 714094311 .

Altri accessori

Idraulici per installazione singola/in cascata Condens HPC-W 85-100 kW

Immagine	Descrizione	Codice
	Kit collegamento idraulico caldaia-collettori	KHG 714105511 .
	Kit collettori caldaia singola/ultima caldaia	KHG 714105611 .
	Kit sicurezze ISPESL	KHW 714098411 .

Idraulici per installazione in cascata Condens HPC-W 85-100 kW

Immagine	Descrizione	Codice
	Kit collettori caldaie in cascata	KHG 714104611 .

Altri accessori

Per la termoregolazione

Immagine	Descrizione	Codice
	Kit sonda ambiente per regolatore climatico zone miscelate	KHG 714078410 .
	Kit scatola inst. regolatori	KHG 714096610 .
	Motore valvola miscelatrice	KHG 714078511 .
	Valvola miscelatrice G1"	KHG 714078310 .
	Valvola miscelatrice G1/2"	KHG 714078610 .
	Valvola miscelatrice G3/4"	KHG 714078710 .
	Sonda a contatto mandata/rit. per regolatore climatico zone miscelate e caldaie in cascata	KHG 714078810 .
	Sonda a contatto mandata per modulo clip-in per controllo zona miscelata	KHG 714078910 .
	Sonda acqua calda sanitaria per regolatore climatico caldaie in cascata	KHG 714079010 .
	Sonda acqua calda sanitaria per bollitore	KHG 714076810 .

Dati uso capitolato

Condens HPC-W 35

Caratteristiche

Caldaia murale a gas premiscelata a condensazione per solo riscaldamento
Tipo di installazione: B23-C13-C33-C43-C63-C83
Potenza termica nominale riscaldamento 80/60°C: 33,9 kW
Potenza termica nominale riscaldamento 50/30°C: 36,5 kW
Potenza termica ridotta 80/60°C: 14,5
Potenza termica ridotta 50/30°C: 15,8
Rendimento energetico (Dir 92/42/CEE): ★★★★★
Rendimento al 30%: 107,6%
Rendimento nominale 80/60°C: 97,3%
Rendimento nominale 50/30°C: 105,1%
Classe NOx 5
Pannello di controllo dotato di display LCD, tasti di programmazione e regolazione, termometro e manometro del circuito di riscaldamento.
Funzione di regolazione climatica (con sonda esterna optional) integrata nel pannello di controllo
Predisposizione controllo remoto e regolatore climatico, che include la funzione di programmatore riscaldamento
Funzione di programmatore riscaldamento e sanitario integrate nel pannello di controllo
Predisposizione controllo impianti misti (alta/bassa temperatura)
Predisposizione controllo bollitore sanitario mediante sonda NTC
Predisposizione installazione in cascata
Modulazione continua elettronica
Accensione elettronica con controllo a ionizzazione di fiamma
Grado di protezione: IPX5D
Funzioni di regolazione climatica (con sonda esterna optional) integrata nel pannello di controllo
Scambiatore primario acqua/gas a serpentino in acciaio inox AISI 316L
Ventilatore modulante a variazione elettronica di velocità
Pressione massima circuito primario 4 bar
Campo di regolazioni temperatura riscaldamento 25÷80°C
Dimensioni h x l x p: 85 x 45 x 113,2 cm
Sistema di controllo e sicurezza
Controllo temperature del circuito primario mediante sonde NTC
Post circolazione pompa nella funzione riscaldamento
Termostato di sicurezza contro le sovratemperature dello scambiatore primario
Termostato contro le sovratemperature dei fumi
Pressostato idraulico che blocca la caldaia in caso di mancanza d'acqua
Sistema antibloccaggio pompa che interviene ogni 24 ore
Dispositivo antigelo totale che interviene con temperatura inferiore a 5°C
Accessori a corredo
Kit idraulici e fumi disponibili in accessorio

Condens HPC-W 55

Caratteristiche

Caldaia murale a gas premiscelata a condensazione per solo riscaldamento
Tipo di installazione: B23-C13-C33-C43-C63-C83
Potenza termica nominale riscaldamento (80/60°C): 55 kW
Potenza termica nominale riscaldamento (50/30°C): 59,5 kW
Potenza termica ridotta 80/60°C: 15,5
Potenza termica ridotta 50/30°C: 16,8
Rendimento energetico (Dir 92/42/CEE): ★★★★★
Rendimento al 30%: 107,5%
Rendimento nominale 80/60°C: 97,3%
Rendimento nominale 50/30°C: 105%
Classe NOx 5
Pannello di controllo dotato di display LCD, tasti di programmazione e regolazione, termometro e manometro del circuito di riscaldamento.
Funzione di regolazione climatica (con sonda esterna optional) integrata nel pannello di controllo
Predisposizione controllo remoto e regolatore climatico, che include la funzione di programmatore riscaldamento
Funzione di programmatore riscaldamento e sanitario integrate nel pannello di controllo
Predisposizione controllo impianti misti (alta/bassa temperatura)

Predisposizione controllo bollitore sanitario mediante sonda NTC
Predisposizione installazione in cascata
Modulazione continua elettronica
Accensione elettronica con controllo a ionizzazione di fiamma
Grado di protezione: IPX5D
Scambiatore primario acqua/gas a serpentino in acciaio inox AISI 316L
Ventilatore modulante a variazione elettronica di velocità
Pressione massima circuito primario 4 bar
Campo di regolazioni temperatura riscaldamento 25÷80°C
Dimensioni h x l x p: 95 x 60 x 46,6 cm
Sistema di controllo e sicurezza
Controllo temperature del circuito primario mediante sonde NTC
Post circolazione pompa nella funzione riscaldamento
Termostato di sicurezza contro le sovratemperature dello scambiatore primario
Termostato contro le sovratemperature dei fumi
Pressostato idraulico che blocca la caldaia in caso di mancanza d'acqua
Sistema antibloccaggio pompa che interviene ogni 24 ore
Dispositivo antigelo totale che interviene con temperatura inferiore a 5°C
Accessori a corredo
Kit idraulici e fumi disponibili in accessorio

Condens HPC-W 65

Caratteristiche

Caldaia murale a gas premiscelata a condensazione per solo riscaldamento
Tipo di installazione: B23-C13-C33-C43-C63-C83
Potenza termica nominale riscaldamento 80/60°C: 65 kW
Potenza termica nominale riscaldamento 50/30°C: 70,3 kW
Potenza termica ridotta 80/60°C: 19,3
Potenza termica ridotta 50/30°C: 21
Rendimento energetico (Dir 92/42/CEE): ★★★★★
Rendimento al 30%: 107,6%
Rendimento nominale 80/60°C: 97,4%
Rendimento nominale 50/30°C: 105,2%
Classe NOx 5
Pannello di controllo dotato di display LCD, tasti di programmazione e regolazione, termometro e manometro del circuito di riscaldamento.
Funzione di regolazione climatica (con sonda esterna optional) integrata nel pannello di controllo
Predisposizione controllo remoto e regolatore climatico, che include la funzione di programmatore riscaldamento
Funzione di programmatore riscaldamento e sanitario integrate nel pannello di controllo
Predisposizione controllo impianti misti (alta/bassa temperatura)
Predisposizione controllo bollitore sanitario mediante sonda NTC
Predisposizione installazione in cascata
Modulazione continua elettronica
Accensione elettronica con controllo a ionizzazione di fiamma
Grado di protezione: IPX5D
Scambiatore primario acqua/gas a serpentino in acciaio inox AISI 316L
Ventilatore modulante a variazione elettronica di velocità
Pressione massima circuito primario 4 bar
Campo di regolazioni temperatura riscaldamento 25÷80°C
Predisposizione telecontrollo e regolatore climatico
Predisposizione controllo impianti misti (alta/bassa temperatura)
Predisposizione controllo bollitore sanitario mediante sonda NTC
Predisposizione all'installazione a cascata
Dimensioni h x l x p: 95 x 60 x 46,6 cm
Sistema di controllo e sicurezza
Controllo temperature del circuito primario mediante sonde NTC
Post circolazione pompa nella funzione riscaldamento
Termostato di sicurezza contro le sovratemperature dello scambiatore primario
Termostato contro le sovratemperature dei fumi
Pressostato idraulico che blocca la caldaia in caso di mancanza d'acqua
Sistema antibloccaggio pompa che interviene ogni 24 ore
Dispositivo antigelo totale che interviene con temperatura inferiore a 5°C
Accessori a corredo
Kit idraulici e fumi disponibili in accessorio

Dati uso capitolato

Condens HPC-W 85

Caratteristiche

Caldaia murale a gas premiscelata a condensazione per solo riscaldamento

Tipo di installazione: B23-C13-C33-C43-C63-C83

Potenza termica nominale riscaldamento 80/60°C: 85 kW

Potenza termica nominale riscaldamento 50/30°C: 91,6 kW

Potenza termica ridotta 80/60°C: 25,7

Potenza termica ridotta 50/30°C: 27,8

Rendimento energetico (Dir 92/42/CEE): ★★★★★

Rendimento al 30%: 107,3%

Rendimento nominale 80-60°C: 97,5%

Rendimento nominale 50-30°C: 105,1%

Classe NOx 5

Pannello di controllo dotato di display LCD, tasti di programmazione e regolazione, termometro e manometro del circuito di riscaldamento.

Funzione di regolazione climatica (con sonda esterna optional) integrata nel pannello di controllo

Predisposizione controllo remoto e regolatore climatico, che include la funzione di programmatore riscaldamento

Funzione di programmatore riscaldamento e sanitario integrate nel pannello di controllo

Predisposizione controllo impianti misti (alta/bassa temperatura)

Predisposizione controllo bollitore sanitario mediante sonda NTC

Predisposizione installazione in cascata

Modulazione continua elettronica

Accensione elettronica con controllo a ionizzazione di fiamma

Grado di protezione: IPX5D

Scambiatore primario acqua/gas a serpentino in acciaio inox AISI 316L

Ventilatore modulante a variazione elettronica di velocità

Campo di regolazioni temperatura riscaldamento 25÷80°C

Dimensioni h x l x p: 95 x 60 x 65 cm

Sistema di controllo e sicurezza

Controllo temperature del circuito primario mediante sonde NTC

Post circolazione pompa nella funzione riscaldamento

Termostato di sicurezza contro le sovratemperature dello scambiatore primario

Termostato contro le sovratemperature dei fumi

Pressostato idraulico che blocca la caldaia in caso di mancanza d'acqua

Sistema antibloccaggio pompa che interviene ogni 24 ore

Dispositivo antigelo totale che interviene con temperatura inferiore a 5°C

Accessori a corredo

Kit idraulici e fumi disponibili in accessorio

Condens HPC-W 100

Caratteristiche

Caldaia murale a gas premiscelata a condensazione per solo riscaldamento

Tipo di installazione: B23-C13-C33-C43-C63-C83

Potenza termica nominale riscaldamento 80/60°C: 102 kW

Potenza termica nominale riscaldamento 50/30°C: 110,3 kW

Potenza termica ridotta 80/60°C: 29

Potenza termica ridotta 50/30°C: 31,4

Rendimento energetico (Dir 92/42/CEE): ★★★★★

Rendimento al 30%: 107,4%

Rendimento nominale 80/60°C: 97,4%

Rendimento nominale 50/30°C: 105,0%

Classe NOx 5

Pannello di controllo dotato di display LCD, tasti di programmazione e regolazione, termometro e manometro del circuito di riscaldamento.

Funzione di regolazione climatica (con sonda esterna optional) integrata nel pannello di controllo

Predisposizione controllo remoto e regolatore climatico, che include la funzione di programmatore riscaldamento

Funzione di programmatore riscaldamento e sanitario integrate nel pannello di controllo

Predisposizione controllo impianti misti (alta/bassa temperatura)

Predisposizione controllo bollitore sanitario mediante sonda NTC

Predisposizione installazione in cascata

Modulazione continua elettronica

Accensione elettronica con controllo a ionizzazione di fiamma

Grado di protezione: IPX5D

Scambiatore primario acqua/gas a serpentino in acciaio inox AISI 316L

Ventilatore modulante a variazione elettronica di velocità

Pressione massima circuito primario 4 bar

Campo di regolazioni temperatura riscaldamento 25÷80°C

Dimensioni h x l x p: 95 x 60 x 65 cm

Sistema di controllo e sicurezza

Controllo temperature del circuito primario mediante sonde NTC

Post circolazione pompa nella funzione riscaldamento

Termostato di sicurezza contro le sovratemperature dello scambiatore primario

Termostato contro le sovratemperature dei fumi

Pressostato idraulico che blocca la caldaia in caso di mancanza d'acqua

Sistema antibloccaggio pompa che interviene ogni 24 ore

Dispositivo antigelo totale che interviene con temperatura inferiore a 5°C

Accessori a corredo

Kit idraulici e fumi disponibili in accessorio

Generatori modulari a condensazione

Introduzione: la gamma	pag. 50
Configurazioni GMC	pag. 52
Dimensioni	pag. 54
Accessori	pag. 56
Dati uso capitolato	pag. 56







Generatori modulari a condensazione (GMC)

I generatori modulari GMC sono caldaie murali a condensazione modello Condens HPC-W inserite in un armadio tecnico di contenimento adatto ad essere posizionato all'esterno degli edifici. Il sistema è completo di collettori idraulici e dispositivi di sicurezza omologati ISPESL

I generatori all'interno dell'armadio possono essere singoli o in cascata. In quest'ultimo caso il sistema richiederà anche un controller di cascata con funzioni di regolatore climatico

- Minimo ingombro e massima compattezza
- Facilità nelle ristrutturazioni degli impianti termici condominiali (messa a norma semplificata)
- Elevata modularità: fino a 3 moduli di contenimento disponibili con attacchi di mandata e ritorno sia a destra che sinistra
- Semplicità di installazione e rapido collegamento
- Predisposto a movimentazione con sollevatore meccanico
- Adatto ad installazioni esterne
- Accessoristica idraulica per la funzionalità in cascata

Moduli	N° caldaie installate	Condens HPC-W nelle combinazioni realizzabili	kW totali installati
2 ante*	 oppure 	55 65	55 65 110 120 130 170 185 200
		85 100	
3 ante*	 oppure 	55 65	110 120 130 165 170 175 185 195 200 255 270 285 300
		85 100	

(*) Per installare il compensatore idraulico e gli accessori impianto al riparo dalle intemperie è possibile ordinare un modulo aggiuntivo da 2 o 3 ante.

(**) Nelle configurazioni con due o tre caldaie è possibile l'uscita idraulica verso l'impianto a destra o sinistra in funzione del posizionamento del kit collettore ISPESL

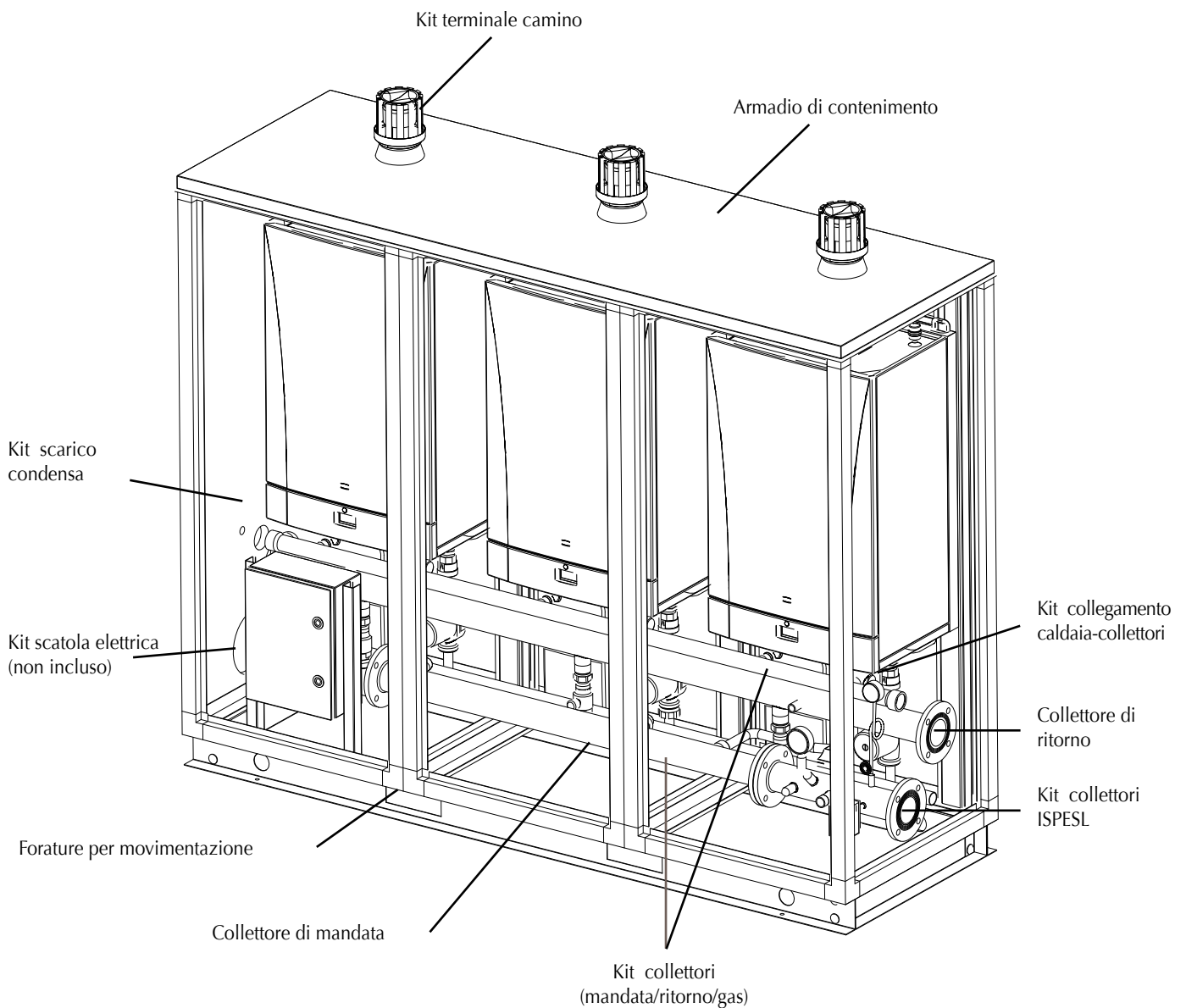
Peso per anta MAX	Anta con caldaia	Anta con sep. idraulico	Anta vuota
Kg	250	200	100

Sistemi ad alta potenza

Il sistema integrato compatto Westen per installazioni in impianti centralizzati, civili, commerciali

Westen ha sviluppato i sistemi modulari a condensazione a gas composti da più generatori di calore contenuti in un modulo tecnico: all'interno possono essere installate caldaie Westen a condensazione Condens HPC-W per avere elevate prestazioni energetiche (rendimenti fino a 109,8%) e basse emissioni inquinanti.

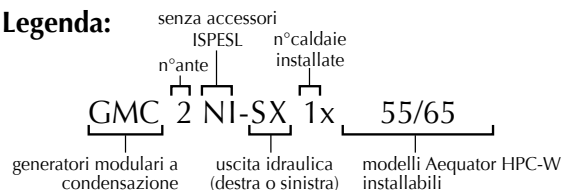
Ideali per installazioni in impianti centralizzati, civili o commerciali, i GMC di Westen, consentono una facile integrazione con la gamma di satelliti d'utenza Star SAT.



Configurazioni GMC

La gamma dei GMC di Westen prevede soluzioni a 2 e a 3 ante, da 55kW (1 modulo a 2 ante da 1x55kW) a 600kW (2 moduli abbinati a 3 ante da 3x100kW).

Legenda:



GMC per Condens HPC-W a 2 ante

Modulo da 1 caldaia

GMC 2 - DX 1x55/65	Codice
---------------------------	---------------

Si compone di: LSD 799000010 .
 n°1 Kit armadio 2 moduli 55-65
 n°1 Kit collettori arm. cald. sing. 55/100
 n°1 Kit collegamento vaso esp. 55/65
 n°1 Kit collegamento cald. dx arm. 55-65
 n°1 Kit collettore ispesl armadio
 n°1 Kit flange e guarniz. armadio
 n°1 Kit terminale Ø 80mm per armadio
 n°1 Kit accessori ispesl
 n°1 Kit staffe collettori per armadio
 n°1 Kit traversa sostegno staffe collettori

GMC 2 - SX 1x55/65	Codice
---------------------------	---------------

Si compone di: LSD 799000020 .
 n°1 Kit armadio 2 moduli 55-65
 n°1 Kit collettori arm. cald. sing. 100
 n°1 Kit collegamento vaso esp. 55/65
 n°1 Kit collegamento cald. sx arm. 55-65
 n°1 Kit collettore ispesl armadio
 n°1 Kit flange e guarniz. armadio
 n°1 Kit terminale Ø 80mm per armadio
 n°1 Kit accessori ispesl
 n°1 Kit staffe collettori per armadio
 n°1 Kit traversa sostegno staffe collettori

GMC 2 - DX 1x85/100	Codice
----------------------------	---------------

Si compone di: LSD 799000040 .
 n°1 Kit armadio 2 moduli 85-100
 n°1 Kit collettori arm. cald. sing. 55/100
 n°1 Kit collegamento vaso esp. 85-100
 n°1 Kit collegamento cald. dx arm. 85-100
 n°1 Kit collettore ispesl armadio
 n°1 Kit flange e guarniz. armadio
 n°1 Kit terminale Ø 80mm per armadio
 n°1 Kit riduz. 80/110 term. arm. 85-100
 n°1 Kit accessori ispesl
 n°1 Kit staffe collettori per armadio
 n°1 Kit traversa sostegno staffe collettori

GMC 2 - SX 1x85/100	Codice
----------------------------	---------------

Si compone di: LSD 799000050 .
 n°1 Kit armadio 2 moduli 85-100
 n°1 Kit collettori arm. cald. sing. 55/100
 n°1 Kit collegamento vaso esp. 85-100
 n°1 Kit collegamento cald. sx arm. 85-100
 n°1 Kit collettore ispesl armadio
 n°1 Kit flange e guarniz. armadio
 n°1 Kit terminale Ø 80mm per armadio
 n°1 Kit riduz. 80/110 term. arm. 85-100
 n°1 Kit accessori ispesl
 n°1 Kit staffe collettori per armadio
 n°1 Kit traversa sostegno staffe collettori

Modulo da 2 caldaie

GMC 2 - 2x55/65*	Codice
-------------------------	---------------

Si compone di: LSD 799000030 .
 n°1 Kit armadio 2 moduli 55-65
 n°1 Kit collettori arm. 2 caldaie 55/100
 n°2 Kit collegamento vaso esp. 55/65
 n°1 Kit collegamento cald. sx arm. 55-65
 n°1 Kit collegamento cald. dx arm. 55-65
 n°1 Kit collettore ispesl armadio
 n°1 Kit flange e guarniz. armadio
 n°2 Kit terminale Ø 80mm per armadio
 n°1 Kit accessori ispesl
 n°2 Kit staffe collettori per armadio
 n°2 Kit traversa sostegno staffe collettori

GMC 2 - 2x85/100*	Codice
--------------------------	---------------

Si compone di: LSD 799000060 .
 n°1 Kit armadio 2 moduli 85-100
 n°1 Kit collettori arm. 2 caldaie 55/100
 n°2 Kit collegamento vaso esp. 85-100
 n°1 Kit collegamento cald. sx arm. 85-100
 n°1 Kit collegamento cald. dx arm. 85-100
 n°1 Kit collettore ispesl armadio
 n°1 Kit flange e guarniz. armadio
 n°2 Kit terminale Ø 80mm per armadio
 n°2 Kit riduz. 80/110 term. arm. 85-100
 n°1 Kit accessori ispesl
 n°2 Kit staffe collettori per armadio
 n°2 Kit traversa sostegno staffe collettori

GMC 2NI - 2x55/65	Codice
--------------------------	---------------

Si compone di: LSD 799000110 .
 n°1 Kit armadio 2 moduli 55-65
 n°1 Kit collettori arm. 2 caldaie 55/100
 n°2 Kit collegamento vaso esp. 55/65
 n°1 Kit collegamento cald. sx arm. 55-65
 n°1 Kit collegamento cald. dx arm. 55-65
 n°1 Kit collettore mandata L=495mm
 n°1 Kit flange e guarniz. armadio
 n°2 Kit terminale Ø 80mm per armadio
 n°2 Kit staffe collettori per armadio
 n°2 Kit traversa sostegno staffe collettori

GMC 2NI - 2x85/100	Codice
---------------------------	---------------

Si compone di: LSD 799000120 .
 n°1 Kit armadio 2 moduli 85-100
 n°1 Kit collettori arm. 2 caldaie 55/100
 n°2 Kit collegamento vaso esp. 85-100
 n°1 Kit collegamento cald. sx arm. 85-100
 n°1 Kit collegamento cald. dx arm. 85-100
 n°1 Kit collettore mandata L=495mm
 n°1 Kit flange e guarniz. armadio
 n°2 Kit terminale Ø 80mm per armadio
 n°2 Kit riduz. 80/110 term. arm. 85-100
 n°2 Kit staffe collettori per armadio
 n°2 Kit traversa sostegno staffe collettori

* l'uscita idraulica verso l'impianto - dx o sx - in funzione del posizionamento del kit collettore ISPEL.
 Per la disponibilità del prodotto considerare 30 giorni dalla data di conferma dell'ordine

GMC per Condens HPC-W a 3 ante Modulo da 1 caldaia

GMC 3 - DX 1x55/65	Codice
---------------------------	---------------

Si compone di: LSD 799000150 .

- n°1 Kit armadio 3 moduli 55-65
- n°1 Kit collettori arm. cald. sing. 55/100
- n°1 Kit collegamento vaso esp. 55/65
- n°1 Kit collegamento cald. dx arm. 55-65
- n°1 Kit collettore ispsel armadio
- n°1 Kit flange e guarniz. armadio
- n°1 Kit terminale Ø 80mm per armadio
- n°1 Kit accessori ispesl
- n°1 Kit staffe collettori per armadio
- n°1 Kit traversa sostegno staffe collettori

GMC 3 - DX 1x85/100	Codice
----------------------------	---------------

Si compone di: LSD 799000170 .

- n°1 Kit armadio 3 moduli 85-100
- n°1 Kit collettori arm. cald. sing. 55/100
- n°1 Kit collegamento vaso esp. 85-100
- n°1 Kit collegamento cald. dx arm. 85-100
- n°1 Kit collettore ispsel armadio
- n°1 Kit flange e guarniz. armadio
- n°1 Kit terminale Ø 80mm per armadio
- n°1 Kit riduz. 80/110 term. arm. 85-100
- n°1 Kit accessori ispesl
- n°1 Kit staffe collettori per armadio
- n°1 Kit traversa sostegno staffe collettori

Modulo da 2 caldaie

GMC 3 - 2x55/65*	Codice
-------------------------	---------------

Si compone di: LSD 799000070 .

- n°1 Kit armadio 3 moduli 55-65
- n°1 Kit collettori arm. 2 cald. sing. 55/100
- n°2 Kit collegamento vaso esp. 55/65
- n°1 Kit collegamento cald. dx arm. 55-65
- n°1 Kit collegamento cald. sx arm. 55-65
- n°1 Kit collettore ispesl armadio
- n°1 Kit flange e guarniz. armadio
- n°2 Kit terminale Ø 80mm per armadio
- n°1 Kit accessori ispesl
- n°2 Kit staffe collettori per armadio
- n°2 Kit traversa sostegno staffe collettori

Modulo da 3 caldaie

GMC 3 - 3x55/65*	Codice
-------------------------	---------------

Si compone di: LSD 799000080 .

- n°1 Kit armadio 3 moduli 55-65
- n°1 Kit collettori arm. 3 cald. sing. 55/100
- n°3 Kit collegamento vaso esp. 55/65
- n°2 Kit collegamento cald. sx arm. 55-65
- n°1 Kit collegamento cald. dx arm. 55-65
- n°1 Kit collettore ispesl armadio
- n°1 Kit flange e guarniz. armadio
- n°3 Kit terminale Ø 80mm per armadio
- n°1 Kit accessori ispesl
- n°2 Kit staffe collettori per armadio
- n°2 Kit traversa sostegno staffe collettori

GMC 3NI - 3x55/65	Codice
--------------------------	---------------

Si compone di: LSD 799000130 .

- n°1 Kit armadio 3 moduli 55-65
- n°1 Kit collettori arm. 3 cald. sing. 55/100
- n°3 Kit collegamento vaso esp. 85-100
- n°2 Kit collegamento cald. sx arm. 55-65
- n°1 Kit collegamento cald. dx arm. 55-65
- n°1 Kit collettore mandata L=495mm
- n°1 Kit flange e guarniz. armadio
- n°3 Kit terminale Ø 80mm per armadio
- n°2 Kit staffe collettori per armadio
- n°2 Kit traversa sostegno staffe collettori

* l'uscita idraulica verso l'impianto - dx o sx - in funzione del posizionamento del kit collettore ISPEL
Per la disponibilità del prodotto considerare 30 giorni dalla data di conferma dell'ordine

GMC 3 - SX 1x55/65	Codice
---------------------------	---------------

Si compone di: LSD 799000160 .

- n°1 Kit armadio 3 moduli 55-65
- n°1 Kit collettori arm. cald. sing. 55/100
- n°1 Kit collegamento vaso esp. 55/65
- n°1 Kit collegamento cald. sx arm. 55-65
- n°1 Kit collettore ispsel armadio
- n°1 Kit flange e guarniz. armadio
- n°1 Kit terminale Ø 80mm per armadio
- n°1 Kit accessori ispesl
- n°1 Kit staffe collettori per armadio
- n°1 Kit traversa sostegno staffe collettori

GMC 3 - SX 1x85/100	Codice
----------------------------	---------------

Si compone di: LSD 799000180 .

- n°1 Kit armadio 3 moduli 85-100
- n°1 Kit collettori arm. cald. sing. 55/100
- n°1 Kit collegamento vaso esp. 85-100
- n°1 Kit collegamento cald. sx arm. 85-100
- n°1 Kit collettore ispsel armadio
- n°1 Kit flange e guarniz. armadio
- n°1 Kit terminale Ø 80mm per armadio
- n°1 Kit riduz. 80/110 term. arm. 85-100
- n°1 Kit accessori ispesl
- n°1 Kit staffe collettori per armadio
- n°1 Kit traversa sostegno staffe collettori

GMC 3 - 2x85/100*	Codice
--------------------------	---------------

Si compone di: LSD 799000090 .

- n°1 Kit armadio 3 moduli 85-100
- n°1 Kit collettori arm. 2 cald. sing. 55/100
- n°2 Kit collegamento vaso esp. 85-100
- n°1 Kit collegamento cald. dx arm. 85-100
- n°1 Kit collegamento cald. sx arm. 85-100
- n°1 Kit collettore ispesl armadio
- n°1 Kit flange e guarniz. armadio
- n°2 Kit terminale Ø 80mm per armadio
- n°2 Kit riduz. 80/110 term. arm. 85-100
- n°1 Kit accessori ispesl
- n°2 Kit staffe collettori per armadio
- n°2 Kit traversa sostegno staffe collettori

GMC 3 - 3x85/100*	Codice
--------------------------	---------------

Si compone di: LSD 799000100 .

- n°1 Kit armadio 3 moduli 85-100
- n°1 Kit collettori arm. 3 cald. sing. 55/100
- n°3 Kit collegamento vaso esp. 85-100
- n°1 Kit collegamento cald. dx arm. 85-100
- n°2 Kit collegamento cald. sx arm. 85-100
- n°1 Kit collettore ispesl armadio
- n°1 Kit flange e guarniz. armadio
- n°3 Kit terminale Ø 80mm per armadio
- n°3 Kit riduz. 80/110 term. arm. 85-100
- n°1 Kit accessori ispesl
- n°2 Kit staffe collettori per armadio
- n°2 Kit traversa sostegno staffe collettori

GMC 3NI - 3x85/100	Codice
---------------------------	---------------

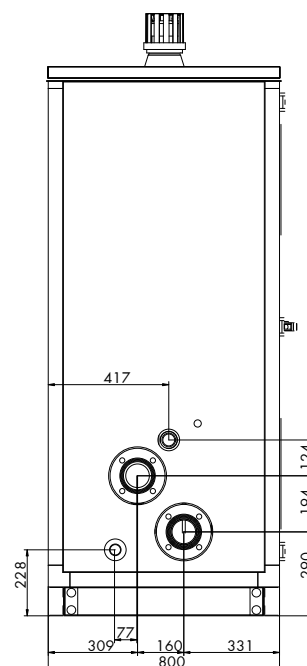
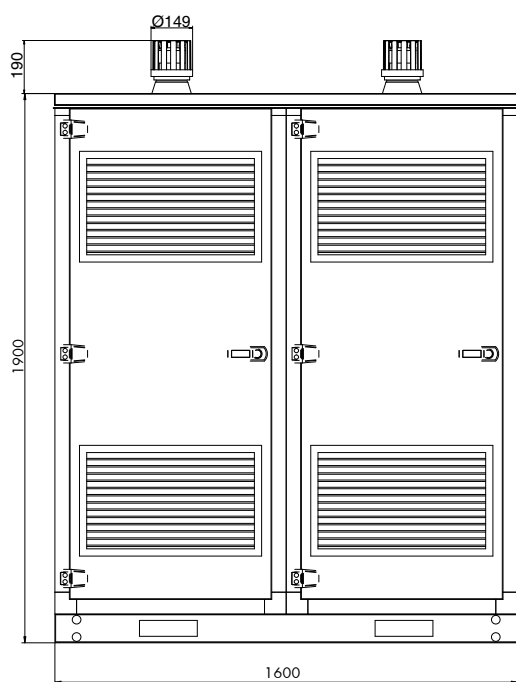
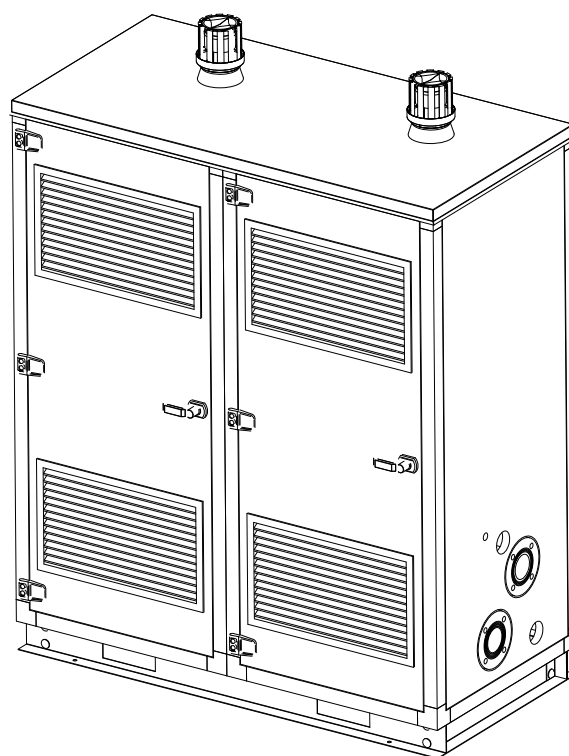
Si compone di: LSD 799000140 .

- n°1 Kit armadio 3 moduli 85-100
- n°1 Kit collettori arm. 3 cald. sing. 55/100
- n°3 Kit collegamento vaso esp. 85-100
- n°1 Kit collegamento cald. dx arm. 85-100
- n°2 Kit collegamento cald. sx arm. 85-100
- n°1 Kit collettore mandata L=495mm
- n°1 Kit flange e guarniz. armadio
- n°3 Kit terminale Ø 80mm per armadio
- n°3 Kit riduz. 80/110 term. arm. 85-100
- n°2 Kit staffe collettori per armadio
- n°2 Kit traversa sostegno staffe collettori

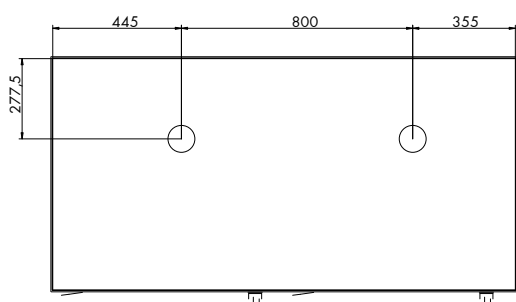
Dimensioni

GMC moduli a 2 ante

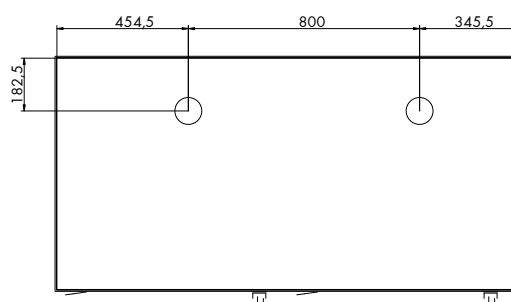
Dimensioni (mm)			
Moduli	L	H	P
2 ante	1600	1900	800



Condens HPC-W 55-65 kW

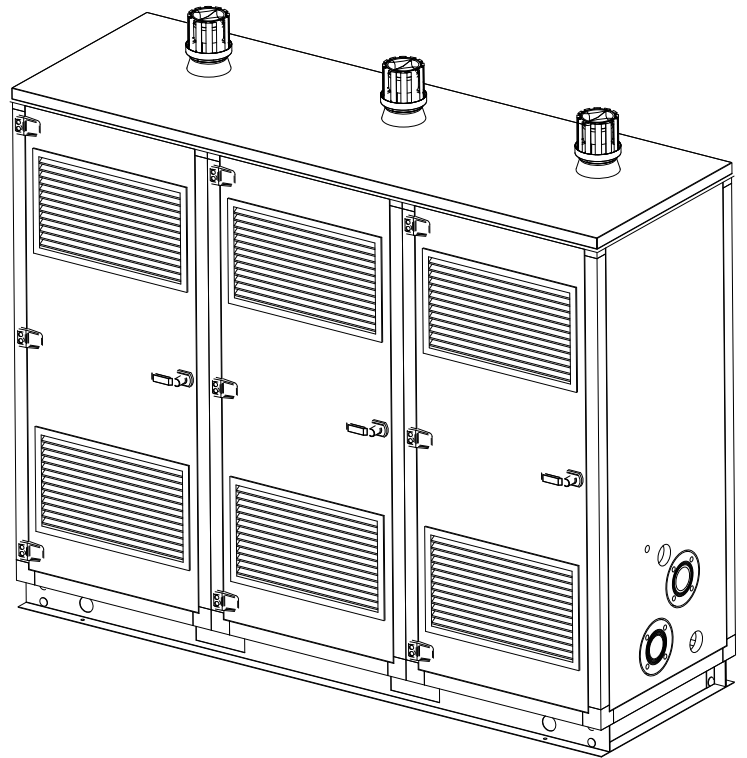


Condens HPC-W 85-100 kW

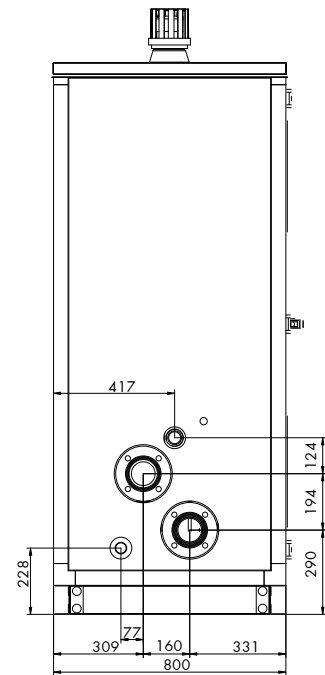
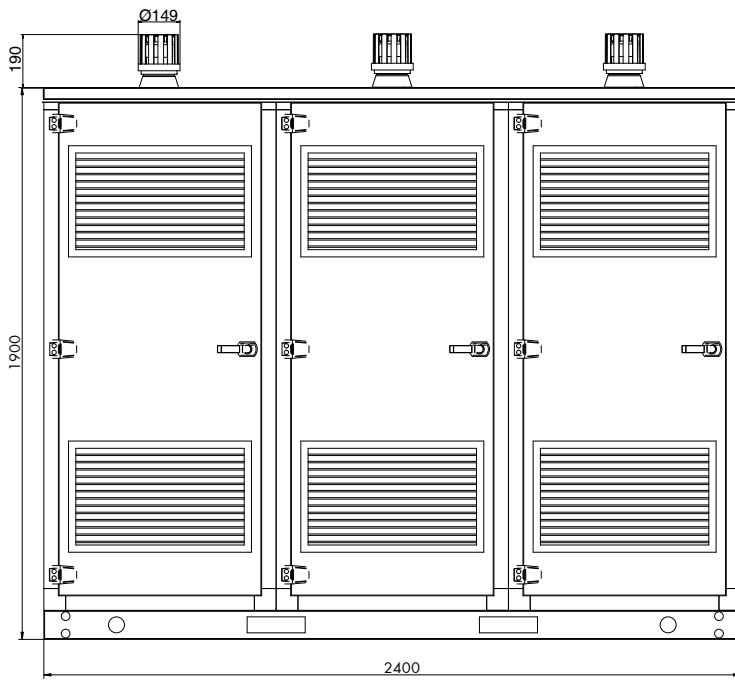


Dimensioni

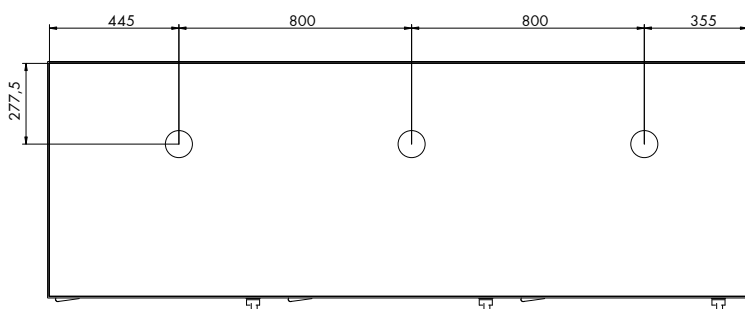
GMC moduli a 3 ante



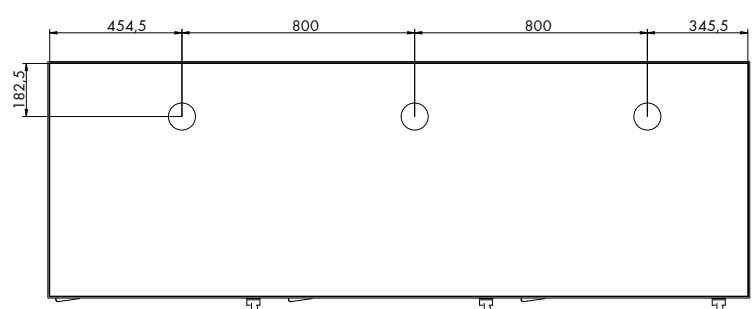
Dimensioni (mm)			
Moduli	L	H	P
3 ante	2400	1900	800



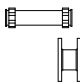
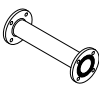
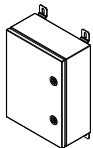

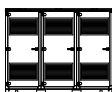
Condens HPC-W 55-65 kW



Condens HPC-W 85-100 kW



Accessori

	Modello	Codice
	Kit collegamento tra armadi	LSD 790000110 .
	Kit collettore mandata L=495 mm (solo in caso di utilizzo di due armadi in cascata)	LSD 790000120 .
	Scatola elettrica con regolatore per installazione in cascata per montaggio a pavimento	LSD 790000130 .
	Scatola elettrica per armadio aggiuntivo con 1 caldaia o inst. singola caldaia	LSD 790000190 .
	Scatola elettrica per armadio aggiuntivo con 2 caldaie	LSD 790000200 .
	Kit armadio 2 moduli cieco	LSD 710000033 .
	Kit armadio 3 moduli cieco	LSD 710000063 .

Dati uso capitolato

Armadio di contenimento per generatori modulari in cascata per installazioni in ambiente esterno da 2 o 3 ante.

Telaio portante formato da profili in alluminio.

Zoccolo in lamiera zincata di spessore 2 mm.

Mantellatura formata da pannelli in lamiera coibentati di spessore 25 mm. La parte esterna dei pannelli è in lamiera preverniciata di colore bianco-grigio, la parte interna del pannello è in lamiera zincata.

Coibentazione in poliuretano espanso densità 40 – 45 Kg/m³.

Maniglie nere in poliammide.

Collettori Mandata/ritorno coibentati con materassino isolante di spessore 20mm.

Cerniere per porta in poliammide con spina in acciaio inox (3 per ogni porta).

Griglie (n° 2 per porta) con apertura d'aria netta di 1500 cm² ciascuna.

Aequator HPC

Tabella dati tecnici	pag. 58
Dimensioni	pag. 59
Grafici	pag. 60
Gruppo scambiatore bruciatore	pag. 61
Schemi collegamento connettori	pag. 62
Schema collegamento connettori per collegamento ad impianto di riscaldamento	pag. 63
Collegamento a bollitore indiretto per produzione ACS	pag. 64
Condotti di scarico (B23)	pag. 65
Accessori scarico-aspirazione separati 112-150 kW	pag. 66
Elettronica	pag. 67
Programmazione, regolazione e controllo digitale	pag. 68
Installazione singola	pag. 70
Schemi installazione singola	pag. 73
Installazione in cascata	pag. 76
Schemi installazione in cascata	pag. 82
Separatori idraulici e neutralizzatori di condensa	pag. 84
Altri accessori	pag. 85
Dati uso capitolato	pag. 88



Aequator HPC 115-150 kW

La gamma di caldaie a terra di alta potenza Aequator HPC è costituita da generatori di calore a condensazione per solo riscaldamento di potenza compresa tra 112 e 150 kW (a 80/60 °C). La gamma è caratterizzata dagli alti rendimenti, dalla semplicità di utilizzo e installazione e da un elevato numero di accessori per installazione singola ed in cascata.

Elemento principale e cuore di queste caldaie a condensazione è lo scambiatore di calore con camera di combustione e circuito idraulico a spire in acciaio inox AISI 316L. Il basso contenuto d'acqua dello scambiatore consente una inerzia termica molto limitata e quindi una rapida risposta alle variazioni di energia termica richieste dal sistema.

		115	150
Portata termica nominale riscaldamento	kW	115	154
Potenza termica nominale risc. 80/60°C	kW	112	150
Potenza termica nominale risc. 50/30°C	kW	121,1	162
Potenza termica ridotta 80/60°C	kW	39	40,4
Potenza termica ridotta 50/30°C	kW	42,1	43,7
Rendimento energetico (Dir CE/92/42)		★★★★	★★★★
Rendimento medio (DIN 4702-T8)	%	109,8	109,8
Rendimento nominale 80/60°C	%	97,4	97,4
Rendimento nominale 50/30°C	%	105,3	105,2
Rendimento al 30%	%	107,5	107,2
Perdite di carico lato acqua con $\Delta T=20k$	kPa	22,56	19,61
Portata minima sullo scambiatore	lt/sec	0,72	0,91
Classe NOx (EN 483)		5	5
Temperatura minima di funzionamento	°C	-5	-5
Pressione massima acqua circuito termico	bar	4	4
Pressione d'intervento valvola di sicurezza	bar	3	3
Temperatura massima acqua riscaldamento selezionabile	°C	25/80	25/80
Portata acqua circuito primario ($\Delta T=20^{\circ}C$)	l/h	4.800	6.500
Contenuto d'acqua	lt	23,3	25,3
Quantità condensa	lt/h	12,6	16,9
Tubo scarico	ø mm	100	100
Lunghezza massima condotto di scarico	m	20	20
Portata massica fumi max	kg/s	0,054	0,073
Portata massica fumi min	kg/s	0,019	0,02
Temperatura fumi max	°C	72	75
Prevalenza residua fumi	Pa	115	90
Portata d'aria comburente a Qn	kg/sec	0,059	0,080
Dimensioni (h x l x p)	mm	850x450x1024	850x450x1132
Peso netto	kg	95	103
Tipo di gas		Metano/GPL	Metano/GPL
Potenza elettrica nominale	W	128	235
Potenza elettrica in modalità stand-by	W	6,3	6,3

Sistemi ad alta potenza

Le superfici in acciaio inox lo proteggono dai rischi di corrosione dovuta alla condensa.

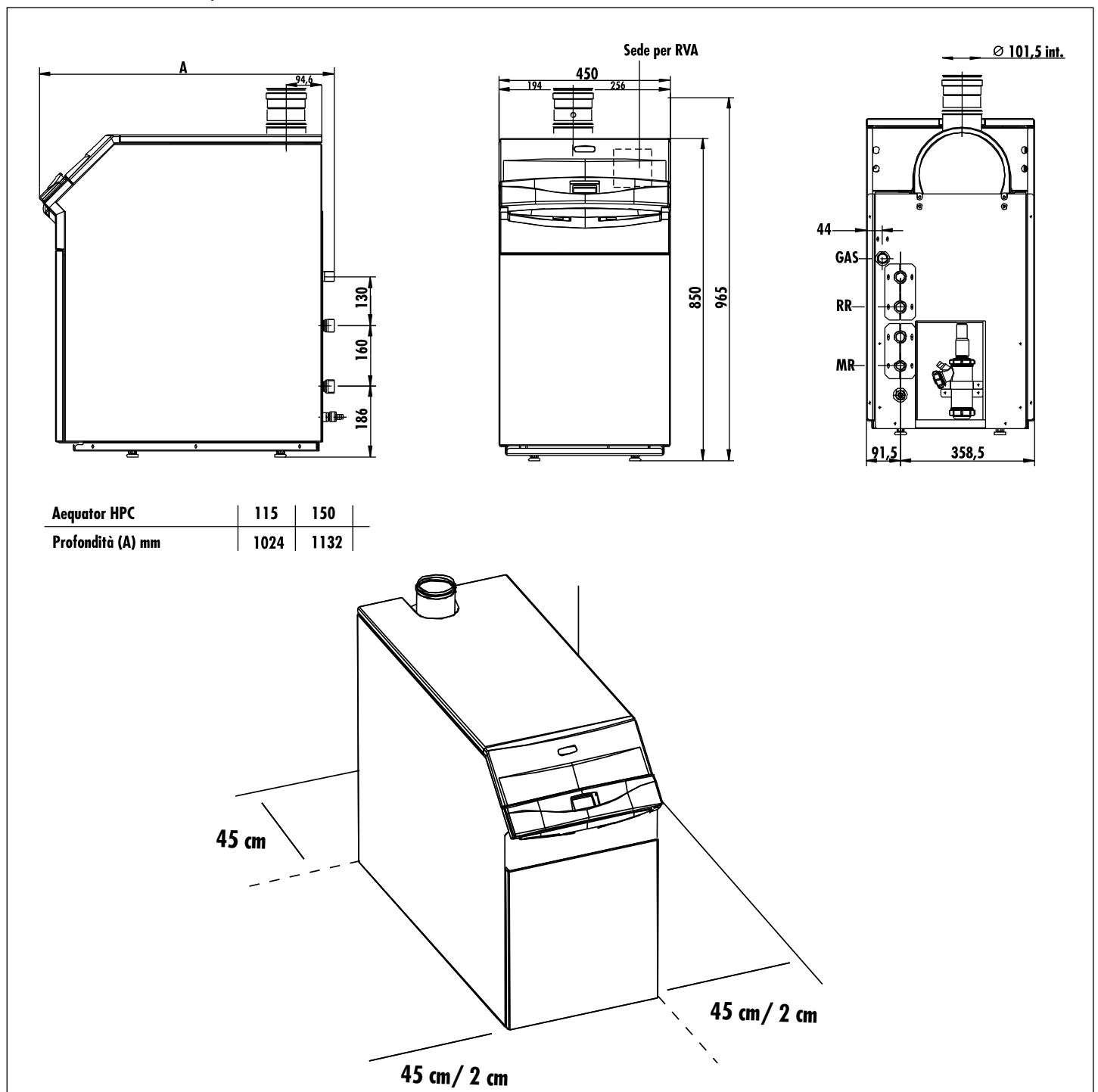
La regolazione dei diversi componenti del generatore è affidata ad una scheda elettronica digitale a doppio microprocessore che permette una gestione semplice e affidabile della caldaia mediante un pannello di controllo con ampio display LCD.

E' possibile la programmazione giornaliera e settimanale delle funzioni riscaldamento e sanitario, impostare la regolazione climatica secondo i criteri di comfort scelti dall'utenza e visualizzare i messaggi di errore relative alle eventuali anomalie.

Oltre a questo, l'elettronica della caldaia consente al tecnico l'accesso ad una serie di parametri di regolazione con i quali è possibile configurare il generatore per ottimizzare le prestazioni in relazione al tipo di impianto su cui va ad operare.

Dimensioni

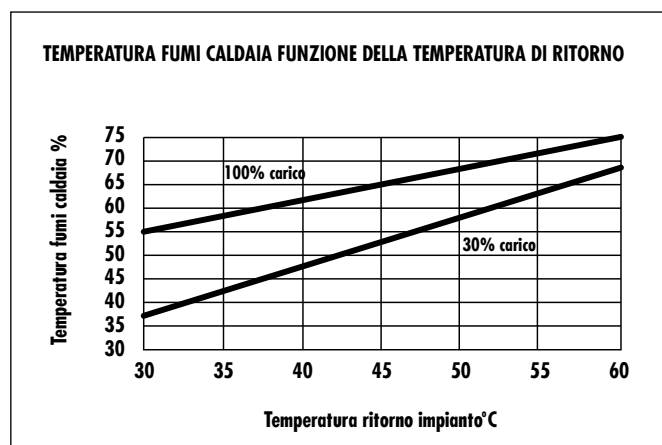
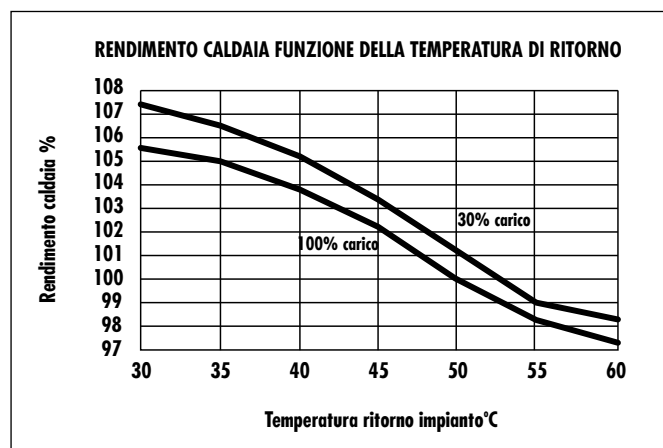
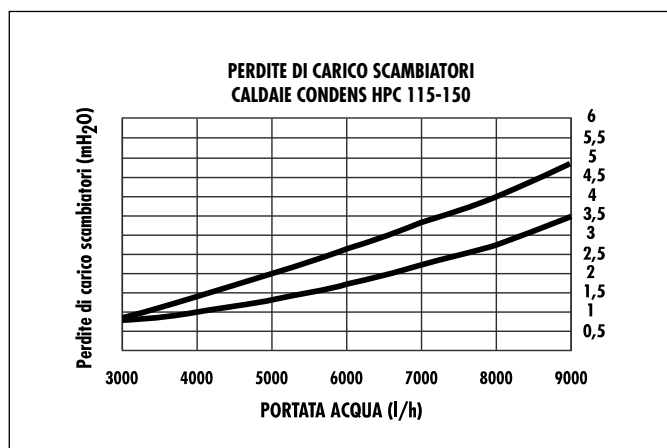
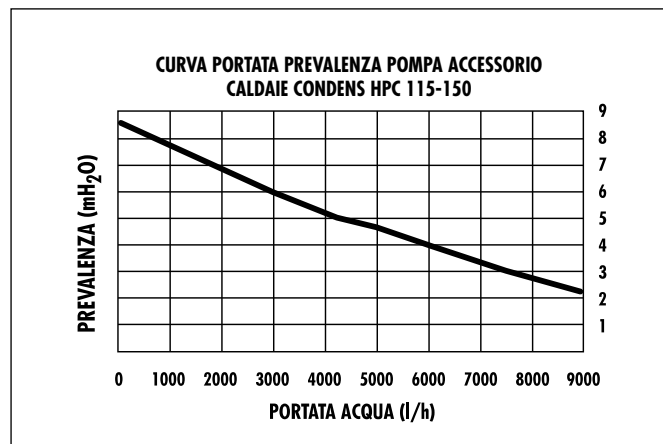
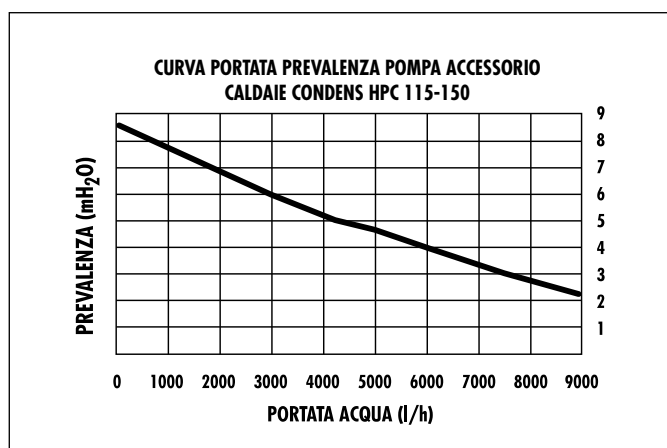
Aequator HPC



Grafici

I grafici sotto riportati, oltre a definire meglio il progetto dell'impianto termico, permettono di analizzare più in dettaglio il comportamento del generatore in diverse condizioni di utilizzo.

La perdita di carico degli scambiatori definisce la differenza di pressione, in mm di colonna d'acqua, tra gli attacchi di mandata e ritorno del generatore. La curva portata-prevalenza della pompa definisce le caratteristiche dinamiche del circolatore WESTEN utilizzato come accessorio su queste caldaie. Il grafico del rendimento presenta la variazione del rendimento, come rapporto tra la portata e potenza termica del generatore a condensazione specificato, in funzione della temperatura di ritorno della caldaia. Infine l'ultimo grafico presenta l'andamento della temperatura fumi del generatore in funzione della temperatura di ritorno.



Gruppo bruciatore-scambiatore

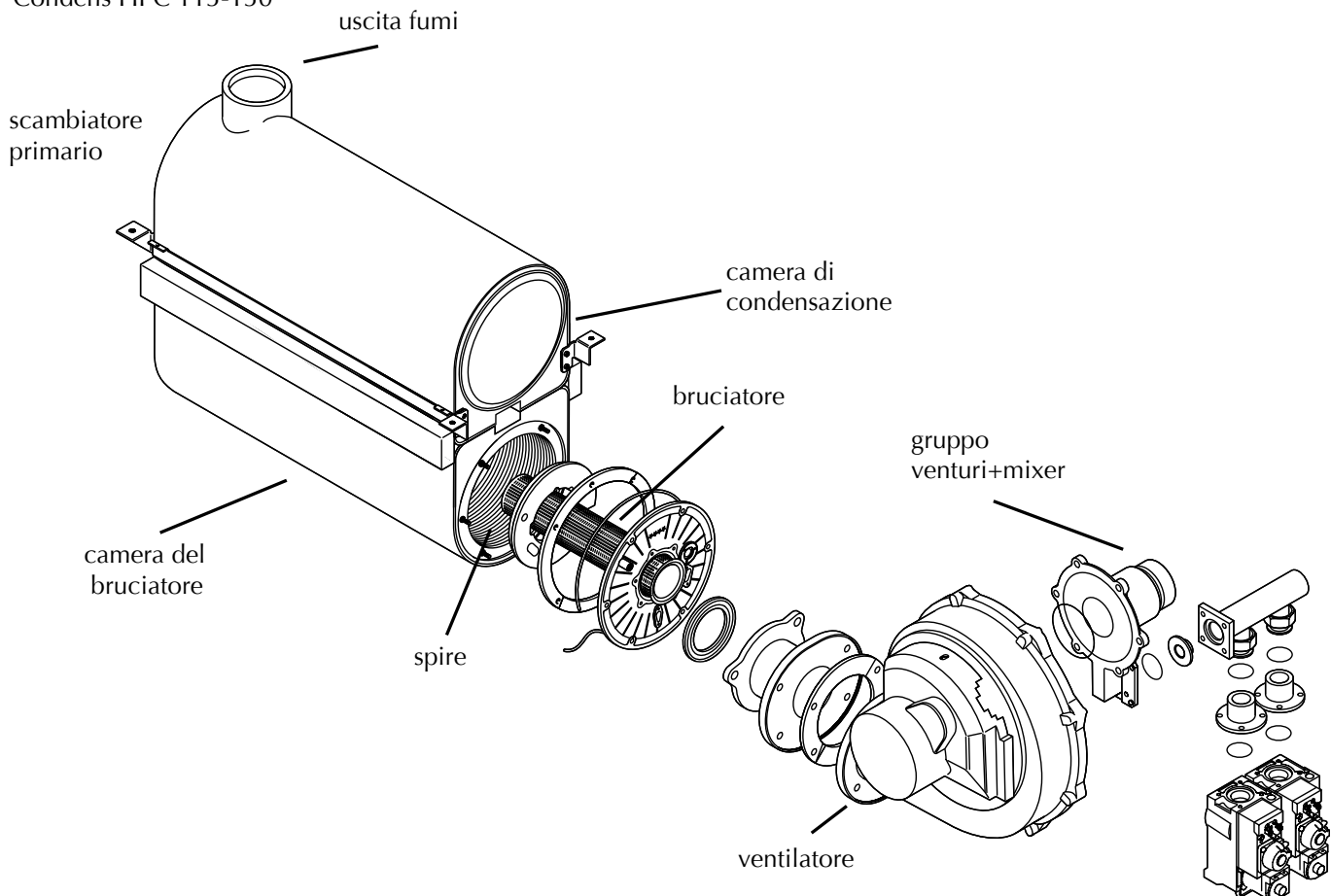
Il gruppo di premiscelazione aria-gas, il bruciatore e lo scambiatore primario sono i componenti che consentono a questi generatori di calore a condensazione di garantire alte prestazioni.

Il gruppo di premiscelazione è costituito dal tubo di Venturi in ingresso al ventilatore e dal mixer che garantisce costantemente al bruciatore un rapporto aria/gas ottimale indipendentemente dal numero di giri del ventilatore, limitando al minimo i consumi e garantendo sempre una corretta combustione e quindi una riduzione delle emissioni inquinanti.

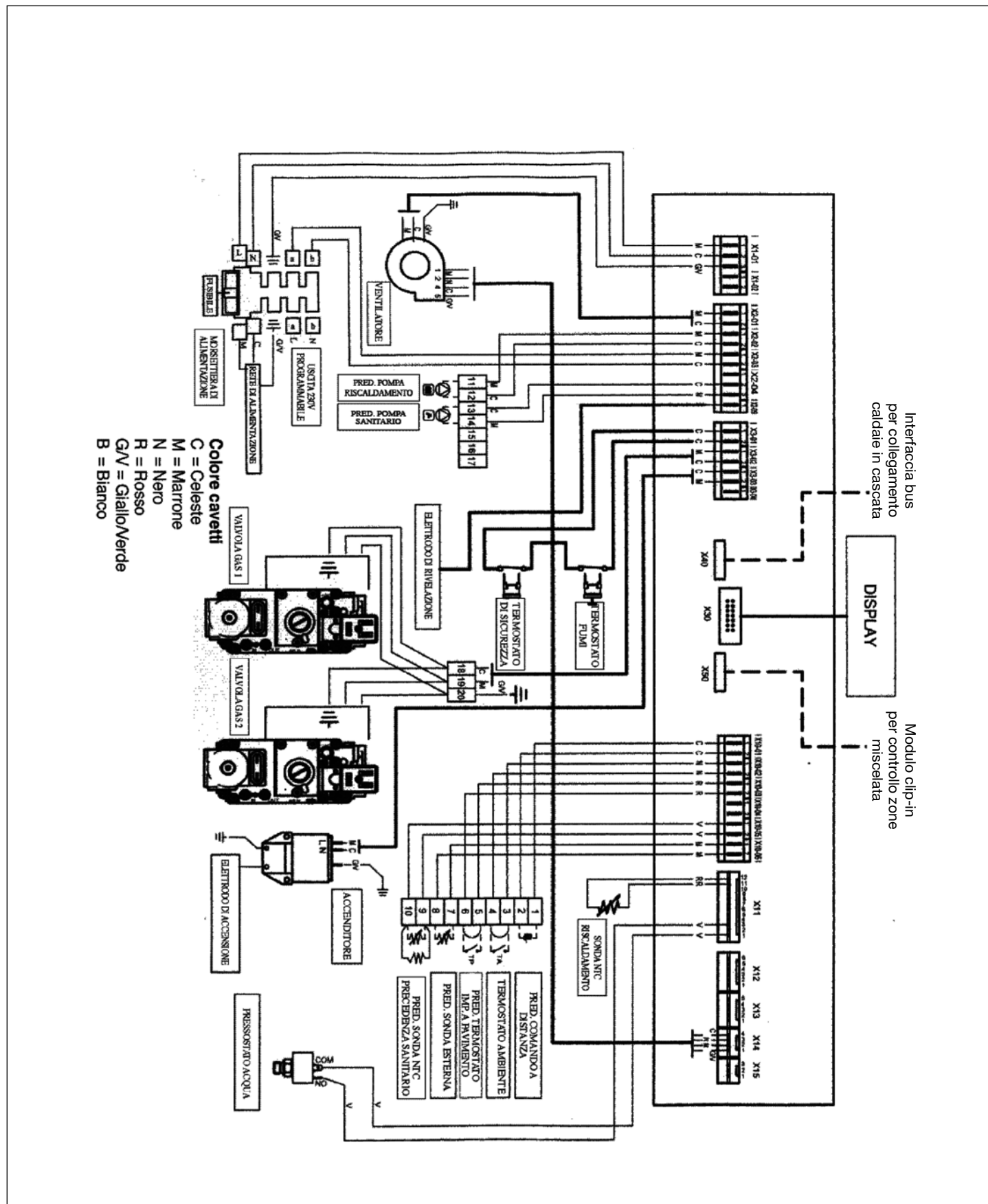
Il bruciatore in acciaio inox, tramite il diffusore interno e la particolare microforatura sulla superficie cilindrica, consente una distribuzione uniforme della miscela aria-gas indipendentemente dalla sua lunghezza.

Lo scambiatore primario, interamente in acciaio inox, è costituito da due camere fumi cilindriche disposte verticalmente (camera del bruciatore e camera di condensazione). All'interno della superficie cilindrica sono situate le spire, sempre in acciaio inox, all'interno delle quali scorre l'acqua del circuito primario. Nella camera superiore i gas di scarico caldi cedono calore all'acqua di ritorno dell'impianto, contenuta nelle spire, provocando la condensazione dei fumi stessi e cedendo così il calore latente all'acqua, preriscaldandola prima che entri nella camera del bruciatore.

Condens HPC 115-150

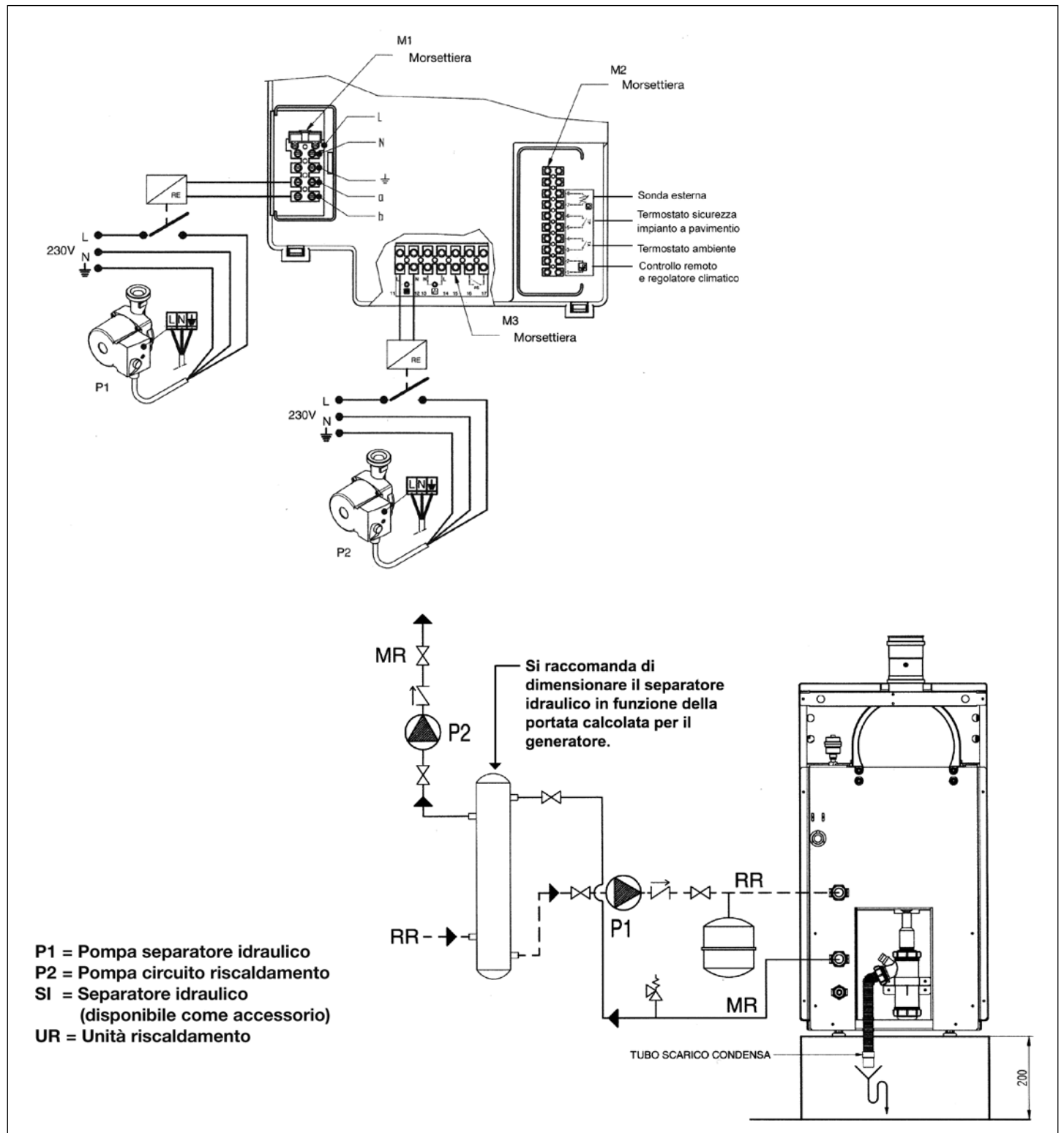


Schema collegamento connettori Aequator HPC 115-150



Schema collegamento connettori per connessione ad impianto di riscaldamento

Le caldaie a terra della gamma WESTEN di alta potenza possono essere facilmente connesse ad un impianto di riscaldamento mediante l'utilizzo delle morsettiere presenti all'interno del cruscotto. I collegamenti, con relativo schema e indicazioni, sono riportati nella figura sottostante. Le pompe dell'impianto di riscaldamento (P1 e P2) devono essere alimentate seguendo lo schema della figura interponendo tra la scheda elettronica di caldaia e le pompe stesse dei relè. Se alla scheda elettronica di caldaia viene cablata una sola pompa allora non è necessario interporre un relè.



Collegamento a bollitore indiretto per produzione ACS

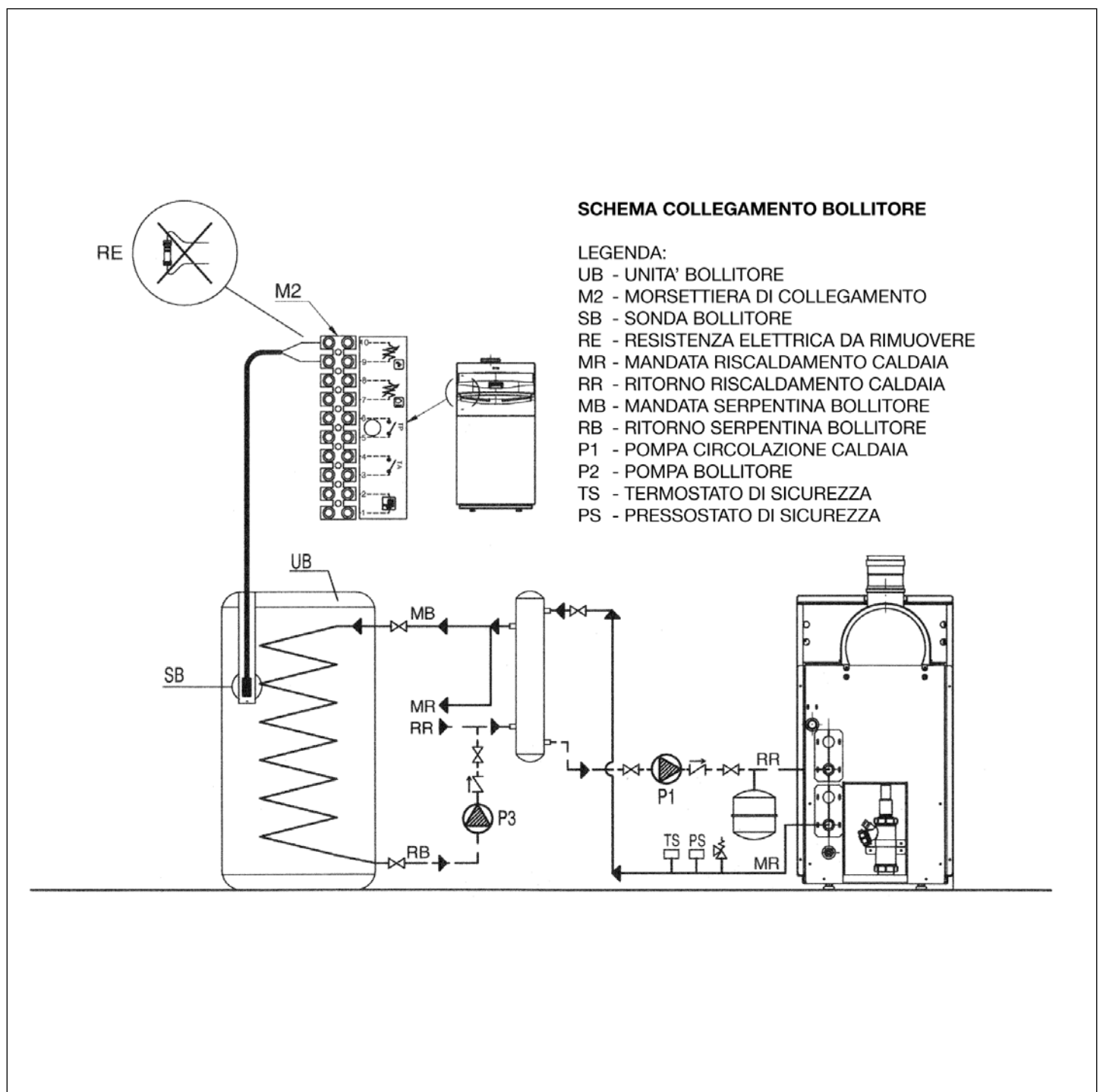
La connessione delle caldaie Westen Aequator HPC ad un bollitore indiretto per la produzione di Acqua Calda Sanitaria può essere facilmente realizzata rispettando i collegamenti riportati nella figura sottostante.

La pompa del circuito sanitario P3, a servizio di un bollitore esterno, deve essere collegata sulla Morsettiere M3 di caldaia ai morsetti 13-14. Collegare la pompa del circuito sanitario P3 dopo un separatore idraulico (come riportato in figura).

Collegare la sonda NTC di precedenza sanitario, fornita come accessorio, ai morsetti 9-10 della morsettiere M2 di caldaia dopo aver rimosso la resistenza elettrica presente.

L'elemento sensibile della sonda NTC deve essere inserito sull'apposito pozzetto previsto sul bollitore stesso (vedi figura).

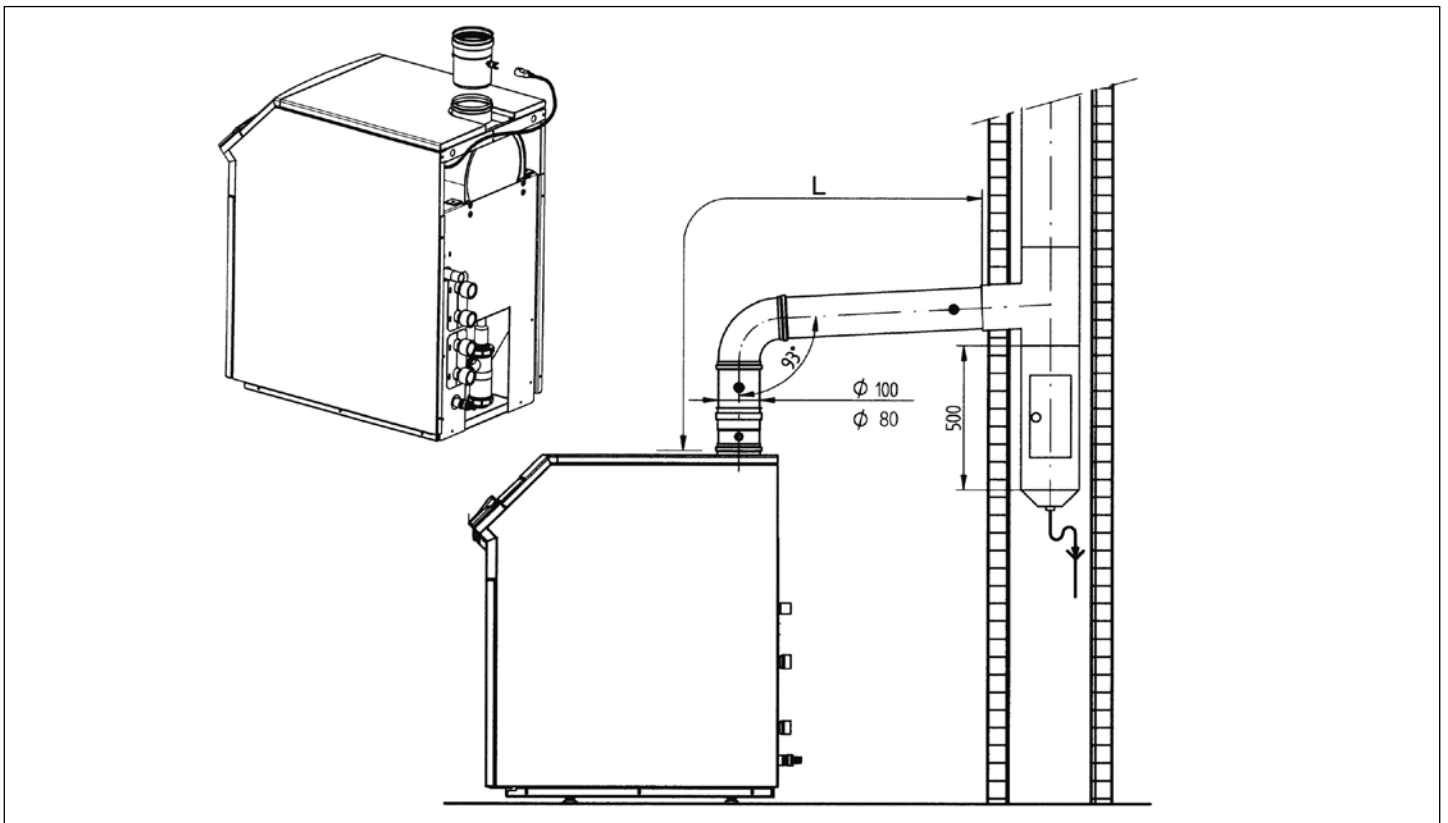
La regolazione della temperatura dell'acqua sanitaria e la scelta del programma orario sanitario possono essere effettuati direttamente sul pannello comandi della caldaia come descritto in questo manuale nelle istruzioni destinate all'utente.



Condotti di scarico

La gamma Aequator HPC si compone di caldaie a camera aperta certificate per il tipo di installazione B23. Questo significa che la caldaia va collegata ad una canna fumaria mediante un condotto fumi in acciaio inox o in materiale plastico del diametro interno di 100mm (Aequator HPC 115 – 150). Sono disponibili accessori fumi in PP liscio del diametro di 80mm e di 110mm. Per l'utilizzo degli accessori fumi in PP da 110mm è necessario far ricorso all'adattatore 100/110 disponibile anch'esso come accessorio.

Importante: I tratti orizzontali devono avere una pendenza verso la caldaia di 3°.









Modello	Lunghezza max condotto di scarico -L- (m)	Per ogni curva a 90° installata la lunghezza max si riduce di (m)	Per ogni curva a 45° installata la lunghezza max si riduce di (m)
115	20	1	0,5
150	20	1	0,5

Tabella pressioni disponibili per condotti fumi

Modello	Installazione in cascata	
	ΔP disponibile Condotto fumi B23 \varnothing 100	ΔP disponibile con Clapet doppio \varnothing 110/110
115	160	80
150	280	120

Accessori scarico/aspirazione separati 112-150 kW

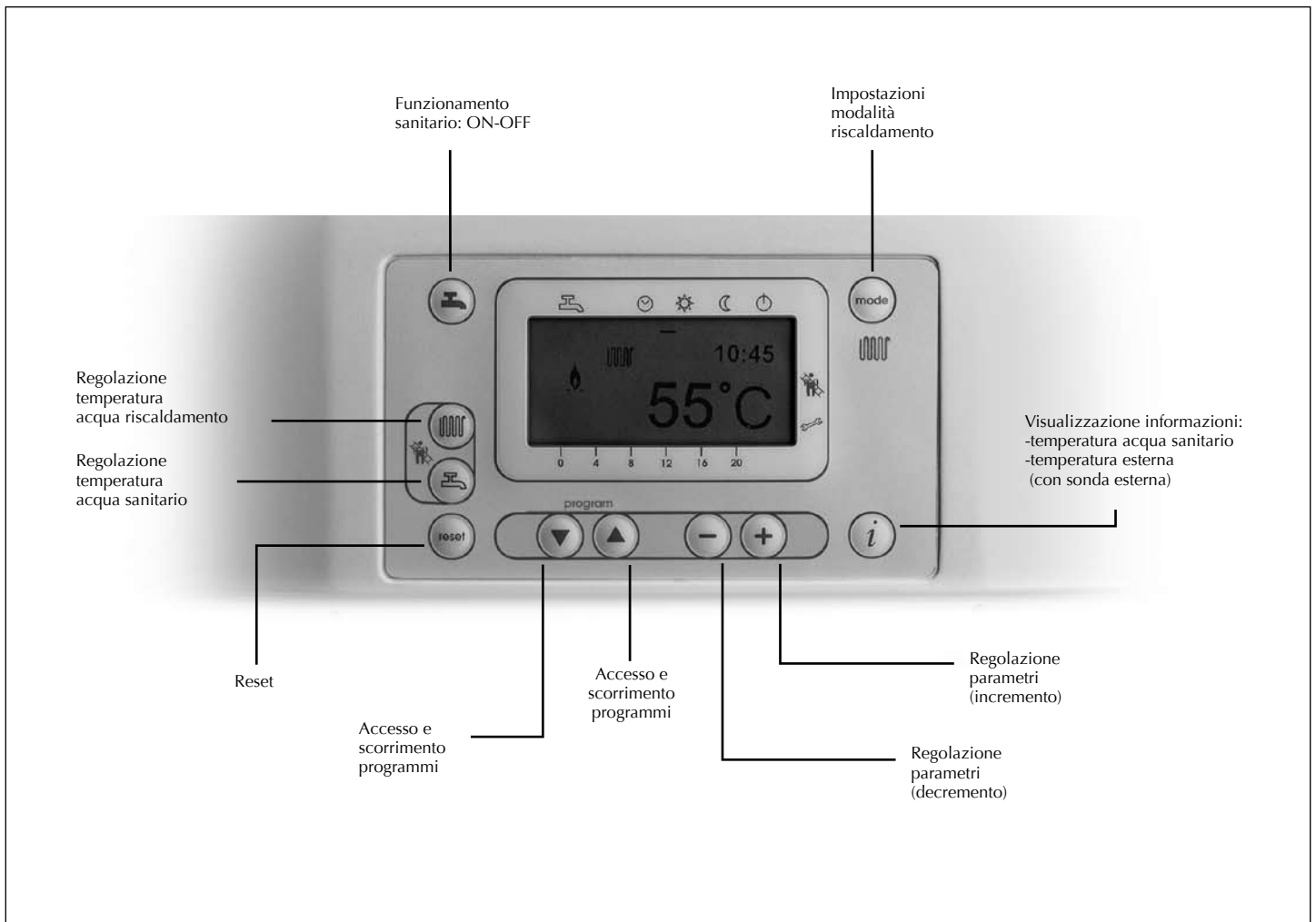
Immagine	Descrizione	Codice
	Tubo Ø 110 L=1000 mm *	KUG 714133210 .
	Tubo Ø 110 L=500 mm *	KUG 714133110 .
	Tubo Ø 110 L=250 mm *	710718501 .
	Raccordo riduzione da Ø110 a Ø100	KHW 714096910 .
	Curva 90° Ø 110 *	KUG 714133010 .
	Curva 45° Ø 110 *	KUG 714132910 .

(*) In polipropilene








Elettronica

Tutta la gamma Aequator HPC è dotata di un ampio pannello di controllo: ogni tasto attiva una funzione specifica e nel display LCD si visualizzano contemporaneamente testo e simboli per informazioni sullo stato di funzionamento della caldaia permettendo così una facile lettura ed un'immediata programmazione, regolazione e controllo dei parametri.

- Doppio microprocessore CPU: un software dell'ultima generazione per la gestione ottimale della caldaia
- Programmatore giornaliero riscaldamento e sanitario
- Funzione preriscaldamento del circuito sanitario programmabile per ridurre il tempo d'attesa
- Termometro elettronico
- Autodiagnosi: segnalazione e descrizione delle possibili anomalie
- Regolazione climatica incorporata (sonda esterna disponibile come optional)
- Commutazione automatica estate/inverno con sonda esterna collegata
- Predisposizione per installazioni in cascata
- Predisposizione per installazioni in impianti misti (bassa e ad alta temperatura)
- Kit scheda interfaccia, disponibile come optional, configurabile per funzioni supplementari quali: segnalazione a distanza del funzionamento o blocco caldaia, comando di pompe addizionali, controllo della potenza della caldaia per mezzo di un dispositivo esterno, etc.

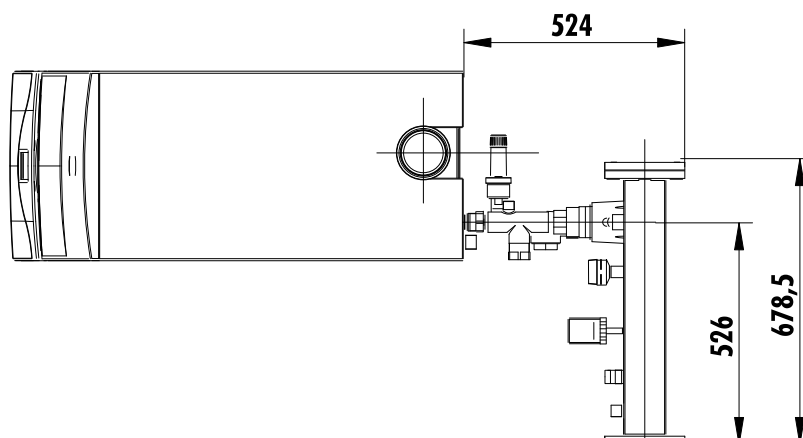
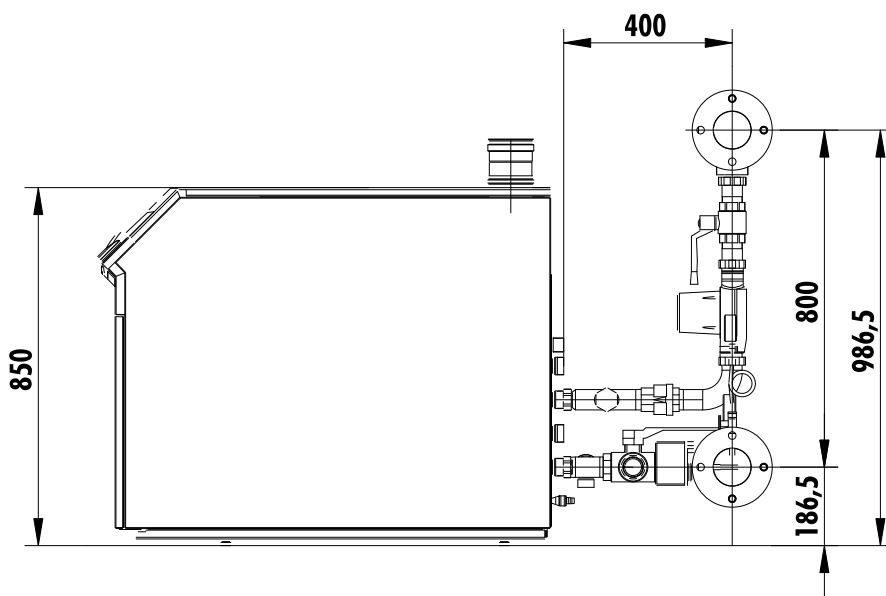
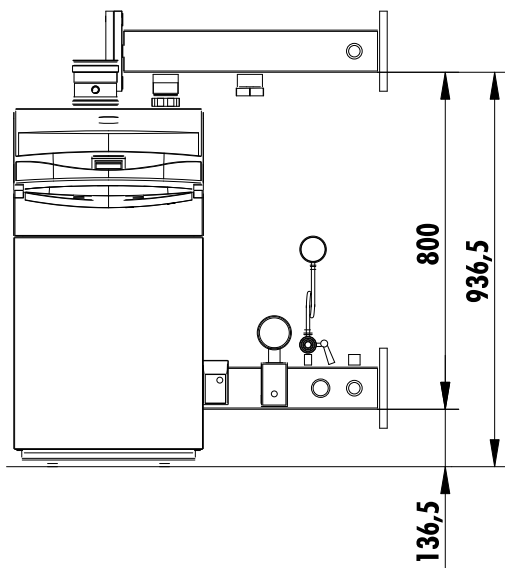


Programmazione, regolazione e controllo digitale

Immagine	Modello	Descrizione	Codice
	Modulo clip-in per controllo zone miscelate	Mediante questo accessorio la caldaia è in grado di gestire un impianto misto costituito da una zona ad alta ed una zona a bassa temperatura. L'accessorio gestisce direttamente i componenti del circuito a bassa temperatura quali la valvola miscelatrice, la pompa di circolazione e la sonda NTC per il rilievo della temperatura di tale circuito.	KHG 714077913 .
	Kit controllo caldaia 0-10V	Mediante questo accessorio l'apparecchio è in grado di variare la potenza termica in funzione di un segnale di tensione (0 ÷ 10 V) proveniente da un controllore programmabile (PLC) esterno al sistema caldaia. Inoltre è possibile collegare delle lampade esterne per segnalare lo stato di blocco dell'apparecchio o di funzionamento.	KHG 714107612 .
	Controllo remoto e regolatore climatico	Regolatore climatico modulante, collegabile direttamente alla caldaia. Permette lo scambio di dati con la scheda elettronica della caldaia. Oltre alle funzioni di cronotermostato e regolatore climatico è anche un telecomando che consente la regolazione dei parametri del generatore di calore.	KRG 714075712 .
	Kit sonda esterna	La sonda esterna è un sensore di temperatura che comunica alla caldaia la temperatura esterna all'abitazione in modo che il generatore adatti la temperatura di mandata alle effettive esigenze di riscaldamento dell'ambiente così come impostate dall'utente.	710487302 .
	Regolatore climatico zone miscelate	Centralina di termoregolazione che consente di pilotare una zona miscelata (tipicamente zona a bassa temperatura). È in grado di gestire una valvola miscelatrice, una pompa e la sonda di mandata della zona controllata. Inoltre è in grado di scambiare dati con la scheda di caldaia tramite il BUS di collegamento.	KHG 714078112 .
	Interfaccia bus collegamento caldaie in cascata	L'interfaccia è un dispositivo elettronico che consente la comunicazione via BUS (a due fili) tra la scheda elettronica della caldaia ed i regolatori per zone miscelate e caldaie in cascata. L'interfaccia rende anche possibile il controllo remoto della caldaia.	KHG 714078013 .
	Regolatore climatico caldaie in cascata	Regolatore climatico per caldaie in cascata. Permette di collegare fino a 12 caldaie in batteria gestendone al meglio il funzionamento ed ottimizzando, nel contempo, il rendimento del sistema. Gestisce inoltre una zona ad alta temperatura con relativa pompa ed un bollitore sanitario con relativa pompa e sonda di temperatura.	KHG 714078212 .

Dimensioni

Aequator HPC da 112 a 150 kW

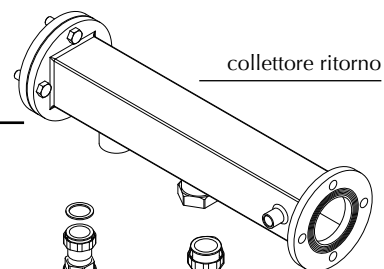


Installazione singola

con caldaie Aequator HPC da 112 a 150 kW

1 Kit collettori caldaia singola/ultima

collettori a sezione quadrata 100x100 mm
con attacchi flangiati PN6 DN 80



collettore ritorno

2 Kit collegamento idraulico 2ª pompa

valvola di intercettazione

3 Kit collegamento idraulico caldaia-collettori

valvola ritegno

attacco vaso espansione

manometro

valvola 3 vie di intercettazione

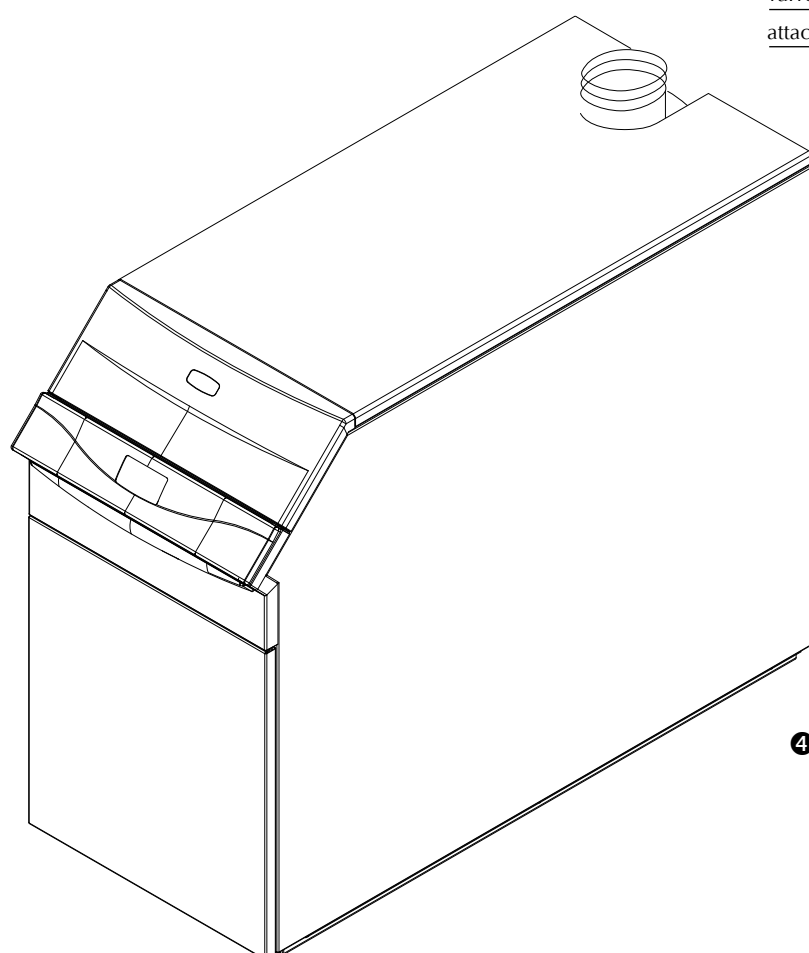
valvola di sicurezza

termostato sicurezza

pressostato sicurezza

4 Kit sicurezze ISPESL

collettore mandata



Kit installazione singola

1 Kit collettori caldaia singola/ultima		
Modelli Aequator HPC	Codice	Kit composto da:
112-150 kW	KHW 714098911 .	<ul style="list-style-type: none"> • Collettore di mandata con pozzetti per accessori ISPESL • Collettore di ritorno

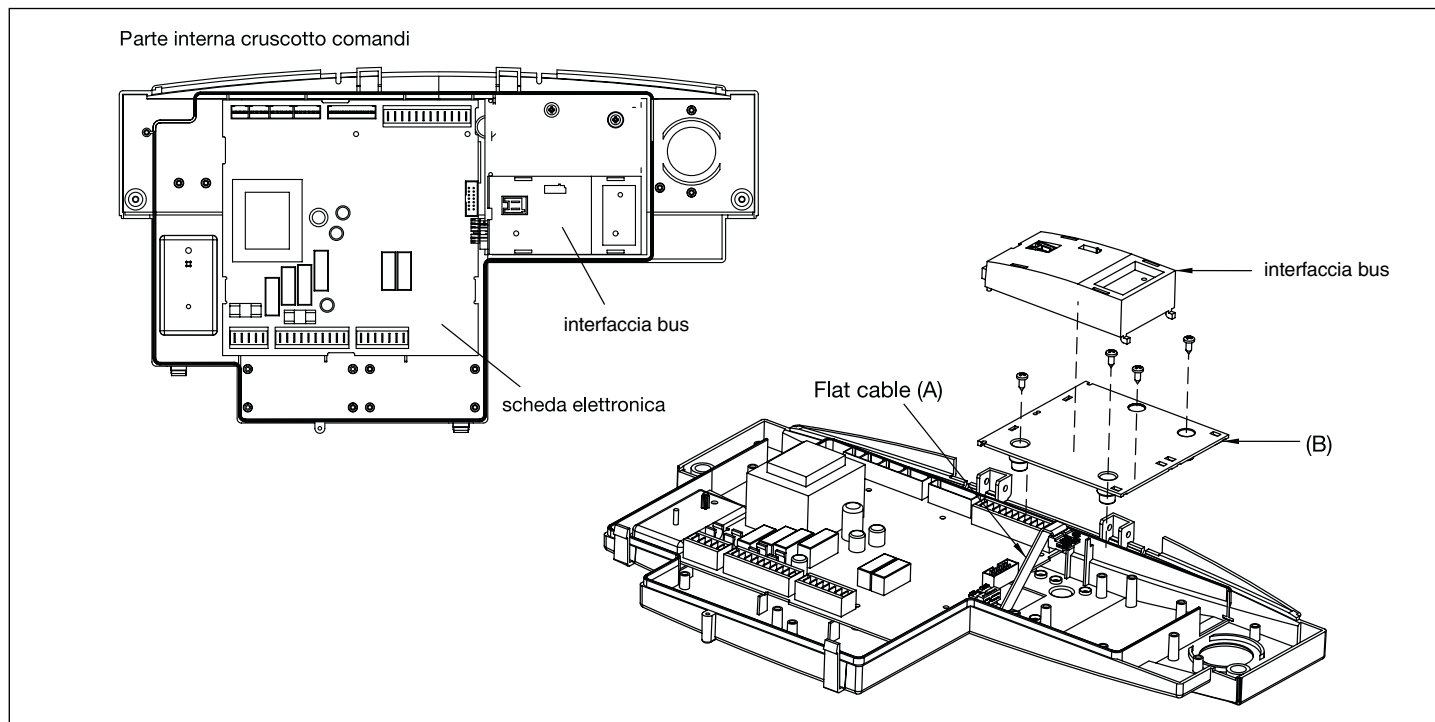
2 Kit collegamento idraulico caldaia-collettori		
Modelli Aequator HPC	Codice	Kit composto da:
112-150 kW	KHW 714098511 .	<ul style="list-style-type: none"> • Valvola di intercettazione a 2 vie su ritorno caldaia • Pompa di circolazione UPS 32 / 80 • Valvola di ritegno • Attacco vaso espansione • Valvola di intercettazione a 3 vie sulla mandata

3 Kit collegamento idraulico seconda pompa		
Modelli Aequator HPC	Codice	Kit composto da:
112-150 kW	KHW 714098611 .	<ul style="list-style-type: none"> • Valvola di intercettazione a 2 vie • Pompa di circolazione UPS 32 / 80 • Valvola di ritegno • Connessioni idrauliche

4 Kit sicurezze ISPESL		
Modelli Aequator HPC	Codice	Kit composto da:
112-150 kW	KHW 714098411 .	<ul style="list-style-type: none"> • Termometro • Manometro • Riccio ammortizzatore per manometro • Pressostato di sicurezza omologato ISPESL • Termostato di sicurezza omologato ISPESL • Rubinetto portamanometro campione a 3 vie

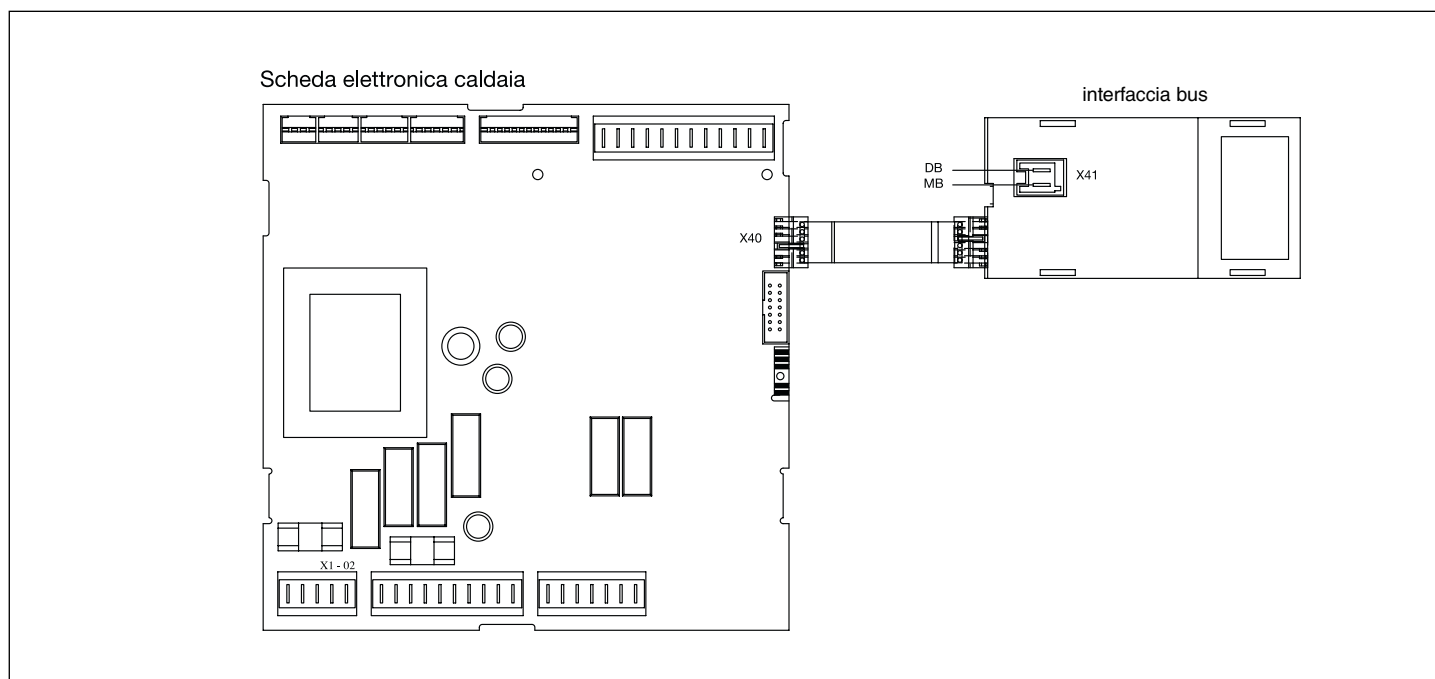
Collegamento per l'interfaccia al BUS del controller

L'interfaccia bus per collegamento caldaie in cascata è un dispositivo elettronico che consente la comunicazione BUS tra la scheda elettronica della caldaia ed il regolatore climatico per zone miscelate.



Dopo aver tolto il coperchio del cruscotto comandi montare la piastra (B) fornita con l'interfaccia bus, quindi montare la piastra (B) fornita con l'accessorio, quindi montare l'accessorio stesso (C). Il flat cable (A) deve essere collegato al connettore X40 della scheda elettronica di caldaia. Collegare il cablaggio (rispettando la polarità) tra il connettore X41 dell'accessorio interfaccia bus e il connettore MB-DB del regolatore climatico per zone miscelate.

Nota: per agevolare il collegamento tra l'accessorio e la scheda elettronica, collegare il cablaggio (A) alla scheda prima del fissaggio della piastra (B). Per consentire il montaggio del coperchio del cruscotto comandi è necessario tagliare i due piolini di plastica presenti sul coperchio stesso in corrispondenza dell'accessorio interfaccia bus.



Schemi installazione singola

1 Caldaia a condensazione di alta potenza a terra Condens HPC

2 Kit sicurezze ISPEL

3 Kit raccordo riduzione 100/110

4 Separatore idraulico

5 Kit sonda esterna

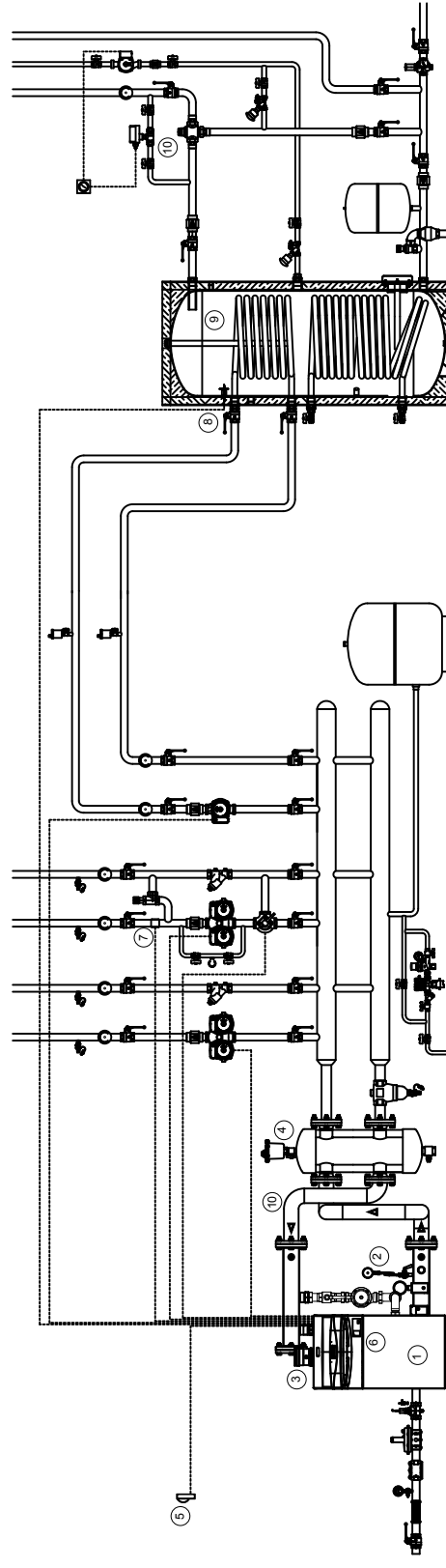
6 Interfaccia per impianto misto a due temperature

7 Sonda di mandata o ritorno a contatto per modulo clip-in per controllo zone miscelate

8 Sonda acqua calda sanitaria

9 Unità bollitore DC doppia serpentina per eventuale integrazione solare

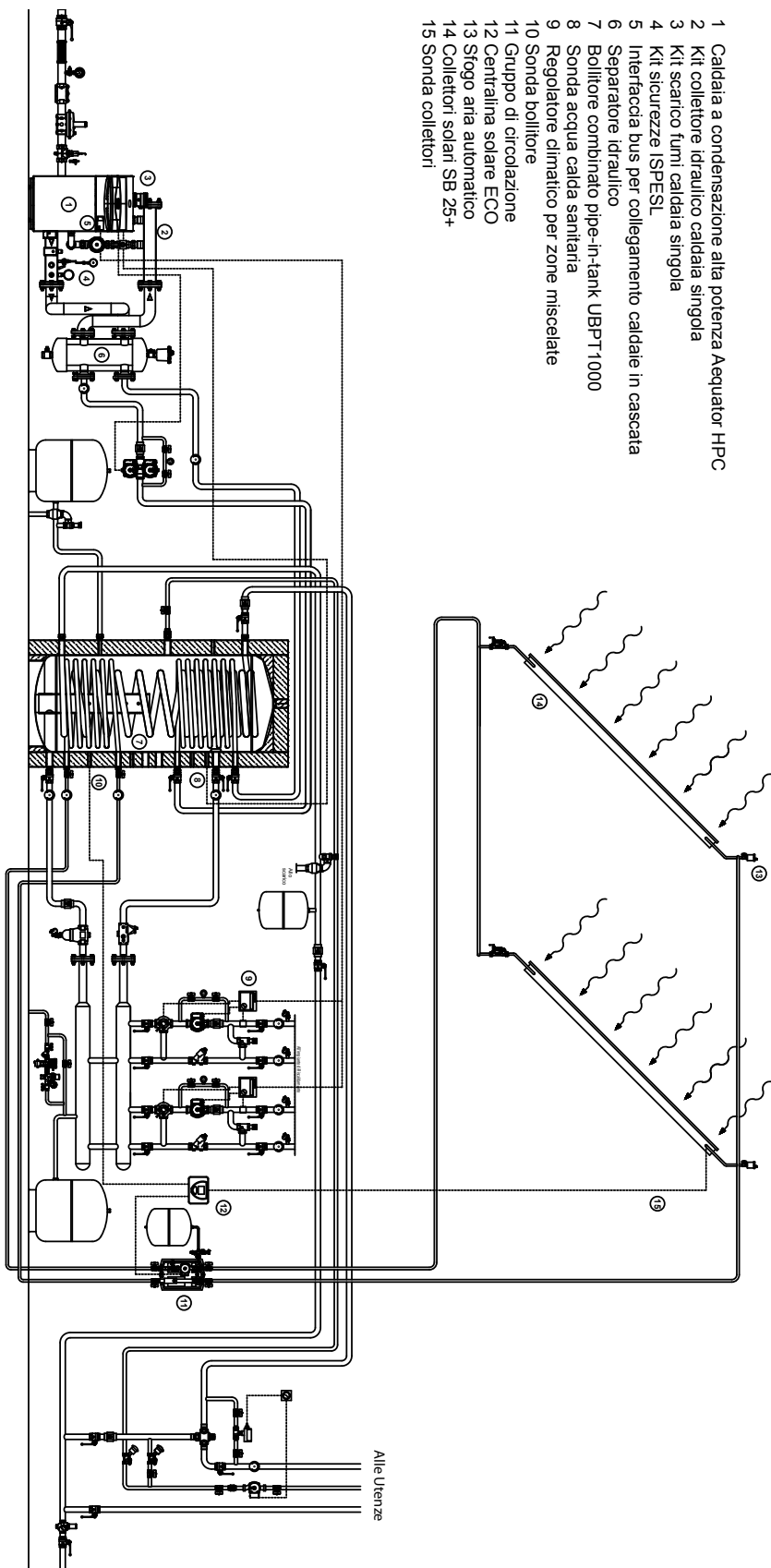
10 Miscelatore termostatico



IMPIANTO CON 2 CALDAIE A CONDENSAZIONE DI ALTA POTENZA CONDENS HPC, 1 CIRCUITO DIRETTO AD ALTA TEMPERATURA, 1 CIRCUITO MISCELATO A BASSA TEMPERATURA, 1 CIRCUITO CARICO BOLLITORE CON PREDISPOSIZIONE PER INTEGRAZIONE SOLARE

Schemi installazione singola

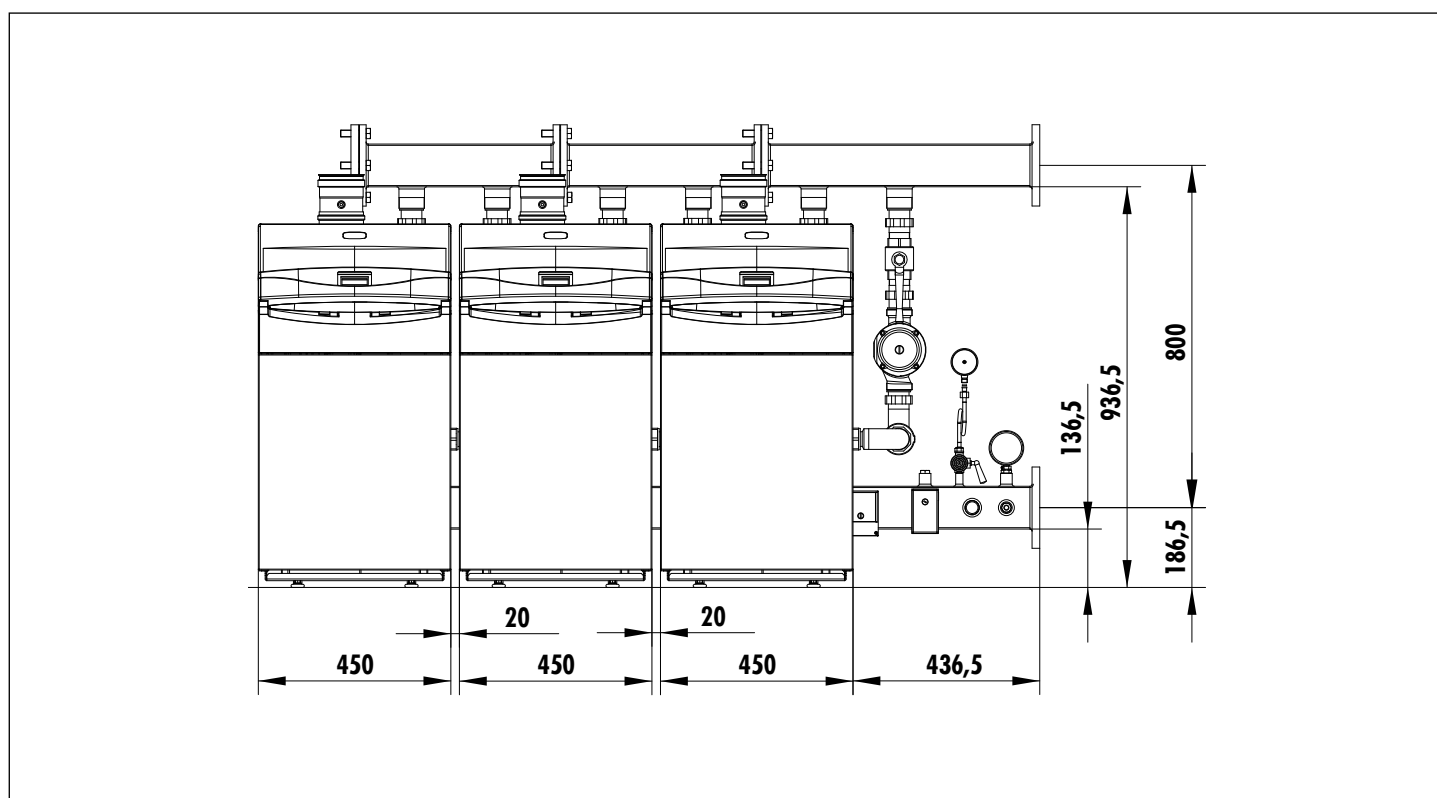
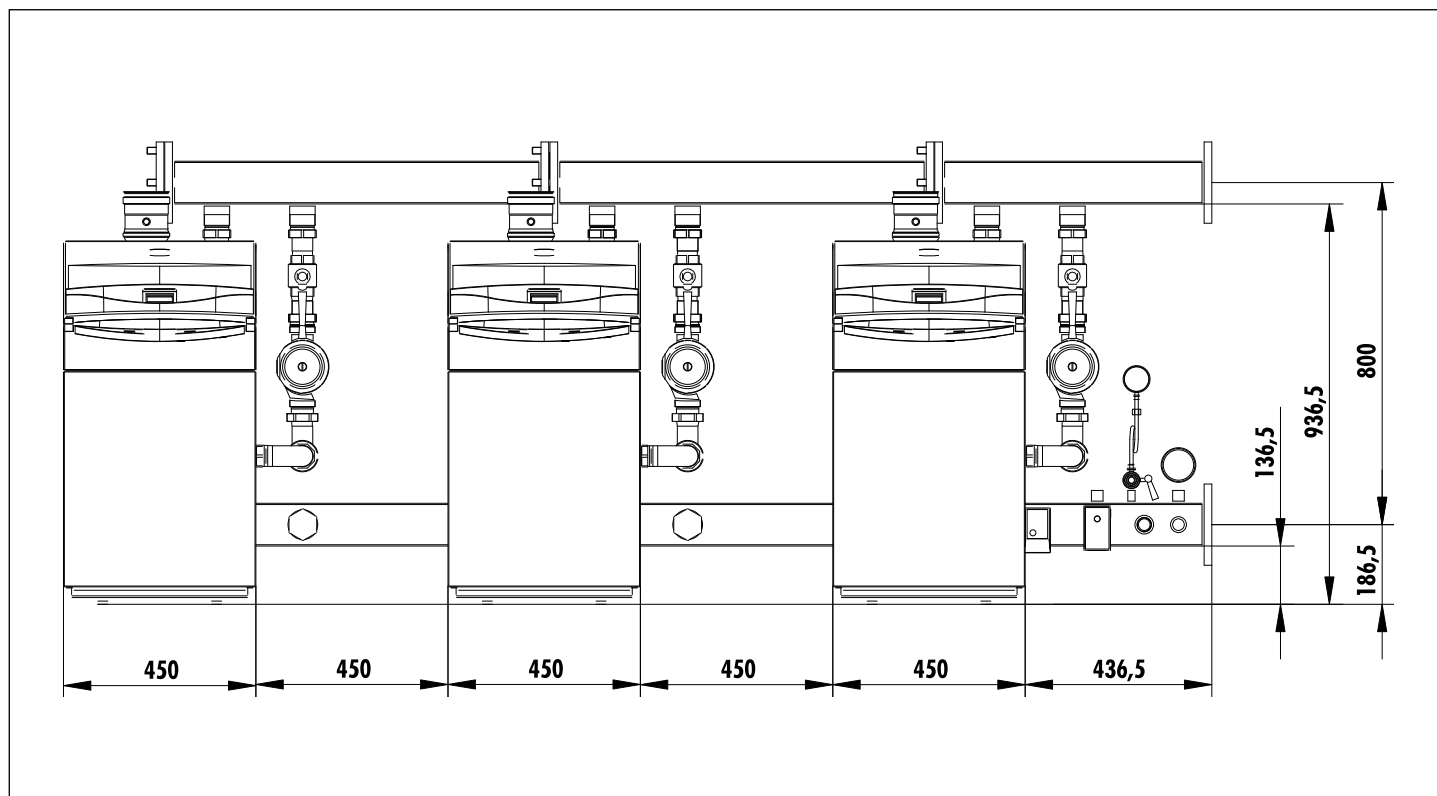
- 1 Caldaia a condensazione alta potenza Aequator HPC
- 2 Kit collettore idraulico caldaia singola
- 3 Kit scarico fumi caldaia singola
- 4 Kit sicurezza ISPEL
- 5 Interfaccia bus per collegamento caldaie in cascata
- 6 Separatore idraulico
- 7 Bollitore combinato pipe-in-tank UBPT 1000
- 8 Sonda acqua calda sanitaria
- 9 Regolatore climatico per zone miscelate
- 10 Sonda bollitore
- 11 Gruppo di circolazione
- 12 Centralina solare ECO
- 13 Sfogo aria automatico
- 14 Collettori solari SB 25+
- 15 Sonda collettori



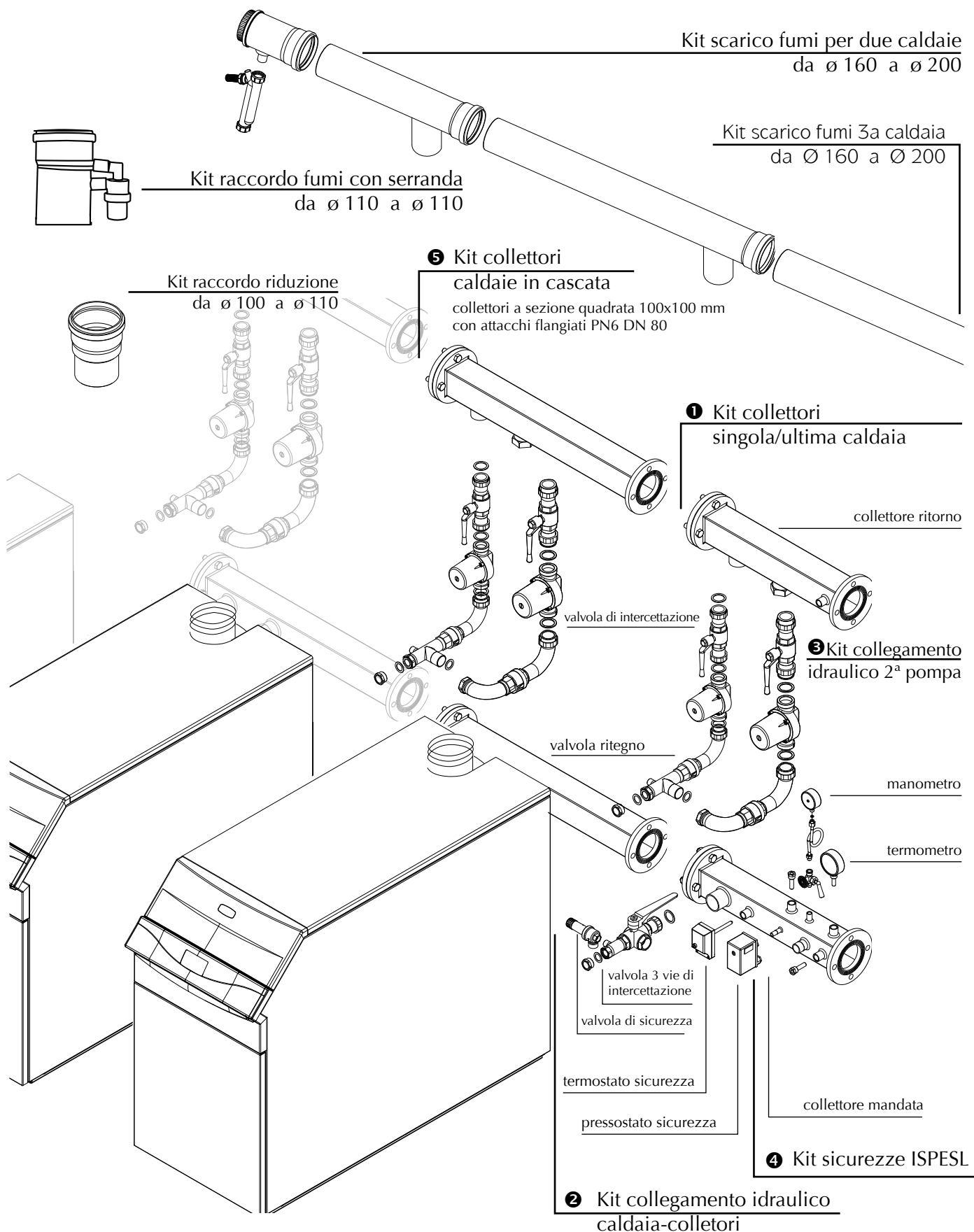
IMPIANTO CON UNA CALDAIA A CONDENSAZIONE ALTA POTENZA A EQUATOR HPC, 1 BOLLITORE SOLARE
PIPE-IN-TANK PER INTEGRAZIONE SUL RISCALDAMENTO E PRODUZIONE ACS

Dimensioni

La distanza tra le caldaie varia da 450 mm a 20 mm in base al kit collettori utilizzato.
Collettori idraulici mandata/ritorno flangiati a sezione quadrata 100x100 con flange DN80 PN6.



Installazione in cascata con caldaie Aequator HPC da 115 a 150 kW

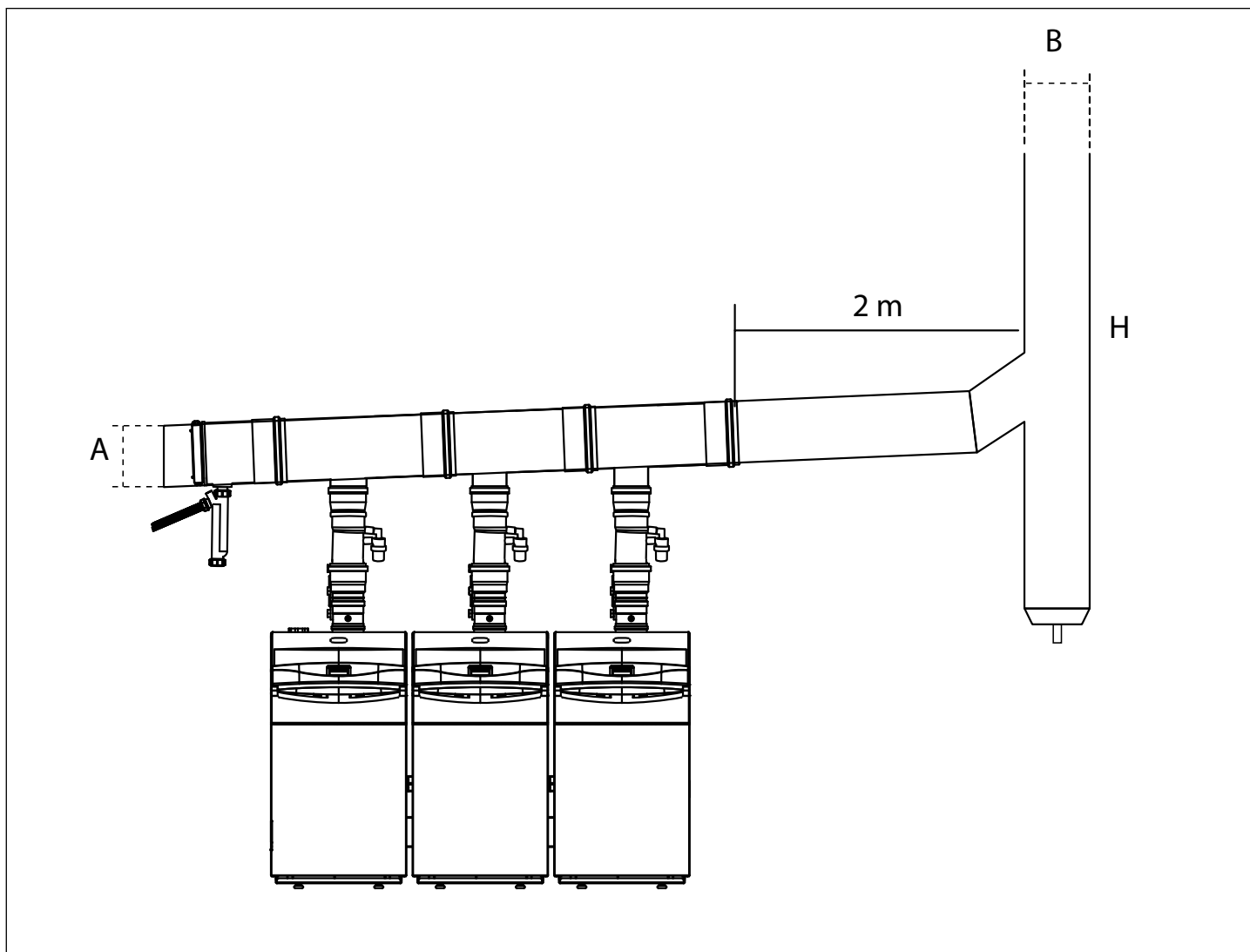


Schemi installazione in cascata

1 Kit collettori caldaia singola/ultima		
Modelli Aequator HPC	Codice	Kit composto da:
112-150 kW	KHW 714098911 .	<ul style="list-style-type: none"> • Collettore di mandata con pozzetti per accessori ISPESL • Collettore di ritorno
2 Kit collegamento idraulico caldaia-collettori		
Modelli Aequator HPC	Codice	Kit composto da:
112-150 kW	KHW 714098511 .	<ul style="list-style-type: none"> • Valvola di intercettazione a 2 vie su ritorno caldaia • Pompa di circolazione UPS 32 / 80 • Valvola di ritegno • Attacco vaso espansione • Valvola di intercettazione a 3 vie sulla mandata
3 Kit collegamento idraulico seconda pompa		
Modelli Aequator HPC	Codice	Kit composto da:
112-150 kW	KHW 714098611 .	<ul style="list-style-type: none"> • Valvola di intercettazione a 2 vie • Pompa di circolazione UPS 32 / 80 • Valvola di ritegno • Connessioni idrauliche
4 Kit sicurezze ISPESL		
Modelli Aequator HPC	Codice	Kit composto da:
112-150 kW	KHW 714098411 .	<ul style="list-style-type: none"> • Termometro • Manometro • Riccio ammortizzatore per manometro • Pressostato di sicurezza omologato ISPESL • Termostato di sicurezza omologato ISPESL • Rubinetto portamanometro campione a 3 vie
5 Kit collettori caldaie in cascata		
Modelli Aequator HPC	Codice	Kit composto da:
112-150 kW (45 cm tra le caldaie)	KHW 714099010 .	<ul style="list-style-type: none"> • Collettore di mandata • Collettore di ritorno
112-150 kW (2 cm tra le caldaie)	KHW 714103611 .	<ul style="list-style-type: none"> • Collettore di mandata • Collettore di ritorno

Indicazioni per il calcolo del diametro del collettore fumi (A) e del camino (B)



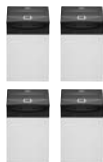

La tabella nella pagina seguente riporta i diametri del collettore fumi e del camino per diverse configurazioni di caldaie in cascata e per altezze diverse del camino.



Premesse

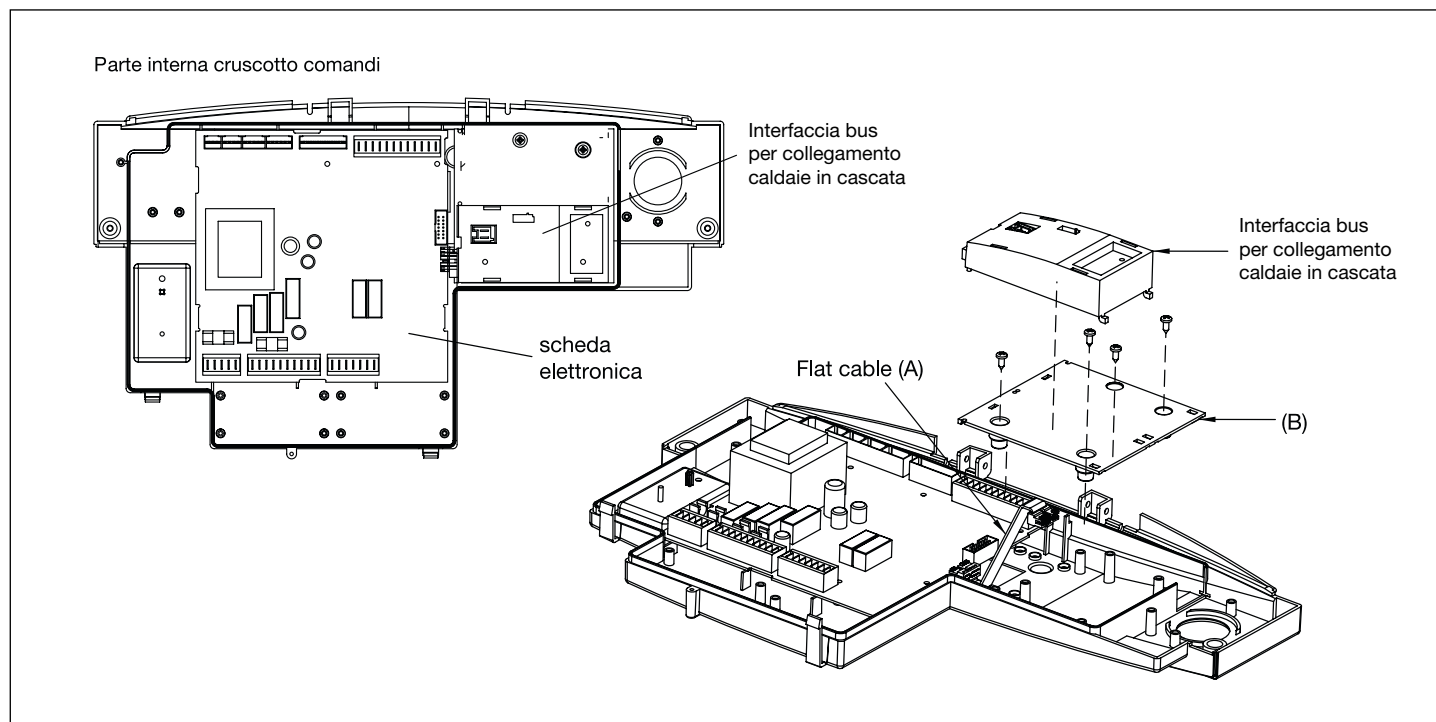
- Distanza del collettore fumi dalla prima caldaia al camino verticale 2 metri
- Serranda fumi installata in ogni caldaia in cascata
- I tubi del camino e le connessioni tra il collettore fumi della cascata e il camino non sono forniti
- I collettori in cascata sopra i 200 mm di diametro non sono forniti
- Il calcolo è stato eseguito assumendo un condotto fumi per il camino a "doppia parete" in polipropilene

Indicazioni per il calcolo del diametro del collettore fumi (A) e del camino (B)

N° Caldaie in cascata		Condens HPC 115	Condens HPC 150
2 	Potenza Termica Nominale Totale 80°/60° C (kW)	230	300
	Collettore fumi Ø mm (A)	160	160
	Canna fumaria Ø mm (B) -H= 5-10 m	160	200
	Canna fumaria Ø mm (B) -H=10-15 m	200	200
	Canna fumaria Ø mm (B) -H=15-20 m	200	200
3 	Potenza Termica Nominale Totale 80°/60° C (kW)	345	450
	Collettore fumi Ø mm (A)	200	200
	Canna fumaria Ø mm (B) -H= 5-10 m	200	200
	Canna fumaria Ø mm (B) -H=10-15 m	200	200
	Canna fumaria Ø mm (B) -H=15-20 m	200	250
4 	Potenza Termica Nominale Totale 80°/60° C (kW)	460	600
	Collettore fumi Ø mm (A)	200	200
	Canna fumaria Ø mm (B) -H= 5-10 m	200	250
	Canna fumaria Ø mm (B) -H=10-15 m	200	250
	Canna fumaria Ø mm (B) -H=15-20 m	200	300
5 	Potenza Termica Nominale Totale 80°/60° C (kW)	575	750
	Collettore fumi Ø mm (A)	200	250
	Canna fumaria Ø mm (B) -H= 5-10 m	250	250
	Canna fumaria Ø mm (B) -H=10-15 m	250	300
	Canna fumaria Ø mm (B) -H=15-20 m	250	300

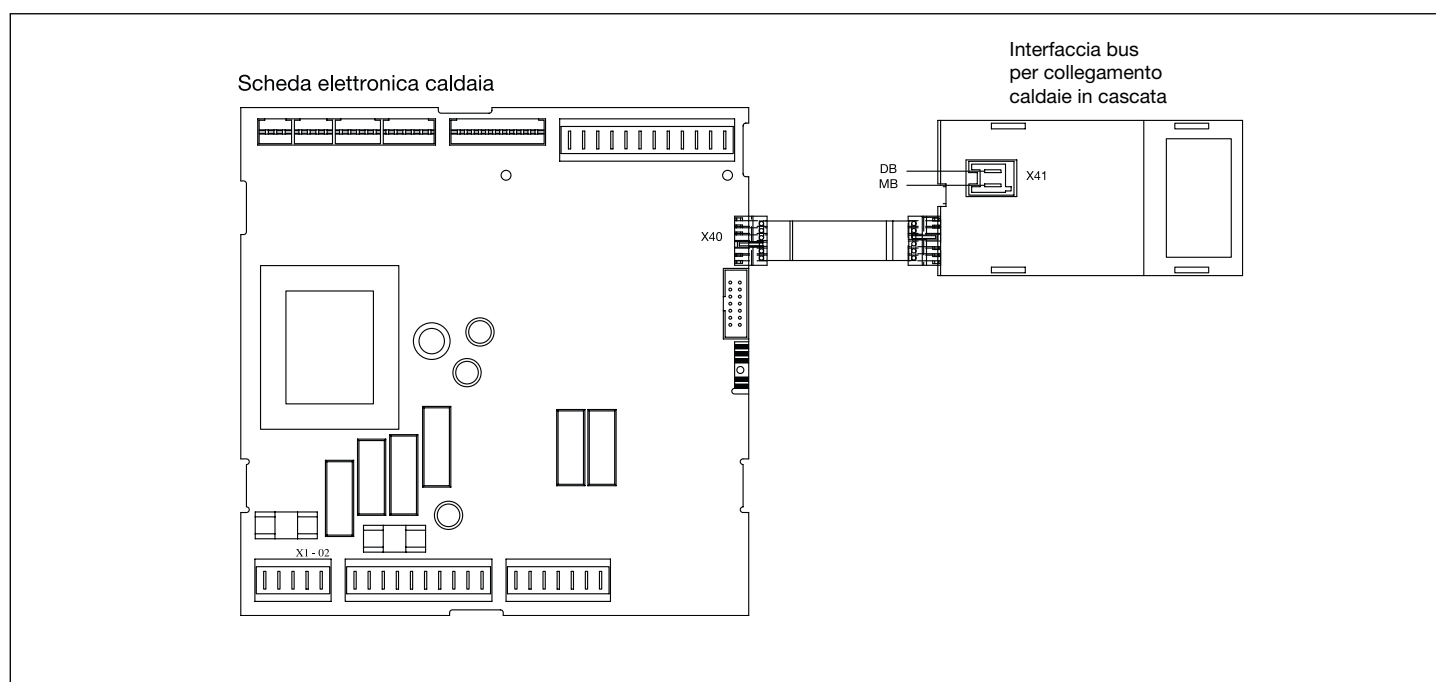
Collegamento per l'interfaccia al BUS dei controller

L'interfaccia bus per collegamento caldaie in cascata è un dispositivo elettronico che consente la comunicazione BUS tra la scheda elettronica della caldaia ed il regolatore climatico per zone miscelate.



Dopo aver tolto il coperchio del cruscotto comandi montare la piastra (B) fornita con l'interfaccia bus, quindi montare la piastra (B) fornita con l'accessorio, quindi montare l'accessorio stesso (C). Il flat cable (A) deve essere collegato al connettore X40 della scheda elettronica di caldaia. Collegare il cablaggio (rispettando la polarità) tra il connettore X41 dell'accessorio interfaccia bus e il connettore MB-DB del regolatore climatico per zone miscelate.

Nota: per agevolare il collegamento tra l'accessorio e la scheda elettronica, collegare il cablaggio (A) alla scheda prima del fissaggio della piastra (B). Per consentire il montaggio del coperchio del cruscotto comandi è necessario tagliare i due piolini di plastica presenti sul coperchio stesso in corrispondenza dell'accessorio interfaccia bus.



Regolatore climatico per caldaie in cascata

Regolatore climatico per caldaie in cascata che permette di collegare fino a 12 caldaie gestendone al meglio il funzionamento, ottimizzando nel contempo il rendimento del sistema.

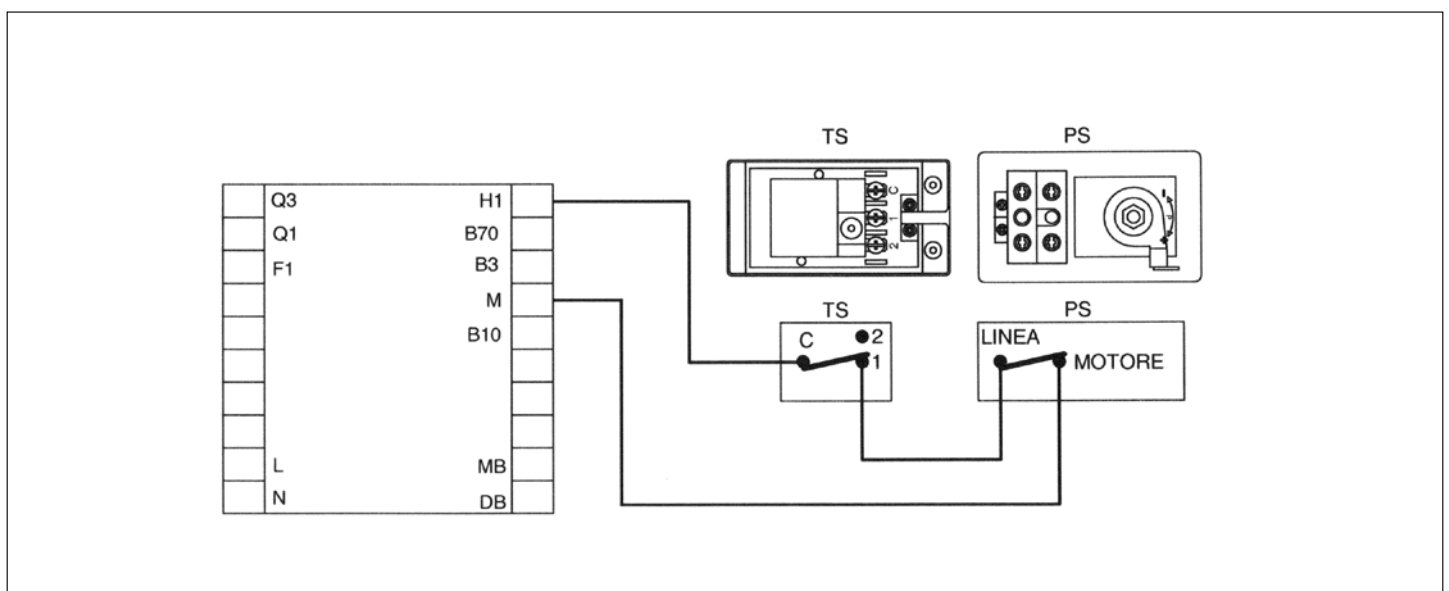
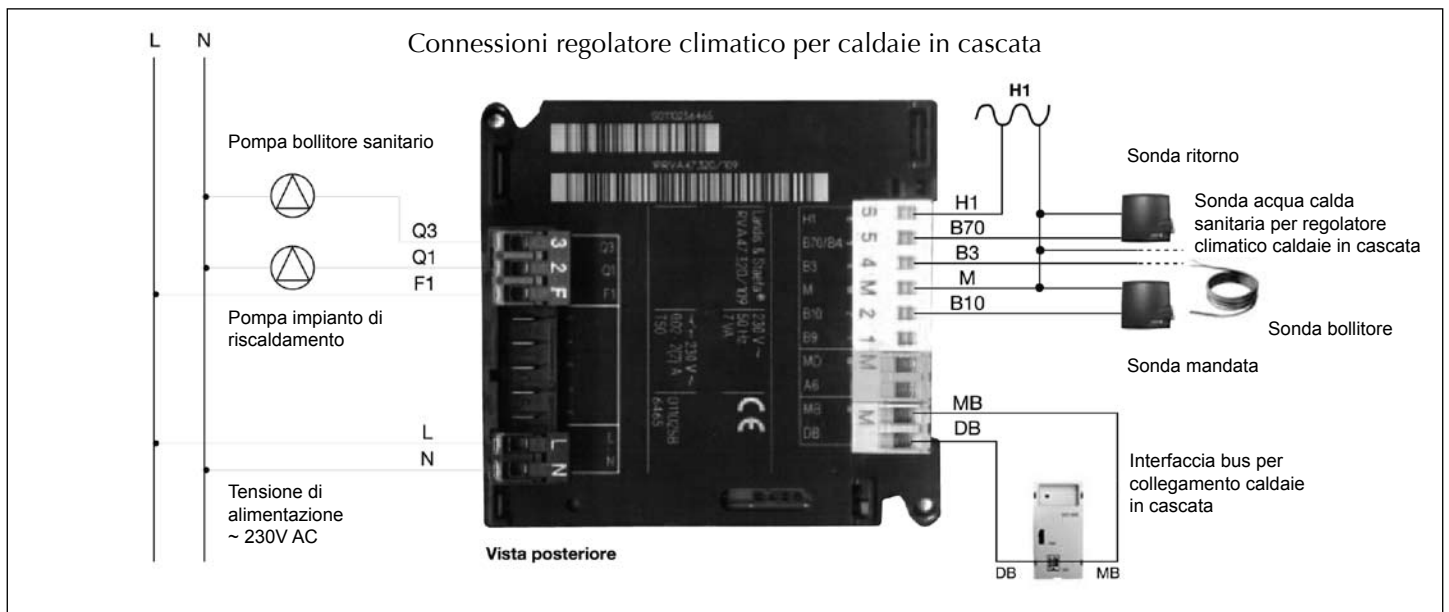
Gestisce anche: una zona ad alta temperatura, una pompa, un bollitore sanitario.

Gestisce al meglio il funzionamento delle caldaie in cascata curando la modulazione delle potenza e ciclando i tempi di accensione al fine di rendere omogeneo il tempo di funzionamento delle

varie caldaie componenti la cascata. La gestione presenta questo funzionamento: alla richiesta di calore il regolatore climatico per caldaie in cascata avvierà la prima caldaia aumentandone pian piano l'erogazione di potenza. A questo punto se la potenza è ancora insufficiente a soddisfare la richiesta, il regolatore climatico avvierà la seconda caldaia che, unitamente alla prima, ripeterà l'aumento di potenza. Il ciclo verrà ripetuto L2 per ogni nuova accensione di caldaia e nel caso di riduzione del carico termico il ciclo verrà eseguito al contrario. Lo scopo è quello di ottimizzare il funzionamento del sistema. Questo regolatore climatico ha inoltre la possibilità di gestire 1 zona dell'impianto ad alta temperatura, una pompa e l'acqua calda sanitaria. Un regolatore climatico gestisce fino a 12 caldaie in cascata, munite ciascuna di un'interfaccia bus e 2 regolatori climatici per zone miscelate.

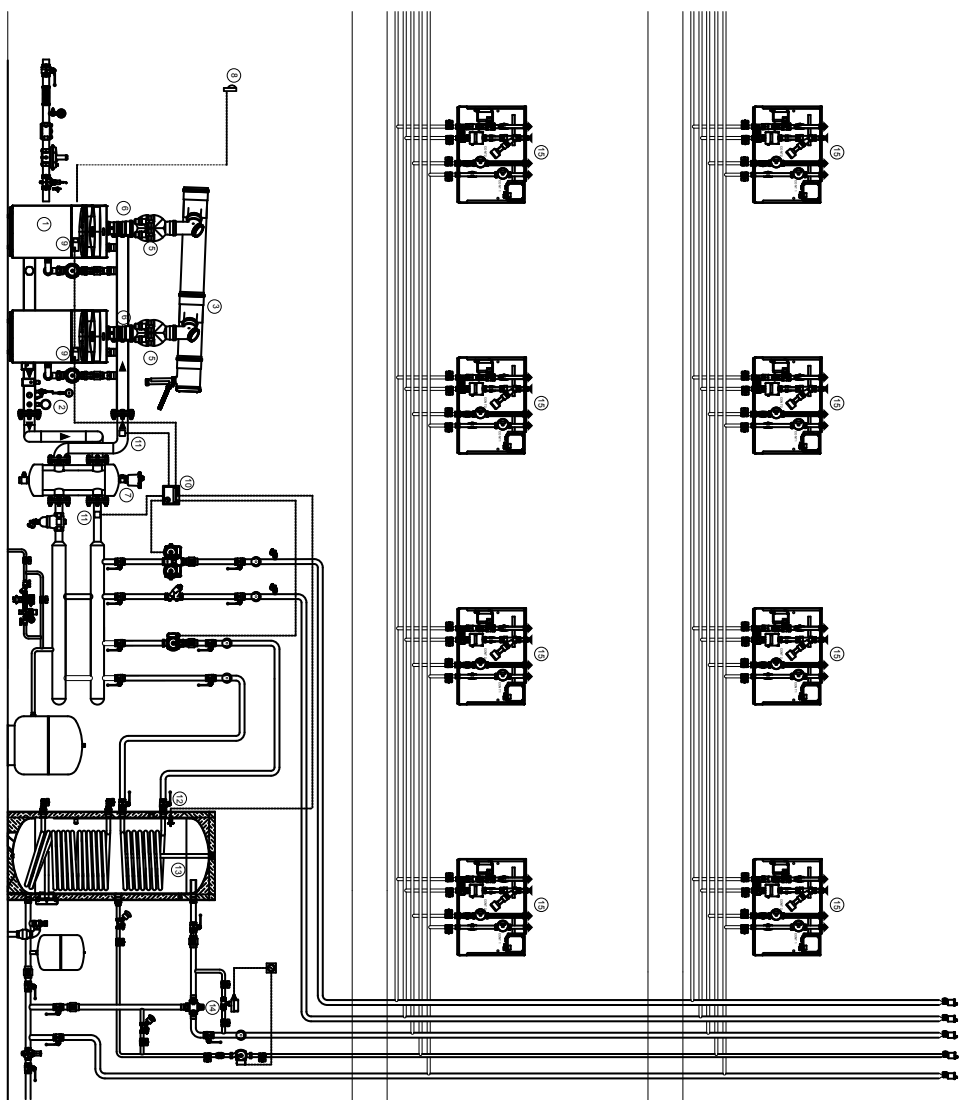
N. B.: accessorio impiegabile esclusivamente con interfaccia bus per collegamento caldaie in cascata e sonda esterna.

Fornitura: regolatore climatico per caldaie in cascata + sonda a contatto mandata/ritorno per regolatore climatico zone miscelate e caldaie in cascata + connettori (KHG 714078212 .).



Schemi installazione in cascata

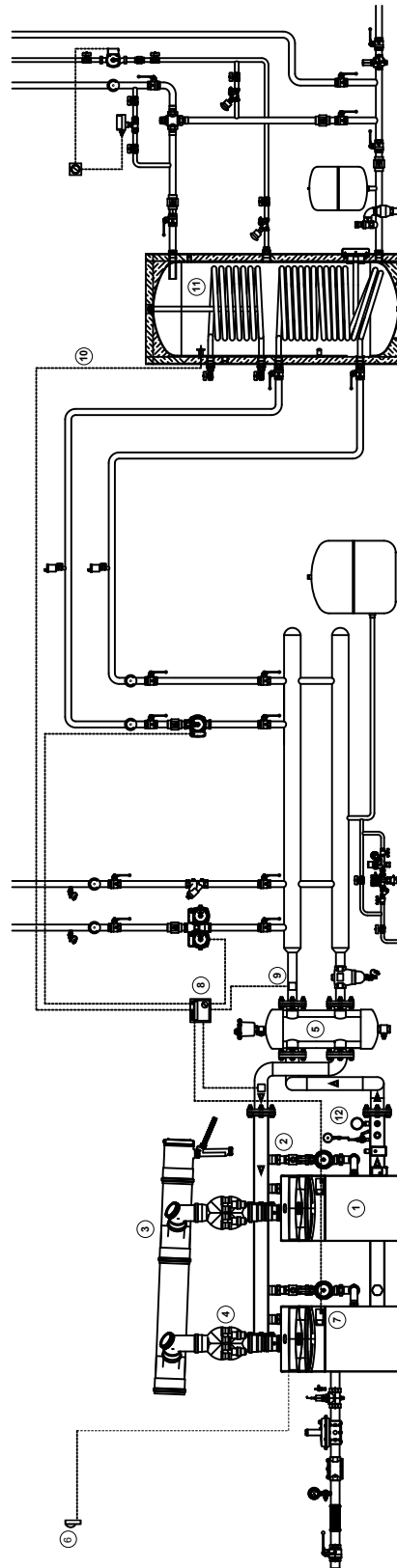
- 1 Caldaia a condensazione di alta potenza a terra Aequator HPC
- 2 Kit sicurezza ISPESEL
- 3 Kit scarico fumi per due caldaie
- 5 Raccordo fumi con serranda
- 6 Raccordo riduzione 100/110
- 7 Separatore idraulico
- 8 Kit sonda esterna
- 9 Intertaccia bus per collegamento caldaie in cascata
- 10 Regolatore climatico per caldaie in cascata
- 11 Sonda di mandata o ritorno a contatto per regolatore climatico zone miscelate e caldaie in cascata
- 12 Sonda acqua calda sanitaria per regolatore climatico caldaie in cascata
- 13 Unità bollitore DC doppia serpentina per eventuale integrazione solare
- 14 Miscelatore termostatico
- 15 Modulo d'utenza Star Sat RH+2C



IMPIANTO CON 2 CALDAIE A CONDENSAZIONE AEUATOR HPC, 1 CIRCUITO DIRETTO AD ALTA TEMPERATURA 1 CIRCUITO CARICO BOLLITORE CON PREDISPOSIZIONE PER INTEGRAZIONE SOLARE, MODULI D'UTENZA STAR SAT RH

Schemi installazione in cascata

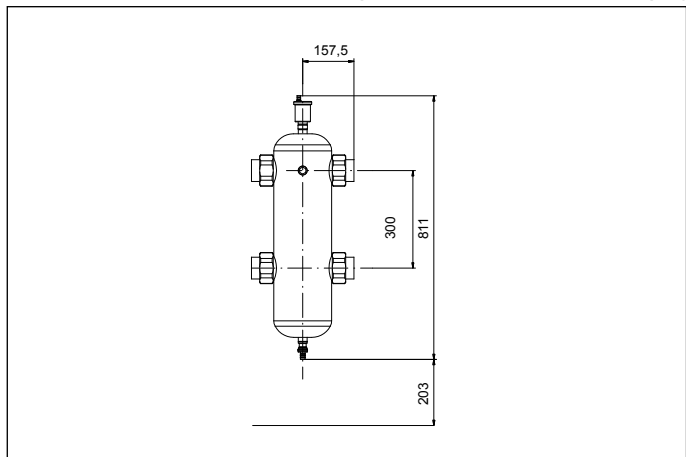
- 1 Caldaia a condensazione alta potenza Aequator HPC
- 2 Kit collettore idraulico caldaie in cascata
- 3 Kit scarico fumi per due caldaie
- 4 Raccordo fumi con serranda
- 5 Separatore idraulico
- 6 Kit sonda esterna
- 7 Interfaccia bus per collegamento caldaie in cascata
- 8 Regolatore climatico per caldaie in cascata
- 9 Sonda di mandata o ritorno a contatto per regolatore climatico zone miscelate e caldaie in cascata
- 10 Sonda acqua calda sanitaria per caldaie in cascata
- 11 Unità bollitore DC doppia serpentina predisposto per integrazione solare termico
- 12 Kit sicurezze SPESL



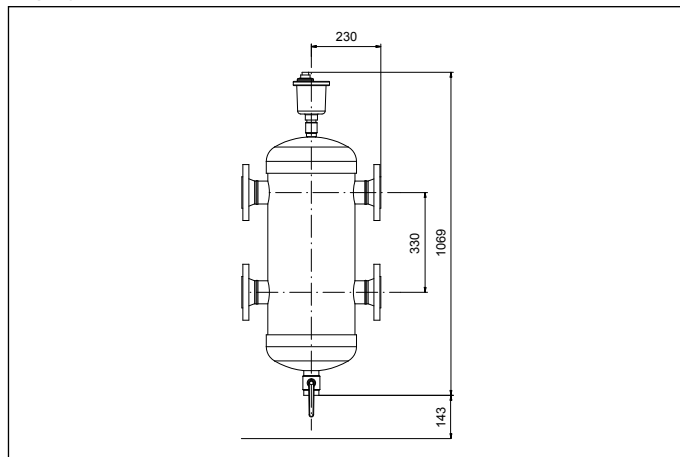
IMPIANTO CON 2 CALDAIE A CONDENSAZIONE ALTA POTENZA AEQUATOR HPC, 1 CIRCUITO DIRETTO AD ALTA TEMPERATURA, 1 CIRCUITO CARICO BOLLITORE A DOPPIA SERPENTINA PREDISPOSTO PER INTEGRAZIONE SOLARE

Separatori idraulici

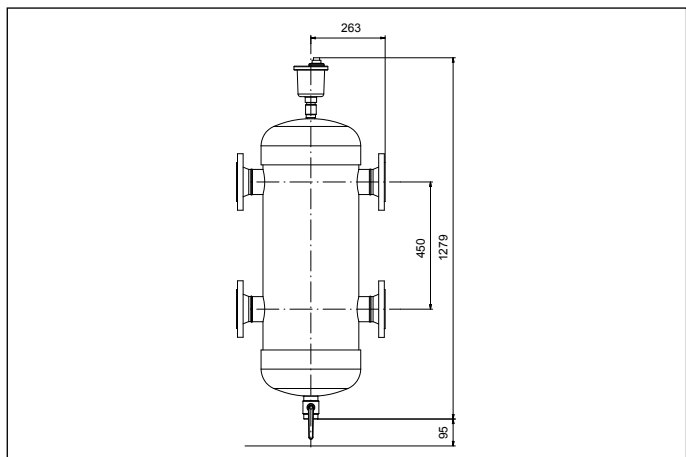
Per la trattazione teorica dei separatori idraulici vedi da pagina 37 a pagina 40



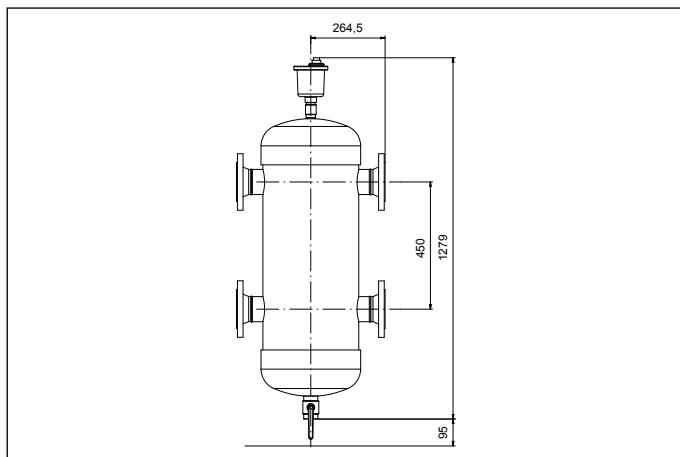
Separatore idraulico da 8,5 m³/h con attacchi filettati da 2" Peso Kg 11,8 - Cod. LSD 790000310 .



Separatore idraulico da 18 m³/h con attacchi flangiati DN 65 PN 16. Peso Kg 39 - Cod. LSD 790000320 .



Separatore idraulico da 28 m³/h con attacchi flangiati DN 80 PN 16. Peso Kg 51 - Cod. LSD 790000330 .



Separatore idraulico da 56 m³/h con attacchi flangiati DN 100 PN 16. Peso Kg 55 - Cod. LSD 790000340 .

Neutralizzatore di condensa

Filtro neutralizzatore per il trattamento dell'acqua di condensa proveniente dalle caldaie a condensazione WESTEN installate in cascata. Cod. KHG 714125710. Per l'installazione del neutralizzatore di condensa è necessario che la caldaia Aequator HPC sia installata su un piano rialzato di almeno 12 cm.

Portata acqua di condensa max	l/h	56
Potenzialità caldaia max	kcal/h	da 201.000 a 300.000
Potenzialità caldaia max	kW	234-349
Pressione esercizio max	bar	2
Temperatura max acqua di condensa	°C	Rispondente alle temperature massime delle acque di condensa
Temperatura ambiente min/max	°C	5-40
Quantitativo 1° carica prodotto	Kg	5
Ricariche successive	Kg	4,5
Dimensioni (hxlxp)	mm	260x330x225



Altri accessori



Scarico fumi per installazione in cascata Aequator HPC

Immagine	Descrizione	Codice
	Kit scarico fumi per due caldaie Ø 160*	710715201 .
	Kit scarico fumi per due caldaie Ø 200*	710715601 .
	Kit scarico fumi terza caldaia Ø 160*	710716301 .
	Kit scarico fumi terza caldaia Ø 200*	710716401 .
	Curva 90° Ø 160*	KHW 714097810 .
	Curva 90° Ø 200*	KHW 714098210 .
	Tubo Ø 160 L=1000*	KHW 714097710 .
	Tubo Ø 200 L=1000*	KHW 714098110 .





*In polipropilene

Altri accessori







Scarico fumi per installazione in cascata Aequatore HPC 115-150

Immagine	Descrizione	Codice
	Raccordo fumi con serranda Ø 110/110	710682101 .
	Raccordo riduzione Ø 110 a Ø 100	KHW 714096910 .

Accessori idraulici per installazione singola

Immagine	Descrizione	Codice
	Kit collettore caldaia singola/ultima caldaia	KHW 714098911 .
	Kit collegamento idraulico caldaia-collettori	KHW 714098511 .
	Kit collegamento idraulico 2° pompa	KHW 714098611 .
	Kit sicurezze ISPEL	KHW 714098411 .

Accessori idraulici per installazione in cascata

Immagine	Descrizione	Codice
	Kit collettore caldaia singola/ultima caldaia	KHW 714098911 .
	Kit collegamento idraulico caldaia-collettori	KHW 714098511 .
	Kit collegamento idraulico 2° pompa	KHW 714098611 .
	Kit collettori caldaie in cascata (45 cm tra le caldaie)	KHW 714099010 .
	Kit collettori caldaie in cascata (2 cm tra le caldaie)	KHW 714103611 .
	Kit sicurezze ISPEL	KHW 714098411 .

Altri accessori

Per la termoregolazione

Immagine	Descrizione	Codice
	Kit sonda ambiente per regolatore climatico zone miscelate	KHG 714078410 .
	Kit scatola inst. regolatori	KHG 714096610 .
	Motore valvola miscelatrice	KHG 714078511 .
	Valvola miscelatrice G1''	KHG 714078310 .
	Valvola miscelatrice G1/2''	KHG 714078610 .
	Valvola miscelatrice G3/4''	KHG 714078710 .
	Sonda a contatto mandata/rit. per regolatore climatico zone miscelate e caldaie in cascata	KHG 714078810 .
	Sonda a contatto mandata per modulo clip-in per controllo zone miscelate	KHG 714078910 .
	Sonda acqua calda sanitaria per regolatore climatico caldaie in cascata	KHG 714079010 .
	Sonda acqua calda sanitaria per bollitore	KHG 714076810 .

Dati uso capitolato

Aequator HPC 1.1150

Caratteristiche

Caldaia a terra a gas premiscelata a condensazione per solo riscaldamento

Tipo di installazione: B23

Potenza termica nominale riscaldamento 80/60°C: 112 kW

Potenza termica nominale riscaldamento 50/30°C: 121,1 kW

Potenza termica ridotta 80/60°C: 39

Potenza termica ridotta 50/30°C: 42,1

Rendimento energetico (Dir 92/42/CEE): ★★★★★

Rendimento al 30%: 107,5%

Rendimento nominale 80/60°C: 97,4%

Rendimento nominale 50/30°C: 105,3%

Classe NOx 5

Pannello di controllo dotato di display LCD, tasti di programmazione e regolazione, termometro e manometro del circuito di riscaldamento.

Funzione di regolazione climatica (con sonda esterna optional)

integrata nel pannello di controllo

Predisposizione controllo remoto e regolatore climatico, che include la

funzione di programmatore riscaldamento

Funzione di programmatore riscaldamento e sanitario integrate nel

pannello di controllo

Predisposizione controllo impianti misti (alta/bassa temperatura)

Predisposizione controllo bollitore sanitario mediante sonda NTC

Predisposizione installazione in cascata

Modulazione continua elettronica

Accensione elettronica a ionizzazione di fiamma

Scambiatore primario acqua/gas a serpentino in acciaio inox AISI 316L

Ventilatore modulante a variazione elettronica di velocità

Pressione massima circuito primario 4 bar

Campo di regolazioni temperatura riscaldamento 25÷80°C

Dimensioni h x l x p: 85 x 45 x 102,4 cm

Sistema di controllo e sicurezza

Controllo temperature del circuito primario mediante sonde NTC

Post circolazione pompa nella funzione riscaldamento

Termostato di sicurezza contro le sovratemperature dello scambiatore

primario

Termostato contro le sovratemperature dei fumi

Pressostato idraulico che blocca la caldaia in caso di mancanza

d'acqua

Sistema antibloccaggio pompa che interviene ogni 24 ore

Dispositivo antigelo totale che interviene con temperatura inferiore a

5°C

Accessori a corredo

Kit idraulici e fumi disponibili in accessorio

Aequator HPC 1.1500

Caratteristiche

Caldaia a terra a gas premiscelata a condensazione per solo riscaldamento

Tipo di installazione: B23

Potenza termica nominale riscaldamento 80/60°C: 150 kW

Potenza termica nominale riscaldamento 50/30°C: 162 kW

Potenza termica ridotta 80/60°C: 40,4

Potenza termica ridotta 50/30°C: 43,7

Rendimento energetico (Dir 92/42/CEE): ★★★★★

Rendimento al 30%: 107,2%

Rendimento nominale 80/60°C: 97,3%

Rendimento nominale 50/30°C: 105,2%

Classe NOx 5

Pannello di controllo dotato di display LCD, tasti di programmazione e regolazione, termometro e manometro del circuito di riscaldamento.

Funzione di regolazione climatica (con sonda esterna optional)

integrata nel pannello di controllo

Predisposizione controllo remoto e regolatore climatico, che include la

funzione di programmatore riscaldamento

Funzione di programmatore riscaldamento e sanitario integrate nel

pannello di controllo

Predisposizione controllo impianti misti (alta/bassa temperatura)

Predisposizione controllo bollitore sanitario mediante sonda NTC

Predisposizione installazione in cascata

Modulazione continua elettronica

Accensione elettronica a ionizzazione di fiamma

Scambiatore primario acqua/gas a serpentino in acciaio inox AISI 316L

Ventilatore modulante a variazione elettronica di velocità

Pressione massima circuito primario 4 bar

Campo di regolazioni temperatura riscaldamento 25÷80°C

Dimensioni h x l x p: 85 x 45 x 113,2 cm

Sistema di controllo e sicurezza

Controllo temperature del circuito primario mediante sonde NTC

Post circolazione pompa nella funzione riscaldamento

Termostato di sicurezza contro le sovratemperature dello scambiatore

primario

Termostato contro le sovratemperature dei fumi

Pressostato idraulico che blocca la caldaia in caso di mancanza

d'acqua

Sistema antibloccaggio pompa che interviene ogni 24 ore

Dispositivo antigelo totale che interviene con temperatura inferiore a

5°C

Accessori a corredo

Kit idraulici e fumi disponibili in accessorio

Star SAT

Introduzione	pag. 90
Modelli solo riscaldamento	pag. 92
Tabella dati tecnici	pag. 93
Dimensioni	pag. 94
Tabelle fabbisogno termico	pag. 96
Grafici e schemi idraulici	pag. 97
Attacchi idraulici	pag. 99
Modelli per riscaldamento e produzione ACS	pag. 101
Tabelle dati tecnici	pag. 102
Dimensioni	pag. 103
Tabelle fabbisogno termico e grafici	pag. 104
Schemi idraulici	pag. 105
Attacchi idraulici	pag. 106
Accessori e dotazioni	pag. 109
Fornitura e montaggio	pag. 112
Dati uso capitolato	pag. 113



Star SAT

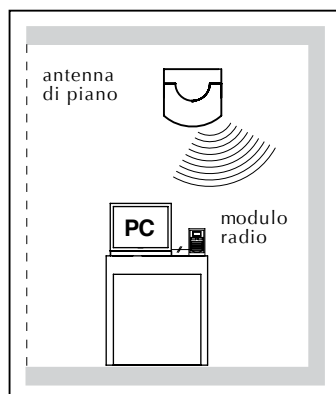
Westem, specialista nella produzione di caldaie, presenta nuove soluzioni per garantire il massimo comfort domestico. Westem ha sviluppato il sistema integrato per la distribuzione e la contabilizzazione del calore, applicando l'esperienza di Westem nella progettazione di caldaie ai nuovi moduli d'utenza da incasso STAR SAT. In una struttura dalle dimensioni compatte, risparmio energetico, informazioni immediate sui dati di consumo e ripartizione equa dei costi sono assicurate dai STAR SAT garantendo il comfort desiderato: la temperatura dell'acqua sanitaria e la temperatura ambiente possono essere regolate in base alle proprie esigenze.

Contabilizzazione con trasmissione dati wireless e M-BUS

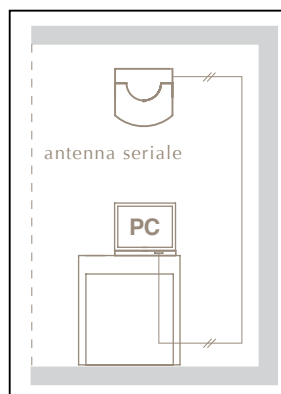
Gli STAR SAT sono dotati di serie di contabilizzatori di calore già predisposti per la teletrasmissione wireless dei dati di consumo senza l'utilizzo di cavi elettrici. Grazie ad un display digitale è comunque possibile effettuare la lettura diretta dei consumi.

Per risparmiare sui tempi di lettura e nel pieno rispetto della privacy degli utenti, i dati dei consumi possono essere trasmessi wireless attraverso un segnale che viene inviato dai contabilizzatori di calore alle antenne di piano che ricevono e memorizzano dati. La trasmissione dei dati di consumo da parte dei contatori avviene 6 volte al giorno per la durata di alcuni millisecondi. Questo sistema automatico di lettura permette la gestione di tutti i consumi dell'edificio da un'unica postazione evitando possibili errori di lettura, rapidamente e con la massima facilità per chi deve effettuare la rilevazione.

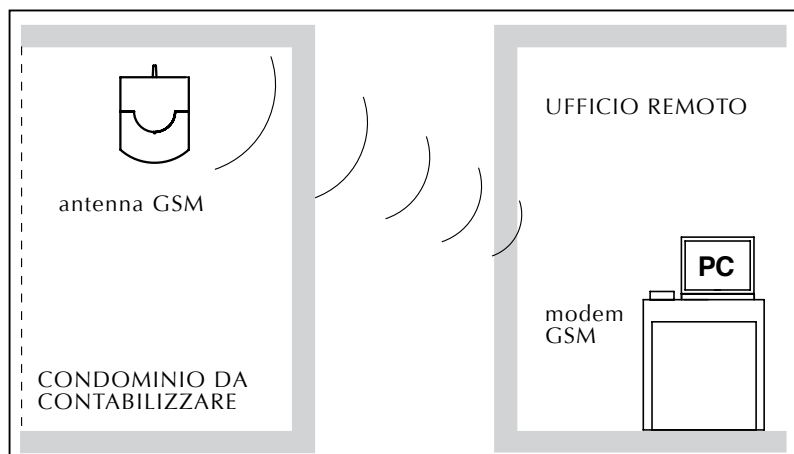
La lettura e trasmissione dei dati sui consumi può essere effettuata sia localmente che a distanza utilizzando gli appositi accessori forniti come optional.



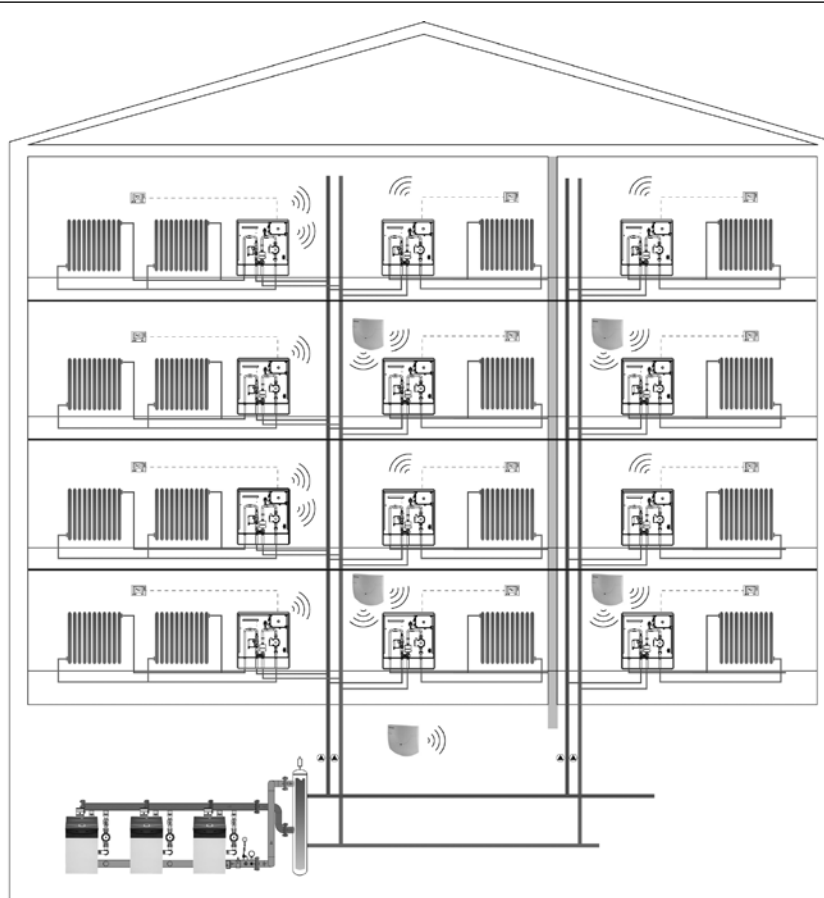
Trasmissione diretta dalle antenne di piano
I dati trasmessi dalle antenne di piano possono essere scaricati direttamente dal modulo radio (optional) collegato ad un PC portatile



Trasmissione remota via seriale
La lettura dei dati avviene attraverso il cavo seriale di un PC; il cavo è collegato all'antenna di trasmissione principale posizionata in centrale termica

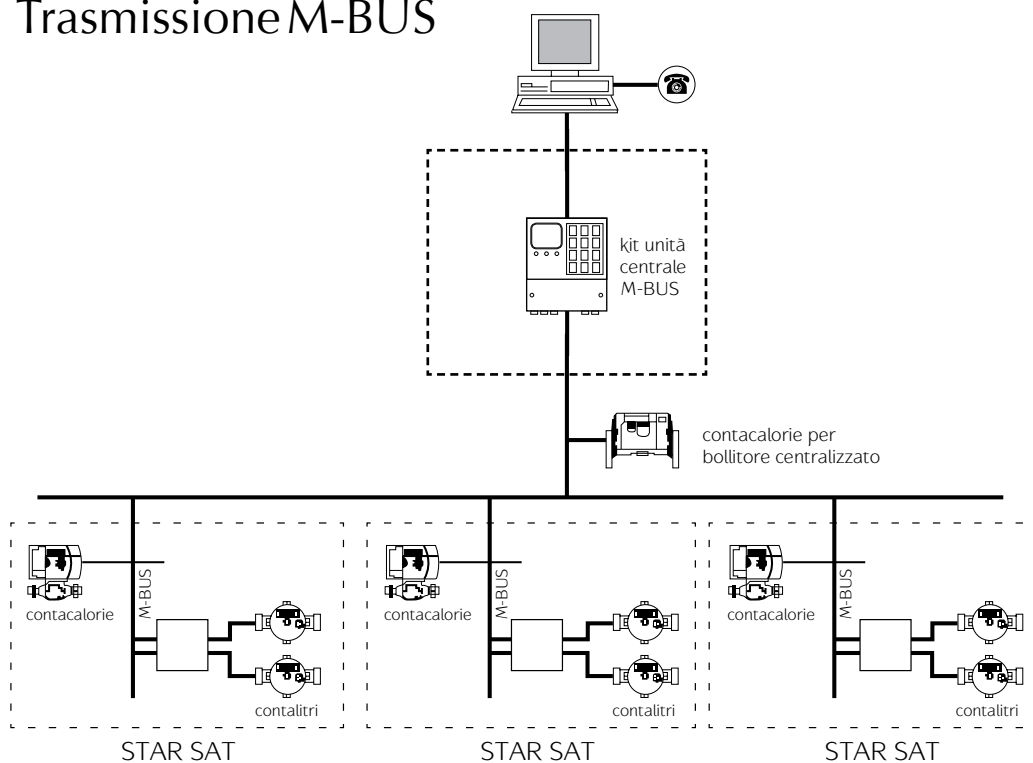


Trasmissione remota via GSM
La lettura dei dati avviene via rete telefonica GSM attraverso un PC che si collega all'antenna principale tramite un modem GSM

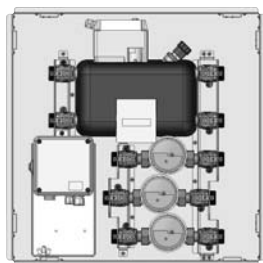


schema puramente indicativo

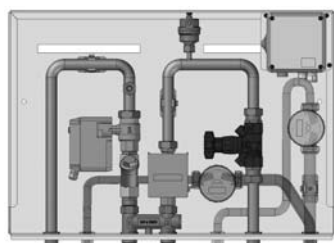
Trasmissione M-BUS



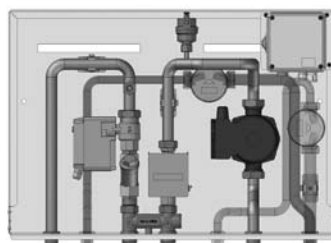
Solo riscaldamento



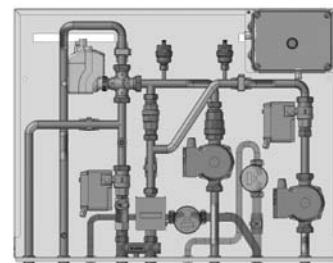
Mod. RC



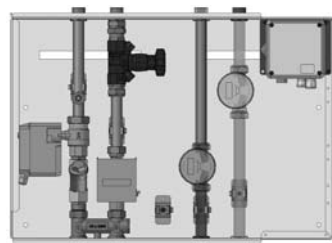
Mod. R/1



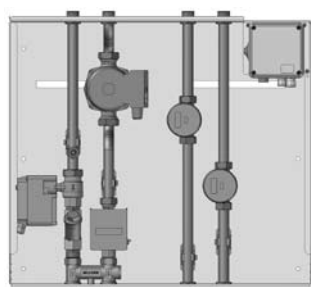
Mod. RP/1



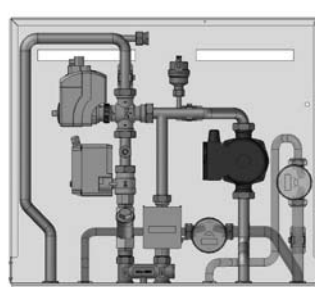
Mod. R2Z



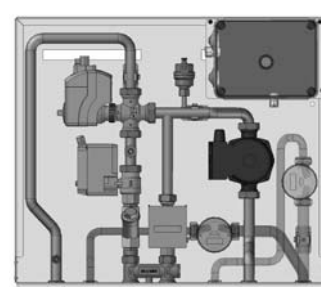
Mod. RH



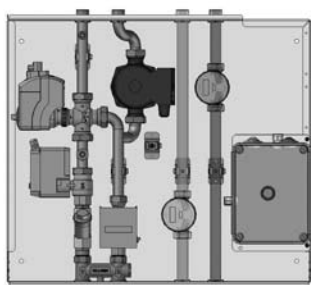
Mod. RPH



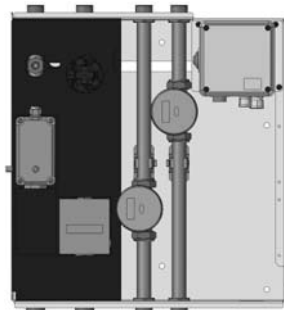
Mod. RPB



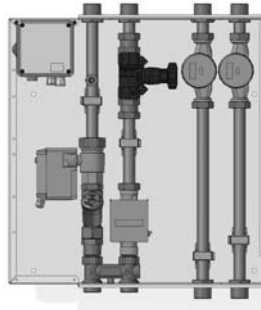
Mod. RPE



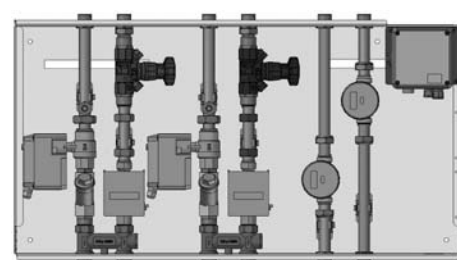
Mod. RPEH



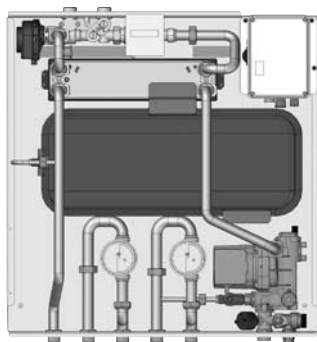
Mod. RH1



Mod. RHG1



Mod. R2H



Mod. Sat RP-SP-MB + 2C

Tutti questi satelliti sono disponibili nelle versioni WIRELESS e M-BUS, tranne il modello RP-SP-MB+2C disponibile solo nella versione M-BUS con kit contaltri già montati.

I modelli R/1, RH, RPB, RPE, RPEH, RH1 e RHG1 sono disponibili anche nelle versioni con kit contaltri già montato; il modello RH1 anche con riduttori di pressione sui contaltri.

Caratteristiche tecniche

- Dimensioni contenute
- Cassa in acciaio zincato
- I modelli R/1, RH, RPE, RH1 e RHG1 (versione WIRELESS e M-BUS) sono disponibili nella versione con contaltri già montato. Il modello RH1 può essere fornito anche con riduttori di pressione sui contaltri.

Sistema idraulico

- Attacchi idraulici verticali rivolti verso il basso
- Attacchi idraulici con ingressi dal basso, uscite dall'alto (RC, RH, RPH, RH1, RHG1, R2H) con possibilità di rotazione (RH)
- Gruppo in ottone con by pass automatico e attacchi idraulici integrati (escluso modello RC)
- Scambiatore a piastre in acciaio inox da 35 kW per disaccoppiare il circuito primario (mod. RP-SP-MB + 2C)
- Valvola di bilanciamento del circuito (mod. RC, R/1, RH, RH1, RHG1, R2H)
- Conessioni idrauliche assiemate su telaio rigido verniciato antigraffio (escluso modello RC)
- Pompa di circolazione a basso consumo per gestire in modo indipendente la portata d'acqua nel sistema (mod. RP/1, R2Z, RPE, RPH)
- Filtro ispezionabile sul circuito riscaldamento
- Componentistica idraulica integrata in gruppo in ottone (filtro in ingresso, valvola di bilanciamento, pozzetto, sonda e valvola di apertura on-off) modello RC

Sistema di termoregolazione, contabilizzazione e controllo

- Contabilizzatore elettronico di calore con lettura dei dati wireless (antenna di piano), M-BUS o locale
- Componentistica elettronica contenuta in involucro con grado di protezione IP44
- Diagnostica completa a led luminosi (mod. R2Z, RPE)
- Dispositivo antigelo (mod. R2Z, RPE)
- Dispositivo antibloccaggio pompa e valvole (mod. R2Z, RPE)
- Selezione di 3 diverse curve climatiche: alta temperatura (25/80°C), media temperatura (40/60°C), bassa temperatura (25/40°C) (mod. R2Z, RPE)
- Predisposizione collegamento sonda esterna (mod. R2Z, RPE)
- Possibilità di gestire 2 zone a diversa temperatura (mod. R2Z)

Dati generali per il dimensionamento

- Campo temperatura acqua impianto centralizzato: 60 - 75 °C
- Pressione massima acqua impianto centralizzato: 4 bar
- Velocità massima fluido termovettore consigliata: 1 ÷ 1,5 m/s

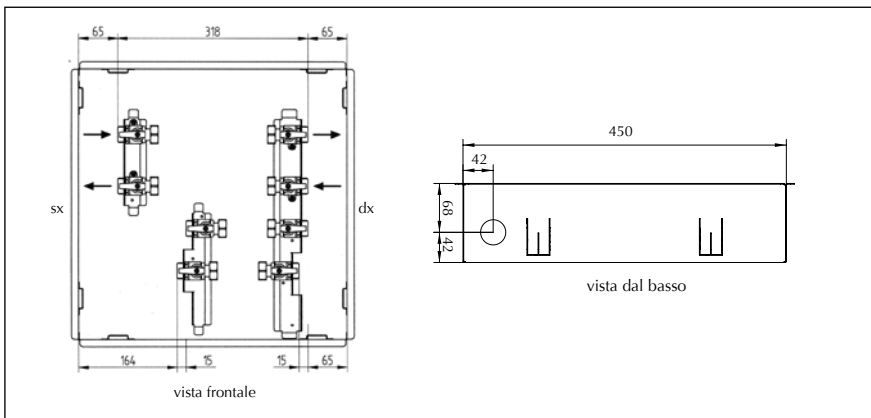
		RC	R/1	RP/1	R2Z	RH	RPH	RPB	RPE	RPEH	RH1	RHG1	R2H**	RP-SP
Modelli con pompa		-	-	•	•	-	•	•	•	•	-	-	-	•
Modelli con seconda zona		-	-	-	•	-	-	-	-	-	-	-	-	-
Regolazione temperatura acqua riscaldamento con curva climatica alta	°C	-	-	-	25/80	-	-	-	25/80	-	-	-	-	-
Pressione massima circuito riscaldamento	bar	4	4	4	4	4	4	4	4	4	4	4	4	4
Contenuto d'acqua	l	0,5	1,5	2	3,5	1,5	2	2	2	2	1,5	2	1,5	9,5
Tensione alimentazione elettrica	V	230	230	230	230	230	230	230	230	230	230	230	230	230
Frequenza di alimentazione elettrica	Hz	50	50	50	50	50	50	50	50	50	50	50	50	50
Potenza elettrica nominale	W	15	15	110	210	15	110	110	110	110	15	15	15	110
Larghezza cassa contenimento	mm	450	600	600	800	650	600*	600	600	600	400*	500	800	600
Altezza cassa contenimento	mm	450	650	650	750	650	716*	650	650	850	600*	850	750	850
Profondità cassa contenimento	mm	110	150	150	150	150	150*	150	150	150	200*	150	150	150
Peso netto	Kg	3,2	11	13	22	11	13	12	13,50	14	9	13	9	17
Temperatura massima del fluido caldo in ingresso	°C	90	90	90	90	90	90	90	90	90	90	90	90	90
Portata alimentazione modulo (di progetto)	l/h	700÷ 1000 l/h	700÷ 1000 l/h	700÷ 1000 l/h	700÷ 1000 l/h	700÷ 1000 l/h	700÷ 1000 l/h	700÷ 1000 l/h	700÷ 1000 l/h	700÷ 1000 l/h	700÷ 1000 l/h	700÷ 1000 l/h	700÷ 1000 l/h	700÷ 1000 l/h
Perdita di carico modulo	kPa	20Kpa a 700 l/h	20Kpa a 700 l/h	20Kpa a 700 l/h	20Kpa a 700 l/h	20Kpa a 700 l/h	20Kpa a 700 l/h	20Kpa a 700 l/h	20Kpa a 700 l/h	20Kpa a 700 l/h	20Kpa a 700 l/h	20Kpa a 700 l/h	20Kpa a 700 l/h	20Kpa a 700 l/h
Prevalenza nominale del fluido caldo in uscita	kPa	Vedi curva perdita di carico pagina 97												

(*) La cassetta non è applicabile. Le misure si riferiscono al modello RPH e RH1 senza cassa includendo i rubinetti di intercettazione.

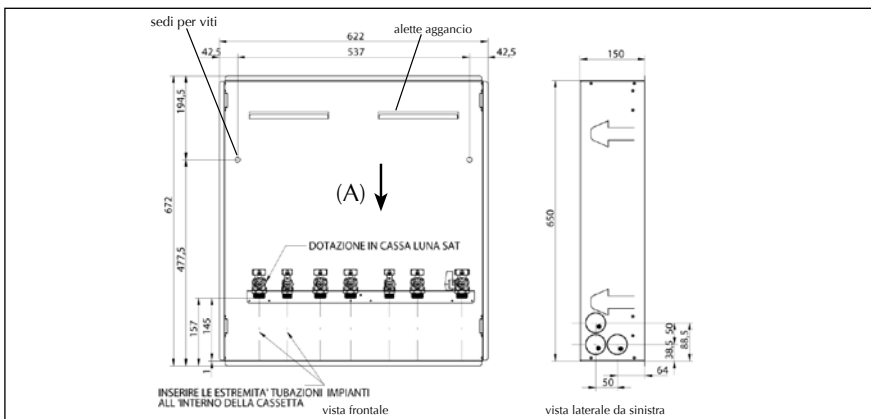
(**) Modello per riscaldamento e raffrescamento.

Dimensioni

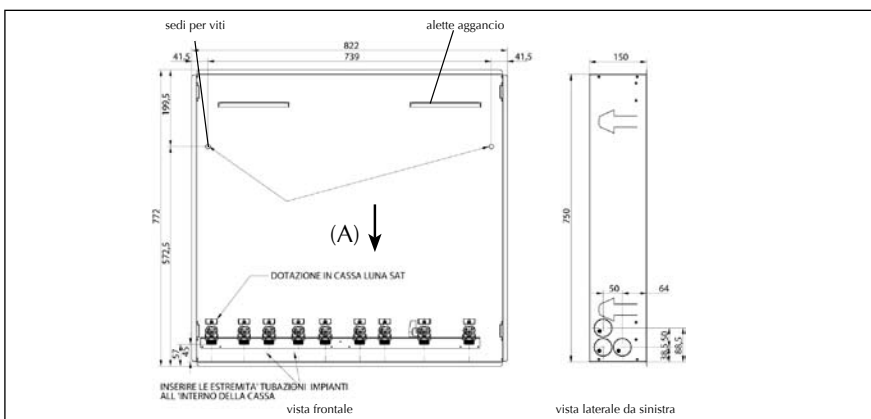
Star SAT RC



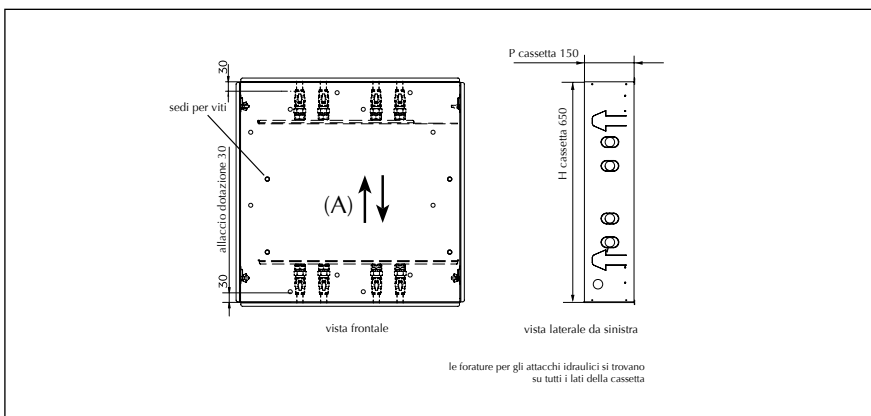
Star SAT R/1 - RP/1 - RPB - RPE



Star SAT R2Z



Star SAT RH

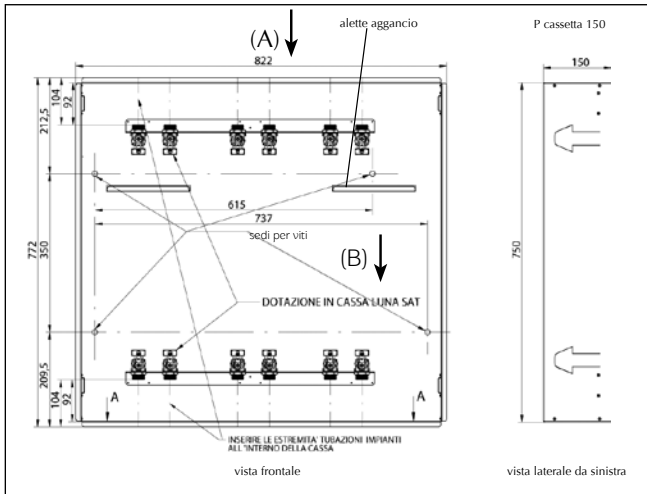


i montanti della rete centralizzata possono essere intercettati anche dalle pareti laterali della cassa

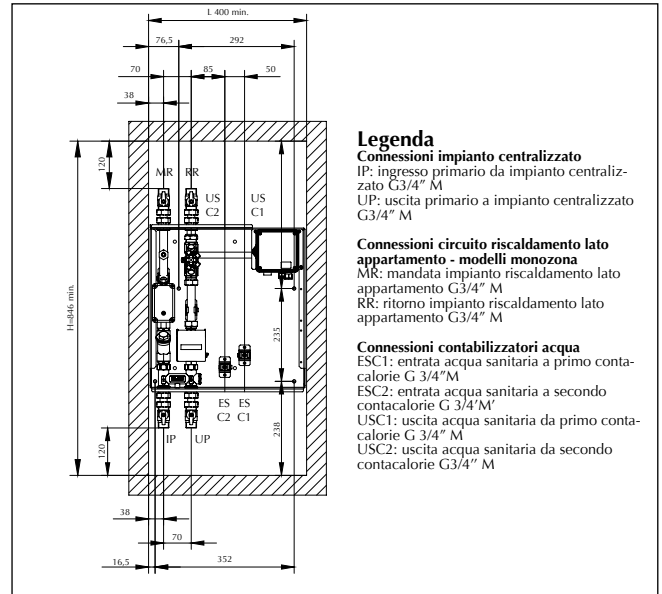
misure espresse in mm

Sistemi ad alta potenza

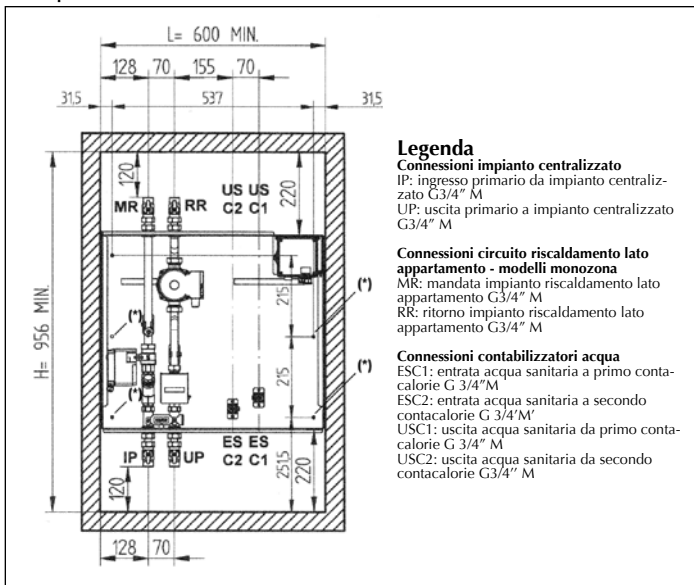
Star SAT R2H



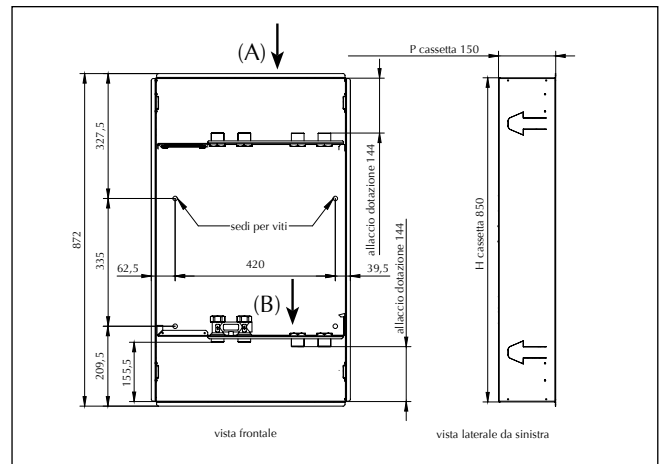
Star SAT RH1
non provvisto di cassa di contenimento



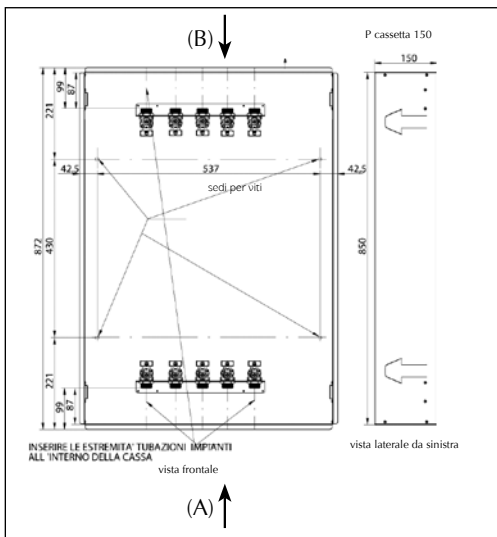
Star SAT RPH
non provvisto di cassa di contenimento



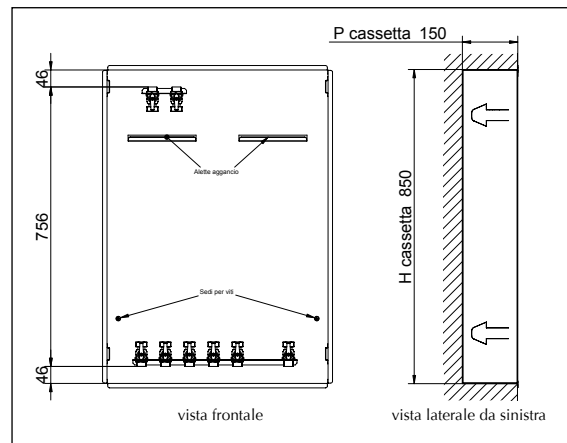
Star SAT RHG1



Star SAT RPEH



Star SAT RP-SP



Fabbisogno termico superficie riscaldata

Superficie da riscaldare (m ²)	Fabbisogno termico (*) Con F1=20 W/m ³ (kW)	Fabbisogno termico (*) Con F2 = 30 W/m ³ (kW)	Fabbisogno termico (*) Con F3 = 45 W/m ³ (kW)
60	3,6	5,4	8,1
70	4,2	6,3	9,5
80	4,8	7,2	10,8
90	5,4	8,1	12,2
100	6,0	9	13,5
110	6,6	9,9	14,9
120	7,2	10,8	16,2
130	7,8	11,7	17,6
140	8,4	12,6	18,9
150	9	13,5	20,3

(*) Carico termico volumetrico "F": 20-30-45 W/m³ con $\Delta t = 25$ K.

Altezza volume da riscaldare = 3 m.

Δt = differenza di temperatura tra interno ed esterno (T interna = 20 °C, T esterna = -5 °C).

F1 = 20 W/m³ edifici con ottimo grado di isolamento

F2 = 30 W/m³ edifici con buono grado di isolamento

F3 = 45 W/m³ edifici con scarso grado di isolamento

superficie raffreddata

Superficie da raffreddare (m ²)	Fabbisogno raffreddamento (*) Con F1=15 W/m ³ (kW)	Fabbisogno raffreddamento (*) Con F2 = 25 W/m ³ (kW)	Fabbisogno raffreddamento (*) Con F3 = 40 W/m ³ (kW)
60	2,7	4,5	6,3
70	3,2	5,3	7,7
80	3,6	6,0	8,4
90	4,1	6,8	9,5
100	4,5	7,5	10,5
110	5,0	8,3	11,6
120	5,4	9,0	12,6

(*) Carico termico volumetrico "F": 15-25-40 W/m³ con $\Delta t = 8$ K (ventilconvettori).

Altezza volume da riscaldare = 3 m.

Δt = differenza di temperatura tra interno ed esterno (T interna = 26 °C, T esterna = 34 °C).

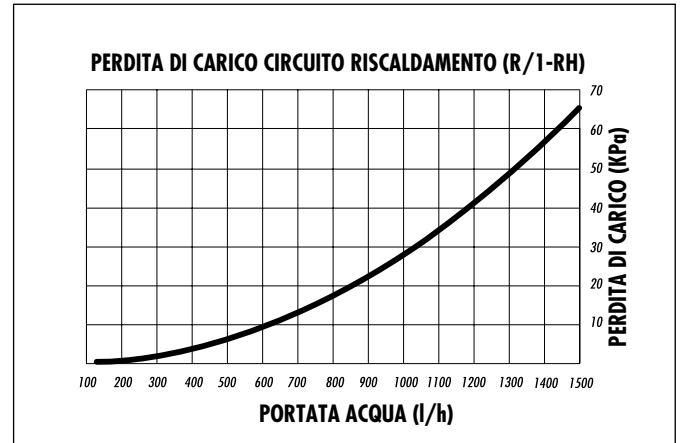
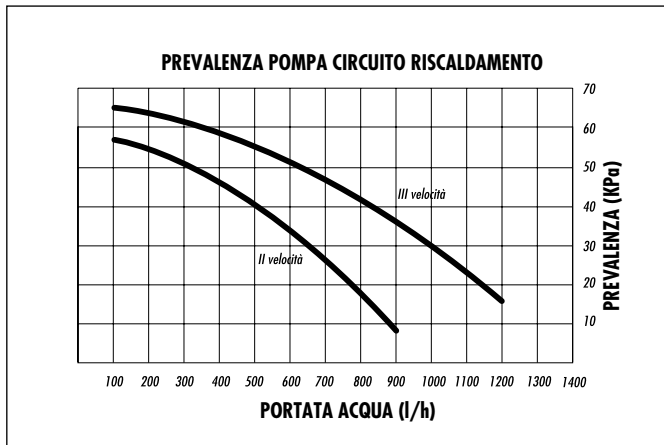
F1 = 15 W/m³ edifici con ottimo grado di isolamento

F2 = 25 W/m³ edifici con buono grado di isolamento

F3 = 40 W/m³ edifici con scarso grado di isolamento

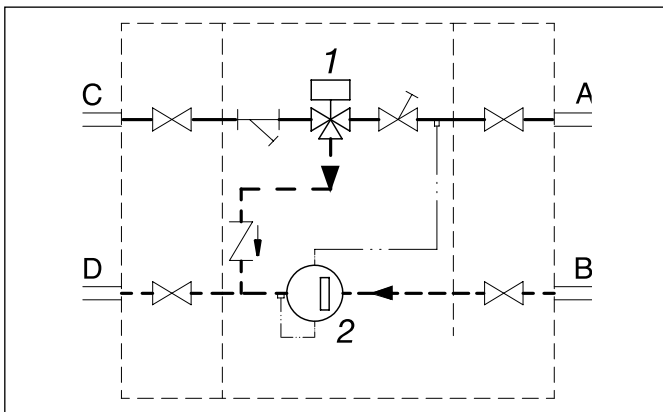
Grafici

I grafici sotto riportati sono utili per definire il comportamento idraulico dei satelliti d'utenza. In particolare si riferiscono alla prevalenza della pompa nel circuito riscaldamento (satelliti con pompa) e alla perdita di carico del circuito riscaldamento (satelliti con valvola di bilanciamento).

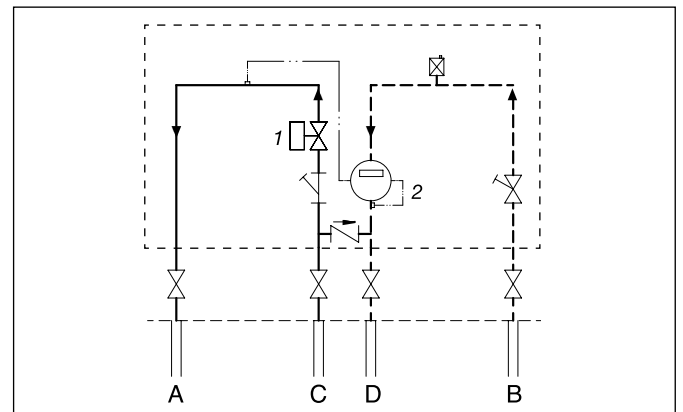


Schemi idraulici

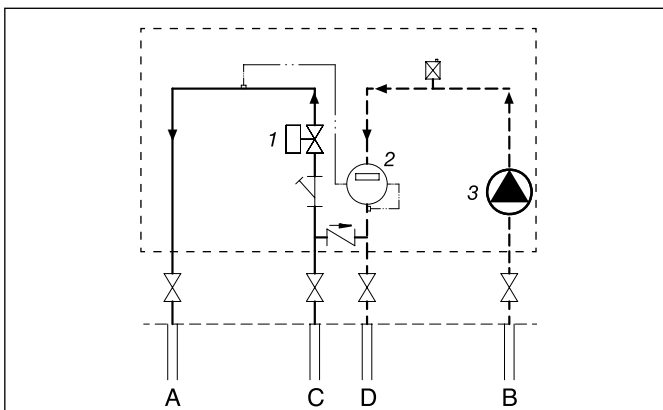
Star SAT RC



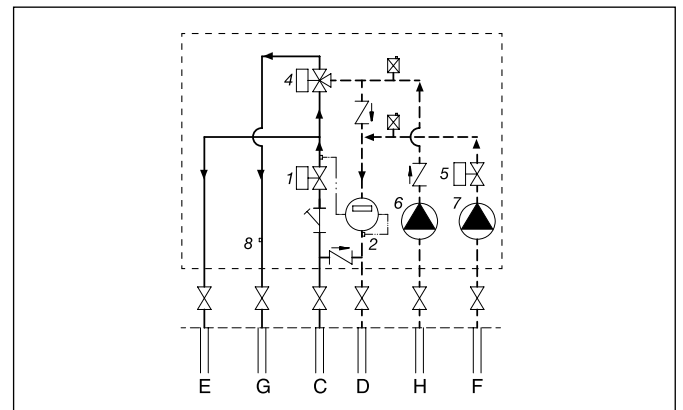
Star SAT R/1



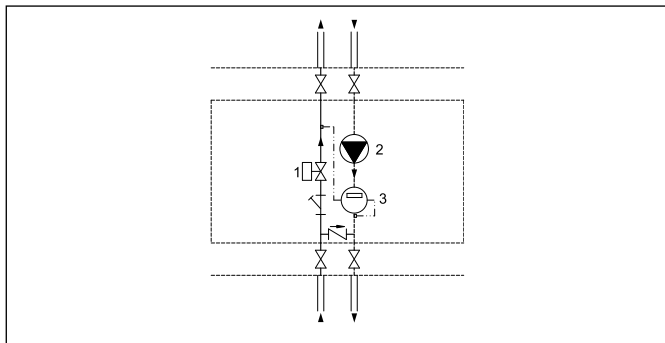
Star SAT RP/1



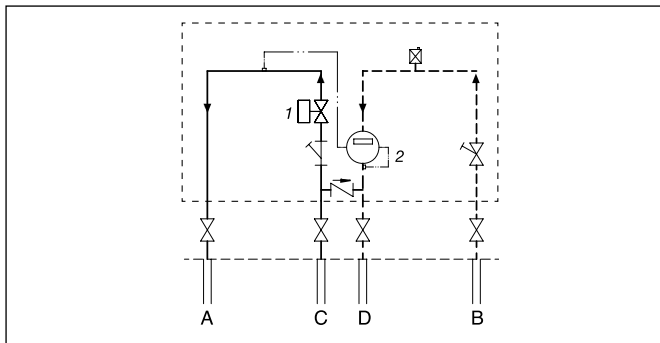
Star SAT R2Z



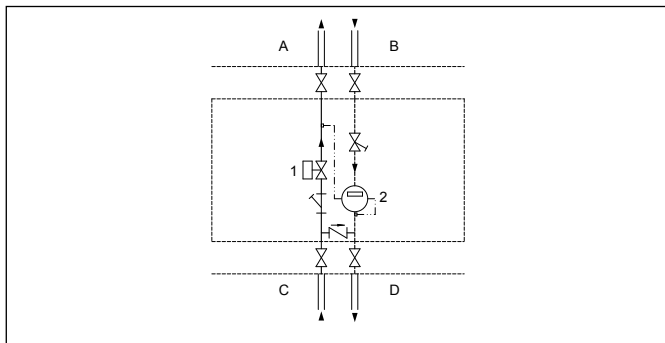
Star SAT RPH



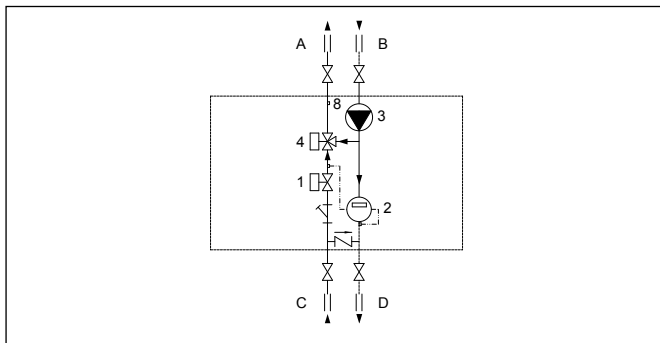
Star SAT RPB



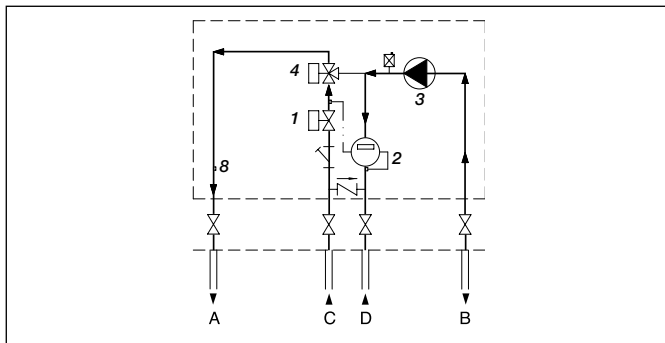
Star SAT RH



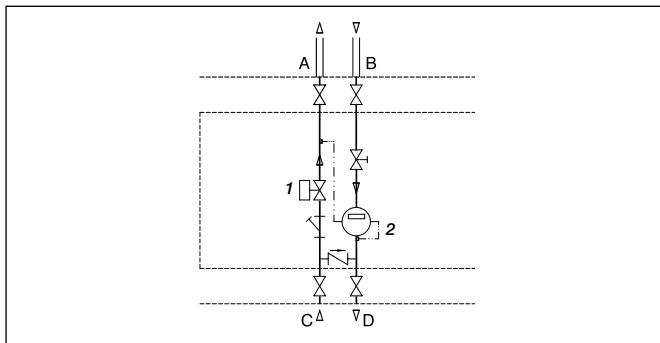
Star SAT RPEH



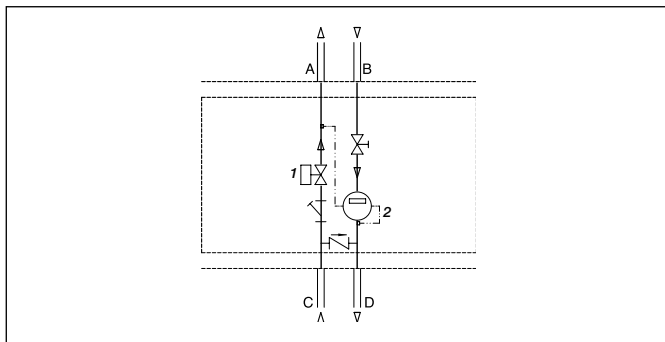
Star SAT RPE



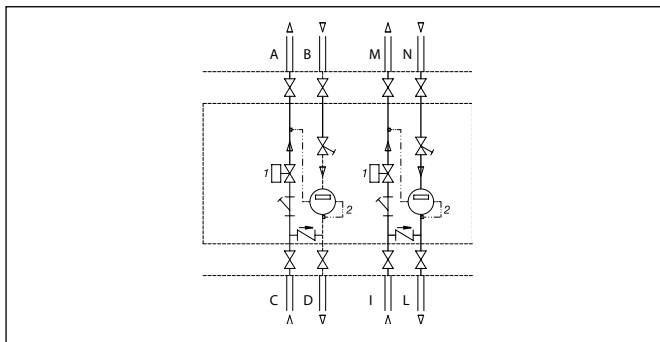
Star SAT RH1



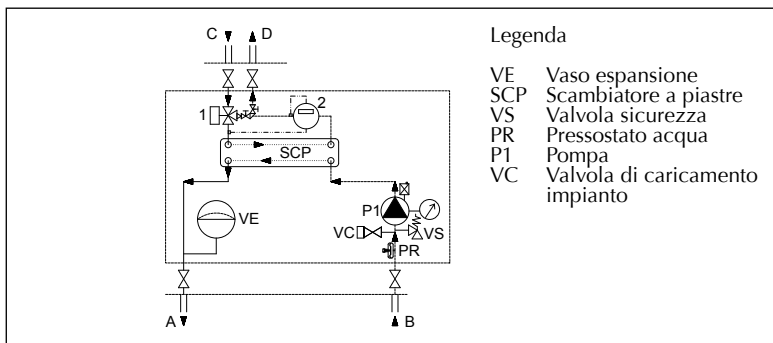
Star SAT RH G1



Star SAT R2H



Star SAT RP-SP



Legenda

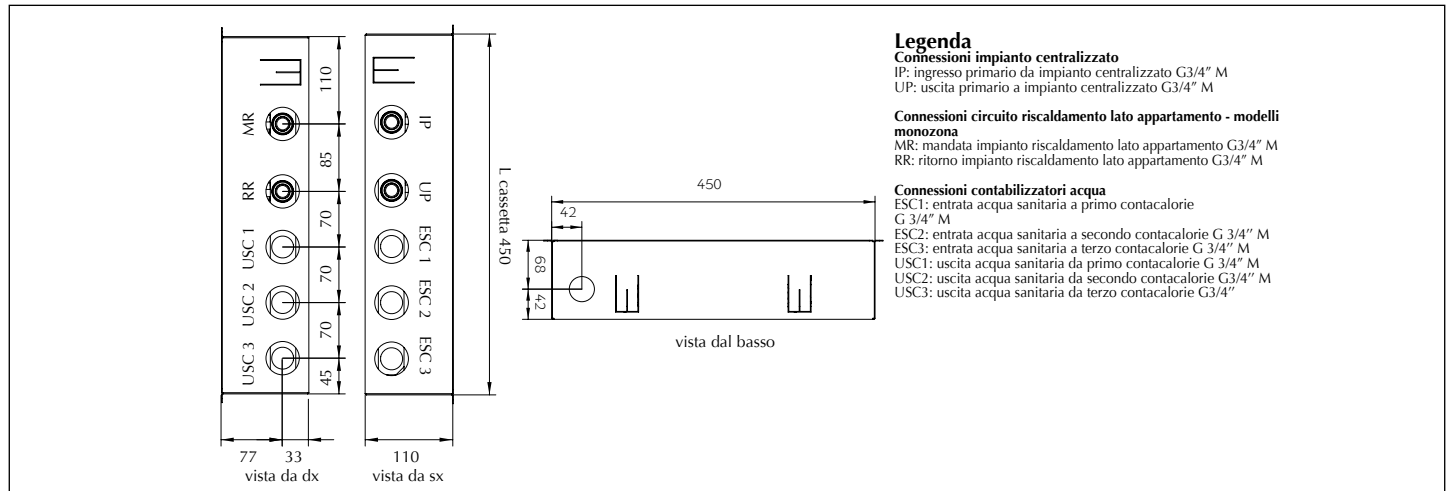
- VE Vaso espansione
- SCP Scambiatore a piastre
- VS Valvola sicurezza
- PR Pressostato acqua
- P1 Pompa
- VC Valvola di caricamento impianto

Legenda

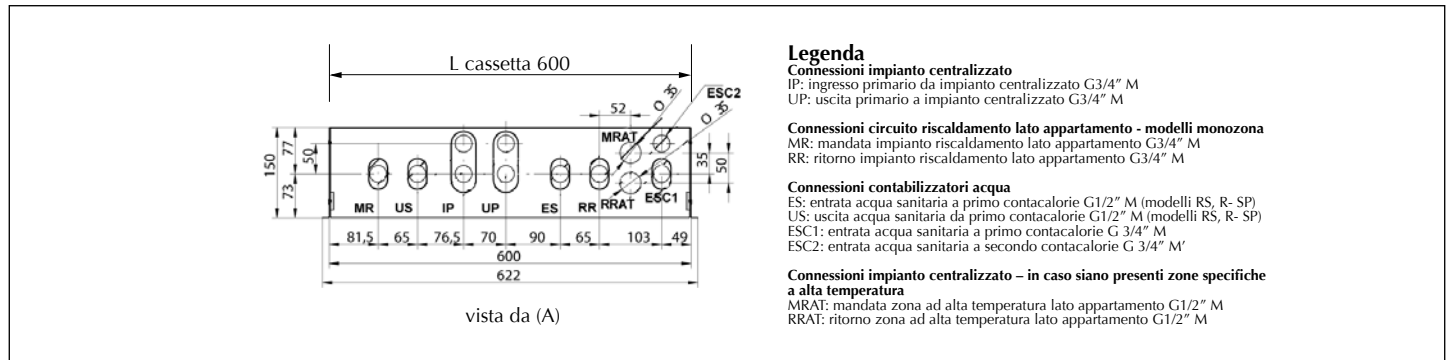
- 1 Valvola ON-OFF
- 2 Contabilizzatore
- 3 Pompa riscaldamento
- 4 Valvola miscelatrice bassa temperatura
- 5 Valvola ON-OFF alta temperatura
- 6 Pompa circuito bassa temperatura
- 7 Pompa circuito alta temperatura
- 8 Sonda NTC riscaldamento
- A mandata riscaldamento impianto
- B ritorno riscaldamento impianto
- C ingresso riscaldamento da centralizzato
- D ritorno riscaldamento a centralizzato
- E mandata riscaldamento impianto alta temperatura
- F ritorno riscaldamento impianto alta temperatura
- G mandata riscaldamento impianto bassa temperatura
- H ritorno riscaldamento impianto bassa temperatura
- I ingresso raffrescamento da centralizzato
- L ritorno raffrescamento da centralizzato
- M mandata raffrescamento appartamento
- N ritorno raffrescamento appartamento

Attacchi idraulici

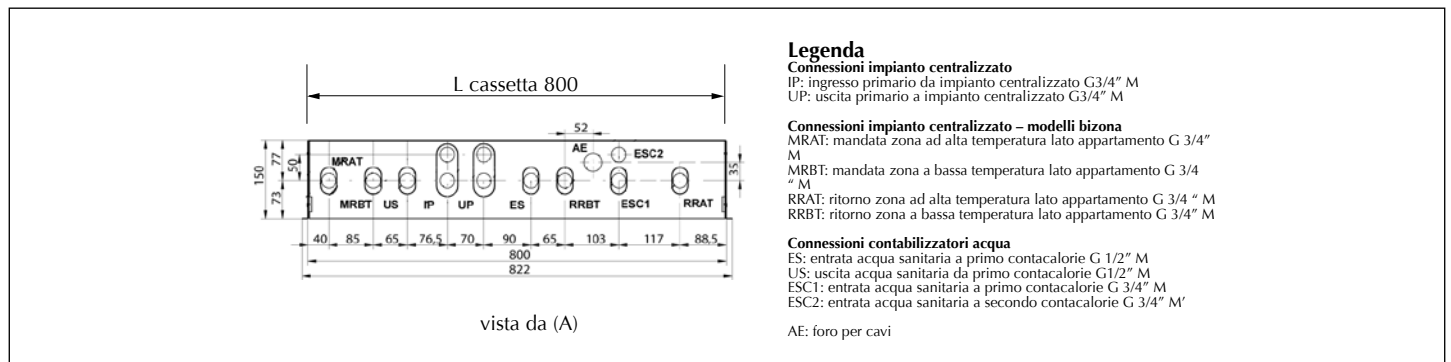
Star SAT RC



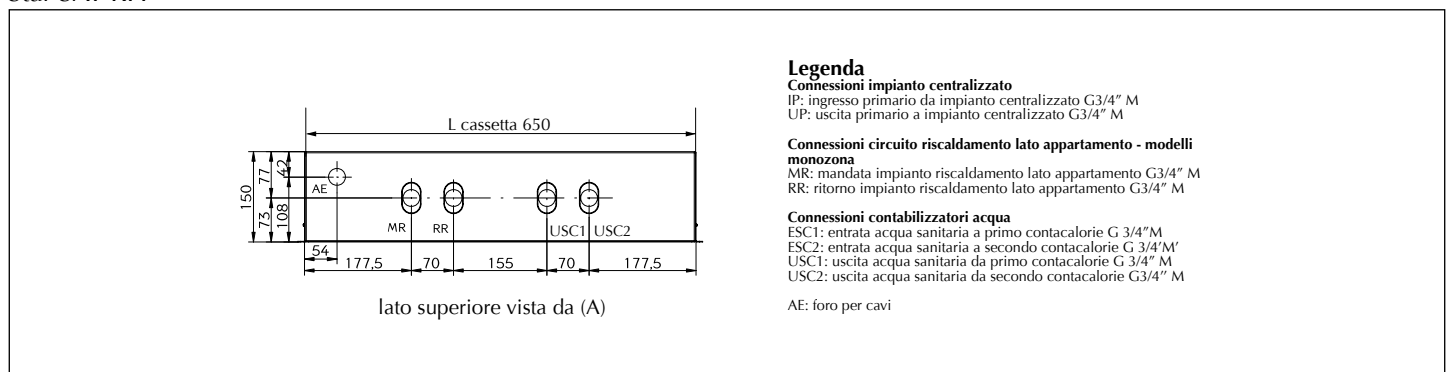
Star SAT R/1 - RP/1 - RPB - RPE



Star SAT R2Z

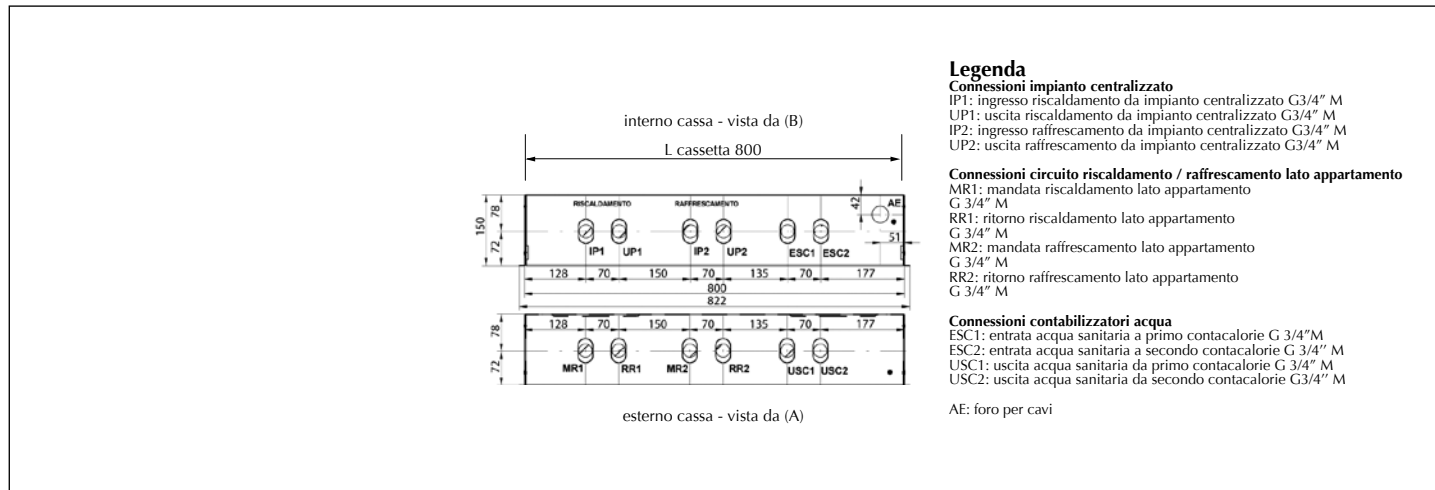


Star SAT RH

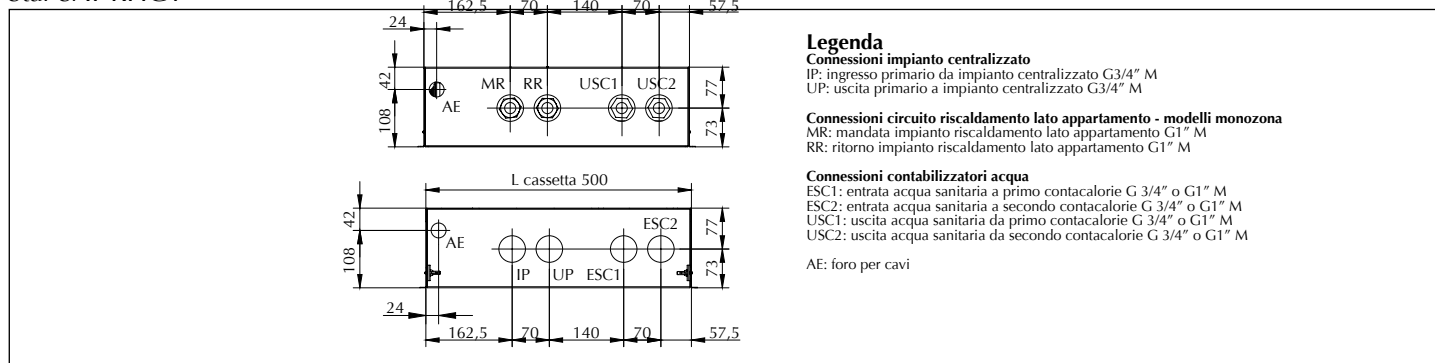


Attacchi idraulici

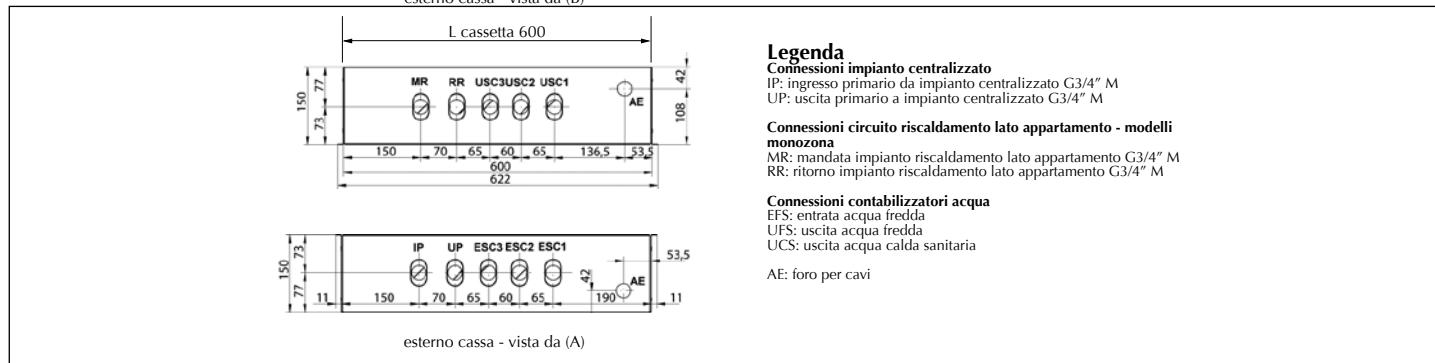
Star SAT R2H



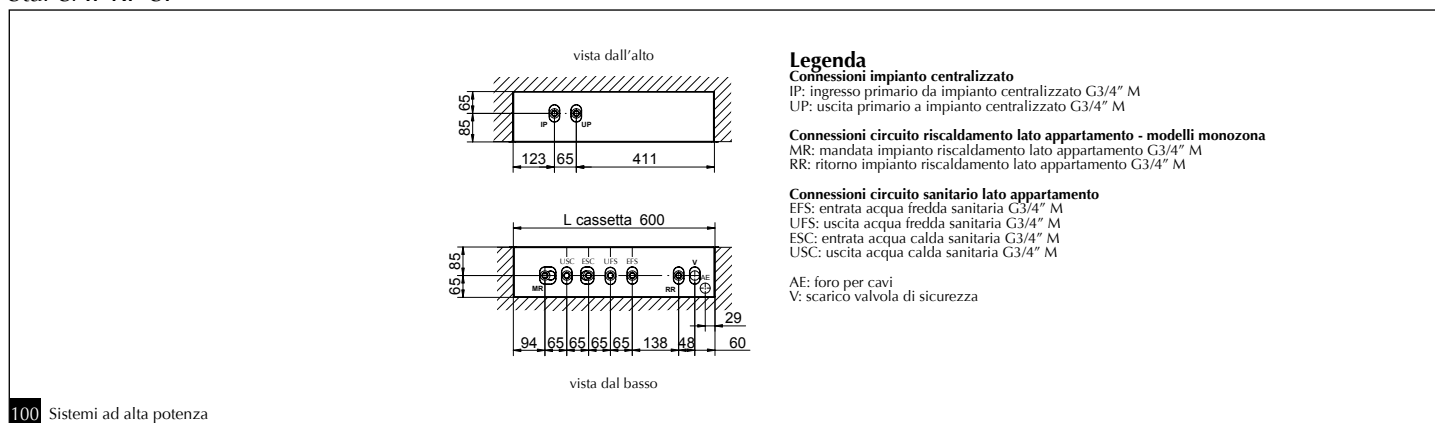
Star SAT RHG1



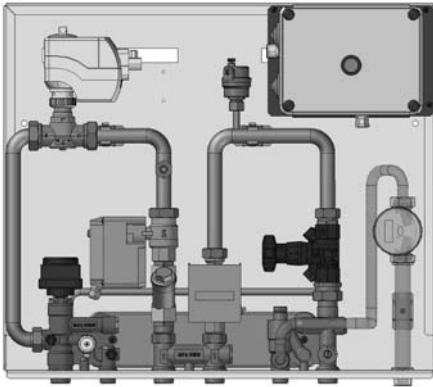
Star SAT RPEH



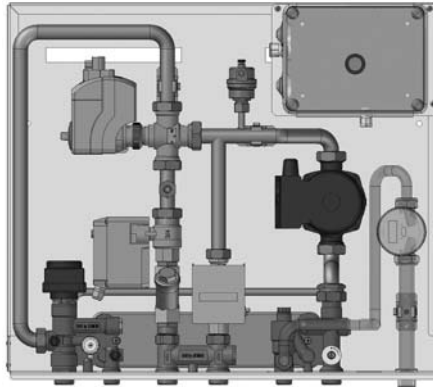
Star SAT RP-SP



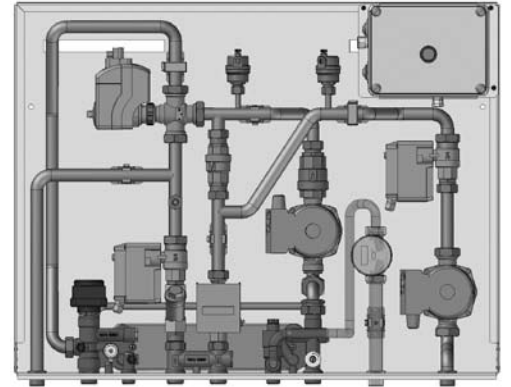
Riscaldamento e produzione d'acqua calda sanitaria



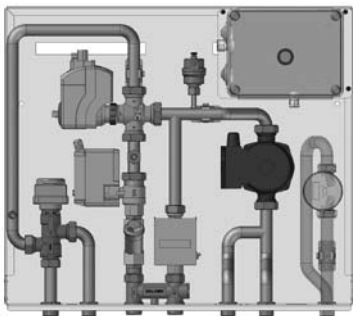
Mod. RS



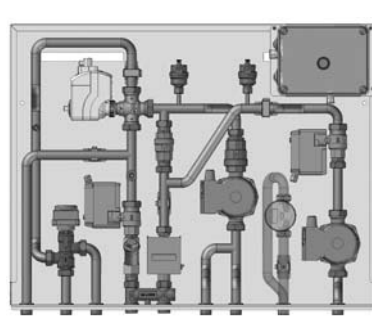
Mod. RSP



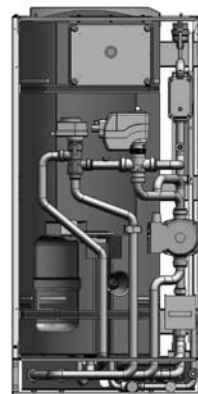
Mod. RS2Z



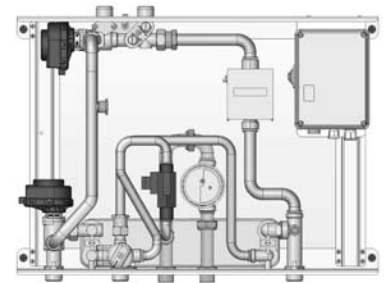
Mod. RA



Mod. RA2Z



Mod. R60WH



Mod. RST

Temperatura acqua circuito impianto centralizzato (°C)	Potenza termica di scambio (kW)	Portata acqua sanitaria con $\Delta T_s = 35$ kW (l/min)
75	35	14,3
70	31	12,7
65	28	11,4
60	26	10,6

ΔT_s = differenza temperatura tra uscita acqua calda e entrata acqua fredda sanitaria

Modelli disponibili nella versione wireless. I modelli RS, RSP e R60WH anche nella versione M-BUS.

Il modello RST è disponibile solo nella versione M-BUS.

Caratteristiche tecniche

- Dimensioni contenute
- Cassa in acciaio zincato
- Modello pensile R60WH

Sistema idraulico

- Scambiatore a piastre in acciaio inox da 35 kW che consente ottime prestazioni anche con temperature a 60°C dell'acqua del circuito primario (RS, RSP, RS2Z)
- Scambiatore a piastre in acciaio inox da 40 kW che consente ottime prestazioni anche con temperature a 60°C dell'acqua del circuito primario (modello RST)
- Attacchi idraulici verso il basso
- Gruppo in ottone con by pass automatico e attacchi idraulici integrati
- Valvola di bilanciamento del circuito (mod. RS)
- Conessioni idrauliche assiemate su telaio rigido verniciato antigraffio
- Valvola termostatica sull'uscita sanitario (modello RST)
- Pompa di circolazione a basso consumo per gestire in modo indipendente la portata d'acqua nel sistema (mod. RSP, RS2Z, RA, R60WH, RA2Z)
- Filtro acqua sanitaria
- Bollitore inox da 60 lt integrato nel satellite (mod. R60WH)

Sistema di termoregolazione, contabilizzazione e controllo

- Contabilizzatore elettronico di calore con lettura dei dati wireless (antenna di piano), M-BUS su modelli RS-MB e RSP-MB o localmente
- Componentistica elettronica contenuta in involucro con grado di protezione IP44
- Diagnostica completa a led luminosi
- Dispositivo antigelo
- Dispositivo antibloccaggio pompa (mod. RSP, RS2Z, RA, RA2Z, R60WH)
- Dispositivo antibloccaggio valvole
- Filtro ispezionabile sul circuito riscaldamento
- Selezione di 3 diverse curve climatiche: alta temperatura (25/80°C), media temperatura (40/60°C), bassa temperatura (25/40°C) (mod. RSP, RS2Z, RA, RA2Z, R60WH)
- Predisposizione collegamento sonda esterna (mod. RSP, RS2Z, RA, RA2Z, R60WH)
- Possibilità di gestire 2 zone a diversa temperatura (mod. RS2Z, RA2Z)
- Precedenza sanitaria
- Controllo delle temperature acqua calda sanitaria mediante modulazione elettronica
- Gestione procedura antilegionella (RA, RA2Z, R60WH)

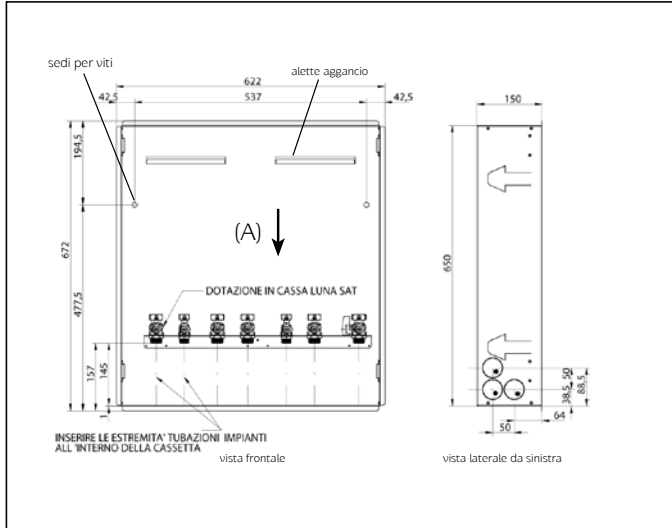
Dati generali per il dimensionamento

- Campo temperatura acqua impianto centralizzato: 60 - 75 °C
- Pressione massima acqua impianto centralizzato: 4 bar
- Velocità massima fluido termovettore consigliata: 1 ÷ 1,5 m/s

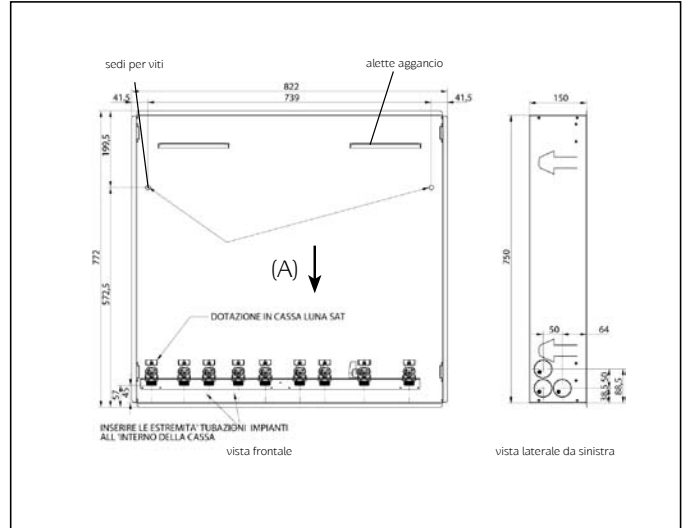
		RS	RSP	RS2Z	RA	R60WH	RA2Z	RST
Produzione acqua calda sanitaria		•	•	•	•	•	•	•
Modelli con pompa		-	•	•	•	•	•	-
Modelli con seconda zona		-	-	•	-	-	•	-
Regolazione temperatura acqua riscaldamento con curva climatica alta	°C	25/80	25/80	25/80	25/80	25/80	25/80	25/80
Regolazione temperatura acqua sanitario	°C	30/60	30/60	30/60	30/65	30/65	30/65	35/60
Produzione acqua calda sanitario con $\Delta T=35^{\circ}C$ e temperatura acqua di alimentazione $75^{\circ}C$	l/m	14,3	14,3	14,3	14,3	12,3	14,3	14,3
Pressione massima circuito riscaldamento	bar	4	4	4	4	4	4	4
Pressione massima circuito sanitario	bar	8	8	8	8	8	8	8
Pressione minima dinamica circuito sanitario	bar	0,2	0,2	0,2	0,2	0,2	0,2	0,2
Contenuto d'acqua	l	2	2,5	4	2	5	4	2
Tensione alimentazione elettrica	V	230	230	230	230	230	230	230
Frequenza di alimentazione elettrica	Hz	50	50	50	50	50	50	50
Potenza elettrica nominale	W	15	110	210	150	110	210	15
Larghezza cassa contenimento	mm	600	600	800	600	910	800	600
Altezza cassa contenimento	mm	650	650	750	650	450	750	600
Profondità cassa contenimento	mm	150	150	150	150	473	150	150
Peso netto	Kg	16	18	28	16	38	25	16
Temperatura massima del fluido caldo in ingresso	°C	90	90	90	90	90	90	90
Portata alimentazione modulo (di progetto)	l/h	1000÷1500	1000÷1500	1000÷1500	1000÷1500	1000÷1500	1000÷1500	1000÷1500
Perdita di carico modulo	kPa	20kPa a 700 l/h	20kPa a 700 l/h	20kPa a 700 l/h	20kPa a 700 l/h	20kPa a 700 l/h	20kPa a 700 l/h	20kPa a 700 l/h
Prevalenza nominale del fluido caldo in uscita	kPa	Vedi curva perdita di carico pagina 103						

Dimensioni

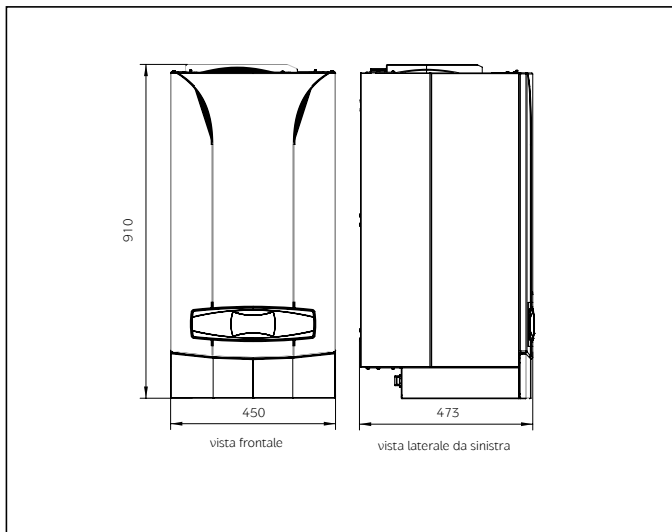
Star SAT RS - RSP - RA



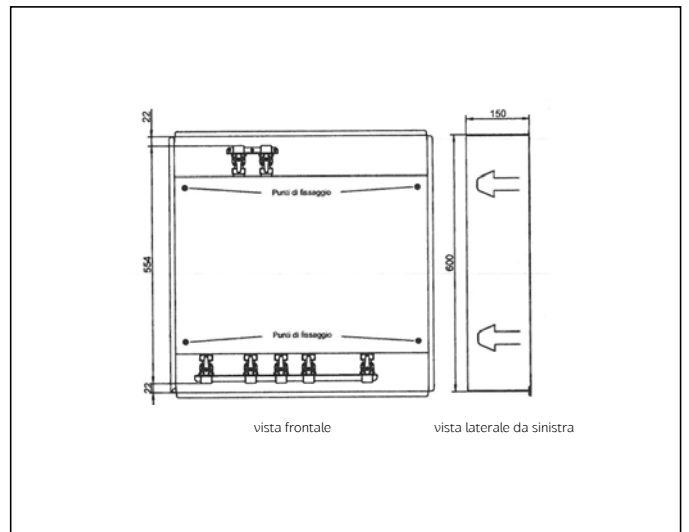
Star SAT RS2Z - RA2Z



Star SAT R60WH



Star SAT RST



Fabbisogno termico superficie riscaldata

Superficie da riscaldare (m ²)	Fabbisogno termico (*) Con F1=20 W/m ³ (kW)	Fabbisogno termico (*) Con F2 = 30 W/m ³ (kW)	Fabbisogno termico (*) Con F3 = 45 W/m ³ (kW)
60	3,6	5,4	8,1
70	4,2	6,3	9,5
80	4,8	7,2	10,8
90	5,4	8,1	12,2
100	6,0	9	13,5
110	6,6	9,9	14,9
120	7,2	10,8	16,2
130	7,8	11,7	17,6
140	8,4	12,6	18,9
150	9	13,5	20,3

(*) Carico termico volumetrico "F": 20-30-45 W/m³ con $\Delta t = 25$ K.

Altezza volume da riscaldare = 3 m.

Δt = differenza di temperatura tra interno ed esterno (T interna = 20 °C, T esterna = -5 °C).

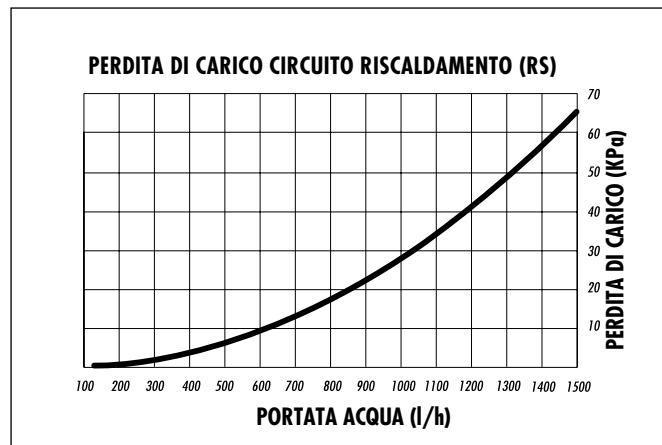
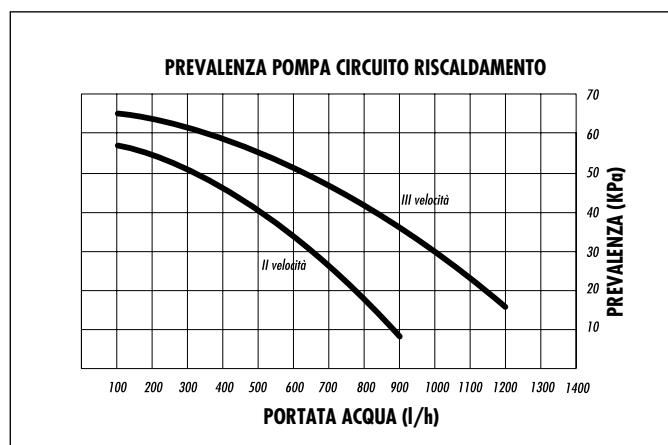
F1 = 20 W/m³ edifici con ottimo grado di isolamento

F2 = 30 W/m³ edifici con buono grado di isolamento

F3 = 45 W/m³ edifici con scarso grado di isolamento

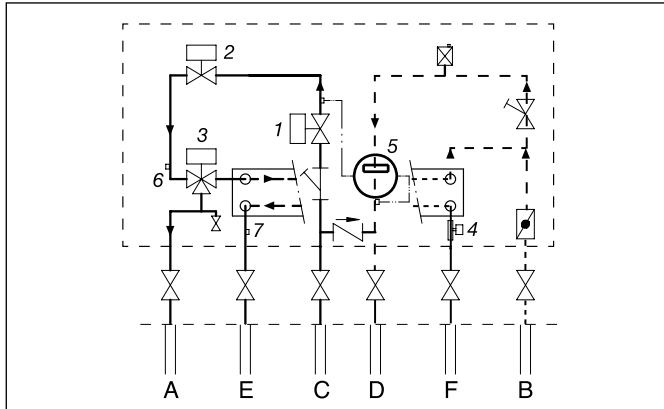
Grafici

I grafici sotto riportati sono utili per definire il comportamento idraulico dei satelliti d'utenza. In particolare si riferiscono alla prevalenza della pompa nel circuito riscaldamento (satelliti con pompa) e alla perdita di carico del circuito riscaldamento (satelliti con valvola di bilanciamento).

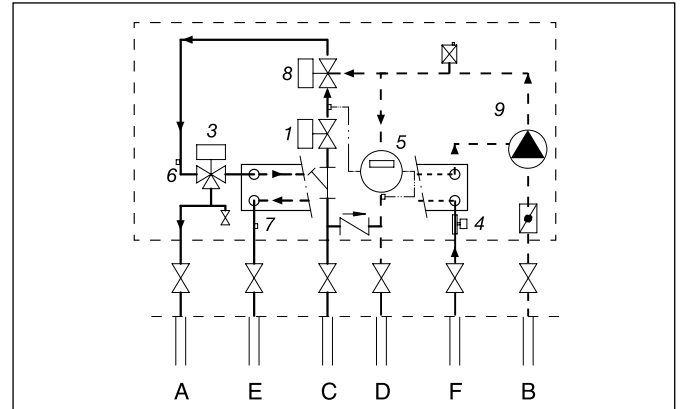


Schemi idraulici

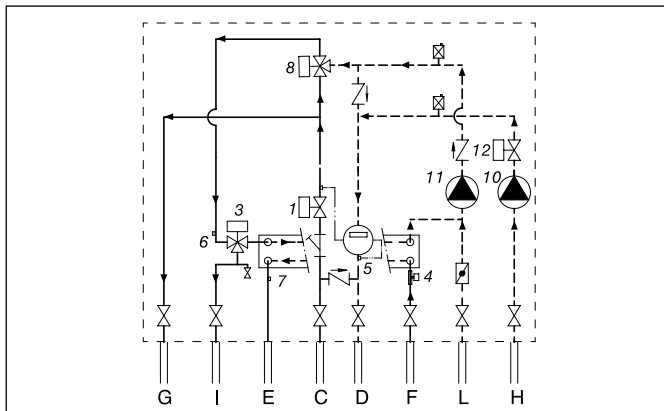
Star SAT RS



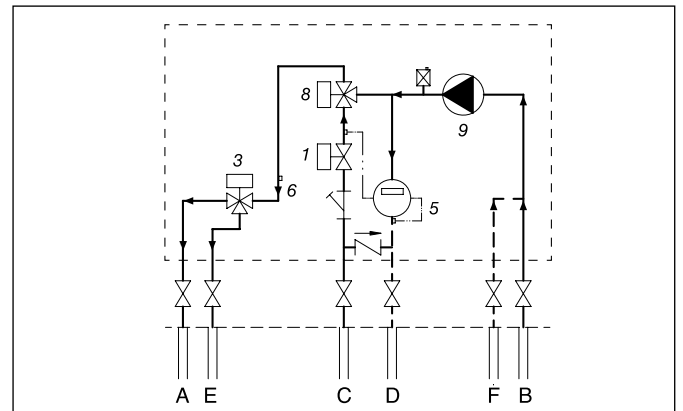
Star SAT RSP



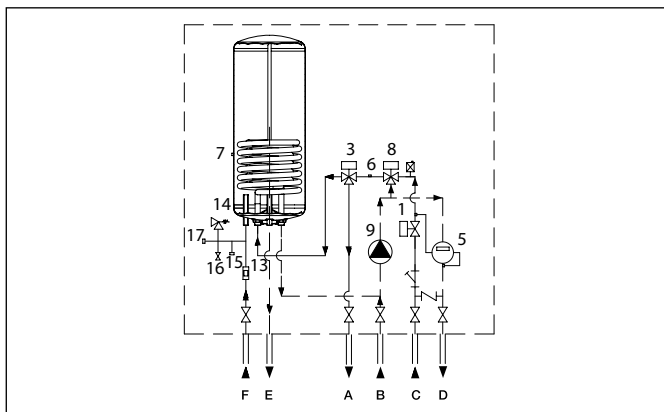
Star SAT RS2Z



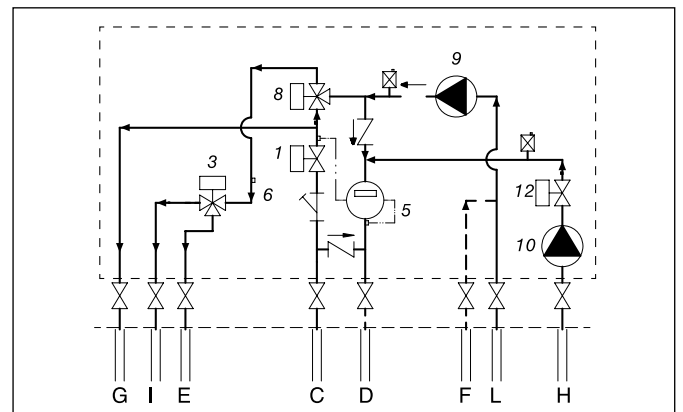
Star SAT RA



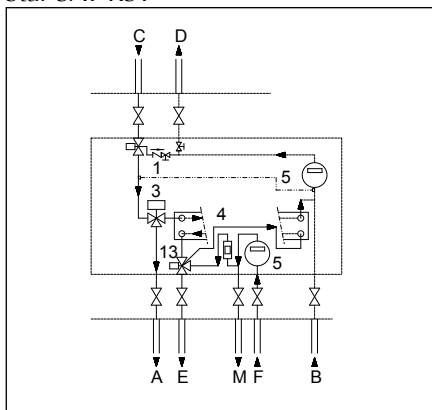
Star SAT R60WH



Star SAT RA2Z



Star SAT RST



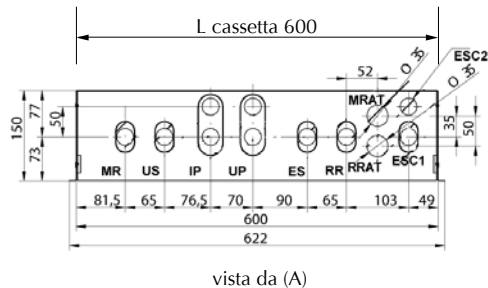
Legenda

- 1 Valvola ON-OFF
- 2 Valvola modulante
- 3 Valvola 3 vie san./risc.
- 4 Pressostato sanitario
- 5 Contabilizzatore
- 6 Sonda NTC riscaldamento
- 7 Sonda NTC sanitario
- 8 Valvola miscelatrice
- 9 Pompa riscaldamento-sanitario
- 10 Pompa riscaldamento alta temperatura
- 11 Pompa riscaldamento bassa temperatura
- 12 Valvola ON-OFF alta temperatura
- 13 Sensore flusso sanitario
- 14 Valvola sicurezza sanitario
- 15 Vaso espansione - attacco
- 16 Valvola svuotamento bollitore
- 17 Ricircolo

- A mandata riscaldamento impianto
- B ritorno riscaldamento impianto
- C ingresso riscaldamento da centralizzato
- D ritorno riscaldamento a centralizzato
- E uscita acqua calda sanitaria
- F ingresso acqua fredda
- G mandata riscaldamento impianto alta temperatura
- H ritorno riscaldamento impianto alta temperatura
- I mandata riscaldamento impianto bassa temperatura
- L ritorno riscaldamento impianto bassa temperatura
- M uscita acqua fredda

Attacchi idraulici

Star SAT RS - RSP - RA



Legenda

Connesioni impianto centralizzato

IP: ingresso primario da impianto centralizzato G3/4" M
UP: uscita primario a impianto centralizzato G3/4" M

Connesioni circuito riscaldamento lato appartamento - modelli monozona

MR: mandata impianto riscaldamento lato appartamento G3/4" M
RR: ritorno impianto riscaldamento lato appartamento G3/4" M

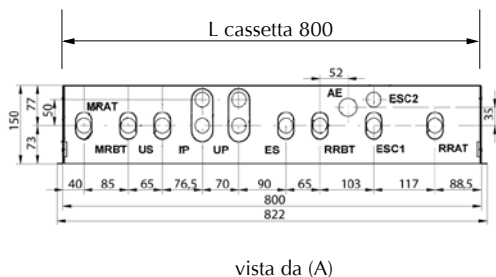
Connesioni contabilizzatori acqua

ES: entrata acqua sanitaria a primo contacalorie G1/2" M (modelli RS, R- SP)
US: uscita acqua sanitaria da primo contacalorie G1/2" M (modelli RS, R- SP)
ESC1: entrata acqua sanitaria a primo contacalorie G 3/4" M
ESC2: entrata acqua sanitaria a secondo contacalorie G 3/4" M

Connesioni impianto centralizzato - in caso siano presenti zone specifiche a alta temperatura

MRAT: mandata zona ad alta temperatura lato appartamento G1/2" M
RRAT: ritorno zona ad alta temperatura lato appartamento G1/2" M

Star SAT RS2Z - RA2Z



Legenda

Connesioni impianto centralizzato

IP: ingresso primario da impianto centralizzato G3/4" M
UP: uscita primario a impianto centralizzato G3/4" M

Connesioni impianto centralizzato - modelli bizona

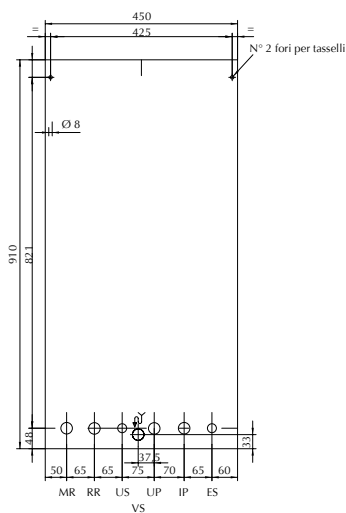
MRAT: mandata zona ad alta temperatura lato appartamento G 3/4" M
MRBT: mandata zona a bassa temperatura lato appartamento G 3/4" M
RRAT: ritorno zona ad alta temperatura lato appartamento G 3/4" M
RRBT: ritorno zona a bassa temperatura lato appartamento G 3/4" M

Connesioni contabilizzatori acqua

ES: entrata acqua sanitaria a primo contacalorie G 1/2" M
US: uscita acqua sanitaria da primo contacalorie G1/2" M
ESC1: entrata acqua sanitaria a primo contacalorie G 3/4" M
ESC2: entrata acqua sanitaria a secondo contacalorie G 3/4" M

AE: foro per cavi

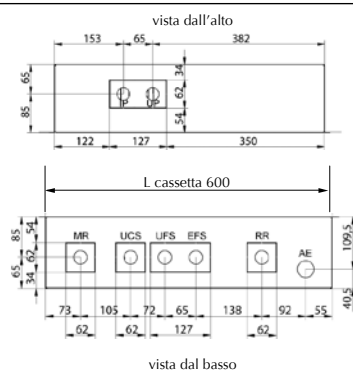
Star SAT R60WH



Legenda

ES: entrata sanitario G1/2"
US: uscita sanitario G1/2"
IP: ingresso primario G3/4"
UP: uscita primario G3/4"
MR: mandata riscaldamento G3/4"
RR: ritorno riscaldamento G3/4"
VS: scarico valvola sicurezza

Star SAT RST



Legenda

Connesioni impianto centralizzato

IP: ingresso primario da impianto centralizzato G3/4" M
UP: uscita primario a impianto centralizzato G3/4" M

Connesioni circuito riscaldamento lato appartamento - modelli monozona

MR: mandata impianto riscaldamento lato appartamento G3/4" M
RR: ritorno impianto riscaldamento lato appartamento G3/4" M

Connesioni circuito sanitario lato appartamento

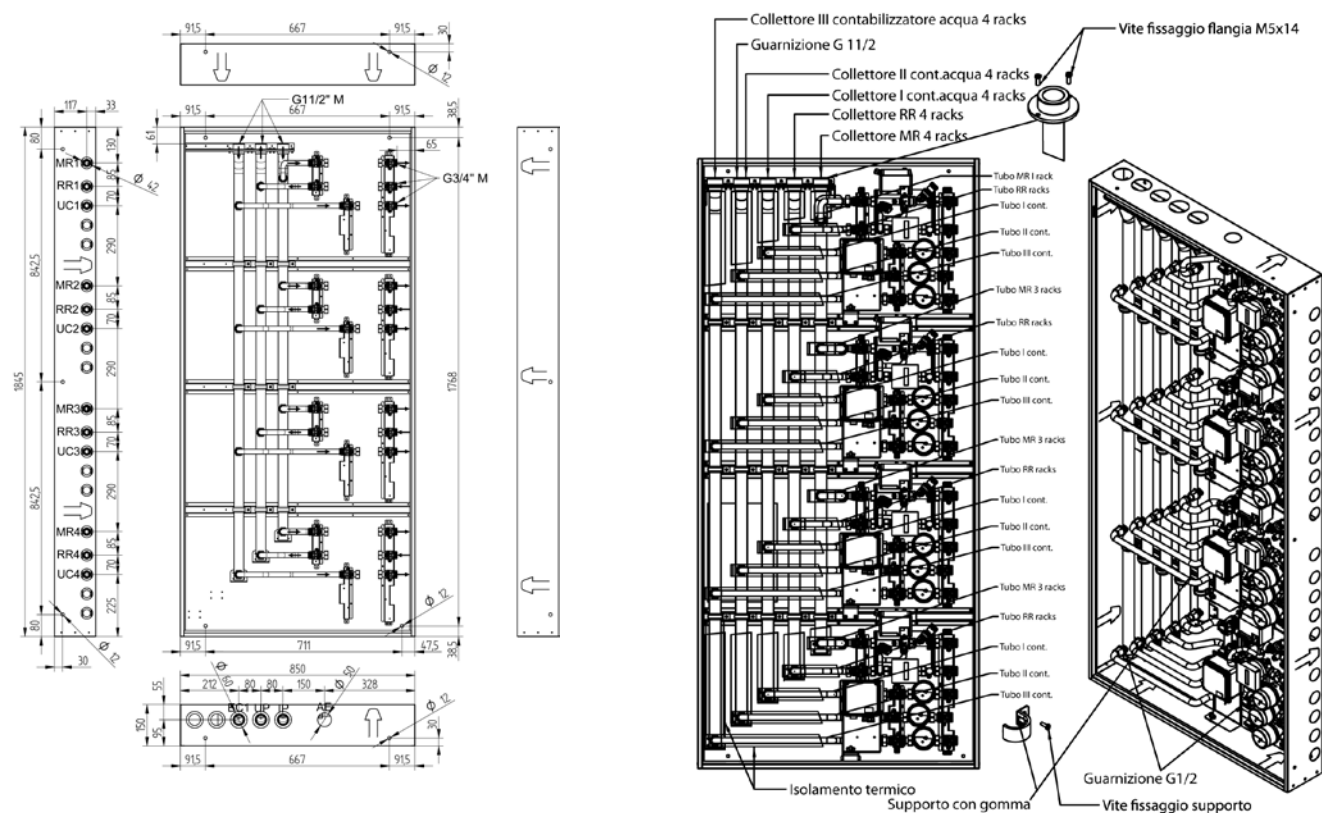
EFS: entrata acqua fredda
UFS: uscita acqua fredda
UCS: uscita acqua calda sanitaria

AE: foro per cavi

Star Sat RC - Rack

Rack da 4 moduli	Codice
Cassetta Rack 4 Star Sat RC	KSV 714142410 .
Kit collettori mandata e ritorno Rack 4 RC	KSV 714142710 .
Kit collettore ACS Rack 4 RC	KSV 714143110 .
Kit collettore AFS Rack 4 RC	KSV 714143210 .
Kit collettore 3° contaltri Rack 4 RC	KSV 714143310 .

Dimensioni







Legenda

MR1-MR2-MR3 -MR4 = mandata riscaldamento appartamento
 RR1- RR2 - RR3 - RR4 = ritorno riscaldamento appartamento
 UC1 - UC2 - UC3 - UC4 = uscita contaltri 1 - 2 - 3 - 4 verso appartamento
 IP = ingresso primario al satellite
 UP = uscita primaria dal satellite
 EC1 = entrata al contaltri 1






AE = foro per cavi

Accessori a richiesta

Termoregolazione


Immagine	Modello	Descrizione	Codice
	Kit sonda esterna	La temperatura di mandata impianto viene adeguata in funzione della temperatura esterna. Se la sonda esterna è abbinata al telecontrollo, la temperatura di mandata tiene conto della temperatura esterna media (ultime 24 ore) e l'adattamento delle curve climatiche avviene in modo automatico	710487302 .
	Kit termostato ambiente	Termostato per la regolazione della temperatura ambiente	KHG 714086910 .
	Controllo remoto e cronotermostato	(mod. R2Z, RS, RSP, RS2Z, RA, RA2Z, RPE, RPEH - wireless e M-BUS) Impostazione temperatura ambiente e temperatura ACS, cronotermostato settimanale su 6 livelli di temperatura giornalieri, possibilità di gestione termostato ausiliario o attivatore telefonico, segnalazione anomalie, programma vacanze	KSV 714109511 .
	Cronotermostato	Programmazione giornaliera/settimanale, a 4 fasce orarie, regolazione temperatura ambiente su 2 livelli, funzionamento estate/inverno, posizione 'spento' con regolazione antigelo, impostabile, visualizzazione temperatura ambiente o, a scelta, dell'ora corrente, programma vacanze	KHG 714086711 .

Trasmissione dati WIRELESS

Immagine	Modello	Descrizione	Codice
	Antenna di piano*	Ricezione dati dei contabilizzatori presenti nel piano e invio wireless all'antenna successiva *durata batteria 5 anni	KSV 714102711 .
	Antenna seriale	Letture wireless dei consumi effettuati e invio dati via cavo seriale ad un sistema di gestione locale	KSV 714103011 .
	Kit cavo connessione antenna-PC per antenna seriale		KSV 714116110 .
	Antenna per trasmissione via GSM	Letture wireless dei consumi effettuati e invio dati via GSM ad un sistema remoto di gestione	KSV 714102811 .
	Modulo radio	Palmare per ricezione dati a breve distanza	KSV 714102911 .
	Software ACS 26	Consente la lettura dei dati di contabilizzazione dell'intero sistema trasmessi dall'antenna via GSM.	KSV 714108611 .
	Kit cavo connessione antenna-PC per antenna seriale		KSV 714116110 .
	Kit adattatore impulsi wireless AEW36.2		KSV 714117710 .

Accessori a richiesta


Controllo*

Immagine	Modello	Descrizione	Codice
 <p>*durata batteria: 7 anni</p>	Primo contabilizzatore acqua Contabilizzazione del consumo acqua calda o fredda sanitaria completo di accessori idraulici	mod. R/1-RP/1-R2Z - RPE - RPB	KSV 714102511 .
		mod. R/1-MB, RP/1-MB, R2Z-MB - RPE-MB, RPB - MB	KSV 714116410 .
	Secondo contabilizzatore acqua	mod. RP/1	KSV 714106312 .
		mod. RP/1-MB	KSV 714118210 .
		mod. R/1-R2Z - RPE - RPB	KSV 714110111 .
		mod. R/1-MB, R2Z-MB - RPE-MB, RPB - MB	KSV 714118310 .
	Contabilizzatore acqua	mod. RS-RSP-RS2Z	KSV 714102611 .
		mod. RS-MB, RSP-MB, RS2Z-MB	KSV 714116510 .
		mod. RA-RA2Z	KSV 714110011 .
	Primo o secondo contabilizzatore acqua	mod. RH, RH1, R2H	KSV 714114511 .
		mod. RH-MB, RH1-MB, R2H-MB	KSV 714116610 .
		mod. RPH	KSV 714114611 .
		mod. RPH-MB	KSV 714116710 .
	Contabilizzatori acqua STAR SAT RHG1	Primo o secondo contabilizzatore acqua RHG1 1"	KSV 714124910 .
		Primo o secondo contabilizzatore acqua RHG1-MB 1"	KSV 714125010 .
		Primo o secondo contabilizzatore acqua RHG1 3/4"	KSV 714125111 .
		Primo o secondo contabilizzatore acqua RHG1-MB 3/4"	KSV 714125210 .
	Kit contaltri	Star Sat RC	KSV 714144710 .
		Star Sat RC-MB	KSV 714144610 .

Trasmissione dati M-BUS

Descrizione	Codice
Kit unità centrale M-BUS da 250 indirizzi	KSV 714136910 .
Kit unità centrale M-BUS da 120 indirizzi	KSV 714137010 .
Kit unità centrale M-BUS da 60 indirizzi	KSV 714137110 .
Kit unità centrale M-BUS da 20 indirizzi	KSV 714137210 .
Adattatore impulsi AEW 310.2 M-BUS	KSV 714116210 .
Cavetto collegamento contacalorie M-BUS	KSV 714116310 .
Kit unità centrale M-BUS da 60 indirizzi per trasmissione GSM, e-mail	presto disponibile
Estensione a 120 indirizzi per unità centrale GSM, e-mail	presto disponibile
Estensione a 250 indirizzi per unità centrale GSM, e-mail	presto disponibile







Accessori a richiesta altri accessori

Immagine	Descrizione	Codice
	Kit contacalorie UH50 G1 1/4"	KSV 714117810 .
	Kit contacalorie UH50 G2" Accessorio indispensabile per contabilizzare l'energia spesa per caricare il bollitore centralizzato.	KSV 714117910 .
	Kit contacalorie UH50 G1"	KSV 714144810 .
	Kit contacalorie UH50 DN 50	KSV 714144910 .
	Kit contacalorie UH50 DN 65	KSV 714145010 .
	Kit contacalorie UH50 DN 80	KSV 714145110 .
	Kit scheda interfaccia UH50 per trasmissione wireless	KSV 714121710 .
	Kit schedina interfaccia UH50 per trasmissione M-BUS	KSV 714121810 .
	Kit pozzetto sonda (1/2" e 3/4") per UH50	KSV 714127310 .
	Kit pozzetto sonda aggiuntivo per UH50 G2" DN50 - DN65 - DN80	KSV 714127410 .
	Kit assieme dima completa Star Sat RH1	KSV 714122310 .
	Kit by-pass Star Sat RC	KSV 714136310 .
	Kit by-pass (inversione) Star Sat RC	KSV 714139610 .
	Kit prova idraulica riscaldamento Star Sat RC	KSV 714136410 .
	Kit prova idraulica sanitario Star Sat RC	KSV 714136510 .
	Vaso espansione sanitario 2L (R60WH)	KSV 714143410 .
Vaso espansione sanitario 4L (Star Sat B60)	KSV 714110410 .	
Modem GSM da quadro	KSV 714140810 .	

Dotazioni

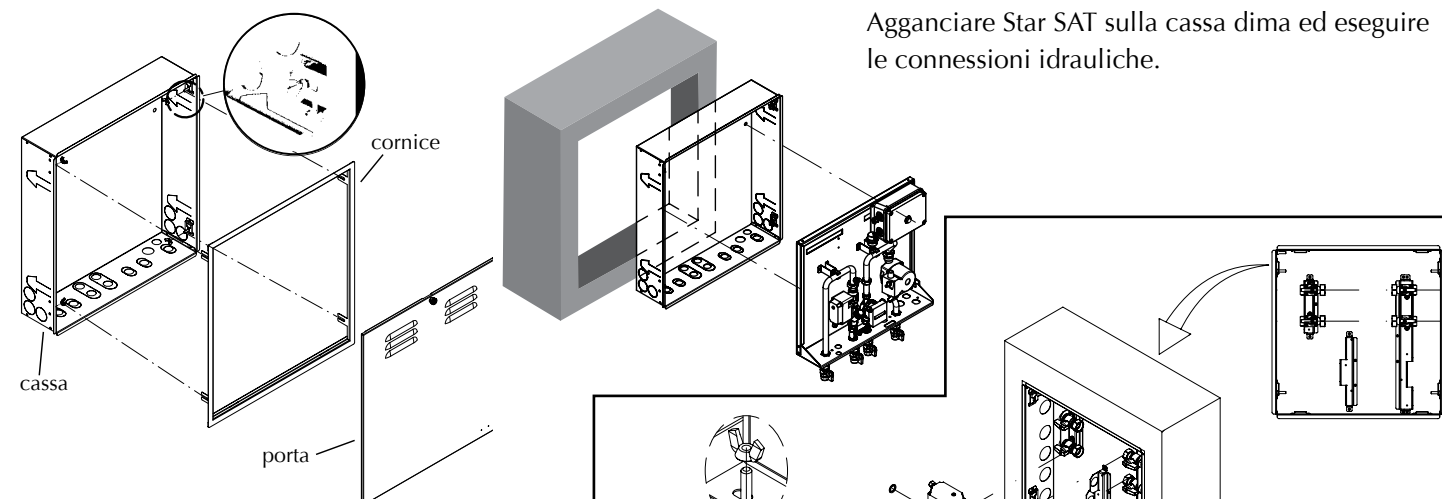
(per tutti i modelli Wireless / M-BUS)

(eventualmente da richiedere per necessità di cantiere e per modello RH)

Immagine	Descrizione	Codice
	Kit dotazioni Star Sat solo riscaldamento modello R1, RP1, RH, RH1, RPH, RPB, RPE, R2H, (x2), RPEH - 4 rubinetti G 3/4" - 4 tubi telescopici D.18	KSV 714120911 .
	Kit dotazioni Star Sat riscaldamento e produzione acqua calda modello RS2Z - 6 rubinetti G 3/4" - 6 tubi telescopici D.18 - 1 rubinetto G 1/2" - 2 tubi telescopici D.14	KSV 714121210 .
	Kit dotazioni Star Sat riscaldamento e produzione acqua calda modello RS, RSP - 4 rubinetti G 3/4" - 4 tubi telescopici D.18 - 1 rubinetto G 1/2" - 2 tubi telescopici D.14	KSV 714121011 .
	Kit dotazioni Star Sat per 2 contaltri modelli Star Sat R/1, RP1, RPB, RPE. - 2 rubinetti G 3/4" - 2 tubi telescopici D.14	KSV 714121310 .
	Kit dotazioni Star Sat solo riscaldamento modello R2Z e produzione acqua calda sanitaria modello RA e RA2Z - 6 rubinetti G 3/4" - 6 tubi telescopici D.18	KSV 714121110 .
	Kit dotazioni Star Sat per 2 contaltri modelli Star Sat RH, RPH, R2H. RPEH. - 2 rubinetti G 3/4" - 2 tubi telescopici D. 14	KSV 714121410 .

Fornitura e montaggio

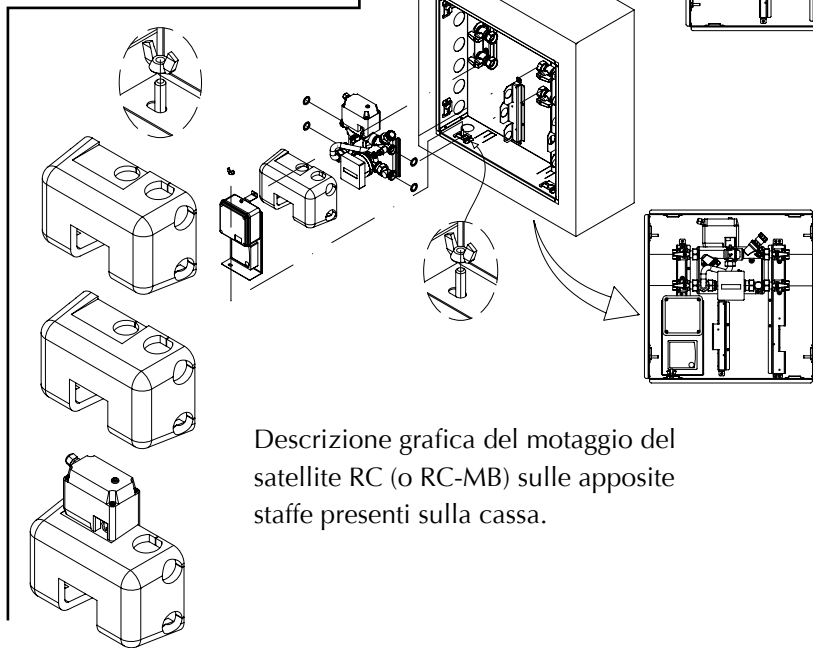
Gli Star SAT vengono forniti con cassa metallica e nucleo separati; il nucleo viene fornito già completo e assemblato. La cassa è in acciaio zincato ed è fornita con i rubinetti già montati (tranne per i mod. RH e RHG1); cornice e porta sono rivestite di una vernice realizzata con polveri speciali antigraffio.



Agganciare Star SAT sulla cassa dima ed eseguire le connessioni idrauliche.

Accessori montaggio*

Kit cassetta monozona (mod. R/1, RP/1, RPB, RPE, RS, RSP, RA)	KSV 714101212 .
Kit cassetta 2 zone (mod. R2Z, RS2Z, RA2Z)	KSV 714101311 .
Kit cassetta RH 650x650 mm	KSV 714117011 .
Kit cassetta R2H	KSV 714120610 .
Kit cassetta RHG1	KSV 714124010 .
Kit cassetta RPH, RPEH	KSV 714124310 .
Kit cassetta RC	KSV 714131011 .
Kit cassetta RST	KSV 714141210 .
Kit cassetta RP-SP	KSV 714142010 .



Descrizione grafica del montaggio del satellite RC (o RC-MB) sulle apposite staffe presenti sulla cassa.

* I kit cassetta hanno i rubinetti già montati tranne per i mod. RH e RH1

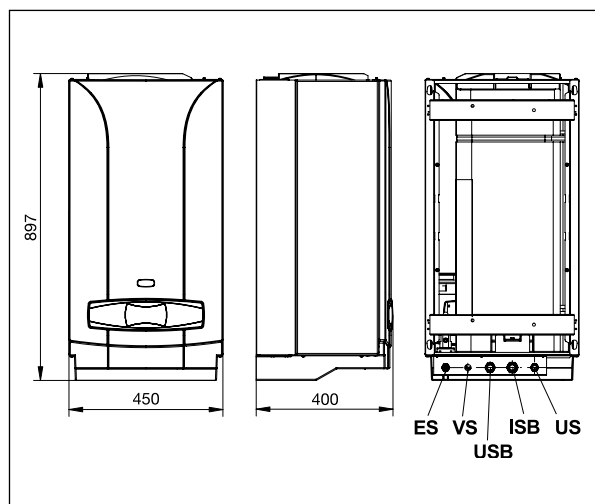
Bollitore Star SAT B60 (abbinabile a Star SAT RA, RA2Z) - cod. KSV 71410841



Capacità bollitore	l	60
Potenza termica scambiata	kW	35
Pressione massima circuito sanitario	bar	8
Tempo di messa in temp. $\Delta T=50^{\circ}\text{C}$ (con acqua primaria a 75°C)	min	10
Produzione acqua calda sanitaria con $\Delta T=35^{\circ}\text{C}$	l/min	12,3
Perdite di carico serpentino a 1200 l/h	hPa	124
Peso	kg	20

ES	Entrata sanitario G1/2	USB	Uscita serpentina G 3/4
US	Uscita sanitario G 1/2	VS	Scarico valvola sicurezza
ISB	Ingresso serpentina G 3/4		

In caso di installazione di bollitore non Westen, è necessario il montaggio di un flussostato da interfacciare al satellite d'utenza STAR SAT RA-RA2Z



Dati uso capitolato

STAR SAT RC

Satellite d'utenza ad incasso per riscaldamento/raffrescamento con cassa di contenimento.

Possibilità di montaggio con orientazione a 90° o di inversione del gruppo idraulico (da destra-sinistra a sinistra-destra) nel caso sia richiesta una diversa orientazione rispetto alle colonne montanti.

Equipaggiato con contatore di calorie / frigorie certificato MID per lettura locale predisposto anche per la trasmissione a distanza dei dati di consumo, sia wireless che M-BUS (modello RC-MB).

Contacalorie/frigorie certificato MID con portata nominale di 1,5 m³/h e portata massima di 3 m³/h.

Contaltri volumetrici opzionali acqua calda/fredda a trasmissione radio o M-BUS da 1,5 m³/h di portata nominale e 3 m³/h di portata massima.

Possibilità di montaggio di massimo 3 accessori contaltri (acqua calda – acqua fredda - servizi).

By-pass eventualmente installabile come accessorio.

Valvola di bilanciamento manuale graduata e filtro integrati nel gruppo idraulico in ottone.

Idraulica relativa al circuito riscaldamento/raffrescamento coibentata con isolamento in gusci di polistirolo espanso a grana fine.

Connessioni idrauliche di diametro 3/4" sia lato riscaldamento che lato acqua sanitaria. Rubinetti di intercettazione su mandate/ritorni già installati sulla cassa di contenimento (n° 4)

Cassa di contenimento di dimensioni 450x450 mm e profondità 120mm

Pressione massima impianto riscaldamento centralizzato: 4 bar

ACCESSORI A RICHIESTA

Set tubi prova idraulica in materiale plastico (PPS) composto da 2 tubi per effettuazione prova idraulica.

STAR SAT RC-MB

Satellite d'utenza ad incasso per riscaldamento/raffrescamento con cassa di contenimento.

Possibilità di montaggio con orientazione a 90° o di inversione del gruppo idraulico (da destra-sinistra a sinistra-destra) nel caso sia richiesta una diversa orientazione rispetto alle colonne montanti.

Equipaggiato con contatore di calorie / frigorie certificato MID per lettura locale predisposto anche per la trasmissione a distanza via M-BUS dei dati di consumo.

Contacalorie/frigorie certificato MID con portata nominale di 1,5 m³/h e portata massima di 3 m³/h.

Contaltri volumetrici opzionali acqua calda/fredda a trasmissione radio o M-BUS da 1,5 m³/h di portata nominale e 3 m³/h di portata massima.

Possibilità di montaggio di massimo 3 accessori contaltri (acqua calda – acqua fredda - servizi).

By-pass eventualmente installabile come accessorio.

Valvola di bilanciamento manuale graduata e filtro integrati nel gruppo idraulico in ottone.

Idraulica relativa al circuito riscaldamento/raffrescamento coibentata con isolamento in gusci di polistirolo espanso a grana fine.

Connessioni idrauliche di diametro 3/4" sia lato riscaldamento che lato acqua sanitaria. Rubinetti di intercettazione su mandate/ritorni già installati sulla cassa di contenimento (n° 4)

Cassa di contenimento di dimensioni 450x450 mm e profondità 120mm

Pressione massima impianto riscaldamento centralizzato: 4 bar

ACCESSORI A RICHIESTA

Set tubi prova idraulica in materiale plastico (PPS) composto da 2 tubi per effettuazione prova idraulica.

STAR SAT R/1

Satellite d'utenza ad incasso per solo riscaldamento con ingressi/uscite posizionati sul fondo.

Equipaggiato con contatore di calorie / frigorie certificato MID per lettura locale predisposto anche per la trasmissione a distanza dei dati di consumo via radio (wireless).

Contacalorie con portata nominale di 1,5 m³/h e portata massima di 3 m³/h.

Contaltri volumetrici opzionali acqua calda/fredda a trasmissione radio (wireless) da 1,5 m³/h di portata nominale e 3 m³/h di portata massima.

Possibilità di montaggio di massimo 2 accessori contaltri (acqua calda – acqua fredda).

Il satellite è comprensivo di valvola di apertura/chiusura di zona asservita ad un termostato ambiente, di una valvola di by-pass automatica, integrata nel gruppo idraulico in ottone, che apre la via di ricircolo quando le perdite di carico superano i 60 kPa e di una valvola di bilanciamento manuale graduata per una più precisa impostazione della perdita di carico.

Connessioni idrauliche di diametro 3/4" sia lato riscaldamento che lato acqua sanitaria, assiemate su telaio rigido verniciato antigraffio.

Cassa dima in acciaio zincato (hxlxp 650x600x150) con portina e cornice telescopica verniciata.

Campo temperatura acqua impianto centralizzato: 60 – 75 °C

Pressione massima impianto riscaldamento centralizzato: 4 bar

Velocità massima fluido termovettore consigliata: 1 – 1,5 m/sec

Perdita di carico del modulo d'utenza: 20 Kpa a 700 l/h

STAR SAT R/1 + 2C

Satellite d'utenza ad incasso per solo riscaldamento con ingressi/uscite posizionati sul fondo.

Equipaggiato con contatore di calorie / frigorie certificato MID per lettura locale predisposto anche per la trasmissione a distanza via radio dei dati di consumo (wireless).

Contacalorie con portata nominale di 1,5 m³/h e portata massima di 3 m³/h.

Contaltri volumetrici già montati di serie per acqua calda/fredda a trasmissione radio (wireless) da 1,5 m³/h di portata nominale e 3 m³/h di portata massima.

Dati uso capitolato

Il satellite è comprensivo di valvola di apertura/chiusura di zona asservita ad un termostato ambiente, di una valvola di by-pass automatica, integrata nel gruppo idraulico in ottone, che apre la via di ricircolo quando le perdite di carico superano i 60 kPa e di una valvola di bilanciamento manuale graduata per una più precisa impostazione della perdita di carico.

Connessioni idrauliche di diametro 3/4" sia lato riscaldamento che lato acqua sanitaria, assiemate su telaio rigido verniciato antigraffio.

Cassa dima in acciaio zincato (hxlxp 650x600x150) con portina e cornice telescopica verniciata.

Campo temperatura acqua impianto centralizzato:	60 – 75 °C
Pressione massima impianto riscaldamento centralizzato:	4 bar
Velocità massima fluido termovettore consigliata:	1 – 1,5 m/sec
Perdita di carico del modulo d'utenza:	20 Kpa a 700 l/h

STAR SAT R/1-MB

Satellite d'utenza ad incasso per solo riscaldamento con ingressi/uscite posizionati sul fondo.

Equipaggiato con contatore di calorie / frigorie certificato MID per lettura locale predisposto anche per la trasmissione a distanza dei dati di consumo, sia wireless che M-BUS (modello R/1-MB).

Contacalorie con portata nominale di 1,5 m³/h e portata massima di 3 m³/h.

Contalibri volumetrici opzionali acqua calda/fredda a trasmissione M-BUS da 1,5 m³/h di portata nominale e 3 m³/h di portata massima.

Possibilità di montaggio di massimo 2 accessori contalibri (acqua calda – acqua fredda).

Il satellite è comprensivo di valvola di apertura/chiusura di zona asservita ad un termostato ambiente, di una valvola di by-pass automatica, integrata nel gruppo idraulico in ottone, che apre la via di ricircolo quando le perdite di carico superano i 60 kPa e di una valvola di bilanciamento manuale graduata per una più precisa impostazione della perdita di carico.

Connessioni idrauliche di diametro 3/4" sia lato riscaldamento che lato acqua sanitaria, assiemate su telaio rigido verniciato antigraffio.

Cassa dima in acciaio zincato (hxlxp 650x600x150) con portina e cornice telescopica verniciata.

Campo temperatura acqua impianto centralizzato:	60 – 75 °C
Pressione massima impianto riscaldamento centralizzato:	4 bar
Velocità massima fluido termovettore consigliata:	1 – 1,5 m/sec
Perdita di carico del modulo d'utenza:	20 Kpa a 700 l/h

STAR SAT R/1-MB + 2C

Satellite d'utenza ad incasso per solo riscaldamento con ingressi/uscite posizionati sul fondo.

Equipaggiato con contatore di calorie / frigorie certificato MID per lettura locale predisposto anche per la trasmissione a distanza via M-BUS dei dati di consumo.

Contacalorie con portata nominale di 1,5 m³/h e portata massima di 3 m³/h.

Contalibri volumetrici già montati di serie per acqua calda/fredda a trasmissione M-BUS da 1,5 m³/h di portata nominale e 3 m³/h di portata massima.

Il satellite è comprensivo di valvola di apertura/chiusura di zona asservita ad un termostato ambiente, di una valvola di by-pass automatica, integrata nel gruppo idraulico in ottone, che apre la via di ricircolo quando le perdite di carico superano i 60 kPa e di una valvola di bilanciamento manuale graduata per una più precisa impostazione della perdita di carico.

Connessioni idrauliche di diametro 3/4" sia lato riscaldamento che lato acqua sanitaria, assiemate su telaio rigido verniciato antigraffio.

Cassa dima in acciaio zincato (hxlxp 650x600x150) con portina e cornice telescopica verniciata.

Campo temperatura acqua impianto centralizzato:	60 – 75 °C
Pressione massima impianto riscaldamento centralizzato:	4 bar
Velocità massima fluido termovettore consigliata:	1 – 1,5 m/sec
Perdita di carico del modulo d'utenza:	20 Kpa a 700 l/h

STAR SAT RH

Satellite d'utenza ad incasso per solo riscaldamento con ingressi/uscite dai lati opposti.

Possibilità di montaggio con orientazione a 90° e 180°.

Equipaggiato con contatore di calorie / frigorie certificato MID per lettura locale predisposto anche per la trasmissione a distanza via radio dei dati di consumo (wireless).

Contacalorie con portata nominale di 1,5 m³/h e portata massima di 3 m³/h.

Contalibri volumetrici opzionali acqua calda/fredda a trasmissione radio (wireless) da 1,5 m³/h di portata nominale e 3 m³/h di portata massima.

Possibilità di montaggio di massimo 2 accessori contalibri (acqua calda – acqua fredda).

Il satellite è comprensivo di valvola di apertura/chiusura di zona asservita ad un termostato ambiente, di una valvola di by-pass automatica, integrata nel gruppo idraulico in ottone, che apre la via di ricircolo quando le perdite di carico superano i 60 kPa e di una valvola di bilanciamento manuale graduata per una più precisa impostazione della perdita di carico.

Connessioni idrauliche di diametro 3/4" sia lato riscaldamento che lato acqua sanitaria, assiemate su telaio rigido verniciato antigraffio.

Cassa dima in acciaio zincato (hxlxp 650x650x150) con portina e cornice telescopica verniciata.

Campo temperatura acqua impianto centralizzato:	60 – 75 °C
Pressione massima impianto riscaldamento centralizzato:	4 bar
Velocità massima fluido termovettore consigliata:	1 – 1,5 m/sec
Perdita di carico del modulo d'utenza:	20 Kpa a 700 l/h

STAR SAT RH + 2C

Satellite d'utenza ad incasso per solo riscaldamento con ingressi/uscite dai lati opposti.

Possibilità di montaggio con orientazione a 90° e 180°.

Equipaggiato con contatore di calorie / frigorie certificato MID per lettura locale predisposto anche per la trasmissione a distanza via radio (wireless) dei dati di consumo.

Contacalorie con portata nominale di 1,5 m³/h e portata massima di 3 m³/h.

Dati uso capitolato

Contaltri volumetrici già montati di serie per acqua calda/fredda a trasmissione radio (wireless) da 1,5 m³/h di portata nominale e 3 m³/h di portata massima.

Il satellite è comprensivo di valvola di apertura/chiusura di zona asservita ad un termostato ambiente, di una valvola di by-pass automatica, integrata nel gruppo idraulico in ottone, che apre la via di ricircolo quando le perdite di carico superano i 60 kPa e di una valvola di bilanciamento manuale graduata per una più precisa impostazione della perdita di carico.

Connessioni idrauliche di diametro 3/4" sia lato riscaldamento che lato acqua sanitaria, assiemate su telaio rigido verniciato antigraffio.

Cassa dima in acciaio zincato (hxlxp 650x650x150) con portina e cornice telescopica verniciata.

Campo temperatura acqua impianto centralizzato: 60 – 75 °C
Pressione massima impianto riscaldamento centralizzato: 4 bar
Velocità massima fluido termovettore consigliata: 1 – 1,5 m/sec
Perdita di carico del modulo d'utenza: 20 Kpa a 700 l/h

STAR SAT RH-MB

Satellite d'utenza ad incasso per solo riscaldamento con ingressi/uscite dai lati opposti.

Possibilità di montaggio con orientazione a 90° e 180°.

Equipaggiato con contatore di calorie / frigorie certificato MID per lettura locale predisposto anche per la trasmissione a distanza via M-BUS dei dati di consumo.

Contacalorie con portata nominale di 1,5 m³/h e portata massima di 3 m³/h.

Contaltri volumetrici opzionali acqua calda/fredda a trasmissione M-BUS da 1,5 m³/h di portata nominale e 3 m³/h di portata massima.

Possibilità di montaggio di massimo 2 accessori contaltri (acqua calda – acqua fredda).

Il satellite è comprensivo di valvola di apertura/chiusura di zona asservita ad un termostato ambiente, di una valvola di by-pass automatica, integrata nel gruppo idraulico in ottone, che apre la via di ricircolo quando le perdite di carico superano i 60 kPa e di una valvola di bilanciamento manuale graduata per una più precisa impostazione della perdita di carico.

Connessioni idrauliche di diametro 3/4" sia lato riscaldamento che lato acqua sanitaria, assiemate su telaio rigido verniciato antigraffio.

Cassa dima in acciaio zincato (hxlxp 650x650x150) con portina e cornice telescopica verniciata.

Campo temperatura acqua impianto centralizzato: 60 – 75 °C
Pressione massima impianto riscaldamento centralizzato: 4 bar
Velocità massima fluido termovettore consigliata: 1 – 1,5 m/sec
Perdita di carico del modulo d'utenza: 20 Kpa a 700 l/h

STAR SAT RH-MB + 2C

Satellite d'utenza ad incasso per solo riscaldamento con ingressi/uscite dai lati opposti.

Possibilità di montaggio con orientazione a 90° e 180°.

Equipaggiato con contatore di calorie / frigorie certificato MID per lettura locale predisposto anche per la trasmissione a distanza via M-BUS dei dati di consumo.

Contacalorie con portata nominale di 1,5 m³/h e portata massima di 3 m³/h.

Contaltri volumetrici già montati di serie per acqua calda/fredda a trasmissione M-BUS da 1,5 m³/h di portata nominale e 3 m³/h di portata massima.

Il satellite è comprensivo di valvola di apertura/chiusura di zona asservita ad un termostato ambiente, di una valvola di by-pass automatica, integrata nel gruppo idraulico in ottone, che apre la via di ricircolo quando le perdite di carico superano i 60 kPa e di una valvola di bilanciamento manuale graduata per una più precisa impostazione della perdita di carico.

Connessioni idrauliche di diametro 3/4" sia lato riscaldamento che lato acqua sanitaria, assiemate su telaio rigido verniciato antigraffio.

Cassa dima in acciaio zincato (hxlxp 650x650x150) con portina e cornice telescopica verniciata.

Campo temperatura acqua impianto centralizzato: 60 – 75 °C
Pressione massima impianto riscaldamento centralizzato: 4 bar
Velocità massima fluido termovettore consigliata: 1 – 1,5 m/sec
Perdita di carico del modulo d'utenza: 20 Kpa a 700 l/h

STAR SAT RP/1

Satellite d'utenza ad incasso per solo riscaldamento con ingressi/uscite posizionati sul fondo.

Equipaggiato con contatore di calorie / frigorie certificato MID per lettura locale predisposto anche per la trasmissione a distanza via radio dei dati di consumo (wireless).

Contacalorie con portata nominale di 1,5 m³/h e portata massima di 3 m³/h.

Contaltri volumetrici opzionali acqua calda/fredda a trasmissione radio (wireless) da 1,5 m³/h di portata nominale e 3 m³/h di portata massima.

Possibilità di montaggio di massimo 2 accessori contaltri (acqua calda – acqua fredda).

Il satellite è comprensivo di valvola di apertura/chiusura di zona asservita ad un termostato ambiente, di una valvola di by-pass automatica, integrata nel gruppo idraulico in ottone, che apre la via di ricircolo quando le perdite di carico superano i 60 kPa e di una pompa ad alta prevalenza e bassa rumorosità per gestire in modo indipendente la portata d'acqua del sistema.

Connessioni idrauliche di diametro 3/4" sia lato riscaldamento che lato acqua sanitaria, assiemate su telaio rigido verniciato antigraffio.

Cassa dima in acciaio zincato (hxlxp 650x600x150) con portina e cornice telescopica verniciata.

Campo temperatura acqua impianto centralizzato: 60 – 75 °C
Pressione massima impianto riscaldamento centralizzato: 4 bar
Perdita di carico del modulo d'utenza: 20 Kpa a 700 l/h

STAR SAT RP/1-MB

Satellite d'utenza ad incasso per solo riscaldamento con ingressi/uscite posizionati sul fondo.

Equipaggiato con contatore di calorie / frigorie certificato MID per lettura locale predisposto anche per la trasmissione a distanza via M-BUS dei dati di consumo.

Contacalorie con portata nominale di 1,5 m³/h e portata massima di 3 m³/h.

Dati uso capitolato

Contaltri volumetrici opzionali acqua calda/fredda a trasmissione M-BUS da 1,5 m³/h di portata nominale e 3 m³/h di portata massima.

Possibilità di montaggio di massimo 2 accessori contaltri (acqua calda – acqua fredda).

Il satellite è comprensivo di valvola di apertura/chiusura di zona asservita ad un termostato ambiente, di una valvola di by-pass automatica, integrata nel gruppo idraulico in ottone, che apre la via di ricircolo quando le perdite di carico superano i 60 kPa e di una pompa ad alta prevalenza e bassa rumorosità per gestire in modo indipendente la portata d'acqua del sistema.

Connessioni idrauliche di diametro 3/4" sia lato riscaldamento che lato acqua sanitaria, assiemate su telaio rigido verniciato antigraffio.

Cassa dima in acciaio zincato (hxlxp 650x600x150) con portina e cornice telescopica verniciata.

Campo temperatura acqua impianto centralizzato: 60 – 75 °C

Pressione massima impianto riscaldamento centralizzato: 4 bar

Perdita di carico del modulo d'utenza: 20 Kpa a 700 l/h

STAR SAT RPH

Satellite d'utenza ad incasso per solo riscaldamento con ingressi/uscite dai lati opposti.

Equipaggiato con contatore di calorie / frigorie certificato MID per lettura locale predisposto anche per la trasmissione a distanza via radio dei dati di consumo (wireless).

Contacalorie con portata nominale di 1,5 m³/h e portata massima di 3 m³/h.

Contaltri volumetrici opzionali acqua calda/fredda a trasmissione radio (wireless) da 1,5 m³/h di portata nominale e 3 m³/h di portata massima.

Possibilità di montaggio di massimo 2 accessori contaltri (acqua calda – acqua fredda).

Il satellite è comprensivo di valvola di apertura/chiusura di zona asservita ad un termostato ambiente, di una valvola di by-pass automatica, integrata nel gruppo idraulico in ottone, che apre la via di ricircolo quando le perdite di carico superano i 60 kPa e di una pompa ad alta prevalenza e bassa rumorosità per gestire in modo indipendente la portata d'acqua del sistema.

Connessioni idrauliche di diametro 3/4" sia lato riscaldamento che lato acqua sanitaria, assiemate su telaio rigido verniciato antigraffio.

Dimensioni: hxlxp 716x600x150 (non provvisto di cassa-dima. Le dimensioni sono riferite all'ingombro dei rubinetti sotto il telaio)

Campo temperatura acqua impianto centralizzato: 60 – 75 °C

Pressione massima impianto riscaldamento centralizzato: 4 bar

Perdita di carico del modulo d'utenza: 20 Kpa a 700 l/h

STAR SAT RPH-MB

Satellite d'utenza ad incasso per solo riscaldamento con ingressi/uscite dai lati opposti.

Equipaggiato con contatore di calorie / frigorie per lettura locale predisposto anche per la trasmissione a distanza via M-BUS dei dati di consumo.

Contacalorie con portata nominale di 1,5 m³/h e portata massima di 3 m³/h.

Contaltri volumetrici opzionali acqua calda/fredda a trasmissione M-BUS SIEMENS da 1,5 m³/h di portata nominale e 3 m³/h di portata massima.

Possibilità di montaggio di massimo 2 accessori contaltri (acqua calda – acqua fredda).

Il satellite è comprensivo di valvola di apertura/chiusura di zona asservita ad un termostato ambiente, di una valvola di by-pass automatica, integrata nel gruppo idraulico in ottone, che apre la via di ricircolo quando le perdite di carico superano i 60 kPa e di una pompa ad alta prevalenza e bassa rumorosità per gestire in modo indipendente la portata d'acqua del sistema.

Connessioni idrauliche di diametro 3/4" sia lato riscaldamento che lato acqua sanitaria, assiemate su telaio rigido verniciato antigraffio.

Dimensioni: hxlxp 716x600x150 (non provvisto di cassa-dima. Le dimensioni sono riferite all'ingombro dei rubinetti sotto il telaio)

Campo temperatura acqua impianto centralizzato: 60 – 75 °C

Pressione massima impianto riscaldamento centralizzato: 4 bar

Perdita di carico del modulo d'utenza: 20 Kpa a 700 l/h

STAR SAT RPB

Satellite d'utenza ad incasso per solo riscaldamento con ingressi/uscite posizionati sul fondo.

Equipaggiato con contatore di calorie / frigorie certificato MID per lettura locale predisposto anche per la trasmissione a distanza via radio dei dati di consumo (wireless).

Contacalorie con portata nominale di 1,5 m³/h e portata massima di 3 m³/h.

Contaltri volumetrici opzionali acqua calda/fredda a trasmissione radio (wireless) da 1,5 m³/h di portata nominale e 3 m³/h di portata massima.

Possibilità di montaggio di massimo 2 accessori contaltri (acqua calda – acqua fredda).

Il satellite è comprensivo di valvola di apertura/chiusura di zona asservita ad un termostato ambiente, di una valvola di by-pass automatica, integrata nel gruppo idraulico in ottone, che apre la via di ricircolo quando le perdite di carico superano i 60 kPa e di una pompa ad alta prevalenza e bassa rumorosità per gestire in modo indipendente la portata d'acqua del sistema,

Connessioni idrauliche di diametro 3/4" sia lato riscaldamento che lato acqua sanitaria, assiemate su telaio rigido verniciato antigraffio.

La temperatura dell'acqua del circuito riscaldamento è controllata mediante l'utilizzo di una valvola miscelatrice a modulazione elettronica. Non è fornita la scheda elettronica in modo tale da consentire all'utilizzatore l'interfacciamento con sistemi di controllo per impianti di riscaldamento/raffrescamento a pavimento esterni al STAR SAT.

Cassa dima in acciaio zincato (hxlxp 650x600x150) con portina e cornice telescopica verniciata.

Campo temperatura acqua impianto centralizzato: 60 – 75 °C

Pressione massima impianto riscaldamento centralizzato: 4 bar

Perdita di carico del modulo d'utenza: 20 Kpa a 700 l/h

Dati uso capitolato

STAR SAT RPB + 2C

Satellite d'utenza ad incasso per solo riscaldamento con ingressi/uscite posizionati sul fondo.

Equipaggiato con contatore di calorie / frigorie certificato MID per lettura locale predisposto anche per la trasmissione a distanza via radio dei dati di consumo (wireless).

Contacalorie con portata nominale di 1,5 m³/h e portata massima di 3 m³/h.

Contaltri volumetrici già montati di serie per acqua calda/fredda a trasmissione radio (wireless) da 1,5 m³/h di portata nominale e 3 m³/h di portata massima.

Il satellite è comprensivo di valvola di apertura/chiusura di zona asservita ad un termostato ambiente, di una valvola di by-pass automatica, integrata nel gruppo idraulico in ottone, che apre la via di ricircolo quando le perdite di carico superano i 60 kPa e di una pompa ad alta prevalenza e bassa rumorosità per gestire in modo indipendente la portata d'acqua del sistema,

Connessioni idrauliche di diametro 3/4" sia lato riscaldamento che lato acqua sanitaria, assiemate su telaio rigido verniciato antigraffio.

La temperatura dell'acqua del circuito riscaldamento è controllata mediante l'utilizzo di una valvola miscelatrice a modulazione elettronica. Non è fornita la scheda elettronica in modo tale da consentire all'utilizzatore l'interfacciamento con sistemi di controllo per impianti di riscaldamento/raffrescamento a pavimento esterni al STAR SAT.

Cassa dima in acciaio zincato (hxlxp 650x600x150) con portina e cornice telescopica verniciata.

Campo temperatura acqua impianto centralizzato: 60 – 75 °C

Pressione massima impianto riscaldamento centralizzato: 4 bar

Perdita di carico del modulo d'utenza: 20 Kpa a 700 l/h

STAR SAT RPB-MB

Satellite d'utenza ad incasso per solo riscaldamento con ingressi/uscite posizionati sul fondo.

Equipaggiato con contatore di calorie / frigorie certificato MID per lettura locale predisposto anche per la trasmissione a distanza via M-BUS dei dati di consumo.

Contacalorie con portata nominale di 1,5 m³/h e portata massima di 3 m³/h.

Contaltri volumetrici opzionali acqua calda/fredda a trasmissione M-BUS da 1,5 m³/h di portata nominale e 3 m³/h di portata massima.

Possibilità di montaggio di massimo 2 accessori contaltri (acqua calda – acqua fredda).

Il satellite è comprensivo di valvola di apertura/chiusura di zona asservita ad un termostato ambiente, di una valvola di by-pass automatica, integrata nel gruppo idraulico in ottone, che apre la via di ricircolo quando le perdite di carico superano i 60 kPa e di una pompa ad alta prevalenza e bassa rumorosità per gestire in modo indipendente la portata d'acqua del sistema,

Connessioni idrauliche di diametro 3/4" sia lato riscaldamento che lato acqua sanitaria, assiemate su telaio rigido verniciato antigraffio.

La temperatura dell'acqua del circuito riscaldamento è controllata mediante l'utilizzo di una valvola miscelatrice a modulazione elettronica. Non è fornita la scheda elettronica in modo tale da consentire all'utilizzatore l'interfacciamento con sistemi di controllo per impianti di riscaldamento/raffrescamento a pavimento esterni al STAR SAT.

Cassa dima in acciaio zincato (hxlxp 650x600x150) con portina e cornice telescopica verniciata.

Campo temperatura acqua impianto centralizzato: 60 – 75 °C

Pressione massima impianto riscaldamento centralizzato: 4 bar

Perdita di carico del modulo d'utenza: 20 Kpa a 700 l/h

STAR SAT R2Z

Satellite d'utenza ad incasso per solo riscaldamento di due zone a diversa temperatura: una zona principale a bassa temperatura ed una zona ausiliaria ad alta temperatura.

Equipaggiato con contatore di calorie / frigorie certificato MID per lettura locale predisposto anche per la trasmissione a distanza via radio (wireless) dei dati di consumo.

Contacalorie con portata nominale di 1,5 m³/h e portata massima di 3 m³/h.

Contaltri volumetrici opzionali acqua calda/fredda a trasmissione radio (wireless) da 1,5 m³/h di portata nominale e 3 m³/h di portata massima.

Possibilità di montaggio di massimo 2 accessori contaltri (acqua calda – acqua fredda).

Il satellite è comprensivo di valvola di apertura/chiusura di zona asservita ad un termostato ambiente, di una valvola di by-pass automatica che apre la via di ricircolo quando le perdite di carico superano i 60 kPa e di due circolatori (uno asservito ad ogni zona) ad alta prevalenza e bassa rumorosità per gestire in modo indipendente la portata d'acqua del sistema.

L'elettronica evoluta consente il controllo delle temperature di acqua calda del circuito riscaldamento mediante l'utilizzo di una valvola miscelatrice a modulazione elettronica.

La scheda elettronica, alloggiata in un involucro con grado di protezione IP44, consente inoltre una diagnostica completa a led luminosi, il dispositivo antigelo, l'antibloccaggio di pompa e valvole e la predisposizione per il collegamento ad una sonda esterna e ad un cronotermostato (generico o specifico WESTEN per questa applicazione).

Cassa dima in acciaio zincato (hxlxp 750x800x150) con portina e cornice telescopica verniciata. Connessioni idrauliche di diametro 3/4" sia lato riscaldamento che lato acqua sanitaria, assiemate su telaio rigido verniciato antigraffio.

Dati uso capitolato

Campo temperatura acqua impianto centralizzato:	60 – 75 °C
Pressione massima impianto riscaldamento centralizzato:	4 bar
Perdita di carico del modulo d'utenza:	20 Kpa a 700 l/h

STAR SAT R2Z-MB

Satellite d'utenza ad incasso per solo riscaldamento di due zone a diversa temperatura: una zona principale a bassa temperatura ed una zona ausiliaria ad alta temperatura.

Equipaggiato con contatore di calorie / frigorie certificato MID per lettura locale predisposto anche per la trasmissione a distanza via M-BUS dei dati di consumo.

Contacalorie con portata nominale di 1,5 m³/h e portata massima di 3 m³/h.

Contalitri volumetrici opzionali acqua calda/fredda a trasmissione M-BUS da 1,5 m³/h di portata nominale e 3 m³/h di portata massima.

Possibilità di montaggio di massimo 2 accessori contalitri (acqua calda – acqua fredda).

Il satellite è comprensivo di valvola di apertura/chiusura di zona asservita ad un termostato ambiente, di una valvola di by-pass automatica che apre la via di ricircolo quando le perdite di carico superano i 60 kPa e di due circolatori (uno asservito ad ogni zona) ad alta prevalenza e bassa rumorosità per gestire in modo indipendente la portata d'acqua del sistema.

L'elettronica evoluta consente il controllo delle temperature di acqua calda del circuito riscaldamento mediante l'utilizzo di una valvola miscelatrice a modulazione elettronica.

La scheda elettronica, alloggiata in un involucro con grado di protezione IP44, consente inoltre una diagnostica completa a led luminosi, il dispositivo antigelo, l'antibloccaggio di pompa e valvole e la predisposizione per il collegamento ad una sonda esterna e ad un cronotermostato (generico o specifico WESTEN per questa applicazione).

Cassa dima in acciaio zincato (hxlxp 750x800x150) con portina e cornice telescopica verniciata. Connessioni idrauliche di diametro 3/4" sia lato riscaldamento che lato acqua sanitaria, assiemate su telaio rigido verniciato antigraffio.

Campo temperatura acqua impianto centralizzato:	60 – 75 °C
Pressione massima impianto riscaldamento centralizzato:	4 bar
Perdita di carico del modulo d'utenza:	20 Kpa a 700 l/h

STAR SAT RPE

Satellite d'utenza ad incasso per solo riscaldamento con possibilità di impostare la temperatura di mandata della zona riscaldamento.

Equipaggiato con contatore di calorie certificato MID per lettura locale predisposto anche per la trasmissione a distanza via radio (wireless) dei dati di consumo. Portata nominale del contacalorie di 1,5 m³/h e portata massima di 3 m³/h.

Contalitri volumetrici opzionali acqua fredda e calda a trasmissione radio (wireless) da 1,5 m³/h di portata nominale e 3 m³/h di portata massima.

Possibilità di montaggio di massimo 2 accessori contalitri (acqua fredda e calda).

Il satellite è comprensivo di valvola di apertura/chiusura di zona asservita ad un termostato ambiente, di una valvola di by-pass automatica che apre la via di ricircolo quando le perdite di carico superano i 60 kPa di filtri su circuito sanitario e riscaldamento (ispezionabile), e di una pompa ad alta prevalenza e bassa rumorosità per gestire in modo indipendente la portata d'acqua del sistema.

L'elettronica evoluta consente il controllo della temperatura dell'acqua del circuito riscaldamento mediante l'utilizzo di una valvola miscelatrice a modulazione elettronica. La scheda elettronica, alloggiata in un involucro con grado di protezione IP44, consente inoltre una diagnostica completa a led luminosi, il dispositivo antigelo, l'antibloccaggio di pompa e valvole e la predisposizione per il collegamento ad una sonda esterna e ad un cronotermostato (generico o specifico WESTEN per questa applicazione).

Cassa dima in acciaio zincato (hxlxp 650x600x150) con portina e cornice telescopica verniciata. Connessioni idrauliche assiemate su telaio rigido verniciato antigraffio.

Raccordi idraulici telescopici di ingresso/uscita forniti di serie.

Campo temperatura acqua impianto centralizzato:	60 – 75 °C
Pressione massima impianto riscaldamento centralizzato:	4 bar
Perdita di carico del modulo d'utenza:	20 Kpa a 700 l/h

STAR SAT RPE + 2C

Satellite d'utenza ad incasso per solo riscaldamento con possibilità di impostare la temperatura di mandata della zona riscaldamento.

Equipaggiato con contatore di calorie certificato MID per lettura locale predisposto anche per la trasmissione a distanza via radio (wireless) dei dati di consumo. Portata nominale del contacalorie di 1,5 m³/h e portata massima di 3 m³/h.

Contalitri volumetrici già montati di serie per acqua calda/fredda a trasmissione radio (wireless) da 1,5 m³/h di portata nominale e 3 m³/h di portata massima.

Il satellite è comprensivo di valvola di apertura/chiusura di zona asservita ad un termostato ambiente, di una valvola di by-pass automatica che apre la via di ricircolo quando le perdite di carico superano i 60 kPa di filtri su circuito sanitario e riscaldamento (ispezionabile), e di una pompa ad alta prevalenza e bassa rumorosità per gestire in modo indipendente la portata d'acqua del sistema.

L'elettronica evoluta consente il controllo della temperatura dell'acqua del circuito riscaldamento mediante l'utilizzo di una valvola miscelatrice a modulazione elettronica. La scheda elettronica, alloggiata in un involucro con grado di protezione IP44, consente inoltre una diagnostica completa a led luminosi, il dispositivo antigelo, l'antibloccaggio di pompa e valvole e la predisposizione per il collegamento ad una sonda esterna e ad un cronotermostato (generico o specifico WESTEN per questa applicazione).

Cassa dima in acciaio zincato (hxlxp 650x600x150) con portina e cornice telescopica verniciata. Connessioni idrauliche assiemate su telaio rigido verniciato antigraffio.

Raccordi idraulici telescopici di ingresso/uscita forniti di serie.

Dati uso capitolato

Campo temperatura acqua impianto centralizzato:	60 – 75 °C
Pressione massima impianto riscaldamento centralizzato:	4 bar
Perdita di carico del modulo d'utenza:	20 Kpa a 700 l/h

STAR SAT RPE-MB

Satellite d'utenza ad incasso per solo riscaldamento con possibilità di impostare la temperatura di mandata della zona riscaldamento.

Equipaggiato con contatore di calorie certificato MID per lettura locale predisposto anche per la trasmissione a distanza via M-BUS dei dati di consumo. Portata nominale del contacalorie di 1,5 m³/h e portata massima di 3 m³/h.

Contaltri volumetrici opzionali acqua fredda e calda a trasmissione M-BUS da 1,5 m³/h di portata nominale e 3 m³/h di portata massima.

Possibilità di montaggio di massimo 2 accessori contaltri (acqua fredda e calda).

Il satellite è comprensivo di valvola di apertura/chiusura di zona asservita ad un termostato ambiente, di una valvola di by-pass automatica che apre la via di ricircolo quando le perdite di carico superano i 60 kPa di filtri su circuito sanitario e riscaldamento (ispezionabile), e di una pompa ad alta prevalenza e bassa rumorosità per gestire in modo indipendente la portata d'acqua del sistema.

L'elettronica evoluta consente il controllo della temperatura dell'acqua del circuito riscaldamento mediante l'utilizzo di una valvola miscelatrice a modulazione elettronica. La scheda elettronica, alloggiata in un involucro con grado di protezione IP44, consente inoltre una diagnostica completa a led luminosi, il dispositivo antigelo, l'antibloccaggio di pompa e valvole e la predisposizione per il collegamento ad una sonda esterna e ad un cronotermostato (generico o specifico WESTEN per questa applicazione).

Cassa dima in acciaio zincato (hxlxp 650x600x150) con portina e cornice telescopica verniciata. Connessioni idrauliche assiemate su telaio rigido verniciato antigraffio.

Raccordi idraulici telescopici di ingresso/uscita forniti di serie.

Campo temperatura acqua impianto centralizzato:	60 – 75 °C
Pressione massima impianto riscaldamento centralizzato:	4 bar
Perdita di carico del modulo d'utenza:	20 Kpa a 700 l/h

STAR SAT RPE-MB + 2C

Satellite d'utenza ad incasso per solo riscaldamento con possibilità di impostare la temperatura di mandata della zona riscaldamento.

Equipaggiato con contatore di calorie certificato MID per lettura locale predisposto anche per la trasmissione a distanza via M-BUS dei dati di consumo. Portata nominale del contacalorie di 1,5 m³/h e portata massima di 3 m³/h.

Contaltri volumetrici già montati di serie per acqua calda/fredda a trasmissione M-BUS da 1,5 m³/h di portata nominale e 3 m³/h di portata massima.

Il satellite è comprensivo di valvola di apertura/chiusura di zona asservita ad un termostato ambiente, di una valvola di by-pass automatica che apre la via di ricircolo quando le perdite di carico superano i 60 kPa di filtri su circuito sanitario e riscaldamento (ispezionabile), e di una pompa ad alta prevalenza e bassa rumorosità per gestire in modo indipendente la portata d'acqua del sistema.

L'elettronica evoluta consente il controllo della temperatura dell'acqua del circuito riscaldamento mediante l'utilizzo di una valvola miscelatrice a modulazione elettronica. La scheda elettronica, alloggiata in un involucro con grado di protezione IP44, consente inoltre una diagnostica completa a led luminosi, il dispositivo antigelo, l'antibloccaggio di pompa e valvole e la predisposizione per il collegamento ad una sonda esterna e ad un cronotermostato (generico o specifico WESTEN per questa applicazione).

Cassa dima in acciaio zincato (hxlxp 650x600x150) con portina e cornice telescopica verniciata. Connessioni idrauliche assiemate su telaio rigido verniciato antigraffio.

Raccordi idraulici telescopici di ingresso/uscita forniti di serie.

Campo temperatura acqua impianto centralizzato:	60 – 75 °C
Pressione massima impianto riscaldamento centralizzato:	4 bar
Perdita di carico del modulo d'utenza:	20 Kpa a 700 l/h

STAR SAT RPEH

Satellite d'utenza ad incasso per solo riscaldamento con possibilità di impostare la temperatura di mandata della zona riscaldamento.

Equipaggiato con contatore di calorie certificato MID per lettura locale predisposto anche per la trasmissione a distanza via radio (wireless) dei dati di consumo. Portata nominale del contacalorie di 1,5 m³/h e portata massima di 3 m³/h.

Contaltri volumetrici opzionali acqua fredda e calda a trasmissione radio (wireless) da 1,5 m³/h di portata nominale e 3 m³/h di portata massima.

Possibilità di montaggio di massimo 2 accessori contaltri (acqua fredda e calda).

Il satellite è comprensivo di valvola di apertura/chiusura di zona asservita ad un termostato ambiente, di una valvola di by-pass automatica che apre la via di ricircolo quando le perdite di carico superano i 60 kPa di filtri su circuito sanitario e riscaldamento (ispezionabile), e di una pompa ad alta prevalenza e bassa rumorosità per gestire in modo indipendente la portata d'acqua del sistema.

L'elettronica evoluta consente il controllo della temperatura dell'acqua del circuito riscaldamento mediante l'utilizzo di una valvola miscelatrice a modulazione elettronica. La scheda elettronica, alloggiata in un involucro con grado di protezione IP44, consente inoltre una diagnostica completa a led luminosi, il dispositivo antigelo, l'antibloccaggio di pompa e valvole e la predisposizione per il collegamento ad una sonda esterna e ad un cronotermostato (generico o specifico WESTEN per questa applicazione).

Dati uso capitolato

Cassa dima in acciaio zincato (hxlxp 650x600x150) con portina e cornice telescopica verniciata. Connessioni idrauliche assiemate su telaio rigido verniciato antigraffio.

Ingressi posizionati su un lato del satellite e uscite posizionate sul lato opposto.

Possibilità di montaggio a 0°, 90° e 180° (non con motore valvola ON-OFF verso il basso).

Raccordi idraulici telescopici di ingresso/uscita forniti di serie.

Campo temperatura acqua impianto centralizzato: 60 – 75 °C

Pressione massima impianto riscaldamento centralizzato: 4 bar

Perdita di carico del modulo d'utenza: 20 Kpa a 700 l/h

STAR SAT RPEH + 2C

Satellite d'utenza ad incasso per solo riscaldamento con possibilità di impostare la temperatura di mandata della zona riscaldamento.

Equipaggiato con contatore di calorie certificato MID per lettura locale predisposto anche per la trasmissione a distanza via radio (wireless) dei dati di consumo. Portata nominale del contacalorie di 1,5 m³/h e portata massima di 3 m³/h.

Contaltri volumetrici già montati di serie per acqua calda/fredda a trasmissione radio (wireless) da 1,5 m³/h di portata nominale e 3 m³/h di portata massima.

Il satellite è comprensivo di valvola di apertura/chiusura di zona asservita ad un termostato ambiente, di una valvola di by-pass automatica che apre la via di ricircolo quando le perdite di carico superano i 60 kPa di filtri su circuito sanitario e riscaldamento (ispezionabile), e di una pompa ad alta prevalenza e bassa rumorosità per gestire in modo indipendente la portata d'acqua del sistema.

L'elettronica evoluta consente il controllo della temperatura dell'acqua del circuito riscaldamento mediante l'utilizzo di una valvola miscelatrice a modulazione elettronica. La scheda elettronica, alloggiata in un involucro con grado di protezione IP44, consente inoltre una diagnostica completa a led luminosi, il dispositivo antigelo, l'antibloccaggio di pompa e valvole e la predisposizione per il collegamento ad una sonda esterna e ad un cronotermostato (generico o specifico WESTEN per questa applicazione).

Cassa dima in acciaio zincato (hxlxp 650x600x150) con portina e cornice telescopica verniciata. Connessioni idrauliche assiemate su telaio rigido verniciato antigraffio.

Ingressi posizionati su un lato del satellite e uscite posizionate sul lato opposto.

Possibilità di montaggio a 0°, 90° e 180° (non con motore valvola ON-OFF verso il basso).

Raccordi idraulici telescopici di ingresso/uscita forniti di serie.

Campo temperatura acqua impianto centralizzato: 60 – 75 °C

Pressione massima impianto riscaldamento centralizzato: 4 bar

Perdita di carico del modulo d'utenza: 20 Kpa a 700 l/h

STAR SAT RPEH-MB

Satellite d'utenza ad incasso per solo riscaldamento con possibilità di impostare la temperatura di mandata della zona riscaldamento.

Equipaggiato con contatore di calorie certificato MID per lettura locale predisposto anche per la trasmissione a distanza via M-BUS dei dati di consumo. Portata nominale del contacalorie di 1,5 m³/h e portata massima di 3 m³/h.

Contaltri volumetrici opzionali acqua fredda e calda a trasmissione M-BUS da 1,5 m³/h di portata nominale e 3 m³/h di portata massima.

Possibilità di montaggio di massimo 2 accessori contaltri (acqua fredda e calda).

Il satellite è comprensivo di valvola di apertura/chiusura di zona asservita ad un termostato ambiente, di una valvola di by-pass automatica che apre la via di ricircolo quando le perdite di carico superano i 60 kPa di filtri su circuito sanitario e riscaldamento (ispezionabile), e di una pompa ad alta prevalenza e bassa rumorosità per gestire in modo indipendente la portata d'acqua del sistema.

L'elettronica evoluta consente il controllo della temperatura dell'acqua del circuito riscaldamento mediante l'utilizzo di una valvola miscelatrice a modulazione elettronica. La scheda elettronica, alloggiata in un involucro con grado di protezione IP44, consente inoltre una diagnostica completa a led luminosi, il dispositivo antigelo, l'antibloccaggio di pompa e valvole e la predisposizione per il collegamento ad una sonda esterna e ad un cronotermostato (generico o specifico WESTEN per questa applicazione).

Cassa dima in acciaio zincato (hxlxp 650x600x150) con portina e cornice telescopica verniciata. Connessioni idrauliche assiemate su telaio rigido verniciato antigraffio.

Ingressi posizionati su un lato del satellite e uscite posizionate sul lato opposto.

Possibilità di montaggio a 0°, 90° e 180° (non con motore valvola ON-OFF verso il basso).

Raccordi idraulici telescopici di ingresso/uscita forniti di serie.

Campo temperatura acqua impianto centralizzato: 60 – 75 °C

Pressione massima impianto riscaldamento centralizzato: 4 bar

Perdita di carico del modulo d'utenza: 20 Kpa a 700 l/h

STAR SAT RPEH-MB + 2C

Satellite d'utenza ad incasso per solo riscaldamento con possibilità di impostare la temperatura di mandata della zona riscaldamento.

Equipaggiato con contatore di calorie per lettura locale predisposto anche per la trasmissione a distanza via M-BUS dei

Dati uso capitolato

dati di consumo. Portata nominale del contacalorie di 1,5 m³/h e portata massima di 3 m³/h.

Contaltri volumetrici già montati di serie per acqua calda/fredda a trasmissione M-BUS da 1,5 m³/h di portata nominale e 3 m³/h di portata massima. Il satellite è comprensivo di valvola di apertura/chiusura di zona asservita ad un termostato ambiente, di una valvola di by-pass automatica che apre la via di ricircolo quando le perdite di carico superano i 60 kPa di filtri su circuito sanitario e riscaldamento (ispezionabile), e di una pompa ad alta prevalenza e bassa rumorosità per gestire in modo indipendente la portata d'acqua del sistema.

L'elettronica evoluta consente il controllo della temperatura dell'acqua del circuito riscaldamento mediante l'utilizzo di una valvola miscelatrice a modulazione elettronica. La scheda elettronica, alloggiata in un involucro con grado di protezione IP44, consente inoltre una diagnostica completa a led luminosi, il dispositivo antigelo, l'antibloccaggio di pompa e valvole e la predisposizione per il collegamento ad una sonda esterna e ad un cronotermostato (generico o specifico WESTEN per questa applicazione).

Cassa dima in acciaio zincato (hxlxp 650x600x150) con portina e cornice telescopica verniciata. Connessioni idrauliche assiemate su telaio rigido verniciato antigraffio.

Ingressi posizionati su un lato del satellite e uscite posizionate sul lato opposto.

Possibilità di montaggio a 0°, 90° e 180° (non con motore valvola ON-OFF verso il basso).

Raccordi idraulici telescopici di ingresso/uscita forniti di serie.

Campo temperatura acqua impianto centralizzato: 60 – 75 °C

Pressione massima impianto riscaldamento centralizzato: 4 bar

Perdita di carico del modulo d'utenza: 20 Kpa a 700 l/h

STAR SAT RH1

Satellite d'utenza ad incasso per solo riscaldamento senza cassa di contenimento, per il montaggio in armadi di contenimento per più satelliti o in cavedi tecnici.

Possibilità di montaggio con orientazione a 90° e 180°.

Equipaggiato con contatore di calorie / frigorie per lettura locale predisposto anche per la trasmissione a distanza via radio (wireless) dei dati di consumo.

Contacalorie con portata nominale di 1,5 m³/h e portata massima di 3 m³/h.

Contaltri volumetrici opzionali acqua calda/fredda a trasmissione radio (wireless) da 1,5 m³/h di portata nominale e 3 m³/h di portata massima.

Possibilità di montaggio di massimo 2 accessori contaltri (acqua calda – acqua fredda).

Valvola di by-pass automatica integrata nel gruppo idraulico in ottone.

Valvola di bilanciamento manuale graduata per una più precisa impostazione della perdita di carico.

Connessioni idrauliche di diametro 3/4" sia lato riscaldamento che lato acqua sanitaria, assiemate su telaio rigido verniciato antigraffio.

Pressione massima impianto riscaldamento centralizzato: 4 bar

ACCESSORI A RICHIESTA

Dima rigida in acciaio con 4 tubi in rame per effettuazione prova idraulica come accessorio opzionale.

STAR SAT RH1 + 2C

Satellite d'utenza ad incasso per solo riscaldamento senza cassa di contenimento, per il montaggio in armadi di contenimento per più satelliti o in cavedi tecnici.

Possibilità di montaggio con orientazione a 90° e 180°.

Equipaggiato con contatore di calorie / frigorie certificato MID per lettura locale predisposto anche per la trasmissione a distanza via radio (wireless) dei dati di consumo.

Contacalorie con portata nominale di 1,5 m³/h e portata massima di 3 m³/h.

Contaltri volumetrici già montati di serie per acqua calda/fredda a trasmissione radio (wireless) da 1,5 m³/h di portata nominale e 3 m³/h di portata massima.

Valvola di by-pass automatica integrata nel gruppo idraulico in ottone.

Valvola di bilanciamento manuale graduata per una più precisa impostazione della perdita di carico.

Connessioni idrauliche di diametro 3/4" sia lato riscaldamento che lato acqua sanitaria, assiemate su telaio rigido verniciato antigraffio.

Pressione massima impianto riscaldamento centralizzato: 4 bar

ACCESSORI A RICHIESTA

Dima rigida in acciaio con 4 tubi in rame per effettuazione prova idraulica come accessorio opzionale.

STAR SAT RH1 + 2CR

Satellite d'utenza ad incasso per solo riscaldamento senza cassa di contenimento, per il montaggio in armadi di contenimento per più satelliti o in cavedi tecnici.

Possibilità di montaggio con orientazione a 90° e 180°.

Equipaggiato con contatore di calorie / frigorie certificato MID per lettura locale predisposto anche per la trasmissione a distanza via radio (wireless) dei dati di consumo.

Dati uso capitolato

Contacalorie con portata nominale di 1,5 m³/h e portata massima di 3 m³/h.

Contalitri volumetrici già montati di serie per acqua calda/fredda a trasmissione radio (wireless) da 1,5 m³/h di portata nominale e 3 m³/h di portata massima.

Riduttori di pressione tarati a 3 bar forniti di serie e montati su ciascuno dei contalitri in ingresso dalla rete di acqua fredda/calda.

Valvola di by-pass automatica integrata nel gruppo idraulico in ottone.

Valvola di bilanciamento manuale graduata per una più precisa impostazione della perdita di carico.

Connessioni idrauliche di diametro 3/4" sia lato riscaldamento che lato acqua sanitaria, assiemate su telaio rigido verniciato antigraffio.

Pressione massima impianto riscaldamento centralizzato: 4 bar

ACCESSORI A RICHIESTA

Dima rigida in acciaio con 4 tubi in rame per effettuazione prova idraulica come accessorio opzionale.

STAR SAT RH1-MB

Satellite d'utenza ad incasso per solo riscaldamento senza cassa di contenimento, per il montaggio in armadi di contenimento per più satelliti o in cavedi tecnici.

Possibilità di montaggio con orientazione a 90° e 180°.

Equipaggiato con contatore di calorie / frigorie certificato MID per lettura locale predisposto anche per la trasmissione a distanza via M-BUS dei dati di consumo.

Contacalorie con portata nominale di 1,5 m³/h e portata massima di 3 m³/h.

Contalitri volumetrici opzionali acqua calda/fredda a trasmissione M-BUS da 1,5 m³/h di portata nominale e 3 m³/h di portata massima.

Possibilità di montaggio di massimo 2 accessori contalitri (acqua calda – acqua fredda).

Valvola di by-pass automatica integrata nel gruppo idraulico in ottone.

Valvola di bilanciamento manuale graduata per una più precisa impostazione della perdita di carico.

Connessioni idrauliche di diametro 3/4" sia lato riscaldamento che lato acqua sanitaria, assiemate su telaio rigido verniciato antigraffio.

Pressione massima impianto riscaldamento centralizzato: 4 bar

ACCESSORI A RICHIESTA

Dima rigida in acciaio con 4 tubi in rame per effettuazione prova idraulica come accessorio opzionale.

STAR SAT RH1-MB + 2C

Satellite d'utenza ad incasso per solo riscaldamento senza cassa di contenimento, per il montaggio in armadi di contenimento per più satelliti o in cavedi tecnici.

Possibilità di montaggio con orientazione a 90° e 180°.

Equipaggiato con contatore di calorie / frigorie certificato MID per lettura locale predisposto anche per la trasmissione a distanza via M-BUS dei dati di consumo.

Contacalorie con portata nominale di 1,5 m³/h e portata massima di 3 m³/h.

Contalitri volumetrici già montati di serie per acqua calda/fredda a trasmissione M-BUS da 1,5 m³/h di portata nominale e 3 m³/h di portata massima.

Valvola di by-pass automatica integrata nel gruppo idraulico in ottone.

Valvola di bilanciamento manuale graduata per una più precisa impostazione della perdita di carico.

Connessioni idrauliche di diametro 3/4" sia lato riscaldamento che lato acqua sanitaria, assiemate su telaio rigido verniciato antigraffio.

Pressione massima impianto riscaldamento centralizzato: 4 bar

ACCESSORI A RICHIESTA

Dima rigida in acciaio con 4 tubi in rame per effettuazione prova idraulica come accessorio opzionale.

STAR SAT RH1-MB + 2CR

Satellite d'utenza ad incasso per solo riscaldamento senza cassa di contenimento, per il montaggio in armadi di contenimento per più satelliti o in cavedi tecnici.

Possibilità di montaggio con orientazione a 90° e 180°.

Equipaggiato con contatore di calorie / frigorie certificato MID per lettura locale predisposto anche per la trasmissione a distanza via M-BUS dei dati di consumo.

Contacalorie con portata nominale di 1,5 m³/h e portata massima di 3 m³/h.

Contalitri volumetrici già montati di serie per acqua calda/fredda a trasmissione M-BUS da 1,5 m³/h di portata nominale e 3 m³/h di portata massima.

Riduttori di pressione tarati a 3 bar forniti di serie e montati su ciascuno dei contalitri in ingresso dalla rete di acqua fredda/calda.

Valvola di by-pass automatica integrata nel gruppo idraulico in ottone.

Valvola di bilanciamento manuale graduata per una più precisa impostazione della perdita di carico.

Connessioni idrauliche di diametro 3/4" sia lato riscaldamento che lato acqua sanitaria, assiemate su telaio rigido verniciato antigraffio.

Pressione massima impianto riscaldamento centralizzato: 4 bar

Dati uso capitolato

ACCESSORI A RICHIESTA

Dima rigida in acciaio con 4 tubi in rame per effettuazione prova idraulica come accessorio opzionale.

STAR SAT RHG1

Satellite d'utenza ad incasso per solo riscaldamento con idraulica (sviluppo interno e connessioni) da 1".

Possibilità di montaggio con orientazione a 90° e 180°.

Equipaggiato con contatore di calorie / frigoriferi certificato MID per lettura locale predisposto anche per la trasmissione a distanza via radio (wireless) dei dati di consumo.

Contacalorie con portata nominale di 2,5 m³/h e portata massima di 5 m³/h.

Contalibri volumetrici opzionali acqua calda/fredda a trasmissione radio (wireless) da 2,5 m³/h di portata nominale e 5 m³/h di portata massima.

Possibilità di montaggio di massimo 2 accessori contalibri (acqua calda – acqua fredda).

Valvola di by-pass automatica integrata nel gruppo idraulico in ottone.

Valvola di bilanciamento manuale graduata per una più precisa impostazione della perdita di carico.

Cassa dima in acciaio zincato (hxlxp 872x500x150) con portina e cornice telescopica verniciata.

Connessioni idrauliche di diametro 1" assiemate su telaio rigido verniciato antigraffio.

Pressione massima impianto riscaldamento centralizzato: 4 bar

STAR SAT RHG1 + 2C

Satellite d'utenza ad incasso per solo riscaldamento con idraulica (sviluppo interno e connessioni) da 1".

Possibilità di montaggio con orientazione a 90° e 180°.

Equipaggiato con contatore di calorie / frigoriferi certificato MID per lettura locale predisposto anche per la trasmissione a distanza via radio (wireless) dei dati di consumo.

Contacalorie con portata nominale di 2,5 m³/h e portata massima di 5 m³/h.

Contalibri volumetrici già montati di serie acqua calda/fredda a trasmissione radio (wireless) da 2,5 m³/h di portata nominale e 5 m³/h di portata massima.

Valvola di by-pass automatica integrata nel gruppo idraulico in ottone.

Valvola di bilanciamento manuale graduata per una più precisa impostazione della perdita di carico.

Cassa dima in acciaio zincato (hxlxp 872x500x150) con portina e cornice telescopica verniciata.

Connessioni idrauliche di diametro 1" assiemate su telaio rigido verniciato antigraffio.

Pressione massima impianto riscaldamento centralizzato: 4 bar

STAR SAT RHG1-MB

Satellite d'utenza ad incasso per solo riscaldamento con idraulica (sviluppo interno e connessioni) da 1".

Possibilità di montaggio con orientazione a 90° e 180°.

Equipaggiato con contatore di calorie / frigoriferi certificato MID per lettura locale predisposto anche per la trasmissione a distanza via M-BUS dei dati di consumo.

Contacalorie con portata nominale di 2,5 m³/h e portata massima di 5 m³/h.

Contalibri volumetrici opzionali acqua calda/fredda a trasmissione M-BUS da 2,5 m³/h di portata nominale e 5 m³/h di portata massima.

Possibilità di montaggio di massimo 2 accessori contalibri (acqua calda – acqua fredda).

Valvola di by-pass automatica integrata nel gruppo idraulico in ottone.

Valvola di bilanciamento manuale graduata per una più precisa impostazione della perdita di carico.

Cassa dima in acciaio zincato (hxlxp 872x500x150) con portina e cornice telescopica verniciata.

Connessioni idrauliche di diametro 1" assiemate su telaio rigido verniciato antigraffio.

Pressione massima impianto riscaldamento centralizzato: 4 bar

STAR SAT RHG1-MB + 2C

Satellite d'utenza ad incasso per solo riscaldamento con idraulica (sviluppo interno e connessioni) da 1".

Possibilità di montaggio con orientazione a 90° e 180°.

Equipaggiato con contatore di calorie / frigoriferi certificato MID per lettura locale predisposto anche per la trasmissione a distanza via M-BUS dei dati di consumo.

Contacalorie con portata nominale di 2,5 m³/h e portata massima di 5 m³/h.

Contalibri volumetrici già montati di serie acqua calda/fredda a trasmissione M-BUS da 2,5 m³/h di portata nominale e 5 m³/h di portata massima.

Valvola di by-pass automatica integrata nel gruppo idraulico in ottone.

Valvola di bilanciamento manuale graduata per una più precisa impostazione della perdita di carico.

Cassa dima in acciaio zincato (hxlxp 872x500x150) con portina e cornice telescopica verniciata.

Connessioni idrauliche di diametro 1" assiemate su telaio rigido verniciato antigraffio.

Pressione massima impianto riscaldamento centralizzato: 4 bar

Dati uso capitolato

STAR SAT R2H

Satellite d'utenza ad incasso per riscaldamento e raffrescamento con ingressi/uscite dai lati opposti.

Possibilità di montaggio con orientazione a 90° e 180°.

Equipaggiato con due contatori di calorie / frigorie certificato MID per lettura locale predisposto anche per la trasmissione a distanza via radio (wireless) dei dati di consumo.

Contacalorie/frigorie con portata nominale di 1,5 m³/h e portata massima di 3 m³/h.

Contalitri volumetrici opzionali acqua calda/fredda a trasmissione radio (wireless) da 1,5 m³/h di portata nominale e 3 m³/h di portata massima.

Possibilità di montaggio di massimo 2 accessori contalitri (acqua calda – acqua fredda).

Il satellite è diviso in due circuiti idraulici distinti (circuito riscaldamento e circuito raffrescamento), dove ciascun circuito è comprensivo di valvola di apertura/chiusura di zona asservita ad un termostato ambiente, di una valvola di by-pass automatica, integrata nel gruppo idraulico in ottone, che apre la via di ricircolo quando le perdite di carico superano i 60 kPa e di una valvola di bilanciamento manuale graduata per una più precisa impostazione della perdita di carico.

Connessioni idrauliche di diametro 3/4" sia lato riscaldamento che lato acqua sanitaria, assiemate su telaio rigido verniciato antigraffio.

Cassa dima in acciaio zincato (hxlxp 750x800x150) con portina e cornice telescopica verniciata.

Campo temperatura acqua impianto centralizzato: 60 – 75 °C

Pressione massima impianto riscaldamento centralizzato: 4 bar

Velocità massima fluido termovettore consigliata: 1 – 1,5 m/sec

Perdita di carico del modulo d'utenza: 20 Kpa a 700 l/h

STAR SAT R2H-MB

Satellite d'utenza ad incasso per riscaldamento e raffrescamento con ingressi/uscite dai lati opposti.

Possibilità di montaggio con orientazione a 90° e 180°.

Equipaggiato con due contatori di calorie / frigorie certificato MID per lettura locale predisposto anche per la trasmissione a distanza via M-BUS dei dati di consumo.

Contacalorie/frigorie con portata nominale di 1,5 m³/h e portata massima di 3 m³/h.

Contalitri volumetrici opzionali acqua calda/fredda a trasmissione M-BUS da 1,5 m³/h di portata nominale e 3 m³/h di portata massima.

Possibilità di montaggio di massimo 2 accessori contalitri (acqua calda – acqua fredda).

Il satellite è diviso in due circuiti idraulici distinti (circuito riscaldamento e circuito raffrescamento), dove ciascun circuito è comprensivo di valvola di apertura/chiusura di zona asservita ad un termostato ambiente, di una valvola di by-pass automatica, integrata nel gruppo idraulico in ottone, che apre la via di ricircolo quando le perdite di carico superano i 60 kPa e di una valvola di bilanciamento manuale graduata per una più precisa impostazione della perdita di carico.

Connessioni idrauliche di diametro 3/4" sia lato riscaldamento che lato acqua sanitaria, assiemate su telaio rigido verniciato antigraffio.

Cassa dima in acciaio zincato (hxlxp 750x800x150) con portina e cornice telescopica verniciata.

Campo temperatura acqua impianto centralizzato: 60 – 75 °C

Pressione massima impianto riscaldamento centralizzato: 4 bar

Velocità massima fluido termovettore consigliata: 1 – 1,5 m/sec

Perdita di carico del modulo d'utenza: 20 Kpa a 700 l/h

STAR SAT RP-SP

Satellite d'utenza ad incasso per riscaldamento e produzione di acqua calda sanitaria.

Equipaggiato con contatore di calorie certificato MID per lettura locale predisposto anche per la trasmissione a distanza via radio (wireless) dei dati di consumo. Portata nominale del contacalorie di 1,5 m³/h e portata massima di 3 m³/h.

Contalitri volumetrici opzionali acqua fredda a trasmissione radio (wireless) da 1,5 m³/h di portata nominale e 3 m³/h di portata massima.

Possibilità di montaggio di massimo 1 accessorio contalitri (acqua fredda).

Il satellite è comprensivo di valvola di apertura/chiusura di zona asservita ad un termostato ambiente, di una valvola di by-pass automatica che apre la via di ricircolo quando le perdite di carico superano i 60 kPa di filtri su circuito sanitario e riscaldamento (ispezionabile), di una valvola a tre vie elettrica di precedenza sanitario comandata da un flussostato, di uno scambiatore istantaneo a piastre in acciaio inox dimensionato per uno scambio termico di 35 kW, e di una pompa ad alta prevalenza e bassa rumorosità per gestire in modo indipendente la portata d'acqua del sistema.

L'elettronica evoluta consente il controllo delle temperature di acqua calda sanitaria e del circuito riscaldamento mediante l'utilizzo di una valvola miscelatrice a modulazione elettronica. La scheda elettronica, alloggiata in un involucro con grado di protezione IP44, consente inoltre una diagnostica completa a led luminosi, il dispositivo antigelo, l'antibloccaggio di pompa e valvole e la predisposizione per il collegamento ad una

Dati uso capitolato

sonda esterna e ad un cronotermostato (generico o specifico WESTEN per questa applicazione).

Cassa dima in acciaio zincato (hxlxp 650x600x150) con portina e cornice telescopica verniciata. Connessioni idrauliche assiemate su telaio rigido verniciato antigraffio.

Raccordi idraulici telescopici di ingresso/uscita forniti di serie.

Campo temperatura acqua impianto centralizzato: 60 – 75 °C

Pressione massima impianto riscaldamento centralizzato: bar

Perdita di carico del modulo d'utenza: 20 Kpa a 700 l/h

STAR SAT RP-SP-MB

Satellite d'utenza ad incasso per riscaldamento e produzione di acqua calda sanitaria.

Equipaggiato con contatore di calorie certificato MID per lettura locale predisposto anche per la trasmissione a distanza via M-BUS dei dati di consumo. Portata nominale del contacalorie di 1,5 m³/h e portata massima di 3 m³/h.

Contaltri volumetrici opzionali acqua fredda a trasmissione M-BUS da 1,5 m³/h di portata nominale e 3 m³/h di portata massima.

Possibilità di montaggio di massimo 1 accessorio contaltri (acqua fredda).

Il satellite è comprensivo di valvola di apertura/chiusura di zona asservita ad un termostato ambiente, di una valvola di by-pass automatica che apre la via di ricircolo quando le perdite di carico superano i 60 kPa di filtri su circuito sanitario e riscaldamento (ispezionabile), di una valvola a tre vie elettrica di precedenza sanitario comandata da un flussostato, di uno scambiatore istantaneo a piastre in acciaio inox dimensionato per uno scambio termico di 35 kW, e di una pompa ad alta prevalenza e bassa rumorosità modello per gestire in modo indipendente la portata d'acqua del sistema. L'elettronica evoluta consente il controllo delle temperature di acqua calda sanitaria e del circuito riscaldamento mediante l'utilizzo di una valvola miscelatrice a modulazione elettronica. La scheda elettronica, alloggiata in un involucro con grado di protezione IP44, consente inoltre una diagnostica completa a led luminosi, il dispositivo antigelo, l'antibloccaggio di pompa e valvole e la predisposizione per il collegamento ad una sonda esterna e ad un cronotermostato (generico o specifico WESTEN per questa applicazione).

Cassa dima in acciaio zincato (hxlxp 650x600x150) con portina e cornice telescopica verniciata. Connessioni idrauliche assiemate su telaio rigido verniciato antigraffio.

Raccordi idraulici telescopici di ingresso/uscita forniti di serie.

Campo temperatura acqua impianto centralizzato: 60 – 75 °C

Pressione massima impianto riscaldamento centralizzato: 4 bar

Perdita di carico del modulo d'utenza: 20 Kpa a 700 l/h

STAR SAT RS

Satellite d'utenza ad incasso per riscaldamento e produzione di acqua calda sanitaria.

Equipaggiato con contatore di calorie certificato MID per lettura locale predisposto anche per la trasmissione a distanza via radio (wireless) dei dati di consumo.

Portata nominale del contacalorie di 1,5 m³/h e portata massima di 3 m³/h.

Contaltri volumetrici opzionali acqua fredda a trasmissione radio (wireless) da 1,5 m³/h di portata nominale e 3 m³/h di portata massima.

Possibilità di montaggio di massimo 1 accessorio contaltri (acqua fredda).

Il satellite è comprensivo di valvola di apertura/chiusura di zona asservita ad un termostato ambiente, di una valvola di by-pass automatica che apre la via di ricircolo quando le perdite di carico superano i 60 kPa di una valvola a tre vie elettrica di precedenza sanitario comandata da un flussostato, di uno scambiatore istantaneo a piastre in acciaio inox dimensionato per uno scambio termico di 35 kW, e di una valvola di bilanciamento manuale per bilanciare la portata d'acqua circolante nel singolo modulo in caso di non ottimale distribuzione nelle ramificazioni di alimentazione.

L'elettronica evoluta consente il controllo delle temperature di acqua calda sanitaria e del circuito riscaldamento mediante l'utilizzo di una valvola miscelatrice a modulazione elettronica. La scheda elettronica, alloggiata in un involucro con grado di protezione IP44, consente inoltre una diagnostica completa a led luminosi, il dispositivo antigelo, l'antibloccaggio di pompa e valvole e la predisposizione per il collegamento ad una sonda esterna e ad un cronotermostato (generico o specifico WESTEN per questa applicazione).

Cassa dima in acciaio zincato (hxlxp 650x600x150) con portina e cornice telescopica verniciata. Connessioni idrauliche assiemate su telaio rigido verniciato antigraffio.

Raccordi idraulici telescopici di ingresso/uscita forniti di serie.

Campo temperatura acqua impianto centralizzato: 60 – 75 °C

Pressione massima impianto riscaldamento centralizzato: 4 bar

Velocità massima fluido termovettore consigliata: 1 – 1,5 m/sec

Perdita di carico del modulo d'utenza: 20 Kpa a 700 l/h

Dati uso capitolato

STAR SAT RS-MB

Satellite d'utenza ad incasso per riscaldamento e produzione di acqua calda sanitaria.

Equipaggiato con contatore di calorie per lettura locale predisposto anche per la trasmissione a distanza via M-BUS dei dati di consumo.

Portata nominale del contacalorie di 1,5 m³/h e portata massima di 3 m³/h.

Contaltri volumetrici opzionali acqua fredda a trasmissione M-BUS da 1,5 m³/h di portata nominale e 3 m³/h di portata massima.

Possibilità di montaggio di massimo 1 accessorio contaltri (acqua fredda).

Il satellite è comprensivo di valvola di apertura/chiusura di zona asservita ad un termostato ambiente, di una valvola di by-pass automatica che apre la via di ricircolo quando le perdite di carico superano i 60 kPa di una valvola a tre vie elettrica di precedenza sanitario comandata da un flussostato, di uno scambiatore istantaneo a piastre in acciaio inox dimensionato per uno scambio termico di 35 kW, e di una valvola di bilanciamento manuale per bilanciare la portata d'acqua circolante nel singolo modulo in caso di non ottimale distribuzione nelle ramificazioni di alimentazione.

L'elettronica evoluta consente il controllo delle temperature di acqua calda sanitaria e del circuito riscaldamento mediante l'utilizzo di una valvola miscelatrice a modulazione elettronica. La scheda elettronica, alloggiata in un involucro con grado di protezione IP44, consente inoltre una diagnostica completa a led luminosi, il dispositivo antigelo, l'antibloccaggio di pompa e valvole e la predisposizione per il collegamento ad una sonda esterna e ad un cronotermostato (generico o specifico WESTEN per questa applicazione).

Cassa dima in acciaio zincato (hxlxp 650x600x150) con portina e cornice telescopica verniciata. Connessioni idrauliche assiemate su telaio rigido verniciato antigraffio.

Raccordi idraulici telescopici di ingresso/uscita forniti di serie.

Campo temperatura acqua impianto centralizzato: 60 – 75 °C

Pressione massima impianto riscaldamento centralizzato: 4 bar

Velocità massima fluido termovettore consigliata: 1 – 1,5 m/sec

Perdita di carico del modulo d'utenza: 20 Kpa a 700 l/h

STAR SAT RSP

Satellite d'utenza ad incasso per riscaldamento e produzione di acqua calda sanitaria.

Equipaggiato con contatore di calorie certificato MID per lettura locale predisposto anche per la trasmissione a distanza via radio (wireless) dei dati di consumo. Portata nominale del contacalorie di 1,5 m³/h e portata massima di 3 m³/h.

Contaltri volumetrici opzionali acqua fredda a trasmissione radio (wireless) da 1,5 m³/h di portata nominale e 3 m³/h di portata massima.

Possibilità di montaggio di massimo 1 accessorio contaltri (acqua fredda).

Il satellite è comprensivo di valvola di apertura/chiusura di zona asservita ad un termostato ambiente, di una valvola di by-pass automatica che apre la via di ricircolo quando le perdite di carico superano i 60 kPa di filtri su circuito sanitario e riscaldamento (ispezionabile), di una valvola a tre vie elettrica di precedenza sanitario comandata da un flussostato, di uno scambiatore istantaneo a piastre in acciaio inox dimensionato per uno scambio termico di 35 kW, e di una pompa ad alta prevalenza e bassa rumorosità per gestire in modo indipendente la portata d'acqua del sistema.

L'elettronica evoluta consente il controllo delle temperature di acqua calda sanitaria e del circuito riscaldamento mediante l'utilizzo di una valvola miscelatrice a modulazione elettronica. La scheda elettronica, alloggiata in un involucro con grado di protezione IP44, consente inoltre una diagnostica completa a led luminosi, il dispositivo antigelo, l'antibloccaggio di pompa e valvole e la predisposizione per il collegamento ad una sonda esterna e ad un cronotermostato (generico o specifico WESTEN per questa applicazione).

Cassa dima in acciaio zincato (hxlxp 650x600x150) con portina e cornice telescopica verniciata. Connessioni idrauliche assiemate su telaio rigido verniciato antigraffio.

Raccordi idraulici telescopici di ingresso/uscita forniti di serie.

Campo temperatura acqua impianto centralizzato: 60 – 75 °C

Pressione massima impianto riscaldamento centralizzato: 4 bar

Perdita di carico del modulo d'utenza: 20 Kpa a 700 l/h

STAR SAT RSP-MB

Satellite d'utenza ad incasso per riscaldamento e produzione di acqua calda sanitaria.

Equipaggiato con contatore di calorie per lettura locale predisposto anche per la trasmissione a distanza via M-BUS dei dati di consumo. Portata nominale del contacalorie di 1,5 m³/h e portata massima di 3 m³/h.

Contaltri volumetrici opzionali acqua fredda a trasmissione M-BUS da 1,5 m³/h di portata nominale e 3 m³/h di portata massima.

Possibilità di montaggio di massimo 1 accessorio contaltri (acqua fredda).

Il satellite è comprensivo di valvola di apertura/chiusura di zona asservita ad un termostato ambiente, di una valvola di by-pass automatica che apre la via di ricircolo quando le perdite di carico superano i 60 kPa di filtri su circuito sanitario e riscaldamento (ispezionabile), di una valvola a tre vie elettrica di precedenza sanitario comandata da un flussostato, di uno scambiatore istantaneo a piastre in acciaio inox dimensionato per uno scambio

Dati uso capitolato

termico di 35 kW, e di una pompa ad alta prevalenza e bassa rumorosità per gestire in modo indipendente la portata d'acqua del sistema.

L'elettronica evoluta consente il controllo delle temperature di acqua calda sanitaria e del circuito riscaldamento mediante l'utilizzo di una valvola miscelatrice a modulazione elettronica. La scheda elettronica, alloggiata in un involucro con grado di protezione IP44, consente inoltre una diagnostica completa a led luminosi, il dispositivo antigelo, l'antibloccaggio di pompa e valvole e la predisposizione per il collegamento ad una sonda esterna e ad un cronotermostato (generico o specifico WESTEN per questa applicazione).

Cassa dima in acciaio zincato (hxlxp 650x600x150) con portina e cornice telescopica verniciata. Connessioni idrauliche assiemate su telaio rigido verniciato antigraffio.

Raccordi idraulici telescopici di ingresso/uscita forniti di serie.

Campo temperatura acqua impianto centralizzato: 60 – 75 °C

Pressione massima impianto riscaldamento centralizzato: 4 bar

Perdita di carico del modulo d'utenza: 20 Kpa a 700 l/h

STAR SAT RS2Z

Satellite d'utenza ad incasso per produzione istantanea di acqua calda sanitaria e per riscaldamento di due zone a diversa temperatura: una zona principale a bassa temperatura ed una zona ausiliaria ad alta temperatura.

Equipaggiato con contatore di calorie certificato MID per lettura locale predisposto anche per la trasmissione a distanza (wireless) dei dati di consumo. Portata nominale del contacalorie di 1,5 m³/h e portata massima di 3 m³/h.

Contalibri volumetrici opzionali acqua fredda a trasmissione radio da 1,5 m³/h di portata nominale e 3 m³/h di portata massima.

Possibilità di montaggio di massimo 1 accessorio contalibri (acqua fredda).

Il satellite è comprensivo di valvola di apertura/chiusura di zona asservita ad un termostato ambiente, di una valvola di by-pass automatica che apre la via di ricircolo quando le perdite di carico superano i 60 kPa di filtri su circuito sanitario e riscaldamento (ispezionabile), di una valvola a tre vie elettrica di precedenza sanitario comandata da un flussostato, di uno scambiatore istantaneo a piastre in acciaio inox dimensionato per uno scambio termico di 35 kW, e di pompe ad alta prevalenza e bassa rumorosità (una per ogni zona) per gestire in modo indipendente la portata d'acqua del sistema.

L'elettronica evoluta consente il controllo delle temperature di acqua calda sanitaria e del circuito riscaldamento mediante l'utilizzo di una valvola miscelatrice a modulazione elettronica. La scheda elettronica, alloggiata in un involucro con grado di protezione IP44, consente inoltre una diagnostica completa a led luminosi, il dispositivo antigelo, l'antibloccaggio di pompa e valvole e la predisposizione per il collegamento ad una sonda esterna e ad un cronotermostato (generico o specifico WESTEN per questa applicazione).

Cassa dima in acciaio zincato (hxlxp 750x800x150) con portina e cornice telescopica verniciata. Connessioni idrauliche assiemate su telaio rigido verniciato antigraffio.

Campo temperatura acqua impianto centralizzato: 60 – 75 °C

Pressione massima impianto riscaldamento centralizzato: 4 bar

Perdita di carico del modulo d'utenza: 20 Kpa a 700 l/h

STAR SAT RA

Satellite d'utenza ad incasso per riscaldamento e produzione di acqua calda sanitaria mediante collegamento a bollitore sanitario esterno.

Equipaggiato con contatore di calorie certificato MID per lettura locale predisposto anche per la trasmissione a distanza dei dati di consumo wireless.

Portata nominale del contacalorie di 1,5 m³/h e portata massima di 3 m³/h.

Contalibri volumetrico opzionale acqua fredda a trasmissione radio da 1,5 m³/h di portata nominale e 3 m³/h di portata massima.

Possibilità di montaggio di massimo 1 accessorio contalibri (acqua fredda).

Il satellite è comprensivo di valvola di apertura/chiusura di zona asservita ad un termostato ambiente, di una valvola di by-pass automatica che apre la via di ricircolo quando le perdite di carico superano i 60 kPa di filtri su circuito sanitario e riscaldamento (ispezionabile), di una valvola a tre vie elettrica di precedenza sanitario comandata da un flussostato, per consentire il riscaldamento di un bollitore esterno allacciato idraulicamente al STAR SAT, e di una pompa ad alta prevalenza e bassa rumorosità per gestire in modo indipendente la portata d'acqua del sistema.

L'elettronica evoluta consente il controllo delle temperature di acqua calda sanitaria e del circuito riscaldamento mediante l'utilizzo di una valvola miscelatrice a modulazione elettronica. La scheda elettronica, alloggiata in un involucro con grado di protezione IP44, consente inoltre una diagnostica completa a led luminosi, il dispositivo antigelo, l'antibloccaggio di pompa e valvole e la predisposizione per il collegamento ad una sonda esterna e ad un cronotermostato (generico o specifico WESTEN per questa applicazione).

Cassa dima in acciaio zincato (hxlxp 650x600x150) con portina e cornice telescopica verniciata. Connessioni idrauliche assiemate su telaio rigido verniciato antigraffio.

Raccordi idraulici telescopici di ingresso/uscita forniti di serie.

Campo temperatura acqua impianto centralizzato: 60 – 75 °C

Dati uso capitolato

Pressione massima impianto riscaldamento centralizzato: 4 bar
Perdita di carico del modulo d'utenza: 20 Kpa a 700 l/h

STAR SAT R60WH

Satellite d'utenza ad incasso per riscaldamento e produzione di acqua calda sanitaria mediante bollitore sanitario indiretto in acciaio inox da 60L con isolamento in polistirolo già incluso all'interno del satellite.

Equipaggiato con contatore di calorie per lettura locale predisposto anche per la trasmissione a distanza dei dati di consumo wireless. Portata nominale del contacalorie di 1,5 m³/h e portata massima di 3 m³/h.

Il satellite è comprensivo di valvola di apertura/chiusura di zona asservita ad un termostato ambiente, di una valvola di by-pass automatica che apre la via di ricircolo quando le perdite di carico superano i 60 kPa di filtri su circuito sanitario e riscaldamento (ispezionabile), di una valvola a tre vie elettrica di precedenza sanitario comandata da un flussostato e da una sonda bollitore, per consentire il riscaldamento del bollitore sanitario, e di una pompa ad alta prevalenza e bassa rumorosità per gestire in modo indipendente la portata d'acqua del sistema.

L'elettronica evoluta consente il controllo delle temperature di acqua calda sanitaria e del circuito riscaldamento mediante l'utilizzo di una valvola miscelatrice a modulazione elettronica. La scheda elettronica, alloggiata in un involucro con grado di protezione IP44, consente inoltre una diagnostica completa a led luminosi, il dispositivo antigelo, l'antibloccaggio di pompa e valvole e la predisposizione per il collegamento ad una sonda esterna e ad un cronotermostato (generico o specifico WESTEN per questa applicazione).

Il satellite R60WH è in configurazione pensile (hxlxp 910x450x473) con mantello in lamiera pre-verniciata. Connessioni idrauliche assiemate su telaio rigido verniciato antigraffio.

Campo temperatura acqua impianto centralizzato: 60 – 80 °C

Pressione massima impianto riscaldamento centralizzato: 4 bar

Vaso espansione sul circuito sanitario da 2 litri opzionale installabile all'interno del satellite.

La casa costruttrice non assume responsabilità per eventuali errori o inesattezze nel contenuto di questo prospetto e si riserva il diritto di apportare ai suoi prodotti, in qualunque momento e senza avviso, eventuali modifiche ritenute opportune per qualsiasi esigenza di carattere tecnico o commerciale.

STAR SAT R60WH-MB

Satellite d'utenza ad incasso per riscaldamento e produzione di acqua calda sanitaria mediante bollitore sanitario indiretto in acciaio inox da 60L con isolamento in polistirolo già incluso all'interno del satellite.

Equipaggiato con contatore di calorie certificato MID per lettura locale predisposto anche per la trasmissione a distanza via M-BUS dei dati di consumo.

Portata nominale del contacalorie di 1,5 m³/h e portata massima di 3 m³/h.

Il satellite è comprensivo di valvola di apertura/chiusura di zona asservita ad un termostato ambiente, di una valvola di by-pass automatica che apre la via di ricircolo quando le perdite di carico superano i 60 kPa di filtri su circuito sanitario e riscaldamento (ispezionabile), di una valvola a tre vie elettrica di precedenza sanitario comandata da un flussostato e da una sonda bollitore, per consentire il riscaldamento del bollitore sanitario, e di una pompa ad alta prevalenza e bassa rumorosità per gestire in modo indipendente la portata d'acqua del sistema.

L'elettronica evoluta consente il controllo delle temperature di acqua calda sanitaria e del circuito riscaldamento mediante l'utilizzo di una valvola miscelatrice a modulazione elettronica. La scheda elettronica, alloggiata in un involucro con grado di protezione IP44, consente inoltre una diagnostica completa a led luminosi, il dispositivo antigelo, l'antibloccaggio di pompa e valvole e la predisposizione per il collegamento ad una sonda esterna e ad un cronotermostato (generico o specifico WESTEN per questa applicazione).

Il satellite R60WH è in configurazione pensile (hxlxp 910x450x473) con mantello in lamiera pre-verniciata. Connessioni idrauliche assiemate su telaio rigido verniciato antigraffio.

Campo temperatura acqua impianto centralizzato: 60 – 80 °C

Pressione massima impianto riscaldamento centralizzato: 4 bar

Vaso espansione sul circuito sanitario da 2 litri opzionale installabile all'interno del satellite.

La casa costruttrice non assume responsabilità per eventuali errori o inesattezze nel contenuto di questo prospetto e si riserva il diritto di apportare ai suoi prodotti, in qualunque momento e senza avviso, eventuali modifiche ritenute opportune per qualsiasi esigenza di carattere tecnico o commerciale.

STAR SAT RA2Z

Satellite d'utenza ad incasso per produzione di acqua calda sanitaria mediante collegamento ad un bollitore sanitario esterno e per riscaldamento di due zone a diversa temperatura: una zona principale a bassa temperatura ed una zona ausiliaria ad alta temperatura.

Dati uso capitolato

Equipaggiato con contatore di calorie certificato MID per lettura locale predisposto anche per la trasmissione a distanza dei dati di consumo wireless.

Portata nominale del contacalorie di 1,5 m³/h e portata massima di 3 m³/h.

Contaltri volumetrico opzionale acqua fredda a trasmissione radio da 1,5 m³/h di portata nominale e 3 m³/h di portata massima.

Possibilità di montaggio di massimo 1 accessorio contaltri (acqua fredda).

Il satellite è comprensivo di valvola di apertura/chiusura di zona asservita ad un termostato ambiente, di una valvola di by-pass automatica che apre la via di ricircolo quando le perdite di carico superano i 60 kPa di filtri su circuito sanitario e riscaldamento (ispezionabile), di una valvola a tre vie elettrica di precedenza sanitario comandata da un flussostato, per consentire il riscaldamento di un bollitore esterno allacciato idraulicamente al STAR SAT, e di due circolatori (uno per ogni zona) ad alta prevalenza e bassa rumorosità per gestire in modo indipendente la portata d'acqua del sistema. L'elettronica evoluta consente il controllo delle temperature di acqua calda sanitaria e del circuito riscaldamento mediante l'utilizzo di una valvola miscelatrice a modulazione elettronica. La scheda elettronica, alloggiata in un involucro con grado di protezione IP44, consente inoltre una diagnostica completa a led luminosi, il dispositivo antigelo, l'antibloccaggio di pompa e valvole e la predisposizione per il collegamento ad una sonda esterna e ad un cronotermostato (generico o specifico WESTEN per questa applicazione).

Cassa dima in acciaio zincato (hxlxp 750x800x150) con portina e cornice telescopica verniciata. Connessioni idrauliche assiemate su telaio rigido verniciato antigraffio.

Raccordi idraulici telescopici di ingresso/uscita forniti di serie.

Campo temperatura acqua impianto centralizzato: 60 – 75 °C

Pressione massima impianto riscaldamento centralizzato: 4 bar

Perdita di carico del modulo d'utenza: 20 Kpa a 700 l/h

STAR SAT RST - MB

Satellite d'utenza ad incasso per riscaldamento e produzione di acqua calda sanitaria.

Equipaggiato con contatore di calorie certificato MID per lettura locale predisposto anche per la trasmissione a distanza via M-BUS dei dati di consumo.

Portata nominale del contacalorie di 1,5 m³/h e portata massima di 3 m³/h.

Contaltri volumetrico acqua fredda a trasmissione M-BUS da 1,5 m³/h di portata nominale e 3 m³/h di portata massima già installato all'interno del satellite.

Il satellite è comprensivo di valvola di apertura/chiusura di zona asservita ad un termostato ambiente, di una valvola di by-pass regolabile manualmente che apre la via di ricircolo quando le perdite di carico superano il valore impostato, di filtri su circuito sanitario e riscaldamento (ispezionabile), di una valvola a tre vie elettrica di precedenza sanitario comandata da un flussostato, di uno scambiatore istantaneo a piastre in acciaio inox dimensionato per uno scambio termico di 40 kW, di una valvola di bilanciamento regolabile e di una valvola termostatica per impostare la temperatura di uscita dell'acqua calda sanitaria.

Telaio leggero in acciaio zincato. Dimensioni del solo telaio (senza cassa) : hxlxp 400x590x147

Cassa dima in acciaio zincato opzionale (hxlxp 600x600x150) con portina e cornice telescopica verniciata. Connessioni idrauliche assiemate su telaio rigido verniciato antigraffio.

Campo temperatura acqua impianto centralizzato: 60 – 80 °C

Campo di temperatura ACS regolabile: 30 – 60 °C

Pressione massima impianto riscaldamento centralizzato: 4 bar

Perdita di carico del modulo d'utenza: 20 Kpa a 700 l/h

La casa costruttrice non assume responsabilità per eventuali errori o inesattezze nel contenuto di questo prospetto e si riserva il diritto di apportare ai suoi prodotti, in qualunque momento e senza avviso, eventuali modifiche ritenute opportune per qualsiasi esigenza di carattere tecnico o commerciale.

Dati uso capitolato

STAR SAT RACK (3 RC)

Cassa di contenimento multipla, per ospitare 3 satelliti d'utenza RC o RC-MB ad incasso per riscaldamento/raffrescamento.

Cassa in acciaio zincato (altezza = 1400mm, larghezza = 850 mm e profondità = 150 mm) con portina e cornice telescopica verniciata.

Collettori in rame (mandata/ritorno colonne e ingresso contaltri) con diametro attacchi G = 1½". Isolamento collettori e tubi in rame.

Rubinetti di intercettazione su mandate/ritorni già installati sulla cassa di contenimento.

Ingressi/uscite verso le colonne montanti posizionati sulla parte superiore del rack. Ingressi/uscite verso l'appartamento posizionate di lato al rack.

Possibilità di ospitare fino a tre contaltri per singolo satellite.

STAR SAT RACK (4 RC)

Cassa di contenimento multipla, per ospitare 4 satelliti d'utenza RC o RC-MB ad incasso per riscaldamento/raffrescamento.

Cassa in acciaio zincato (altezza = 1845mm, larghezza = 850 mm e profondità = 150 mm) con portina e cornice telescopica verniciata.

Collettori in rame (mandata/ritorno colonne e ingresso contaltri) con diametro attacchi G = 1½". Isolamento collettori e tubi in rame.

Rubinetti di intercettazione su mandate/ritorni già installati sulla cassa di contenimento.

Ingressi/uscite verso le colonne montanti posizionati sulla parte superiore del rack. Ingressi/uscite verso l'appartamento posizionate di lato al rack.

Possibilità di ospitare fino a tre contaltri per singolo satellite.

WESTEN

La casa costruttrice non assume responsabilità per eventuali errori o inesattezze nel contenuto di questo prospetto e si riserva il diritto di apportare ai suoi prodotti, in qualunque momento e senza avviso, eventuali modifiche ritenute opportune per qualsiasi esigenza di carattere tecnico commerciale. Questo prospetto non deve essere considerato come contratto nei confronti di terzi.