

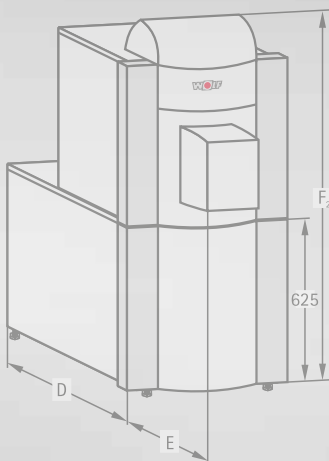
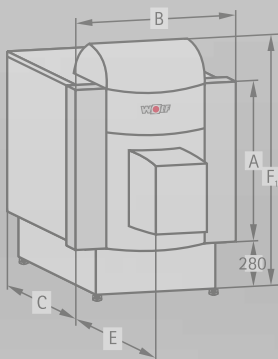


Risparmio energetico e tutela ambientale di serie

Documentazione tecnica

Caldaie a basamento ComfortLine

in acciaio CNK / CNK-CB/CE • in ghisa CHK / CHK-CB/CE



Caldaia in acciaio ComfortLine

CNK senza bruciatore

CNK in abbinamento con accumulatore smaltato verticale SE-2

CNK-CB con accumulatore in acciaio senza bruciatore

CNK-CE con accumulatore smaltato senza bruciatore



I vantaggi della gamma Wolf ComfortLine

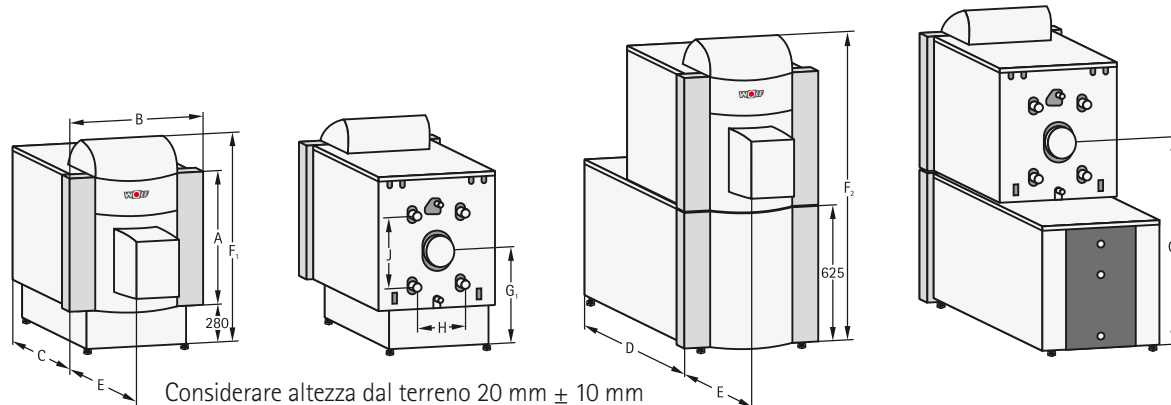
- Tubo alettato in profilato di acciaio liscio per una facile pulizia
Possibilità di collegamento per due circuiti di riscaldamento indipendenti ed un carico accumulatore con tubazioni ridotte
- Mantello verniciato a polvere per una maggiore qualità della superficie
- Regolazione completamente cablata, e connettori a innesto rapido per una facile installazione elettrica
- Elevato rendimento normalizzato fino al 95% (Hi) / 90% (Hs) per uno sfruttamento ottimale dell'energia termica
- Accumulatore verticale cilindrico SE-2 con smaltatura a doppio strato per la massima protezione contro la corrosione
- Per CNK-CB
Accumulatore produttore di acqua calda in acciaio inossidabile altamente legato CrNi, secondo DIN 4753. Capacità accumulatore 155 o 200 litri. Scambiatore di calore in tubo trafilato senza saldatura liscio con una grande superficie di scambio termico per un rapido riscaldamento.
- Per CNK-CE
Accumulatore produttore di acqua calda con smaltatura a doppio strato per la massima protezione contro la corrosione, secondo DIN 4753. Capacità accumulatore 150 o 200 litri. Scambiatore di calore a tubo liscio senza saldature con una grande superficie di scambio termico per un rapido riscaldamento
- 6 anni di garanzia per corpo caldaia e 5 anni per accumulatore
- 2 anni di garanzia sulle parti elettriche e in movimento



Caldaie a bassa temperatura gas/gasolio a temperatura scorrevole.

Camera di combustione in acciaio inossidabile altamente legato. Omologate secondo DIN 4702 / EN 303 e le attuali direttive CE.

Dati tecnici



Caldaie in acciaio CNK/CNU (-CB/CE)		17	20	25	32	40	50	63
Campo potenza nominale senza bruciatore	kW	14-17	17-20	20-25	28-32	32-40	40-50	50-63
Capacità accumulatore CB / CE	l	155/150	155/150	155/150	155/150	-	-	-
Capacità accumulatore CB / CE	l	-	-	200/200	200/200	200/200	200/-	200/-
Resa in continuo 155/150 l CB / CE	l/h	410/410	490/490	615/615	780/720	-	-	-
Resa in continuo 200 l CB / CE	l/h	-	-	615/615	780/780	980/930	1225/-	1225/-
Indice di prestazione 155/150 l CB / CE	N _{L60}	2,7/2,7	2,8/2,8	3,0/3,0	3,2/3,2	-	-	-
Indice di prestazione 200 l CB / CE	N _{L60}	-	-	4,5/4,2	4,8/4,4	4,9/4,5	5,0/-	5,0/-
Contenuto acqua caldaia	l	51	51	58	68	68	105	105
Contenuto fumi camera di combustione	l	36	36	41	61	61	130	130
Perdite di carico lato acqua (Δt = 20 K)	mbar	6	6	6	10	10	22	22
Massima pressione di esercizio caldaia	bar	3	3	3	3	3	3	3
Massima pressione di esercizio accumulatore	bar	10	10	10	10	10	10	10
Perdite di calore al mantello	%	1,8	1,6	1,2	1,1	0,9	0,9	0,7
Tiraggio minimo necessario	Pa	2	3	5	5	7	7	8
Temperatura fumi*	°C	160-180	160-180	150-170	189-200	170-184	172-195	165-179
Portata fumi*	kg/h	24-29	29-34	34-42	47-54	54-68	68-85	85-102
Peso caldaia	kg	135	135	141	169	169	258	258
Peso accumulatore 155/150 l CB / CE	kg	66/107	66/107	66/107	66/107	-	-	-
Peso accumulatore 200 l CB / CE	kg	-	-	83/127	83/127	83/127	83/-	83/-
Diametro scarico fumi	mm	129	129	129	149	149	179	179
Mandata / ritorno caldaia	G	1½"	1½"	1½"	1½"	1½"	1½"	1½"
Carico / scarico	R	1"	1"	1"	1"	1"	1¼"	1¼"
Sfiato aria, mandata di sicurezza	R	1"	1"	1"	1"	1"	1¼"	1¼"
Entrata acqua fredda / acqua calda	R	¾"	¾"	¾"	¾"	¾"	¾"	¾"
Ricircolo accumulatore 155/150/200 l	R	¾"	¾"	¾"	¾"	¾"	¾"	¾"
Altezza caldaia	A mm	670	670	670	670	670	845	845
Larghezza / larghezza senza mantello	B mm	660/620	660/620	660/620	660/620	660/620	760/720	760/720
Profondità caldaia	C mm	756	756	826	876	876	1056	1056
Profondità accumulatore 155/150 l	D mm	987	987	987	987	-	-	-
Profondità accumulatore 200 l	D mm	-	-	1262	1262	1262	1262	1262
Altezza totale con regolazione	F ₁ mm	1115	1115	1115	1115	1115	1290	1290
Altezza totale con regolazione	F ₂ mm	1460	1460	1460	1460	1460	1635	1635
Attacco scarico fumi	G ₁ mm	607	607	607	607	607	657	657
Attacco scarico fumi	G ₂ mm	952	952	952	952	952	1002	1002
Attacco riscaldamento	H mm	260	260	260	260	260	300	300
Attacco riscaldamento	J mm	326	326	326	390	390	484	484
Alimentazione elettrica		230 V/ 50 Hz/ 10 A						
Numero identificativo CE		CE- 00 85 AR 00 32						

* Riferito ad un rapporto potenza max / min della caldaia riferita ad un contenuto di CO₂ del 13% (gasolio) e una temperatura media acqua di caldaia di 60 °C.

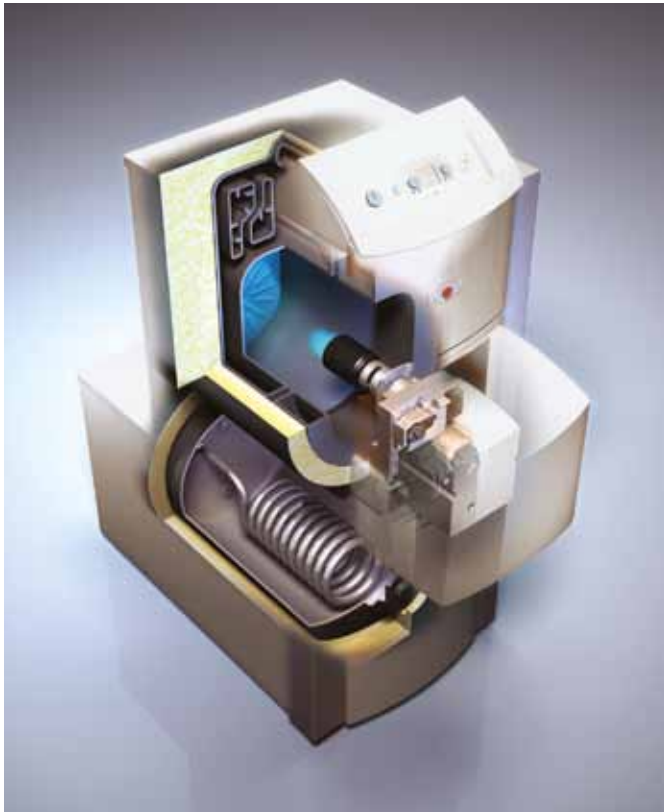
Caldaia a basamento in ghisa ComfortLine

CHK senza bruciatore

CHK in abbinamento con accumulatore smaltato verticale SE-2

CHK-CB con accumulatore in acciaio senza bruciatore

CHK-CE con accumulatore smaltato senza bruciatore



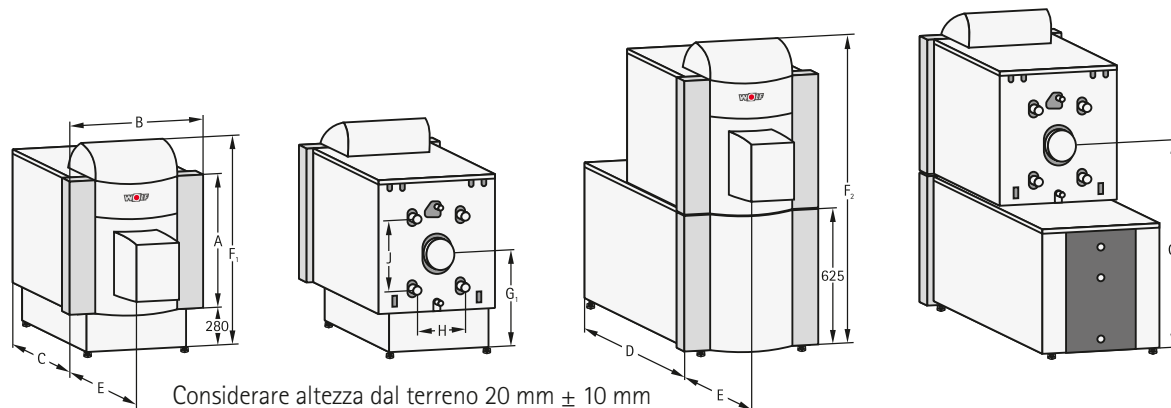
I vantaggi della gamma Wolf ComfortLine

- Elementi e porta caldaia in robusta ghisa, resistente alla corrosione con una struttura ferritico-perlitica per una lunga durata
- Camera di combustione bagnata in modo uniforme per evitare formazione di condensa, fenomeni di ebollizione e tensioni superficiali
- Mantello verniciato a polvere per una maggiore qualità della superficie
- Unità di controllo completamente cablata, e connettori a innesto rapido per una facile installazione elettrica
- Alto rendimento nominale fino a 95% (Hi) / 90% (Hs) per un utilizzo ottimale dell'energia termica
- Accumulatore verticale cilindrico SE-2 con smaltatura a doppio strato per la massima protezione contro la corrosione
- Per CHK-CB
Accumulatore produttore di acqua calda in acciaio inossidabile altamente legato CrNi, secondo DIN 4753. Capacità accumulatore 155 o 200 litri. Scambiatore di calore in tubo trafilato senza saldatura liscio con una grande superficie di scambio termico per un rapido riscaldamento.
- Per CHK-CE
Accumulatore produttore di acqua calda con smaltatura a doppio strato per la massima protezione contro la corrosione, secondo DIN 4753. Capacità accumulatore 150 o 200 litri. Scambiatore di calore a tubo liscio senza saldature con una grande superficie di scambio termico per un rapido riscaldamento
- 6 anni di garanzia per corpo caldaia e 5 anni per accumulatore
- 2 anni di garanzia sulle parti elettriche e in movimento



Caldaie a bassa temperatura gas/gasolio a temperatura scorrevole.
Camera di combustione in ghisa.
Omologate secondo DIN 4702 / EN 303 e le attuali direttive CE.

Dati tecnici



Considerare altezza dal terreno 20 mm ± 10 mm

Caldaie in ghisa CHK/CHU (-CB/CE)		22	29	37	45	60
Campo potenza nominale senza bruciatore	kW	15-22	22-29	29-37	37-45	48-60
Capacità accumulatore CB / CE	l	155/150	155/150	-	-	-
Capacità accumulatore CB / CE	l	200/200	200/200	200/200	200/200	200/200
Resa in continuo 155/150 l CB / CE	l/h	540/540	710/710	-	-	-
Resa in continuo 200 l CB / CE	l/h	540/540	710/710	910/910	1100/940	1225/940
Indice di prestazione 155/150 l CB / CE	N _{L60}	2,8/2,8	3,1/3,1	-	-	-
Indice di prestazione 200 l CB / CE	N _{L60}	4,4/4,1	4,6/4,3	4,8/4,5	4,9/4,5	5,0/4,5
Contenuto acqua caldaia	l	29	35	41	47	59
Contenuto fumi camera di combustione	l	33	43	53	63	83
Perdite di carico lato acqua (Δt = 20 K)	mbar	2	4	6	8	14
Massima pressione di esercizio caldaia	bar	4	4	4	4	4
Massima pressione di esercizio accumulatore	bar	10	10	10	10	10
Perdite di calore al mantello	%	1,15	1,05	0,95	0,85	0,7
Tiraggio minimo necessario	Pa	0	0	0	0	0
Temperatura fumi*	°C	130/170	140/170	150/170	150/170	155/175
Portata fumi*	kg/h	25/37	37/49	49/62	62/75	80/100
Peso caldaia	kg	167	198	229	260	322
Peso accumulatore 155/150 l CB / CE	kg	66/107	66/107	-	-	-
Peso accumulatore 200 l CB / CE	kg	83/127	83/127	83/127	83/127	83/127
Diametro scarico fumi	mm	129	129	149	149	149
Mandata / ritorno caldaia	Rp	1¼"	1¼"	1¼"	1¼"	1¼"
Carico / scarico	Rp	½"	½"	½"	½"	½"
Entrata acqua fredda / acqua calda	R	¾"	¾"	¾"	¾"	¾"
Ricircolo accumulatore 155/150/200 l	R	¾"	¾"	¾"	¾"	¾"
Altezza caldaia	A mm	835	835	835	835	835
Larghezza / larghezza senza mantello	B mm	660/620	660/620	660/620	660/620	660/620
Profondità caldaia	C mm	640	740	840	940	1140
Profondità accumulatore 155/150 l	D mm	987	987	-	-	-
Profondità accumulatore 200 l	D mm	1262	1262	1262	1262	1262
Altezza totale con regolazione	F ₁ mm	1280	1280	1280	1280	1280
Altezza totale con regolazione	F ₂ mm	1625	1625	1625	1625	1625
Attacco scarico fumi	G ₁ mm	859	859	859	859	859
Attacco scarico fumi	G ₂ mm	1204	1204	1204	1204	1204
Attacco riscaldamento	H mm	600	600	600	600	600
Alimentazione elettrica		230 V/ 50 Hz/ 10 A				
Numero identificativo CE		CE- 00 85 AR 00 33				

* Riferito ad un rapporto potenza max / min della caldaia riferita ad un contenuto di CO₂ del 13% (gasolio) e una temperatura media acqua di caldaia di 60 ° C.

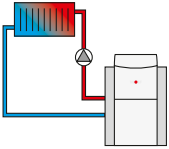
Regolazione per caldaia e per caldaia con accumulatore



Regolazione R11

- Regolazione temperatura caldaia per bruciatore monostadio, Impostazione temperatura caldaia da 38-90°C

Equipaggiamento: interruttore di esercizio, indicazione disfunzione bruciatore, temperatura caldaia, regolatore di temperatura caldaia, regolabile da 38 a 78/90°C, limitatore della temperatura di sicurezza 110/100°C regolabile. Connessione per termostato ambiente.



Regolazione R1

- Regolazione temperatura caldaia per bruciatore monostadio, impostazione temperatura caldaia 38-90 °C
- Regolazione elettronica temperatura accumulatore, temperatura impostabile da 15-60°C
- Connessione per termostato ambiente.
- Funzione di sblocco per bruciatore a gasolio Wolf con modulo di controllo SH...

Equipaggiamento: pulsante di accensione, estate/inverno, allarme bruciatore, termometro caldaia, regolatore di temperatura della caldaia, regolabile 38-90 ° C, di sicurezza 110/100 ° C regolabile.

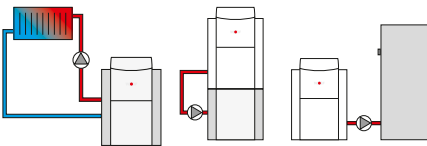
Termostato elettronico accumulatore per priorità acqua calda sanitaria.

Temperatura impostabile da 15-60°C.

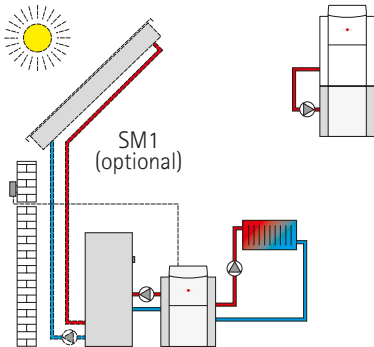
Connessioni per: termostato ambiente, funzione di sblocco per bruciatore a gasolio Wolf con modulo di controllo SH..., modulo di comando BM, sonda accumulatore elettronica, interfaccia eBus.

Espandibile con modulo di comando BM, max. 7 moduli MM e un modulo solare.

Il modulo di comando BM può essere utilizzato, con zoccolo a muro, come comando a distanza.



Regolazione per caldaia e per caldaia con accumulatore

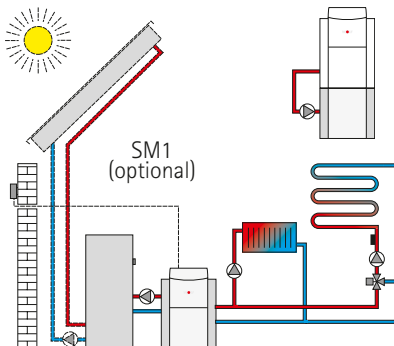


Regolazione R2

- Regolazione climatica della temperatura caldaia per bruciatore monostadio
- Regolazione elettronica temperatura accumulatore
- Uscita parametrizzabile (p.es. pompa di ricircolo, allarme esterno,)
- Ingresso parametrizzabile (p.es. termostato ambiente, attuatore ricircolo)
- Funzione di sblocco per bruciatore a gasolio Wolf con modulo di controllo SH...
- Programmi temporizzati per riscaldamento, produzione ACS e ricircolo
- Modulo di comando BM incorporato con un display retroilluminato e chiarezza dei testi
- Il modulo di comando BM può essere utilizzato, con zoccolo a muro, come comando a distanza.
- Espandibile con max. 7 moduli per circuito miscelato MM e un modulo solare
- Espandibile con ISM 4 (modulo di interfaccia LON) per la telegestione degli edifici
- Funzione antilegionella

Equipaggiamento: pulsante di accensione, termostato di sicurezza 110/100°C regolabile, fusibile M 6.3A, modalità di selezione del programma, prova delle emissioni, funzionamento automatico, modalità riscaldamento e ridotta oltre le 24h, modalità estate, modalità manuale, riscaldamento, antigelo.

Modulo di comando BM per impostazione programmi orari/settimanali, selezione di uno dei 3 programmi a tempo predefiniti (variabile), temperatura accumulatore (15-60°C), selezione temperatura circuito riscaldamento, modalità riscaldamento o carico ridotto, curva riscaldamento, commutazione estate/inverno. Visualizzazione delle temperature, orari di funzionamento, accensioni del bruciatore, visualizzazione guasti. Programmazione e funzioni di test per il tecnico specializzato.



Regolazione R3

- Regolazione climatica della temperatura caldaia per bruciatore monostadio
- Regolazione elettronica temperatura accumulatore
- Regolazione elettronica temperatura regolazione circuito miscelato
- Uscita parametrizzabile (p.es. pompa di ricircolo, allarme esterno,)
- Ingresso parametrizzabile (p.es. termostato ambiente, attuatore ricircolo)
- Funzione di sblocco per bruciatore a gasolio Wolf con modulo di controllo SH...
- Programmi temporizzati per riscaldamento, produzione ACS e ricircolo
- Modulo di comando BM incorporato con un display retroilluminato e chiarezza dei testi
- Il modulo di comando BM può essere utilizzato, con zoccolo a muro, come comando a distanza.
- Espandibile con max. 6 moduli per circuito miscelato MM e un modulo solare
- Espandibile con ISM 4 (modulo di interfaccia LON) per la telegestione degli edifici
- Funzione antilegionella

Equipaggiamento: pulsante di accensione, termostato di sicurezza 110/100°C regolabile, fusibile M 6.3A, modalità di selezione del programma, prova delle emissioni, funzionamento automatico, modalità riscaldamento e ridotta oltre le 24h, modalità estate, modalità manuale, riscaldamento, antigelo.

Modulo di comando BM per impostazione programmi orari/settimanali, selezione di uno dei 3 programmi a tempo predefiniti (variabile), temperatura accumulatore (15-60°C), selezione temperatura circuito riscaldamento/miscelato, modalità riscaldamento o carico ridotto, curva riscaldamento/circuito miscelato, limitatore di temperatura max circuito miscelato, commutazione estate/inverno. Visualizzazione delle temperature, orari di funzionamento, accensioni del bruciatore, visualizzazione guasti. Programmazione e funzioni di test per il tecnico specializzato.

Accessori di regolazione per regolazioni R2 e R3



Regolazione R2

Regolazione climatica per un circuito caldaia

Regolazione R3

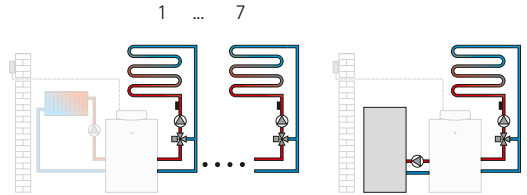
Regolazione climatica per un circuito caldaia e uno miscelato

Collegamento eBus a 2 fili



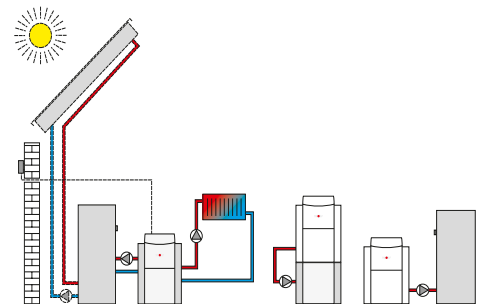
Modulo circuito miscelato MM

- Modulo di espansione per la regolazione di un circuito miscelato
- Regolazione climatica della temperatura di mandata
- Configurazione semplificata del regolatore grazie alla selezione di varianti predefinite di impianto
- Modulo di comando BM innestabile o espandibile con supporto a parete come comando remoto
- Tecnica di collegamento Rast 5
- Sonda temperatura di mandata inclusa



Modulo solare SM1

- Modulo di espansione per la regolazione di un circuito solare
- In abbinamento con caldaie Wolf elevato risparmio energetico grazie al caricamento intelligente dell'accumulatore, ciò significa blocco della ricarica dell'accumulatore con apporto solare sufficientemente elevato
- Regolazione differenziale per un utilizzatore
- Limitazione della massima temperatura dell'accumulatore
- Visualizzazione dei valori nominali ed effettivi mediante modulo di comando BM
- Contatore di esercizio integrato
- Possibilità di collegamento di un contabilizzatore di calore
- Tecnica di collegamento Rast 5



Accessori di regolazione per regolazioni R2 e R3



Regolazione R2

Regolazione climatica per un circuito caldaia

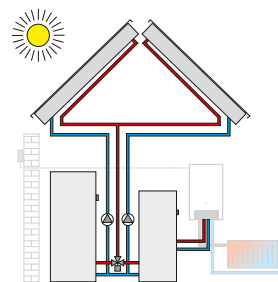
Regolazione R3

Regolazione climatica per un circuito caldaia e uno miscelato



Modulo solare SM2

- Modulo di espansione per la regolazione di un impianto solare fino a 2 accumulatori e 2 campi di collettori, incluse 1 sonda collettore, 1 sonda temperatura accumulatore ciascuna con un pozzetto ad immersione
- Configurazione semplificata del regolatore grazie alla selezione di varianti predefinite di impianto
- In abbinamento con caldaie Wolf elevato risparmio energetico grazie al caricamento intelligente dell'accumulatore, ciò significa blocco della ricarica dell'accumulatore con apporto solare sufficientemente elevato
- Rilevamento quantità calore
- Visualizzazione dei valori nominali ed effettivi mediante modulo di comando BM
- Interfaccia eBus con gestione automatica dell'energia
- Tecnica di collegamento Rast 5



Collegamento eBus a 2 fili



Modulo di comando BM

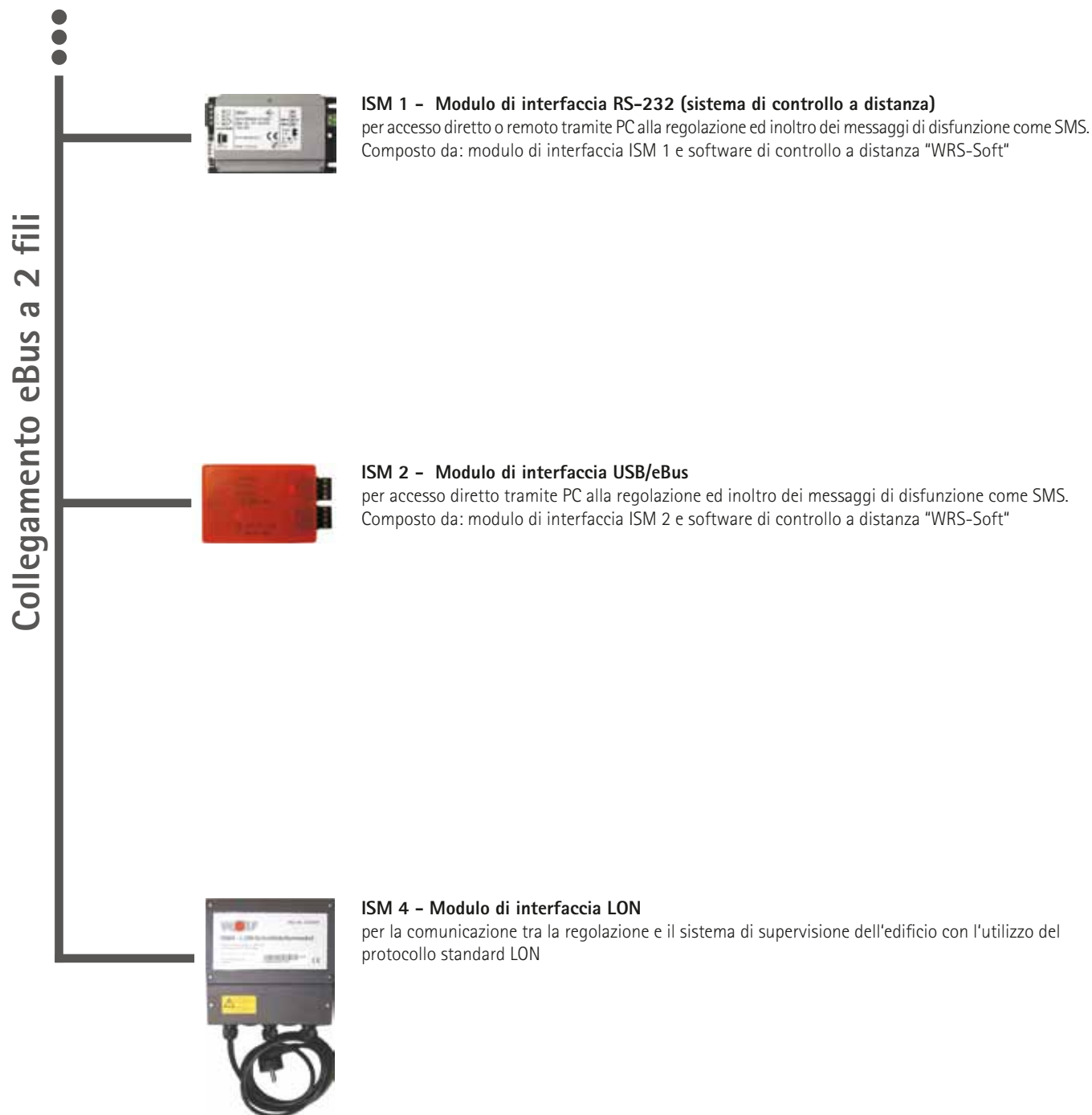
- Opzionale come comando remoto per modulo circuito miscelato MM
- Comando remoto in abbinamento con supporto a parete



Supporto a parete con copertura frontale per regolazione caldaia

- Supporto a parete per modulo di comando BM da utilizzare come comando remoto per le regolazioni caldaia R2 o R3
- Mascherina frontale e manopole per montaggio nel pannello di regolazione caldaia

Accessori di regolazione per regolazioni R2 e R3



Accessori per l'installazione



Gruppo idraulico circuito riscaldamento

comprende:

circolatore DN25-60, 3-stadi, con 4 m di cavo precablato, facilità di scambio uscita a destra o a sinistra, termometro integrato nelle valvole di arresto multifunzione, valvole a sfera rossa e blu facilmente azionabili (sotto l'isolamento termico), valvola di non ritorno impostabile fino a 45° per la regolazione del flusso termico, valvola di scarico termico integrabile, collegamenti inferiori piatti 1½" bicono sugli attacchi superiori IG 1" (DN25) o IG 1¼" (DN32), isolamento termico sagomato in EPP, piccolo ingombro in altezza (355 mm), completamente montato, testato idraulicamente ed elettricamente;

come alternativa

circolatore DN25-60 oppure **DN32-60, autoregolabile**,

Controllo portata, a seconda della richiesta di calore circuito riscaldamento, senza valvola di scarico termico

DN25: $\Delta p=150$ mbar con $V=2350$ l/h
con Δt 10K fino a 27 kW
con Δt 15K fino a 41 kW
con Δt 20K fino a 55 kW

con **DN25-60 (3 stadi)**

con **DN25-60 (autoregolabile, classe A)**

DN32: $\Delta p=150$ mbar con $V=3100$ l/h
con Δt 10K fino a 36 kW
con Δt 15K fino a 54 kW
con Δt 20K fino a 72 kW

con **DN32-60 (autoregolabile, classe A)**



Gruppo idraulico circuito miscelato

comprende:

circolatore DN25-60, 3-stadi, miscelatrice montata, con 4 m cavo precablato, valvola miscelatrice a 3 vie in ottone DN25 $k_{vs}=10$, DN32 $k_{vs}=18$, tenuta stagna, bypass regolabile, facilità di scambio uscita a destra o a sinistra con miscelatore continuo, termometro integrato nelle valvole di arresto multifunzione, valvole a sfera rossa e blu facilmente azionabili (sotto l'isolamento termico), valvola di non ritorno impostabile fino a 45° per la regolazione del flusso termico, valvola di scarico termico integrabile, collegamenti inferiori piatti 1½" bicono sugli attacchi superiori IG 1" (DN25) o IG 1¼" (DN32), isolamento termico sagomato in EPP, ridotto ingombro in altezza (355 mm), completamente montato, testato idraulicamente ed elettricamente;

come alternativa

circolatore DN25-60 oppure **DN32-60, autoregolabile**,

Controllo portata, a seconda della richiesta di calore circuito riscaldamento, senza valvola di scarico termico

DN25: $\Delta p=150$ mbar con $V=2200$ l/h
con Δt 10K fino a 26 kW
con Δt 15K fino a 38 kW
con Δt 20K fino a 51 kW

con **DN25-60 (3 stadi)**

con **DN25-60 (autoregolabile, classe A)**

DN32: $\Delta p=150$ mbar con $V=3000$ l/h
con Δt 10K fino a 35 kW
con Δt 15K fino a 52 kW
con Δt 20K fino a 70 kW

con **DN32-60 (autoregolabile, classe A)**



Collettore di distribuzione

per 2 o 3 gruppi collegamento DN25 e DN32, sopra con flangia piatta e bicono, guarnizione piatta 1½", isolamento termico sagomato in EPP.

Il collettore è dotato lato caldaia di 3 attacchi rotanti o fissi per favorire l'alloggiamento delle mandate del circuito di riscaldamento, possibilità di montaggio a muro per un facile collegamento ai gruppi di circolazione

$k_{vs}=12,5$ / $V_{max}=4500$ l/h

$\Delta p=130$ mbar con $V=4500$ l/h

$\Delta p=40$ mbar con $V=2500$ l/h

2 circuiti riscaldamento e/o miscelati

3 circuiti riscaldamento e/o miscelati

Ulteriori accessori:

Gruppo di sicurezza 1", supporto a parete per fissaggio tubazioni gruppo,

Set di collegamento per accumulatore inferiore modello CB/CE/FB/FE-155/200,

Set di collegamento per accumulatore smaltato verticale SE-2 (vedi documentazione "Sistemi di accumulo")

Vedi anche "Listino Prezzi" vigente



Risparmio energetico e tutela ambientale di serie

La gamma completa di apparecchi Wolf permette di individuare la soluzione ideale per ogni tipo di intervento, sia esso relativo ad una nuova costruzione o ristrutturazione. I sistemi di termoregolazione Wolf sono in grado di coprire tutte le esigenze impiantistiche, garantendo sempre un comfort elevato. L'uso degli apparecchi è semplice ed il loro funzionamento affidabile, il tutto assicurando notevoli risparmi sui consumi e sui costi di gestione. Gli stessi impianti solari termici e fotovoltaici possono integrarsi perfettamente in sistemi esistenti. Il montaggio e la manutenzione di tutti i prodotti Wolf sono eseguibili facilmente, senza problemi ed in breve tempo.

Wolf GmbH | 84048 Mainburg | tel. +49 08751/74-0 | fax +49 08751/74-1600 | www.wolf-heiztechnik.de

Wolf Italia S.r.l. | 20097 S. Donato Milanese (MI) | Via 25 Aprile, 17 | tel. +39 02.5161641 | fax +39 02.515216 | www.wolfitalia.com



Il marchio competente nel risparmio energetico

