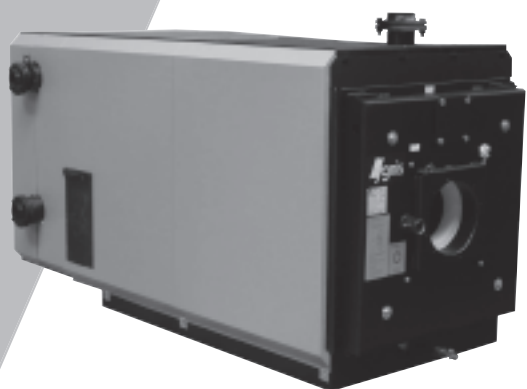




## LRK: LA SOLUZIONE IN CONDENSAZIONE PER LE GROSSE POTENZE

Mariella  
*Progettista*



### Lrk

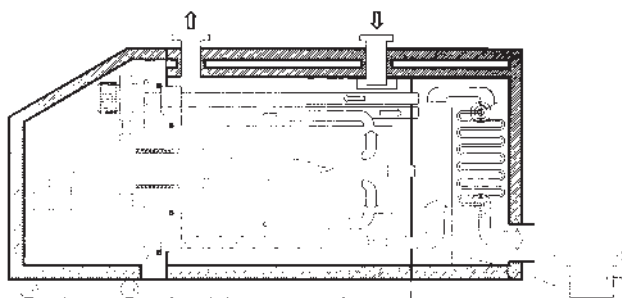
Caldaia in acciaio con condensatore in acciaio inox 316 Ti,  
lato caldaia a tre giri di fumo, temperatura costante,  
da equipaggiare di bruciatore a gasolio o gas  
Potenza da 530 kW a 3000 kW

**Caldaia basso NOx in acciaio con condensatore**

Caldaia pressurizzata a tre giri di fumo LTK con focolare cilindrico per combustione di gasolio o gas. Potenzialità della gamma da 530-3.000 Kw. La particolare geometria del suo focolare è stata studiata per realizzare sia una combustione a bassa emissione di NOx (rapporto diametro/lunghezza/carico termico del focolare ridotto) che un funzionamento efficiente conforme alle più moderne prescrizioni tecniche. I valori di emissione della LTK combinata con un bruciatore adeguato sono di gran lunga inferiori ai limiti prescritti dalla legge in vigore. Grazie al condensatore integrato si può ottenere un rendimento della caldaia, se si ha una temperatura di ritorno appropriata con valori vicino al 107% con gas e 104% con olio combustibile. (Calcolato sempre sul PCI). Il condensatore posto sulla parte posteriore permette di recuperare, abbassando la temperatura dei fumi, il calore latente ancora presente nei gas di scarico. A richiesta è possibile avere la caldaia LTK con un sistema di riciclaggio interno dei gas incombusti. (Sistema ARF). I turbulatori, inseriti nel terzo giro di fumi, aumentano sensibilmente lo scambio termico tra fumo ed acqua, riducendo sensibilmente la temperatura dei fumi a vantaggio dell'economia di funzionamento. L'acciaio che costituisce il terzo giro dei fumi è stato scelto per garantire una particolare resistenza alla corrosione. Il portellone frontale è protetto con una coibentazione in fibroceramica refrattaria. Gli eccezionali vantaggi di questo materiale sono possibili per via delle basse conduttività e capacità termica. Grazie alla doppia isolamento è realizzata in lana di vetro, le perdite di irraggiamento sono di gran lunga ridotte. Quale accessorio opzionale, ma importante agli effetti di una conduzione economica e confortevole. E' prevista una cuffia insonorizzante posta sul frontale della caldaia. La sua installazione permette di ridurre sensibilmente sia la rumorosità del bruciatore che le perdite per irraggiamento. Tutte le caldaie YGNIS qualificate per acqua calda possono essere saldate in luogo grazie ad un nuovo metodo di saldatura. Gli elementi principali possono essere agevolmente introdotti nel locale caldaia anche in condizioni di accesso sfavorevoli. La caldaia può essere resa funzionante in un periodo massimo di soli due giorni, poichè si tratta di saldare 4, o 5 elementi già predisposti per la saldatura: risparmio di tempo e trasporto. L'accesso all'interno della caldaia realizzato dal frontale della stessa, permette una pulizia sia del focolare che dei fasci tubieri. Anche la camera posteriore di raccolta fumi è dotata di sportello di pulizia.



CE 0461



**IMPORTANTE!** Sostituendo la caldaia in un impianto esistente è consigliabile procedere a preventivo lavaggio chimico a mezzo di disperdenti basici.

## DATI TECNICI

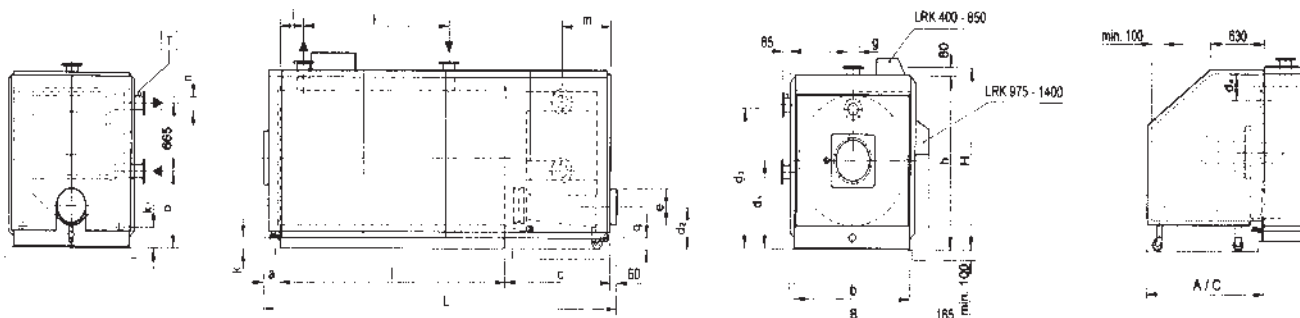
**LRK 530-895 il basamento è necessario min.100 mm - LRK 1150-3000 il basamento non è necessario.**

LRK			21	22	23	24	25	26	27	28	29	30	31	32	
Potenza utile gasolio (80/60°C)	max	kW	530	580	630	700	800	895	1150	1300	1650	1900	2500	3000	
Potenza termica gasolio	max	kW	570	620	677	746	859	957	1224	1393	1768	2039	2676	3226	
Potenza utile (30/35°C) Condensatore gasolio	max	kW	40	40	47	46	59	62	74	93	128	139	180	230	
	min		18	22	22	28	28	39	46	46	55	69	96	106	
Potenzialità utile gas (80/60°C)	max	kW	530	580	630	700	800	895	115	1300	1650	1900	2500	3000	
Potenza termica gas	max	kW	585	645	704	783	894	1004	1284	1450	1839	2127	2792	3351	
Potenza utile (30/35°C) Condensatore gas	max	kW	55	65	74	83	94	109	134	150	189	227	292	351	
	min		12	15	15	20	20	33	39	39	45	57	85	91	
Lunghezza piede	l	mm	1580	1695	1695	1880	1880	1975	2314	2314	2674	2854	3096	3356	
Larghezza piede	b	mm	1000	1060	1060	1130	1130	1210	1300	1300	1375	1456	1570	1645	
Altezza blocco	h	mm	1290	1370	1370	1455	1455	1545	1650	1650	1725	1790	1910	2000	
Porta caldaia	a	mm	145	145	145	145	145	145	145	145	200	200	200	200	
Camera fumi	c	mm	800	800	800	875	875	950	1105	1105	1155	1360	1360	1360	
Alt. mezz. flangia bruc.	d1	mm	640	690	690	740	740	790	840	840	875	905	965	1015	
Alt. mezz. att. fumi	d2	mm	270	240	240	305	305	355	400	400	448	400	435	490	
Alt. mezz. flangia ARF	d3	mm	1015	1087	1087	1150	1150	1233	1320	1320	1385	1465	1585	1630	
Alt. mezz. foro ARF al cappot.	d4	mm	215	223	223	245	245	252	270	270	280	265	265	310	
Attacchi fumi Ø	e	mm	200	250	250	250	250	300	350	350	350	400	450	500	
Sporgenza tubo	f	mm	60	60	60	60	60	60	60	60	60	165	165	165	
Raccordi mandata/ritorno	g	DN	100	100	100	100	100	100	125	125	125	150	150	200	
Placca Frontale/mezz. andata	i	mm	150	150	150	200	200	200	238	238	274	292	318	344	
Interasse attacchi	j	mm	950	950	950	1150	1150	1150	1493	1493	1727	1844	2000	2168	
Raccordo	k	mm	80	100	100	115	115	125	110	110	107	103	100	110	
		DN	1 1/4"	1 1/4"	1 1/4"	1 1/4"	1 1/4"	1 1/4"	1 1/4"	1 1/4"	1 1/4"	1 1/4"	1 1/4"	1 1/4"	1 1/4"
Distanza mandata/ritorno recuperatore-retro	m	mm	285	285	285	305	305	335	385	385	455	-	-	-	
Distanza mandata/ritorno recuperatore	n	mm	65	80	80	80	80	100	100	100	125	125	150	150	
Altezza centro flangia ritorno recuperatore	o	mm	405	475	475	560	560	650	720	720	795	780	860	940	
Altezza uscita condensato	q	mm	130	85	85	125	125	165	185	185	235	160	170	200	
		DN	1 1/2"	1 1/2"	1 1/2"	1 1/2"	1 1/2"	1 1/2"	1 1/2"	1 1/2"	1 1/2"	1 1/2"	1 1/2"	1 1/2"	1 1/2"
Raccordo condensa fumi	k1	mm	168	183	183	207	207	203	205	205	208	168	166	189	
		DN	1"	1"	1"	1"	1"	1"	1 1/4"	1 1/4"	1 1/4"	1 1/4"	1 1/4"	1 1/4"	1 1/4"
Lunghezza	L	mm	2585	2700	2700	2960	2960	3130	3624	3624	4194	4579	4821	5081	
Larghezza	B	mm	1120	1180	1180	1250	1250	1330	1420	1420	1495	1565	1690	1765	
Altezza	H	mm	1370	1450	1450	1535	1535	1625	1730	1730	1805	1870	1990	2080	
Cuffia inson. corta	A	mm	1080	1180	1180	1180	1180	1280	1380	1380	1380	1430	1430	1430	
Cuffia inson. lunga	C	mm	1330	1530	1530	1530	1530	1730	1630	1630	1630	1780	1880	1880	
Peso caldaia	G	kg	1450	1800	1800	2160	2160	2420	2950	2950	3508	4133	5169	5892	
Contenuto acqua	V	Litri	565	690	690	840	840	1020	1430	1430	1855	2170	2755	3240	
Perdita lato acqua	Δt = 20K	Δp <sub>w</sub>	mbar	9	18	23	20	26	24	26	33	34	34	35	36
Resist. lato fumi gas	n = 1,2	Δp <sub>a</sub>	mbar	6,64	4,49	5,41	5,51	7,42	5,06	6,51	8,56	9,41	10,24	9,81	

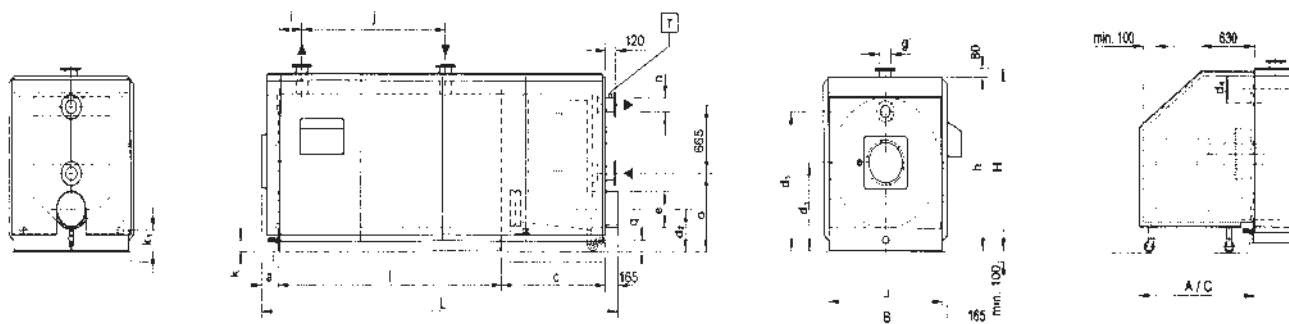
Con riserva di modifica costruzioni/dimensioni

**IMPORTANTE!** Sostituendo la caldaia in un impianto esistente è consigliabile procedere a preventivo lavaggio chimico a mezzo di disperdenti basici.

DIMENSIONI



Dimensionale Lrk 21-29



Dimensionale Lrk 30-32

IMPORTANTE! Sostituendo la caldaia in un impianto esistente è consigliabile procedere a preventivo lavaggio chimico a mezzo di disperdenti basici.

## INSTALLAZIONE DELLA CANNA FUMARIA

Nella caldaia LRK, i fumi sono raffreddati al di sotto del punto di rugiada in funzione della temperatura di ritorno dipendentemente dall'impianto, e conservano all'interno della camera fumi un'umidità molto vicino al 100%.

Per raffreddare i fumi si utilizza un condensatore in acciaio inox trattato per consentire di resistere alle condense acide prodotte soprattutto dall'olio combustibile. Per effetto della condensazione e della bassa temperatura dei fumi, ottenuta grazie a questa tecnica, si ottiene un tiraggio più semplice; nonostante queste condizioni è consigliata un'attenzione particolare al dimensionamento

della canna fumaria e del tipo di materiale da scegliere. L'installazione della canna fumaria dovrà essere a tenuta stagna.

I materiali scelti dovranno essere assolutamente resistenti agli acidi.

Le aperture per la pulizia dovranno essere facilmente accessibili e dovranno avere in posizioni di chiusura una tenuta stagna.

I vari manicotti di misura dovranno sporgere fuori dall'isolazione.

## NEUTRALIZZAZIONE

I condensati prodotti contengono, a seconda del tipo di combustibile, sostanze più o meno acide che dovranno essere neutralizzate prima di venire convogliate nella rete di scarico. In tutti i casi di utilizzo di caldaie a

condensazione la YGNIS consiglia l'utilizzo del neutralizzatore, per evitare problemi a lungo termine dovuti alla corrosione delle sostanze acide presenti in tutti i tipi di condense prodotte.

## PERDITE D'ARRESTO

LRK		21	22	23	24	25	26	27	28	29	30	31	32
Differenza temperatura fumi	W	780	980	980	1060	1060	1210	1400	1400	1580	1820	2100	2440

### Condizioni di misura:

Temperatura media acqua di caldaia 70°C

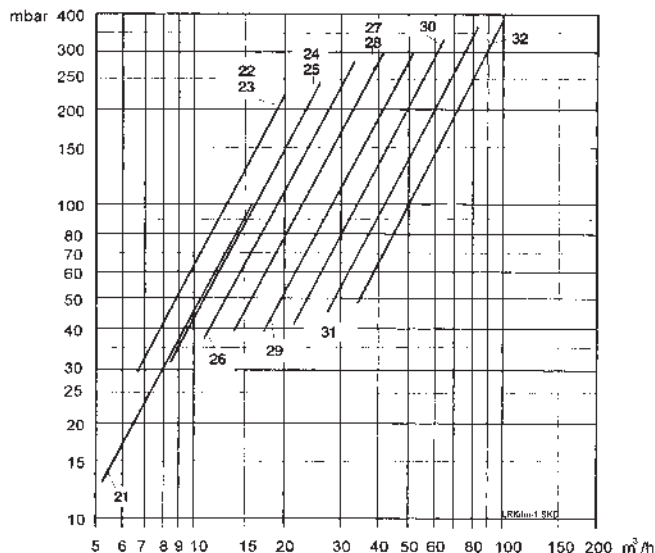
Tiraggio all'uscita fumi 0,05 mbar

### Conversione per altre temperature di caldaia (x)

$$q_B(x) = q_B70 \cdot [(x - 20) : (70 - 20)] \text{ Watt}$$

IMPORTANTE! Sostituendo la caldaia in un impianto esistente è consigliabile procedere a preventivo lavaggio chimico a mezzo di disperdenti basici.

**RESISTENZA LATO ACQUA NEL CONDENSATORE**



La quantità d'acqua all'interno del condensatore dovrà (a seconda dell'utilizzo del condensatore) essere fissata durante la pianificazione dell'impianto. Nella maggior parte dei casi è consigliato di lavorare con una quantità d'acqua la più grande possibile in modo tale da ottenere una differenza di temperatura tra ingresso e uscita del condensatore molto basso. La resistenza corrispondente può essere ripresa dal diagramma.

**CONDIZIONI MARGINALI**

Importante: la caldaia non dovrà mai essere in funzione senza prima collegare il condensatore.  
Per esempio, in caso di funzionamento a gasolio se non vogliamo ottenere condense acide, faremo in modo di dimensionare l'impianto con un ritorno nel condensatore al di sopra di 60°C.

**OSSERVAZIONI:**

- Raccordi condensatore (visto dal lato frontale)  
LRK 21-29 a sinistra (opzionale)  
LRK 30-32 posteriormente
- Allacciamento caldaia e condensatore, vedi installazioni.
- Con un funzionamento continuo a condensazione, è consigliato avere le temperature di ritorno al di sotto dei 40°C. per il gasolio, e di 50°C. per il metano.
- Funzionamento continuo come recuperatore:  
temperatura d'ingresso →60°C. con gasolio.  
temperatura d'ingresso →65°C. con gas.

Il controllo della temperatura dovrà funzionare solo con il condensatore. E' possibile ordinare il termostato di sicurezza insieme alle caldaie e dovrà essere montato nel manicotto del raccordo di uscita del condensatore e raccordato successivamente alla centralina della caldaia. Funzionamento a carico nominale temperature di ritorno 30°C.

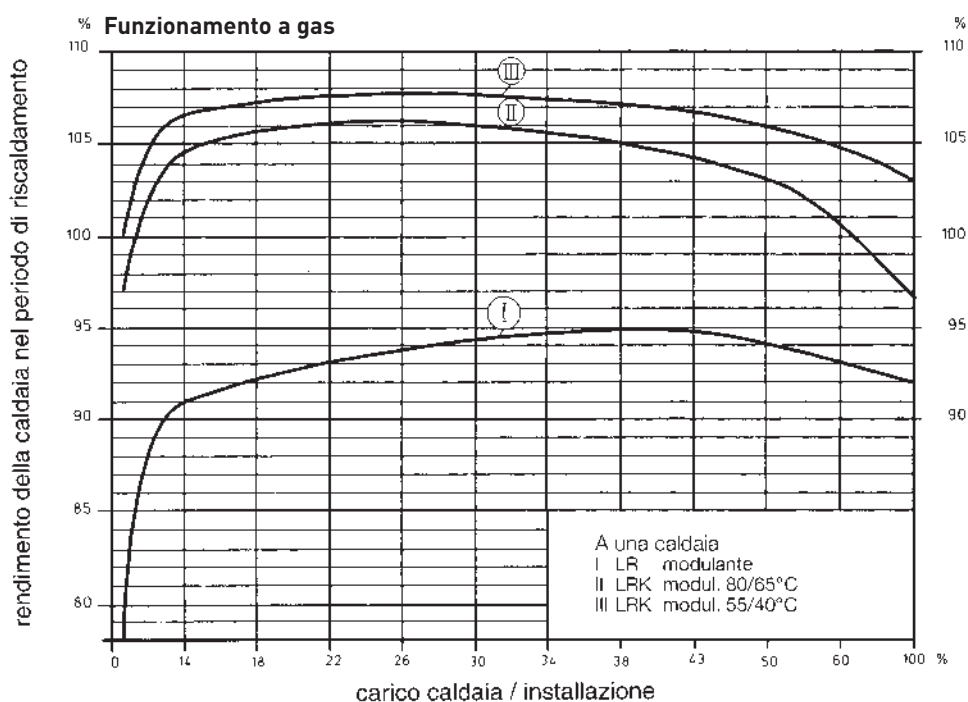
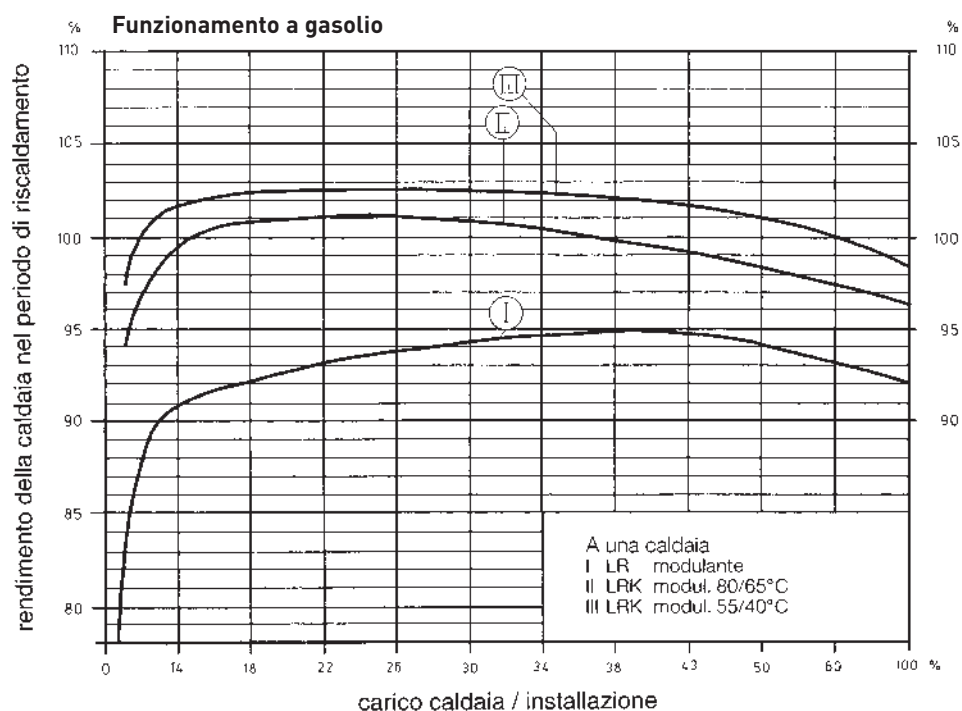
**POTENZA CONDENSATORE IN KW**

LRK		21	22	23	24	25	26	27	28	29	30	31	32
Funzionamento a gas	kW	55	65	74	83	94	109	134	150	189	227	292	351
Funzionamento a gasolio	kW	40	40	47	46	59	62	74	93	128	139	180	230

Funzionamento a carico nominale temperature di ritorno 30°C.

IMPORTANTE! Sostituendo la caldaia in un impianto esistente è consigliabile procedere a preventivo lavaggio chimico a mezzo di disperdenti basici.

## GRADO DI RENDIMENTO IN RELAZIONE AL CARICO DELLA CALDAIA



Il grado di rendimento della caldaia risulta di:

$$nk = nf - qs \text{ (\%)}$$

Il grado di rendimento di combustione  $nf$  è in funzione della temperatura d'ingresso del condensatore

Funzionamento a gas (carico nominale)

con alta temperatura 80/65°C 97,6%

con bassa temperatura 55/40°C 103,6%

Funzionamento a gasolio (carico nominale)

con alta temperatura 80/65°C 97,6%

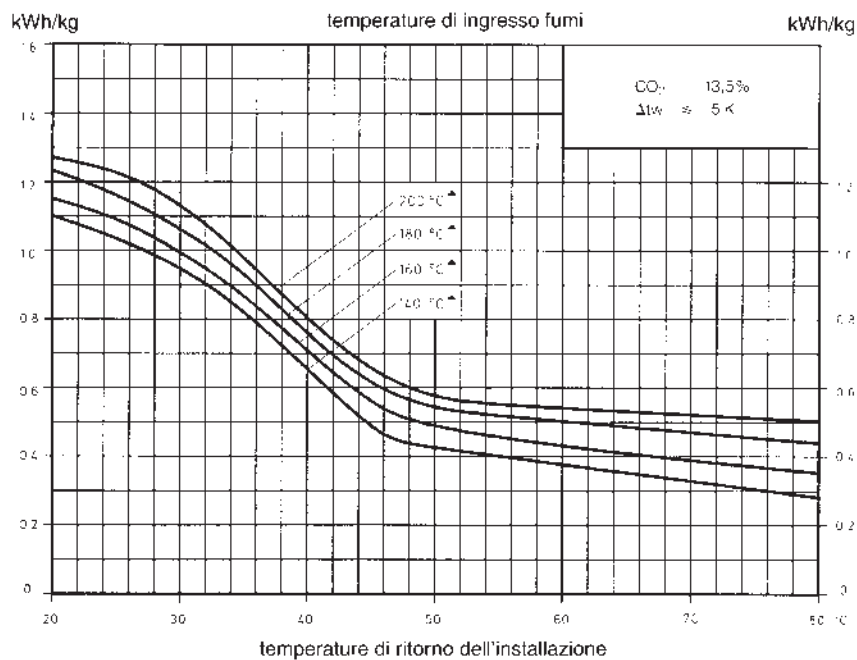
con bassa temperatura 55/40°C 99,2%

**IMPORTANTE!** Sostituendo la caldaia in un impianto esistente è consigliabile procedere a preventivo lavaggio chimico a mezzo di disperdenti basici.

**POTENZA CONDENSATORE / RECUPERATORE**

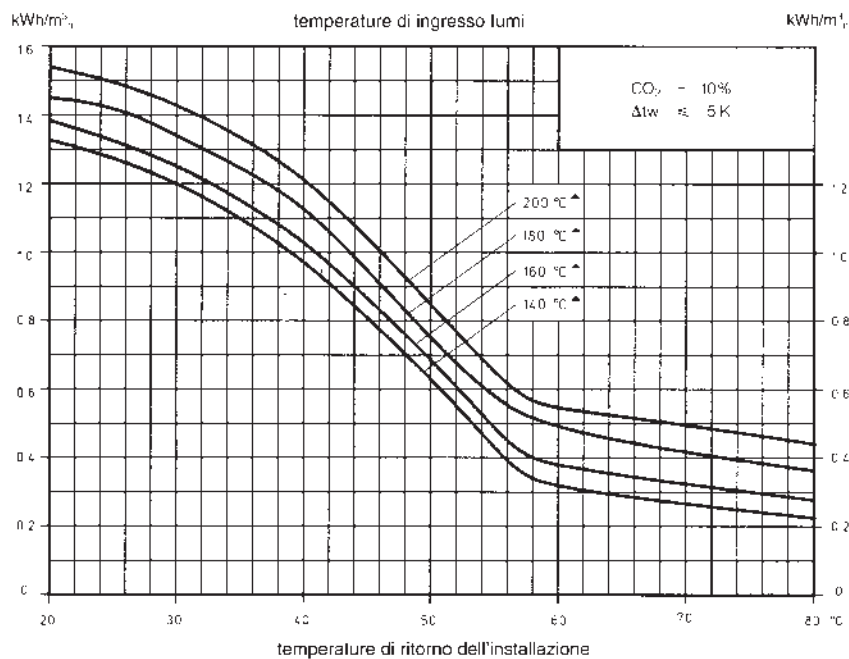
**Funzionamento a gasolio**

Recupero di calore per Kg di gasolio leggero in relazione alla temperatura di ritorno e l'ingresso dei fumi



**Funzionamento a gas**

Recupero di calore per m<sup>3</sup> n di gas in relazione alla temperatura di ritorno e l'ingresso dei fumi

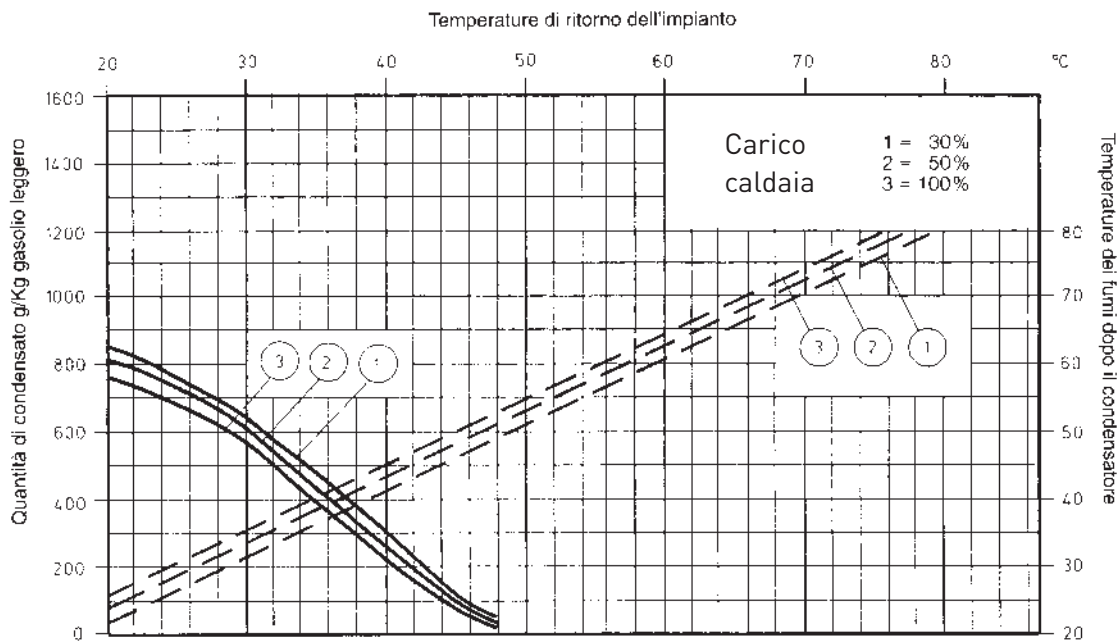


IMPORTANTE! Sostituendo la caldaia in un impianto esistente è consigliabile procedere a preventivo lavaggio chimico a mezzo di dispersanti basici.

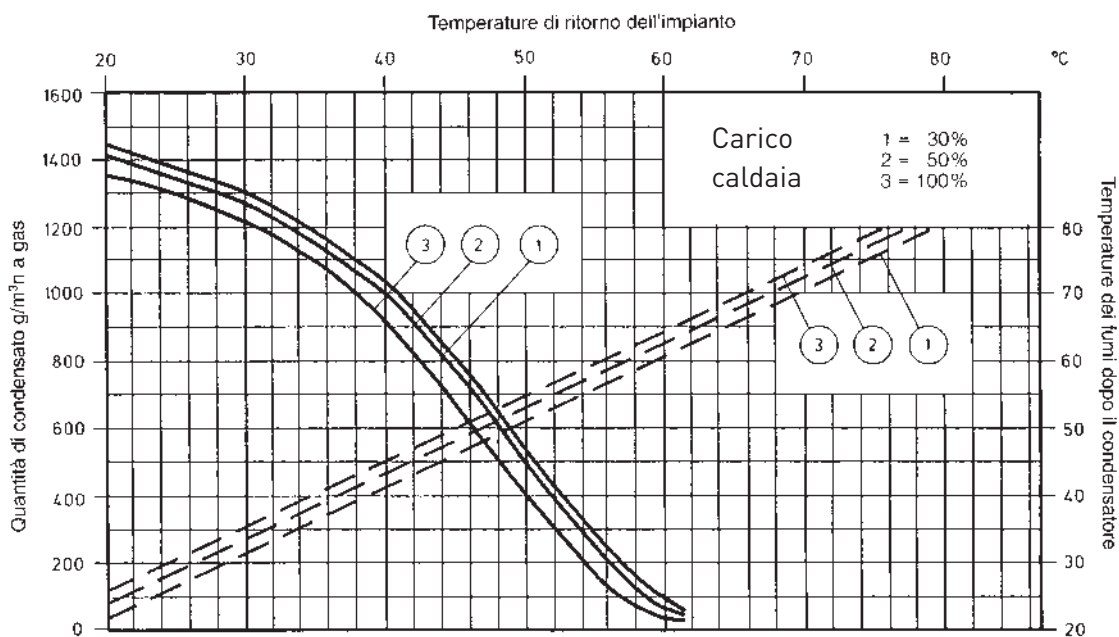


## CONDENSATO PRODOTTO

### Funzionamento a gasolio

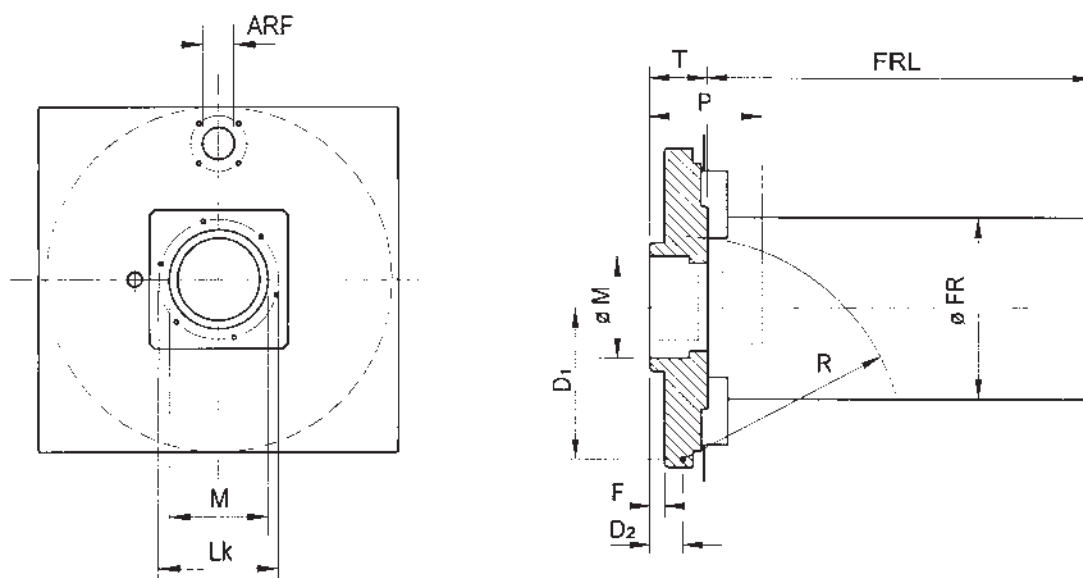


### Funzionamento a gas



IMPORTANTE! Sostituendo la caldaia in un impianto esistente è consigliabile procedere a preventivo lavaggio chimico a mezzo di disperdenti basici.

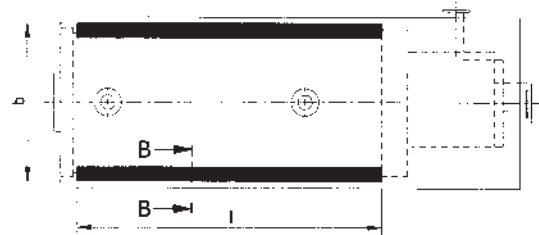
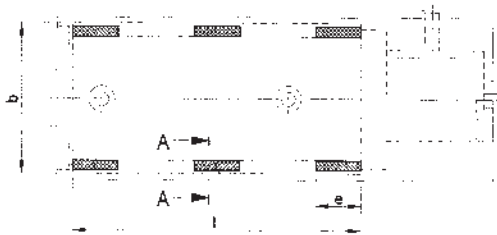
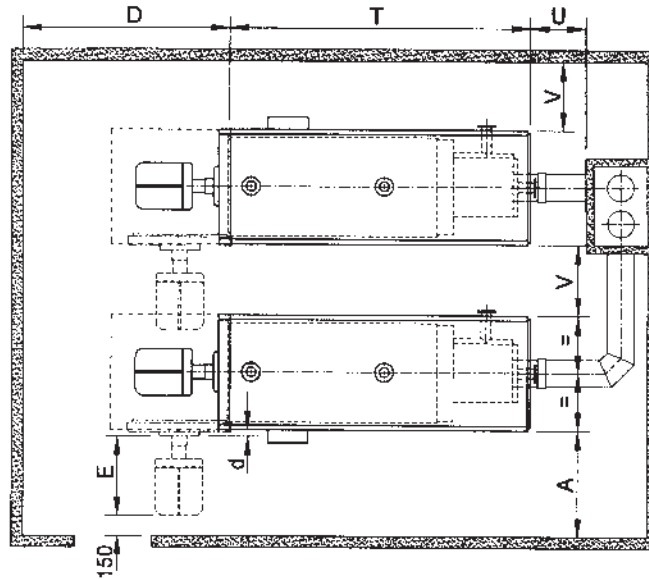
LRK			21	22	23	24	25	26	27	28	29	30	31	32
<b>Camera di combustione</b>														
Lunghezza di Cam.Comb.	FRL	mm	1517	1623	1794	1889	2225	2565	2745	2985	3235			
Diametro Cam.Comb.	FR	mm	516	549	614	640	675	712	750	811	870			
<b>Volume fumi (secondo DIN 4705)</b>														
Volume fumi		m <sup>3</sup>	0,46	0,59	0,79	0,95	1,26	1,68	2,02	2,66	3,27			
Portata fumi (gas)	CO2=10,3 %	Kg/s	0,178	0,194	0,244	0,278	0,311	0,378	0,433	0,488	0,622	0,755	0,955	1,154
Portata fumi (gasolio)	CO2=13,2 %	Kg/s	0,179	0,206	0,246	0,280	0,314	0,381	0,437	0,493	0,627	0,761	0,963	1,118
<b>Raccordo bruciatore</b>														
Foro bruciatore	min	M	mm	230			300			380				
	max			290			350			400				
Lunghezza Bruciatore	min	P	mm	160			160			230				
	max			260			260			330				
Diametro bullonatura	Lk	mm	330 4 x M12 -15°			400 6 x M12 -15°			450 6 x M16 -15°					
<b>Raccordo del ventilatore dei fumi (ARF)</b>														
Diametro foro ARF		mm	80	80	100	120	140	160						
Diametro bullonatura		mm	210 4 x M16 - 45°											
<b>Orientamento bruciatore</b>														
Raggio di rotazione max	R	mm	650	670	745	790	820	880	935	1030	1090			
Distanza centro caldaia	D <sub>1</sub>	mm	460	485	527	560	600	640	675	737	772			
Distanza flangia porta	D <sub>2</sub>	mm	103	103	104	104	97	139	139	139	139			
Spessore porta	T	mm	167	167	168	168	168	234	234	234	234			
Sporgenza porta caldaia	F	mm	35	35	35	35	35	60	60	60	60			



**IMPORTANTE!** Sostituendo la caldaia in un impianto esistente è consigliabile procedere a preventivo lavaggio chimico a mezzo di disperdenti basici.

## INSTALLAZIONE

### Distanza caldaie - Appoggio caldaia



LRK			21	22	23	24	25	26	27	28	29	30	31	32
Distanza parete frontale	D	mm	1600	1700	1700	1900	1900	2000	2300	2300	2700	2800	3100	3300
Lunghezza caldaia	T	mm	1880	1995	1995	2215	2215	2320	2714	2714	3074	3284	3566	3851
Larghezza caldaia	b	mm	1000	1060	1060	1130	1130	1210	1300	1300	1375	1445	1570	1645
Lunghezza caldaia	l	mm	1580	1695	1695	1880	1880	1975	2314	2314	2674	2854	3096	3356
Larghezza profilo a U	S1	mm	50	50	50	55	55	55	55	55	55	55	55	55
	d	mm	5	0	0	5	5	0	0	0	30	30	30	30
Lunghezza ammortizzatori	e	mm	274	346	346	346	346	418	562	562	562	562	562	706
Larghezza ammortizzatori	S	mm	45	45	45	50	50	50	50	50	50	50	50	50
Numero ammortizzatori		mm	4	4	4	4	4	4	4	4	4	6	6	6

IMPORTANTE! Sostituendo la caldaia in un impianto esistente è consigliabile procedere a preventivo lavaggio chimico a mezzo di dispersanti basici.

## ESECUZIONI SPECIALI

Sono disponibili su richiesta esecuzioni speciali.

Le caldaie LRK possono essere eseguite con pressioni di funzionamento di 4, 8 e 10 bar. Le dimensioni e dati tecnici sono identici a quelli della serie standard.

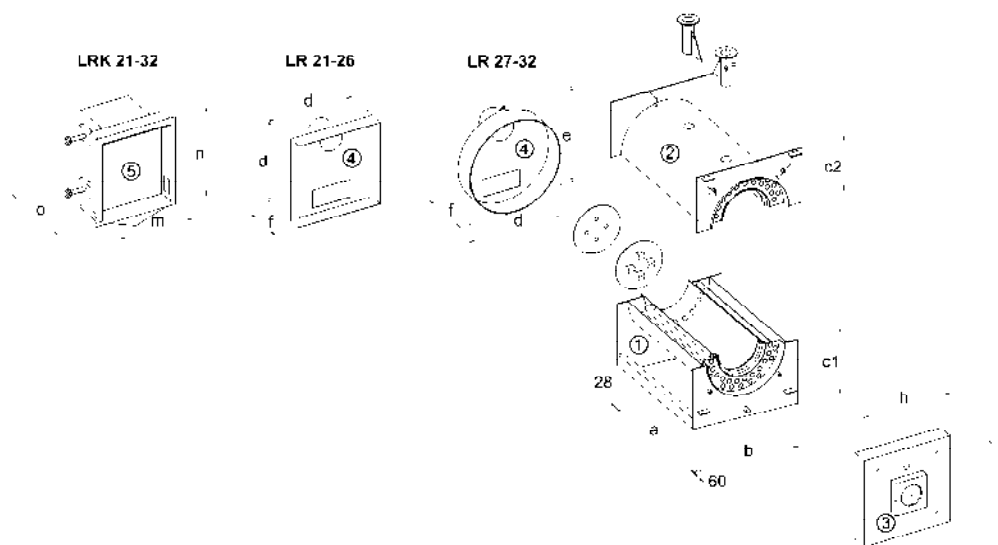
### Pesi per 6 bar

LRK		21	22-23	24-25	26	27-28	29	30	31	32
1	kg	382	476	593	606	886	1151	1345	1638	1944
2	kg	381	474	565	618	845	1106	1301	1590	1772
3	kg	90	103	121	136	185	235	255	305	330
4	kg	44	44	57	62	75	90	100	120	140
5	kg	210	268	303	354	500	640	650	830	915

## VERSIONE SEZIONATA

E' disponibile, come esecuzione speciale, la versione sezionata. Grazie alle dimensioni inferiori delle singole parti, questa versione è molto appropriata quando

l'introduzione del generatore nel locale caldaia è difficoltosa. Le varie parti dovranno essere saldate insieme nel locale caldaia da uno specialista.



LRK		21	22-23	24-25	26	27-28	29	30	31	32
a	mm	1582	1694	1880	1975	2314	2674	2854	3096	3356
b	mm	1000	1060	1130	1210	1300	1375	1445	1570	1645
c1	mm	661	712	740	790	863	875	905	965	1027
c2	mm	480	552	565	605	650	690	779	840	845
d	mm	900	900	1000	1070	1210	1290	1360	1480	1555
e	mm	-	-	-	-	1265	1345	1415	1535	1610
f	mm	400	400	435	445	480	480	510	550	575
h	mm	950	1000	1085	1150	1260	1347	1415	1540	1610
i	mm	167	167	168	168	168	234	234	234	234
m	mm	1075	1135	1200	1285	1426	1494	1400	1525	1590
n	mm	1154	1276	1323	1368	1410	1438	1455	1565	1625
o	mm	860	859	937	1010	1114	1270	1475	1475	1475

**IMPORTANTE!** Sostituendo la caldaia in un impianto esistente è consigliabile procedere a preventivo lavaggio chimico a mezzo di dispersanti basici.

## **DATI TECNICI**

### **Dati di base**

Potenza nominale caldaie senza condensatore da 530 a 3000 Kw

Potenze superiori a 3000 su richiesta

Pressione di servizio e di prova 6/9 bar

Pressione di servizio più elevata su richiesta

Temperatura massima d'esercizio 95 °C

Flange di partenza/ritorno PN6

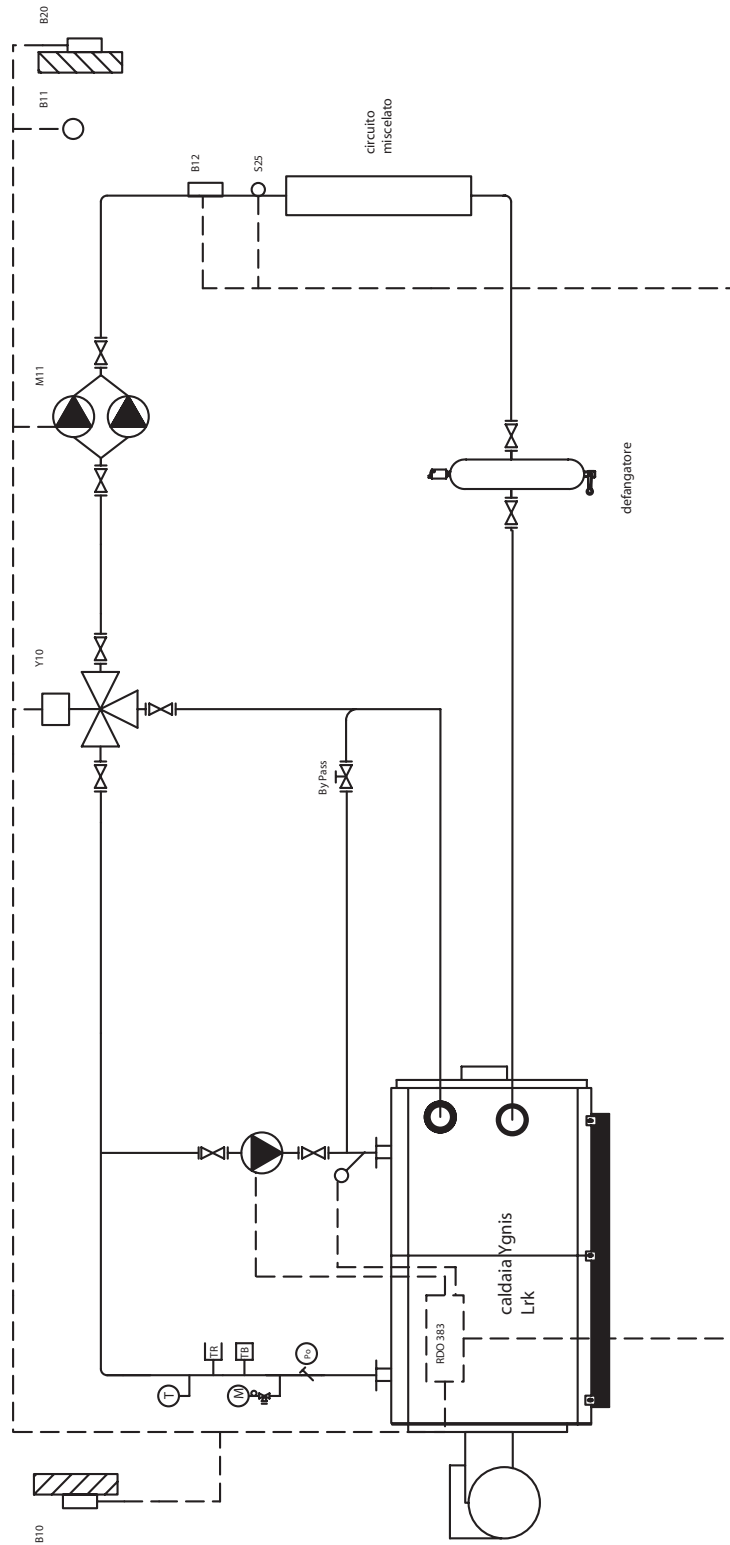
Potenza condensatore vedi tabelle

Flange condensatore PN6

## **EQUIPAGGIAMENTO**

- Corpo caldaia con condensatore e attacco uscita fumi
- Sistema uscita fumi
- Portellone anteriore caldaia pivotante destra o sinistra con attacco bruciatore
- Visore del focolare integrato nel portellone
- Attacchi di mandata e ritorno con controfalange viti e bulloni
- Raccordi di alimentazione e drenaggio
- Serie di turbolatori inseriti nel terzo giro di fumo
- Doppia isolamento speciale
- Cuffia insonorizzante (opzionale)
- Mantellatura su tutti i lati (consegna separata)
- Attacco scarico condensato con sifone
- Spazzola pulizia
- Istruzioni di funzionamento

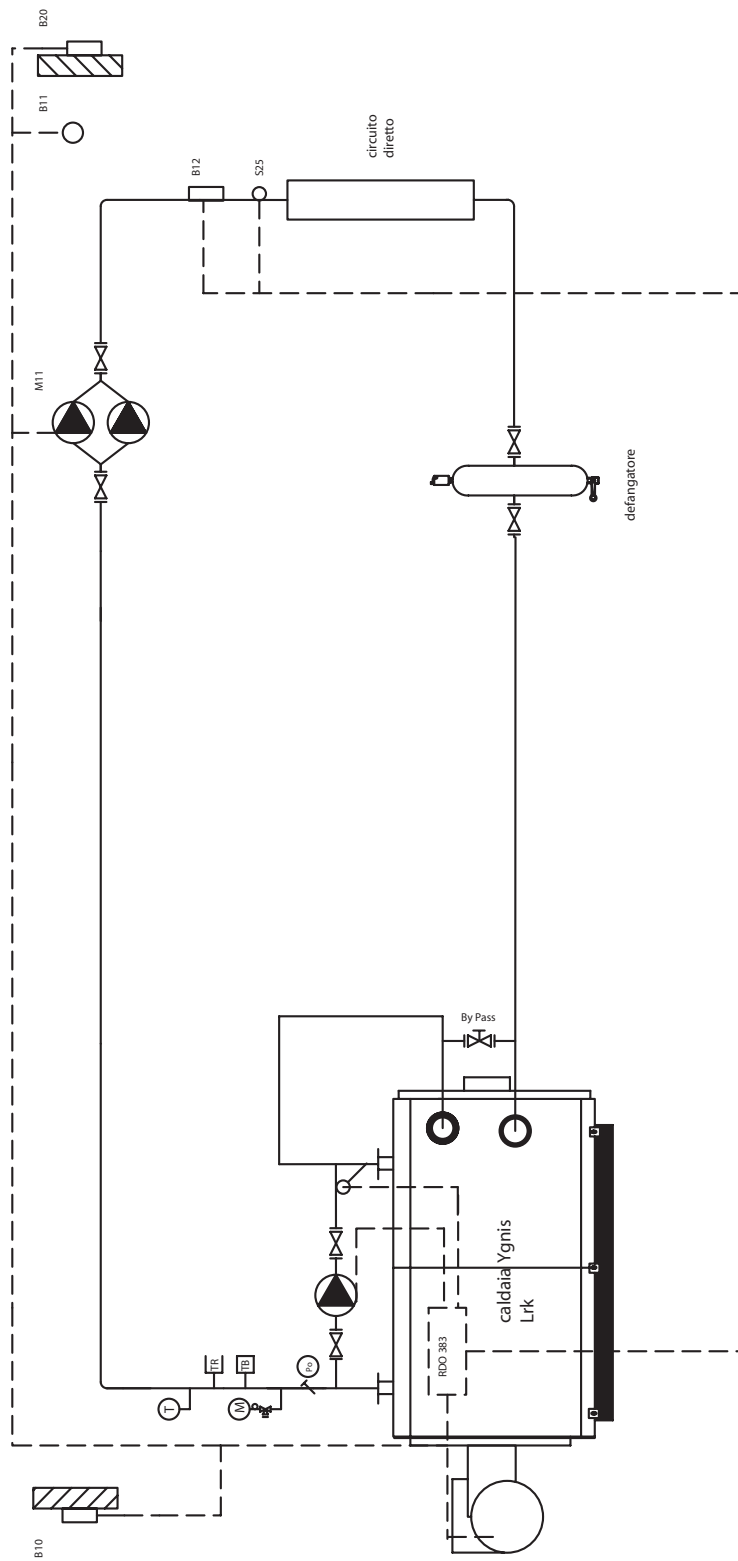
**IMPORTANTE!** Sostituendo la caldaia in un impianto esistente è consigliabile procedere a preventivo lavaggio chimico a mezzo di disperdenti basici.



**Circuito regolazione YGNIS DG :**  
 La regolazione guida 1 circuito mistelato.  
 1 regolazione DG (RDO 383)  
 B10: sonda esterna 1; B20: sonda esterna 2 (opzione)  
 B11: sonda ambiente (opzione)  
 B12: sonda mandata circuito  
 S25: sonda di controllo mandata circuito (opzione)

Y10: valvola miscelatrice circuito  
 M11: gruppo gemellare circuito mistelato

**IMPORTANTE!** Sostituendo la caldaia in un impianto esistente è consigliabile procedere a preventivo lavaggio chimico a mezzo di disperdenti basici.



**Circuito regolazione YGNIS DG :**

La regolazione guida 1 circuito diretto.

1 regolazione DG (RDO 383)

B10: sonda esterna 1; B20: sonda esterna 2 (opzione)

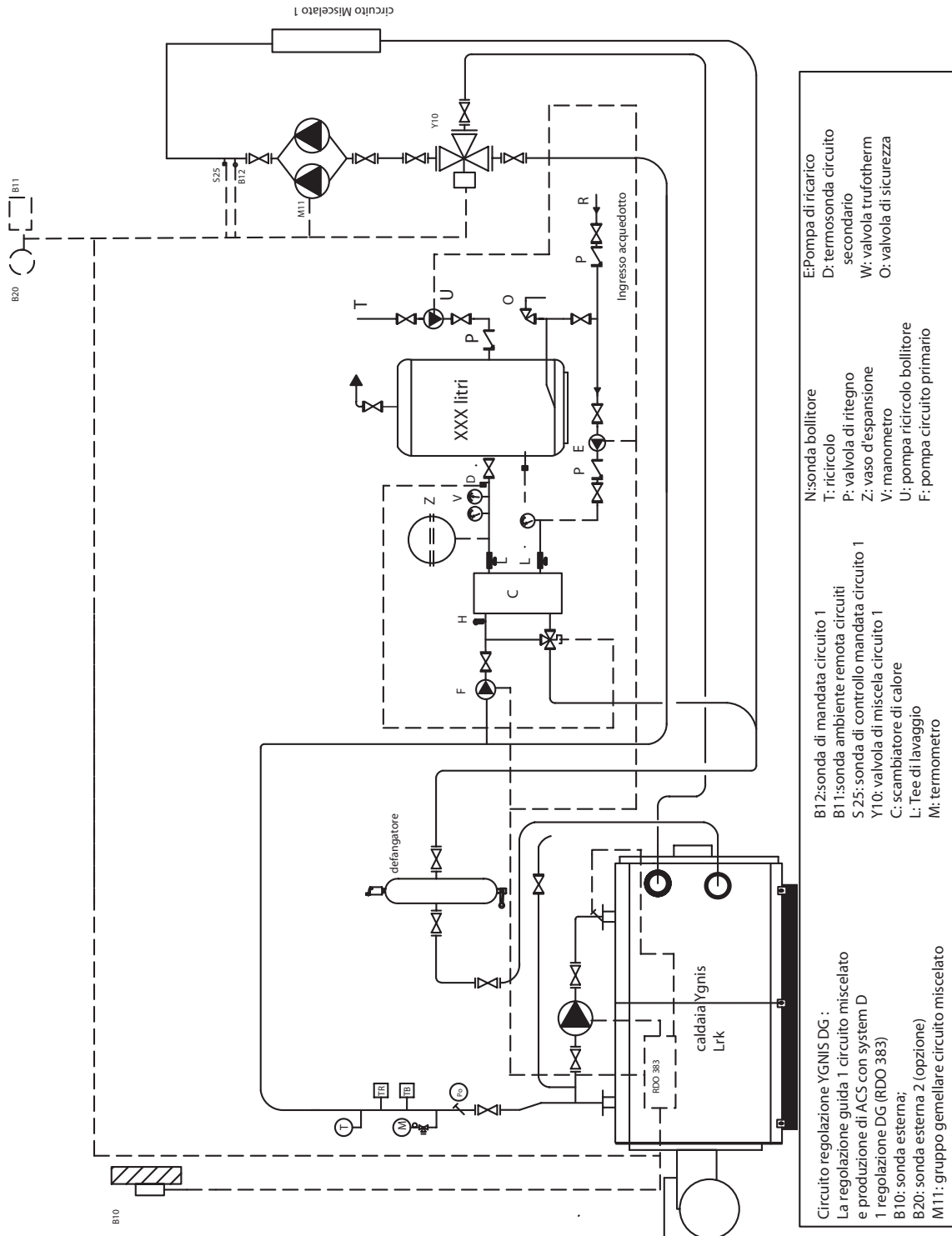
B11: sonda ambiente (opzione)

B12: sonda mandata circuito

S25: sonda di controllo mandata circuito (opzione)

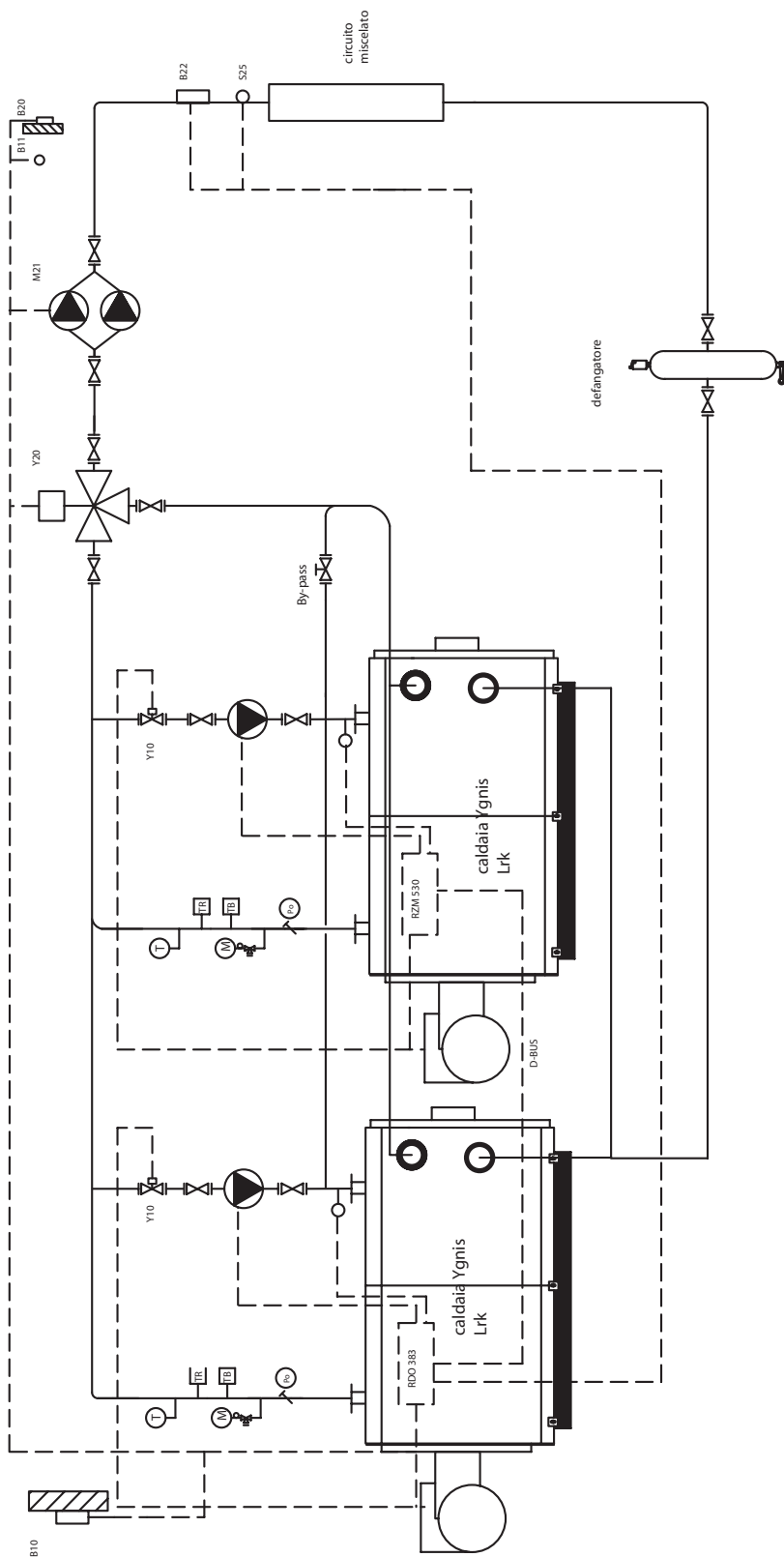
M11: gruppo gemellare circuito diretto

**IMPORTANTE!** Sostituendo la caldaia in un impianto esistente è consigliabile procedere a preventivo lavaggio chimico a mezzo di dispersanti basici.



IMPORTANTE! Sostituendo la caldaia in un impianto esistente è consigliabile procedere a preventivo lavaggio chimico a mezzo di disperdenti basici.





Circuito regolazione YGNIS DG+DI:  
 La regolazione guida una cascata ed 1 circuito miscelato.  
 1 regolazione DG (RDO 383)  
 1 regolazione DI ( RZM 530)  
 B10: sonda esterna 1; B20: sonda esterna 2 (opzione)  
 B11: sonda ambiente (opzione)  
 B22: sonda mandata circuito  
 S25: sonda di controllo mandata circuito (opzione)

Y10: valvola a farfalla  
 Y20: valvola miscelatrice circuito  
 M21: gruppo gemellare circuito miscelato

IMPORTANTE! Sostituendo la caldaia in un impianto esistente è consigliabile procedere a preventivo lavaggio chimico a mezzo di disperdenti basici.