



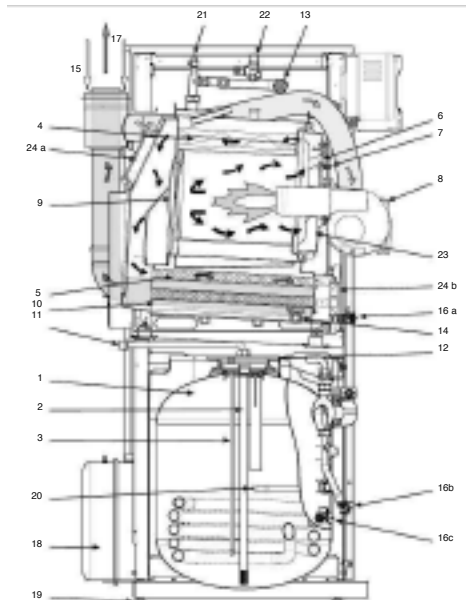
AXEO CONDENS DUO

Gamma a basamento a gasolio a condensazione



Axeo Condens Duo

CALDAIA A BASAMENTO A CONDENSAZIONE



- | | |
|----|--|
| 1 | Accumulo sanitario |
| 2 | Diffusore ingresso AFS |
| 3 | Alloggiamento sonda sanitaria |
| 4 | Turbolatori focolare in acciaio |
| 5 | Turbolatori condensatore in acciaio inox |
| 6 | Spioncino |
| 7 | Presca di pressione |
| 8 | Brucciatore |
| 9 | Corpo caldaia |
| 10 | Condensatore |
| 11 | Acqua sanitaria |
| 12 | Flangia accumulo |
| 13 | Mandata riscaldamento |
| 14 | Ritorno riscaldamento |
| 15 | Ingresso aria |
| 16 | Rubinetto di scarico |
| a | - corpo caldaia |
| b | - scambiatore sanitario |
| c | - accumulo sanitario |
| 17 | Uscita fumi |
| 18 | Vaso di espansione |
| 19 | Piedini regolabili |
| 20 | Anodo (ACI) |
| 21 | Sfiato aria |
| 22 | Valvola di sicurezza |
| 23 | Porta focolare |
| 24 | Coperchio ispezione |
| a | - posteriore |
| b | - condensatore |

Le AXEO CONDENS DUO sono delle caldaie complete che comprendono: bruciatore, quadro di comando cablato, pompa di circolazione per riscaldamento, valvola di sicurezza, manometro, rubinetto di spurgo automatico, cappa, fusibile di protezione frontale, ecc.

Tutti i nostri modelli forniti sono montati, testati e regolati in fabbrica.

Le caldaie AXEO CONDENS DUO sono progettate per fornire Economia, Comfort e Semplicità.

Tutti i modelli sono conformi alle direttive CE bassa tensione e CEM.

Le caldaie AXEO CONDENS DUO controllate si pilotano manualmente attraverso un termostato garantendo delle funzioni ad alta prestazione:

- priorità ACS,
- antigelo,

- anti-legionella,
- sistema anti-condensa,
- protezione bruciatore,
- controllo elettrico della/e pompa/e.

Le caldaie AXEO CONDENS DUO assicurano le stesse funzioni con, in più, una regolazione semplice ad alta prestazione che apporta il miglior comfort di calore.

La centralina di regolazione permette un utilizzo estremamente semplice ed una programmazione settimanale personalizzata. Ygnis per venire incontro alle esigenze del cliente propone ugualmente due versioni di caldaia con bruciatore modello AXEO CONDENS DUO. Questa possibilità di scelta darà la possibilità di trovare in tutti i casi una caldaia che soddisferà completamente le Vostre esigenze fino ad arrivare a gestire 4 circuiti miscelati e la produzione di acqua calda sanitaria.

Axeo Condens Duo

CALDAIA A BASAMENTO A CONDENSAZIONE

DATI TECNICI

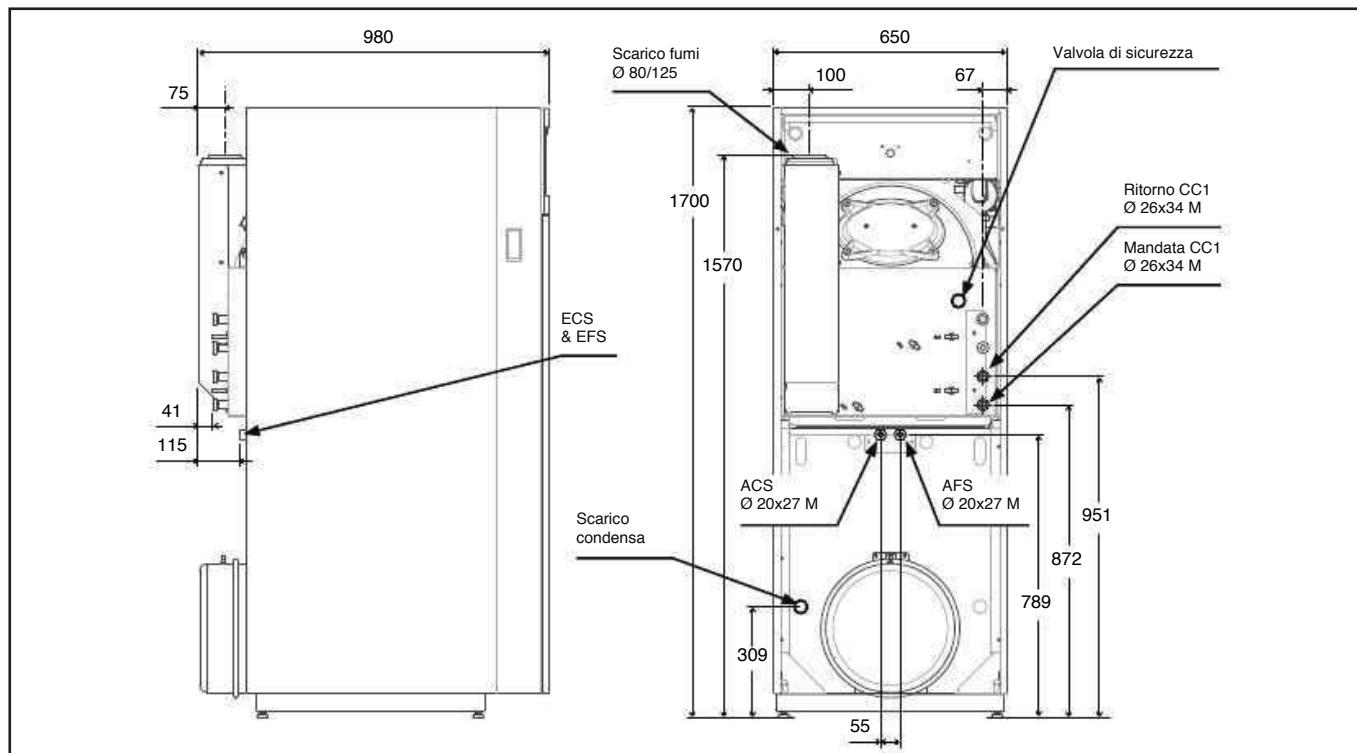
AXEO CONDENS DUO		DUO 5025	DUO 5032
Classe di rendimento secondo EN 15034	kW	Condensazione	Condensazione
PERFORMANCES			
Potenza termica utile (80/60)°C	kW	24	31,8
Potenza focolare	kW	25,4	33,3
Potenza termica utile (50/30)°C	kW	26	33,7
CORPO CALDAIA			
Contenuto d'acqua	litri	57	57
Pressione massima di utilizzo	bar	3	3
Temperatura massima mandata caldaia	°C	90	90
Temperatura minima mandata caldaia	°C	30	30
CAMERA DI COMBUSTIONE			
Diametro minimo	mm	270	270
Lunghezza	mm	400	400
Volume camera di combustione 22,9 22,9	dm ³	22,9	22,9
Temperatura fumi con regime (50/30)°C ⁽¹⁾	°C	33	44
Rendimento con regime (50/30)°C	%	102,5	101,3
Temperatura fumi con regime (80/60)°C ⁽¹⁾	°C	52	67
Rendimento con regime (80/60)°C	%	94,5	95,4
Portata massica fumi	Kg/h	41,7	50,3
Volume lato fumi	dm ³	30,6	30,6
Pressione focolare	Pa	40	70
Numero di turbolatori nello scambiatore		34 (8+26)	34 (8+26)
ACCUMULO SANITARIO			
Contenuto d'acqua	litri	120	120
Pressione massima di utilizzo	bar	7	7
Portata specifica			
- secondo norma EN 303-6	L/min	23	23
- secondo norma EN 13-203	L/min	21	21
BRUCIATORE (STELLA 4000 UNIT)			
Portata gasolio	Kg/h	2,15	2,82
Ugello bruciatore	Delavan	0,50 gph 60°E	0,65 gph 60°E
Viscosità massima a 20 °C	°E	1,5	1,5
Pompa	Suntec	AL 35	AL 35
Centralina di comando	Siemens	LMO 14	LMO 14
Pressione regolata in fabbrica	bar	12	12
ALTRE INFORMAZIONI			
Tensione d'alimentazione	V - (Hz)	230 (50)	230 (50)
Peso	Kg	247	247
Potenza elettrica assorbita			
- ACS o solo Riscaldamento	W	236	247
- ACS + Riscaldamento (funzionamento massimo)	W	314	316
SCARICO FUMI			
Depressione attimale della canna fumaria	Pa	15	15
Pressione massima (B23P)	Pa	200	200
Scarico fumi coassialeorizzontale C13 o verticale C33			
Diametro uscita fumi/aspirazione	mm	80 / 125	80 / 125
Perdite di carico per curva (90° / 45°)	m	1 / 0,5	1 / 0,5

Axeo Condens Duo

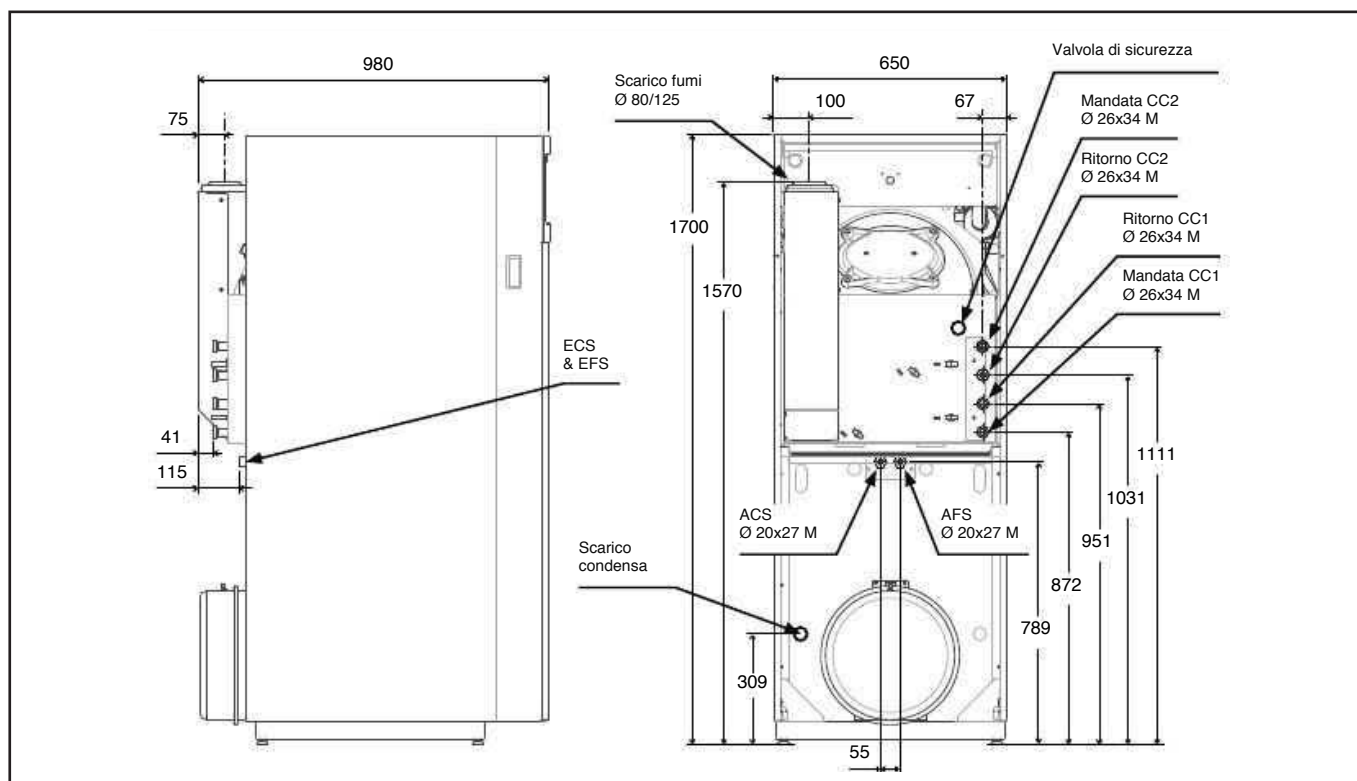
CALDAIA A BASAMENTO A CONDENSAZIONE

DIMENSIONI

CONFIGURAZIONE 1 CIRCUITO



* CON KIT IDRAULICO 2 CIRCUITI



TUTTE LE QUOTE VERTICALI SONO QUOTE MEDIE, CONSIDERARE +/- 5 MM A SECONDA DELLA REGOLAZIONE DEI PIEDINI

Axeo Condens Duo

CALDAIA A BASAMENTO A CONDENSAZIONE

PRINCIPIO DI FUNZIONAMENTO

Principio di funzionamento.

L'equipaggiamento elettronico assicura il controllo, il comando e la regolazione per il funzionamento del bruciatore, il riscaldamento e la produzione di acqua calda sanitaria.

Autorizza un'estensione del sistema (2 circuiti di riscaldamento con Kit).

Il sistema di regolazione integrato agisce sul bruciatore, il circolatore e in questo caso sulla valvola miscelatrice, la temperatura di mandata della caldaia è mantenuta al di sotto della temperatura di mandata del circuito riscaldamento.

La regolazione della caldaia e del circuito riscaldamento si effettua in funzione della temperatura esterna (sonda esterna), dell'ambiente (sonda ambiente) e del programma orario di riscaldamento.

Se l'installazione è equipaggiata di un bollitore sanitario, la regolazione dell'acqua calda si effettua in funzione della temperatura sanitaria (sonda sanitaria) e del programma orario ACS.

La regolazione della temperatura acqua calda sanitaria ha priorità scorrevole sul circuito di riscaldamento per la chiusura progressiva della valvola miscelatrice.

Apparecchio di tipo stagno (C13, C33).

L'aria nuova necessaria alla combustione è presa all'esterno del terminale orizzontale o verticale poi è aspirato nella caldaia attraverso i condotti (concentrici).

I prodotti di combustione sono rigettati all'esterno attraverso un procedimento inverso.

Apparecchio di tipo camino (B23P).

L'aria nuova necessaria alla combustione è presa dal luogo dove è installato l'apparecchio.

Il locale deve essere aerato di conseguenza.

Funzioni della regolazione

La temperatura di mandata della caldaia è calcolata (con la sonda esterna ed eventualmente la sonda ambiente).

Il programma orario giornaliero permette di definire dei periodi di temperatura ambiente di confort o ridotto.

La commutazione del regime estate/inverno è automatica.

Il circolatore si attiva o si arresta in funzione della temperatura media esterna.

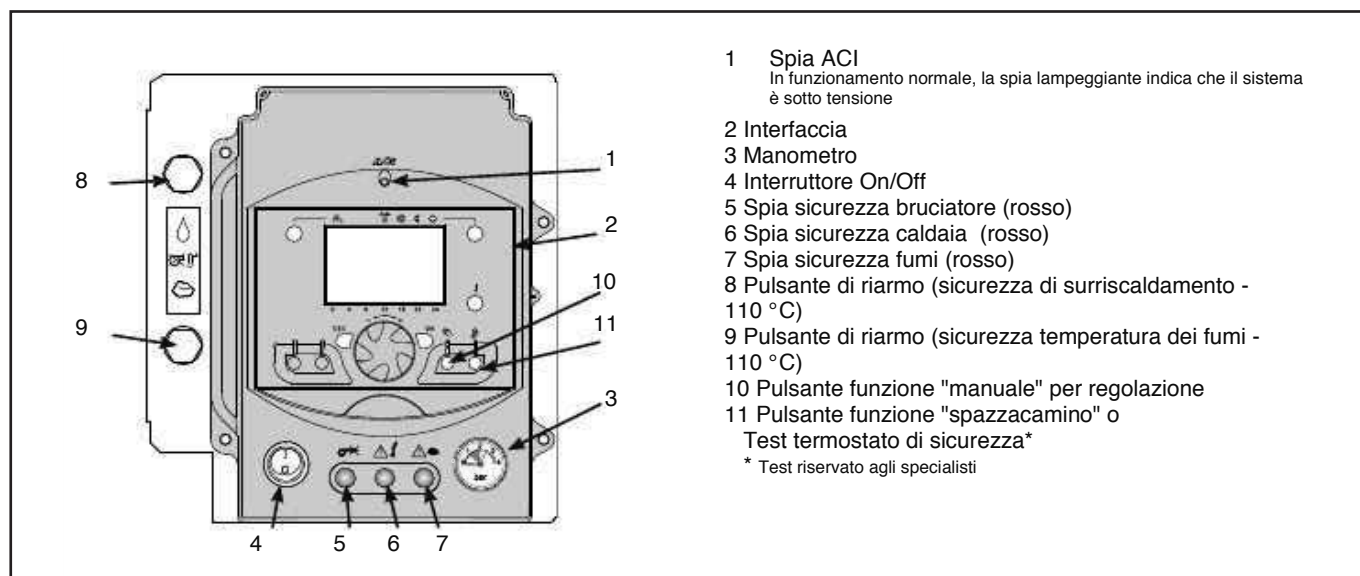
Funzioni di Sicurezza

- Comando caldaia/bruciatore integrato per la produzione di ACS e di acqua del riscaldamento
- Limitatore di temperatura (di sicurezza) integrato
- Funziona termostato integrata

Funzioni di protezione

- Protezione corpo riscaldamento
 - Distacco della caldaia alla partenza:
Per accelerare il riscaldamento della caldaia e ridurre la condensazione dei fumi, il circolatore di riscaldamento è mantenuto all'arresto fino ad una temperatura di caldaia di 30°C
 - Garantire la corretta temperatura: per assicurarsi una corretta temperatura ideale, il motore della valvola è equipaggiato di un fine corsa.
- Protezione ACI
protezione anti - corrosione del bollitore per anodo in titanio
- Anti - gelo
 - Abitazione: si riferisce alla temperatura ambiente anti gelo
 - Installazione: si riferisce al valore della temperatura esterna; il circolatore è in funzione anche in assenza della domanda di calore.
 - Caldaia: quando la temperatura della caldaia è inferiore a 5°C, il bruciatore parte.
 - Acqua calda sanitaria: quando la temperatura del bollitore sanitario è inferiore a 5°C, il bruciatore parte poi il circolatore sanitario è in funzione.

QUADRO DI COMANDO E REGOLAZIONE

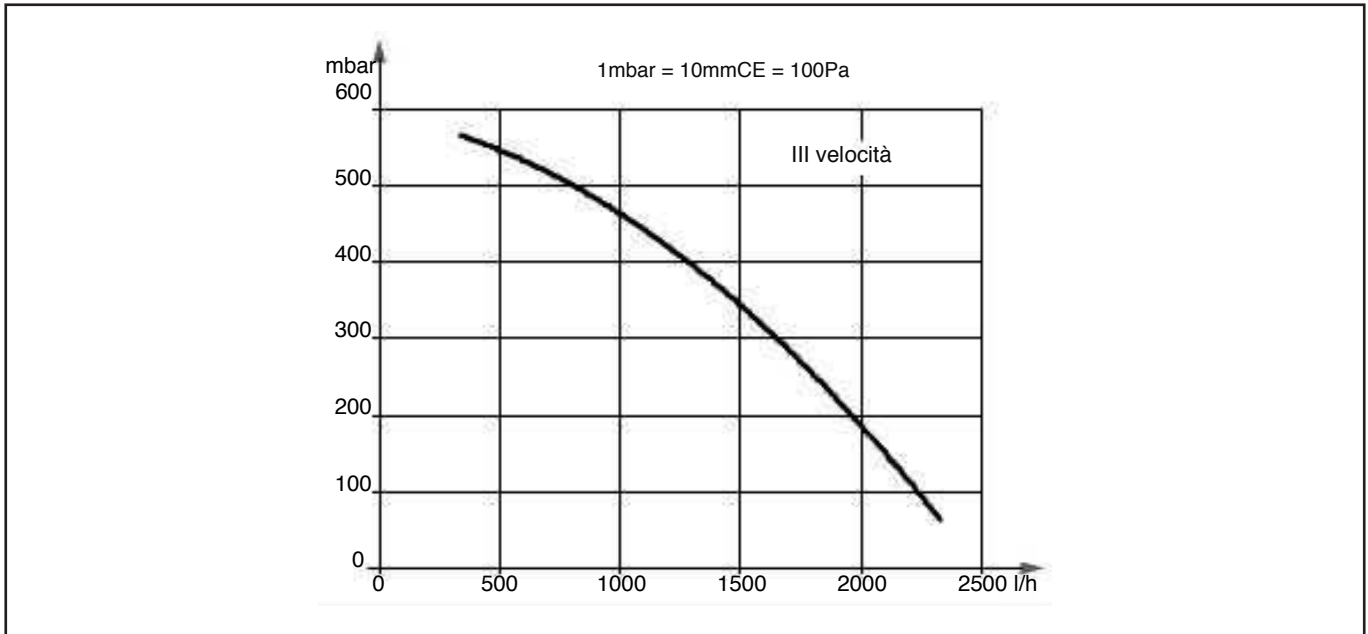


Axeo Condens Duo

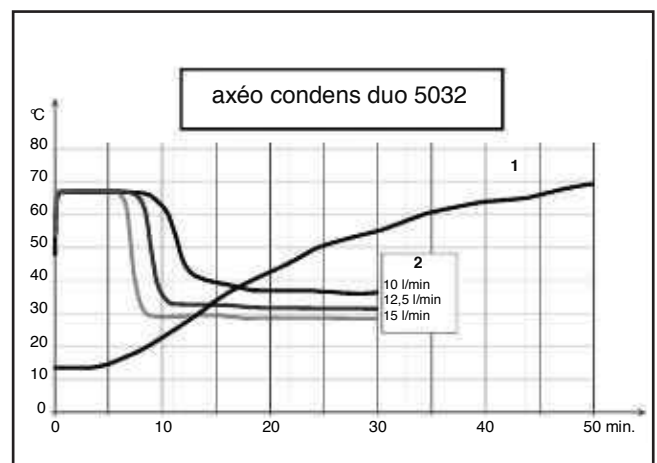
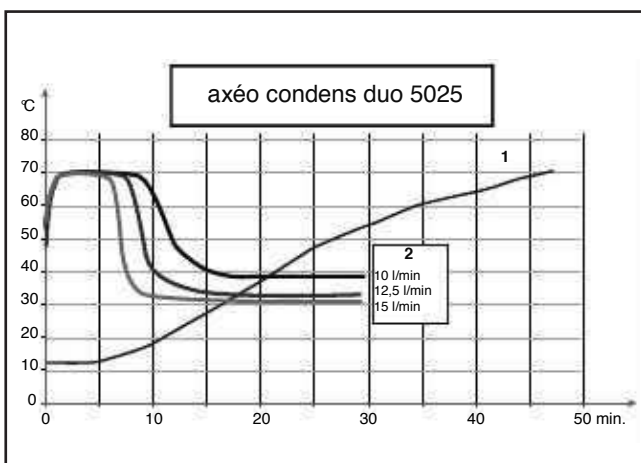
CALDAIA A BASAMENTO A CONDENSAZIONE

PRESSIONE E PORTATA IDRAULICA DISPONIBILE AXEO CONDENS DUO

1 CIRCUITO



PERFORMANCES SANITARIE

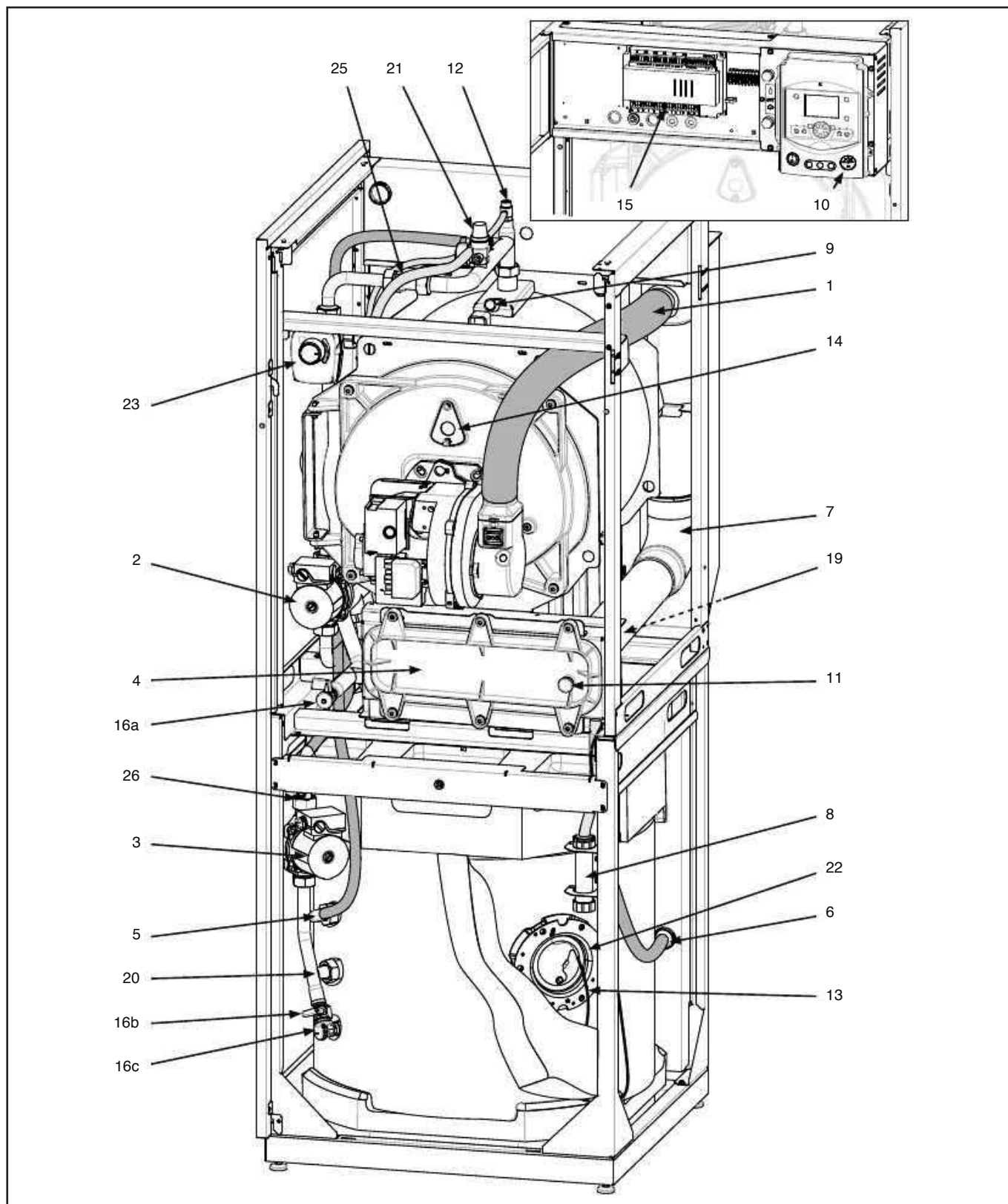


Axeo Condens Duo

CALDAIA A BASAMENTO A CONDENSAZIONE

DESCRIZIONE DEI COMPONENTI VISTA INTERNA CALDAIA

1 CIRCUITO - VISTA LATERALE

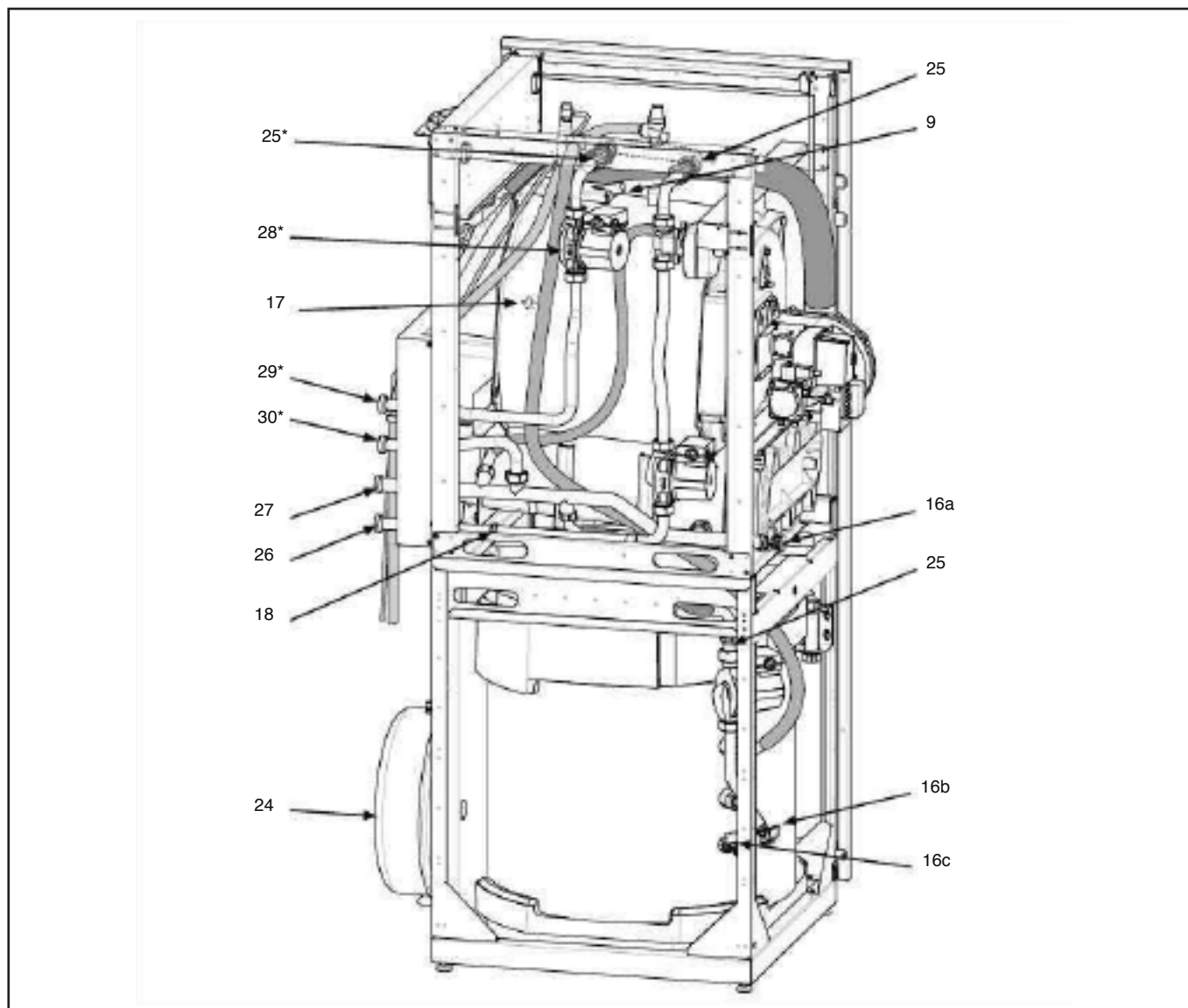


Axeo Condens Duo

CALDAIA A BASAMENTO A CONDENSAZIONE

DESCRIZIONE DEI COMPONENTI VISTA INTERNA CALDAIA

CON KIT 2° CIRCUITO - CIRCUITO DIRETTO - VISTA LATERALE)



- 1 Aria di alimentazione
- 2 Circolatore riscaldamento (circuito 1)
- 3 Circolatore sanitario
- 4 Condensatore
- 5 Ingresso scambiatore sanitario
- 6 Scarico condense
- 7 Scarico fumi
- 8 Sifone
- 9 Alloggio per termostato di sicurezza acqua 10 Manometro
- 11 Presa per analisi fumi
- 12 Sfiato manuale
- 13 Cablaggio ACI
- 14 Spioncino
- 15 Regolatore caldaia
- 16 Rubinetto di scarico
 - a - corpo caldaia
 - b - scambiatore sanitario
 - c - accumulo sanitario

- 17 Sonda caldaia (sul corpo caldaia)
- 18 Sonda mandata CC1
- 19 Termostato di sicurezza fumi
- 20 Uscita scambiatore sanitario
- 21 Valvola di sicurezza
- 22 Flangia ispezione accumulo
- 23 Valvola miscelatrice motorizzata** (con fine corsa)
- 24 Vaso d'espansione
- 25 Valvola di ritegno
- 26 Mandata circuito 1
- 27 Ritorno circuito 1
- 28 Circolatore (circuito 2*)
- 29 Mandata circuito 2 *
- 30 Ritorno circuito 2 *

* con kit 2° circuito, circ. diretto

** Il motore è specifico, in caso di sostituzione, Consultarci

Axeo Condens Duo

CALDAIA A BASAMENTO A CONDENSAZIONE

ISTRUZIONI PER L'INSTALLATORE

Condizioni regolamentari d'installazione e di manutenzione

L'installazione deve essere eseguita da personale qualificato in conformità alle con le normative: UNI-CIG 7129;UNI-CIG 7131; UNI 11071; CEI 64-8.

Bisogna attenersi alle locali norme dei Vigili del Fuoco, dell'Azienda del Gas ed alle eventuali disposizioni comunali.

Ubicazione: gli apparecchi di categoria C possono essere installati in qualunque tipo di locale purché lo scarico dei prodotti della combustione e l'aspirazione dell'aria comburente siano portati all'esterno del locale.

Per questo tipo di caldaie sono disponibili le seguenti configurazioni di scarico dei fumi: B23P; B53P; C13, C13x; C23; C33, C33x; C43, C43x; C53, C53x; C63, C63x; C83, C83x.

Distanze minime: per poter permettere l'accesso interno della caldaia al fine di eseguire le normali operazioni di manutenzione, è necessario rispettare gli spazi minimi previsti per l'installazione. Per un corretto posizionamento dell'apparecchio, tenere presente che:

- è vietato lasciare sostanze infiammabili nel locale dov'è installata la caldaia
- le pareti sensibili al calore (legno) devono essere protette con dell'isolamento

Utilizzo dei nuovi combustibili

L'uso di **gasolio agricolo** è incompatibile con queste caldaie e un'installazione che utilizza questo combustibile gli verrà annullata la garanzia del prodotto.

Questa caldaia e il suo bruciatore sono **compatibili con i nuovi biocombustibili Biodiesel** contenenti metilici di acidi grassi, a condizione di rispettare le norme relative l'utilizzo e la conservazione del combustibile.

Manutenzione

Se necessario, la caldaia può essere smontata in due parti: modulo "caldaia" e modulo "accumulo ACS".

- rimuovere il mantello

• Sul corpo caldaia:

- Scollegare il flessibile all'accumulo,
- Scollegare il flessibile dal vaso di espansione,

• Sul serbatoio ACS:

- Scollegare la pompa,
- Scollegare l'anodo e l'ACI dalla flangia di ispezione,
- Scollegare il tubo di scarico condensa.
- Svitare le quattro viti.

Entrambi i moduli possono essere movimentati in modo indipendente.

- Rimontare e ricollegare tutti gli elementi in modo corretto.
- Ricordarsi di ricollegare l'anodo e il cablaggio ACI.

Locale d'installazione

Il locale caldaia deve essere conforme alla regolamentazione in vigore.

L'installazione di questo materiale è vietata nei bagni o nelle lavanderie, l'ambiente non deve essere umido; l'umidità è dannosa agli apparecchi elettrici.

Se il suolo è umido, prevedere un piedistallo di altezza sufficiente.

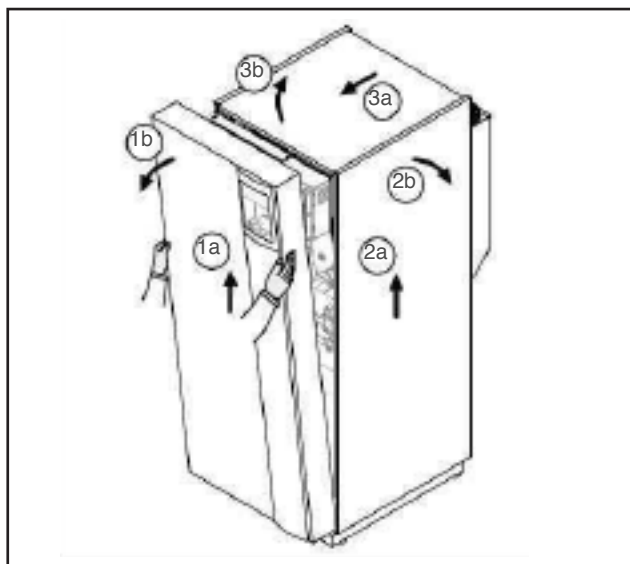
Per facilitare le operazioni di manutenzione e permettere un accesso facile ai diversi componenti, prevedere uno spazio sufficiente da ogni lato.

Posizionare la caldaia al suolo (o sul suo piedistallo) nella posizione scelta e metterla a livello con l'aiuto dei piedini regolabili.

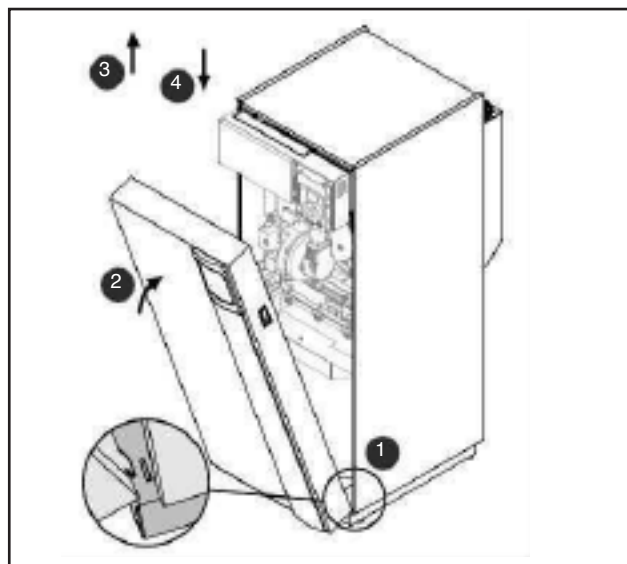
Eventualmente, installare la caldaia su dei supporti resistenti al fine di limitare il livello sonoro dovuto alle propagazioni vibratorie del locale.

La garanzia del corpo riscaldamento sarà esclusa in caso d'installazione dell'apparecchio in ambienti clorati (parrucchieri, lavanderie, etc) o con altri vapori corrosivi.

SMONTAGGIO PANNELLI



FISSAGGIO DEL PANNELLO

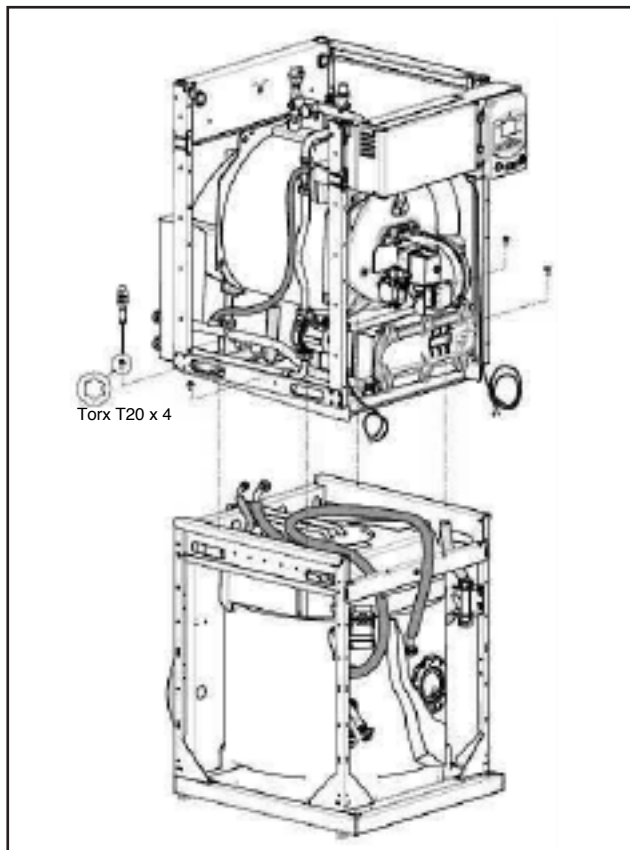


Axeo Condens Duo

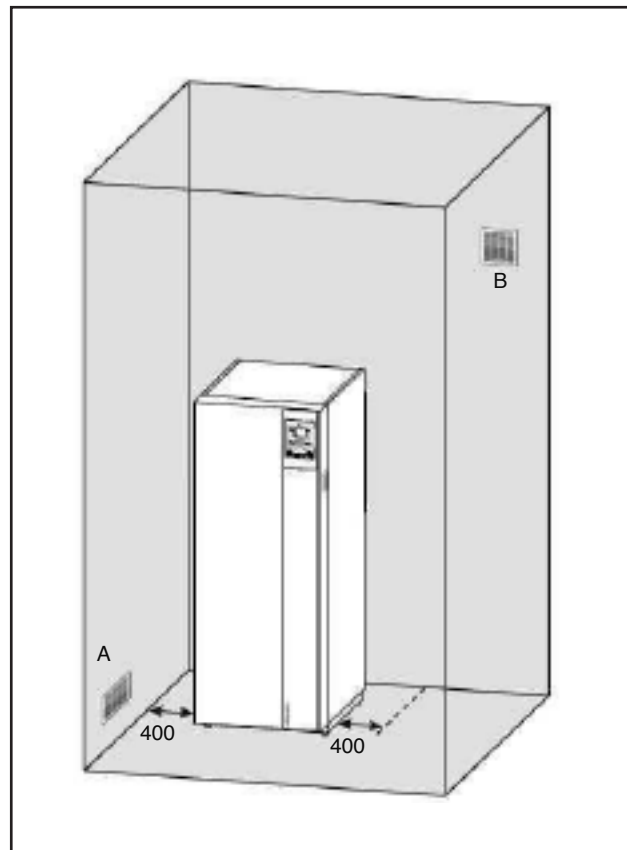
CALDAIA A BASAMENTO A CONDENSAZIONE

ISTRUZIONI PER L'INSTALLATORE

SEPARAZIONE CORPO CALDAIA



DISTANZE MINIME D'INSTALLAZIONE INTORNO ALLA CALDAIA



Collegamento condotto coassiale C13, C33

La caldaia deve obbligatoriamente essere collegata:

- al dispositivo orizzontale d'aria di combustione e d'evacuazione dei prodotti di combustione tipo C13
- al dispositivo verticale di aria di combustione e di evacuazione dei prodotti di combustione tipo C33

L'apparecchio sarà collegato al condotto di evacuazione tramite dei tubi fumo approvati per resistere ai prodotti di combustione, ai condensati e alle temperature dei fumi di almeno 120°C.

" E' raccomandato l'utilizzo dei condotti di collegamento in polipropilene.

" E' vietato l'utilizzo dei condotti di collegamento in alluminio

Montaggio scarico fumi coassiale

Il condotto di collegamento deve essere smontabile.

Il gasolio domestico è un prodotto che contiene zolfo che può formare dei condensati acidi.

Eventuali proiezioni possono alterare l'intonaco della facciata, la pavimentazione e/o tutti gli altri materiali porosi.

E' necessario tenerne conto al momento della scelta del posizionamento del prodotto.

Vi consigliamo in particolare di evitare di posizionare l'uscita del terminale coassiale a vista o in zone di aria turbolenta.

Coassiale concentrico orizzontale C13

Il condotto d'evacuazione deve portare direttamente all'esterno attraverso il muro.

Il foro della presa d'aria e di evacuazione del gasolio bruciato deve essere posizionato ad almeno un metro da tutte le aperture.

Lunghezza rettilinea massima autorizzata = 6 m a partire dall'adattatore della caldaia.

Montaggio del coassiale

- Effettuare l'assemblaggio degli elementi (terminale, prolunghe, filtri acustici e adattatori) assicurando la tenuta delle guarnizioni prima del montaggio.
- Determinare la posizione della caldaia in base all'uscita coassiale.
- Praticare un foro di diametro 150 mm nel muro con una pendenza del 3 % verso il basso e verso l'interno.
- Introdurre il gruppo coassiale montato nel foro del muro e collegarlo sull' attacco coassiale della caldaia assicurando la tenuta.
- Sigillare il terminale di scarico nel muro.
- Fissare la placca murale ed eventualmente la griglia di protezione
- Assicurarsi che i condotti d'entrata d'aria e di uscita fumi siano perfettamente sigillati.

Axeo Condens Duo

CALDAIA A BASAMENTO A CONDENSAZIONE

ISTRUZIONI PER L'INSTALLATORE

Scarico condense

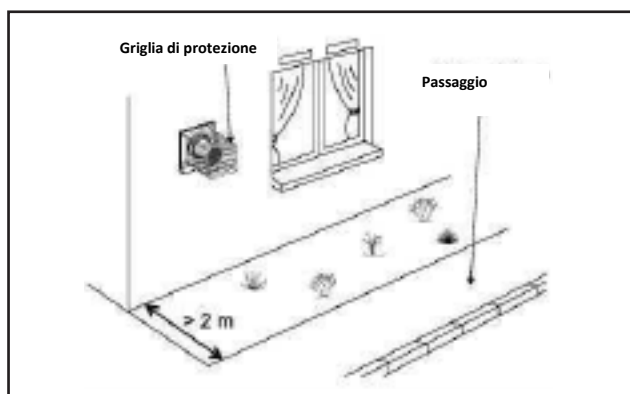
Il sistema di recupero dei condensati della caldaia deve essere collegato tramite un sifone, sia alla rete fognaria sia al serbatoio del neutralizzatore. Il gasolio domestico è un prodotto contenente lo zolfo in grado di formare dei condensati acidi.

Non collegare ad un'uscita di acqua pluviale.

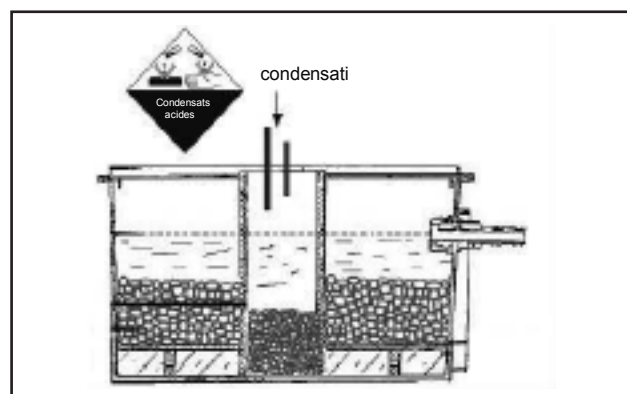
Utilizzare dei tubi resistenti ai condensati acidi.

"Alla prima accensione, riempire il sifone, versare un bicchiere di acqua nel condotto fumi

GRIGLIA DI PROTEZIONE



SERBATOIO DEL NEUTRALIZZATORE



Axeo Condens Duo

CALDAIA A BASAMENTO A CONDENSAZIONE

ISTRUZIONI PER L'INSTALLATORE

Collegamenti idraulici

Il collegamento deve essere conforme alle norme vigenti. L'apparecchio deve essere collegato all'impianto con l'ausilio di raccordi e di valvole d'isolamento per facilitare il suo smontaggio.

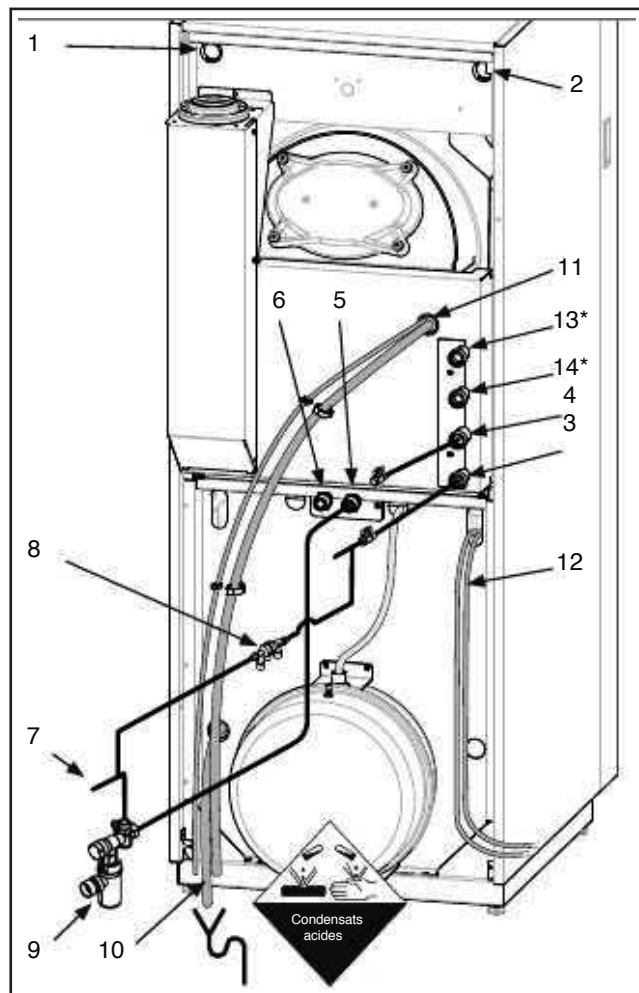
"In alcune installazioni, la presenza di metalli differenti può causare problemi di corrosione; controllare quindi la formazione di particelle metalliche e di fango nel circuito idraulico.

In questo caso, è preferibile l'utilizzo di un inibitore di corrosione nelle proporzioni indicate dal produttore.

Lavaggio dell'impianto

Prima di collegare la caldaia sull'impianto, risciacquare correttamente la rete di riscaldamento per eliminare le particelle che potranno compromettere il buon funzionamento della caldaia. Non utilizzare dei solventi o idrocarburi aromatici (essenze, petrolio, etc.) Nel caso di un vecchio impianto, prevedere sul ritorno della caldaia o nel punto basso un defangatore, al fine di raccogliere ed evacuare le impurità. Effettuare più operazioni di lavaggio dell'impianto, prima di procedere al riempimento definitivo.

Collegamento al circuito di riscaldamento



Collegare l'uscita della valvola di sicurezza con un sifone. Installare una sicurezza contro la mancanza di acqua quando la caldaia è installata nel punto alto dell'impianto. (Per esempio nel sottotetto)

Collegamento secondo circuito di riscaldamento (circuito 2)

E' necessario utilizzare il Kit idraulico 2 circuiti (opzione), far riferimento alle istruzioni fornite con il Kit idraulico:

- Per un circuito radiatori:
Kit 2 circuiti sulla pompa (CCP). Per un comfort ottimale, è necessario installare una sonda ambiente per il circuito 1.
- Per un circuito riscaldamento a pavimento:
Kit 2 circuiti con valvola miscelatrice (CC2)

Collegamento al circuito sanitario

Posizionare il gruppo di sicurezza sull'alimentazione dell' acqua fredda con una valvola tarata a 7 bar, che sarà collegato ad un condotto di scarico nella fognatura. Si raccomanda di mettere in uscita acqua calda un miscelatore termostatico.

• Ciclo Sanitario:

Nel caso di una configurazione con due circuiti di riscaldamento, il ciclo sanitario è possibile solo con il kit secondo circuito su valvola miscelatrice (CC2).

Collegamento dell'alimentazione gasolio

Far riferimento alle istruzioni fornite con il bruciatore. Utilizzare il flessibile fornito.

- 1 Passacavi (alimentazione)
- 2 Passacavi (sonde)
- 3 Mandata riscaldamento (circuito 1)
- 4 Ritorno riscaldamento (circuito 1)
- 5 Ingresso acqua fredda (AFS)
- 6 Uscita acqua fredda (AFS)
- 7 Carico
- 8 Disconnettore (non fornito)
- 9 Gruppo di sicurezza (non fornito)
- 10 Uscita condensati (tubo resistente ai condensati acidi)
Collegamento alla fognatura con sifone
- 11 Uscita valvola di sicurezza e sfiato
- 12 Flessibile
- 13 Mandata riscaldamento (circuito 2)*
- 14 Ritorno riscaldamento (circuito 2)*

* con kit 2 circuiti

Axeo Condens Duo

CALDAIA A BASAMENTO A CONDENSAZIONE

ISTRUZIONI PER L'INSTALLATORE

Sonda ambiente e/o centralina ambiente (radio, a filo)

Vedere le istruzioni di montaggio all'interno dell'imballaggio della sonda.

La sonda deve essere installata nella zona giorno a circa 1,5 m da terra, su una parete libera.

Evitare le fonti di calore dirette (camini, televisori, piani di cottura) e le zone di corrente d'aria fredda (ventilazione, porte, corridoio)

- Installazione con una o due sonde ambiente (T55)
 - Collegare ogni sonda su uno dei morsetti CL+ et CL- della scheda di regolazione della caldaia con l'aiuto del connettore fornito.
- Installazione con una centralina ambiente (radio T78, a filo T75)
 - Far riferimento alle istruzioni fornite con la centralina ambiente.

Sonda esterna

Vedere le istruzioni di montaggio all'interno dell'imballo della sonda.

Posizionare la sonda sul lato più sfavorevole, in genere il lato nord o nord-ovest.

Questa non deve in alcun caso essere esposta al sole mattutino. Sarà installata in modo da essere facilmente accessibile ma almeno a 2,5 m dal suolo.

Bisogna assolutamente evitare le fonti di calore come i camini, le parti superiori di porte e finestre, la prossimità di bocchette d'estrazione, il sotto dei balconi, che isolerebbe la sonda da variazioni di temperatura dell'aria esterna.

Modem telefonico

E' possibile comandare l'anti gelo della caldaia attraverso un contatto modem (tipo Siemens TEL 110)

- Collegare l'uscita del comando telefonico sui morsetti M-H1 del regolatore RVS
- Regolazioni: Menu "Configurazione dell'installazione", linee 5950 e 5951

Collegamenti elettrici

L'installazione elettrica deve essere realizzata in conformità alle norme in vigore.

I collegamenti elettrici non saranno effettuati fino a quando tutte le altre operazioni di montaggio (fissaggio, assemblaggio, etc) non saranno realizzate.

La morsettiera elettrica della caldaia deve essere collegata alla presa a terra.

E' consigliato dotare l'impianto elettrico di una protezione differenziale di 30mA.

Prevedere una riduzione bipolare all'esterno della caldaia.

Il commutatore posizionato sul quadro di comando non ha un interruttore generale di stacco.

Per accedere ai morsetti di collegamento:

- Togliere il mantello
- Aprire il quadro elettrico (1 vite)
- Effettuare i collegamenti

Bisogna assolutamente rispettare la polarità fase-neutro al momento del collegamento elettrico.

- Passare i cavi dell'alimentazione (caldaia, bruciatore, circolatore) nel passa-cavi all'interno dell'apparecchio.
- Separare i cavi di alimentazione da quelli delle sonde.
- Garantire che tutti i cavi elettrici siano posizionati negli spazi previsti.
- Fermare i cavi con l'aiuto dei pressacavi al fine di evitare scollegamenti accidentali dei fili.

• Sicurezza contro la mancanza di acqua

- Morsetti SK1 SK2 (rimuovere il ponticello)

• Alimentazione elettrica

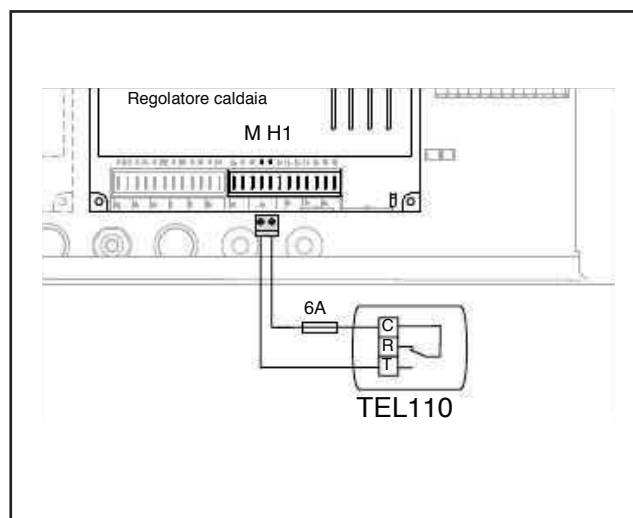
Connessione alla morsettiera

Tensione 230V ~ 50 HZ, Terra < 30 ohms

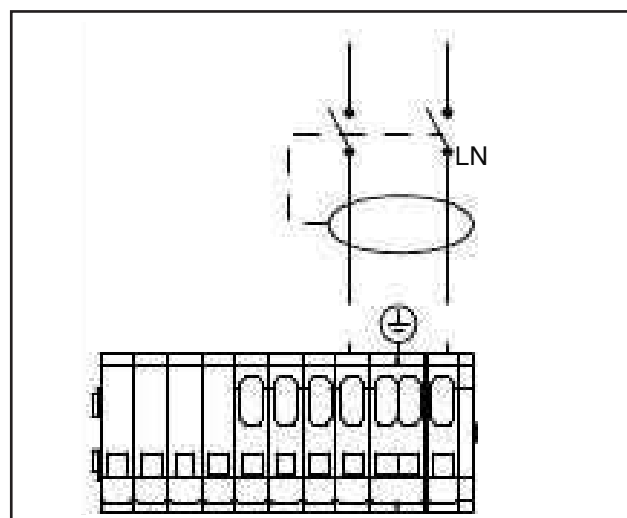
- Fase da proteggere con un fusibile di 5 A
- Utilizzare un cavo da 3 x 0,75 mm² minimo

La lunghezza del filo della messa a terra deve essere più lungo tra il suo morsetto e il pressacavo e gli altri due cavi.

COMANDO TELEFONICO



COLLEGAMENTI ELETTRICI

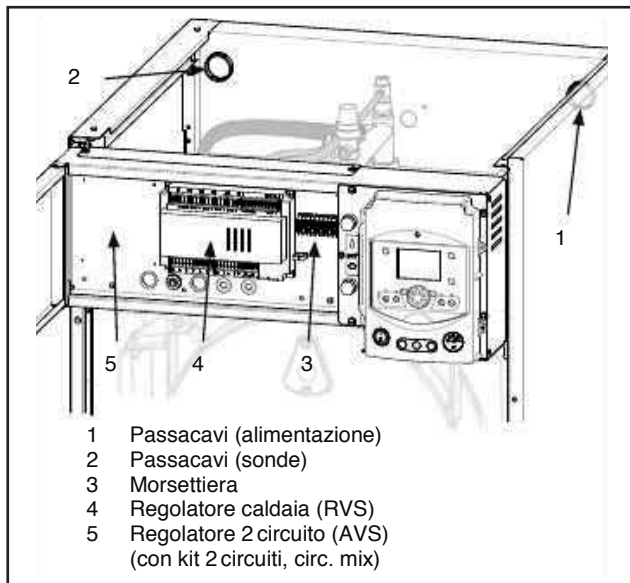


Axeo Condens Duo

CALDAIA A BASAMENTO A CONDENSAZIONE

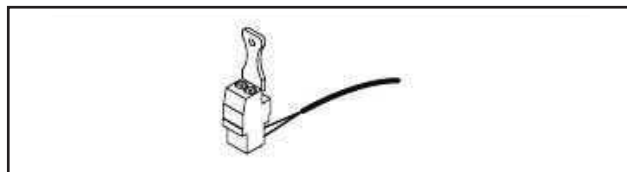
ISTRUZIONI PER L'INSTALLATORE

ACCESSO AL QUADRO ELETTRICO

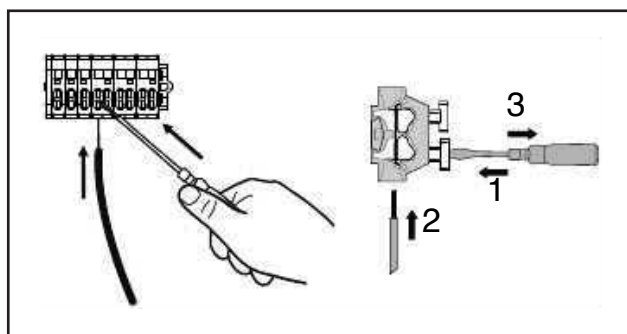


- 1 Passacavi (alimentazione)
- 2 Passacavi (sonde)
- 3 Morsetti
- 4 Regolatore caldaia (RVS)
- 5 Regolatore 2 circuito (AVS)
(con kit 2 circuiti, circ. mix)

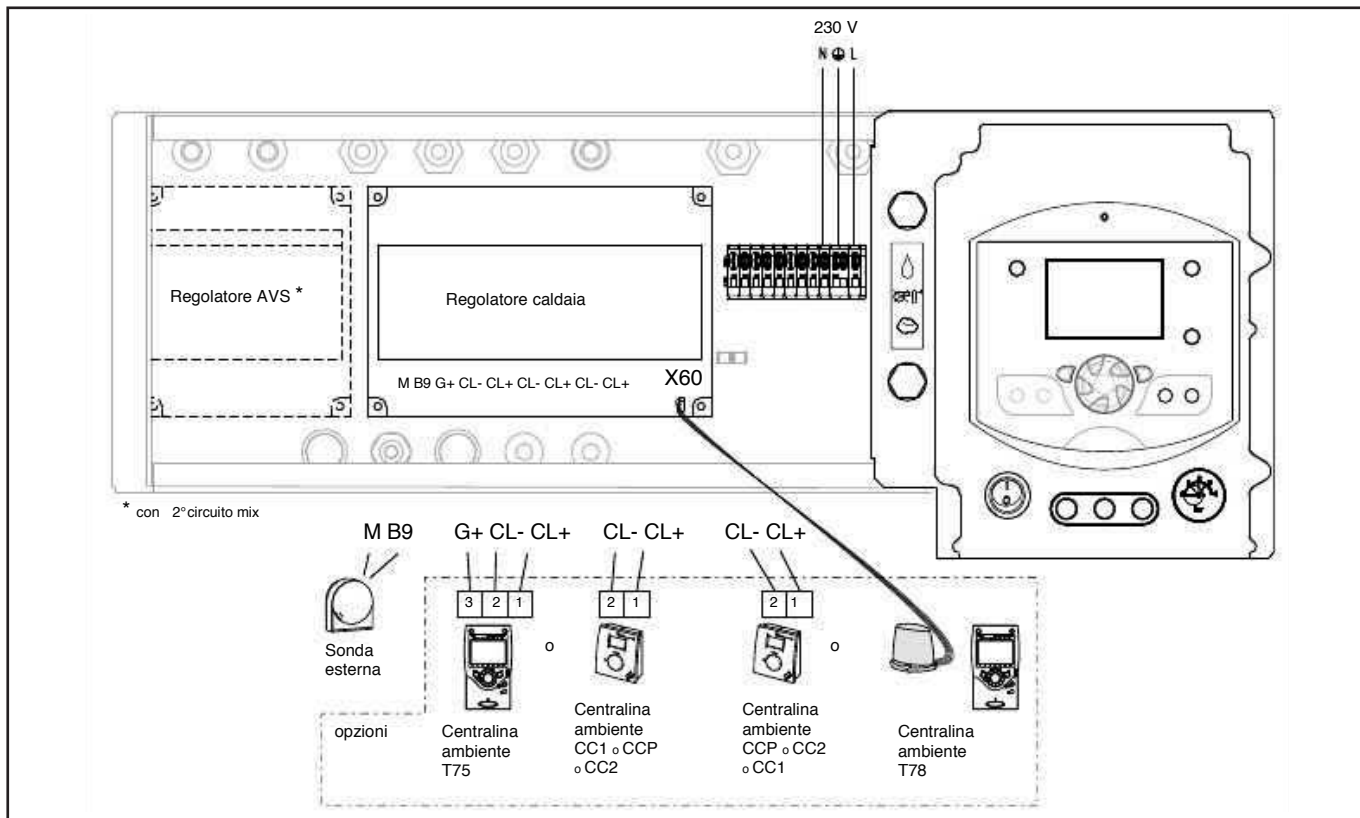
CONNETTORE AL REGOLATORE



MORSETTO A MOLLA



COLLEGAMENTI SUL REGOLATORE CALDAIA



• Se ciclo sanitario

- Collegare il circolatore di carico bollitore sul connettore QX1 (in questo caso il kit 2 circuiti, circuito diretto (CCP) non potrà essere utilizzato).

• Se riscaldamento a pavimento

Sicurezza termica riscaldamento a pavimento
Il collegamento e l'installazione della sicurezza termica dell'impianto a pavimento è carico dell'installatore.

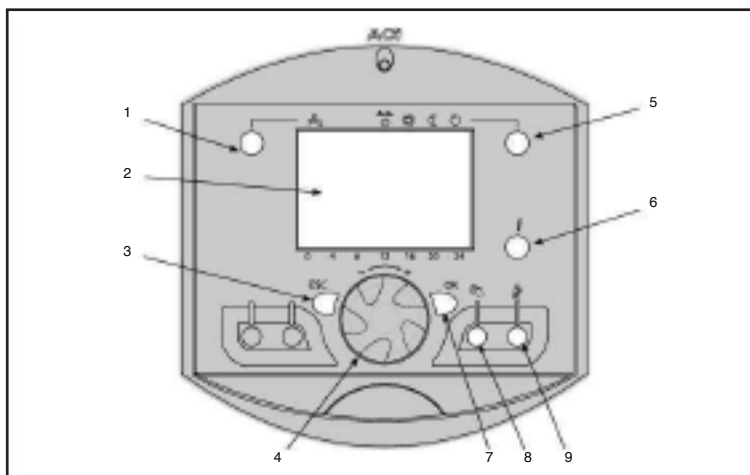
Axeo Condens Duo

CALDAIA A BASAMENTO A CONDENSAZIONE

REGOLAZIONE

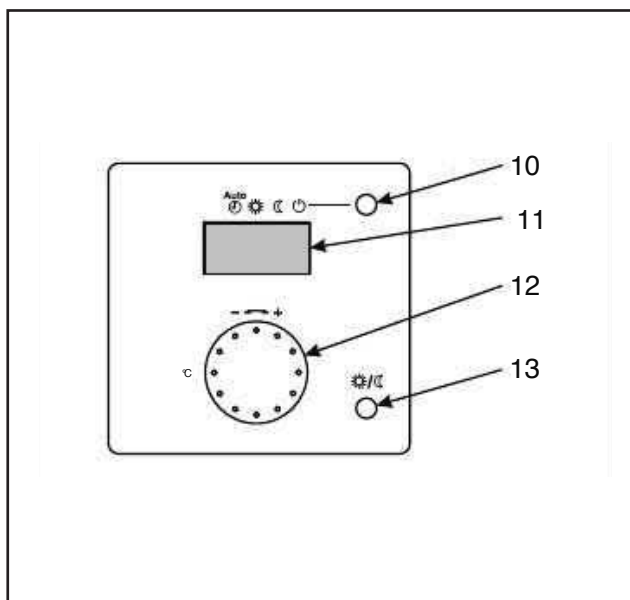
INTERFACCIA

DISPLAY

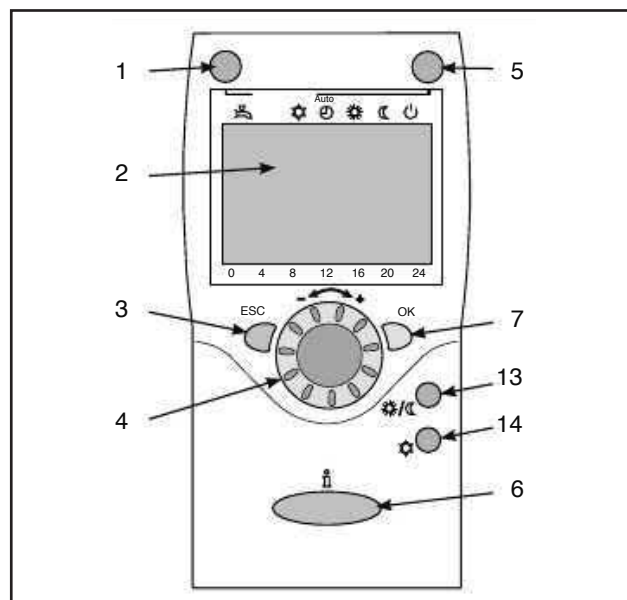


CENTRALINA AMBIENTE (OPZIONE)

CENTRALINA AMBIENTE T55 (OPZIONE)








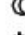
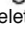

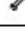
CENTRALINA AMBIENTE T75 / T78 (OPZIONE)



Axeo Condens Duo

CALDAIA A BASAMENTO A CONDENSAZIONE

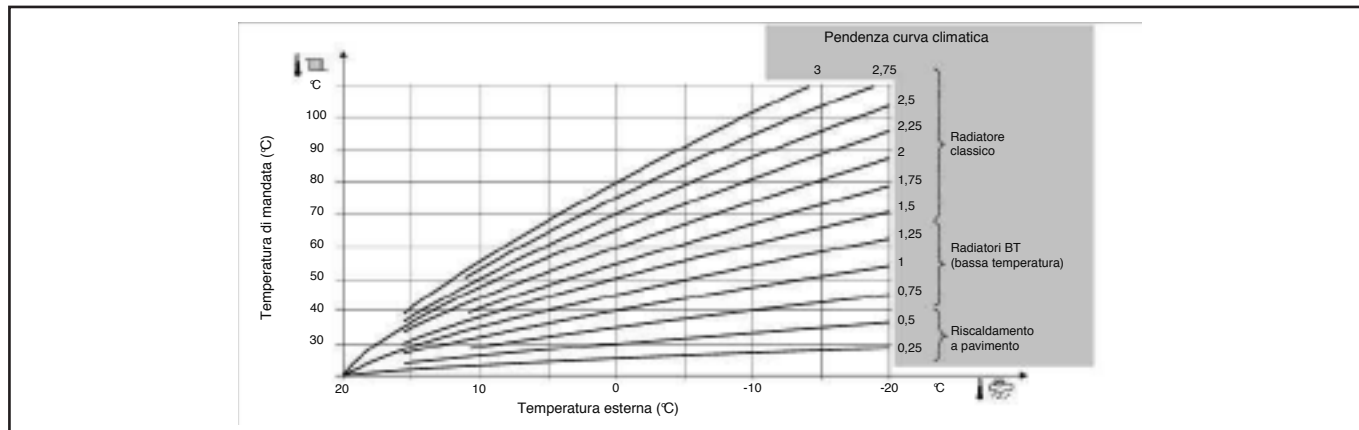
REGOLAZIONE

Rif.	Funzioni	- Descrizioni
1	Selezione del regime di funzionamento ACS  In Funzione  Fermo	<ul style="list-style-type: none"> - Se l'impianto è dotato di un bollitore sanitario - ON : produzione di ACS in funzione del programma orario - OFF : preparazione ACS all'arresto con funzione antigelo dell'acqua sanitaria - Tasto di reset manuale : premere sul tasto ACS per 3 secondi (commutazione « ridotto/ confort » fino alla prossima commutazione del programma orario ACS)
2	Display digitale	<ul style="list-style-type: none"> - Controllo del funzionamento, lettura della temperatura attuale, del regime di riscaldamento, eventuale errore  - Visualizza le impostazioni
3	Uscire "ESC"	- Uscire dal menu
4	Navigazione e regolazione	<ul style="list-style-type: none"> - Selezione del menu - Regolazione dei parametri - Regolazione della temperatura confort
5	Selezione del regime di riscaldamento	<ul style="list-style-type: none"> -  Funzionamento riscaldamento secondo il programma di riscaldamento (commutazione automatica estate/inverno) -  Temperatura di confort permanente -  Temperatura ridotta permanente -  Funzione "vacanza" con protezione anti-gelo (a condizione che l'alimentazione elettrica della caldaia non venga interrotta)
6	Display d'informazione	<ul style="list-style-type: none"> - Informazioni varie -  Lettura dei codici di errore -  Informazione riguardante la manutenzione, regime speciale
7	Conferma "OK"	<ul style="list-style-type: none"> - Entrare nel menu/selezionare - Conferma la regolazione dei parametri - Conferma della regolazione della temperatura confort
8	Regime manuale	- Le uscite non sono comandate dalla regolazione, ma sono regolate, secondo la loro funzione, su uno stato predefinito nella modalità manuale.
9	Funzione spazzacamino Premere brevemente (meno di 3 secondi) Test termostato di sicurezza Premere a lungo (più di 3 secondi)	<ul style="list-style-type: none"> - La funzione spazzacamino attiva lo stato di funzionamento per le analisi di combustione - Test termostato di sicurezza : il pulsante deve rimanere premuto per tutta la durata del test se si lascia il pulsante il test viene interrotto, il test viene visualizzato sul display. <p>Questo test deve essere effettuato da uno specialista dato che la caldaia viene riscaldata al limite massimo di temperatura.</p>
10	Selezione del regime di riscaldamento	<ul style="list-style-type: none"> - Riscaldamento in servizio secondo il programma di riscaldamento (commutazione automatica estate/inverno) - Temperatura confort permanente - Temperatura ridotta permanente - Funzione "vacanza" con protezione anti-gelo (a condizione che l'alimentazione elettrica della caldaia non venga interrotta)
11	Display	Controllo del funzionamento / lettura della temperatura attuale / lettura del regime di riscaldamento / eventuali errori
12	Pulsante di regolazione	Regolazione della temperatura confort
13	Pulsante presenza	Commutazione confort/ridotto
14	Non utilizzato	-

Axeo Condens Duo

CALDAIA A BASAMENTO A CONDENSAZIONE

PENDENZA DELLA CURVA DI RISCALDAMENTO (LINEA 720)



Il funzionamento della caldaia è subordinato alla curva climatica. La temperatura dell'acqua del circuito di riscaldamento viene regolata in funzione della temperatura esterna.

La scelta della curva climatica può essere impostata automaticamente dalla macchina (auto - adattamento) o regolata manualmente dall'installatore (Parametri 720, 721 e 726).

Se ci sono delle valvole termostatiche sull'impianto, devono essere aperte o regolate ad una temperatura più alta della temperatura ambiente normale.

Regolazione manuale

Al momento dell'installazione, la curva climatica deve essere parametrizzata in funzione dell'impianto di riscaldamento e dell'isolamento della abitazione.

Le curve climatiche presenti fanno riferimento alla temperatura ambiente uguale a 20°C.

La pendenza della curva climatica (parametro 720) determina l'impatto delle variazioni della temperatura esterna sulle variazioni della temperatura di mandata riscaldamento.

Più la pendenza è elevata maggiore sarà la diminuzione della temperatura esterna risultato un aumento importante della temperatura di mandata dell'acqua del circuito riscaldamento.

Lo scostamento della curva climatica (parametro 721) modifica la temperatura di mandata di tutte le curve, senza modifiche

della pendenza.

Le azioni correttive in caso di mancato confort sono elencate nella tabella.

Auto-adattamento

Quando la funzione è attiva (parametro 726), la curva climatica viene regolata automaticamente, è quindi inutile agire sulla pendenza o spostare la curva climatica (parametri 720 e 721).

Nel momento della prima attivazione di questa funzione, l'utilizzatore finale può risentire il "non confort" per qualche giorno.

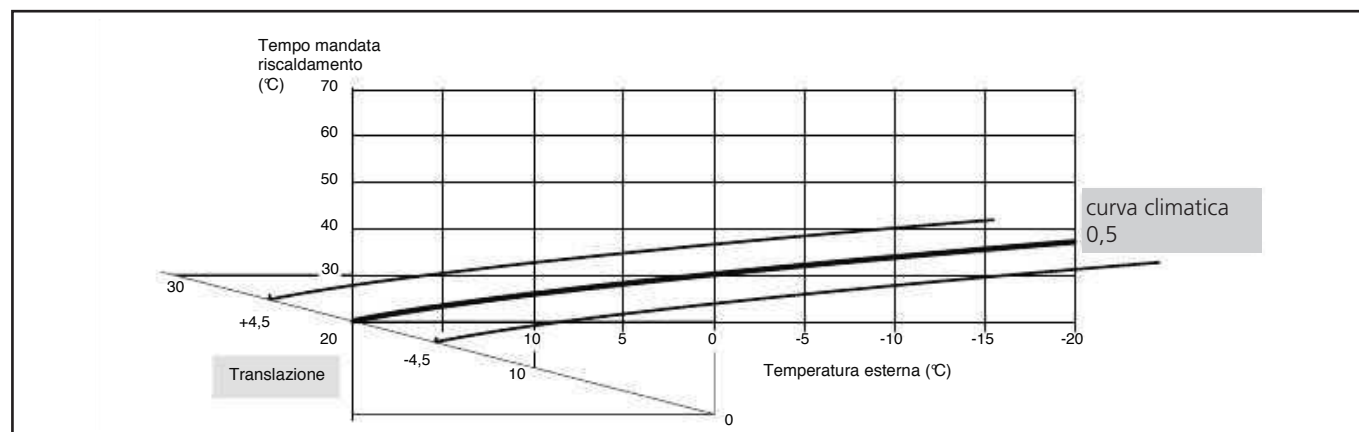
Questo periodo, che non supera la settimana, è necessario alla regolazione per determinare la pendenza e lo spostamento della curva climatica.

E' sconsigliato cambiare la temperatura durante questo periodo. Per garantire il funzionamento dell'auto - adattamento, è necessario:

- che sia collegata una sonda ambiente,
- che il parametro "influenza della temperatura ambiente" sia regolato tra 1 e 100% (parametro 750) (in base all'impianto, la sonda ambiente potrà avere un'influenza più o meno rilevante sulla regolazione della curva climatica)
- che il luogo dove è installata la sonda ambiente non vi siano valvole termostatiche.

Nel caso vi siano, dovranno essere aperte al massimo.

TRASLAZIONE DELLA CURVA DI RISCALDAMENTO (LINEA 721)

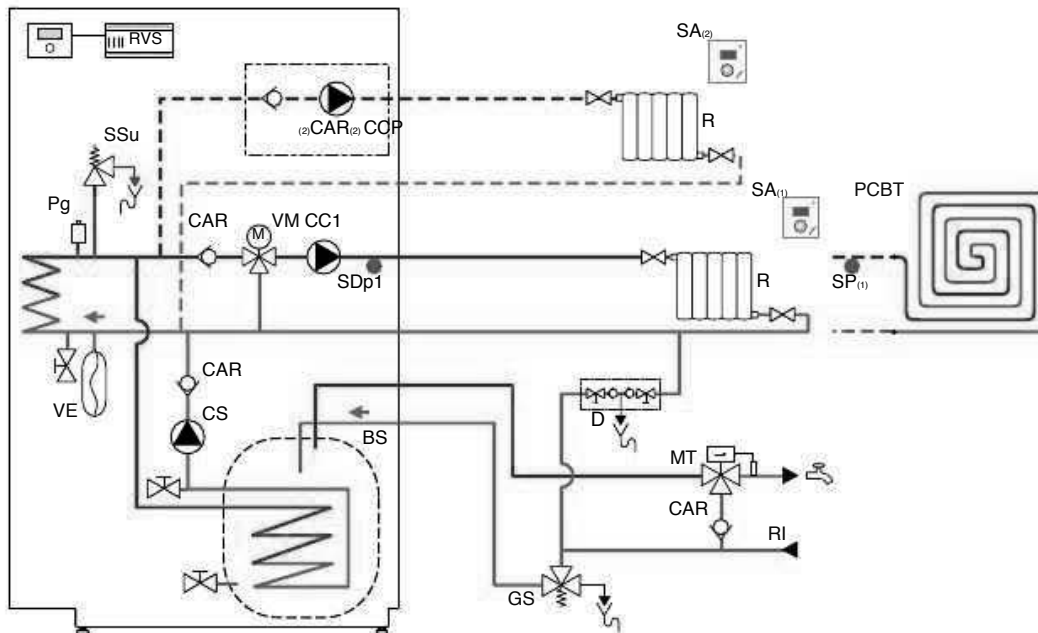


Axeo Condens Duo

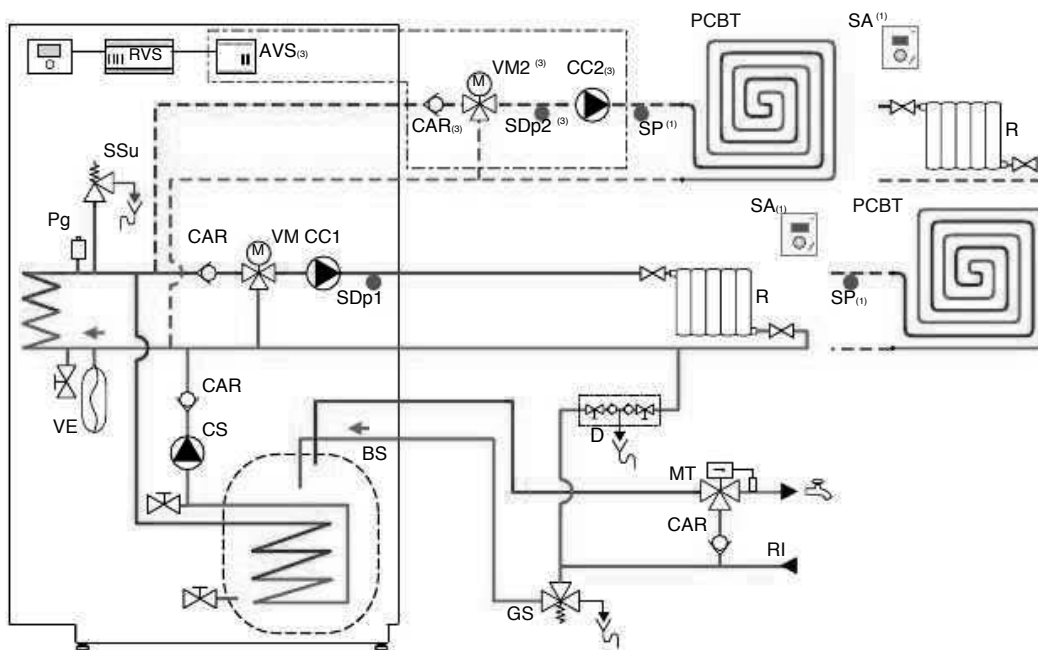
CALDAIA A BASAMENTO A CONDENSAZIONE

SCHEMA SCHEMI IDRAULICI DI PRINCIPIO

" con kit 2°circuiti circuito diretto (CCP)



" con kit 2° circuiti circuito miscelato (CC2)



Legenda:

AVS (3) : Regolatore 2° circuito con valvola mix
 BS : Accumulo ACS
 CAR : valvola di ritegno
 CC1, CCP (2), CC2 (3): Pompe riscaldamento
 D : Disconnettore
 PCBT : Riscaldamento a pavimento bassa temperatura

GS : Gruppo di sicurezza
 MT : Miscelatore termostatico
 Pg : Sfiato
 R : Radiatori
 RI : Riempimento dell'impianto
 SA : Sonda ambiente
 SDp1, SDp2 (3) - Sonde di mandata

SSu : Valvola di sicurezza
 VE : Vaso d'espansione
 VM, VM2 (3) : Valvola motorizzata

(1) Non fornito
 (2) Opzione 2 circuito - diretto
 (3) Opzione 2 circuito - miscelato