



VARFREE: MODULI MURALI DI FACILE INSTALLAZIONE

Tommaso
Ingegnere



Varfree 40-100

**Caldaia a condensazione murale in acciaio Inox
con scambiatore a dissipazione forzata
Bruciatore modulante premiscelato
Modello da 40 a 100 kW**



Caldaia murale a condensazione in acciaio inox con bruciatore modulante premiscelato

La caldaia compatta Ygnis VARFREE 40-60-80-100 dà luogo, con il combustibile gassoso, a parametri totalmente innovativi nella produzione del calore: essa presenta infatti nuove tecnologie che hanno effetti immediati sulla conservazione delle risorse energetiche. La modulazione della capacità termica del suo bruciatore tramite uno speciale studio dello scambiatore permette, durante l'intero periodo di riscaldamento, un funzionamento pressoché continuo a regime variabile. La riduzione del numero di accensioni/spegnimenti ed il continuo adeguamento al funzionamento minimo richiesto dal variare delle condizioni climatiche, permettono enormi vantaggi a livello di rendimento termico e di impatto ambientale.

La modulazione della fiamma, unica nel suo genere, è realizzata grazie ad un bruciatore premiscelato ad estrazione forzata che si adegua all'effettivo fabbisogno calorifico dell'impianto.

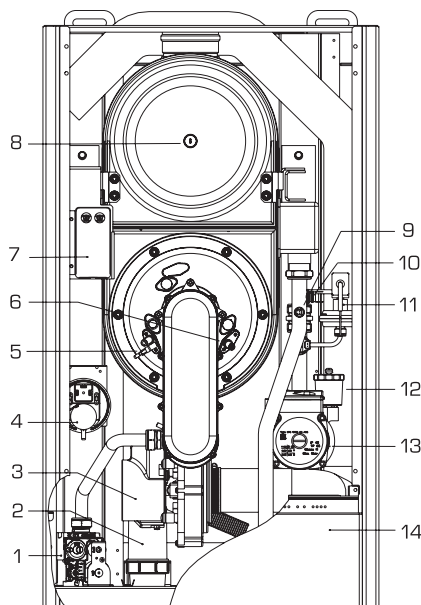
Con questo sistema la superficie del bruciatore non subisce alterazioni meccaniche dovute al continuo cambiare della potenza e riesce, cosa unica nel suo genere ad avere sempre le stesse performance in qualsiasi posizione di carico termico.

E' importante rilevare l'invariabilità della combustione nella geometria delle fiamme che permette emissioni minime di monossido di carbonio e di ossido d'azoto. L'adeguamento del bruciatore è regolato da un sistema a microprocessore che garantisce una combustione lineare e costante. Persino i dati specifici dell'installazione, quali: l'altezza geografica, le condizioni effettive del camino, la portata d'aria, ecc., sono durante il funzionamento, presi in considerazione dal sistema di controllo della caldaia e corretti e adeguati durante il periodo di lavoro. Ma non solo, anche le variazioni della temperatura, captate dalla sonda esterna e trasmesse al remote control variano di continuo per dare sempre il massimo confort con il minimo dispendio d'energia. Questo è reso possibile dalla presenza di un microprocessore che costantemente analizza i dati che riceve e li paragona con quelli che ha nella propria memoria, regola la velocità di rotazione del ventilatore, riducendo così anche l'assorbimento di energia elettrica e la rumorosità della sua ventola. Il sistema di controllo permette, con l'aggiunta di opportuni moduli, di essere connesso con la maggior parte dei sistemi attualmente in commercio (per esempio: il comando digitale 0-10 V, Bus, ecc.).

Tutte le superfici della caldaia a contatto con i gas di scarico sono in acciaio inox di qualità. Non esiste più la necessità di limitare la temperatura di ritorno.

Sia lo scambiatore che il condensatore sono costruiti in modo tale da funzionare con combinazioni di temperature differenti. Il recupero dell'aria presente tra il corpo della caldaia ed il mantello riduce ulteriormente le perdite d'irraggiamento. Tutti i componenti della caldaia VARFREE 40-60-80-100 sono adattati ed ottimizzati in fabbrica, sono stati studiati per un'installazione semplice ed una messa in funzione veloce.

CE 1312



LEGENDA

- | | |
|-------------------------------|-------------------------------|
| 1 Valvola gas | 8 Termostato fumi |
| 2 Sifone scarico condensa | 9 Sonda riscaldamento [SM] |
| 3 Ventilatore | 10 Termostato sicurezza 100°C |
| 4 Pressostato aria | 11 Pressostato differenziale |
| 5 Elettrodo accensione | 12 Sfiato automatico |
| 6 Elettrodo rivelazione | 13 Circolatore |
| 7 Trasformatore di accensione | 14 Pannello comandi |

IMPORTANTE! Sostituendo la caldaia in un impianto esistente è consigliabile procedere a preventivo lavaggio chimico a mezzo di disperdenti basici.

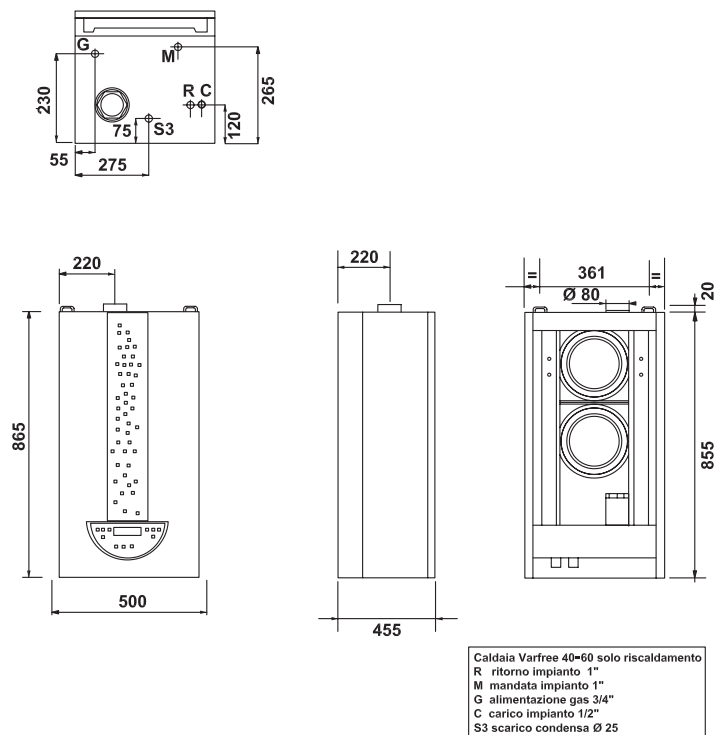
DATI TECNICI

VARFREE		40	60	80	100
POTENZE					
Potenza focolare	kW	34,9	58	78,4	95,1
Potenza utile (80-60°C)	kW	33,9	56,5	76,8	92,6
Potenza utile (50-30°C)	kW	37,1	61,8	82,8	100
Rendimento termico utile (80-60°C)	%	93,3	97,7	98,1	97,4
Rendimento termico utile (50-30°C)	%	106,9	106,6	106,5	105,9
Classe NOx		5	5	5	5
CORPO CALDAIA					
Contenuto d'acqua	Litri	3,9	4,8	6,8	8,2
Potenza elettrica assorbita	W	150	180	280	300
Grado d'isolamento elettrico	IP	IP24D	IP24D	IP24D	IP24D
Pressione massima d'esercizio	Bar	4	4	4	4
Pressione minima a freddo	Bar	1	1	1	1
Temperatura massima d'esercizio	°C	85	85	85	85
Campo di lavoro riscaldamento	°C	20-80	20-80	20-80	20-80
CAMERA DI COMBUSTIONE					
Libera pressione d'estrazione	Pa	99	107	125	107
Temperatura fumi a 80-60°C portata max	°C	72	76	76	71
Temperatura fumi a 80-60°C portata min	°C	60	63	63	61
Temperatura fumi a 40-30°C	°C	53	56	50	50
Portata fumi	kg/h	56,42	98,2	131,1	159,2
Categoria		II2H3p	II2H3p	II2H3p	II2H3p
Tipo		B23-B23P	B23-B23P	B23-B23P	B23-B23P
Peso	kg	56	61	70	78
Ugelli principali	Quantità	1	1	1	1
Diametro ugelli G20	mm	9,3	9,3	9,3	9,3
Diametro ugelli G31	mm	6,7	6,7	6,7	6,7
Portata gas nominale G 20	m ³ /h	3,8 / 1,25	6,13 / 1,84	7,76/2,43	10,05 / 3,02
Portata gas nominale G 31	kg/h	1,34 / 0,56	4,53 / 1,81	6,15/2,41	3,87 / 1,16
Pressione alimentazione gas G 20	mbar	20	20	20	20
Pressione alimentazione gas G 31	mbar	37	37	37	37
CO ₂ % metano G20	min./max.	8,8 / 8,8	9,0 / 9,0	9,0 / 9,0	8,6 / 8,8
CO ₂ % propano G31	min./max.	9,7 / 9,7	10,0/10,0	10,0/10,0	9,6 / 9,7
Emissioni CO	ppm	20	21	21	21
Emissioni NOx	ppm	< 29	< 30	< 30	< 30

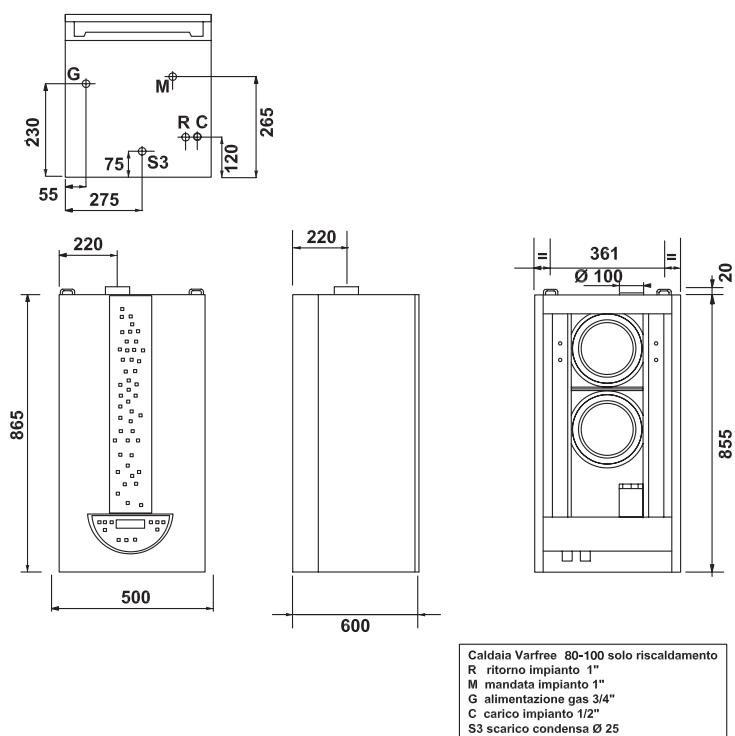
Con riserva di modifica e costruzione e dimensione

IMPORTANTE! Sostituendo la caldaia in un impianto esistente è consigliabile procedere a preventivo lavaggio chimico a mezzo di disperdenti basici.

DIMENSIONE VARFREE 40 E 60



DIMENSIONE VARFREE 80 E 100



IMPORTANTE! Sostituendo la caldaia in un impianto esistente è consigliabile procedere a preventivo lavaggio chimico a mezzo di disperdenti basici.

PROGETTAZIONE

Per ottenere lo sfruttamento ottimale del calore latente dei fumi, è necessario, nella fase di progettazione, tenere il più basso possibile la temperatura di ritorno in caldaia. Minore è la temperatura di ritorno in caldaia, maggiore sarà lo sfruttamento del calore latente, a gran vantaggio del rendimento del generatore.

Collegamento della caldaia alla rete gas

L'installazione della caldaia deve essere eseguita secondo le direttive per la sicurezza delle installazioni di riscaldamento, e le prescrizioni del Corpo Vigili del Fuoco. L'allacciamento del gas è previsto nel lato inferiore della caldaia. La pressione di alimentazione del gas deve essere di 20 mbar.

Valgono comunque e sempre le Norme e le Prescrizioni che sono valide nel Paese in cui la caldaia viene installata.

Trattamento acqua

Per l'acqua di alimentazione si devono seguire le norme e le prescrizioni UNI-CTI 8065.

IMPORTANTE! Prima di installare una caldaia nuova su un impianto di riscaldamento esistente, è indispensabile lavare la rete di tubazioni esistente inserire dei defangatori su impianti con diversi anni di funzionamento.

Allacciamento elettrico

La caldaia deve essere alimentata da corrente alternata monofase da 220 Volt a 50 Hz.

IMPORTANTE!

L'installazione e la messa a terra dell'impianto devono essere eseguite secondo le prescrizioni locali in vigore.

Scarico del condensato

Il manicotto di scarico, con sifone integrato, non dovrà in nessun caso essere direttamente collegato alla tubazione diretta alla fogna, perché il condensato deve essere controllabile.

Si dovrà dunque prevedere un imbuto sulla condotta di collegamento alla fogna (in PVC, PE o PP). Non impiegare acciaio nero o tubo zincato.

La portata massima di condensato a pieno carico è:

Tipo Varfree	40 - 60 - 80 - 100
lt/h	3,3 - 6,4 - 8,6 - 10,7

Da prevedere a lato dell'installazione:

- uno spurgo d'aria automatico
- un filtro o un defangatore sul ritorno
- un sistema di sicurezza/vaso d'espansione secondo necessità
- saracinesche di scarico/riempimento
- saracinesche su mandata e ritorno
- condotta e accessori per l'evacuazione del condensato

Quando la Caldaia Varfree viene installata nel sottotetto, o comunque nel punto più alto dell'impianto, la caldaia deve essere dotata di un limitatore di livello di sicurezza e di un limitatore di pressione.

Questi due organi di sicurezza aggiunti hanno la funzione di fermare istantaneamente il bruciatore se la pressione dell'acqua scende sotto il livello minimo necessario 0,5 bar

IMPORTANTE! Sostituendo la caldaia in un impianto esistente è consigliabile procedere a preventivo lavaggio chimico a mezzo di disperdenti basici.

VARFREE

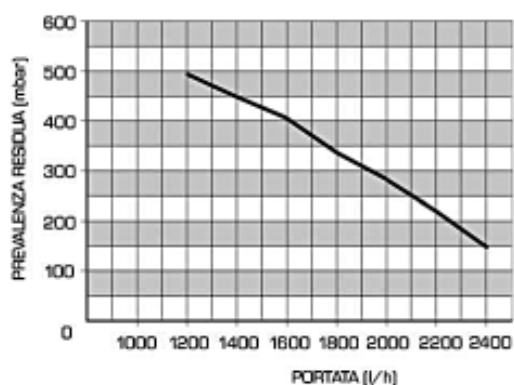
CASCATA DI CALDAIE VARFREE 40-60-80-100

La serie di Caldaie VARFREE 40-60-80-100 sono nate per la predisposizione in cascata, grazie alla lunga esperienza Ygnis tramite una serie di accessori è possibile installare diversi generatori in una sola centrale termica con dei kit

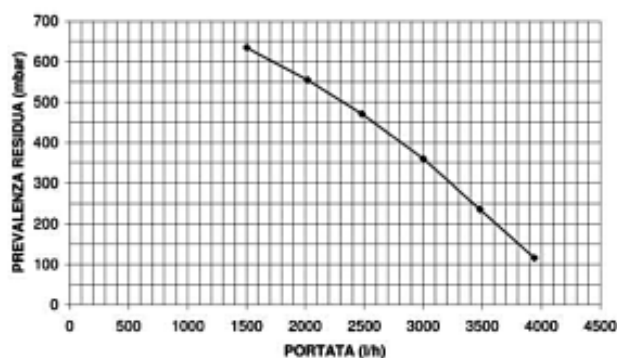
già preassemblati.

La gestione della cascata può essere fatta tramite un solo regolatore o tramite un segnale 0-10 Volt derivante da un telecomando esterno.

PREVALENZA DISPONIBILE ALL'IMPIANTO DALLA CALDAIA



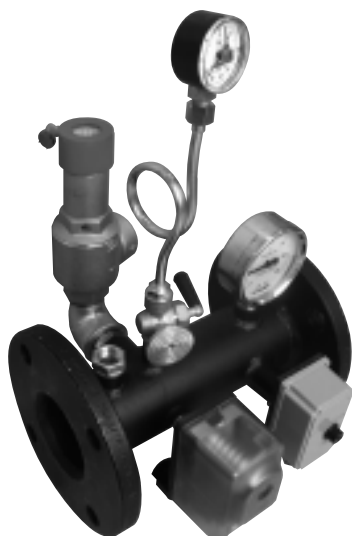
Varfree 40-60



Varfree 80-100

KIT INAIL

TRONCHETTO DI MANDATA



Componenti del kit:

- N°1 Tronchetto mandata flangiato
- N°1 Tronchetto ritorno flangiato
- N°1 Manometro scala 0÷ 6 bar
- N°1 Riccio ammortizzatore
- N°1 Valvola di sicurezza 5,4 bar
- N°1 Termometro scala 0-120°C
- N°1 Pozzetto di controllo da 45 mm
- N°1 Rubinetto a 3 vie
- N°1 Pressostato di sicurezza 0÷5 bar
- N°1 Termostato di sicurezza 100°C
- N°1 Vaso d'espansione 8 Lt cert.CE

TRONCHETTO DI RITORNO



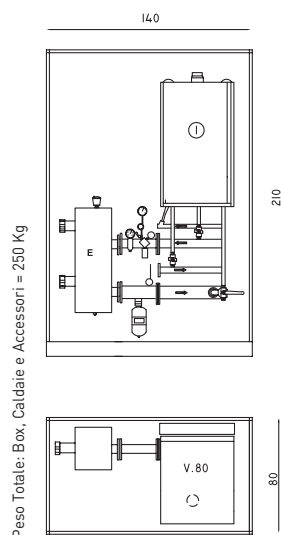
Valvola di intercettazione combustibile ESCLUSA: da dimensionarsi con la rete gas

IMPORTANTE! Sostituendo la caldaia in un impianto esistente è consigliabile procedere a preventivo lavaggio chimico a mezzo di disperdenti basici.

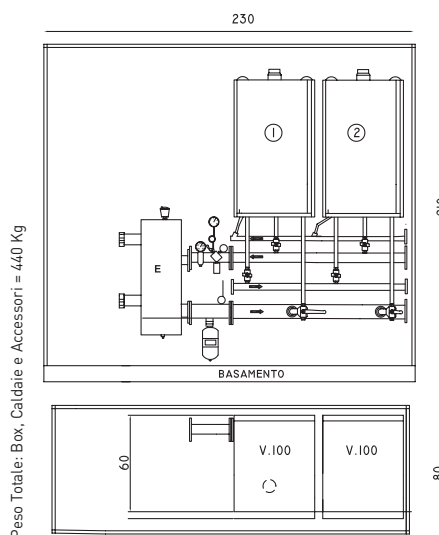
DIMENSIONALI VARFREE BOX

Possibilità di installazione Varfree in esterno con Box.
Struttura di contenimento per centrale termica in classe 0 e REI 120, realizzata con struttura autoportante in lega di alluminio e pannelli a doppia parete, adatta per esecuzioni all'esterno.

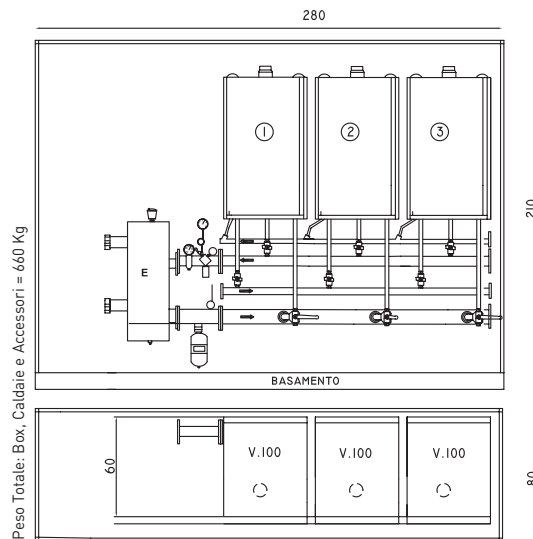
Il box è dotato di griglie di aerazione in lega di alluminio, la superficie di aerazione sarà dimensionata in base alla potenza installata.
ATTENZIONE: Il box è da installare su un piano di appoggio regolare!



Ingombro Varfree Box 1



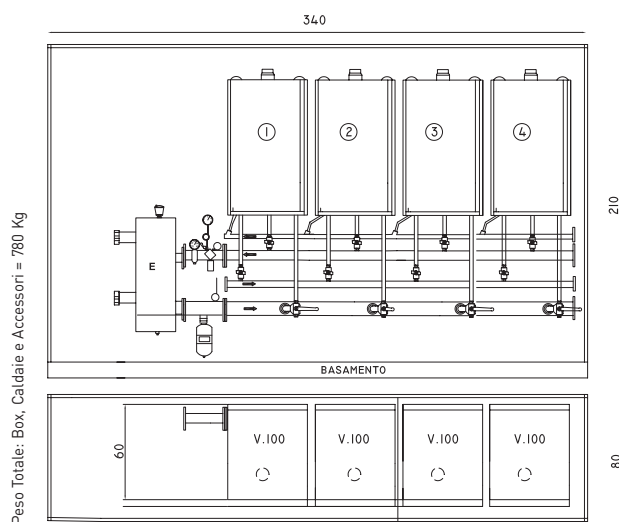
Ingombro Varfree Box 2



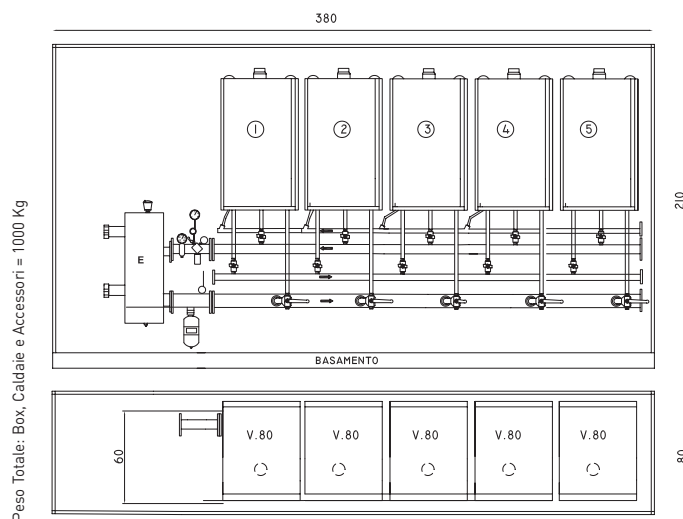
Ingombro Varfree Box 3

IMPORTANTE! Sostituendo la caldaia in un impianto esistente è consigliabile procedere a preventivo lavaggio chimico a mezzo di disperdenti basici.

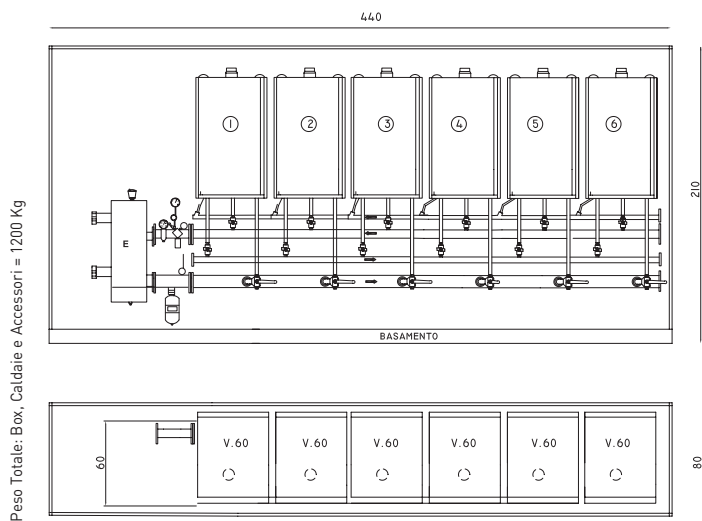
VARFREE



Ingombro Varfree Box 4



Ingombro Varfree Box 5



Ingombro Varfree Box 6

IMPORTANTE! Sostituendo la caldaia in un impianto esistente è consigliabile procedere a preventivo lavaggio chimico a mezzo di dispersanti basici.

DATI TECNICI

Dati di base

- Potenza nominale caldaia
40-60-80-100 kW
- Pressione d'esercizio
4 bar
- Pressione di collaudo
6.0 bar
- Temperatura max d'esercizio
85°C
- Limitatore di sicurezza temperatura
100°C

La caldaia a condensazione Ygnis Varfree è molto silenziosa.

Il livello sonoro per l'intera gamma è di:

- 1 mt. davanti alla caldaia 25-28 dBA
- nell'uscita fumi 33-35 dBA
- con un livello di base di 25-27 dBA

Il bruciatore, così com'è concepito, permette emissioni bassissime di ossido d'azoto. La sua modulazione totale, consente a pieno carico, di ottenere i valori limite prescritti dalle norme, ed a carico ridotto, emissioni ancora più basse (valori di emissioni normalizzati secondo tabelle).

Condizioni marginali

Gas naturale E
Gas propano
Trattamento dell'acqua: secondo le norme UNI-CTI 8065

Accessori standard

- Mandata e ritorno , gas filettati da 1"
- Mantello in lamiera smaltata a due colori
- Bruciatore modulante
- Dispositivo di accensione e controllo fiamma
- Rampa gas completa
- Isolazione termica della caldaia
- Sifone incorporato

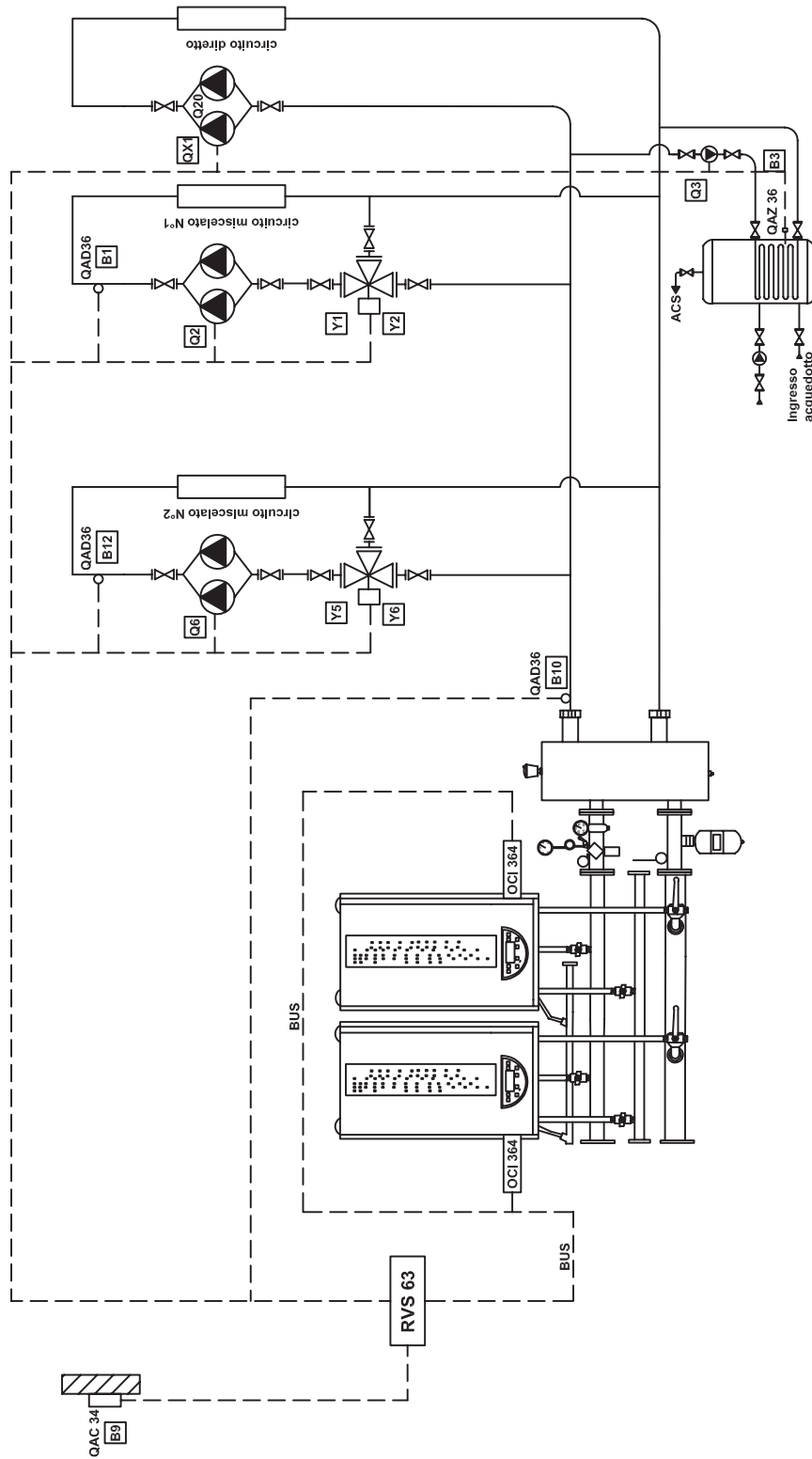
A richiesta (opzionale):

- Set di neutralizzazione
- regolazioni climatiche
- interfaccia 0-10 Volt

Regolazione della caldaia

- Interruttore bruciatore in/out
- Limitatore di temperatura
- Display a diodi ed informatore sullo stato di funzionamento della caldaia
- Microprocessore regolatore
- Ventilatore aria comburente (regime di rotazione regolabile)
- Indicatore digitale della pressione idraulica

IMPORTANTE! Sostituendo la caldaia in un impianto esistente è consigliabile procedere a preventivo lavaggio chimico a mezzo di disperdenti basici.



Circuito regolazione 2 caldaie in cascata :

La regolazione guida 2 circuiti miscelati, 1 circuito diretto e ACS.

RVS 63: regolatore climatico + 2 interfaccia 420

QAC 34: sonda esterna (B9)

QAD 36: sonda mandata cascata (B10)

Q3: pompa carico bollitore

QAZ 36: sonda ACS (B3)

QX1: gruppo gemellare circuito diretto

Y1 Y2: valvola miscelatrice circuito miscelato N°1

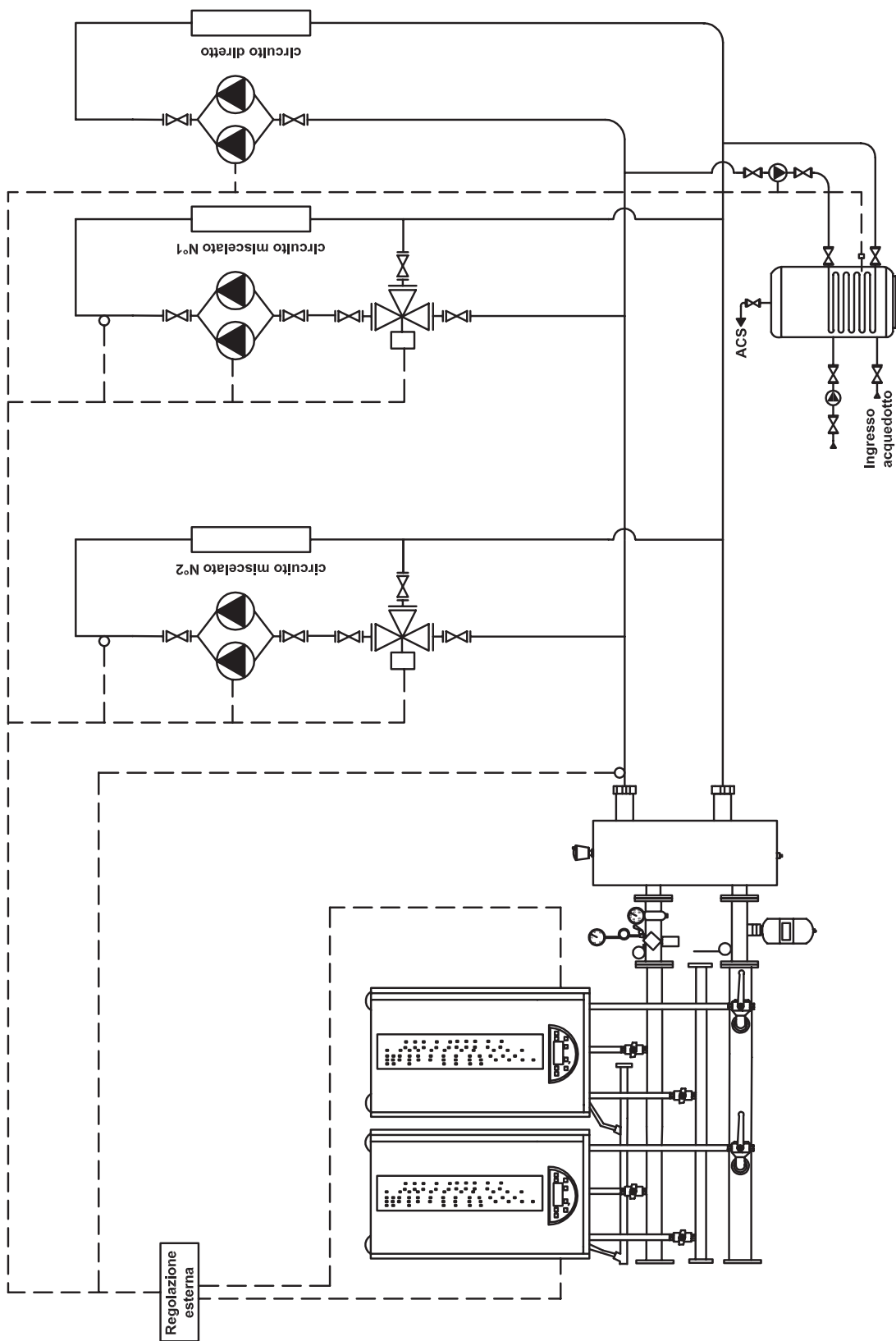
Q2: gruppo gemellare circuito miscelato N°1

QAD 36: sonda circuito miscelato N°1 (B1)

Y5 Y6: valvola miscelatrice circuito miscelato N°2

Q6: gruppo gemellare circuito miscelato N°2

QAD 36: sonda circuito miscelato N°2 (B12)



Circuito regolazione cascata con segnale 0-10v:
 Ingresso segnale 0-10v nella centralina di caldaia.

IMPORTANTE! Sostituendo la caldaia in un impianto esistente è consigliabile procedere a preventivo lavaggio chimico a mezzo di disperdenti basici.