



## VARIAL: LA SEMPLICITÀ DELLA VERSATILITÀ

Fernando  
*Installatore*



# Varial

Caldaia a condensazione murale con  
scambiatore in alluminio ★★★★★ **CE**  
Bruciatore modulante premiscelato  
da 35 a 150 kW



#### Caldaie murali a condensazione

La gamma VARIAL, è stata progettata da Ygnis, utilizzando tutta la conoscenza ed esperienza per poter arrivare a soddisfare le esigenze del mercato Europeo.

Grazie allo scambiatore innovativo in pressofusione di alluminio, che può lavorare fino alla pressione di 6 bar, la gamma Varial si compone di 6 modelli con potenze che coprono un range da 35 kW fino a 150 kW.

Progettata per ottenere efficienza elevata a 80/60°C o performance da condensazione a 50/30°C, con valori superiori ai 109%, le caldaie Varial, si installano con ingombri minimi ed inferiori rispetto ai generatori tradizionali di pari potenza. Inoltre la gamma e la variabilità di potenza, permette di dimensionare l'impianto nel miglior modo possibile, secondo i parametri di modulazione più corretti, ed in base alle esigenze progettuali. L'alta efficienza e i bassi consumi, sono accompagnati anche da valori minimi di emissioni NOx, secondo i valori Europei di classe 5.

Il bruciatore a premiscelazione totale, è stato progettato per performance elevatissime, mentre il controllo elettronico, su piattaforma Siemens, permette di gestire con assoluta flessibilità il generatore, secondo le più diverse esigenze installative.

Ogni caldaia Varial, è equipaggiata con un proprio circolatore, per il controllo della portata attraverso il condensatore, eliminando la necessità di una pompa primaria.

Naturalmente tutta la gamma VARIAL è disponibile con diverse opzioni per semplificare e ridurre i costi dell'installazione, comprese le tubazioni e i condotti fumi secondo diversi sistemi.

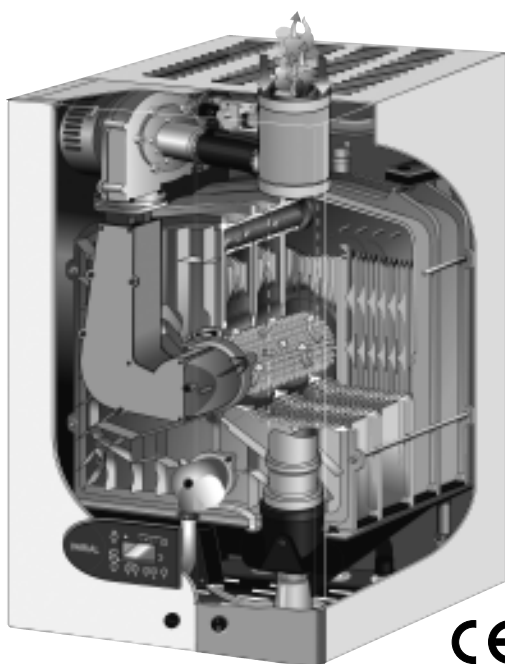
#### Opzioni

- Kit collettori con kit rubinetti
- Kit scarico fumi
- Sistema di gestione elettronico singolo o in cascata
- Ampia scelta di scambiatori appositamente dimensionati

#### Vantaggi

- Installazione in minimi spazi
- Eccellenti performance in condensazione
- Design compatto
- Ampia gamma di opzioni
- Kit collettori testati in fabbrica
- Controllo elettronico flessibile ed ampliabile

La gamma Varial è composta da uno scambiatore interno robusto e flessibile dal design unico e brevettato



CE 0086

IMPORTANTE! Sostituendo la caldaia in un impianto esistente è consigliabile procedere a preventivo lavaggio chimico a mezzo di disperdenti basici.

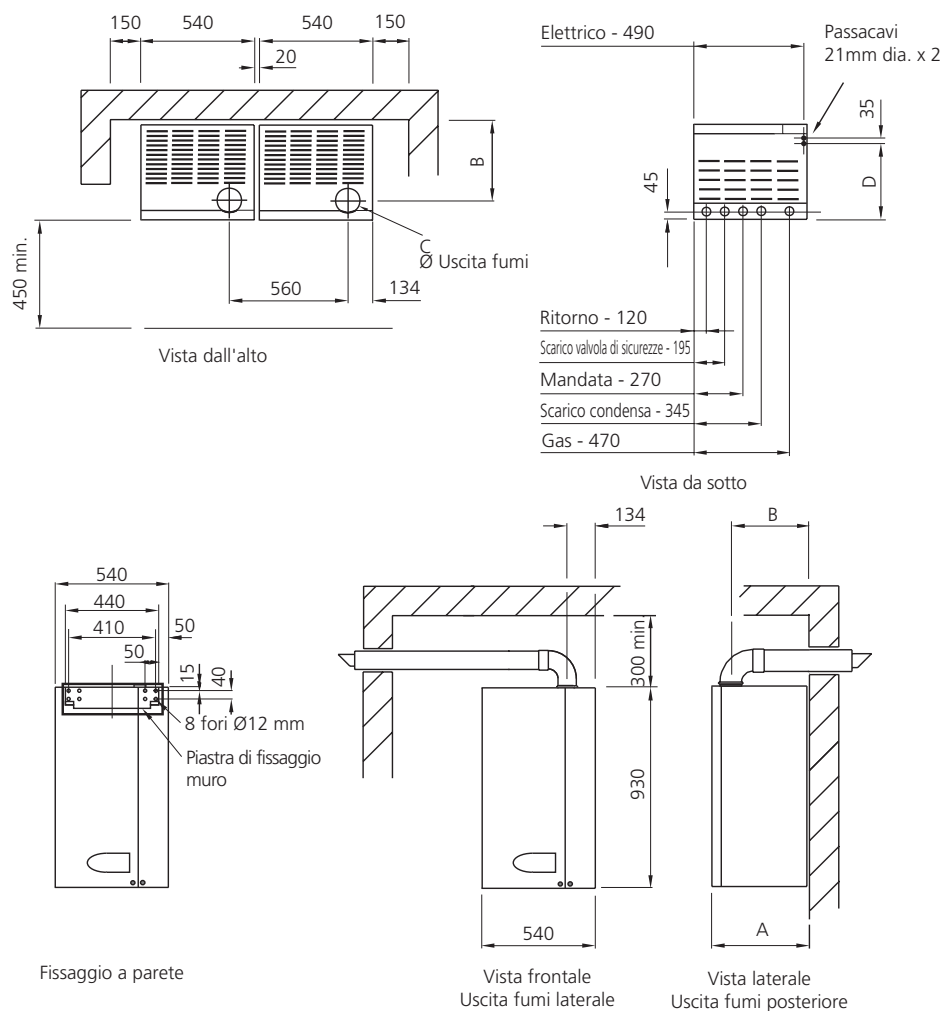
## DATI TECNICI

VARIAL		35	60	85	100	125	150
<b>Potenze</b>							
Potenza focolare	kW	32,4	55,4	78,5	92,4	115,5	138,6
Potenza utile (50/30 °C)	kW	34,9	60	85	100	125	150
Potenza utile massima (80/60 °C)	kW	32,3	54,1	76,7	90,3	112,8	135,4
Potenza utile minima (80/60 °C)	kW	6,5	10,8	15,3	17,9	21,6	26,9
Rendimento utile 100% (T.media 70°C)	%	99,7	99,7	97,8	97,8	97,8	99,8
Rendimento utile 30% (T.media 50°C)	%	108,4	108,3	108,3	108,2	108,2	108,2
<b>Dati idraulici</b>							
Attacchi (mandata e ritorno)		R 1"				R 1"¼	
Pressione massima	bar	6,0					
Pressione minima	bar	0,5					
Contenuto d'acqua (esclusi i collettori)	litri	4,0	5,0	6,0	6,0	7,0	8,0
Portata nominale con ΔT 20 °C	litri/s	0,42	0,72	1,02	1,19	1,49	1,79
Perdita di pressione lato acqua con ΔT 20 °C	mbar	70	80	100	110	140	400
Prevalenza residua disponibile	m.c.a.	0,9	1,0	1,1	1,2	1,4	4,0
<b>Dati gas</b>							
Dimensioni filettatura tubo di connessione dell'ingresso del gas		R ¾"	R ¾"	R ¾"	R ¾"	R 1"	R 1"
Pressione nominale di ingresso gas naturale	mbar	20	20	20	20	20	20
Pressione massima di ingresso gas naturale	mbar	25	25	25	25	25	25
Impostazione pressostato gas - gas naturale	mbar	12,5	12,5	12,5	12,5	12,5	12,5
Portata gas (massima per modulo) gas naturale	m³/h	3,4	5,8	8,25	9,7	11,7	14,6
% CO2 di riferimento con fiamma alta/bassa gas naturale ±0,25%		9,0					
<b>Dati elettrici</b>							
Tensione di alimentazione nominale		230V~50Hz	230V~50Hz	230V~50Hz	230V~50Hz	230V~50Hz	230V~50Hz
Consumo energetico (massimo)	W	160	160	350	450	350	600
Corrente di avvio e marcia (per modulo)	A	0,85/0,35	0,85/0,35	2,1/1	2,1/1	2,1/1	2,4/1,2
<b>Dati scarico fumi</b>							
Raccordi della canna fumaria (concentrici)	mm	80/125	80/125	80/125	80/125	100/150	100/150
Temperatura approssimativa del gas di combustione a 80/60 °C	°C	60	60	60	60	60	60
Temperatura approssimativa del gas di combustione a 50/30 °C	°C	40	40	40	40	40	40
Pressione alla bocca di efflusso della caldaia	Pa/mbar	150	150	150	150	150	150
Volume approssimativo del gas di combustione CO2 9%	m³/h*	45	78	110	130	163	195

\* Temperatura di 15 °C e Pressione barometrica di 1013,25 mbar

IMPORTANTE! Sostituendo la caldaia in un impianto esistente è consigliabile procedere a preventivo lavaggio chimico a mezzo di disperdenti basici.

## DIMENSIONALI VARIAL



## DIMENSIONI (IN MM)

	Dimensione	Varial 35	Varial 60	Varial 85	Varial 100	Varial 125	Varial 150
Profondità	A	470				570	
Interasse fumi	B	380				480	
Ø Uscita fumi	C	80/125				100/150	
Collegamenti elettrici	D	350				450	

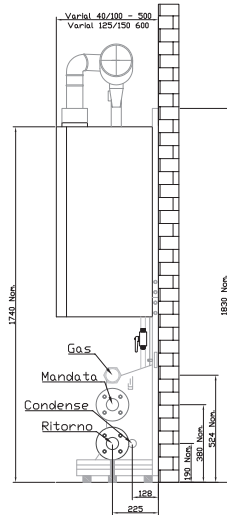
## CARATTERISTICHE

	Unità	Varial 35	Varial 60	Varial 85	Varial 100	Varial 125	Varial 150
Potenza Focolare	kW	34,9	55,4	78,5	92,4	115,5	138,6
Potenza Utile 80/60°C	kW	34,1	54,1	76,7	90,3	112,8	135,4
Potenza Utile 50/30°C	kW	37,8	60	85	100	125	150
Contenuto d'acqua	L	4	5	6	6	7	8
Pressione d'esercizio	bar	6	6	6	6	6	6
Peso	Kg	75	90	105	105	120	130
Pressione alimentazione gas G20	mbar	20	20	20	20	20	20

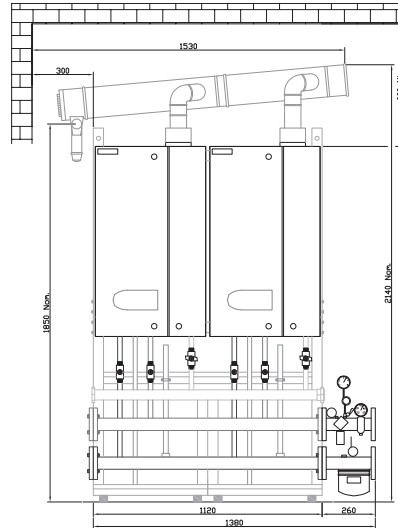
IMPORTANTE! Sostituendo la caldaia in un impianto esistente è consigliabile procedere a preventivo lavaggio chimico a mezzo di disperdenti basici.

## DIMENSIONALI VARIAL IN CASCATA

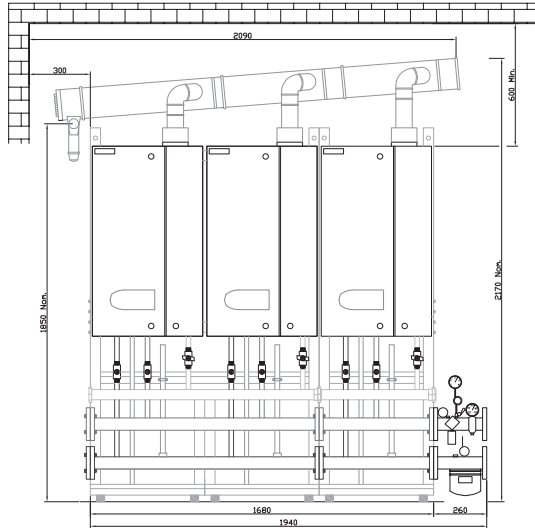
### VISTA LATERALE



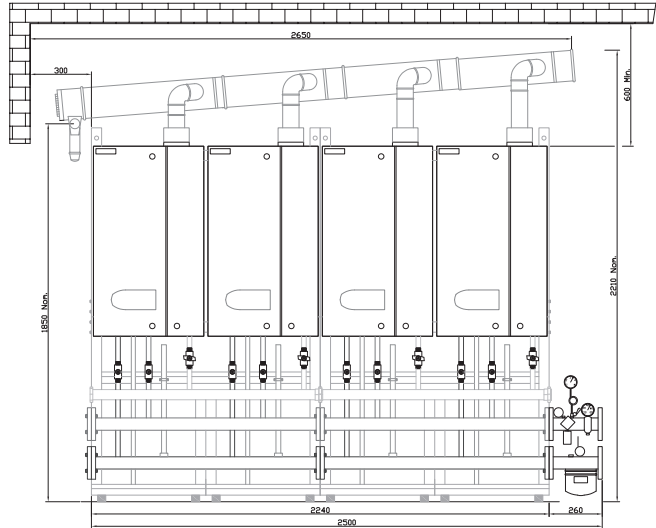
### 2 VARIAL IN CASCATA



### 3 VARIAL IN CASCATA



### 4 VARIAL IN CASCATA



### DIMENSIONI COLLEGAMENTI KIT IDRAULICO

per Variat da 35 a 100	
Mandata	DN 50
Ritorno	DN 50
Gas	R 1"½
Condense	40 mm

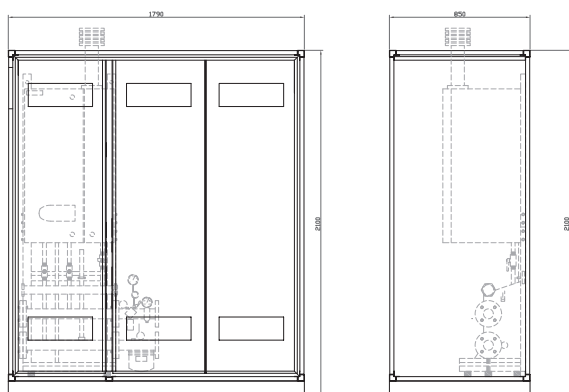
per Variat da 125 a 150	
Mandata	DN 65
Ritorno	DN 65
Gas	R 2"
Condense	40 mm

IMPORTANTE! Sostituendo la caldaia in un impianto esistente è consigliabile procedere a preventivo lavaggio chimico a mezzo di disperdenti basici.

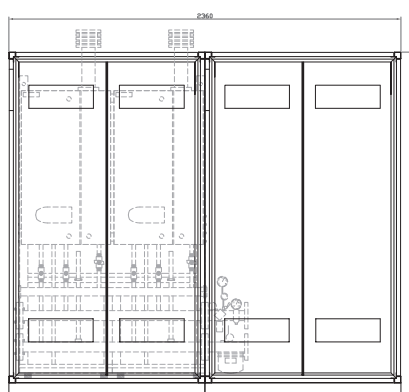
# VARIAL

## DIMENSIONALI VARIAL BOX

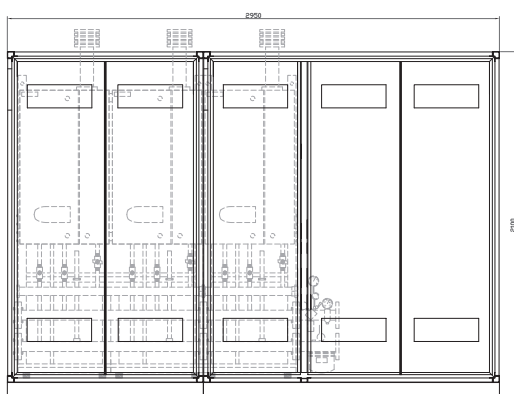
### INGOMBRO VARIAL BOX



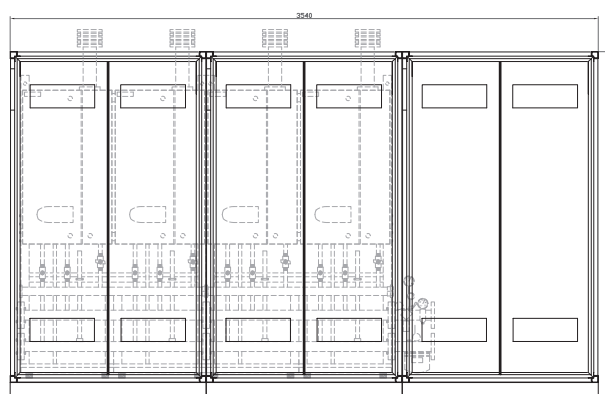
### 2 VARIAL BOX IN CASCATA



### 3 VARIAL BOX IN CASCATA



### 4 VARIAL BOX IN CASCATA



**IMPORTANTE!** Sostituendo la caldaia in un impianto esistente è consigliabile procedere a preventivo lavaggio chimico a mezzo di disperdenti basici.

## RANGE DI POTENZA DISPONIBILI

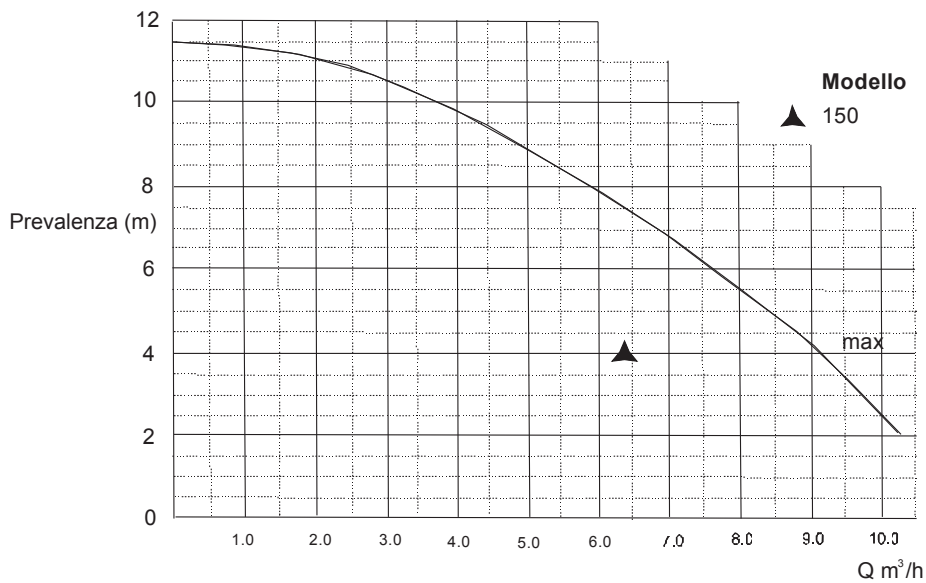
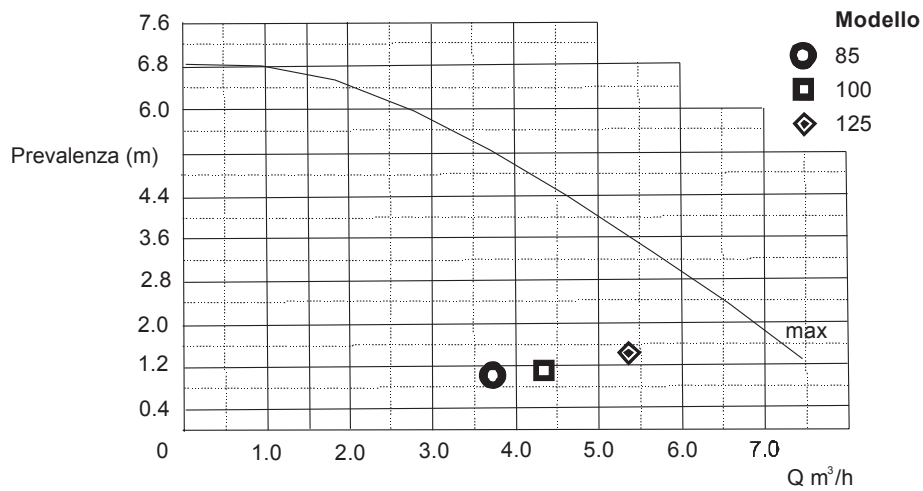
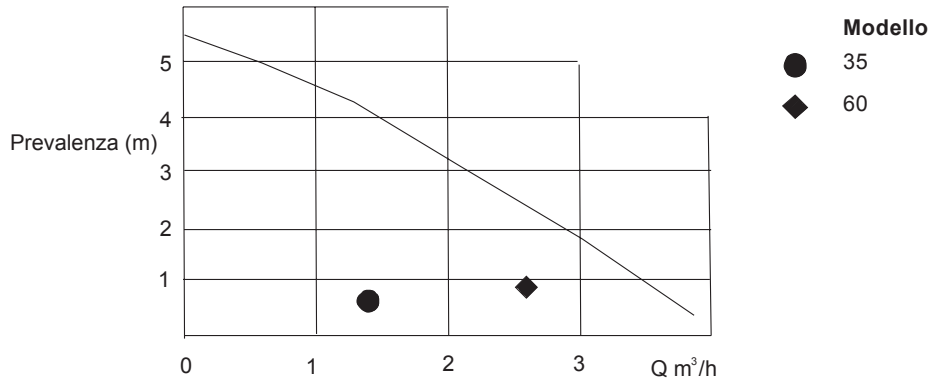
		1	2	3	4
Varial 35	P.Focolare	34,9	69,8	104,7	139,6
	P.Utile 80/60°C	34,1	68,2	102,3	136,4
	P.Utile 50/30°C	37,8	75,6	113,4	151,2
Varial 60	P.Focolare	55,4	110,8	166,2	221,6
	P.Utile 80/60°C	54,1	108,2	162,3	216,4
	P.Utile 50/30°C	60	120	180	240
Varial 85	P.Focolare	78,5	157	235,5	314
	P.Utile 80/60°C	76,7	153,4	230,1	306,8
	P.Utile 50/30°C	85	170	255	340
Varial 100	P.Focolare	92,4	184,8	277,2	369,6
	P.Utile 80/60°C	90,3	180,6	270,9	361,2
	P.Utile 50/30°C	100	200	300	400
Varial 125	P.Focolare	115,5	231	346,5	462
	P.Utile 80/60°C	112,8	225,6	338,4	451,2
	P.Utile 50/30°C	125	250	375	500
Varial 150	P.Focolare	138,6	277,2	415,8	554,4
	P.Utile 80/60°C	135,4	270,8	406,2	541,6
	P.Utile 50/30°C	150	300	450	600

## ACCOPIAMENTO CON SCAMBIATORE E Ø USCITA FUMI

		1	2	3	4
Varial 35	Scambiatore	P7MX20	P7MX40	P7MX40	P7MX60
	Ø Fumi	Ø80/125	Ø150 o Ø200	Ø150 o Ø200	Ø150 o Ø200
Varial 60	Scambiatore	P7MX20	P7MX40	P7MX60	P7MX110
	Ø Fumi	Ø80/125	Ø150 o Ø200	Ø150 o Ø200	Ø150 o Ø200
Varial 85	Scambiatore	P7MX40	P7MX60	P7MX80	P7MX110
	Ø Fumi	Ø80/125	Ø150 o Ø200	Ø150 o Ø200	Ø150 o Ø200
Varial 100	Scambiatore	P7MX40	P7MX60	P7MX110	P8MX110
	Ø Fumi	Ø80/125	Ø150 o Ø200	Ø150 o Ø200	Ø150 o Ø200
Varial 125	Scambiatore	P7MX40	P7MX80	P7MX150	P8MX110
	Ø Fumi	Ø100/150	Ø200	Ø200	Ø200
Varial 150	Scambiatore	P7MX60	P7MX110	P8MX110	P8MX170
	Ø Fumi	Ø100/150	Ø200	Ø200	Ø200

IMPORTANTE! Sostituendo la caldaia in un impianto esistente è consigliabile procedere a preventivo lavaggio chimico a mezzo di disperdenti basici.

CURVE DI PREVALENZA RESIDUA POMA VARIAL



IMPORTANTE! Sostituendo la caldaia in un impianto esistente è consigliabile procedere a preventivo lavaggio chimico a mezzo di dispersanti basici.



## VARIAL - CALDAIA A CONDENSAZIONE

La gamma Varial, arriva ad offrire degli standard sopra il normale, rispetto a tutte le caldaie precedentemente progettate.

Grandi potenze in spazi ridottissimi, ottimizzano l'utilizzo degli spazi nei locali tecnici, in più grazie ai vari accessori e kit disponibili, si ha la possibilità di velocizzare la messa in opera e di eseguire un'installazione a regola d'arte in pochissimi metri quadrati.

Anche i vari kit fumi, garantiscono una scelta diversificata e flessibile a seconda delle esigenze.

Il bruciatore a premiscelazione totale e a modulazione totale, assicura i carichi termici adeguati per ogni tipo di impianto ed edificio, e con le varie opzioni di controllo elettronico della sequenza di cascata, viene sempre garantito l'utilizzo ottimale del numero di generatori e potenza globale di modulazione.

Altissima qualità dei materiali e affidabilità sono garantiti per ogni generatore, che prima di essere messo in commercio, attraverso severi controlli e test di prova e verifica in fabbrica.

Ogni generatore viene consegnato completo di un robusto mantello in acciaio con una verniciatura in due colori bianco e grigio.

Varial viene fornita completa di controllo elettronico su base Siemens, che assicura le sicurezze e la gestione completa.

Un'ulteriore scelta di opzioni di regolazione completa la

gamma e permette di offrire un pacchetto completo di tutti gli accessori utili a coprire tutte le esigenze e a fornire un controllo sia del generatore singolo che di cascate molteplici.

### Nuovo scambiatore a sezioni modulari

Progettato per coprire la gamma delle caldaie murali, a basamento verticali e orizzontali, il design unico e brevettato Ygnis, dà la possibilità di pianificare la costruzione dei diversi generatori, con velocità e semplicità, senza problemi di stoccaggio e ritardo nelle consegne.

Con soli tre componenti base: frontale, posteriore e intermedio, lo scambiatore, con l'aggiunta di varie sezioni può coprire l'intera gamma da 35 kW fino a 350 kW.

L'alta qualità dell'alluminio, permette una migliore conduttività termica, rispetto all'acciaio inox, e combinato con la resistenza e durata del nostro scambiatore a pressofusione permette di ottenere altissime performance con bassissime emissioni inquinanti e una lunga durata.

### 5 ANNI DI GARANZIA

Le Varial sono fornite con la garanzia di 5 anni sul corpo idraulico come da standard. Importante sarà mantenere sempre il controllo sul trattamento dell'acqua e le condizioni dell'impianto per tutta la vita della caldaia.

Per tutti gli altri componenti la garanzia standard è di 2 anni.



**IMPORTANTE!** Sostituendo la caldaia in un impianto esistente è consigliabile procedere a preventivo lavaggio chimico a mezzo di disperdenti basici.

## SPECIFICHE VARIAL

### Scambiatore ad altissima qualità

Specificatamente progettato per la gamma Varial, il nuovissimo scambiatore in pressofusione di alluminio, permette rese termiche elevatissime con una costruzione ad elevata tecnologia, che assicura una lunga durata. Costruito utilizzando alta pressofusione, per poter avere la massima robustezza, il processo permette di avere stampi precisi con tolleranze minime e dettagli che assicurano performance uniche e grandissima affidabilità.

L'alluminio al silicio permette eccellenti rese e garantisce, grazie alla sua alta qualità, grande resistenza alla corrosione.

Le sezioni dello scambiatore, vengono prima testate singolarmente in fonderia, e poi un'altra volta in fabbrica dopo essere state assemblate. La pressione di prova corrisponde a 1 ½ la pressione di funzionamento, assicurando così una pressione standard a regime di 6 bar.

### Controllo condensa

Grazie all'alta efficienza termica di tutti i moderni generatori, abbiamo formazione di condense in ogni caldaia durante la fase di accensione a freddo e a condizioni di carico basse, quando la temperatura di ritorno è più bassa di quella dei fumi. Normalmente per una caldaia di 100 kw di potenza termica, si producono almeno 13 litri di condensa all'ora.

Questo ha valori tipici di acidità intorno ai 3,5 pHm, leggermente acido, ma comunque meno dell'aceto e può essere scaricato con un normale sistema di drenaggio. Lo scarico nel sistema fognario va comunque verificato in base ai regolamenti locali.

### Bruciatore

Il bruciatore cilindrico a totale modulazione permiscelato è posizionato centralmente nello scambiatore ed è costruito con una rete tessuta di FeCrAl. Il progetto del bruciatore permette una eccellente stabilità della fiamma attraverso l'ampio range di modulazione dal 20% al 100%.

Utilizzando un sistema d'iniezione a candela, il bruciatore è acceso direttamente e la fiamma è regolata da un elettrodo di ionizzazione.

### Regolazione gas

Il gas e l'aria sono precisamente miscelati prima di entrare nel bruciatore, grazie

ad un pressostato gas. Questo controlla la pressione del gas e permette attraverso il controllo del ventilatore di fornire la pressione corretta per ogni istante.

### Basse emissioni

Le Varial raggiungono la Classe Europea 5 di performance per le emissioni di NOx .

Grazie alla maglia metallica del bruciatore, la distribuzione gas permette una temperatura della fiamma a livelli minimi, garantendo così 35 mg/kWh.

### Efficienza

L'intera gamma, raggiunge a pieno carico un rendimento superiore al 98% e a carico parziale permette di ottenere valori prossimi al 109%. Si ottengono così valori di rendimento superiori alle richieste normative, garantendo sempre i parametri corretti per i nuovi edifici e per le ristrutturazioni.

### Valvola di sicurezza

Ogni caldaia è equipaggiata con una valvola di sicurezza CEE da 6 bar, con il convogliamento all'esterno del mantello.

### Protezione temperatura fumi

Considerando che la temperatura fumi è di norma molto bassa, compresa tra i 65 e gli 80°C, il sistema è comunque protetto da una sonda che blocca la caldaia in caso di temperature superiori agli 85°C.

### Sistema di scarico condense

Oltre al sistema di scarico condense, è importante che lo scarico sia perfettamente installato e drenato e che eviti un ritorno verso la caldaia. Questo per evitare possibili ristagni di condensa.

### Consegna

Le caldaie Varial sono consegnate completamente assemblate dalla fabbrica. Ogni generatore è posto su di un pallet specifico facilmente manovrabile con un transpallet, e può attraversare una semplice porta.

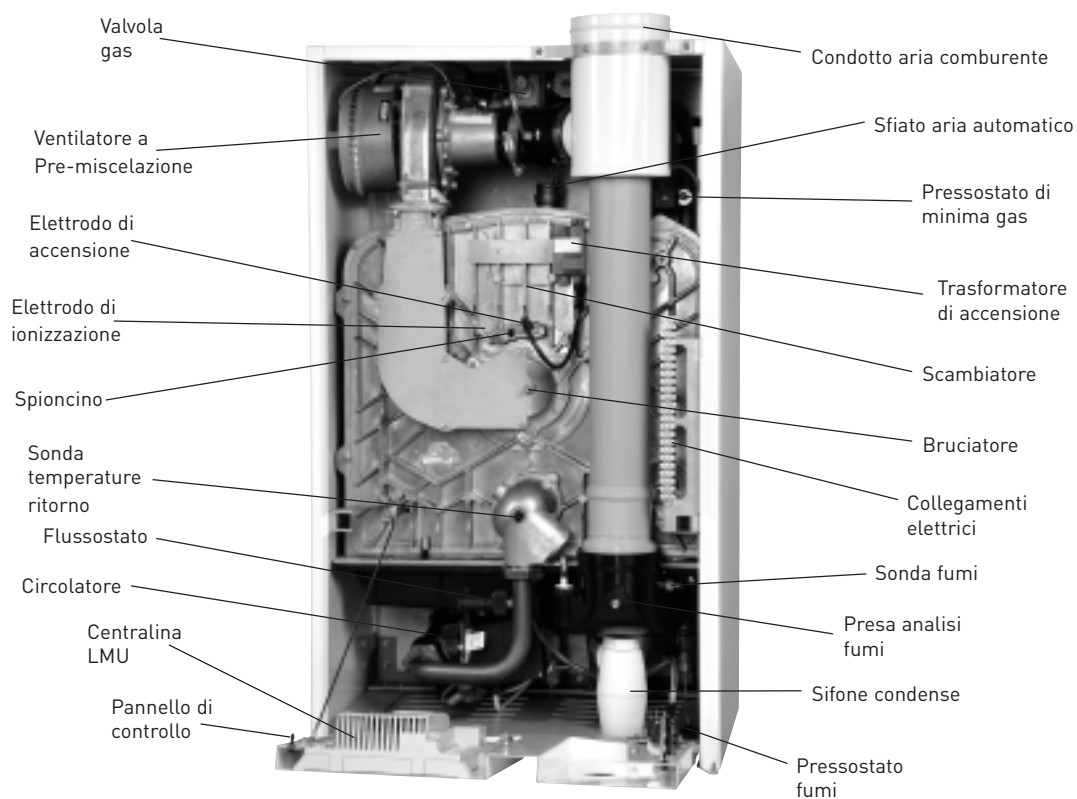
### Layout

La gamma Varial può essere installata come unità singola o come parte di un sistema modulare.

Fino a quattro caldaie possono essere collegate tramite kit tubazioni pre-assemblati che corrono al di sotto delle caldaie.

**IMPORTANTE!** Sostituendo la caldaia in un impianto esistente è consigliabile procedere a preventivo lavaggio chimico a mezzo di disperdenti basici.

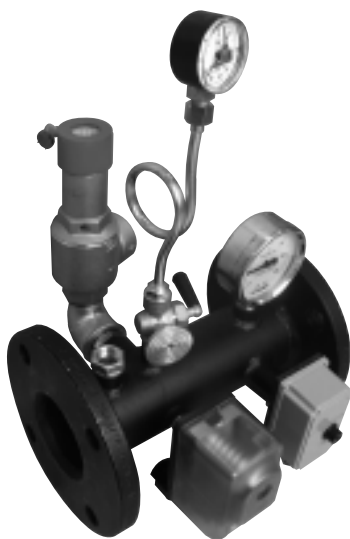
## VISTA INTERNA



## KIT INAIL

## TRONCHETTO DI RITORNO

## TRONCHETTO DI MANDATA



### Componenti del kit:

- N°1 Tronchetto mandata flangiato
- N°1 Tronchetto ritorno flangiato
- N°1 Manometro scala 0÷ 6 bar
- N°1 Riccio ammortizzatore
- N°1 Valvola di sicurezza 5,4 bar
- N°1 Termometro scala 0-120°C
- N°1 Pozzetto di controllo da 45 mm
- N°1 Rubinetto a 3 vie
- N°1 Pressostato di sicurezza 0÷5 bar
- N°1 Termostato di sicurezza 100°C
- N°1 Vaso d'espansione 8 Lt cert.CE



**Valvola di intercettazione combustibile ESCLUSA: da dimensionarsi con la rete gas**

IMPORTANTE! Sostituendo la caldaia in un impianto esistente è consigliabile procedere a preventivo lavaggio chimico a mezzo di dispersanti basici.

## SPECIFICHE VARIAL

### Scarico fumi

Tutte le caldaie a condensazione producono condensa dovuta l'elevata efficienza termica. Un effetto di questo principio è quindi la produzione di condensa dal terminale di scarico, un attento esame dovrà essere dato alla posizione del terminale della canna fumaria.

### Pompa integrata

Ogni caldaia è dotata di una pompa integrata per garantire la portata corretta.

La pompa viene avviata ad ogni ciclo di accensione, ed ha un tempo di post- funzionamento di cinque minuti per

rimuovere il sovraccarico di calore residuo, oltre ad un ciclo periodico anti-grippaggio per ridurre il rischio di blocco della pompa stessa.

La pompa è dimensionata per garantire un  $\Delta T$  di 20°C in caldaia.

L'utilizzo di una pompa integrata elimina la necessità di installare un circolatore a servizio del circuito primario, riducendo al minimo le perdite in standby.

Per garantire il corretto funzionamento e a protezione della caldaia, ogni modulo è dotato di un flussostato che blocca il funzionamento della caldaia qualora la portata sia insufficiente o ci sia assenza di circolazione.

## REGOLAZIONE ELETTRONICA

### Regolazione di bordo

La Varial, può essere installata con un'ampia variabilità di configurazioni, dalla caldaia singola, alla cascata di più unità, con gestione climatica locale o con gestione a distanza con telecontrollo.

Ogni caldaia ha una centralina di regolazione estremamente versatile e adattabile alle esigenze di ogni impianto, e con la possibilità di integrarsi con diversi componenti aggiuntivi.

L'equipaggiamento standard per ogni singolo generatore consiste in:

- Sistema di comunicazione bus LPB
- Input per un controllo remoto ON/OFF
- Input per un controllo remoto di modulazione
- Input per una sonda esterna

- Input per un segnale di blocco

- Contatti puliti

- Protezione antigelo

### Controllo temperatura

Tutte le caldaie sono dotate di un termostato limite a riarmo manuale tarato a 100°C

Un termostato di regolazione tarato al massimo a 90°C

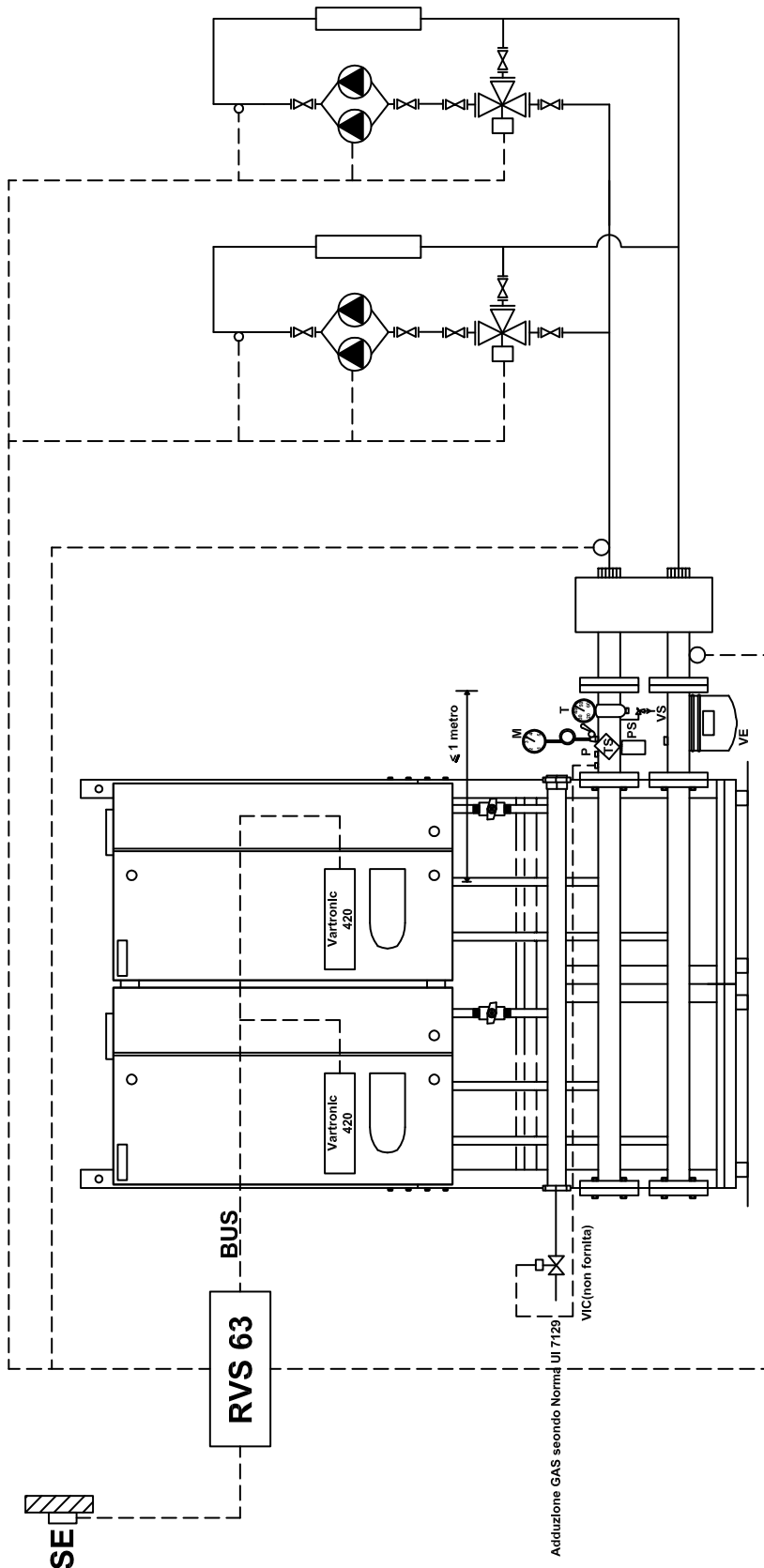
Sono dotate inoltre di una sonda sul ritorno che insieme a quella di mandata governa la modulazione della caldaia.

### Controllo 0-10V

Attraverso il modulo clip-in, c'è la possibilità di interfacciare un telecontrollo a distanza, e regolare così la modulazione della caldaia in base alle esigenze dell'impianto.

## VARIAL SCHEMA INAIL

SCHEMA FUNZIONALE GENERATORE MODULARE YGNIS MOD. VARIAL APPARECCHIATURE INAIL (ex ISPESL)



SICUREZZE BORDO CALDAIA:

TERMOSTATO DI REGOLAZIONE ELETTRONICO  
 TERMOSTATO DI BLOCCO A RIARMO MANUALE ELETTRONICO 95°C  
 FLUSSOSTATO-PRESSOSTATO DI MINIMA  
 VALVOLA DI SICUREZZA CEE

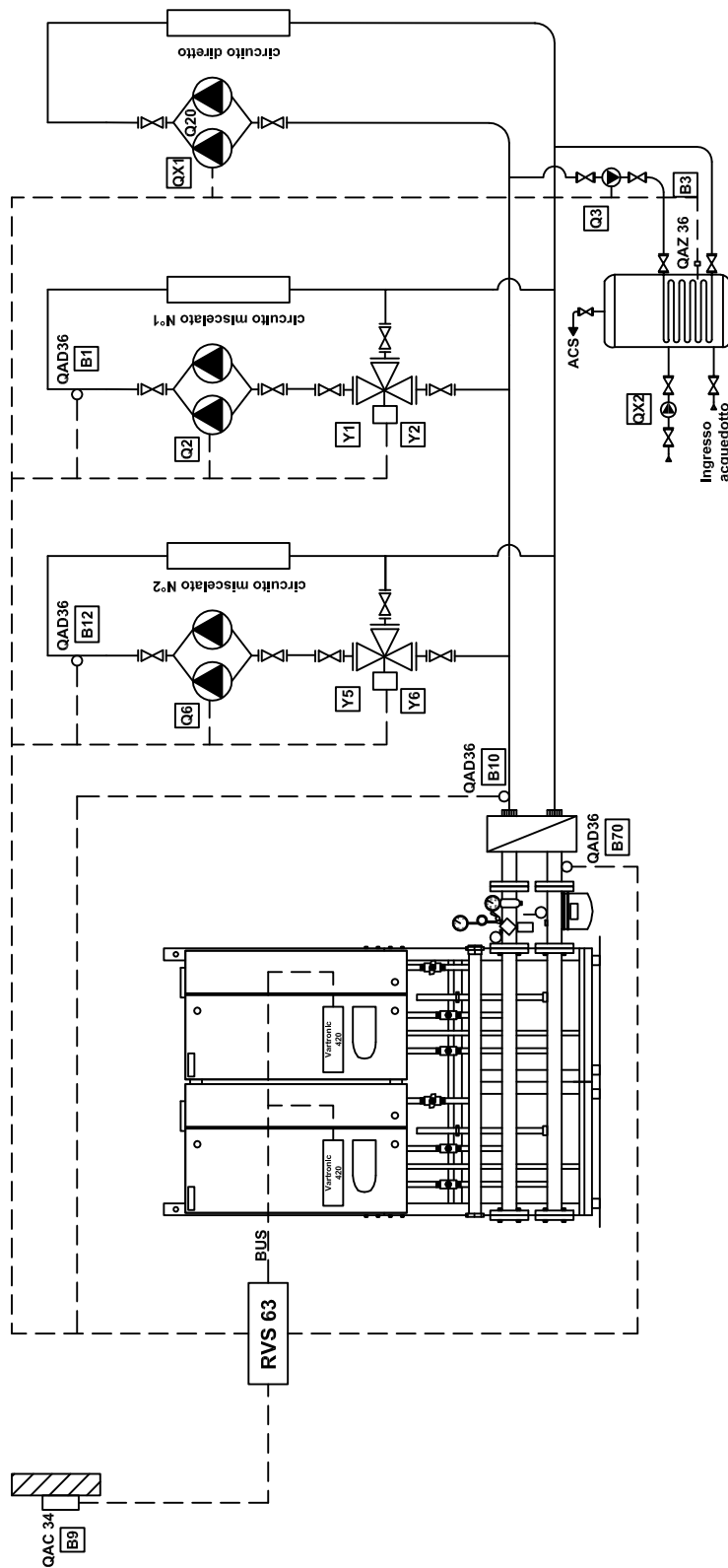
APPARECCHIATURA INAIL(Ex ISPESL)

TS - termostato sicurezza a riarmo manuale INAIL (EX ISPESL)  
 PS - Pressostato a riarmo manuale INAIL (EX ISPESL) 1-5 bar  
 T - termometro 0-120°C INAIL (EX ISPESL)  
 M - Manometro 0-6 BAR INAIL (EX ISPESL)  
 VS - valvola sicurezza 5,4 bar omologata INAIL (EX ISPESL)  
 P - Pozzetto di controllo INAIL (EX ISPESL)  
 VE - vaso espansione c/pressione precarica CEE

SI CONSIGLIA DI DOTARE L'IMPIANTO DI UN SISTEMA DI ADDOLCIMENTO E DEFANGAZIONE DELL'ACQUA PER PROTEGGERE L'IMPIANTO E I SUOI COMPONENTI

IMPORTANTE! Sostituendo la caldaia in un impianto esistente è consigliabile procedere a preventivo lavaggio chimico a mezzo di disperdenti basici.

VARIAL CON RVS63



**Circuito regolazione 2 caldaie in cascata :**  
 La regolazione guida 2 circuiti miscelati, 1 circuito diretto e ACS.  
 RVS 63: regolatore climatico + 2 interfaccia Vartronic 420  
 QAC 34: sonda esterna (B9)  
 QAD 36: sonda cascata: mandata (B10) ; ritorno (B70)  
 Q3: pompa carico bollitore  
 QAZ 36: sonda ACS (B3)  
 QX1: gruppo gemellare circuito diretto  
 Y1 Y2: valvola miscelatrice circuito miscelato N°1

Q2: gruppo gemellare circuito miscelato N°1  
 QAD 36: sonda circuito miscelato N°1 (B1)  
 Y5 Y6: valvola miscelatrice circuito miscelato N°2  
 Q6: gruppo gemellare circuito miscelato N°2  
 QAD 36: sonda circuito miscelato N°2 (B12)  
 QX2: pompa ricircolo config. K13, segue orario 5

IMPORTANTE! Sostituendo la caldaia in un impianto esistente è consigliabile procedere a preventivo lavaggio chimico a mezzo di disperdenti basici.