

CALDAIE MURALI A GAS

AD ALTO RENDIMENTO

IDRA 5000

SISTEMA F.E.W. ●

ALTO RENDIMENTO ●

COMFORT SANITARIO ●



LA GAMMA IDRA UNA SOLUZIONE PERFORMANTE E DI QUALITA'

Atlantic Vi offre
una vasta gamma di soluzioni

La caldaia è l'elemento della vostra casa che vi permette di riscaldarla e di produrre acqua calda sanitaria, due elementi essenziali per il vostro **comfort** e da cui dipende il vostro **stile di vita**. Per soddisfare le aspettative di tutti, Atlantic ha sviluppato una gamma completa di caldaie murali che combinano **prestazioni, semplicità e qualità**.

Comfort

Un eccellente comfort
in Riscaldamento

Perché ogni casa ha abitudini ed esigenze differenti, Atlantic offre per la gamma IDRA la possibilità di **scelta tra diversi tipi di regolazione**, come termostati o la sonda esterna, in modo da gestire il riscaldamento in base alle vostre aspettative. Infatti, queste regolazioni permettono un **adattamento automatico** della temperatura di esercizio, in modo da garantire il comfort desiderato nella vostra casa. Oltre al comfort supplementare ottenuto, grazie a questi accessori, consente un significativo **risparmio energetico**.



e produzione Acqua Calda Sanitaria



La gamma IDRA è stata progettata per **soddisfare le vostre esigenze**, indipendentemente dal numero di persone nella vostra casa, dalle vostre abitudini di utilizzo e dalle vostre esigenze di comfort. Tutte le caldaie con produzione di Acqua Calda Sanitaria sono certificate **3 stelle in comfort sanitario**, secondo la norma EN-13203.

Nuovo sistema F.E.W (Fast Eco-matic Water)

Nuovo sistema innovativo per la produzione di Acqua Calda Sanitaria in quantità illimitata, con controllo elettronico, per un grande risparmio energetico ed economico.

Scambiatore a piastre sovradimensionato

Per una performance sanitaria di 14 L/min (secondo EN 13-203).

Comfort assicurato e rispetto dell'ambiente garantito.

F - Fast: Velocità nella quantità di ACS alla temperatura desiderata

E - Eco-matic: Economicità garantita da un'elettronica dedicata

W - Water: Quantità illimitata di ACS

Caratteristiche tecniche

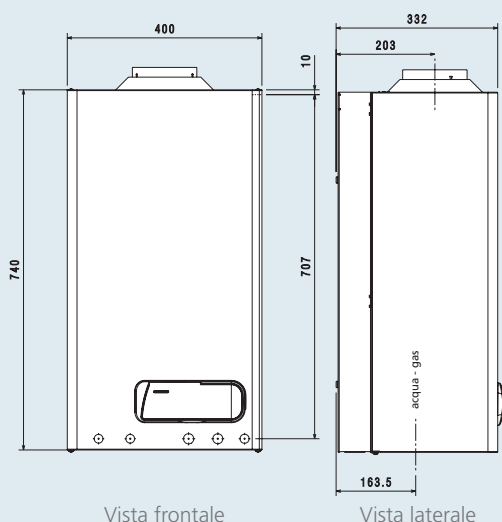
	UNITÀ	IDRA MICRO 5024	IDRA 5024 V	IDRA MICRO 5024 V	IDRA MICRO 5028 V
Tipo caldaia	-	Camera Aperta	Camera Stagna	Camera Stagna	Camera Stagna
Tipo ACS	-	scambiatore istantaneo	solo riscaldamento	scambiatore istantaneo	scambiatore istantaneo
Tipo Gas	-	metano/ GPL	metano/ GPL	metano/ GPL	metano/ GPL
Tipo Scarico fumi	-	tiraggio naturale	tiraggio forzato	tiraggio forzato	tiraggio forzato
Potenza riscaldamento	kW	8,7 a 24,1	7,5 a 23,8	7,5 a 23,9	10,8 a 28
Potenza ACS	kW	8,7 a 24,2	10,8 a 28	7,5 a 23,9	10,8 a 28
Rendimento su PCI 100% Pn (80/60)	%	90,6	92,8	92,8	91,9
Peso	kg	30	31	31	33
Portata specifica ACS secondo norma EN 13 203	L/min	12		12	13,8
Capacità vaso espansione riscaldamento	L	8	8	8	8
Ø Uscita fumi	mm	125	60/100 o 80/125	60/100 o 80/125*	60/100 o 80/125*
Ø Mandata/ritorno riscaldamento	" - mm	¾" - 20x27	¾" - 20x27	¾" - 20x27	¾" - 20x27
Ø Mandata/ritorno ACS	" - mm	½" - 15x21	½" - 15x21	½" - 15x21	½" - 15x21
Ø Attacco gas	" - mm	¾" - 20x27	¾" - 20x27	¾" - 20x27	¾" - 20x27

* con adattatore

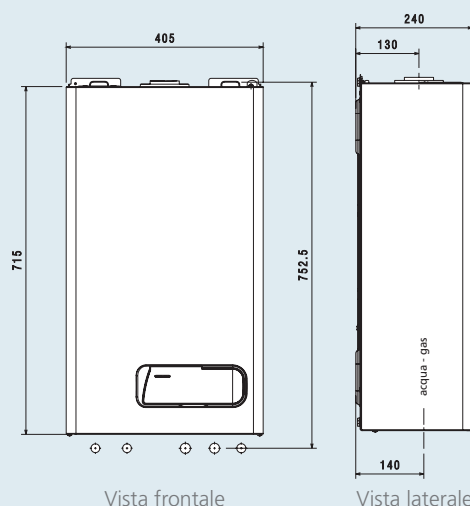
Dimensioni

(in mm)

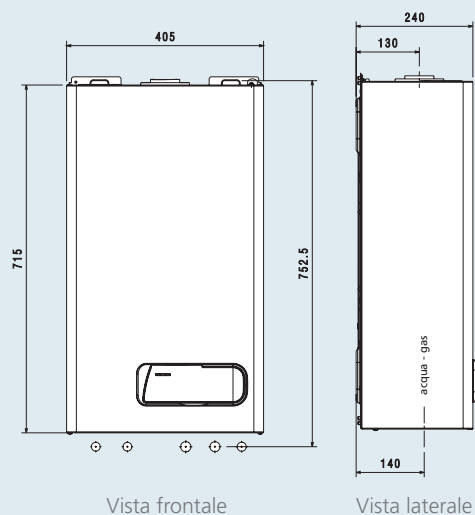
Idra Micro 5024



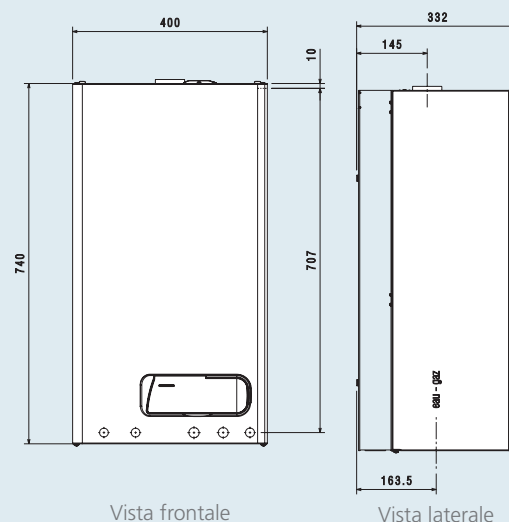
Idra 5024 V



Idra Micro 5024 V



Idra Micro 5028 V



ATLANTIC
Via Lombardia, 56
21040 Castronno
Italia

Tel.: +(39)0332.89.52.40
Fax: +(39)0332.89.30.63

@ www.atlantic-comfort.it



Visita il nostro sito !
www.atlantic-comfort.it

N° Verde 848 800 929

Agente di zona



Il fabbricante si riserva la possibilità di modificare le caratteristiche dei suoi apparecchi in qualsiasi momento senza preavviso - 01/2013