



IDRA 5024 V

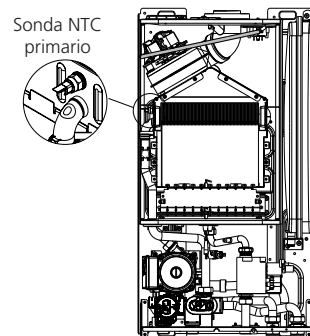
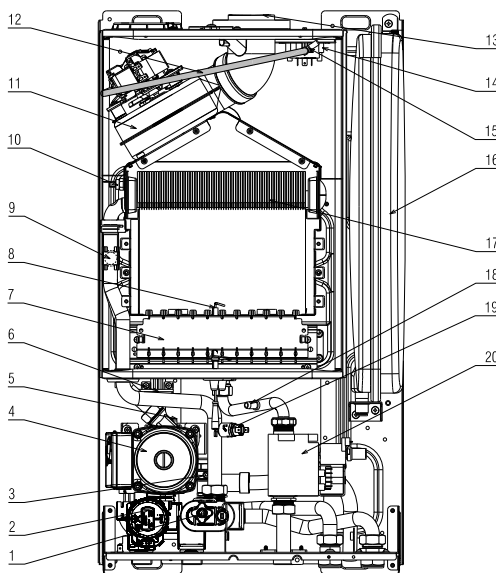
Caldaia murale ad alto rendimento a tiraggio forzato solo Riscaldamento

Potenza 24 kW



Idra 5024 V

CALDAIA MURALE AD ALTO RENDIMENTO



Legenda

- | | |
|---|----------------------------------|
| 1 Rubinetto di riempimento | riscaldamento |
| 2 Valvola tre vie | 11 Ventilatore |
| 3 Valvola di sicurezza | 12 Presa depressione ventilatore |
| 4 Pompa di circolazione | 13 Flangia fumi |
| 5 Valvola di sfogo aria | 14 Pressostato fumi |
| 6 Trasformatore di accensione | 15 Amplificatore di segnale |
| 7 Bruciatore | 16 Vaso espansione |
| 8 Elettrodo accensione-rilevazione fiamma | 17 Scambiatore primario |
| 9 Termostato limite | 18 Presa di pressione |
| 10 Sonda NTC | 19 Pressostato acqua |
| | 20 Valvola gas |

Caldia murale ad alto rendimento

Caldia murale a tiraggio forzato tipo C, solo riscaldamento e produzione di acqua calda sanitaria con accumulo esterno. Possibilità di gestire un accumulo esterno per la produzione di acqua calda sanitaria.

A seconda del tipo di scarico dei prodotti della combustione, è classificata nelle varie categorie (C12 orizzontale a camera stagna) C32 (verticale camera stagna) o C42 (condotto collettivo). La caldaia è completamente modulante sia in riscaldamento che in produzione sanitario, grazie al sistema di regolazione automatica della temperatura a seconda della richiesta. Possibilità di gestire un circuito radiatori con una sonda esterna (accessorio).

Accensione elettronica: accensione progressiva e controllo automatico con ionizzazione di fiamma con elettrodo dedicato.

Regolazione automatica della temperatura della caldaia: con il selettore sulla zona di temperatura "AUTO" la caldaia è regolata secondo la richiesta del termostato ambiente.

Se il termostato è sempre in richiesta (contatto chiuso), e la temperatura della caldaia è tra 55°C e 65°C, si avvia il ciclo automatico :- Se il termostato ambiente è ancora in richiesta dopo 20 minuti, la temperatura della caldaia salirà di 5°C- Se il termostato ambiente dopo altri 20 minuti è ancora in richiesta di calore, la temperatura aumenta di altri 5°C. Il ciclo automatico

termina con l'apertura del contatto del termostato.

Nel caso di una installazione senza termostato ambiente o kit di riscaldamento a pavimento, si consiglia di evitare questo controllo zona.

Regolazione automatica della potenza massima in riscaldamento: dopo l'accensione del bruciatore, la caldaia funzionerà alla massima potenza ridotta in riscaldamento per 15 min. Se l'impianto richiede meno potenza, la caldaia modula, se la richiesta è superiore, la caldaia passa alla massima potenza.

Ciclo di funzionamento in riscaldamento: al fine di evitare accensioni intermittenti e ridurre i cicli, la caldaia si ferma per almeno 3 minuti tra una richiesta e l'altra, e il bruciatore ripartirà alla potenza minima per 1,5 min.

Funzionamento del circolatore: si ferma 30 sec. dopo che il termostato ambiente apre il contatto.

Un dispositivo anti blocco è integrato (30 sec. ogni 24 h).

Funzionamento di emergenza: in caso di difetto della sonda sanitaria, la caldaia continua a funzionare utilizzando la sonda primaria (temperatura impostata a 55°C).

Funzione antigelo: è garantita dalla sonda primaria.

Se la temperatura interna alla caldaia scende sotto i 5°C, il bruciatore e il circolatore si attivano, fino a raggiungere la temperatura di 35 °C.

Idra 5024 V

CALDAIA MURALE AD ALTO RENDIMENTO

DATI TECNICI

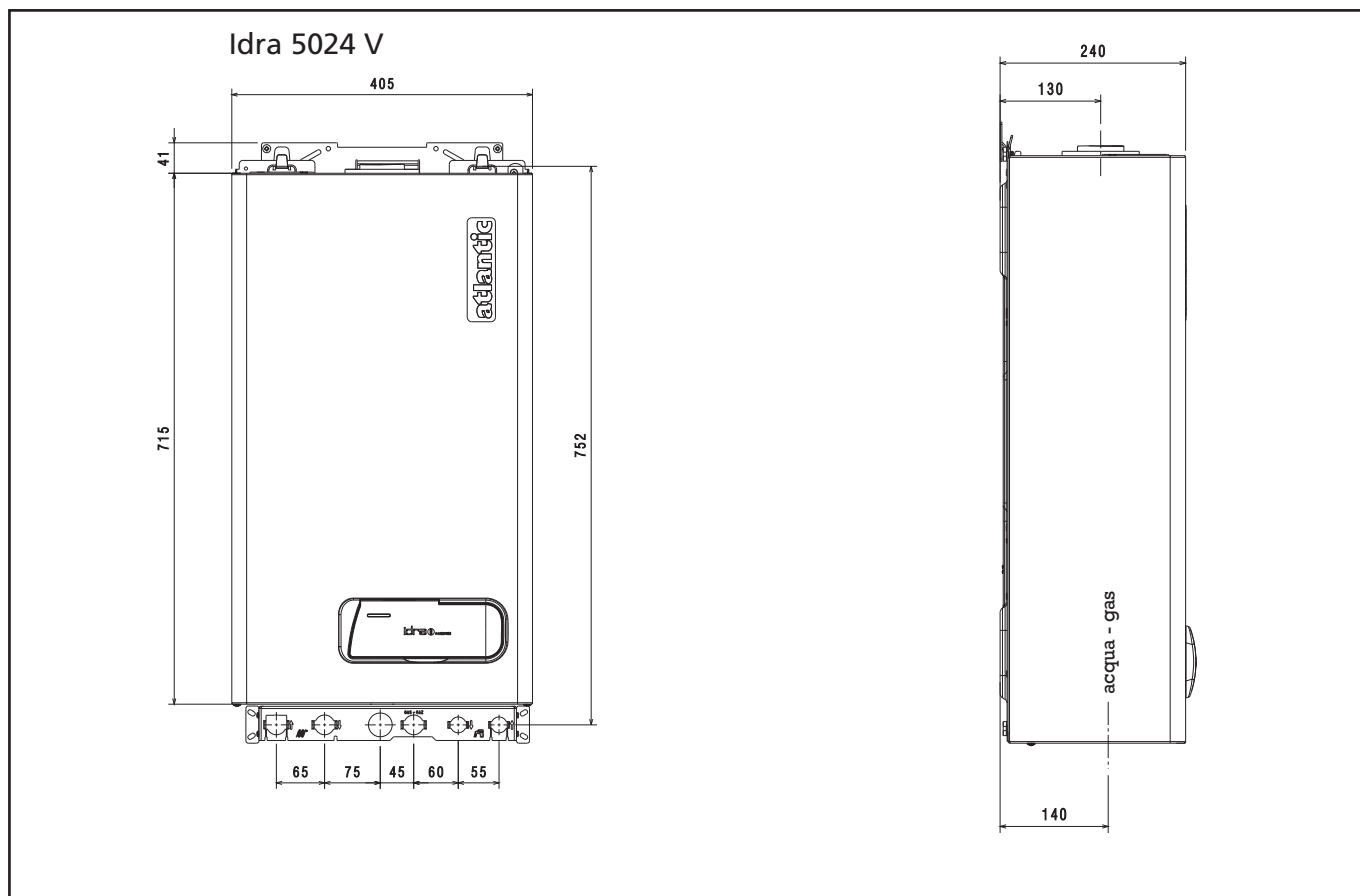
IDRA	Unità	5024 V
Categoria		II 2 E+ 3+
Paese di destinazione		FR / IT
potenza acustica	dB(A)	43,4
Caratteristiche generali		
Portata termica nominale riscaldamento/sanitario (Hi)	kW	25,80
Potenza termica nominale riscaldamento/sanitario	kW	23,94
Portata termica ridotta riscaldamento	kW	8,90
Potenza termica ridotta riscaldamento	kW	7,52
Portata termica ridotta sanitario (Hi)	kW	8,90
Potenza termica ridotta sanitario	kW	7,52
Potenza elettrica	W	115
Tensione di alimentazione	V - Hz	230 - 50
Grado di protezione	IP	X5D
Rendimenti		
Rendimento utile Pn max	%	92,8
Rendimento utile 30%	%	91,8
Perdite all'arresto	W	45
Funzionamento Riscaldamento		
Pressione massima di esercizio	bar	3
Pressione minima per funzionamento standard	bar	0,25 - 0,45
Contenuto d'acqua circuito primario	l	2,6
Temperatura massima di esercizio	°C	90
Range di temperatura acqua riscaldamento	°C	40 - 80
Pompa: prevalenza massima disponibile per l'impianto	mbar	300
alla portata di	l/h	1000
Vaso d'espansione a membrana	l	8
Prearica vaso di espansione	bar	1
Pressione di alimentazione gas		
Pressione nominale gas metano (G 20)	mbar	20
Pressione nominale gas metano (G 25)	mbar	25
Pressione nominale gas liquido G.P.L. (G 30)	mbar	28 - 30
Pressione nominale gas liquido G.P.L. (G 31)	mbar	37
Collegamenti idraulici		
Entrata gas	Ø	3/4"
Entrata - uscita riscaldamento	Ø	3/4"
Dimensioni caldaia		
Altezza	mm	715
Larghezza	mm	405
Profondità	mm	248
Peso caldaia	Kg	31
Portate (G20)		
Portata fumi	Nm³/h	42,330
Portata aria	Nm³/h	39,743
Portata massica fumi (max)	g/sec	14,36
Portata massica fumi (min)	g/sec	15,6
Prestazioni ventilatore		
Prevalenza residua caldaia senza tubi e senza flangia	Pa	95
Valori di emissioni a portata massima e minima con gas G20*		
CO inferiore a	ppm	120 / 160
CO2	%	7,30 / 2,30
Nox inferiori a	ppm	160 / 100
Temperatura uscita fumi	°C	141 / 108
Tubi scarico fumi concentrici		
Diametro	mm	60-100
Lunghezza massima	m	4,25
Perdita per l'inserimento di una curva 45°/90°	m	1/1,5
Foro di attraversamento muro (diametro)	mm	105
Tubi scarico fumi separati		
Diametro	mm	80
Lunghezza massima	m	16+16
Perdita per l'inserimento di una curva 45°/90°	m	0,5/0,8
Installazione B22P÷B52P		
Diametro	mm	80
Lunghezza massima (senza flangia)	m	25

* Verifica eseguita con tubo concentrico Ø 60-100 - temperatura acqua 80-60°C, flangia fumi Ø 42 mm
Emissioni CO conformi alla norma EN 483/1999

Idra 5024 V

CALDAIA MURALE AD ALTO RENDIMENTO

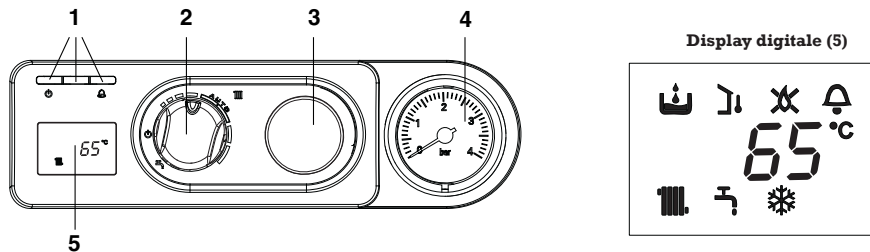
DIMENSIONALI






Idra 5024 V

CALDAIA MURALE AD ALTO RENDIMENTO









QUADRO DI COMANDO



- 1 Led segnalazione stato caldaia
- 2 Selettore di funzione:  Spento (OFF)/Reset allarmi,
 Estate, (se accumulo esterno collegato)
 Inverno/Regolazione temperatura acqua riscaldamento
- 3 Non utilizzato
- 4 Idrometro
- 5 Visualizzatore digitale che segnala la temperatura di funzionamento e i codici anomalia

* l'utilizzo di questa funzione necessita un'acqua non calcarea (durezza inferiore a 20°F)

Descrizione delle icone

-  Caricamento impianto, questa icona viene visualizzata insieme al codice anomalia A 04
-  Termoregolazione: indica la connessione ad una sonda esterna
-  Blocco fiamma, questa icona viene visualizzata insieme al codice anomalia A 01
-  Anomalia: indica una qualsiasi anomalia di funzionamento e viene visualizzata insieme ad un codice di allarme
-  Funzionamento in riscaldamento
-  Funzionamento in sanitario (se accumulo esterno collegato)
-  Antigelo: indica che è in atto il ciclo antigelo
-  65° Temperatura riscaldamento/sanitario oppure anomalia di funzionamento

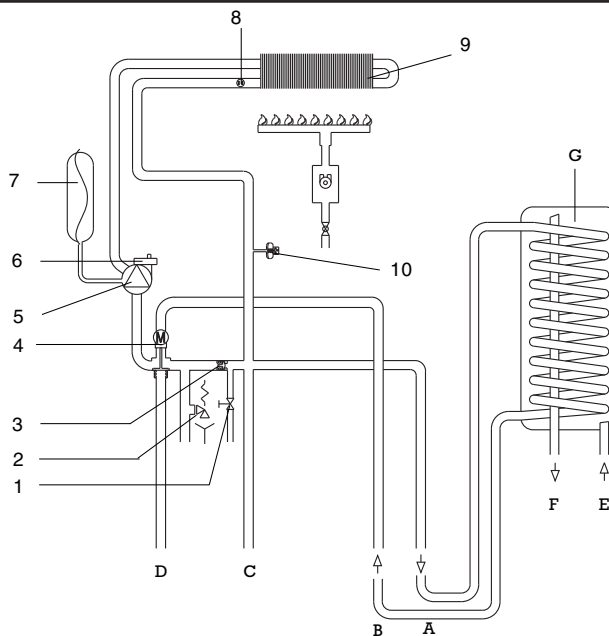
Idra 5024 V

CALDAIA MURALE AD ALTO RENDIMENTO

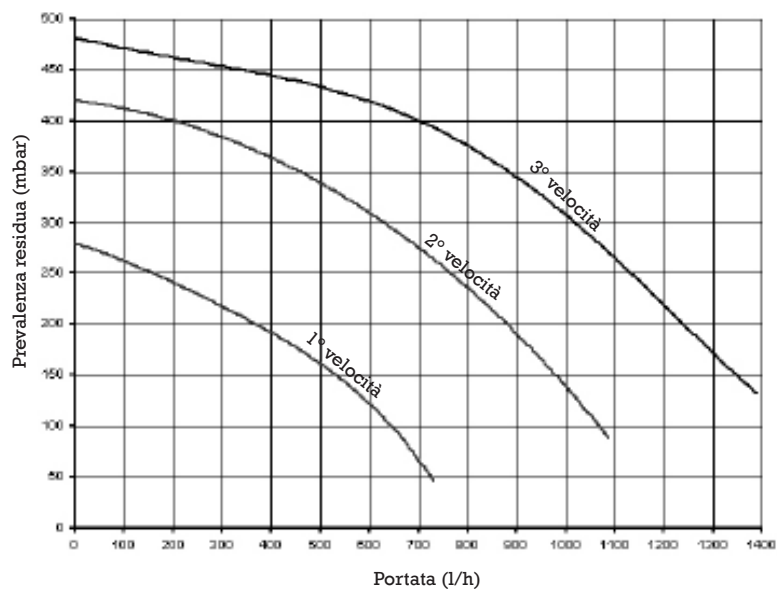
CIRCUITO IDRAULICO

- A Mandata accumulo separato
- B Ritorno accumulo separato
- C Mandata riscaldamento
- D Ritorno riscaldamento
- E Ingresso acqua fredda
- F Uscita ACS
- G Accumulo separato

- 1 Valvola di scarico
- 2 Valvola di sicurezza
- 3 By-pass automatico
- 4 Valvola tre vie
- 5 Circolatore con sfiato
- 6 Valvola di sfogo aria
- 7 Vaso espansione
- 8 Sonda NTC primario
- 9 Scambiatore principale
- 10 Pressostato acqua



PREVALENZA RESIDUA DEL CIRCOLATORE



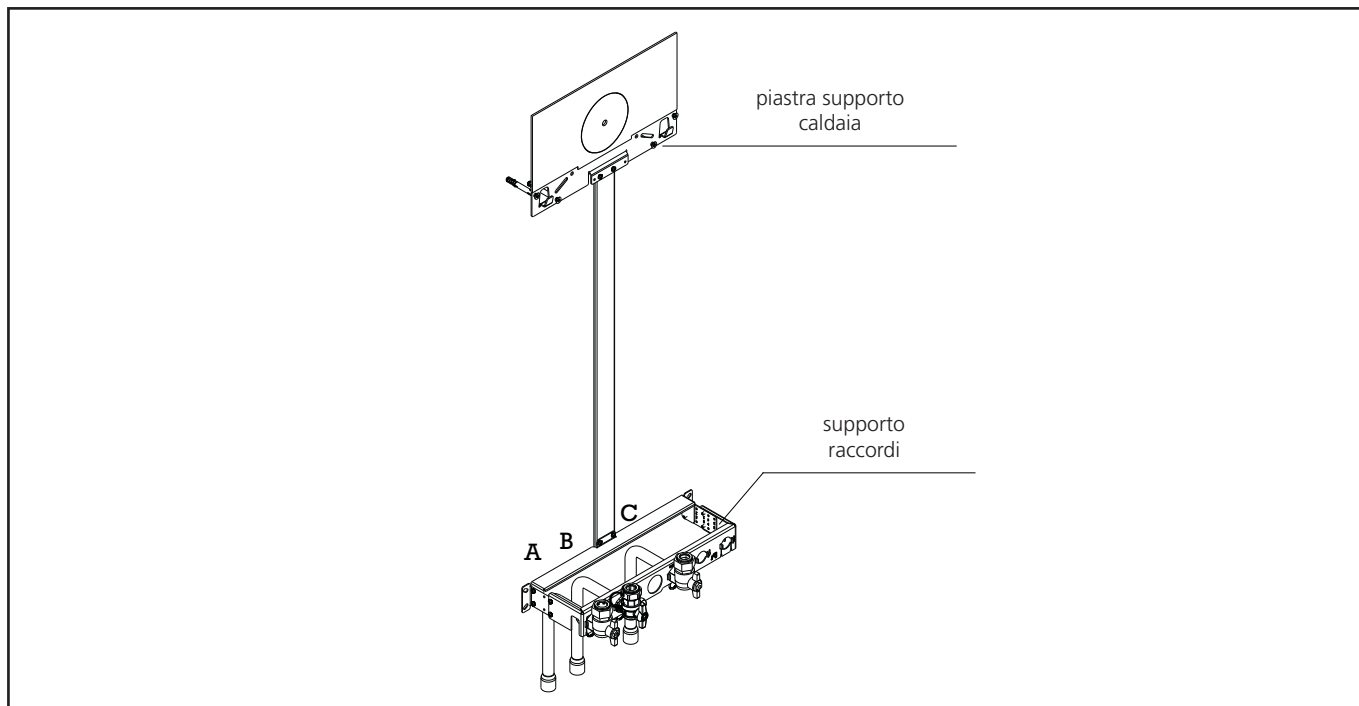
La prevalenza residua per l'impianto di riscaldamento è rappresentata, in funzione della portata, dal grafico a fianco. Il dimensionamento delle tubazioni dell'impianto di riscaldamento deve essere eseguito tenendo presente il valore della prevalenza residua disponibile. Si tenga presente che la caldaia funziona

correttamente se nello scambiatore del riscaldamento si ha una sufficiente circolazione d'acqua. A questo scopo la caldaia è dotata di un by-pass automatico che provvede a regolare una corretta portata d'acqua nello scambiatore riscaldamento in qualsiasi condizione d'impianto.

Idra 5024 V

CALDAIA MURALE AD ALTO RENDIMENTO

INSTALLAZIONE



Montaggio della dima e raccordi

Fissare la piastra ad una parete portante e controllarne la messa in bolla.

Nel caso di una installazione classica con scarico fumi coassiale orizzontale Ø 60-100, il foro per i condotti può essere fatto in una sola volta utilizzando la dima. La caldaia può essere appesa solo quando tutti i collegamenti idraulici sono stati effettuati.

A ritorno riscaldamento 3/4" - tubo in rame Ø 18

B mandata riscaldamento 3/4" - tubo in rame Ø 18

C raccordo gas 3/4" - tubo in rame Ø 18

La dima di montaggio include solo le tubazioni e i raccordi di mandata e ritorno riscaldamento e il collegamento del gas; il rubinetto di riempimento impianto non è incluso e deve essere installato sull'impianto. Nel caso di collegamento di un accumulo ACS esterno, la serpentina dovrà essere collegata direttamente alla caldaia, attacchi da 3/4".

Installare un sifone sullo scarico. Prevedere una valvola di scarico nel punto più basso dell'impianto.

Idra 5024 V

CALDAIA MURALE AD ALTO RENDIMENTO

CONDOTTO SCARICO FUMI

Evacuazione dei prodotti della combustione ed aspirazione aria

Per l'evacuazione dei prodotti combustivi riferirsi alla normativa UNI - CIG 7129 e 7131. Ci si deve inoltre sempre attenere alle locali norme dei Vigili del Fuoco, dell'Azienda del Gas ed alle eventuali disposizioni comunali.

L'evacuazione dei prodotti combustivi viene assicurata da un ventilatore centrifugo posto all'interno della camera di combustione ed il suo corretto funzionamento è costantemente controllato da un pressostato. La caldaia è fornita priva del kit di scarico fumi/aspirazione aria, in quanto è possibile utilizzare gli accessori per apparecchi a camera stagna a tiraggio forzato che meglio si adattano alle caratteristiche tipologiche installative. È indispensabile per l'estrazione dei fumi e il ripristino dell'aria comburente della caldaia che siano impiegate solo tubazioni certificate e che il collegamento avvenga in maniera corretta così come indicato dalle istruzioni fornite a corredo degli accessori fumi.

Ad una sola canna fumaria si possono collegare più apparecchi a condizione che tutti siano del tipo a camera stagna.

Installazione "forzata aperta" (Tipo B22P-B52P)

Il condotto di scarico fumi può essere orientato nella direzione più adatta alle esigenze dell'installazione.

⚠ In questa configurazione la caldaia è collegata al condotto di scarico fumi \varnothing 80 mm tramite un adattatore \varnothing 60-80 mm (non fornito).

In questa configurazione l'aria comburente viene prelevata dal locale d'installazione della caldaia che deve essere un locale tecnico adeguato e provvisto di aerazione.

⚠ I condotti di scarico fumi non isolati sono potenziali fonti di pericolo.

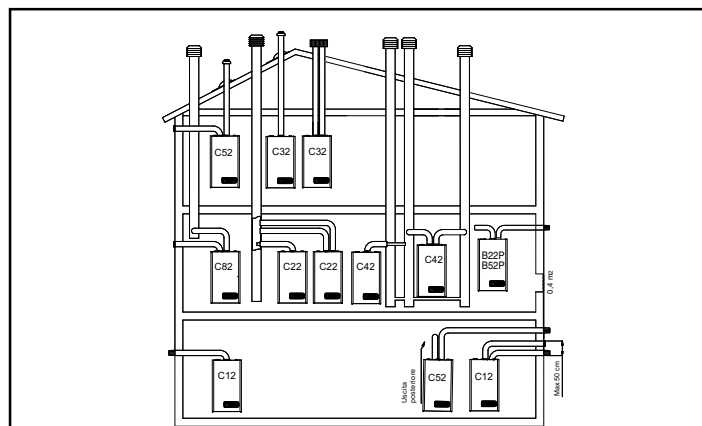
La flangia fumi (L), quando necessario, deve essere tolta facendo leva con un cacciavite.

La tabella riporta le lunghezze rettilinee ammesse. Secondo la lunghezza dei condotti utilizzata, è necessario inserire una flangia scegliendola tra quelle contenute in caldaia (vedi tabella).

IDRA 5024 V

Lunghezza condotti (m)	Flangia fumi (L)	Perdite di carico di ogni curva (m)	
		45°	90°
fino a 2	\varnothing 42	0,5	0,8
da 2 a 8	\varnothing 44 (**)		
da 8 a 25	non installata		

(**) montata in caldaia



POSSIBILI CONFIGURAZIONI DI SCARICO

B22P-B52P Aspirazione in ambiente e scarico all'esterno

C12 Scarico a parete concentrico. I tubi possono partire dalla caldaia indipendenti, ma le uscite devono essere concentriche o abbastanza vicine da essere sottoposte a condizioni di vento simili (entro 50 cm).

C22 Scarico concentrico in canna fumaria comune (aspirazione e scarico nella stessa canna).

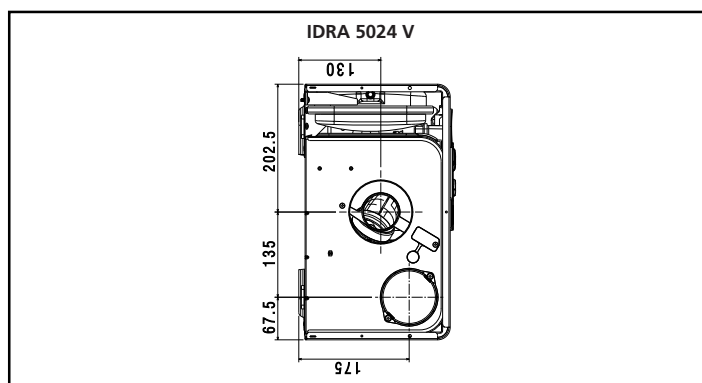
C32 Scarico concentrico a tetto. Uscite come C12.

C42 Scarico e aspirazione in canne fumarie comuni separate, ma sottoposte a simili condizioni di vento.

C52 Scarico e aspirazione separati a parete o a tetto e comunque in zone a pressioni diverse. Lo scarico e l'aspirazione non devono mai essere posizionati su pareti opposte.

C62 Scarico e aspirazione realizzati con tubi commercializzati e certificati separatamente (1856/1).

C82 Scarico in canna fumaria singola o comune e aspirazione a parete.



Idra 5024 V

CALDAIA MURALE AD ALTO RENDIMENTO

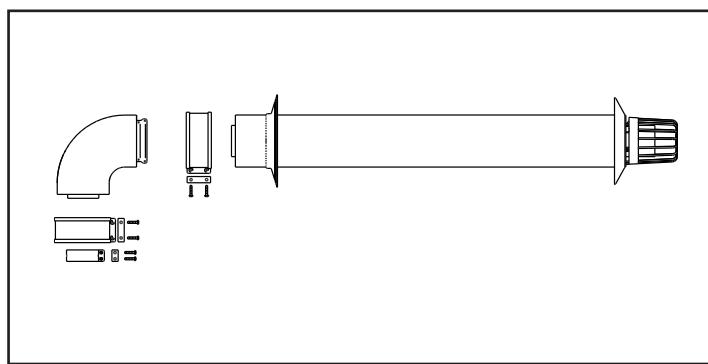
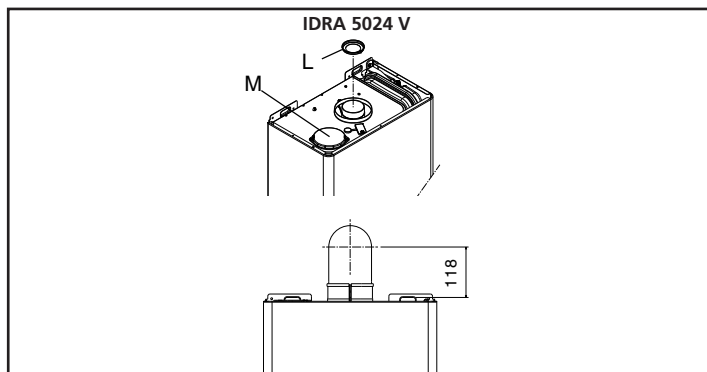
Scarichi coassiali (ø 60-100)

La caldaia viene fornita predisposta per essere collegata a condotti di scarico/aspirazione coassiali e con l'apertura per l'aspirazione aria (M) chiusa. Gli scarichi coassiali possono essere orientati nella direzione più adatta alle esigenze del locale, rispettando le lunghezze massime riportate in tabella. Per l'installazione seguire le istruzioni fornite con il kit. Secondo la lunghezza dei condotti utilizzata, è necessario inserire una flangia scegliendola tra quelle contenute in caldaia (vedi tabelle riportate di seguito). La flangia fumi (L), quando necessario, deve essere tolta facendo leva con un cacciavite. La tabella riporta le lunghezze rettilinee ammesse. Secondo la lunghezza dei condotti utilizzata, è necessario inserire una flangia scegliendola tra quelle contenute in caldaia (vedi tabelle riportate di seguito).

IDRA 5024 V

Lunghezza condotti (m)	Flangia fumi (L)	Perdite di carico di ogni curva (m)	
		45°	90°
fino a 2	ø 42	0,5	0,8
da 2 a 8	ø 44 (**)		
da 8 a 25	non installata		

(**)montata in caldaia



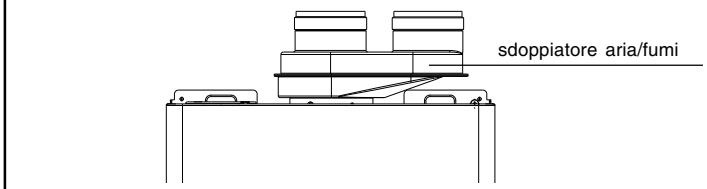
Scarichi sdoppiati (ø 80)

Gli scarichi sdoppiati possono essere orientati nella direzione più adatta alle esigenze del locale.

L'adattatore ingresso aria deve essere orientato correttamente, quindi è necessario fissarlo tramite le apposite viti, in modo che l'aletta di posizionamento non interferisca con il mantello.

La flangia fumi (L), quando necessario, deve essere tolta facendo leva con un cacciavite. La tabella riporta le lunghezze rettilinee ammesse. Secondo la lunghezza dei condotti utilizzata, è necessario inserire una flangia scegliendola tra quelle contenute in caldaia (vedi tabelle riportate di seguito).

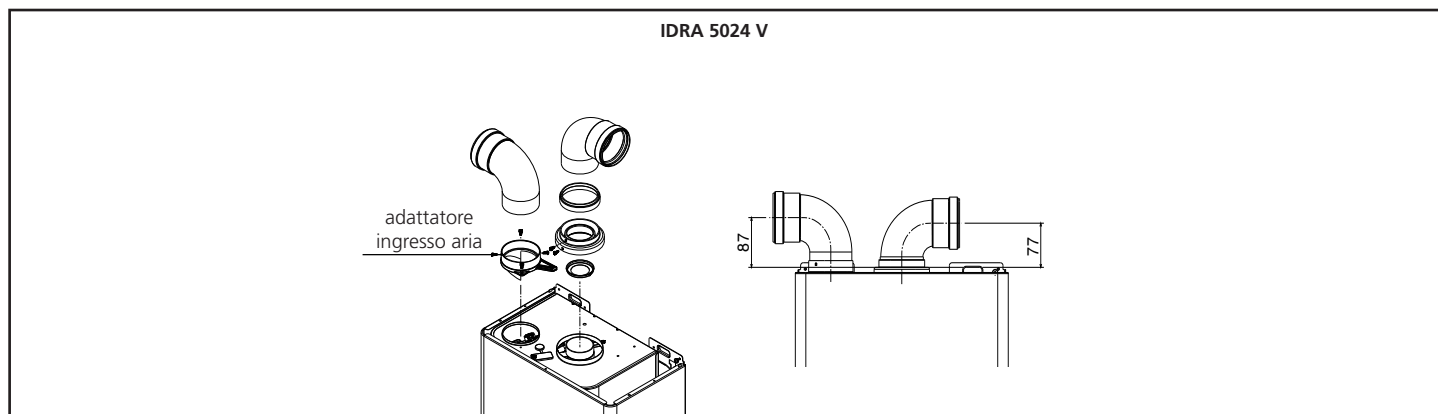
Per orientare gli scarichi nella maniera più adatta all'installazione (entrata aria a destra) è disponibile il kit sdoppiatore aria/fumi (vedi Catalogo listino).



IDRA 5024 V

Lunghezza condotti (m)	Flangia fumi (L)	Perdite di carico di ogni curva (m)	
		45°	90°
2+2	ø 42	0,5	0,8
> 2+2 ÷ 6+6	ø 44 (*)		
> 6+6 ÷ 16+16	non installata		

(*)montata in caldaia



Idra 5024 V

CALDAIA MURALE AD ALTO RENDIMENTO

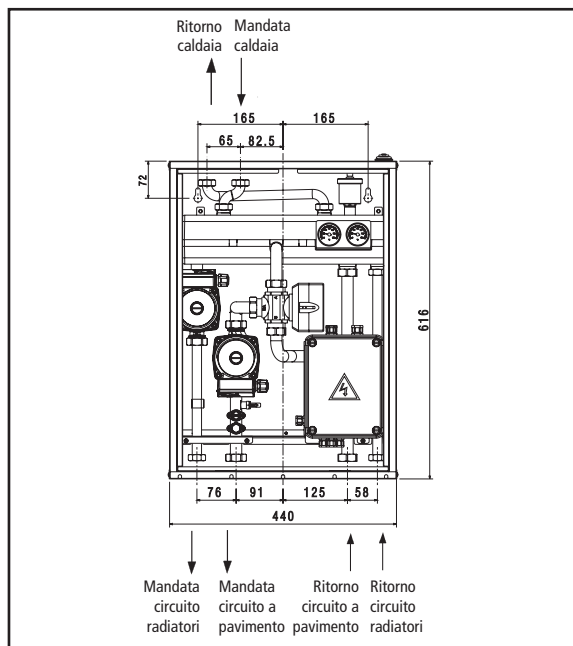
KIT 2 CIRCUITI (DIRETTO E MISCELATO)

Il kit è composto da: corpo ad incasso, separatore idraulico, circolatore per circuito diretto, circolatore per circuito miscelato, valvola miscelatrice tre vie motorizzata,

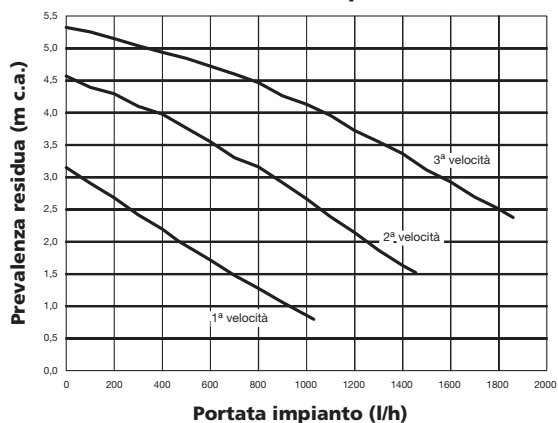
scheda elettronica di gestione, sonda di temperatura e termostato limite di sicurezza (tarato a 63°C +/-3°C).

Grazie alla scheda elettronica, i due circuiti

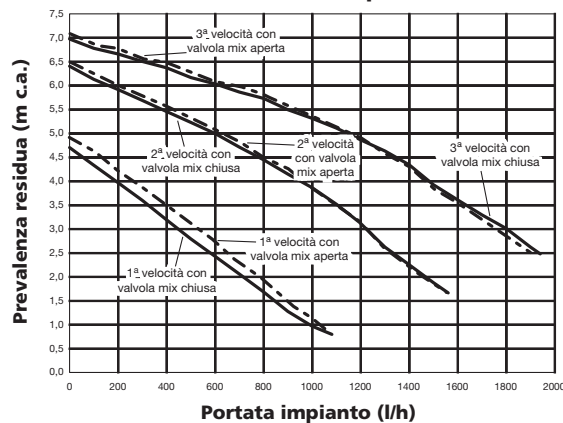
sono gestiti con curve di temperatura indipendenti.



PREVALENZA RESIDUA CIRCOLATORE CONNECT AT/BT (circuito alta temperatura)

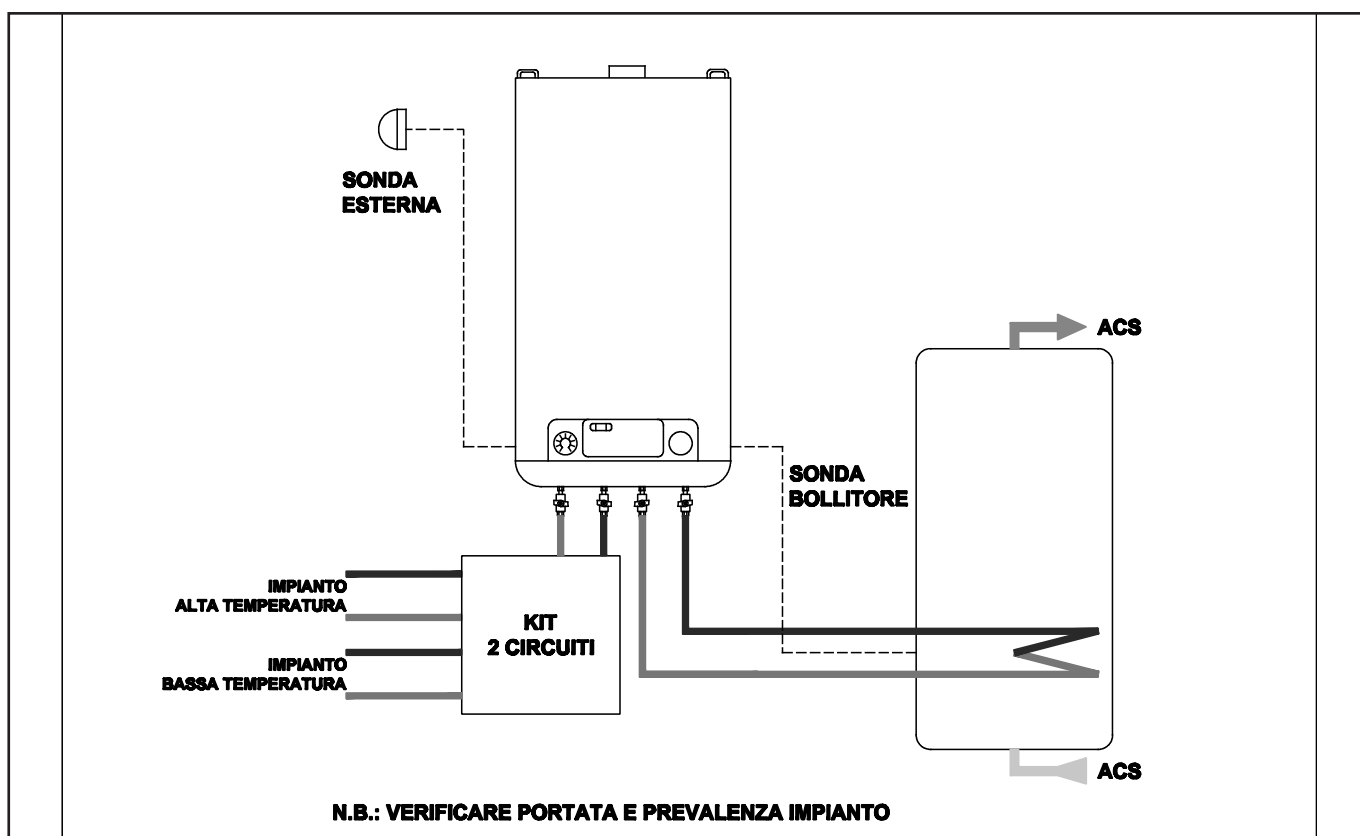
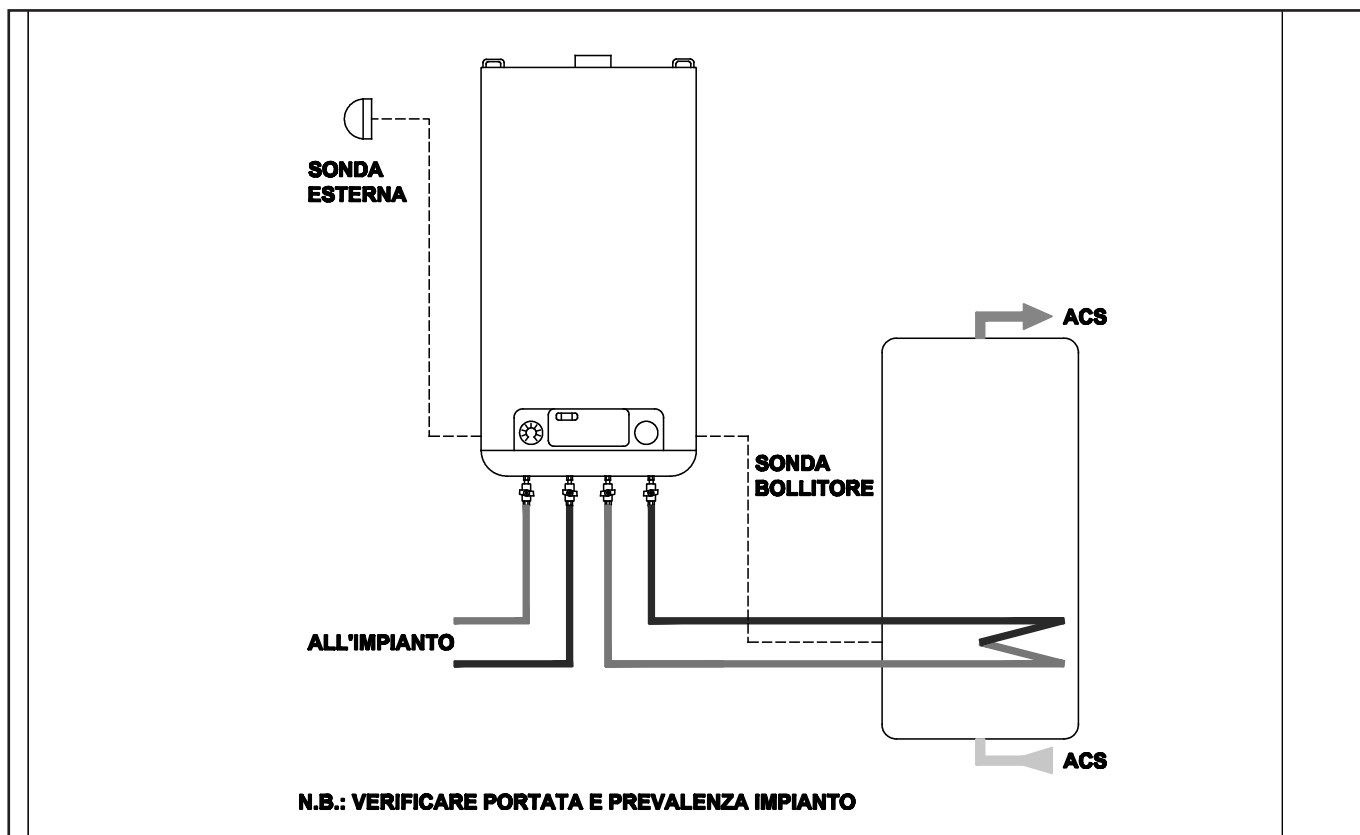


PREVALENZA RESIDUA CIRCOLATORE AT/BT (circuito bassa temperatura)



Idra 5024 V

CALDAIA MURALE AD ALTO RENDIMENTO



Idra 5024 V

CALDAIA MURALE AD ALTO RENDIMENTO

DATI TECNICI

Dati di base

- Potenza nominale caldaia in riscaldamento 24 kW
- Potenza nominale caldaia in sanitario 24 kW
- Pressione d'esercizio 3 bar
- Pressione di collaudo 4.5 bar
- Temperatura max d'esercizio 90°C
- Limitatore di sicurezza temperatura 95°C

Il livello sonoro è di:

- 43,4 dB(A) minima
- 44,5 dB(A) massima

Caratteristiche

- Modulazione elettronica di fiamma continua in sanitario e in riscaldamento.
- Scheda a microprocessore che controlla ingressi, uscite e gestione allarmi.
- Accensione elettronica con controllo a ionizzazione di fiamma.
- Lenta accensione automatica.
- Stabilizzatore di pressione del gas incorporato.

- Dispositivo di prerogolazione del minimo riscaldamento.
- By-pass automatico per circuito riscaldamento.
- Selettore OFF/RESET blocco allarmi, Estate, Inverno.
- Manopola per la selezione temperatura acqua di riscaldamento e ACS.
- Visualizzatore digitale.
- Sonda NTC per il controllo temperatura del primario.
- Circolatore con dispositivo per la separazione e lo sfiato automatico dell'aria.
- Vaso d'espansione 8 litri.
- Idrometro di controllo pressione acqua di riscaldamento.
- Predisposizione per termostato ambiente 24 V.
- Dima di montaggio con valvole di intercettazione e di riempimento impianto.

Sicurezze

- Pressostato verifica carico impianto.
- Termostato di sicurezza limite che con-

- trolla i surriscaldamenti della caldaia.
- Pressostato differenziale che verifica il corretto funzionamento del ventilatore, dei tubi di scarico ed aspirazione aria di combustione.
- Valvola di sicurezza a 3 bar sull'impianto di riscaldamento.
- Valvola tre vie elettrica a doppio otturatore.
- Apparecchiatura di controllo fiamma a ionizzazione che nel caso di mancanza di fiamma interrompe l'uscita di gas con segnalazione luminosa.
- Camera di combustione a tenuta stagna rispetto all'ambiente.
- Dispositivo antibloccaggio del circolatore che si attiva automaticamente dopo 24 ore dall'ultimo ciclo effettuato dallo stesso.
- Antigelo di primo livello.
- Predisposizione per il collegamento di: sonda esterna, che abilita la funzione di controllo climatico, controllo remoto e valvole di zona.